

SB

COMPOSICIÓN

Caucho nitrilico.
NBR 70 Sh.
Acero fosfatado
(ver materiales)

CONDICIONES DE TRABAJO

Speed: < 12 m/sec.- NBR
Pressure: < 0,3 Bar. // > 0,5 Bar.
Temperatura: - 30 to + 120°C -
(ver materiales)

ESPECIFICACIONES

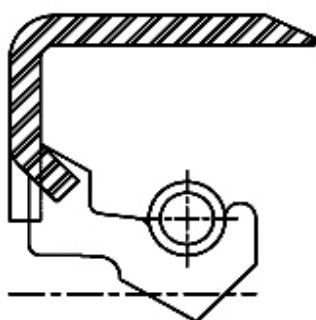
Reten con exterior metálico calibrado
Muelle helicoidal en acero al carbono
Labio de ataque biselado

Materiales

Fabricación standard en:

NBR
FKM
SILICONA

RETEN LABIO SENCILLO EXT. METÁLICO



PROPIEDADES

Los retenes del tipo “B” están fabricados bajo el standard internacional DIN 3760. Estos están diseñados conteniendo una carcasa metálica en acero fosfatado y calibrada labio en elastomero, el muelle helicoidal es el encargado de mantener constantemente la presión sobre el labio de ataque.

Diseño ideal para alojamientos donde puedan sufrir daño los retenes con exterior en elastómero.

Las nomenclaturas más utilizadas son:

Nomenclatura	Fabricante
B	DICHTA/ELRING
B1	FREUDENBERG
M	FP
DF	KACO
SB	NAK/NOK
BA/BB	STEFA