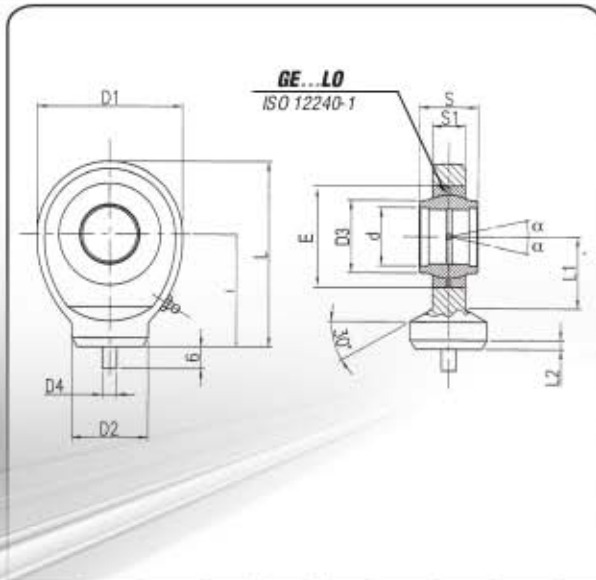




S...C-LO

TERMINALI A SNODO BALL JOINT ENDS

- RILUBRIFICABILI
- ACCOPPIAMENTO: ACCIAIO SU ACCIAIO
- TERMINALE IN ACCIAIO STAMPATO ST. 52.3
- WITH GREASE NIPPLE
- COUPLING: STEEL/STEEL
- BALL JOINT MADE IN FORGED STEEL ST. 52.3



SIGLA CODE *	d	S	I	D1	D2	D4	D3	E	S1	L	L1	L2	TOLLERANZE TOLERANCES		GIUOCO SNODO RADIALE RADIAL JOINT CLEARANCE	FATTORI DI CARICO LOAD FACTOR		ANGOLO DI OSCILLAZIONE ANGLE OF OSCILLATION	PESO WEIGHT
													d mm	S mm		Static C	Dynamic C		
S 20 C-LO	20	20	38	53	27,5	4	24,1	35	13	64,5	27,5	3	0±0.010	0±-0.12	0.030±0.082	54	30	4°	0,250
S 25 C-LO	25	25	45	64	33,5	4	29,3	42	17	77	33	4	0±0.010	0±-0.12	0.037±0.100	72	48	4°	0,450
S 30 C-LO	30	30	51	73	40	4	34,2	47	19	87,5	37,5	4	0±0.010	0±-0.12	0.037±0.100	95	62	4°	0,675
S 35 C-LO	35	35	61	82	47	4	39,7	55	21	102	43	4	0±0.012	0±-0.12	0.037±0.100	125	80	4°	0,950
S 40 C-LO	40	40	69	92	52	4	45	62	23	115	48	5	0±0.012	0±-0.12	0.043±0.120	156	100	4°	1,400
S 45 C-LO	45	45	77	102	58	6	50,7	68	27	128	52	5	0±0.012	0±-0.12	0.043±0.120	208	127	4°	1,910
S 50 C-LO	50	50	88	112	62	6	56	75	30	144	59	6	0±0.012	0±-0.12	0.043±0.120	250	156	4°	2,650
S 60 C-LO	60	60	100	137	70	6	66,8	90	38	167,5	72,5	8	0±0.015	0±-0.15	0.043±0.120	390	245	4°	4,600
S 70 C-LO	70	70	115	161	80	6	77,8	105	42	195	86	10	0±0.015	0±-0.15	0.055±0.142	510	315	4°	7,000
S 80 C-LO	80	80	141	180	95	6	89,4	120	47	231	98	10	0±0.015	0±-0.15	0.055±0.142	620	400	4°	10,800