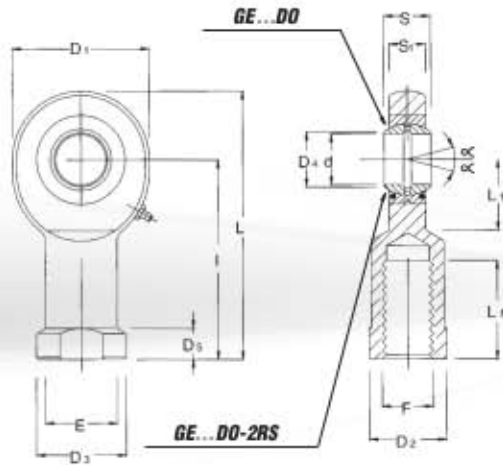




# FI...D FI...D-2RS

## TERMINALI A SNODO BALL JOINT ENDS

- ISO 12240-4
- RILUBRIFICABILI
- ACCOPPIAMENTO: ACCIAIO SU ACCIAIO
- TERMINALE IN ACCIAIO STAMPATO C 45 ZINCATO
- ISO 12240-4



SIGLA CODE *	d	l	s	LF	D1	E	D2	D3	D4	D5	S1	L	L1	F	TOLLERANZE TOLERANCES		GIUOCO SNODO RADIALE RADIAL JOINT CLEARANCE	FATTORI DI CARICO LOAD FACTOR		ANGOLO DI OSCILLAZIONE ANGLE OF OSCILLATION	PESO WEIGHT
															d mm	s mm		Statico Static C	Dinamico Dynamic C		
<b>FI 6D<sup>(1)</sup></b>	6	30	6	11	21	10	11	13	8	5	4,3	40,5	10,5	M6x1	0/-0.008	0/-0.12	0.023-0.068	8,15	3,4	13°	0,021
<b>FI 8D<sup>(1)</sup></b>	8	36	8	15	24	12,5	14	16	10,2	5	6	48	12	M8x1,25	0/-0.008	0/-0.12	0.023-0.068	12,9	5,5	15°	0,039
<b>FI 10D<sup>(1)</sup></b>	10	43	9	20	29	15	17	19	13,2	6,5	7	57,5	14	M10x1,5	0/-0.008	0/-0.12	0.023-0.068	17,6	8,15	12°	0,061
<b>FI 12D<sup>(1)</sup></b>	12	50	10	23	34	17,5	19	22	15	7	8	67	17,5	M12x1,75	0/-0.008	0/-0.12	0.023-0.068	24,5	10,8	11°	0,096
<b>FI 15D<sup>(2)</sup></b>	15	61	12	30	40	21	22	26	18,4	8	10	81	20	M14x2	0/-0.008	0/-0.12	0.030-0.082	36	17	8°	0,180
<b>FI 17D<sup>(2)</sup></b>	17	67	14	34	46	24	27	30	20,7	10	11	90	23	M16x2	0/-0.008	0/-0.12	0.030-0.082	45	21,2	10°	0,220
<b>FI 20D</b>	20	77	16	40	53	27,5	32	35	24,1	10	13	103,5	27,5	M20x1,5	0/-0.010	0/-0.12	0.030-0.082	60	30	9°	0,390
<b>FI 25D</b>	25	94	20	48	64	33,5	36	42	29,3	12	17	126	32	M24x2	0/-0.010	0/-0.12	0.037-0.100	83	48	7°	0,580
<b>FI 30D</b>	30	110	22	56	73	40	41	50	34,2	15	19	146,5	37	M30x2	0/-0.010	0/-0.12	0.037-0.100	110	62	6°	1,020
<b>FI 35D-2RS</b>	35	125	25	60	82	47	50	58	39,7	15	21	166	42	M36x3	0/-0.012	0/-0.12	0.037-0.100	146	80	6°	1,460
<b>FI 40D-2RS</b>	40	142	28	65	94	56	56	65	45	18	23	188	48	M39x3	0/-0.012	0/-0.12	0.043-0.120	180	100	7°	1,930
<b>FI 45D-2RS</b>	45	145	32	65	102	62	62	70	50,7	20	27	196	52	M42x3	0/-0.012	0/-0.12	0.043-0.120	240	127	7°	2,650
<b>FI 50D-2RS</b>	50	160	35	68	112	68	68	75	56	20	30	216	59	M45x3	0/-0.012	0/-0.12	0.043-0.120	290	156	6°	3,530
<b>FI 60D-2RS</b>	60	175	44	70	135	78	78	88	66,8	20	37	242,5	75	M52x3	0/-0.015	0/-0.15	0.043-0.120	450	245	6°	5,550
<b>FI 70D-2RS</b>	70	200	49	80	162	85	85	98	77,8	20	42	280	87	M56x4	0/-0.015	0/-0.15	0.055-0.142	610	315	6°	8,400
<b>FI 80D-2RS</b>	80	230	55	85	180	102	102	110	89,4	25	48	320	100	M64x4	0/-0.015	0/-0.15	0.055-0.142	750	400	6°	12,700

### VERSIONE MAGGIORATA - OVERSIZE VERSION

<b>FIM 40D-2RS</b>	40	142	28	65	92	56	56	65	45	18	23	188	48	M42x3	0/-0.012	0/-0.12	0.043-0.120	180	100	7°	1,900
<b>FIM 45D-2RS</b>	45	145	32	65	102	62	62	70	50,7	20	27	196	52	M45x3	0/-0.012	0/-0.12	0.043-0.120	240	127	7°	2,590
<b>FIM 50D-2RS</b>	50	160	35	68	112	68	68	75	56	20	30	216	59	M52x3	0/-0.012	0/-0.12	0.043-0.120	290	156	6°	3,400
<b>FIM 60D-2RS</b>	60	175	44	70	135	78	78	88	66,8	20	38	242,5	75	M60x4	0/-0.015	0/-0.15	0.043-0.120	450	245	6°	5,380
<b>FIM 70D-2RS</b>	70	200	49	80	160	85	85	98	77,8	20	42	280	87	M72x4	0/-0.015	0/-0.15	0.055-0.142	610	315	6°	8,200
<b>FIM 80D-2RS</b>	80	230	55	85	180	102	102	110	89,4	25	47	320	100	M80x4	0/-0.015	0/-0.15	0.055-0.142	750	400	6°	12,400

(1) LUBRIFICAZIONE NON POSSIBILE

(2) FORO DI RILUBRIFICAZIONE SULLA TESTA - NO INGRASSATORE

(\*) DISPONIBILI SU RICHIESTA CON FILETTATURA SINISTRORSA (CODICE ARTICOLO FI.../FIML...)  
(PREZZI DA CONCORDARE)

(1) LUBRIFICATION NOT POSSIBLE

(2) RE-LUBRICATION HOLE ON THE HEAD - NOT GREASE NIPPLE

(\*) AVAILABLE ON DEMAND WITH A LEFT THREAD (ITEM CODE FI.../FIML...) (PRICES TO BE AGREED)