

ESI...D 2RS

TERMINALI A SNODO BALL JOINT ENDS

- RILUBRIFICABILI
- ACCOPPIAMENTO: ACCIAIO SU ACCIAIO
- TERMINALE IN ACCIAIO STAMPATO C 45 ZINCATO
- WITH GREASE NIPPLE
- COUPLING: STEEL/STEEL
- BALL JOINT MADE IN GALVANIZED FORGED STEEL C 45



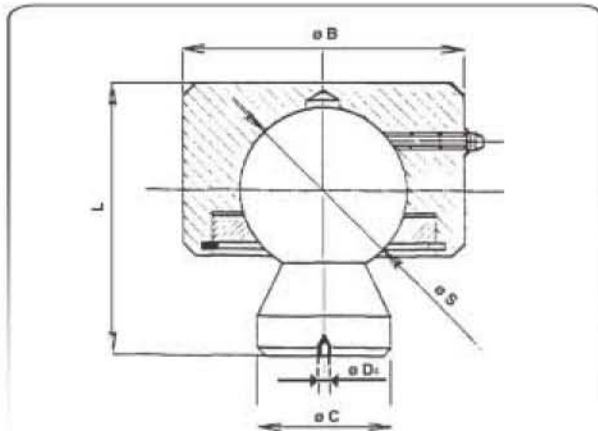
SIGLA CODE	d	L	D1	D2	S	S1	F	LF	I	D3	FACTOR DI CARICO LOAD FACTOR		PESO WEIGHT
											Static C	Dinamic C	
ESI 50 D 2RS ⁽¹⁾	50	252	112	60	35	30	M52x3	68	195	70	240 000	156 000	4,100
ESI 60 D 2RS ⁽¹⁾	60	293	135	70	44	38	M60x4	70	225	82	405 000	245 000	7,100

(1) DISPONIBILI SU RICHIESTA CON GE AU TO LUBRIFICANTE (ESI...U-2RS) - (PREZZI DA CONCORDARE)

(*) DISPONIBILI SU RICHIESTA CON FILETTATURA SINISTRORSA (ESI...U-2RS) (CODICE ARTICOLO ESI...2RS) - (PREZZI DA CONCORDARE)

(1) AVAILABLE ON REQUEST WITH MAINTENANCE FREE GE (ESI...U-2RS) - (PRICES TO BE AGREED)

(*) AVAILABLE ON DEMAND WITH A LEFT THREAD (ITEM CODE ESI...2RS) - (PRICES TO BE AGREED UPON REQUEST)



BO

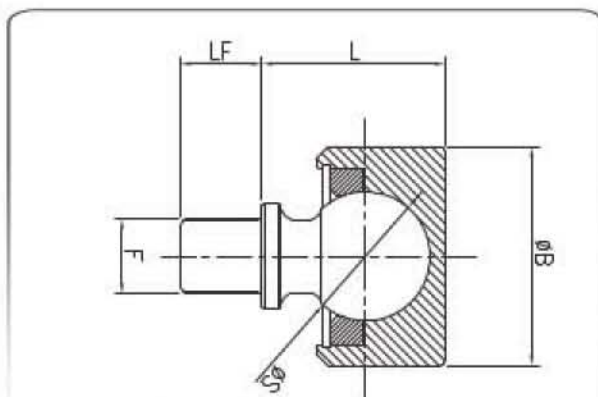
BASI OSCILLANTI OSCILLATING ENDS

- RILUBRIFICABILI
- MATERIALE BASE: ACCIAIO S355JR
- MATERIALE FUNGO: ACCIAIO C 45
- WITH GREASE NIPPLE
- MATERIAL OF THE BASE: STEEL S355JR
- MATERIAL OF THE HEAD: STEEL C 45

I PARTICOLARI HANNO FORO DI CENTRAGGIO PER SPINA DI 4 MM, QUESTO PERMETTE DI AGEVOLARE L'OPERAZIONE DI CENTRAGGIO PER LA SALDATURA
THE PARTS HAVE A CENTERING HOLE OF 4MM. PLUG THAT FACILITATES CENTERING FOR WELDING



SIGLA CODE	Ø S	Ø C	Ø B	Ø D4	L	PESO WEIGHT kg.
BO 0050	50	40	84	4	82	2,00
BO 0060	60	50	98	4	100	3,80
BO 0070	70	60	104	4	115	5,00



BO.../FIL

BASI OSCILLANTI FILETTATE THREADED OSCILLATING ENDS

- RILUBRIFICABILI
- MATERIALE BASE: ACCIAIO S355JR
- MATERIALE FUNGO: ACCIAIO C 45
- WITH GREASE NIPPLE
- MATERIAL OF THE BASE: STEEL S355JR
- MATERIAL OF THE HEAD: STEEL C 45

SIGLA CODE	Ø S	Ø B	L	LF	PESO WEIGHT kg.
BO 0045/FIL	45	95	65	M22X1.5	2,42
BO 0055/FIL	55	95	77	M32X2	3,10

