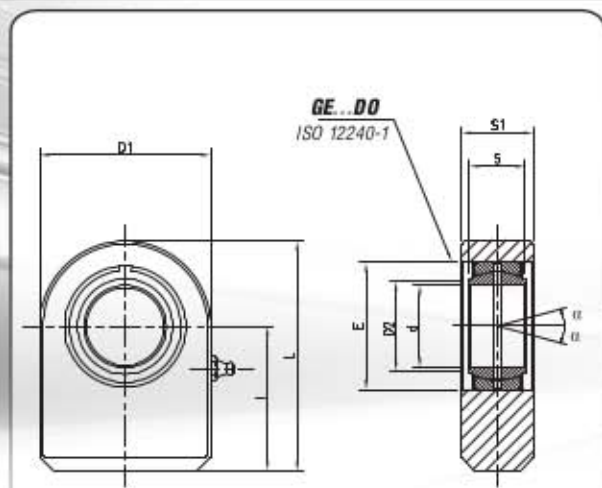




S...N

TERMINALI A SNODO
BALL JOINT ENDS

- RILUBRIFICABILI
- ACCOPIAMENTO: ACCIAIO SU ACCIAIO
- TERMINALE IN ACCIAIO STAMPATO ST. 52.3
- DISPONIBILE CON SNODO SFERICO IN ACCIAIO INOX
- WITH GREASE NIPPLE
- COUPLING: STEEL/STEEL
- BALL JOINT MADE IN FORGED STEEL ST. 52.3
- AVAILABLE WITH STAINLESS STEEL PLAN SPHERICAL BEARING



SIGLA CODE *	d	S	I	D1	D2	E	S1	L	TOLLERANZE TOLERANCES		GIUOCO SNODO RADIALE RADIAL JOINT CLEARANCE mm	FATTORI DI CARICO LOAD FACTOR Static C0 Dynamic C KN		ANGOLO DI OSCILLAZIONE ANGLE OF OSCILLATION CL	PESO WEIGHT kg.
									d mm	S mm		Static C0	Dynamic C		
S 15 N⁽¹⁾	15	12	31	45	18,4	26	15	53,5	0 ₋ -0,008	0 ₋ -0,12	0,022±0,082	53	17	8°	0,220
S 16 N⁽¹⁾	16	14	35	48	20,7	30	17	59	0 ₋ -0,008	0 ₋ -0,12	0,025±0,082	59	21,2	10°	0,290
S 17 N⁽¹⁾	17	14	35	48	20,7	30	17,5	59	0 ₋ -0,008	0 ₋ -0,12	0,025±0,082	65	17	10°	0,290
S 20 N	20	16	38	50	24,1	35	19	63	0 ₋ -0,010	0 ₋ -0,12	0,030±0,082	67	30	9°	0,325
S 25 N	25	20	45	55	29,3	42	23	72,5	0 ₋ -0,010	0 ₋ -0,12	0,037±0,100	69,5	48	7°	0,500
S 30 N	30	22	51	65	34,2	47	28	83,5	0 ₋ -0,010	0 ₋ -0,12	0,037±0,100	118	62	6°	0,825
S 35 N	35	25	61	83	39,7	55	30	102,5	0 ₋ -0,012	0 ₋ -0,12	0,037±0,100	196	80	6°	1,475
S 40 N	40	28	69	101	45	62	35	119	0 ₋ -0,012	0 ₋ -0,12	0,043±0,120	300	100	7°	2,480
S 45 N	45	32	77	111	50,7	68	40	132	0 ₋ -0,012	0 ₋ -0,12	0,043±0,120	380	127	7°	3,450
S 50 N	50	35	88	123	56	75	40	149,5	0 ₋ -0,012	0 ₋ -0,12	0,043±0,120	440	156	6°	4,450
S 60 N	60	44	100	140	66,8	90	50	170	0 ₋ -0,015	0 ₋ -0,15	0,043±0,120	570	245	6°	7,130
S 70 N	70	49	115	164	77,8	105	55	197	0 ₋ -0,015	0 ₋ -0,15	0,055±0,142	695	315	6°	10,700
S 80 N	80	55	141	180	89,4	120	60	231	0 ₋ -0,015	0 ₋ -0,15	0,055±0,142	780	400	6°	15,100
S 90 N⁽²⁾	90	60	150	226	98,1	130	65	263	0 ₋ -0,020	0 ₋ -0,20	0,055±0,142	1340	490	5°	23,400
S 100 N⁽²⁾	100	70	170	250	109,5	150	70	295	0 ₋ -0,020	0 ₋ -0,20	0,065±0,165	1500	610	7°	33,100
S 110 N⁽²⁾	110	70	185	295	121,2	160	80	332,5	0 ₋ -0,020	0 ₋ -0,20	0,065±0,165	2160	655	6°	48,500
S 120 N⁽²⁾	120	85	210	360	135,5	180	90	390	0 ₋ -0,020	0 ₋ -0,20	0,065±0,165	3250	950	6°	79,500

(1) FORO DI LUBRIFICAZIONE - NO INGRASSATORE

(2) PANTOGRAFATI, POSSONO ESSERE COSTRUITI PANTOGRAFATI SU DISEGNO DEL CLIENTE

(*) DISPONIBILI SU RICHIESTA CON SNODO SFERICO CON TENUTA 2RS (PREZZO DA CONCORDARE)

(1) LUBRICATION HOLE - NO GREASE NIPPLE

(2) BUILT WITH A PANTOGRAPH, THEY CAN BE BUILT WITH A PANTOGRAPH BASED ON CUSTOMER'S DRAWING

(*) AVAILABLE ON DEMAND WITH SPHERICAL PLAIN BEARINGS WITH 2RS SEALS (PRICE TO BE AGREED)