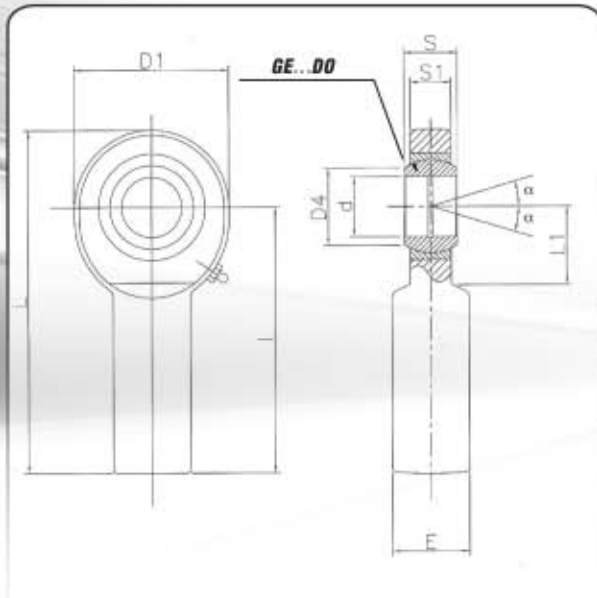




# SFE...D

## TERMINALI A SNODO BALL JOINT ENDS

- ISO 12240-4
- RILUBRIFICABILI
- ACCOPPIAMENTO: ACCIAIO SU ACCIAIO
- TERMINALE IN ACCIAIO STAMPATO C 45 ZINCATO
- ISO 12240-4
- WITH GREASE NIPPLE
- COUPLING: STEEL/STEEL
- BALL JOINT MADE IN GALVANIZED FORGED STEEL C 45



SIGLA CODE *	d	l	s	D1	D4	S1	L	L1	E	TOLLERANZE TOLERANCES		GIUOCO SNODO RADIALE RADIAL JOINT CLEARANCE mm	FATTORI DI CARICO LOAD FACTOR KN		ANGOLO DI OSCILLAZIONE ANGLE OF OSCILLATION CL	PESO WEIGHT kg
										d mm	S mm		Statico C0 Static C0	Dinamico C Dynamic C		
<b>SFE 15D<sup>(1)</sup></b>	15	63	12	40	18,4	10	83	20	16	0/-0.008	0/-0.12	0,030-0.082	36	17	8°	0,140
<b>SFE 17D<sup>(1)</sup></b>	17	69	14	46	20,7	11	92	23	18	0/-0.008	0/-0.12	0,030-0.082	45	21,2	10°	0,190
<b>SFE 20D<sup>(1)</sup></b>	20	78	16	53	24,1	13	106,5	27	22	0/-0.010	0/-0.12	0,030-0.082	60	30	9°	0,310
<b>SFE 25D</b>	25	94	20	64	29,3	17	126	33	27	0/-0.010	0/-0.12	0,037-0.100	83	48	7°	0,560
<b>SFE 30D</b>	30	110	22	73	34,2	19	146,5	37	33	0/-0.010	0/-0.12	0,037-0.100	110	62	6°	0,890
<b>SFE 35D</b>	35	140	25	82	39,7	21	181	42	39	0/-0.012	0/-0.12	0,037-0.100	146	80	6°	1,4
<b>SFE 40D</b>	40	150	28	93	45	23	196	48	45	0/-0.012	0/-0.12	0,043-0.120	180	100	7°	1,8
<b>SFE 45D</b>	45	163	32	102	50,7	27	214	52	48	0/-0.012	0/-0.12	0,043-0.120	240	127	7°	2,6
<b>SFE 50D</b>	50	185	35	112	56	30	241	60	55	0/-0.012	0/-0.12	0,043-0.120	290	156	6°	3,4
<b>SFE 60D</b>	60	210	44	135	66,8	38	277,5	75	63	0/-0.015	0/-0.15	0,043-0.120	450	245	6°	5,9
<b>SFE 70D</b>	70	235	49	160	77,8	42	315	87	75	0/-0.015	0/-0.15	0,055-0.142	610	315	6°	8,2
<b>SFE 80D</b>	80	270	55	180	89,4	48	360	100	83	0/-0.015	0/-0.15	0,055-0.142	750	400	6°	12,0

(1) FORO DI RILUBRIFICAZIONE SULLA TESTA - NO INGRASSATORE  
(\*) DISPONIBILI SU RICHIESTA CON TENUTA 2RS (PREZZI DA CONCORDARE)

(1) RE-LUBRICATION HOLE ON THE HEAD - NOT GREASE NIPPLE  
(\*) AVAILABLE ON DEMAND WITH 2RS SEALS (PRICES TO BE AGREED)