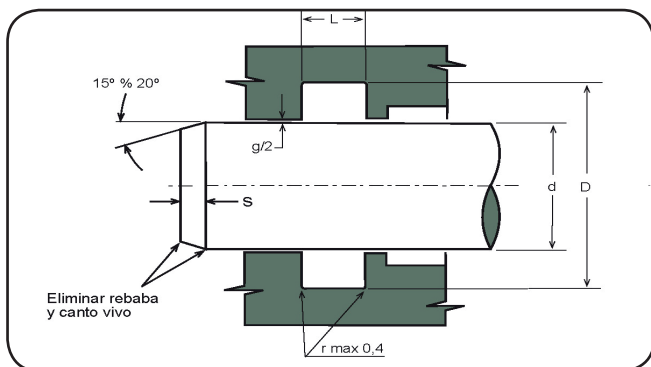


COLLARÍN POL. DOBLE LABIO



CARACTERÍSTICAS PRINCIPALES

La CPDV es una guarnición, que gracias a su perfil semicompacto, posee óptima capacidad de cierre a baja presión, el aceite que antepone al labio principal y al secundario hace que reduzca la superficie de contacto del labio y por consiguiente el desgaste de la junta.

Gracias al segundo labio de contacto, la junta CPDV puede utilizarse como alternativa en aplicaciones, que en determinadas condiciones precisen un cierre en tándem. Proyectada para ser menos sensible a la variación de presión respecto a la típica junta en forma de "U". El material utilizado para fabricar esta guarnición es un poliuretano con unas excelentes propiedades de antiextrusión y que asegura una elevada vida de ejercicio.

- ° Buena capacidad de cierre a la baja presión
- ° Elevada duración de ejercicio
- ° Excelente resistencia al desgaste
- ° Buena resistencia a la temperatura
- ° No se resiente de la oscilación de presión
- ° De fácil instalación

CPDV

DESCRIPCIÓN

Collarín de poliuretano
doble labio de cierre
para vástago

MATERIAL

Poliuretano. Dureza: 93° Sh A.

CONDICIONES DE EJERCICIO

Velocidad: < 0,5 m/seg.

Presión: 40 Mpa.

Temperatura: - 40 a + 100°C

Fluido: Aceite hidráulico

(a base de minerales)

(Otro fluido contactar con un técnico)

RANURA DE EXTRUSIÓN " G "

El máximo juego de acoplamiento del lado opuesto a la dirección de la presión.

- ° 50 bar. 1,20 mm
- ° 100 bar. 0,80 mm
- ° 200 bar. 0,40 mm
- ° 300 bar. 0,25 mm
- ° 400 bar. 0,17 mm

RUGOSIDAD SUPERFICIAL

Superf. dinámica Ra < 0,3 µm Rt < 2,5 µm

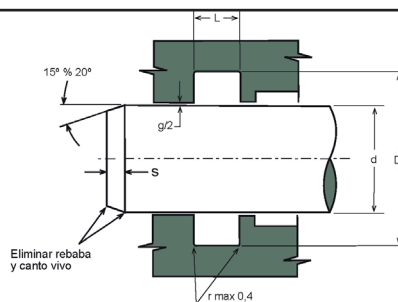
Superf. estática Ra < 1,6 µm Rt < 6,3 µm

BISEL DE ENTRADA

D	S mínimo
° Inferior a 100 5 mm	5 mm
° De 100 a 200 7 mm	7 mm
° más de 200 10 mm	10 mm

•Las dimensiones "D" y "d" en negro son las recomendadas por la norma CETOP

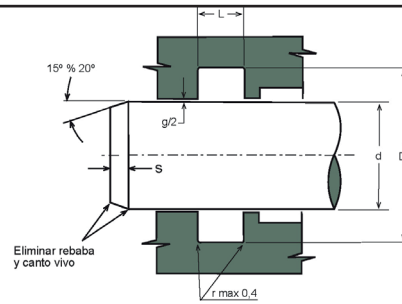
CPDV



Tipo	ØInt	Øext.	Alt.	df7	DH10	L±0,25
CPDV	6,00	14,00	5,80	6,00	14,00	6,30
CPDV	8,00	15,00	5,80	8,00	15,00	6,30
CPDV	8,00	16,00	5,80	ISO 8,00	16,00	6,30
CPDV	10,00	18,00	5,80	ISO 10,00	18,00	6,30
CPDV	12,00	19,00	5,60	12,00	19,00	6,10
CPDV	12,00	19,00	5,80	12,00	19,00	6,30
CPDV	12,00	20,00	5,80	ISO 12,00	20,00	6,30
CPDV	12,00	23,00	6,50	12,00	23,00	7,50
CPDV	14,00	20,00	4,80	14,00	20,00	5,30
CPDV	14,00	22,00	5,80	ISO 14,00	22,00	6,30
CPDV	15,00	21,50	4,20	15,00	21,50	5,00
CPDV	15,00	23,00	5,80	15,00	23,00	6,30
CPDV	16,00	24,00	5,80	ISO 16,00	24,00	6,30
CPDV	18,00	24,00	4,70	18,00	24,00	5,50
CPDV	18,00	25,00	5,00	18,00	25,00	5,70
CPDV	18,00	26,00	5,80	ISO 18,00	26,00	6,30
CPDV	18,00	26,00	8,00	18,00	26,00	9,00
CPDV	18,00	28,00	5,80	18,00	28,00	6,30
CPDV	18,00	28,00	7,00	18,00	28,00	8,00
CPDV	20,00	26,00	5,20	20,00	26,00	6,00
CPDV	20,00	27,00	5,80	20,00	27,00	6,50
CPDV	20,00	28,00	5,80	ISO 20,00	28,00	6,30
CPDV	20,00	28,00	7,00	20,00	28,00	8,00
CPDV	20,00	30,00	4,50	20,00	30,00	5,00
CPDV	20,00	30,00	7,00	ISO 20,00	30,00	8,00
CPDV	22,00	30,00	5,80	ISO 22,00	30,00	6,30
CPDV	22,00	30,00	7,00	22,00	30,00	8,00
CPDV	22,00	32,00	7,00	22,00	32,00	8,00
CPDV	22,00	32,00	8,00	22,00	32,00	9,00
CPDV	24,00	34,00	5,80	24,00	34,00	6,50
CPDV	25,00	33,00	5,80	ISO 25,00	33,00	6,30
CPDV	25,00	33,00	6,50	25,00	33,00	7,50
CPDV	25,00	33,00	8,00	25,00	33,00	9,00
CPDV	25,00	35,00	7,00	ISO 25,00	35,00	8,00
CPDV	25,00	35,00	8,00	25,00	35,00	9,00
CPDV	25,00	36,00	5,00	25,00	36,00	6,00
CPDV	27,00	37,00	5,80	27,00	37,00	6,30
CPDV	28,00	36,00	5,80	28,00	36,00	6,30
CPDV	28,00	36,00	8,00	28,00	36,00	9,00
CPDV	28,00	38,00	7,00	ISO 28,00	38,00	8,00

Tipo	ØInt	Øext.	Alt.	df7	DH10	L±0,25
CPDV	30,00	38,00	5,80	30,00	38,00	6,30
CPDV	30,00	38,00	7,00	30,00	38,00	8,00
CPDV	30,00	40,00	6,50	30,00	40,00	7,50
CPDV	30,00	40,00	10,00	30,00	40,00	11,00
CPDV	32,00	40,00	5,80	32,00	40,00	6,30
CPDV	32,00	40,00	6,70	32,00	40,00	7,70
CPDV	32,00	40,00	8,00	32,00	40,00	9,00
CPDV	32,00	42,00	7,00	ISO 32,00	42,00	8,00
CPDV	32,00	42,00	10,00	ISO 32,00	42,00	11,00
CPDV	32,00	47,00	10,00	32,00	47,00	11,00
CPDV	35,00	43,00	5,80	35,00	43,00	6,30
CPDV	35,00	43,00	6,20	35,00	43,00	7,00
CPDV	35,00	43,00	8,00	35,00	43,00	9,00
CPDV	35,00	44,00	7,00	35,00	44,00	8,00
CPDV	35,00	45,00	5,80	35,00	45,00	6,30
CPDV	35,00	45,00	7,00	35,00	45,00	8,00
CPDV	35,00	45,00	10,00	35,00	45,00	11,00
CPDV	35,00	45,00	12,50	35,00	45,00	13,50
CPDV	35,00	50,00	10,00	35,00	50,00	11,00
CPDV	36,00	44,00	5,80	36,00	44,00	6,30
CPDV	36,00	44,00	8,00	36,00	44,00	9,00
CPDV	36,00	46,00	7,00	36,00	46,00	8,00
CPDV	36,00	46,00	10,00	36,00	46,00	11,00
CPDV	37,00	47,00	8,00	37,00	47,00	9,00
CPDV	37,00	47,00	10,00	37,00	47,00	11,00
CPDV	38,00	45,00	6,00	38,00	45,00	7,00
CPDV	38,00	50,00	8,50	38,00	50,00	9,50
CPDV	40,00	48,00	5,80	40,00	48,00	6,30
CPDV	40,00	48,00	8,00	40,00	48,00	9,00
CPDV	40,00	50,00	5,80	40,00	50,00	6,30
CPDV	40,00	50,00	7,00	ISO 40,00	50,00	8,00
CPDV	40,00	50,00	10,00	40,00	50,00	11,00
CPDV	40,00	55,00	10,00	40,00	55,00	11,00
CPDV	42,00	52,00	8,00	42,00	52,00	9,00
CPDV	42,00	53,00	9,00	42,00	53,00	10,00
CPDV	45,00	53,00	5,80	45,00	53,00	6,30
CPDV	45,00	53,00	8,00	45,00	53,00	9,00
CPDV	45,00	55,00	5,80	ISO 45,00	55,00	6,30
CPDV	45,00	55,00	7,00	ISO 45,00	55,00	8,00
CPDV	45,00	55,00	10,00	45,00	55,00	11,00

CPDV



Tipo	ØInt	Øext.	Alt.	df7	DH10	L±0,25	
CPDV	45,00	57,00	9,00	45,00	57,00	10,00	
CPDV	46,00	54,00	7,50	46,00	54,00	8,50	
CPDV	48,00	60,00	6,00	48,00	60,00	7,00	
CPDV	50,00	58,00	8,00	50,00	58,00	9,00	
CPDV	50,00	60,00	7,00	ISO	50,00	60,00	8,00
CPDV	50,00	60,00	9,00	50,00	60,00	10,00	
CPDV	50,00	60,00	10,00	50,00	60,00	11,00	
CPDV	50,00	62,00	8,00	50,00	62,00	9,00	
CPDV	50,00	62,00	10,00	50,00	62,00	11,00	
CPDV	50,00	65,00	10,00	50,00	65,00	11,00	
CPDV	50,00	65,00	11,50	50,00	65,00	12,50	
CPDV	50,00	70,00	13,50	50,00	70,00	14,50	
CPDV	55,00	63,00	8,00	55,00	63,00	9,00	
CPDV	55,00	65,00	7,00	55,00	65,00	8,00	
CPDV	55,00	65,00	10,00	55,00	65,00	11,00	
CPDV	55,00	65,00	12,00	55,00	65,00	13,00	
CPDV	55,00	70,00	9,50	55,00	70,00	10,50	
CPDV	56,00	66,00	6,50	56,00	66,00	7,50	
CPDV	56,00	66,00	10,00	56,00	66,00	11,00	
CPDV	56,00	71,00	9,50	56,00	71,00	10,50	
CPDV	56,00	71,00	11,50	ISO	56,00	71,00	12,50
CPDV	60,00	68,00	8,00	60,00	68,00	9,00	
CPDV	60,00	70,00	7,00	60,00	70,00	8,00	
CPDV	60,00	70,00	10,00	60,00	70,00	11,00	
CPDV	60,00	70,00	12,00	60,00	70,00	13,00	
CPDV	60,00	72,00	9,00	60,00	72,00	10,00	
CPDV	60,00	75,00	10,00	60,00	75,00	11,00	
CPDV	61,00	69,00	7,50	61,00	69,00	8,50	
CPDV	63,00	73,00	10,00	63,00	73,00	11,00	
CPDV	63,00	75,00	8,50	63,00	75,00	9,50	
CPDV	63,00	75,00	10,00	63,00	75,00	11,00	
CPDV	63,00	78,00	11,50	63,00	78,00	12,50	
CPDV	65,00	75,00	12,00	65,00	75,00	13,00	
CPDV	65,00	77,00	8,50	65,00	77,00	9,50	
CPDV	68,00	76,00	8,00	68,00	76,00	9,00	
CPDV	70,00	78,00	8,00	70,00	78,00	9,00	
CPDV	70,00	80,00	7,00	70,00	80,00	8,00	
CPDV	70,00	80,00	10,00	70,00	80,00	11,00	
CPDV	70,00	80,00	12,00	70,00	80,00	13,00	

Tipo	ØInt	Øext.	Alt.	df7	DH10	L±0,25	
CPDV	70,00	82,00	9,00	70,00	82,00	10,00	
CPDV	70,00	85,00	11,00	ISO	70,00	85,00	12,00
CPDV	75,00	83,00	8,00	75,00	83,00	9,00	
CPDV	75,00	85,00	7,00	75,00	85,00	8,00	
CPDV	75,00	90,00	10,50	75,00	90,00	11,50	
CPDV	76,00	84,00	7,50	76,00	84,00	8,50	
CPDV	80,00	88,00	11,50	80,00	88,00	12,50	
CPDV	80,00	89,00	10,00	80,00	89,00	11,00	
CPDV	80,00	90,00	7,00	80,00	90,00	8,00	
CPDV	80,00	90,00	12,00	80,00	90,00	13,00	
CPDV	80,00	92,00	9,00	80,00	92,00	9,60	
CPDV	80,00	95,00	11,00	ISO	80,00	95,00	12,00
CPDV	80,00	96,00	9,50	80,00	96,00	10,50	
CPDV	85,00	95,00	7,00	85,00	95,00	8,00	
CPDV	85,00	95,00	12,00	85,00	95,00	13,00	
CPDV	85,00	97,00	8,50	85,00	97,00	9,50	
CPDV	88,00	96,00	7,50	88,00	96,00	8,50	
CPDV	88,90	101,60	9,50	88,90	101,60	10,50	
CPDV	90,00	102,00	9,00	90,00	102,00	10,00	
CPDV	90,00	105,00	11,50	90,00	105,00	12,50	
CPDV	90,00	105,00	11,50	ISO	90,00	105,00	12,50
CPDV	91,00	99,00	7,50	91,00	99,00	8,50	
CPDV	95,00	104,00	10,00	95,00	104,00	11,00	
CPDV	95,00	112,00	11,00	95,00	112,00	12,00	
CPDV	100,00	108,00	11,50	100,00	108,00	12,50	
CPDV	100,00	115,00	11,50	100,00	115,00	12,50	
CPDV	101,60	114,30	9,52	101,60	114,30	10,50	
CPDV	107,00	115,00	8,50	107,00	115,00	8,50	
CPDV	110,00	119,00	10,00	110,00	119,00	11,00	
CPDV	110,00	125,00	11,00	110,00	125,00	12,00	
CPDV	120,00	140,00	12,00	120,00	140,00	13,00	
CPDV	126,00	134,00	7,50	126,00	134,00	8,50	
CPDV	130,00	150,00	12,00	130,00	150,00	13,00	
CPDV	140,00	160,00	11,50	140,00	160,00	12,50	
CPDV	145,00	153,00	7,50	145,00	153,00	8,50	
CPDV	150,00	170,00	12,00	150,00	170,00	13,00	
CPDV	180,00	200,00	12,00	180,00	200,00	13,00	
CPDV	190,00	210,00	12,00	190,00	210,00	13,00	
CPDV	210,00	230,00	15,00	210,00	230,00	16,00	