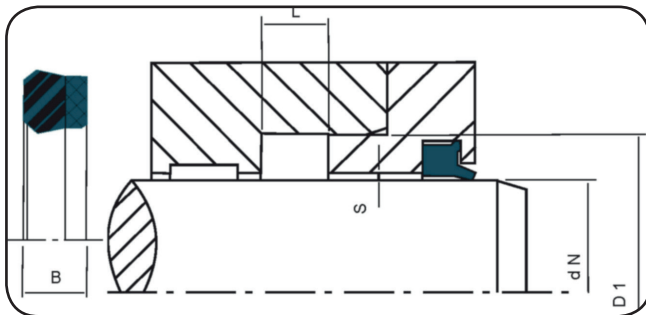




COLLARÍN LONA COMPACTO



CARACTERÍSTICAS PRINCIPALES

La junta CL, se caracteriza por su función como junta de vástago y de pistón en montajes hidráulicos. Es una junta de compresión radial, que consta de un elemento sellador en elastómero que se auto ajusta automáticamente con los cambios de presión y tiene refuerzo de tejido integral para soporte y lubricar. Su funcionamiento, es indistintamente para vástago y pistón. Está diseñado para superar los problemas de sellado que se experimentan en los equipos hidráulicos a media presión. Adaptándole un anillo antiextrusión en el talón se consigue un aumento de presión de trabajo. Al ser una junta con un diseño de concepción antigua, sólo puede emplearse en presiones bajas.

- ° Sección reducida
- ° Excelente resistencia al desgaste
- ° Fácil instalación y montaje

CL

COMPOSICIÓN

Goma nitrílica
NBR con algodón natural.
Dureza: 90 °Sh A

CONDICIONES DE EJERCICIO

Velocidad: < 0,5 m/seg.
Presión: < 250 Bar. // > 350 Bar. Con anillo antiextrusión en su talón.
Temperatura: - 40 a + 130°C

RANURA DE EXTRUSIÓN “ S “

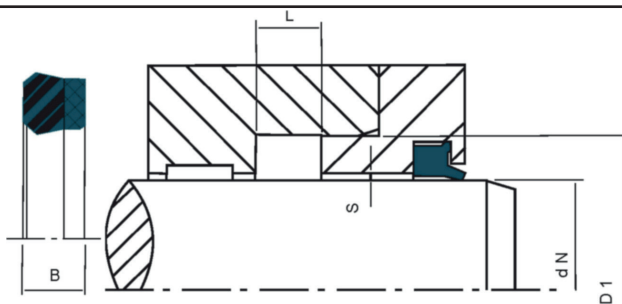
El máximo juego de acoplamiento del lado opuesto a la dirección de la presión

- ° 100 bar. 0,40 mm
- ° 160 bar. 0,20 mm
- ° 250 bar . 0,10 mm

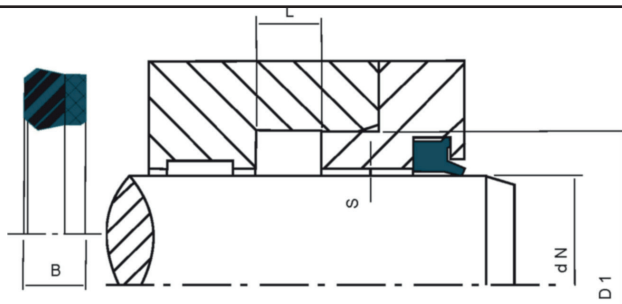
RUGOSIDAD SUPERFICIAL

Superf.dinámica Ra < 0,3 µm Rt < 2,5 µm
Superf.estática Ra < 1,6 µm Rt < 6,3 µm

•Las dimensiones “D” y “d” en negro son las recomendadas por la norma DIN/ISO 5597- ISO 5597/1

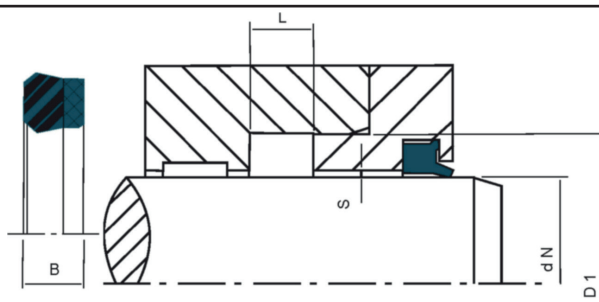


Tipo	Øint.	ØExt.	Alt.	Referencia	Ødm	ØDn	L±0,10
CL	4,76	12,70	5,75	CL050018	4,76	12,70	6,40
CL	6,00	10,00	4,00	CL039023	6,00	10,00	5,00
CL	6,00	14,00	5,90	CL055024	6,00	14,00	6,40
CL	6,35	14,28	6,30	CL056025	6,35	14,28	6,85
CL	8,00	15,00	5,90	CL059031	8,00	15,00	6,40
CL	10,00	17,00	5,90	CL066039	10,00	17,00	6,40
CL	10,00	18,00	5,40	CL070039	10,00	18,00	6,00
CL	11,11	20,63	7,00	CL081043	11,11	20,63	7,65
CL	12,00	18,00	7,00	CL070047	12,00	18,00	7,50
CL	12,00	19,00	5,80	CL075047	12,00	19,00	6,30
CL	12,00	20,00	5,80	CL078047	12,00	20,00	6,30
CL	12,00	23,00	6,80	CL090047/NEI	12,00	23,00	7,50
CL	12,00	23,00	6,90	CL090047	12,00	23,00	7,50
CL	12,70	19,05	5,25	CL075050	12,70	19,05	5,25
CL	12,70	20,63	6,30	CL081050	12,70	20,63	6,85
CL	12,70	22,22	7,00	CL087050	12,70	22,22	7,65
CL	14,00	22,00	5,90	CL086055	14,00	22,00	6,50
CL	14,28	23,81	7,00	CL093056	14,28	23,81	7,65
CL	15,00	23,00	5,80	CL090059	15,00	23,00	6,40
CL	15,00	27,00	6,30	CL106059/NEI	15,00	27,00	7,00
CL	15,00	27,00	6,30	CL106059	15,00	27,00	7,00
CL	15,87	22,22	4,80	CL087062	15,87	22,22	5,25
CL	15,87	25,40	7,00	CL100062/NEI	15,87	25,40	7,65
CL	15,87	25,40	7,00	CL100062	15,87	25,40	7,65
CL	16,00	24,00	5,90	CL094063/1	16,00	24,00	6,40
CL	16,00	24,00	6,50	CL094063	16,00	24,00	7,00
CL	16,00	24,00	6,50	CL094063/NEI	16,00	24,00	7,00
CL	16,00	28,00	6,90	CL110062	16,00	28,00	7,50
CL	16,00	28,00	6,90	CL110062/NEI	16,00	28,00	7,50
CL	17,46	30,16	9,20	CL118068	17,46	30,16	10,00
CL	18,00	24,00	4,70	CL094070	18,00	24,00	5,20
CL	18,00	25,00	7,30	CL098070	18,00	25,00	8,00
CL	18,00	26,00	5,80	CL102070/1	18,00	26,00	6,40
CL	18,00	26,00	6,50	CL102070	18,00	26,00	7,00
CL	18,00	28,00	5,70	CL110070/NEI	18,00	28,00	6,30
CL	18,00	28,00	5,70	CL110070	18,00	28,00	6,30
CL	18,00	30,00	6,90	CL118070	18,00	30,00	7,50
CL	18,00	30,00	6,90	CL118070/NEI	18,00	30,00	7,50
CL	19,05	28,58	8,00	CL112075	19,05	28,58	9,00
CL	19,05	31,75	7,70	CL125075/1	19,05	31,75	8,50

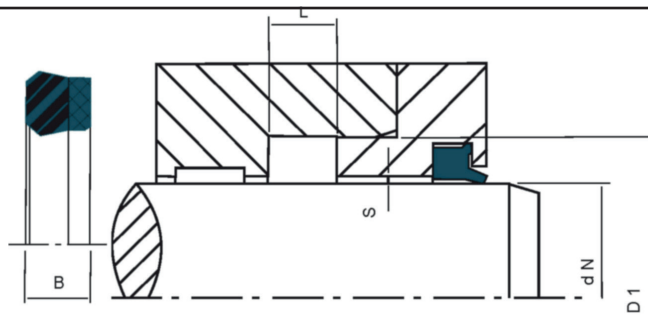


Tipo	Øint.	ØExt.	Alt.	Referencia	Ødm	ØDn	L±0,10
CL	20,00	27,00	5,90	CL106078	20,00	27,00	6,50
CL	20,00	28,00	5,70	CL110078/1NEI	20,00	28,00	6,30
CL	20,00	28,00	5,70	CL110078/1	20,00	28,00	6,30
CL	20,00	28,00	6,50	CL110078/NEI	20,00	28,00	7,00
CL	20,00	28,00	6,50	CL110078	20,00	28,00	7,00
CL	20,00	30,00	7,60	CL118078/NEI	20,00	30,00	8,50
CL	20,00	30,00	7,60	CL118078	20,00	30,00	8,50
CL	20,00	35,00	10,60	CL137078	20,00	35,00	11,50
CL	20,63	33,33	9,20	CL131081	20,63	33,33	10,00
CL	22,00	30,00	5,90	CL118086/1	22,00	30,00	6,50
CL	22,00	30,00	6,50	CL118086/NEI	22,00	30,00	7,00
CL	22,00	30,00	6,50	CL118086	22,00	30,00	7,00
CL	22,00	32,00	9,00	CL125086/NEI	22,00	32,00	10,00
CL	22,00	32,00	9,00	CL125086	22,00	32,00	10,00
CL	22,00	34,00	8,90	CL133086/NEI	22,00	34,00	9,50
CL	22,00	34,00	8,90	CL133086	22,00	34,00	9,50
CL	22,00	35,00	9,20	CL137086/NEI	22,00	35,00	9,20
CL	22,00	35,00	9,20	CL137086	22,00	35,00	10,00
CL	22,22	31,75	8,60	CL125087	22,22	31,75	9,20
CL	23,81	36,51	9,20	CL143093	23,81	36,51	10,00
CL	24,00	32,00	6,90	CL125094	24,00	32,00	7,50
CL	24,00	34,00	5,90	CL134094	24,00	34,00	6,50
CL	25,00	33,00	5,80	CL129098/1NEI	25,00	33,00	6,40
CL	25,00	33,00	5,80	CL129098/1	25,00	33,00	6,40
CL	25,00	35,00	8,40	CL137098/NEI	25,00	35,00	9,00
CL	25,00	35,00	8,40	CL137098	25,00	35,00	9,00
CL	25,00	38,00	9,15	CL149098/NEI	25,00	38,00	10,00
CL	25,00	38,00	9,15	CL149098	25,00	38,00	10,00
CL	25,00	44,00	11,40	CL173098	25,00	44,00	12,50
CL	25,40	31,75	4,70	CL125100	25,40	31,75	5,25
CL	25,40	34,92	6,20	CL137100	25,40	34,92	6,85
CL	25,40	38,10	9,20	CL150100/NEI	25,40	38,10	10,00
CL	25,40	38,10	9,20	CL150100	25,40	38,10	10,00
CL	25,40	41,27	10,70	CL162100	25,40	41,27	11,60
CL	26,00	40,00	9,20	CL157102/1	26,00	40,00	10,00
CL	27,00	35,00	5,90	CL137106	27,00	35,00	6,50
CL	28,00	36,00	5,80	CL141110/NEI	28,00	36,00	6,40
CL	28,00	36,00	5,80	CL141110	28,00	36,00	6,40
CL	28,00	38,00	7,40	CL149110/1NEI	28,00	38,00	8,00
CL	28,00	38,00	7,40	CL149110/1	28,00	38,00	8,00

CL

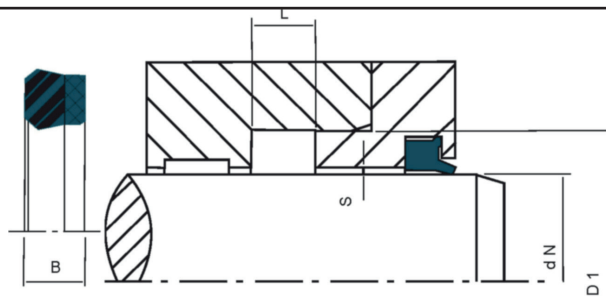


Tipo	Øint.	ØExt.	Alt.	Referencia	Ødm	ØDn	L±0,10
CL	28,00	40,00	8,90	CL157110/NEI	28,00	40,00	9,50
CL	28,00	40,00	8,90	CL157110	28,00	40,00	9,50
CL	28,00	41,00	9,30	CL161110/NEI	28,00	41,00	10,00
CL	28,00	41,00	9,30	CL161110	28,00	41,00	10,00
CL	28,19	39,68	7,30	CL156111	28,19	39,68	8,00
CL	28,57	39,68	8,50	CL156112	28,57	39,68	9,25
CL	28,57	39,68	8,50	CL156112/NEI	28,57	39,68	9,25
CL	28,57	41,27	9,20	CL162112	28,57	41,27	10,00
CL	28,57	44,45	10,70	CL175112	28,57	44,45	11,60
CL	30,00	37,50	6,00	CL147118	30,00	37,50	6,50
CL	30,00	38,00	5,80	CL149118/NEI	30,00	38,00	6,40
CL	30,00	38,00	5,80	CL149118	30,00	38,00	6,40
CL	30,00	40,00	6,80	CL157118/NEI	30,00	40,00	7,50
CL	30,00	40,00	6,80	CL157118	30,00	40,00	7,50
CL	30,00	40,00	9,80	CL157118/1NEI	30,00	40,00	10,50
CL	30,00	40,00	9,80	CL157118/1	30,00	40,00	10,50
CL	30,00	41,60	7,20	CL164118	30,00	41,60	8,00
CL	30,00	45,00	8,50	CL177118/1NEI	30,00	45,00	9,00
CL	30,00	45,00	8,50	CL177118/1	30,00	45,00	9,00
CL	30,00	50,00	13,50	CL196118/NEI	30,00	50,00	14,50
CL	30,00	50,00	13,50	CL196118	30,00	50,00	14,50
CL	31,75	38,10	6,00	CL150125	31,75	38,10	6,75
CL	31,75	44,45	8,70	CL175125	31,75	44,45	9,52
CL	31,75	47,62	10,60	CL187125/NEI	31,75	47,62	11,60
CL	31,75	47,62	10,60	CL187125	31,75	47,62	11,60
CL	32,00	40,00	5,80	CL157125/1NEI	32,00	40,00	6,30
CL	32,00	40,00	5,80	CL157125/1	32,00	40,00	6,30
CL	32,00	40,00	8,50	CL157125/NEI	32,00	40,00	9,00
CL	32,00	40,00	8,50	CL157125	32,00	40,00	9,00
CL	32,00	42,00	7,80	CL165125/1NEI	32,00	42,00	8,50
CL	32,00	42,00	7,80	CL165125/1	32,00	42,00	8,50
CL	32,00	42,00	10,30	CL165125/NEI	32,00	42,00	11,00
CL	32,00	42,00	10,30	CL165125	32,00	42,00	11,00
CL	32,00	45,00	9,50	CL177125	32,00	45,00	10,00
CL	32,00	45,00	9,50	CL177125/NEI	32,00	45,00	10,00
CL	34,92	50,80	7,50	CL200137/4	34,92	50,80	8,50
CL	34,92	50,80	7,50	CL200137/4NEI	34,92	50,80	8,50
CL	34,92	50,80	9,10	CL200137/1	34,92	50,80	10,00
CL	34,92	50,80	10,60	CL200137/2NEI	34,92	50,80	11,60
CL	34,92	50,80	10,60	CL200137/2	34,92	50,80	11,60

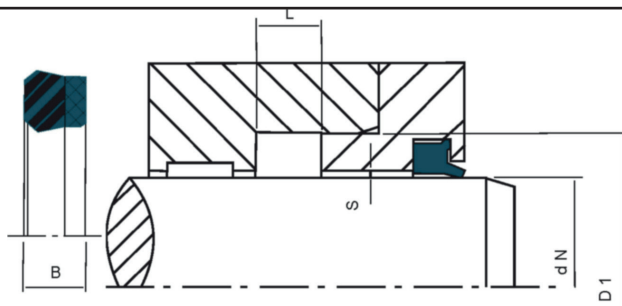


Tipo	Øint.	ØExt.	Alt.	Referencia	Ødm	ØDn	L±0,10
CL	35,00	43,00	6,00	CL169137/NEI	35,00	43,00	6,50
CL	35,00	43,00	6,00	CL169137	35,00	43,00	6,50
CL	35,00	45,00	7,20	CL177137/5	35,00	45,00	8,00
CL	35,00	45,00	9,80	CL177137/3NEI	35,00	45,00	10,50
CL	35,00	45,00	9,80	CL177137/3	35,00	45,00	10,50
CL	35,00	45,00	12,80	CL177137/2	35,00	45,00	13,50
CL	35,00	50,00	10,60	CL196137/NEI	35,00	50,00	11,50
CL	35,00	50,00	10,60	CL196137	35,00	50,00	11,50
CL	36,00	43,00	6,00	CL169141/NEI	36,00	43,00	6,50
CL	36,00	43,00	6,00	CL169141	36,00	43,00	6,50
CL	36,00	44,00	5,90	CL173141/NEI	36,00	44,00	6,40
CL	36,00	44,00	5,90	CL173141	36,00	44,00	6,40
CL	36,00	46,00	7,80	CL181141/NEI	36,00	46,00	8,50
CL	36,00	46,00	7,80	CL181141	36,00	46,00	7,80
CL	36,00	48,00	8,70	CL188141/NEI	36,00	48,00	9,50
CL	36,00	48,00	8,70	CL188141	36,00	48,00	9,50
CL	36,00	48,00	11,20	CL188141/1NEI	36,00	48,00	12,00
CL	36,00	48,00	11,20	CL188141/1	36,00	48,00	12,00
CL	37,72	50,80	8,20	CL200148	37,72	50,80	9,00
CL	38,00	50,00	8,80	CL196149	38,00	50,00	9,50
CL	38,10	47,62	5,70	CL187150/1	38,10	47,62	6,35
CL	38,10	50,80	9,22	CL200150/NEI	38,10	50,80	10,00
CL	38,10	50,80	9,22	CL200150	38,10	50,80	10,00
CL	38,10	50,80	11,90	CL200150/1	38,10	50,80	12,40
CL	38,10	53,97	9,50	CL212150/5NEI	38,10	53,97	10,50
CL	38,10	53,97	9,50	CL212150/5	38,10	53,97	10,50
CL	38,10	53,97	10,50	CL212150/1	38,10	53,97	11,50
CL	38,10	53,97	12,00	CL212150/2	38,10	53,97	12,83
CL	40,00	48,00	6,00	CL188157/NEI	40,00	48,00	6,50
CL	40,00	48,00	6,00	CL188157	40,00	48,00	6,50
CL	40,00	50,00	7,40	CL196157/3NEI	40,00	50,00	8,00
CL	40,00	50,00	7,40	CL196157/3	40,00	50,00	8,00
CL	40,00	50,00	9,80	CL196157/1NEI	40,00	50,00	9,80
CL	40,00	50,00	9,80	CL196157/1	40,00	50,00	10,50
CL	40,00	50,00	10,30	CL196157/NEI	40,00	50,00	11,00
CL	40,00	50,00	10,30	CL196157	40,00	50,00	11,00
CL	40,00	50,00	12,80	CL196157/2	40,00	50,00	13,50
CL	40,00	55,00	7,00	CL216157/NEI	40,00	55,00	8,00
CL	40,00	55,00	7,00	CL216157	40,00	55,00	8,00
CL	40,00	55,00	10,10	CL216157/1NEI	40,00	55,00	11,00

CL

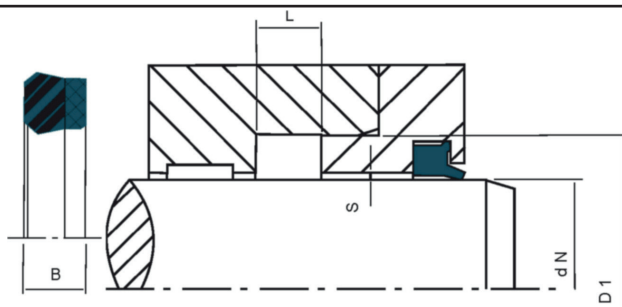


Tipo	Øint.	ØExt.	Alt.	Referencia	Ødm	ØDn	L±0,10
CL	40,00	55,00	10,10	CL216157/1	40,00	55,00	11,00
CL	40,00	60,00	13,30	CL236157/NEI	40,00	60,00	14,50
CL	40,00	60,00	13,30	CL236157	40,00	60,00	14,50
CL	41,27	57,12	10,70	CL225162	41,27	57,12	11,60
CL	42,00	50,00	6,00	CL196165	42,00	50,00	6,40
CL	42,00	52,00	8,40	CL204165/NEI	42,00	52,00	9,00
CL	42,00	52,00	8,40	CL204165	42,00	52,00	9,00
CL	42,92	55,50	8,10	CL218169	42,92	55,50	8,90
CL	43,00	53,00	8,40	CL208169	43,00	53,00	9,00
CL	44,00	53,00	7,30	CL208173	44,00	53,00	8,00
CL	44,45	53,97	7,00	CL212175/1NEI	44,45	53,97	7,62
CL	44,45	60,32	10,70	CL237175/NEI	44,45	60,32	11,60
CL	44,45	60,32	10,70	CL237175	44,45	60,32	11,60
CL	44,45	61,91	10,60	CL243175	44,45	61,91	11,60
CL	45,00	53,00	6,00	CL208177	45,00	53,00	6,50
CL	45,00	55,00	7,30	CL216177/NEI	45,00	55,00	8,00
CL	45,00	55,00	10,00	CL216177/1NEI	45,00	55,00	11,00
CL	45,00	57,00	9,00	CL224177/NEI	45,00	57,00	10,00
CL	45,00	60,00	9,60	CL236177/NEI	45,00	60,00	10,50
CL	45,00	55,00	7,30	CL216177	45,00	55,00	8,00
CL	45,00	63,00	10,00	CL248177	45,00	63,00	11,00
CL	45,00	65,00	13,30	CL255177/NEI	45,00	65,00	14,50
CL	45,00	65,00	13,30	CL255177	45,00	65,00	14,50
CL	45,97	55,37	7,60	CL218181	45,97	55,37	8,33
CL	46,00	56,00	7,30	CL220181	46,00	56,00	8,00
CL	47,23	60,32	9,20	CL237186	47,23	60,32	10,00
CL	47,62	63,50	10,60	CL250187	47,62	63,50	11,50
CL	48,00	60,00	6,30	CL236188	48,00	60,00	7,00
CL	50,00	58,00	12,00	CL228196	50,00	58,00	12,50
CL	50,00	60,00	7,30	CL236196/NEI	50,00	60,00	8,00
CL	50,00	60,00	7,30	CL236196	50,00	60,00	8,00
CL	50,00	60,00	9,30	CL236196/1NEI	50,00	60,00	10,00
CL	50,00	60,00	9,30	CL236196/1	50,00	60,00	10,00
CL	50,00	62,00	8,50	CL244196/1NEI	50,00	62,00	9,50
CL	50,00	62,00	8,50	CL244196/1	50,00	62,00	9,50
CL	50,00	65,00	10,10	CL255196/NEI	50,00	65,00	11,00
CL	50,00	64,50	10,50	CL254196	50,00	64,50	11,50
CL	50,00	70,00	13,30	CL275196/NEI	50,00	70,00	14,50
CL	50,00	70,00	13,30	CL275196	50,00	70,00	14,50
CL	50,80	60,35	10,30	CL237200	50,80	60,35	11,00

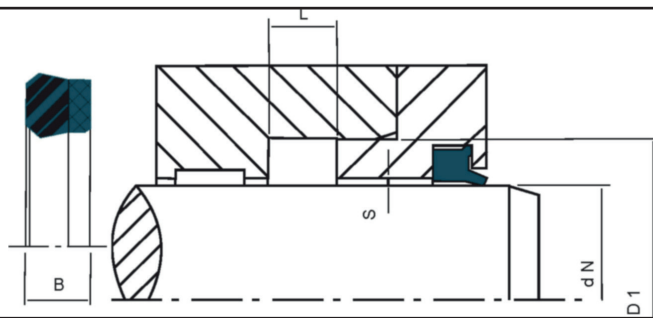


Tipo	Øint.	ØExt.	Alt.	Referencia	Ødm	ØDn	L±0,10
CL	50,80	66,67	10,50	CL262200	50,80	66,67	11,50
CL	53,97	73,02	13,80	CL287212	53,97	73,02	14,80
CL	54,00	66,00	8,70	CL259212/NEI	54,00	66,00	9,50
CL	55,00	65,00	7,30	CL255216/1NEI	55,00	65,00	8,00
CL	55,00	65,00	10,30	CL255216	55,00	65,00	11,00
CL	55,00	70,00	9,60	CL275216/NEI	55,00	70,00	10,50
CL	55,00	70,00	9,60	CL275216	55,00	70,00	10,50
CL	55,00	75,00	13,30	CL295216	55,00	75,00	14,50
CL	55,00	75,00	13,30	CL295216/NEI	55,00	75,00	14,50
CL	56,00	66,00	7,30	CL259220	56,00	66,00	8,00
CL	56,00	71,00	9,60	CL279220/NEI	56,00	71,00	10,50
CL	56,00	76,00	13,40	CL299220/NEI	56,00	76,00	14,50
CL	56,00	76,00	13,40	CL299220	56,00	76,00	14,50
CL	57,00	67,00	7,30	CL263224	57,00	67,00	8,00
CL	57,15	69,85	9,20	CL275225/NEI	57,15	69,85	10,00
CL	57,15	69,85	9,20	CL275225	57,15	69,85	10,00
CL	57,15	73,02	10,60	CL287225	57,15	73,02	11,50
CL	57,15	76,20	8,90	CL300225	57,15	76,20	10,00
CL	57,15	76,20	12,40	CL300225/1	57,15	76,20	13,50
CL	57,15	76,20	13,20	CL300225/2	57,15	76,20	14,28
CL	60,00	69,50	6,40	CL273236/NEI	60,00	69,50	7,00
CL	60,00	69,50	6,40	CL273236	60,00	69,50	7,00
CL	60,00	70,00	6,40	CL275236/NEI	60,00	70,00	8,00
CL	60,00	70,00	7,50	CL275236	60,00	70,00	8,00
CL	60,00	70,00	10,30	CL275236/1NEI	60,00	70,00	11,00
CL	60,00	70,00	12,25	CL275236/2NEI	60,00	70,00	13,00
CL	60,00	71,00	9,00	CL279236	60,00	71,00	9,60
CL	60,00	72,00	9,20	CL283236/NEI	60,00	72,00	10,00
CL	60,00	72,00	9,20	CL283236	60,00	72,00	10,00
CL	60,00	75,00	12,10	CL295236/NEI	60,00	75,00	13,00
CL	60,00	75,00	12,10	CL295236	60,00	75,00	13,00
CL	60,00	80,00	13,50	CL314236/NEI	60,00	80,00	14,50
CL	60,00	80,00	13,50	CL314236	60,00	80,00	14,50
CL	60,32	79,37	13,80	CL312237	60,32	79,37	14,80
CL	61,00	69,00	7,90	CL271240	61,00	69,00	8,50
CL	63,00	75,00	8,80	CL295248/1	63,00	75,00	9,60
CL	63,00	83,00	13,30	CL326248	63,00	83,00	14,50
CL	63,50	77,78	10,70	CL306250	63,50	77,78	11,50
CL	63,50	82,55	13,13	CL325250/1	63,50	82,55	14,28
CL	65,00	75,00	7,80	CL295255/1	65,00	75,00	8,50

CL

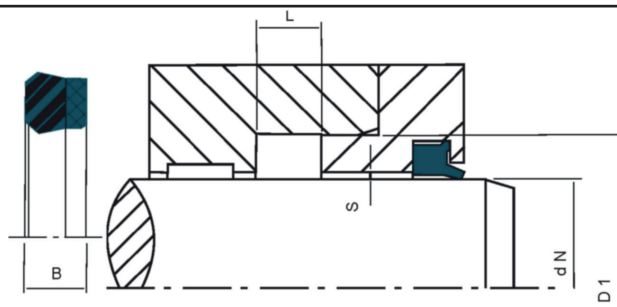


Tipo	Øint.	ØExt.	Alt.	Referencia	Ødm	ØDn	L±0,10
CL	65,00	77,00	8,80	CL 303255	65,00	77,00	9,60
CL	65,00	80,00	10,60	CL 314255	65,00	80,00	11,50
CL	65,00	85,00	13,50	CL 334255	65,00	85,00	14,50
CL	65,00	95,00	15,80	CL 374255	65,00	95,00	17,50
CL	66,00	80,00	10,10	CL 314259	66,00	80,00	11,00
CL	66,67	85,72	13,70	CL 337262	66,67	85,72	14,80
CL	68,00	76,00	7,40	CL 299267	68,00	76,00	8,00
CL	70,00	80,00	7,30	CL 314275/1	70,00	80,00	8,00
CL	70,00	82,00	8,80	CL 322275/1	70,00	82,00	9,60
CL	70,00	84,00	11,20	CL 330275	70,00	84,00	12,50
CL	70,00	85,00	11,00	CL 334275/1	70,00	85,00	12,00
CL	70,00	90,00	13,50	CL 354275	70,00	90,00	14,50
CL	73,02	88,90	11,50	CL 350287	73,02	88,90	12,50
CL	75,00	85,00	7,30	CL 334295/1	75,00	85,00	8,00
CL	75,00	89,50	10,50	CL 352295	75,00	89,50	11,50
CL	75,00	90,00	10,60	CL 354295	75,00	90,00	11,50
CL	75,00	95,00	10,00	CL 374295/1	75,00	95,00	11,00
CL	76,00	84,00	7,90	CL 330299	76,00	84,00	8,50
CL	76,20	88,90	8,70	CL 350300	76,20	88,90	9,40
CL	76,20	95,25	13,70	CL 375300	76,20	95,25	14,80
CL	77,00	87,00	7,30	CL 342303	77,00	87,00	8,00
CL	79,00	88,50	6,40	CL 348311	79,00	88,50	7,00
CL	80,00	90,00	7,30	CL 354314	80,00	90,00	8,00
CL	80,00	92,00	8,80	CL 362314	80,00	92,00	9,60
CL	80,00	96,00	9,60	CL 377314	80,00	96,00	10,50
CL	80,00	100,00	13,40	CL 393314	80,00	100,00	14,50
CL	81,00	91,00	7,30	CL 358318	81,00	91,00	8,00
CL	82,55	101,60	13,70	CL 400325/1	82,55	101,60	14,80
CL	84,00	94,00	7,30	CL 370330	84,00	94,00	8,00
CL	85,00	95,00	7,30	CL 374334	85,00	95,00	8,00
CL	85,00	95,00	7,80	CL 374334/1	85,00	95,00	8,50
CL	85,00	97,00	9,00	CL 381334	85,00	97,00	9,60
CL	85,00	100,00	10,80	CL 393334/1	85,00	100,00	12,00
CL	85,00	100,00	10,80	CL 393334/1NEI	85,00	100,00	12,00
CL	85,00	105,00	13,40	CL 413334/NEI	85,00	105,00	14,50
CL	85,00	105,00	13,40	CL 413334	85,00	105,00	14,50
CL	85,00	110,00	12,20	CL 433334	85,00	110,00	13,50
CL	85,72	104,77	13,80	CL 412337	85,72	104,77	14,80
CL	85,72	111,12	18,20	CL 437337	85,72	111,12	19,50
CL	88,00	96,00	7,50	CL 377346	88,00	96,00	8,00

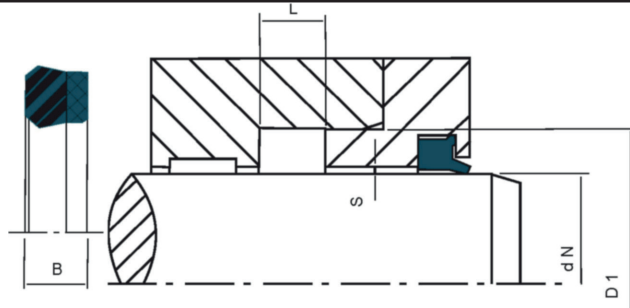


Tipo	Øint.	ØExt.	Alt.	Referencia	Ødm	ØDn	L±0,10
CL	88,90	101,60	9,20	CL 400350	88,90	101,60	10,00
CL	88,90	107,95	11,60	CL452350	88,90	107,95	12,70
CL	88,90	114,30	12,70	CL450350/2	88,90	114,30	18,20
CL	88,90	114,30	18,20	CL450350/2NEI	88,90	114,30	19,50
CL	90,00	102,00	8,80	CL401354	90,00	102,00	9,60
CL	90,00	105,00	8,70	CL413354/NEI	90,00	105,00	9,50
CL	90,00	105,00	11,60	CL413354/1NE	90,00	105,00	12,50
CL	90,00	106,20	9,80	CL418354/NEI	90,00	106,20	10,80
CL	90,00	110,00	11,40	CL433354/NEI	90,00	110,00	12,50
CL	90,00	110,00	11,40	CL433354	90,00	110,00	12,50
CL	91,00	99,00	7,90	CL389358	91,00	99,00	8,50
CL	92,07	111,12	11,30	CL437362/NEI	92,07	111,12	12,50
CL	92,07	117,45	13,20	CL462362/1	92,07	117,45	13,20
CL	95,00	105,00	11,00	CL413374/NEI	95,00	105,00	11,00
CL	95,00	105,00	10,30	CL413374	95,00	105,00	11,00
CL	95,00	107,00	11,70	CL421374	95,00	107,00	12,50
CL	95,00	110,00	11,36	CL433374	95,00	110,00	12,50
CL	95,00	112,00	11,10	CL441374/NEI	95,00	112,00	12,00
CL	95,00	115,00	13,30	CL452374/NEI	95,00	115,00	14,50
CL	95,25	114,30	12,40	CL450375	95,25	114,30	13,50
CL	95,25	120,65	18,20	CL475375	95,25	120,65	19,50
CL	96,00	105,00	7,90	CL413377	96,00	105,00	8,50
CL	96,00	108,00	11,70	CL425377	96,00	108,00	12,50
CL	97,00	108,00	11,80	CL425381	97,00	108,00	12,50
CL	98,00	107,50	6,20	CL423385	98,00	107,50	7,00
CL	100,00	113,00	12,70	CL444393	100,00	113,00	13,50
CL	100,00	113,00	12,70	CL444393/NEI	100,00	113,00	13,50
CL	100,00	115,00	10,60	CL452393/1	100,00	115,00	11,50
CL	100,00	115,00	10,60	CL452393/1NEI	100,00	115,00	11,50
CL	100,00	115,00	11,50	CL452393/NEI	100,00	115,00	12,50
CL	100,00	120,00	11,20	CL472393/1NEI	100,00	120,00	12,00
CL	100,00	120,00	11,20	CL472393/1	100,00	120,00	12,00
CL	100,00	120,00	13,40	CL472393/NEI	100,00	120,00	14,50
CL	100,00	120,00	13,40	CL472393	100,00	120,00	14,50
CL	101,50	123,82	16,00	CL487400	101,50	123,82	17,18
CL	101,60	127,00	18,00	CL500400	101,60	127,00	19,50
CL	103,00	115,00	11,80	CL452405	103,00	115,00	12,50
CL	104,00	120,00	11,20	CL472409	104,00	120,00	12,00
CL	104,00	130,00	18,00	CL511409	104,00	130,00	19,50
CL	105,00	115,00	10,00	CL452413/NEI	105,00	115,00	11,00

CL

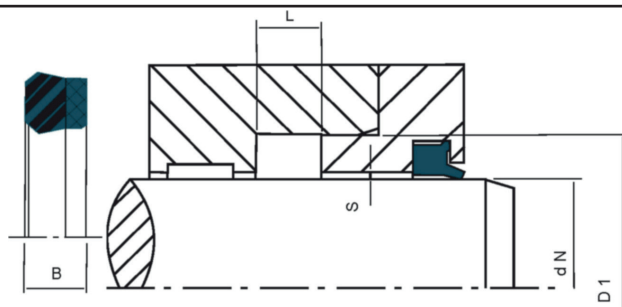


Tipo	Øint.	ØExt.	Alt.	Referencia	Ødm	ØDn	L±0,10
CL	105,00	115,00	11,00	CL452413	105,00	115,00	11,00
CL	105,00	117,00	11,80	CL460413	105,00	117,00	12,50
CL	105,00	120,00	11,00	CL472413	105,00	120,00	12,00
CL	105,00	125,00	11,40	CL492413/NEI	105,00	125,00	12,50
CL	105,00	125,00	11,40	CL492413	105,00	125,00	12,50
CL	106,00	116,00	7,80	CL457417	106,00	116,00	8,50
CL	107,00	115,00	7,40	CL452421	107,00	115,00	8,00
CL	107,95	133,35	17,70	CL525425	107,95	133,35	19,00
CL	110,00	125,00	11,20	CL492433/NEI	110,00	125,00	12,00
CL	110,00	125,00	11,20	CL492433	110,00	125,00	12,00
CL	110,00	130,00	11,40	CL511433/NEI	110,00	130,00	12,50
CL	110,00	135,00	14,20	CL531433/NEI	110,00	135,00	15,50
CL	110,00	135,00	14,20	CL531433	110,00	135,00	15,50
CL	110,00	140,00	15,00	CL551433	110,00	140,00	16,50
CL	114,30	133,35	11,40	CL525450	114,30	133,35	12,40
CL	114,30	139,70	18,00	CL550450	114,30	139,70	19,50
CL	115,00	125,00	7,40	CL492452	115,00	125,00	8,00
CL	115,00	135,00	14,80	CL531452	115,00	135,00	16,00
CL	118,00	130,00	11,80	CL511464	118,00	130,00	12,50
CL	120,00	130,00	7,40	CL511472	120,00	130,00	8,00
CL	120,00	132,70	9,20	CL522472/NEI	120,00	132,70	10,00
CL	120,00	132,70	9,20	CL522472	120,00	132,70	10,00
CL	120,00	135,00	11,60	CL531472/NEI	120,00	135,00	12,50
CL	120,00	140,00	11,40	CL551472/NEI	120,00	140,00	12,50
CL	120,00	140,00	11,40	CL551472	120,00	140,00	12,50
CL	120,00	145,00	17,50	CL570472/NEI	120,00	145,00	18,80
CL	120,65	146,05	18,20	CL575475	120,65	146,05	19,50
CL	123,00	133,00	7,40	CL523484	123,00	133,00	8,00
CL	125,00	135,00	7,80	CL531492	125,00	135,00	8,50
CL	125,00	140,00	11,00	CL551492	125,00	140,00	12,00
CL	125,00	150,00	13,10	CL590492/NEI	125,00	150,00	14,50
CL	126,00	134,00	7,50	CL527496	126,00	134,00	8,00
CL	126,00	136,00	7,80	CL535496	126,00	136,00	8,50
CL	127,00	139,70	8,70	CL550500	127,00	139,70	10,00
CL	127,00	145,00	10,50	CL570500	127,00	145,00	11,50
CL	127,00	152,40	18,20	CL600500	127,00	152,40	19,50
CL	130,00	140,00	7,40	CL551511	130,00	140,00	8,00
CL	130,00	145,00	12,00	CL570511/1	130,00	145,00	13,00
CL	130,00	145,00	12,00	CL570511/1NEI	130,00	145,00	13,00
CL	130,00	145,00	14,00	CL570511/NEI	130,00	145,00	15,00



Tipo	Øint.	ØExt.	Alt.	Referencia	Ødm	ØDn	L±0,10
CL	130,00	150,00	14,80	CL590511/NEI	130,00	150,00	16,00
CL	131,00	144,00	12,70	CL566515	131,00	144,00	13,50
CL	133,35	158,75	12,60	CL625525/1NEI	133,35	158,75	14,00
CL	133,35	158,75	12,60	CL625525/1	133,35	158,75	14,00
CL	135,00	150,00	13,00	CL590531/1NEI	135,00	150,00	14,00
CL	135,00	155,00	14,80	CL610531/NEI	135,00	155,00	16,00
CL	135,00	160,00	12,70	CL629531/NEI	135,00	160,00	14,00
CL	139,70	165,10	18,20	CL650550	139,70	165,10	19,50
CL	140,00	155,00	12,00	CL610551/NEI	140,00	155,00	13,00
CL	140,00	155,00	13,00	CL610551	140,00	155,00	13,00
CL	140,00	160,00	11,40	CL629551/NEI	140,00	160,00	12,50
CL	140,00	160,00	13,40	CL629551/1NEI	140,00	160,00	14,50
CL	140,00	170,00	21,20	CL669551/NEI	140,00	170,00	22,80
CL	145,00	157,70	9,20	CL620570/NEI	145,00	157,70	10,00
CL	146,05	171,45	18,20	CL675575	146,05	171,45	19,50
CL	150,00	170,00	13,40	CL669590/1NEI	150,00	170,00	14,50
CL	152,40	177,80	19,50	CL700600	152,40	177,80	19,50
CL	152,40	184,15	24,20	CL725600	152,40	184,15	25,80
CL	155,00	170,00	8,55	CL669610	155,00	170,00	9,50
CL	158,75	190,50	24,20	CL750625	158,75	190,50	25,80
CL	160,00	174,00	10,60	CL685629	160,00	174,00	11,50
CL	160,00	175,00	15,50	CL688629/NEI	160,00	175,00	16,00
CL	160,00	180,00	13,30	CL708629/NEI	160,00	180,00	14,50
CL	163,00	178,00	12,00	CL700641	163,00	178,00	13,00
CL	165,10	177,80	9,20	CL700650	165,10	177,80	10,00
CL	165,00	184,00	14,80	CL728649/NEI	165,00	184,00	16,00
CL	165,00	195,00	18,70	CL767649/NEI	165,00	195,00	20,40
CL	165,10	196,85	24,20	CL775650	165,10	196,85	25,80
CL	170,00	182,70	9,20	CL719669	170,00	182,70	10,00
CL	171,45	203,20	24,20	CL800675	171,45	203,20	25,80
CL	175,00	200,00	13,10	CL787688	175,00	200,00	14,50
CL	175,00	200,00	21,55	CL787688/1NEI	175,00	200,00	23,00
CL	177,80	203,20	21,40	CL800700	177,80	203,20	22,70
CL	180,00	195,00	11,50	CL767708	180,00	195,00	12,50
CL	180,00	200,00	13,30	CL787708/NEI	180,00	200,00	14,50
CL	180,00	210,00	18,90	CL826708/1NEI	180,00	210,00	20,50
CL	184,15	215,90	24,20	CL850725	184,15	215,90	25,80
CL	187,00	202,00	10,60	CL795736	187,00	202,00	11,50
CL	188,00	203,00	12,00	CL799740	188,00	203,00	13,00
CL	190,00	210,00	13,40	CL826748/NEI	190,00	210,00	14,50

CL



Tipo	Øint.	ØExt.	Alt.	Referencia	Ødm	ØDn	L±0,10
CL	190,5	222,25	24,2	CL875750	190,5	222,25	25,8
CL	196	208,7	8,7	CL821771	196	208,7	9,5
CL	196,85	228,6	24,2	CL900775	196,85	228,6	25,8
CL	198	208	11,3	CL819779/NEI	198	208	12
CL	200	220	13,3	CL866787/NEI	200	220	14,5
CL	203,2	235	24,2	CL925800	203,2	235	25,8
CL	210	230	13,3	CL905826/NEI	210	230	14,5
CL	210	240	21	CL944826/NEI	210	240	22,5
CL	214	229	12,1	CL901842	214	229	13
CL	215,9	247,65	24,2	CL975850	215,9	247,65	25,8
CL	220	250	18,9	CL984866/NEI	220	250	20,5
CL	220	250	18,9	CL984866	220	250	20,5
CL	222,25	254	24,2	CL1000875	222,25	254	25,8
CL	224	236,7	8,7	CL931881	224	236,7	9,5
CL	228,6	260,35	24,2	CL1025900	228,6	260,35	25,8
CL	230	260	19	CL1023905/NEI	230	260	20,5
CL	238	258	14,4	CL1015937	238	258	15,5
CL	240	255	12	CL1003944	240	255	13
CL	241,3	273,05	24,2	CL1075950	241,3	273,05	25,8
CL	250	290	23,3	CL1141984	250	290	25,4
CL	254	285,75	24,2	CL11251000	254	285,75	25,8
CL	260,35	292,1	24,2	CL11501025	260,35	292,1	25,8
CL	266,7	298,45	24,2	CL11751050	266,7	298,45	25,8
CL	273,05	304,8	24,2	CL12001075	273,05	304,8	25,8
CL	279,4	311,15	24,2	CL12251100	279,4	311,15	25,8
CL	280	320	20,3	CL12591102	280	320	22,5
CL	285,75	317,5	24,2	CL12501125	285,75	317,5	25,8
CL	298,45	330,2	24,2	CL13001175	298,45	330,2	25,8
CL	304,8	336,55	24,2	CL13251200	304,8	336,55	25,8
CL	318	355	11,9	CL13191252	318	355	13
CL	320	360	23,3	CL14171259	320	360	25,5
CL	350	385	23,5	CL15151377	350	385	25,4
CL	375	415	23,2	CL16331476	375	415	25,4
CL	445	482	33,5	CL19001750	445	482	35,5
CL	500	540	32,8	CL21261968/NEI	500	540	35
CL	530	570	23	CL22442086/NEI	530	570	25