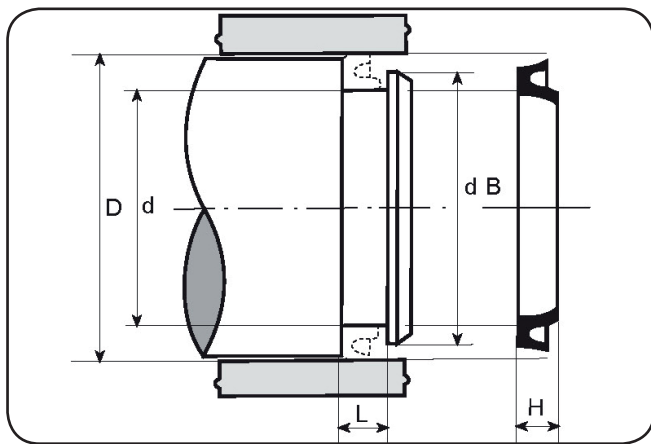


COLLARIN LABIOS ASIMETRICOS



CARACTERISTICAS PRINCIPALES

La junta CNE ha sido diseñada para sistemas de accionamiento neumático, en los que se requiere poco rozamiento, así como para aplicaciones hidráulicas a baja presión. Debe tenerse en cuenta que la dimensión nominal del collarín se diferencia de la real del mismo, y que tan sólo una vez montado en su alojamiento se puede efectuar un control dimensional.

Gracias a los cortos labios, con los cantos de estanqueidad retrasados, se logra una óptima estanqueización, incluso en ausencia de presión. La presión del medio contribuye a incrementar la fuerza de apriete de los labios, deformando el collarín.

- ° Solución económica
- ° Excelente resistencia al desgaste
- ° Buena resistencia a la temperatura
- ° Fácil instalación y montaje

CNE

COMPOSICIÓN

Goma nitrílica
NBR Dureza: 80 °Sh A

CONDICIONES DE EJERCICIO

Velocidad: < 0,5 m/seg.
Presión: < 100 Bar.
Temperatura: - 30 a + 100°C

RANURA DE EXTRUSIÓN

El juego entre el émbolo y la camisa en la zona del talón no puede sobrepasar los valores indicados en la siguiente tabla. Ranura de extrusión máxima en función de la presión:

° 50 bar.	0,30 mm
° 100 bar.	0,25 mm

RUGOSIDAD SUPERFICIAL

Superf.dinámica Ra < 0,3 µm Rt < 2,5 µm
Superf.estática Ra < 1,6 µm Rt < 6,3 µm

MONTAJE

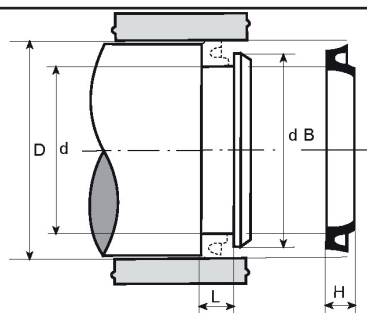
- Controlar tolerancias y acabado de la cavidad
- Evitar aristas y roscas
- Lubricar las juntas antes de montar

TOLERANCIAS RECOMENDADAS

$\varnothing D$	D	d
≤ 200	H ₁₁	h ₁₁

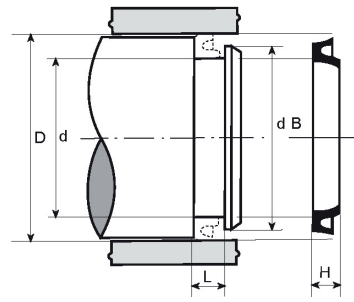
•Las dimensiones "D" y "d" en negro son las recomendadas por la norma CETOP

CNE



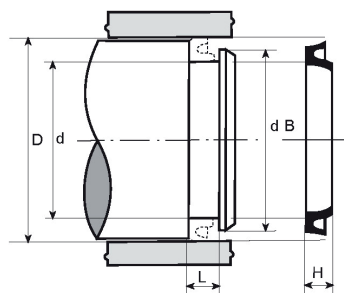
Tipo	ØExt.	Øint	Alt.	Referencia	D H11	d h11	H	L± 0,2	dB
CNE	9,50	3,17	3,96	DE037	9,50	3,17	3,96	5,50	5,50
CNE	11,10	4,76	3,96	DE043	11,10	4,76	3,96	5,50	7,00
CNE	12,00	6,00	4,00	DEM126	12,00	6,00	4,00	5,50	9,00
CNE	13,00	6,70	4,76	DE050	13,00	6,70	4,76	6,30	6,90
CNE	14,00	7,70	4,76	DE056	14,00	7,70	4,76	6,30	10,00
CNE	16,00	8,10	5,55	DE062	16,00	8,10	5,55	7,00	11,50
CNE	16,00	10,00	4,00	DEM1610	16,00	10,00	4,00	5,50	13,00
CNE	17,50	12,60	3,17	DE068	17,50	12,60	3,17	5,00	14,00
CNE	19,00	12,70	3,17	DE075	19,00	12,70	3,17	5,00	15,00
CNE	20,00	12,00	5,50	DEM2012	20,00	12,00	5,50	7,00	16,00
CNE	21,00	14,70	6,35	DE081	21,00	14,70	6,35	8,00	17,00
CNE	22,00	12,50	6,35	DE087	22,00	12,50	6,35	8,00	16,50
CNE	24,00	14,50	6,35	DE093	24,00	14,50	6,35	8,00	18,50
CNE	25,00	17,00	5,50	DEM25	25,00	17,00	5,50	7,00	21,00
CNE	26,00	16,50	6,35	DE100	26,00	16,50	6,35	8,00	21,00
CNE	27,00	17,50	6,35	DE106	27,00	17,50	6,35	8,00	22,00
CNE	29,00	19,05	6,35	DE112	29,00	19,05	6,35	8,00	24,00
CNE	30,00	20,50	6,35	DE118	30,00	20,50	6,35	8,00	25,00
CNE	32,00	19,30	6,35	DE125	32,00	19,30	6,35	8,00	25,50
CNE	32,00	24,00	5,50	DEM32	32,00	24,00	5,50	7,00	28,00
CNE	34,00	15,00	9,52	DE131	34,00	15,00	9,52	11,00	24,00
CNE	35,00	22,30	6,35	DE137	35,00	22,30	6,35	8,00	28,00
CNE	37,00	26,00	6,35	DE143	37,00	26,00	6,35	8,00	31,00
CNE	38,00	30,00	6,35	DE150	38,00	30,00	6,35	8,00	34,00
CNE	40,00	27,30	6,35	DE156	40,00	27,30	6,35	8,00	33,00
CNE	40,00	30,00	7,00	DEM40	40,00	30,00	7,00	8,50	35,00
CNE	42,00	30,90	6,35	DE162	42,00	30,90	6,35	8,00	36,00
CNE	43,00	30,30	9,52	DE168	43,00	30,30	9,52	11,00	36,00
CNE	45,00	35,50	7,00	DE175	45,00	35,50	7,00	8,50	40,00
CNE	46,00	28,20	10,20	DE181	46,00	28,20	10,20	12,00	36,50
CNE	48,00	32,10	7,93	DE187	48,00	32,10	7,93	9,50	39,50
CNE	49,00	35,00	9,52	DE193	49,00	35,00	9,52	11,00	41,50
CNE	50,00	40,00	7,00	DEM50	50,00	40,00	7,00	8,50	45,00
CNE	51,00	41,50	7,14	DE200	51,00	41,50	7,14	9,00	46,00
CNE	54,00	41,30	9,52	DE212	54,00	41,30	9,52	11,00	47,00
CNE	55,00	45,00	7,00	DEM5545	55,00	45,00	7,00	8,50	50,00
CNE	57,00	44,30	6,35	DE225	57,00	44,30	6,35	8,00	50,00
CNE	60,00	50,00	7,00	DEM6050	60,00	50,00	7,00	8,50	55,00
CNE	61,00	48,30	6,35	DE237	61,00	48,30	6,35	8,00	54,00
CNE	63,00	53,00	7,00	DEM63	63,00	53,00	7,00	8,50	58,00

CNE



Tipo	ØExt.	Øint	Alt.	Referencia	D H11	d h11	H	L± 0,2	dB
CNE	64,00	46,30	8,85	DE250	64,00	46,30	8,85	10,50	54,50
CNE	65,00	55,00	7,00	DEM6555	65,00	55,00	7,00	8,50	60,00
CNE	67,00	51,10	8,85	DE262	67,00	51,10	8,85	10,50	58,50
CNE	70,00	54,10	7,93	DE275	70,00	54,10	7,93	9,50	61,50
CNE	70,00	58,00	8,50	DEM7058	70,00	58,00	8,50	10,00	64,00
CNE	73,00	63,50	5,55	DE287	73,00	63,50	5,55	7,00	68,00
CNE	75,00	63,00	8,50	DEM7563	75,00	63,00	8,50	10,00	69,00
CNE	76,00	57,90	8,73	DE300	76,00	57,90	8,73	10,50	66,50
CNE	80,00	67,30	6,35	DE312	80,00	67,30	6,35	8,00	73,00
CNE	80,00	68,00	8,50	DEM80	80,00	68,00	8,50	10,00	74,00
CNE	83,00	71,90	7,50	DE325	83,00	71,90	7,50	8,50	77,00
CNE	85,00	73,00	8,50	DEM8573	85,00	73,00	8,50	10,00	79,00
CNE	86,00	73,30	9,52	DE337	86,00	73,30	9,52	11,00	79,00
CNE	89,00	76,30	6,35	DE350	89,00	76,30	6,35	8,00	82,00
CNE	90,00	78,00	8,50	DEM9078	90,00	78,00	8,50	10,00	84,00
CNE	92,00	76,10	9,52	DE362	92,00	76,10	9,52	11,00	83,50
CNE	95,00	76,70	7,40	DE375	95,00	76,70	7,40	9,00	85,50
CNE	99,00	86,30	9,52	DE387	99,00	86,30	9,52	11,00	92,00
CNE	100,00	88,00	8,50	DEM100	100,00	88,00	8,50	10,00	94,00
CNE	102,00	89,30	9,52	DE400	102,00	89,30	9,52	11,00	95,00
CNE	105,00	93,00	8,50	DEM10593	105,00	93,00	8,50	10,00	99,00
CNE	105,00	89,10	7,93	DE412	105,00	89,10	7,93	9,50	96,50
CNE	108,00	95,30	7,93	DE425	108,00	95,30	7,93	9,50	101,00
CNE	110,00	98,00	8,50	DEM11098	110,00	98,00	8,50	10,00	104,00
CNE	111,00	94,70	7,93	DE437	111,00	94,70	7,93	9,50	102,00
CNE	115,00	89,60	15,90	DE450350	115,00	89,60	15,90	19,00	102,00
CNE	118,00	105,30	9,52	DE462	118,00	105,30	9,52	11,00	111,00
CNE	120,00	105,00	10,00	DEM120105	120,00	105,00	10,00	11,50	112,00
CNE	121,00	108,30	9,52	DE475	121,00	108,30	9,52	11,00	114,00
CNE	124,00	111,30	9,52	DE487	124,00	111,30	9,52	11,00	117,00
CNE	125,00	110,00	10,00	DEM125	125,00	110,00	10,00	11,50	117,50
CNE	127,00	108,00	9,52	DE500	127,00	108,00	9,52	11,00	117,50
CNE	130,00	117,30	9,52	DE512	130,00	117,30	9,52	11,00	123,00
CNE	134,00	121,30	9,52	DE525	134,00	121,30	9,52	11,00	127,00
CNE	137,00	124,30	9,52	DE537	137,00	124,30	9,52	11,00	130,00
CNE	140,00	125,00	10,00	DEM140125	140,00	125,00	10,00	11,50	132,50
CNE	140,00	127,30	9,52	DE550	140,00	127,30	9,52	11,00	133,00
CNE	143,00	130,30	9,52	DE562	143,00	130,30	9,52	11,00	136,00
CNE	145,00	130,00	10,00	DEM145130	145,00	130,00	10,00	11,50	137,50
CNE	146,00	120,60	15,90	DE575475	146,00	120,60	15,90	19,00	133,00

CNE



Tipo	ØExt.	Øint	Alt.	Referencia	D H11	d h11	H	L± 0,2	dB
CNE	149,00	136,30	9,52	DE587	149,00	136,30	9,52	11,00	142,00
CNE	150,00	135,00	10,00	DEM15013	150,00	135,00	10,00	11,50	142,50
CNE	153,00	127,60	15,90	DE600500	153,00	127,60	15,90	19,00	140,00
CNE	159,00	133,60	15,90	DE625525	159,00	133,60	15,90	19,00	146,00
CNE	160,00	145,00	10,00	DEM160	160,00	145,00	10,00	11,00	152,00
CNE	165,00	139,60	15,90	DE650550	165,00	139,60	15,90	19,00	152,00
CNE	172,00	153,00	11,10	DE675	172,00	153,00	11,10	12,50	162,00
CNE	178,00	152,60	15,90	DE700600	178,00	152,60	15,90	19,00	165,00
CNE	180,00	160,00	14,00	DEM180160	180,00	160,00	14,00	17,00	170,00
CNE	184,00	165,00	11,11	DE725	184,00	165,00	11,11	12,50	174,00
CNE	191,00	159,30	19,00	DE750625	191,00	159,30	19,00	22,00	175,00
CNE	197,00	165,30	19,00	DE775650	197,00	165,30	19,00	22,00	181,00
CNE	200,00	180,00	14,00	DEM200	200,00	180,00	14,00	17,00	190,00
CNE	204,00	172,30	19,00	DE800675	204,00	172,30	19,00	22,00	188,00
CNE	210,00	178,30	19,00	DE825700	210,00	178,30	19,00	22,00	194,00
CNE	216,00	184,30	19,00	DE850725	216,00	184,30	19,00	22,00	200,00
CNE	220,00	200,00	14,00	DEM220200	220,00	200,00	14,00	17,00	210,00
CNE	223,00	201,30	12,70	DE875	223,00	201,30	12,70	14,50	212,00
CNE	229,00	210,00	12,70	DE900	229,00	210,00	12,70	14,50	219,00
CNE	235,00	202,30	19,00	DE925800	235,00	202,30	19,00	22,00	219,00
CNE	242,00	210,30	19,00	DE950825	242,00	210,30	19,00	22,00	226,00
CNE	248,00	216,30	19,00	DE975850	248,00	216,30	19,00	22,00	232,00
CNE	250,00	230,00	14,00	DEM250230	250,00	230,00	14,00	17,00	240,00
CNE	254,00	235,00	12,70	DE1000	254,00	235,00	12,70	14,50	244,00
CNE	261,00	229,30	19,00	DE1025900	261,00	229,30	19,00	22,00	245,00
CNE	267,00	248,00	12,70	DE1050	267,00	248,00	12,70	14,50	257,00
CNE	274,00	242,30	19,00	DE1075950	274,00	242,30	19,00	22,00	258,00
CNE	280,00	248,30	19,00	DE1100975	280,00	248,30	19,00	22,00	264,00
CNE	286,00	254,30	19,00	DE11251000	286,00	254,30	19,00	22,00	270,00
CNE	292,00	260,30	19,00	DE11501025	292,00	260,30	19,00	22,00	276,00
CNE	299,00	267,30	19,00	DE11751050	299,00	267,30	19,00	22,00	283,00
CNE	305,00	279,60	12,70	DE1200	305,00	279,60	12,70	14,00	292,00
CNE	330,00	311,00	12,70	DE1300	330,00	311,00	12,70	14,50	320,00
CNE	343,00	323,00	12,70	DE1350	343,00	323,00	12,70	14,50	333,00
CNE	356,00	335,50	12,70	DE1400	356,00	335,50	12,70	14,50	345,50