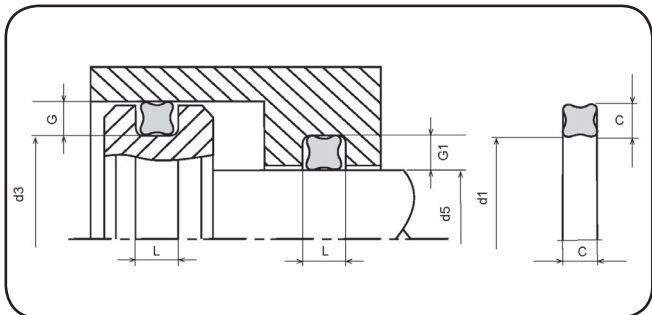




JUNTA Q-RING



CARACTERISTICAS PRINCIPALES

Las juntas QR, son juntas de cuatro labios, vulcanizada de una sola pieza. Se fabrican en diversos tipos de materiales lo que permite estanquizar prácticamente todos los fluidos líquidos y gaseosos.

Este tipo de junta se puede emplear para una amplia gama de aplicaciones diferentes.

° Dinámica: Para estanquizar pistones, vástagos, en movimiento alternativo. Para estanquizar ejes, juntas rotativas, en movimiento rotativo o helicoidal.

° Estática : Como junta estática en casquillos, tapas, tapones, etc. Principalmente en aplicaciones donde existe el riesgo de torsión con la junta tórica.

Ofrece una gran ventaja con respecto a las juntas tóricas, como baja fricción, menor rozamiento, mayor efecto de estanquidad, y más larga vida de servicio.

Son elementos de estanquidad de doble efecto, la fuerza de estanquidad se incrementa por deformación a medida que aumenta la presión del sistema y se transmite de forma uniforme por toda la superficie de contacto.

QR

DESCRIPCIÓN

Junta cuadrada de cuatro labios

MATERIAL DE SUPERFICIE DINÁMICA

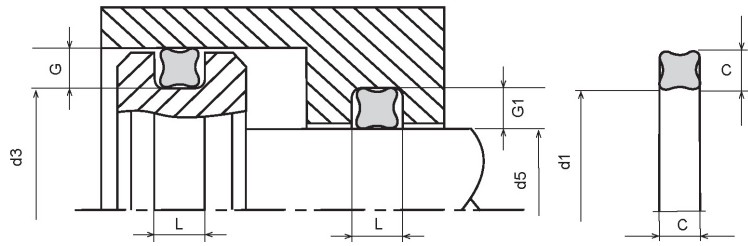
Caucho Nitrílico NBR
Dureza: 70 Shore A

CONDICIONES DE EJERCICIO

Presión: Aplicación Dinámica Movimiento Alternativo 50 Bar. (sin anillo antiextrusión) 300 Bar. (con anillo antiextrusión)
Movimiento Rotativo 150 Bar. (con anillo antiextrusión)
Aplicación Estática 50 Bar. (sin anillo antiextrusión) 400 Bar. (con anillo antiextrusión)
Temperatura: - 30 a + 110°C NBR
Velocidad: 0,5 m/seg. Movimiento alternativo. - 60 a + 200°C FKM 2,0 m/seg Rotativos cortos.

Superf.dinámica Ra < 0,3 µm Rt < 2,5 µm
Superf.estática Ra < 2 µm Rt < 10 µm

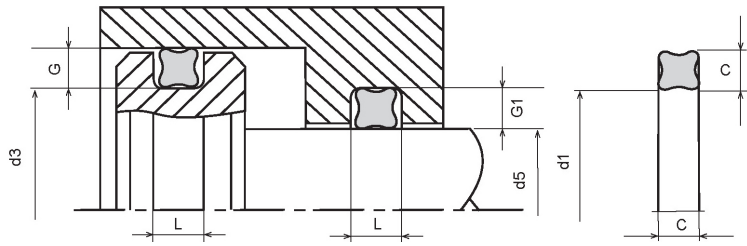
Sección C	ALOJAMIENTO PROFUNDIDAD		
	Dinámica G+ 0,05	Estática G + 0,05	Anchura L + 0,2
1,78	1,53	1,40	2,00
2,62	2,33	2,25	3,00
3,53	3,25	3,10	4,00
5,33	4,90	4,70	6,00
6,99	6,40	6,20	8,00



Medidas V - Vitón

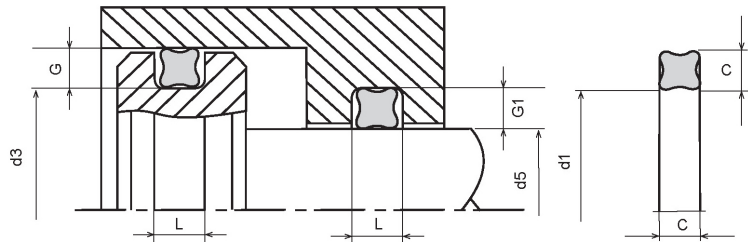
d1	C	Mat.	d1	C	Mat.	d1	C	Mat.	d1	C	Mat.			
1,24	x	2,62	15,47	x	3,53	29,75	x	3,53	47,35	x	1,78			
2,06	x	2,62	15,54	x	2,62	V	29,82	x	2,62	48,90	x	2,62		
2,84	x	2,62	15,60	x	1,78	29,87	x	1,78	50,16	x	5,33			
2,90	x	1,78	16,81	x	5,33	31,11	x	5,33	50,40	x	3,53			
3,63	x	2,62	17,04	x	3,53	31,35	x	3,53	50,47	x	2,62			
3,68	x	1,78	17,12	x	2,62	V	31,42	x	2,62	50,52	x	1,78		
4,34	x	3,53	17,17	x	1,78	31,47	x	1,78	52,07	x	2,62			
4,42	x	2,62	18,41	x	5,33	32,69	x	5,33	53,35	x	5,33			
4,47	x	1,78	18,66	x	3,53	V	32,92	x	3,53	53,57	x	3,53		
5,23	x	2,62	18,72	x	2,62	32,99	x	2,62	53,70	x	1,78			
5,28	x	1,78	V	18,77	x	1,78	33,05	x	1,78	53,84	x	2,62		
5,94	x	3,53	19,99	x	5,33	34,29	x	5,33	55,25	x	2,62			
6,02	x	2,62	20,22	x	3,53	34,52	x	3,53	V	56,50	x	5,33		
6,07	x	1,78	20,29	x	2,62	34,59	x	2,62	56,75	x	3,53			
7,52	x	3,53	20,35	x	1,78	34,65	x	1,78	56,82	x	2,62			
7,59	x	2,62	V	21,59	x	5,33	36,09	x	3,53	56,87	x	1,78		
7,65	x	1,78	21,82	x	3,53	36,17	x	2,62	58,42	x	2,62			
8,75	x	5,33	21,89	x	2,62	V	37,20	x	1,78	59,70	x	5,33		
9,12	x	3,53	21,95	x	1,78	37,46	x	5,33	59,92	x	3,53			
9,20	x	2,62	V	23,16	x	5,33	37,70	x	3,53	60,00	x	2,62		
9,25	x	1,78	V	23,40	x	3,53	V	37,77	x	2,62	60,05	x	1,78	
10,46	x	5,33	23,47	x	2,62	39,20	x	5,33	61,60	x	2,62			
10,69	x	3,53	23,52	x	1,78	39,34	x	2,62	62,86	x	5,33			
10,77	x	2,62	V	24,76	x	5,33	40,64	x	5,33	63,10	x	3,53		
10,82	x	1,78	24,76	x	5,33	40,87	x	3,53	63,17	x	2,62			
11,70	x	2,62	25,00	x	3,53	40,95	x	2,62	63,22	x	1,78			
12,06	x	5,33	25,07	x	2,62	41,00	x	1,78	64,77	x	2,62			
12,29	x	3,53	25,12	x	1,78	42,52	x	2,62	66,05	x	5,33			
12,37	x	2,62	V	26,34	x	5,33	43,08	x	5,33	66,27	x	3,53		
12,42	x	1,78	26,58	x	3,53	V	43,82	x	5,33	V	66,34	x	2,62	
12,80	x	2,62	26,64	x	2,62	44,05	x	3,53	66,40	x	1,78			
13,64	x	5,33	26,70	x	1,78	44,12	x	2,62	67,94	x	2,62			
13,87	x	3,53	27,94	x	5,33	44,17	x	1,78	69,20	x	5,33			
13,95	x	2,62	V	28,17	x	3,53	V	45,69	x	2,62	V	69,45	x	3,53
14,00	x	1,78	V	28,24	x	2,62	47,00	x	5,33	69,52	x	2,62		
14,80	x	2,62	28,30	x	1,78	47,22	x	3,53	69,57	x	1,78			
15,24	x	5,33	29,51	x	5,33	47,29	x	2,62	71,12	x	2,62			

QR



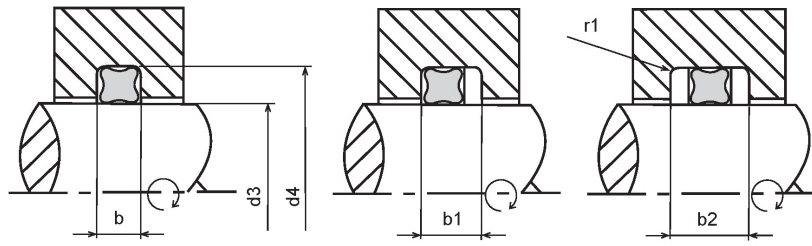
Medidas V - Vitón

d1	C	Mat.	d1	C	Mat.	d1	C	Mat.	d1	C	Mat.
72,40	x 5,33		107,67	x 1,78		136,12	x 3,53		177,17	x 5,33	
72,62	x 3,53		110,50	x 5,33		139,06	x 5,33		177,40	x 3,53	
72,69	x 2,62		110,72	x 3,53		139,06	x 6,99		177,47	x 2,62	
72,75	x 1,78		113,19	x 5,33		139,30	x 3,53		181,00	x 6,99	
75,56	x 5,33		113,66	x 5,33		139,37	x 2,62		183,50	x 6,99	V
75,80	x 3,53		113,66	x 6,99		142,24	x 5,33		183,52	x 5,33	
75,87	x 2,62		113,90	x 3,53		142,24	x 6,99		183,75	x 3,53	
75,92	x 1,78		113,97	x 2,62		142,47	x 3,53		183,82	x 2,62	
78,75	x 5,33		114,02	x 1,78		145,40	x 6,99		187,30	x 6,99	
78,97	x 3,53		114,70	x 6,99		145,42	x 5,33		189,86	x 6,99	
81,90	x 5,33		116,84	x 5,33		145,65	x 3,53		189,87	x 5,33	
82,15	x 3,53		116,85	x 6,99		145,72	x 2,62		190,10	x 3,53	
82,22	x 2,62		117,07	x 3,53		148,60	x 6,99		190,17	x 2,62	
82,27	x 1,78		120,00	x 6,99		148,82	x 3,53		193,70	x 6,99	
85,10	x 5,33		120,02	x 5,33		151,76	x 5,33		196,20	x 6,99	
85,32	x 3,53		120,25	x 3,53		151,76	x 6,99		196,22	x 5,33	
88,26	x 5,33		120,32	x 2,62		152,00	x 3,53		196,45	x 3,53	
88,50	x 3,53		120,37	x 1,78		152,07	x 2,62		196,52	x 2,62	
88,57	x 2,62		123,20	x 6,99		155,60	x 6,99		202,56	x 6,99	
88,62	x 1,78		123,42	x 3,53		158,10	x 6,99		202,57	x 5,33	
91,45	x 5,33		124,60	x 6,99		158,12	x 5,33		202,80	x 3,53	
91,67	x 3,53		126,36	x 6,99		158,35	x 3,53		202,87	x 2,62	
94,60	x 5,33		126,37	x 5,33		158,42	x 2,62		208,92	x 5,33	
94,85	x 3,53		126,60	x 3,53		159,50	x 6,99		209,15	x 3,53	
94,92	x 2,62		126,67	x 2,62		161,90	x 6,99		209,22	x 2,62	
94,97	x 1,78		126,72	x 1,78		164,46	x 6,99		215,27	x 2,62	
97,80	x 5,33		129,54	x 5,33		164,47	x 5,33		215,27	x 5,33	
98,02	x 3,53		129,55	x 6,99		164,70	x 3,53		215,30	x 6,99	
100,96	x 5,33	V	129,77	x 3,53		164,77	x 2,62		215,50	x 3,53	
101,20	x 3,53		132,70	x 6,99		166,70	x 6,99		221,62	x 5,33	
101,27	x 2,62		132,72	x 5,33		168,30	x 6,99		221,85	x 3,53	
101,32	x 1,78		132,95	x 3,53		170,81	x 5,33		221,92	x 2,62	
104,15	x 5,33	V	133,02	x 2,62		170,81	x 6,99		227,67	x 5,33	
104,37	x 3,53		133,07	x 1,78		171,05	x 3,53		228,00	x 6,99	
107,30	x 5,33		134,50	x 6,99		171,11	x 2,62		228,20	x 3,53	
107,55	x 3,53		135,89	x 5,33		174,60	x 6,99		228,27	x 2,62	
107,62	x 2,62		135,90	x 6,99		177,16	x 6,99		234,32	x 5,33	



Medidas V - Vitón

d1	C	Mat.	d1	C	Mat.	d1	C	Mat.	d1	C	Mat.
234,55	x 3,53		278,99	x 3,53		380,40	x 6,99		494,16	x 6,99	
234,62	x 2,62		291,47	x 5,33		380,59	x 3,53		506,48	x 5,33	
240,67	x 5,33		291,50	x 6,99		393,10	x 6,99		506,86	x 6,99	
240,70	x 6,99		291,69	x 3,53		405,26	x 3,53		532,18	x 5,33	
240,90	x 3,53		304,00	x 3,53		405,26	x 5,33		532,26	x 6,99	
240,97	x 2,62		304,17	x 5,33		405,26	x 6,99		557,58	x 5,33	
247,02	x 5,33		304,20	x 6,99		417,96	x 6,99		557,66	x 6,99	
247,25	x 3,53		316,90	x 6,99		430,65	x 5,33		582,68	x 5,33	
247,32	x 2,62		329,00	x 3,53		430,65	x 6,99		582,69	x 6,99	
253,37	x 5,33		329,57	x 5,33		430,66	x 3,53		608,08	x 5,33	
253,40	x 6,99		329,60	x 6,99		443,36	x 6,99		608,08	x 6,99	
253,60	x 3,53		342,30	x 6,99		456,06	x 3,53		633,48	x 6,99	
266,07	x 5,33		354,97	x 5,33		456,06	x 5,33		637,48	x 5,33	
266,10	x 6,99		355,00	x 6,99		456,06	x 6,99		658,87	x 6,99	
266,29	x 3,53		355,19	x 3,53		468,76	x 6,99		658,88	x 5,33	
278,77	x 5,33		367,70	x 6,99		481,38	x 5,33				
278,80	x 6,99		380,37	x 5,33		481,46	x 6,99				



Dimensiones QR		Eje Ø d 3	Aro de Apoyo	Ø d 4 H 8	Anchura de alojamiento			Radio r 1
					b +0,2	b1+0,2	b 2+0,2	
6,07	x 1,78	6	AP-010	7,20	2,00	3,20	4,40	0,20
7,66	x 1,78	7	AP-011	10,50	2,00	3,20	4,40	0,20
9,25	x 1,78	9	AP-012	12,20	2,00	3,20	4,40	0,20
10,20	x 2,62	10	AP-013	14,80	2,80	4,00	5,20	0,30
12,37	x 2,62	12	AP-112	16,80	2,80	4,00	5,20	0,30
15,54	x 2,62	15	AP-114	19,80	2,80	4,00	5,20	0,30
17,12	x 2,62	16	AP-115	20,80	2,80	4,00	5,20	0,30
18,72	x 2,62	18	AP-116	22,80	2,80	4,00	5,20	0,30
20,22	x 3,53	20	AP-211	26,70	3,80	5,40	7,00	0,40
23,40	x 3,53	22	AP-213	28,70	3,80	5,40	7,00	0,40
26,58	x 3,53	25	AP-215	31,70	3,80	5,40	7,00	0,40
29,75	x 3,53	28	AP-217	34,70	3,80	5,40	7,00	0,40
31,34	x 3,35	30	AP-218	36,70	3,80	5,40	7,00	0,40
32,92	x 3,53	32	AP-219	38,70	3,80	5,40	7,00	0,40
36,10	x 3,53	35	AP-221	41,70	3,80	5,40	7,00	0,40
37,69	x 3,53	36	AP-222	42,70	3,80	5,40	7,00	0,40
40,65	x 5,33	40	AP-326	49,90	6,00	8,00	10,00	0,40
43,82	x 5,33	42	AP-327	51,90	6,00	8,00	10,00	0,40
46,99	x 5,33	45	AP-328	54,90	6,00	8,00	10,00	0,40
50,16	x 5,33	48	AP-329	57,90	6,00	8,00	10,00	0,40
53,34	x 5,33	50	AP-330	59,90	6,00	8,00	10,00	0,40
56,52	x 5,33	55	AP-331	64,90	6,00	8,00	10,00	0,40
56,52	x 5,33	56	AP-331	65,90	6,00	8,00	10,00	0,40
62,87	x 5,33	60	AP-333	69,90	6,00	8,00	10,00	0,40
66,04	x 5,33	63	AP-334	72,90	6,00	8,00	10,00	0,40
66,04	x 5,33	65	AP-334	74,90	6,00	8,00	10,00	0,40
72,40	x 5,33	70	AP-336	79,90	6,00	8,00	10,00	0,40
78,74	x 5,33	75	AP-338	84,90	6,00	8,00	10,00	0,40
81,92	x 5,33	80	AP-339	89,90	6,00	8,00	10,00	0,40
88,27	x 5,33	85	AP-340	94,90	6,00	8,00	10,00	0,40
94,62	x 5,33	90	AP-343	99,90	6,00	8,00	10,00	0,40
97,80	x 5,33	95	AP-344	104,90	6,00	8,00	10,00	0,40
104,14	x 5,33	100	AP-346	109,90	6,00	8,00	10,00	0,40
110,49	x 5,33	105	AP-348	114,90	6,00	8,00	10,00	0,40
116,84	x 6,99	110	AP-426	123,30	7,70	10,20	12,70	0,60
120,02	x 6,99	115	AP-427	128,30	7,70	10,20	12,70	0,60
123,19	x 6,99	120	AP-428	133,30	7,70	10,20	12,70	0,60
129,54	x 6,99	125	AP-430	138,30	7,70	10,20	12,70	0,60
135,89	x 6,99	130	AP-432	143,30	7,70	10,20	12,70	0,60