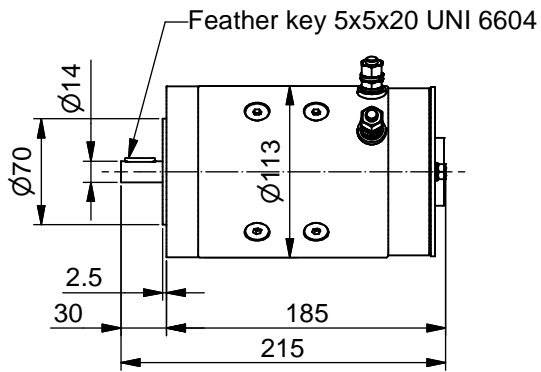


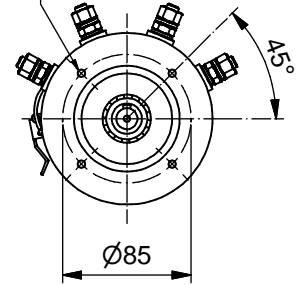
CA113

Motore in campo avvolto - Wound field motor

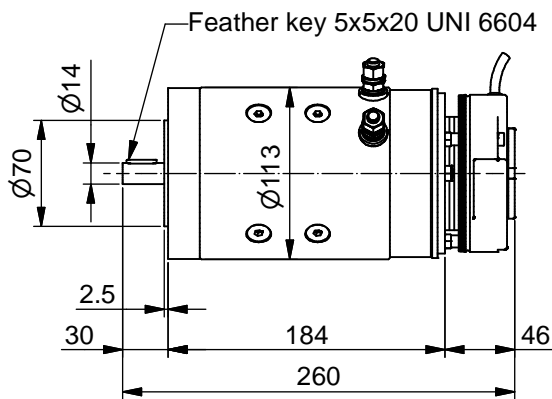
1



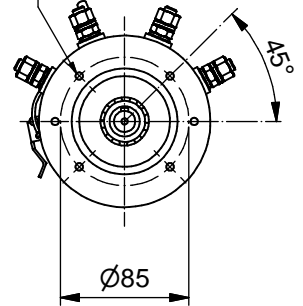
N°4 Holes M6 a 90°



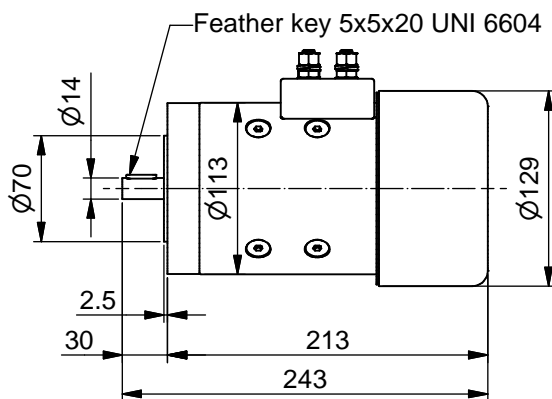
2



N°4 Holes M6 a 90°



3



N°4 Holes M6 a 90°

