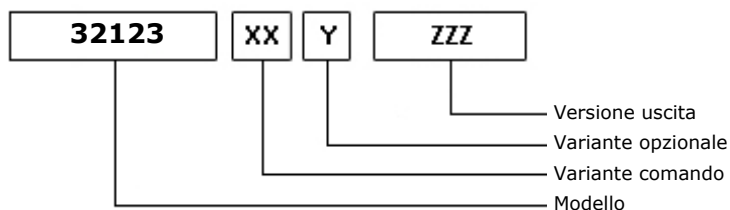
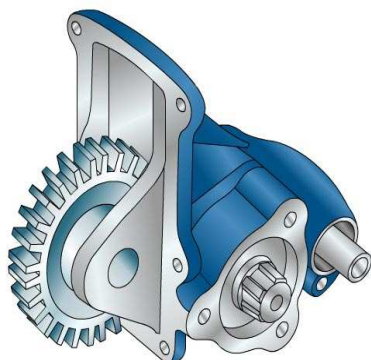




# 32123

PTO LAT. 3F IVECO 1.128.020.103, 107, 201

### ALLESTIMENTI POSSIBILI



06/09/2006

### DATI TECNICI

	<b>Uscita 1</b>	
<b>Coppia (NM)</b>	160	<b>Sostituisce</b>
<b>Rapp. int.</b>	1,69	<b>Sostituita da</b>
<b>N denti</b>	27	

### TIPO COMANDO PZB

Pneumatico	<input checked="" type="checkbox"/> Meccanico con telecomando a leva (TC)	Meccanico con telecomando PUSH-PULL
Comando elettrico KES 5	Comando a depressione	Predisposto comando elettrico solenoide
Comando idraulico	Sempre in presa	Predisposta per comando staccato

### VARIANTI DI COMANDO (XX)

Tipo	Codice	Descrizione
2	1	Comando meccanico

### VARIANTI OPZIONALI (Y)

Codice	Descrizione	Kit Lubr.	Kit Interr.	Rinf.
0	Non presente			

### VERSIONI USCITA (ZZZ)

Codice	Descrizione
F02	PREDISP. ATTACCO FL (LATO B)
F12	FL SPICER1120 POST. (LATO B)
F22	FL SPICER1300 POST. (LATO B)
F32	FL DIN00 POST. (LATO B)
F62	FL DIN10 POST. (LATO B)
P41	POMPA 3 FORI UNI ANT. (LATO A)
P42	POMPA 3 FORI UNI POST.(LATO B)
P82	POMPA 4 FORI ISO POST.(LATO B)



# 32123

PTO LAT. 3F IVECO 1.128.020.103, 107, 201

### Kit di conversione

Pneumatico/Meccanico  
Meccanico/Pneumatico  
Com. elettrico

FLXPOMPE ISO SU PF3F

205X0450000

### Kit flangia

Codice	Descrizione
205F0540000	FL65/8 SPICER 1120 FISS M8
205F0550000	FL209H/4 SPICER 1300 FISS M8
205F0560000	FL65/4 DIN 00 FISS M8
205F0770000	FL219A/16 DIN 10 FISS M8



# 32123

PTO LAT. 3F IVECO 1.128.020.103, 107, 201

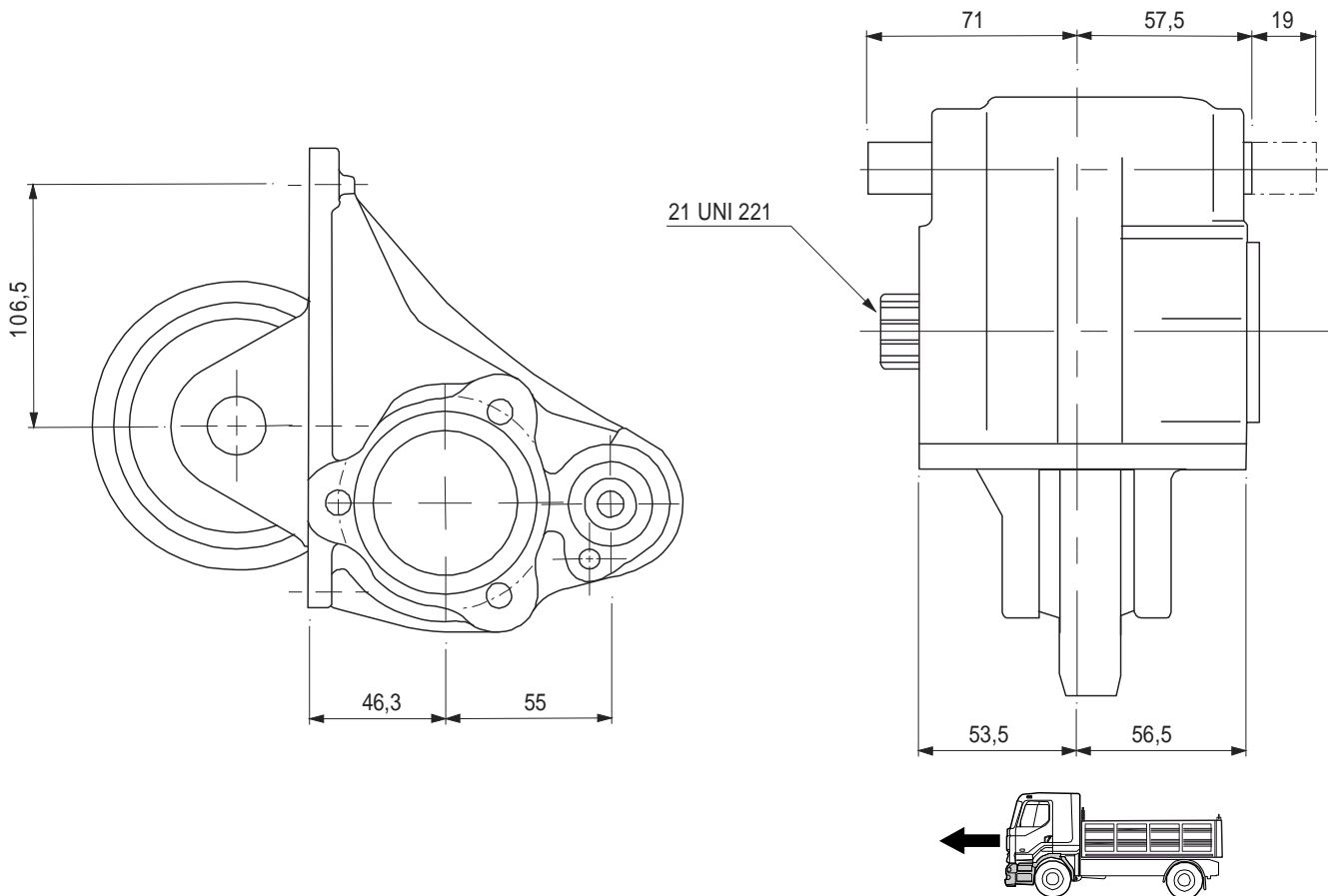
## ASSOCIAZIONI

Marca	Gamma	Modello	Rapporto 1° Marcia	Uscita	Applicazione
IVECO		1.128.020.100	0,00	Destra	IA
IVECO		1.128.020.103	0,00	Destra	IA
IVECO		1.128.020.107	0,00	Destra	IA
IVECO		1.128.020.200	0,00	Destra	IA
IVECO		1.128.020.201	0,00	Destra	IA



# 32123

PTO LAT. 3F IVECO 1.128.020.103, 107, 201

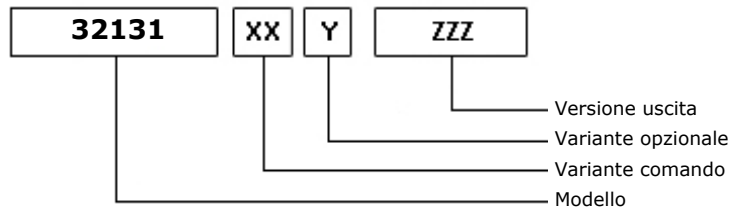
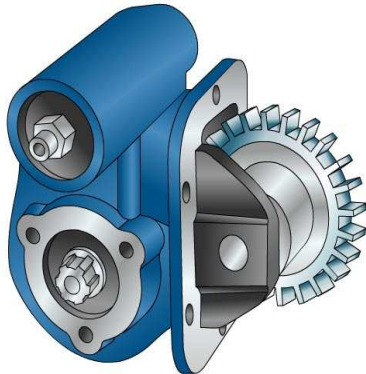




# 32131

PTO LAT. ATT. 3F IVECO MACK

## ALLESTIMENTI POSSIBILI



07/02/2007

## DATI TECNICI

	<b>Uscita 1</b>	
<b>Coppia (NM)</b>	250	<b>Sostituisce</b>
<b>Rapp. int.</b>	1,32	<b>Sostituita da</b>
<b>N denti</b>	25	

## TIPO COMANDO PZB

<input checked="" type="checkbox"/> Pneumatico	Meccanico con telecomando a leva (TC)	Meccanico con telecomando PUSH-PULL
Comando elettrico KES 5	Comando a depressione	Predisposto comando elettrico solenoide
Comando idraulico	Sempre in presa	Predisposta per comando staccato

## VARIANTI DI COMANDO (XX)

Tipo	Codice	Descrizione
1	1	Comando pneumatico 1/8"Gas

## VARIANTI OPZIONALI (Y)

Codice	Descrizione	Kit Lubr.	Kit Interr.	Rinf.
0	Non presente			

## VERSIONI USCITA (ZZZ)

Codice	Descrizione
377	DOPPIA USCITA UNI ANT/POST
F01	PREDISP. ATTACCO FL (LATO A)
F02	PREDISP. ATTACCO FL (LATO B)
F11	FL SPICER1120 ANT. (LATO A)
F12	FL SPICER1120 POST. (LATO B)
F21	FL SPICER1300 ANT. (LATO A)
F22	FL SPICER1300 POST. (LATO B)
F31	FL DIN00 ANT. (LATO A)
F32	FL DIN00 POST. (LATO B)
F61	FL DIN10 ANT. (LATO A)
F62	FL DIN10 POST. (LATO B)
P41	POMPA 3 FORI UNI ANT. (LATO A)
P42	POMPA 3 FORI UNI POST.(LATO B)
P81	POMPA 4 FORI ISO ANT. (LATO A)
P82	POMPA 4 FORI ISO POST.(LATO B)



# 32131

PTO LAT. ATT. 3F IVECO MACK

### Kit di conversione

Pneumatico/Meccanico  
Meccanico/Pneumatico  
Com. elettrico

FLXPOMPE ISO SU PF3F

205X0450000

### Kit flangia

Codice	Descrizione
205F0540000	FL65/8 SPICER 1120 FISS M8
205F0550000	FL209H/4 SPICER 1300 FISS M8
205F0560000	FL65/4 DIN 00 FISS M8
205F0770000	FL219A/16 DIN 10 FISS M8



# 32131

PTO LAT. ATT. 3F IVECO MACK

## ASSOCIAZIONI

Marca	Gamma	Modello	Rapporto 1° Marcia	Uscita	Applicazione
IVECO		1.128.025.100	0,00	Sinistra	IA
IVECO		1.128.055.101	0,00	Sinistra	IA
IVECO		1.128.055.102	0,00	Sinistra	IA
IVECO		1.128.055.103	0,00	Sinistra	IA
IVECO		1.128.055.104	0,00	Sinistra	IA
IVECO		1.128.055.108	0,00	Sinistra	IA
IVECO		1.128.055.109	0,00	Sinistra	IA
IVECO		1.128.055.111	0,00	Sinistra	IA
IVECO		1.128.055.112	0,00	Sinistra	IA
MACK		107	0,00	Destra	MA
MACK		1076	0,00	Destra	MA
MACK		10760	0,00	Destra	MA
MACK		1078	0,00	Destra	MA
MACK		10780	0,00	Destra	MA
MACK		D 107	0,00	Destra	MA
MACK		DX 107	0,00	Destra	MA
MACK		DX 1070	0,00	Destra	MA
MACK		DX 1071	0,00	Destra	MA
MACK		DX 1075	0,00	Destra	MA
MACK		DX 1078	0,00	Destra	MA
MACK		DX 10780	0,00	Destra	MA
MACK		DX 10781	0,00	Destra	MA
MACK		G 1070	0,00	Destra	MA
MACK		T 107	0,00	Destra	MA
MACK		T 1070	0,00	Destra	MA
MACK		T 1070 B	0,00	Destra	MA
MACK		TRDL 107	0,00	Destra	MA
MACK		TRDL 1070	0,00	Destra	MA
MACK		TRDLG 1070	0,00	Destra	MA
MACK		TRDXL 107	0,00	Destra	MA
MACK		TRDXL 1070	0,00	Destra	MA
MACK		TRDXL 1071	0,00	Destra	MA
MACK		TRDXL 1078	0,00	Destra	MA
MACK		TRDXL 10780	0,00	Destra	MA
MACK		TRDXL 10781	0,00	Destra	MA
MACK		TRL 107	0,00	Destra	MA
MACK		TRL 1076	0,00	Destra	MA
MACK		TRL 10760	0,00	Destra	MA
MACK		TRL 1078	0,00	Destra	MA
MACK		TRL 10780	0,00	Destra	MA
MACK		TRTXL 107	0,00	Destra	MA
MACK		TRTXL 1070	0,00	Destra	MA
MACK		TRTXL 1070 B	0,00	Destra	MA
MACK		TRXL 107	0,00	Destra	MA



# 32131

PTO LAT. ATT. 3F IVECO MACK

## ASSOCIAZIONI

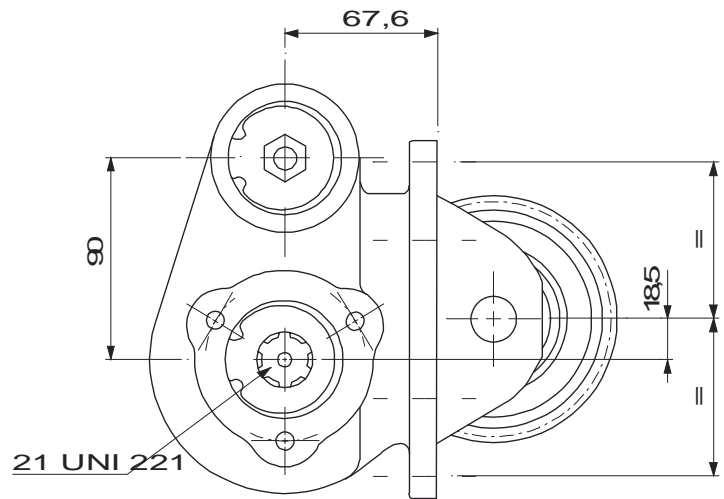
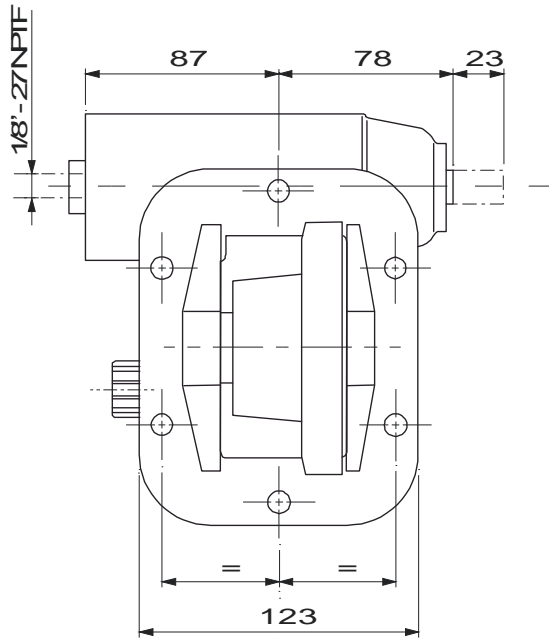
Marca	Gamma	Modello	Rapporto 1° Marcia	Uscita	Applicazione
MACK		TRXL 107 A	0,00	Destra	MA
MACK		TRXL 1070	0,00	Destra	MA
MACK		TRXL 1070 A	0,00	Destra	MA
MACK		TRXL 1071	0,00	Destra	MA
MACK		TRXL 1071 A	0,00	Destra	MA
MACK		TRXL 10710	0,00	Destra	MA
MACK		X 107	0,00	Destra	MA
MACK		X 107 A	0,00	Destra	MA
MACK		X 1070	0,00	Destra	MA
MACK		X 1070 A	0,00	Destra	MA
MACK		X 1071	0,00	Destra	MA
MACK		X 1071 A	0,00	Destra	MA
MACK		X 10710	0,00	Destra	MA
MACK		X 10710 A	0,00	Destra	MA





# 32131

PTO LAT. ATT. 3F IVECO MACK

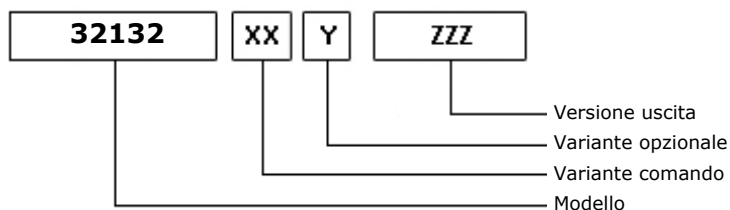
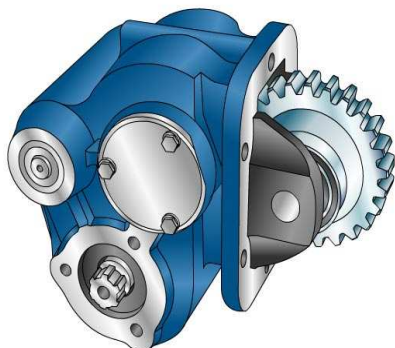




# 32132

PTO LAT. VEL. ATT. 3F IVECO 1.128.025, 055

### ALLESTIMENTI POSSIBILI



10/10/2006

### DATI TECNICI

	<b>Uscita 1</b>	
<b>Coppia (NM)</b>	250	<b>Sostituisce</b>
<b>Rapp. int.</b>	2,36	<b>Sostituita da</b>
<b>N denti</b>	25	

### TIPO COMANDO PZB

<input checked="" type="checkbox"/> Pneumatico	Meccanico con telecomando a leva (TC)	Meccanico con telecomando PUSH-PULL
Comando elettrico KES 5	Comando a depressione	Predisposto comando elettrico solenoide
Comando idraulico	Sempre in presa	Predisposta per comando staccato

### VARIANTI DI COMANDO (XX)

Tipo	Codice	Descrizione
1	1	Comando pneumatico 1/8"Gas

### VARIANTI OPZIONALI (Y)

Codice	Descrizione	Kit Lubr.	Kit Interr.	Rinf.
0	Non presente			

### VERSIONI USCITA (ZZZ)

Codice	Descrizione
377	DOPPIA USCITA UNI ANT/POST
F01	PREDISP. ATTACCO FL (LATO A)
F02	PREDISP. ATTACCO FL (LATO B)
F11	FL SPICER1120 ANT. (LATO A)
F12	FL SPICER1120 POST. (LATO B)
F21	FL SPICER1300 ANT. (LATO A)
F22	FL SPICER1300 POST. (LATO B)
F31	FL DIN00 ANT. (LATO A)
F32	FL DIN00 POST. (LATO B)
F61	FL DIN10 ANT. (LATO A)
F62	FL DIN10 POST. (LATO B)
P41	POMPA 3 FORI UNI ANT. (LATO A)
P42	POMPA 3 FORI UNI POST.(LATO B)
P81	POMPA 4 FORI ISO ANT. (LATO A)
P82	POMPA 4 FORI ISO POST.(LATO B)



# 32132

PTO LAT. VEL. ATT. 3F IVECO 1.128.025, 055

### Kit di conversione

Pneumatico/Meccanico  
Meccanico/Pneumatico  
Com. elettrico

FLXPOMPE ISO SU PF3F

205X0450000

### Kit flangia

Codice	Descrizione
205F0540000	FL65/8 SPICER 1120 FISS M8
205F0550000	FL209H/4 SPICER 1300 FISS M8
205F0560000	FL65/4 DIN 00 FISS M8
205F0770000	FL219A/16 DIN 10 FISS M8



# 32132

PTO LAT. VEL. ATT. 3F IVECO 1.128.025, 055

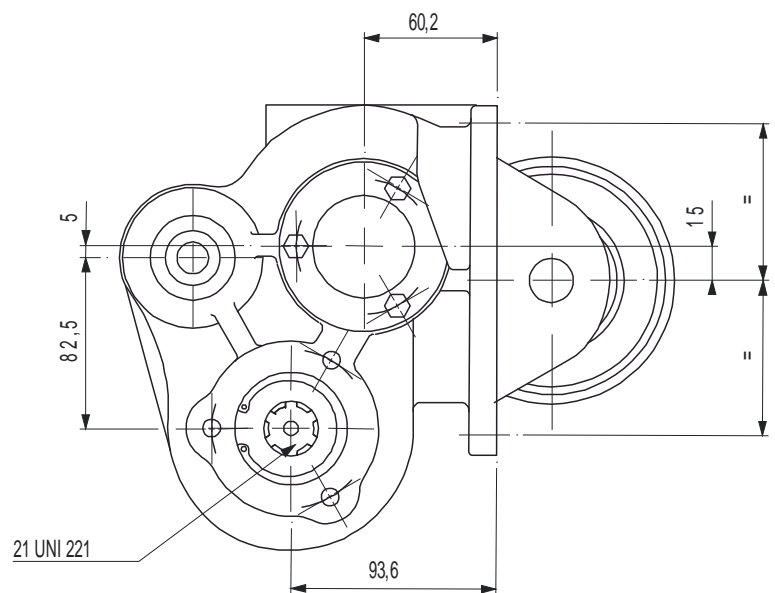
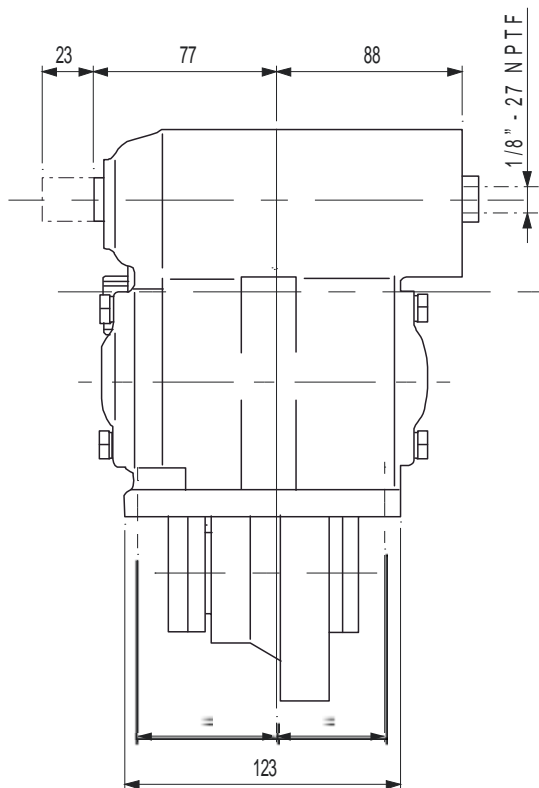
## ASSOCIAZIONI

Marca	Gamma	Modello	Rapporto 1° Marcia	Uscita	Applicazione
IVECO		1.128.025.100	0,00	Sinistra	IA
IVECO		1.128.055.101	0,00	Sinistra	IA
IVECO		1.128.055.102	0,00	Sinistra	IA
IVECO		1.128.055.103	0,00	Sinistra	IA
IVECO		1.128.055.104	0,00	Sinistra	IA
IVECO		1.128.055.108	0,00	Sinistra	IA
IVECO		1.128.055.109	0,00	Sinistra	IA
IVECO		1.128.055.111	0,00	Sinistra	IA
IVECO		1.128.055.112	0,00	Sinistra	IA
IVECO		1.128.055.113	0,00	Sinistra	IA



# 32132

PTO LAT. VEL. ATT. 3F IVECO 1.128.025, 055

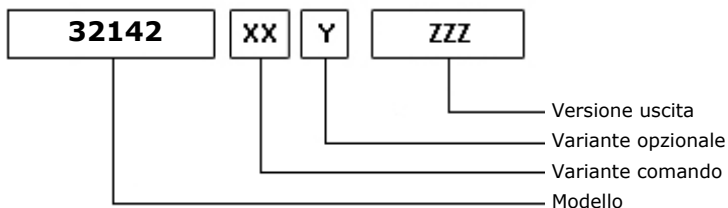
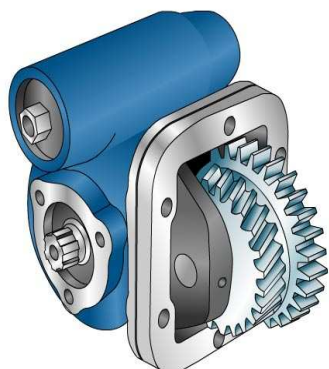




# 32142

## PTO LAT. ATT. 3F TURNER T5 - T5A - T5C - T6H

### ALLESTIMENTI POSSIBILI



05/10/2006

### DATI TECNICI

	<b>Uscita 1</b>	
<b>Coppia (NM)</b>	250	<b>Sostituisce</b>
<b>Rapp. int.</b>	1,21	<b>Sostituita da</b>
<b>N denti</b>	25	

### TIPO COMANDO PZB

<input checked="" type="checkbox"/> Pneumatico	<input checked="" type="checkbox"/> Meccanico con telecomando a leva (TC)	Meccanico con telecomando PUSH-PULL
Comando elettrico KES 5	Comando a depressione	Predisposto comando elettrico solenoide
Comando idraulico	Sempre in presa	Predisposta per comando staccato

### VARIANTI DI COMANDO (XX)

Tipo	Codice	Descrizione
1	1	Comando pneumatico 1/8"Gas
2	1	Comando meccanico

### VARIANTI OPZIONALI (Y)

Codice	Descrizione	Kit Lubr.	Kit Interr.	Rinf.
0	Non presente			

### VERSIONI USCITA (ZZZ)

Codice	Descrizione
377	DOPPIA USCITA UNI ANT/POST
F01	PREDISP. ATTACCO FL (LATO A)
F02	PREDISP. ATTACCO FL (LATO B)
F11	FL SPICER1120 ANT. (LATO A)
F12	FL SPICER1120 POST. (LATO B)
F21	FL SPICER1300 ANT. (LATO A)
F22	FL SPICER1300 POST. (LATO B)
F31	FL DIN00 ANT. (LATO A)
F32	FL DIN00 POST. (LATO B)
F61	FL DIN10 ANT. (LATO A)
F62	FL DIN10 POST. (LATO B)
P41	POMPA 3 FORI UNI ANT. (LATO A)
P42	POMPA 3 FORI UNI POST.(LATO B)
P81	POMPA 4 FORI ISO ANT. (LATO A)



# 32142

PTO LAT. ATT. 3F TURNER T5 - T5A - T5C - T6H

## VERSIONI USCITA (ZZZ)

Codice	Descrizione
P82	POMPA 4 FORI ISO POST.(LATO B)



# 32142

PTO LAT. ATT. 3F TURNER T5 - T5A - T5C - T6H

### Kit di conversione

Pneumatico/Meccanico  
Meccanico/Pneumatico  
Com. elettrico

FLXPOMPE ISO SU PF3F

205X0450000

### Kit flangia

Codice	Descrizione
205F0540000	FL65/8 SPICER 1120 FISS M8
205F0550000	FL209H/4 SPICER 1300 FISS M8
205F0560000	FL65/4 DIN 00 FISS M8
205F0770000	FL219A/16 DIN 10 FISS M8





# 32142

PTO LAT. ATT. 3F TURNER T5 - T5A - T5C - T6H

## ASSOCIAZIONI

Marca	Gamma	Modello	Rapporto 1° Marcia	Uscita	Applicazione
TURNER-SPICER		T5-35014	0,00	Destra	TA
TURNER-SPICER		T5-35015	0,00	Destra	TA
TURNER-SPICER		T5-35018	0,00	Destra	TD
TURNER-SPICER		T5-35216	0,00	Destra	TD
TURNER-SPICER		T5A-2801	0,00	Destra	TA
TURNER-SPICER		T5A-2803	0,00	Destra	TA
TURNER-SPICER		T5A-2811	0,00	Destra	TA
TURNER-SPICER		T5A-2815	0,00	Destra	TC
TURNER-SPICER		T5A-3010	0,00	Destra	TC
TURNER-SPICER		T5A-3013	0,00	Destra	TA
TURNER-SPICER		T5A-3016	0,00	Destra	TA
TURNER-SPICER		T5A-3017	0,00	Destra	TA
TURNER-SPICER		T5A-3018	0,00	Destra	TC
TURNER-SPICER		T5A-3019	0,00	Destra	TC
TURNER-SPICER		T5A-3023	0,00	Destra	TA
TURNER-SPICER		T5A-3053	0,00	Destra	TA
TURNER-SPICER		T5A-3054	0,00	Destra	TA
TURNER-SPICER		T5A-3063	0,00	Destra	TD
TURNER-SPICER		T5A-3065	0,00	Destra	TD
TURNER-SPICER		T5A-3066	0,00	Destra	TA
TURNER-SPICER		T5A-3068	0,00	Destra	TD
TURNER-SPICER		T5A-3076	0,00	Destra	TA
TURNER-SPICER		T5A-3169	0,00	Destra	TD
TURNER-SPICER		T5A-3171	0,00	Destra	TD
TURNER-SPICER		T5A-3173	0,00	Destra	TD
TURNER-SPICER		T5A-3174	0,00	Destra	TD
TURNER-SPICER		T5A-3175	0,00	Destra	TD
TURNER-SPICER		T5A-3202	0,00	Destra	TA
TURNER-SPICER		T5A-3204	0,00	Destra	TA
TURNER-SPICER		T5A-3205	0,00	Destra	TA
TURNER-SPICER		T5A-3206	0,00	Destra	TA
TURNER-SPICER		T5A-3207	0,00	Destra	TA
TURNER-SPICER		T5A-3208	0,00	Destra	TD
TURNER-SPICER		T5A-3209	0,00	Destra	TA
TURNER-SPICER		T5A-3210	0,00	Destra	TD
TURNER-SPICER		T5A-3255	0,00	Destra	TA
TURNER-SPICER		T5A-3256	0,00	Destra	TA
TURNER-SPICER		T5A-3261	0,00	Destra	TD
TURNER-SPICER		T5A-3262	0,00	Destra	TD
TURNER-SPICER		T5A-3264	0,00	Destra	TD
TURNER-SPICER		T5A-3267	0,00	Destra	TD
TURNER-SPICER		T5A-3270	0,00	Destra	TD
TURNER-SPICER		T5A-3272	0,00	Destra	TD
TURNER-SPICER		T5A-35216	0,00	Destra	TD



# 32142

PTO LAT. ATT. 3F TURNER T5 - T5A - T5C - T6H

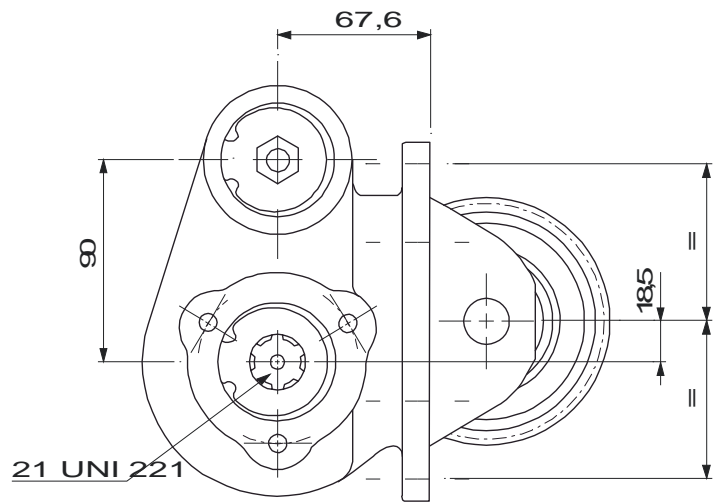
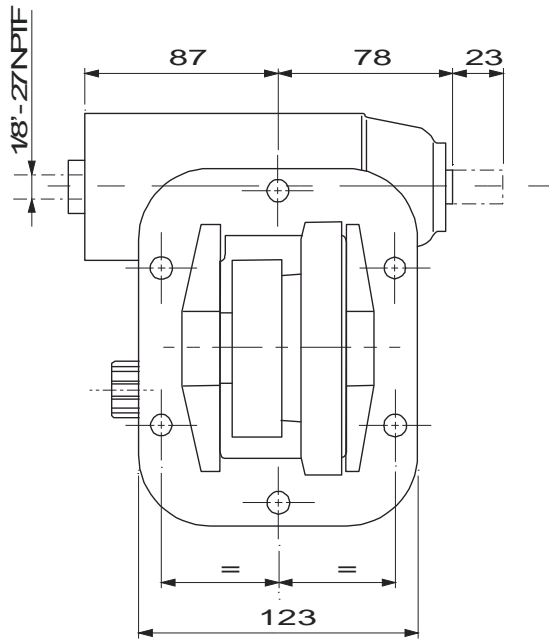
## ASSOCIAZIONI

Marca	Gamma	Modello	Rapporto 1° Marcia	Uscita	Applicazione
TURNER-SPICER		T5C-4001	0,00	Destra / Sinistra	TE
TURNER-SPICER		T5C-4003	0,00	Destra / Sinistra	TB
TURNER-SPICER		T5C-4006	0,00	Destra / Sinistra	TB
TURNER-SPICER		T5C-4007	0,00	Destra / Sinistra	TD
TURNER-SPICER		T5C-4008	0,00	Destra / Sinistra	TA
TURNER-SPICER		T5C-4010	0,00	Destra / Sinistra	TC
TURNER-SPICER		T5C-4058	0,00	Destra / Sinistra	TE
TURNER-SPICER		T5C-4060	0,00	Destra / Sinistra	TE
TURNER-SPICER		T5C-4063	0,00	Destra / Sinistra	TD
TURNER-SPICER		T5C-4065	0,00	Destra / Sinistra	TA
TURNER-SPICER		T5C-4077	0,00	Destra / Sinistra	TD
TURNER-SPICER		T5C-4080	0,00	Destra / Sinistra	TC
TURNER-SPICER		T5C-4084	0,00	Destra / Sinistra	TE
TURNER-SPICER		T5C-4088	0,00	Destra / Sinistra	TD
TURNER-SPICER		T5C-4161	0,00	Destra / Sinistra	TB
TURNER-SPICER		T5C-4166	0,00	Destra / Sinistra	TC
TURNER-SPICER		T5C-4172	0,00	Destra / Sinistra	TD
TURNER-SPICER		T5C-4253	0,00	Destra / Sinistra	TF
TURNER-SPICER		T5C-4268	0,00	Destra / Sinistra	TE
TURNER-SPICER		T5C-4276	0,00	Destra / Sinistra	TF
TURNER-SPICER		T5C-4294	0,00	Destra / Sinistra	TB
TURNER-SPICER		T6H-4085	0,00	Destra / Sinistra	TD
TURNER-SPICER		T6H-4086	0,00	Destra / Sinistra	TE
TURNER-SPICER		T6H-4087	0,00	Destra / Sinistra	TE
TURNER-SPICER		T6H-4090	0,00	Destra / Sinistra	TC
TURNER-SPICER		T6H-4091	0,00	Destra / Sinistra	TA
TURNER-SPICER		T6H-4093	0,00	Destra / Sinistra	TE



# 32142

PTO LAT. ATT. 3F TURNER T5 - T5A - T5C - T6H

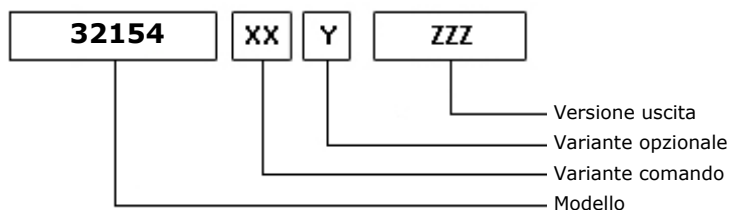
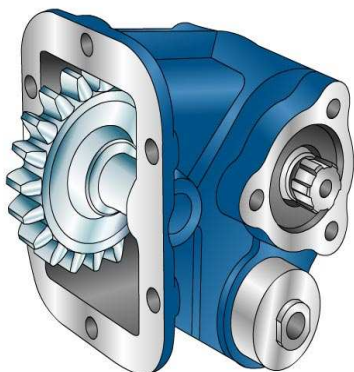




# 32154

PTO LAT. SAE 6F ATT. 3F EATON-FULLER-IVECO-NISSAN-TURNER

### ALLESTIMENTI POSSIBILI



03/10/2006

### DATI TECNICI

	<b>Uscita 1</b>	
<b>Coppia (NM)</b>	200	<b>Sostituisce</b>
<b>Rapp. int.</b>	1,70	<b>Sostituita da</b>
<b>N denti</b>	22	

### TIPO COMANDO PZB

<input checked="" type="checkbox"/> Pneumatico	<input checked="" type="checkbox"/> Meccanico con telecomando a leva (TC)	Meccanico con telecomando PUSH-PULL
Comando elettrico KES 5	Comando a depressione	Predisposto comando elettrico solenoide
Comando idraulico	Sempre in presa	Predisposta per comando staccato

### VARIANTI DI COMANDO (XX)

Tipo	Codice	Descrizione
1	1	Comando pneumatico M12x1,25
2	1	Comando meccanico

### VARIANTI OPZIONALI (Y)

Codice	Descrizione	Kit Lubr.	Kit Interr.	Rinf.
0	Non presente			

### VERSIONI USCITA (ZZZ)

Codice	Descrizione
377	DOPPIA USCITA UNI ANT/POST
F01	PREDISP. ATTACCO FL (LATO A)
F02	PREDISP. ATTACCO FL (LATO B)
F11	FL SPICER1120 ANT. (LATO A)
F12	FL SPICER1120 POST. (LATO B)
F21	FL SPICER1300 ANT. (LATO A)
F22	FL SPICER1300 POST. (LATO B)
F31	FL DIN00 ANT. (LATO A)
F32	FL DIN00 POST. (LATO B)
F61	FL DIN10 ANT. (LATO A)
F62	FL DIN10 POST. (LATO B)
P41	POMPA 3 FORI UNI ANT. (LATO A)
P42	POMPA 3 FORI UNI POST.(LATO B)
P81	POMPA 4 FORI ISO ANT. (LATO A)



# 32154

PTO LAT. SAE 6F ATT. 3F EATON-FULLER-IVECO-NISSAN-TURNER

### VERSIONI USCITA (ZZZ)

Codice	Descrizione
P82	POMPA 4 FORI ISO POST.(LATO B)



# 32154

PTO LAT. SAE 6F ATT. 3F EATON-FULLER-IVECO-NISSAN-TURNER

### Kit di conversione

Pneumatico/Meccanico  
Meccanico/Pneumatico  
Com. elettrico

FLXPOMPE ISO SU PF3F

205X0450000

### Kit flangia

Codice	Descrizione
205F0540000	FL65/8 SPICER 1120 FISS M8
205F0550000	FL209H/4 SPICER 1300 FISS M8
205F0560000	FL65/4 DIN 00 FISS M8
205F0770000	FL219A/16 DIN 10 FISS M8



# 32154

PTO LAT. SAE 6F ATT. 3F EATON-FULLER-IVECO-NISSAN-TURNER

## ASSOCIAZIONI

Marca	Gamma	Modello	Rapporto 1° Marcia	Uscita	Applicazione
CHRYSLER - BAR.		V	0,00	Sinistra	FA
CHRYSLER - BAR.		W	0,00	Sinistra	FA
CLARK		2090 VO	0,00	Destra	FA
CLARK		2090 VO	0,00	Sinistra	FA
CLARK		2621 V	0,00	Sinistra	FA
CLARK		2622 V	0,00	Sinistra	FA
CLARK		264 V	0,00	Sinistra	FA
CLARK		264 VO	0,00	Sinistra	FA
CLARK		265 V	0,00	Sinistra	FA
CLARK		265 VO	0,00	Sinistra	FA
CLARK		2651 V	0,00	Sinistra	FA
CLARK		2651 V 1	0,00	Sinistra	FA
CLARK		2651 V 2	0,00	Sinistra	FA
CLARK		2653 V	0,00	Sinistra	FA
CLARK		267 V	0,00	Sinistra	FA
CLARK		268 V	0,00	Sinistra	FA
CLARK		269 V	0,00	Sinistra	FA
CLARK		270 VO	0,00	Destra	FA
CLARK		270 VO	0,00	Sinistra	FA
CLARK		272 VO	0,00	Destra	FA
CLARK		272 VO	0,00	Sinistra	FA
CLARK		276 VO	0,00	Destra	FA
CLARK		276 VO	0,00	Sinistra	FA
CLARK		280 V 7	0,00	Sinistra	FA
CLARK		280 VO 6	0,00	Sinistra	FA
CLARK		282 V 20	0,00	Sinistra	FA
CLARK		282 V 86	0,00	Sinistra	FA
CLARK		282 VHD	0,00	Sinistra	FA
CLARK		285 V 17	0,00	Sinistra	FA
CLARK		285 VHD	0,00	Sinistra	FA
CLARK		288 V	0,00	Sinistra	FA
CLARK		292 VO	0,00	Destra	FA
CLARK		292 VO	0,00	Sinistra	FA
CLARK		295 V	0,00	Destra	FA
CLARK		295 V	0,00	Sinistra	FA
CLARK		300 V	0,00	Sinistra	FA
CLARK		300 VO	0,00	Sinistra	FA
CLARK		300 X	0,00	Sinistra	FA
CLARK		301 V	0,00	Sinistra	FA
CLARK		303 V	0,00	Sinistra	FA
CLARK		303 X	0,00	Sinistra	FA
CLARK		305 V	0,00	Sinistra	FA
CLARK		307 V	0,00	Sinistra	FA
CLARK		308 V	0,00	Sinistra	FA



# 32154

PTO LAT. SAE 6F ATT. 3F EATON-FULLER-IVECO-NISSAN-TURNER

## ASSOCIAZIONI

Marca	Gamma	Modello	Rapporto 1° Marcia	Uscita	Applicazione
CLARK		310 V	0,00	Sinistra	FA
CLARK		311 V	0,00	Sinistra	FA
CLARK		315 V	0,00	Sinistra	FA
CLARK		318 V	0,00	Sinistra	FA
CLARK		320 V6	0,00	Sinistra	FA
CLARK		320 VO 1	0,00	Sinistra	FA
CLARK		325 V 11	0,00	Sinistra	FA
CLARK		327 V 7	0,00	Sinistra	FA
CLARK		328 V 3	0,00	Sinistra	FA
CLARK		328 V 6	0,00	Sinistra	FA
CLARK		380 V5	0,00	Sinistra	FA
CLARK		380 VO 3	0,00	Sinistra	FA
CLARK		385 V 15	0,00	Sinistra	FA
CLARK		387 V 10	0,00	Sinistra	FA
CLARK		388 V	0,00	Sinistra	FA
EATON-FULLER		3305	0,00	Destra	FA
EATON-FULLER		3305 SMA	0,00	Destra	FA
EATON-FULLER		475 CMA	0,00	Destra	FA
EATON-FULLER		475 CMA	0,00	Sinistra	FA
EATON-FULLER		475 CMO	0,00	Destra	FA
EATON-FULLER		475 CMO	0,00	Sinistra	FA
EATON-FULLER		475 SMA	0,00	Destra	FA
EATON-FULLER		475 SMA	0,00	Sinistra	FA
EATON-FULLER		475 SME MK IV	0,00	Sinistra	FA
EATON-FULLER		475 SMJ MK IV	0,00	Destra	FA
EATON-FULLER		475 SMJ MK IV	0,00	Sinistra	FA
EATON-FULLER		475 SMK MK IV	0,00	Destra	FA
EATON-FULLER		475 SMK MK IV	0,00	Sinistra	FA
EATON-FULLER		475 SML MK IV	0,00	Sinistra	FA
EATON-FULLER		475 SMO MK IV	0,00	Sinistra	FA
EATON-FULLER		542 CMA	0,00	Destra	FA
EATON-FULLER		542 CME	0,00	Destra	FA
EATON-FULLER		542 CMF	0,00	Destra	FA
EATON-FULLER		542 CMFO	0,00	Destra	FA
EATON-FULLER		542 CMG	0,00	Destra	FA
EATON-FULLER		542 CMGO	0,00	Destra	FA
EATON-FULLER		542 CMH	0,00	Destra	FA
EATON-FULLER		542 CMJ	0,00	Destra	FA
EATON-FULLER		542 CMM	0,00	Destra	FA
EATON-FULLER		542 CMP	0,00	Destra	FA
EATON-FULLER		542 CMR	0,00	Destra	FA
EATON-FULLER		542 SMA	0,00	Destra	FA
EATON-FULLER		542 SME	0,00	Destra	FA
EATON-FULLER		542 SMF	0,00	Destra	FA





# 32154

PTO LAT. SAE 6F ATT. 3F EATON-FULLER-IVECO-NISSAN-TURNER

## ASSOCIAZIONI

Marca	Gamma	Modello	Rapporto 1° Marcia	Uscita	Applicazione
EATON-FULLER		542 SMFO	0,00	Destra	FA
EATON-FULLER		542 SMGO	0,00	Destra	FA
EATON-FULLER		542 SMH	0,00	Destra	FA
EATON-FULLER		542 SMJ	0,00	Destra	FA
EATON-FULLER		542 SMKO	0,00	Destra	FA
EATON-FULLER		542 SMMO	0,00	Destra	FA
EATON-FULLER		542 SMP	0,00	Destra	FA
EATON-FULLER		542 SMR	0,00	Destra	FA
EATON-FULLER		FR 11210 B	0,00	Destra	EB
EATON-FULLER		FR 12210 B	0,00	Destra	EB
EATON-FULLER		FR 13210 B	0,00	Destra	EB
EATON-FULLER		FR 14210 B	0,00	Destra	EB
EATON-FULLER		FR 15210 B	0,00	Destra	EB
EATON-FULLER		FR 9210 B	0,00	Destra	EB
EATON-FULLER		FRO 11210 B	0,00	Destra	EB
EATON-FULLER		FRO 11210 C	0,00	Destra	EB
EATON-FULLER		FRO 12210 B	0,00	Destra	EB
EATON-FULLER		FRO 12210 C	0,00	Destra	EB
EATON-FULLER		FRO 13210 B	0,00	Destra	EB
EATON-FULLER		FRO 13210 C	0,00	Destra	EB
EATON-FULLER		FRO 14210 B	0,00	Destra	EB
EATON-FULLER		FRO 14210 C	0,00	Destra	EB
EATON-FULLER		FRO 15210 B	0,00	Destra	EB
EATON-FULLER		FRO 15210 C	0,00	Destra	EB
EATON-FULLER		FRO 16210 B	0,00	Destra	EB
EATON-FULLER		FRO 16210 C	0,00	Destra	EB
EATON-FULLER		FRO 17210 C	0,00	Destra	EB
EATON-FULLER		FRO 18210 C	0,00	Destra	EB
EATON-FULLER		MRT 11609	0,00	Destra	FC
EATON-FULLER		MRT 11613	0,00	Destra	FC
EATON-FULLER		MRT 14613	0,00	Destra	FC
EATON-FULLER		MRT 14613 B	0,00	Destra	FC
EATON-FULLER		MRT 9513	0,00	Destra	FC
EATON-FULLER		MRTO 9509 A	0,00	Destra	FC
EATON-FULLER		MRTO 9509 B	0,00	Destra	FC
EATON-FULLER		MRTO 9513	0,00	Destra	FC
EATON-FULLER		RT 1110	0,00	Destra	FC
EATON-FULLER		RT 11109 A AT	0,00	Destra	FC
EATON-FULLER		RT 11109 A MAT	0,00	Destra	FC
EATON-FULLER		RT 11509	0,00	Destra	FC
EATON-FULLER		RT 11608	0,00	Destra	FC
EATON-FULLER		RT 11609 A	0,00	Destra	FC
EATON-FULLER		RT 11609 B	0,00	Destra	FC
EATON-FULLER		RT 11609 H	0,00	Destra	FC



# 32154

PTO LAT. SAE 6F ATT. 3F EATON-FULLER-IVECO-NISSAN-TURNER

## ASSOCIAZIONI

Marca	Gamma	Modello	Rapporto 1° Marcia	Uscita	Applicazione
EATON-FULLER		RT 11610	0,00	Destra	FC
EATON-FULLER		RT 11613	0,00	Destra	FC
EATON-FULLER		RT 11613 C	0,00	Destra	FC
EATON-FULLER		RT 11615	0,00	Destra	FC
EATON-FULLER		RT 11709 A	0,00	Destra	FC
EATON-FULLER		RT 11709 H	0,00	Destra	FC
EATON-FULLER		RT 11710 B	0,00	Destra	FC
EATON-FULLER		RT 11715	0,00	Destra	FC
EATON-FULLER		RT 12109 A AT	0,00	Destra	FC
EATON-FULLER		RT 12109 A MAT	0,00	Destra	FC
EATON-FULLER		RT 12509	0,00	Destra	FC
EATON-FULLER		RT 12510	0,00	Destra	FC
EATON-FULLER		RT 12513	0,00	Destra	FC
EATON-FULLER		RT 12515	0,00	Destra	FC
EATON-FULLER		RT 12609 A	0,00	Destra	FC
EATON-FULLER		RT 12609 H	0,00	Destra	FC
EATON-FULLER		RT 12610	0,00	Destra	FC
EATON-FULLER		RT 12709 A	0,00	Destra	FC
EATON-FULLER		RT 12709 H	0,00	Destra	FC
EATON-FULLER		RT 12710 B	0,00	Destra	FC
EATON-FULLER		RT 13609 A	0,00	Destra	FC
EATON-FULLER		RT 13609 H	0,00	Destra	FC
EATON-FULLER		RT 13709 H	0,00	Destra	FC
EATON-FULLER		RT 13710 B	0,00	Destra	FC
EATON-FULLER		RT 14109 A AT	0,00	Destra	FC
EATON-FULLER		RT 14109 A MAT	0,00	Destra	FC
EATON-FULLER		RT 14608	0,00	Destra	FC
EATON-FULLER		RT 14609 A	0,00	Destra	FC
EATON-FULLER		RT 14609 H	0,00	Destra	FC
EATON-FULLER		RT 14610	0,00	Destra	FC
EATON-FULLER		RT 14613	0,00	Destra	FC
EATON-FULLER		RT 14613 B	14,24	Destra	FC
EATON-FULLER		RT 14615	0,00	Destra	FC
EATON-FULLER		RT 14708 LL	0,00	Destra	FC
EATON-FULLER		RT 14709 A	0,00	Destra	FC
EATON-FULLER		RT 14709 H	0,00	Destra	FC
EATON-FULLER		RT 14710 B	0,00	Destra	FC
EATON-FULLER		RT 14715	0,00	Destra	FC
EATON-FULLER		RT 14915	0,00	Destra	FC
EATON-FULLER		RT 15613	0,00	Destra	FC
EATON-FULLER		RT 15613 A	0,00	Destra	FC
EATON-FULLER		RT 15613 B	0,00	Destra	FC
EATON-FULLER		RT 15615	0,00	Destra	FC
EATON-FULLER		RT 15715	0,00	Destra	FC



# 32154

PTO LAT. SAE 6F ATT. 3F EATON-FULLER-IVECO-NISSAN-TURNER

## ASSOCIAZIONI

Marca	Gamma	Modello	Rapporto 1° Marcia	Uscita	Applicazione
EATON-FULLER		RT 509	0,00	Destra	FB
EATON-FULLER		RT 510	0,00	Destra	FB
EATON-FULLER		RT 609	0,00	Destra	FB
EATON-FULLER		RT 610	0,00	Destra	FB
EATON-FULLER		RT 613	0,00	Destra	FB
EATON-FULLER		RT 6609	0,00	Destra	FB
EATON-FULLER		RT 6609 A	0,00	Destra	FB
EATON-FULLER		RT 6610	0,00	Destra	FB
EATON-FULLER		RT 6613	0,00	Destra	FB
EATON-FULLER		RT 7206	0,00	Destra	FB
EATON-FULLER		RT 7209	0,00	Destra	FB
EATON-FULLER		RT 7213	0,00	Destra	FB
EATON-FULLER		RT 7608	0,00	Destra	FB
EATON-FULLER		RT 7608 LL	0,00	Destra	FC
EATON-FULLER		RT 7609	0,00	Destra	FB
EATON-FULLER		RT 7613	0,00	Destra	FB
EATON-FULLER		RT 8608 L	0,00	Destra	FC
EATON-FULLER		RT 8609	0,00	Destra	FC
EATON-FULLER		RT 8609 A	0,00	Destra	FC
EATON-FULLER		RT 8709 B	0,00	Destra	FC
EATON-FULLER		RT 8908 LL	0,00	Destra	FC
EATON-FULLER		RT 906	0,00	Destra	FC
EATON-FULLER		RT 906 A	0,00	Destra	FC
EATON-FULLER		RT 909	0,00	Destra	FC
EATON-FULLER		RT 909 A	0,00	Destra	FC
EATON-FULLER		RT 910	0,00	Destra	FC
EATON-FULLER		RT 9109 A AT	0,00	Destra	FC
EATON-FULLER		RT 913	0,00	Destra	FC
EATON-FULLER		RT 915	0,00	Destra	FC
EATON-FULLER		RT 9508	0,00	Destra	FC
EATON-FULLER		RT 9509 A	0,00	Destra	FC
EATON-FULLER		RT 9509 C	0,00	Destra	FC
EATON-FULLER		RT 9513	0,00	Destra	FC
EATON-FULLER		RT 958 LL	0,00	Destra	FC
EATON-FULLER		RT 9710 B	0,00	Destra	FC
EATON-FULLER		RTF 11609 A	0,00	Destra	FC
EATON-FULLER		RTF 11613	0,00	Destra	FC
EATON-FULLER		RTF 12509	0,00	Destra	FC
EATON-FULLER		RTF 12510	0,00	Destra	FC
EATON-FULLER		RTF 12515	0,00	Destra	FC
EATON-FULLER		RTF 14609 A	0,00	Destra	FC
EATON-FULLER		RTF 14613	0,00	Destra	FC
EATON-FULLER		RTF 8709 B	0,00	Destra	FC
EATON-FULLER		RTF 906	0,00	Destra	FC



# 32154

PTO LAT. SAE 6F ATT. 3F EATON-FULLER-IVECO-NISSAN-TURNER

## ASSOCIAZIONI

Marca	Gamma	Modello	Rapporto 1° Marcia	Uscita	Applicazione
EATON-FULLER		RTF 906 A	0,00	Destra	FC
EATON-FULLER		RTF 909	0,00	Destra	FC
EATON-FULLER		RTF 909 A	0,00	Destra	FC
EATON-FULLER		RTF 910	0,00	Destra	FC
EATON-FULLER		RTF 913	0,00	Destra	FC
EATON-FULLER		RTF 915	0,00	Destra	FC
EATON-FULLER		RTF 9509 A	0,00	Destra	FC
EATON-FULLER		RTF 9513	0,00	Destra	FC
EATON-FULLER		RTL 11710 B	0,00	Destra	FC
EATON-FULLER		RTL 12710 B	0,00	Destra	FC
EATON-FULLER		RTL 13710 B	0,00	Destra	FC
EATON-FULLER		RTL 14710 B	0,00	Destra	FC
EATON-FULLER		RTLO 11610 B	0,00	Destra	FC
EATON-FULLER		RTLO 12610 B	0,00	Destra	FC
EATON-FULLER		RTLO 12613 B	0,00	Destra	FC
EATON-FULLER		RTLO 12713 A	0,00	Destra	FC
EATON-FULLER		RTLO 12713 C	0,00	Destra	FC
EATON-FULLER		RTLO 12913 A	0,00	Destra	FC
EATON-FULLER		RTLO 13610 B	0,00	Destra	FC
EATON-FULLER		RTLO 14610 A	0,00	Destra	FC
EATON-FULLER		RTLO 14610 B	0,00	Destra	FC
EATON-FULLER		RTLO 14613 A	0,00	Destra	FC
EATON-FULLER		RTLO 14613 B	0,00	Destra	FC
EATON-FULLER		RTLO 14618 A	0,00	Destra	FC
EATON-FULLER		RTLO 14713 A	0,00	Destra	FC
EATON-FULLER		RTLO 14718 B	0,00	Destra	FC
EATON-FULLER		RTLO 14913 A	0,00	Destra	FC
EATON-FULLER		RTLO 14918 B	0,00	Destra	FC
EATON-FULLER		RTLO 14918 B AS	0,00	Destra	FC
EATON-FULLER		RTLO 15610 B	0,00	Destra	FC
EATON-FULLER		RTLO 16610 B	0,00	Destra	FC
EATON-FULLER		RTLO 16618 A	0,00	Destra	FC
EATON-FULLER		RTLO 16713 A	0,00	Destra	FC
EATON-FULLER		RTLO 16718 B	0,00	Destra	FC
EATON-FULLER		RTLO 16913 A	0,00	Destra	FC
EATON-FULLER		RTLO 16918 B	0,00	Destra	FC
EATON-FULLER		RTLO 16918 B AS	0,00	Destra	FC
EATON-FULLER		RTLO 17610 B	0,00	Destra	FC
EATON-FULLER		RTLO 18610 B	0,00	Destra	FC
EATON-FULLER		RTLO 18718 B	0,00	Destra	FC
EATON-FULLER		RTLO 18913 A	0,00	Destra	FC
EATON-FULLER		RTLO 18918 B	0,00	Destra	FC
EATON-FULLER		RTLO 18918 B AS	0,00	Destra	FC
EATON-FULLER		RTLO 20918 B	0,00	Destra	FC



# 32154

PTO LAT. SAE 6F ATT. 3F EATON-FULLER-IVECO-NISSAN-TURNER

## ASSOCIAZIONI

Marca	Gamma	Modello	Rapporto 1° Marcia	Uscita	Applicazione
EATON-FULLER		RTLO 20918 B AS	0,00	Destra	FC
EATON-FULLER		RTLO 22918 B	0,00	Destra	FC
EATON-FULLER		RTLO 22918 B AS	0,00	Destra	FC
EATON-FULLER		RTO 1110	0,00	Destra	FC
EATON-FULLER		RTO 11109 A AT	0,00	Destra	FC
EATON-FULLER		RTO 11109 A MAT	0,00	Destra	FC
EATON-FULLER		RTO 11109 B AT	0,00	Destra	FC
EATON-FULLER		RTO 11109 B MAT	0,00	Destra	FC
EATON-FULLER		RTO 11509	0,00	Destra	FC
EATON-FULLER		RTO 1157 DL	0,00	Destra	FC
EATON-FULLER		RTO 1157 DLL	0,00	Destra	FC
EATON-FULLER		RTO 11607 L	0,00	Destra	FC
EATON-FULLER		RTO 11607 LL	0,00	Destra	FC
EATON-FULLER		RTO 11608 LL	0,00	Destra	FC
EATON-FULLER		RTO 11609 A	0,00	Destra	FC
EATON-FULLER		RTO 11609 B	0,00	Destra	FC
EATON-FULLER		RTO 11609 H	0,00	Destra	FC
EATON-FULLER		RTO 11609 P	0,00	Destra	FC
EATON-FULLER		RTO 11610	0,00	Destra	FC
EATON-FULLER		RTO 11613	0,00	Destra	FC
EATON-FULLER		RTO 11613 B	0,00	Destra	FC
EATON-FULLER		RTO 11615	0,00	Destra	FC
EATON-FULLER		RTO 11707 DLL	0,00	Destra	FC
EATON-FULLER		RTO 11707 LL	0,00	Destra	FC
EATON-FULLER		RTO 11708 LL	0,00	Destra	FC
EATON-FULLER		RTO 11709 A	0,00	Destra	FC
EATON-FULLER		RTO 11709 B	0,00	Destra	FC
EATON-FULLER		RTO 11709 H	0,00	Destra	FC
EATON-FULLER		RTO 11709 MLL	0,00	Destra	FC
EATON-FULLER		RTO 11710 B	0,00	Destra	FC
EATON-FULLER		RTO 11710 C	0,00	Destra	FC
EATON-FULLER		RTO 11715	0,00	Destra	FC
EATON-FULLER		RTO 11813	0,00	Destra	FC
EATON-FULLER		RTO 11908 LL	0,00	Destra	FC
EATON-FULLER		RTO 11909 MLL	0,00	Destra	FC
EATON-FULLER		RTO 12109 A AT	0,00	Destra	FC
EATON-FULLER		RTO 12109 A MAT	0,00	Destra	FC
EATON-FULLER		RTO 12109 B AT	0,00	Destra	FC
EATON-FULLER		RTO 1213	0,00	Destra	FC
EATON-FULLER		RTO 12509	0,00	Destra	FC
EATON-FULLER		RTO 12510	0,00	Destra	FC
EATON-FULLER		RTO 12513	0,00	Destra	FC
EATON-FULLER		RTO 12515	0,00	Destra	FC
EATON-FULLER		RTO 1258 LL	0,00	Destra	FC



# 32154

PTO LAT. SAE 6F ATT. 3F EATON-FULLER-IVECO-NISSAN-TURNER

## ASSOCIAZIONI

Marca	Gamma	Modello	Rapporto 1° Marcia	Uscita	Applicazione
EATON-FULLER		RTO 12609 A	0,00	Destra	FC
EATON-FULLER		RTO 12609 B	0,00	Destra	FC
EATON-FULLER		RTO 12609 H	0,00	Destra	FC
EATON-FULLER		RTO 12609 P	0,00	Destra	FC
EATON-FULLER		RTO 12609 R	0,00	Destra	FC
EATON-FULLER		RTO 12610	0,00	Destra	FC
EATON-FULLER		RTO 12709 A	0,00	Destra	FC
EATON-FULLER		RTO 12709 B	0,00	Destra	FC
EATON-FULLER		RTO 12709 H	0,00	Destra	FC
EATON-FULLER		RTO 12710 B	0,00	Destra	FC
EATON-FULLER		RTO 12710 C	0,00	Destra	FC
EATON-FULLER		RTO 13609 A	0,00	Destra	FC
EATON-FULLER		RTO 13609 B	0,00	Destra	FC
EATON-FULLER		RTO 13609 H	0,00	Destra	FC
EATON-FULLER		RTO 13609 P	0,00	Destra	FC
EATON-FULLER		RTO 13609 R	0,00	Destra	FC
EATON-FULLER		RTO 13707 DLL	0,00	Destra	FC
EATON-FULLER		RTO 13707 MLL	0,00	Destra	FC
EATON-FULLER		RTO 13709 H	0,00	Destra	FC
EATON-FULLER		RTO 13710 B	0,00	Destra	FC
EATON-FULLER		RTO 13710 C	0,00	Destra	FC
EATON-FULLER		RTO 14109 A AT	0,00	Destra	FC
EATON-FULLER		RTO 14109 A MAT	0,00	Destra	FC
EATON-FULLER		RTO 14109 B AT	0,00	Destra	FC
EATON-FULLER		RTO 14109 B MAT	0,00	Destra	FC
EATON-FULLER		RTO 14607 LL	0,00	Destra	FC
EATON-FULLER		RTO 14608 LL	0,00	Destra	FC
EATON-FULLER		RTO 14609 A	0,00	Destra	FC
EATON-FULLER		RTO 14609 B	0,00	Destra	FC
EATON-FULLER		RTO 14609 H	0,00	Destra	FC
EATON-FULLER		RTO 14609 LL	0,00	Destra	FC
EATON-FULLER		RTO 14609 P	0,00	Destra	FC
EATON-FULLER		RTO 14609 R	0,00	Destra	FC
EATON-FULLER		RTO 14610	0,00	Destra	FC
EATON-FULLER		RTO 14610 C	0,00	Destra	FC
EATON-FULLER		RTO 14613	0,00	Destra	FC
EATON-FULLER		RTO 14615	0,00	Destra	FC
EATON-FULLER		RTO 14618 A	0,00	Destra	FC
EATON-FULLER		RTO 14708 LL	0,00	Destra	FC
EATON-FULLER		RTO 14709 A	0,00	Destra	FC
EATON-FULLER		RTO 14709 B	0,00	Destra	FC
EATON-FULLER		RTO 14709 C	0,00	Destra	FC
EATON-FULLER		RTO 14709 H	0,00	Destra	FC
EATON-FULLER		RTO 14709 MLL	0,00	Destra	FC



# 32154

PTO LAT. SAE 6F ATT. 3F EATON-FULLER-IVECO-NISSAN-TURNER

## ASSOCIAZIONI

Marca	Gamma	Modello	Rapporto 1° Marcia	Uscita	Applicazione
EATON-FULLER		RTO 14710 B	0,00	Destra	FC
EATON-FULLER		RTO 14710 C	0,00	Destra	FC
EATON-FULLER		RTO 14713	0,00	Destra	FC
EATON-FULLER		RTO 14715	0,00	Destra	FC
EATON-FULLER		RTO 14813	0,00	Destra	FC
EATON-FULLER		RTO 14908 LL	0,00	Destra	FC
EATON-FULLER		RTO 14909 MLL	0,00	Destra	FC
EATON-FULLER		RTO 14915	0,00	Destra	FC
EATON-FULLER		RTO 15210 C	0,00	Destra	FC
EATON-FULLER		RTO 15613	0,00	Destra	FC
EATON-FULLER		RTO 15613 A	0,00	Destra	FC
EATON-FULLER		RTO 15613 B	0,00	Destra	FC
EATON-FULLER		RTO 15615	0,00	Destra	FC
EATON-FULLER		RTO 15618	0,00	Destra	FC
EATON-FULLER		RTO 15708 LL	0,00	Destra	FC
EATON-FULLER		RTO 15710 C	0,00	Destra	FC
EATON-FULLER		RTO 15715	0,00	Destra	FC
EATON-FULLER		RTO 15813	0,00	Destra	FC
EATON-FULLER		RTO 16210 C	0,00	Destra	FC
EATON-FULLER		RTO 16618	0,00	Destra	FC
EATON-FULLER		RTO 16709 B	0,00	Destra	FC
EATON-FULLER		RTO 16709 H	0,00	Destra	FC
EATON-FULLER		RTO 16710 B	0,00	Destra	FC
EATON-FULLER		RTO 16710 C	0,00	Destra	FC
EATON-FULLER		RTO 16908 LL	0,00	Destra	FC
EATON-FULLER		RTO 16915	0,00	Destra	FC
EATON-FULLER		RTO 510	0,00	Destra	FB
EATON-FULLER		RTO 609	0,00	Destra	FB
EATON-FULLER		RTO 610	0,00	Destra	FB
EATON-FULLER		RTO 613	0,00	Destra	FB
EATON-FULLER		RTO 6609	0,00	Destra	FB
EATON-FULLER		RTO 6610	0,00	Destra	FB
EATON-FULLER		RTO 6613	0,00	Destra	FB
EATON-FULLER		RTO 7206	0,00	Destra	FB
EATON-FULLER		RTO 7209	0,00	Destra	FB
EATON-FULLER		RTO 7213	0,00	Destra	FB
EATON-FULLER		RTO 7609	0,00	Destra	FB
EATON-FULLER		RTO 7613	0,00	Destra	FB
EATON-FULLER		RTO 909 A	0,00	Destra	FC
EATON-FULLER		RTO 909 B	0,00	Destra	FC
EATON-FULLER		RTO 910	0,00	Destra	FC
EATON-FULLER		RTO 9109 A AT	0,00	Destra	FC
EATON-FULLER		RTO 9109 B AT	0,00	Destra	FC
EATON-FULLER		RTO 9109 B MAT	0,00	Destra	FC



# 32154

PTO LAT. SAE 6F ATT. 3F EATON-FULLER-IVECO-NISSAN-TURNER

## ASSOCIAZIONI

Marca	Gamma	Modello	Rapporto 1° Marcia	Uscita	Applicazione
EATON-FULLER		RTO 913	0,00	Destra	FC
EATON-FULLER		RTO 913 A	0,00	Destra	FC
EATON-FULLER		RTO 915	0,00	Destra	FC
EATON-FULLER		RTO 9509 A	0,00	Destra	FC
EATON-FULLER		RTO 9509 B	0,00	Destra	FC
EATON-FULLER		RTO 9513	0,00	Destra	FC
EATON-FULLER		RTO 958 LL	0,00	Destra	FC
EATON-FULLER		RTOF 11609 A	0,00	Destra	FC
EATON-FULLER		RTOF 11609 B	0,00	Destra	FC
EATON-FULLER		RTOF 11613	0,00	Destra	FC
EATON-FULLER		RTOF 12509	0,00	Destra	FC
EATON-FULLER		RTOF 12510	0,00	Destra	FC
EATON-FULLER		RTOF 14609 A	0,00	Destra	FC
EATON-FULLER		RTOF 14609 B	0,00	Destra	FC
EATON-FULLER		RTOF 14613	0,00	Destra	FC
EATON-FULLER		RTOF 909 A	0,00	Destra	FC
EATON-FULLER		RTOF 909 B	0,00	Destra	FC
EATON-FULLER		RTOF 910	0,00	Destra	FC
EATON-FULLER		RTOF 913	0,00	Destra	FC
EATON-FULLER		RTOF 915	0,00	Destra	FC
EATON-FULLER		RTOF 9509 A	0,00	Destra	FC
EATON-FULLER		RTOF 9509 B	0,00	Destra	FC
EATON-FULLER		RTOF 9513	0,00	Destra	FC
EATON-FULLER		RTOO 11613	0,00	Destra	FC
EATON-FULLER		RTOO 14613	0,00	Destra	FC
EATON-FULLER		RTOO 913	0,00	Destra	FC
EATON-FULLER		RTOO 9513	0,00	Destra	FC
EATON-FULLER		RTOOF 11613	0,00	Destra	FC
EATON-FULLER		RTOOF 14613	0,00	Destra	FC
EATON-FULLER		RTOOF 913	0,00	Destra	FC
EATON-FULLER		RTOOX 11613	0,00	Destra	FC
EATON-FULLER		RTOOX 14613	0,00	Destra	FC
EATON-FULLER		RTOX 11609 A	0,00	Destra	FC
EATON-FULLER		RTOX 11613	0,00	Destra	FC
EATON-FULLER		RTOX 14609 A	0,00	Destra	FC
EATON-FULLER		RTOX 14609 B	0,00	Destra	FC
EATON-FULLER		RTOX 14613	0,00	Destra	FC
EATON-FULLER		RTOX 6609	0,00	Destra	FB
EATON-FULLER		RTX 11609 A	0,00	Destra	FC
EATON-FULLER		RTX 11609 B	0,00	Destra	FC
EATON-FULLER		RTX 11609 R	0,00	Destra	FC
EATON-FULLER		RTX 11613 B	0,00	Destra	FC
EATON-FULLER		RTX 11708 LL	0,00	Destra	FC
EATON-FULLER		RTX 11709 H	0,00	Destra	FC





# 32154

PTO LAT. SAE 6F ATT. 3F EATON-FULLER-IVECO-NISSAN-TURNER

## ASSOCIAZIONI

Marca	Gamma	Modello	Rapporto 1° Marcia	Uscita	Applicazione
EATON-FULLER		RTX 11710 B	0,00	Destra	FC
EATON-FULLER		RTX 11710 C	0,00	Destra	FC
EATON-FULLER		RTX 12609 B	0,00	Destra	FC
EATON-FULLER		RTX 12709 H	0,00	Destra	FC
EATON-FULLER		RTX 12710 B	0,00	Destra	FC
EATON-FULLER		RTX 12710 C	0,00	Destra	FC
EATON-FULLER		RTX 13609 B	0,00	Destra	FC
EATON-FULLER		RTX 13709 H	0,00	Destra	FC
EATON-FULLER		RTX 13710 B	0,00	Destra	FC
EATON-FULLER		RTX 13710 C	0,00	Destra	FC
EATON-FULLER		RTX 14609 A	0,00	Destra	FC
EATON-FULLER		RTX 14609 B	0,00	Destra	FC
EATON-FULLER		RTX 14609 R	0,00	Destra	FC
EATON-FULLER		RTX 14615	0,00	Destra	FC
EATON-FULLER		RTX 14708	0,00	Destra	FC
EATON-FULLER		RTX 14709 H	0,00	Destra	FC
EATON-FULLER		RTX 14710 B	0,00	Destra	FC
EATON-FULLER		RTX 14710 C	0,00	Destra	FC
EATON-FULLER		RTX 14715	0,00	Destra	FC
EATON-FULLER		RTX 15710 B	0,00	Destra	FC
EATON-FULLER		RTX 15710 C	0,00	Destra	FC
EATON-FULLER		RTX 16709 B	0,00	Destra	FC
EATON-FULLER		RTX 16709 H	0,00	Destra	FC
EATON-FULLER		RTX 16710 B	0,00	Destra	FC
EATON-FULLER		RTX 16710 C	0,00	Destra	FC
EATON-FULLER		RTX 6609	0,00	Destra	FB
EATON-FULLER		RTX 7609	0,00	Destra	FB
EATON-FULLER		T 11605 A	0,00	Destra	FC
EATON-FULLER		T 11605 B	0,00	Destra	FC
EATON-FULLER		T 11605 C	0,00	Destra	FC
EATON-FULLER		T 11605 D	0,00	Destra	FC
EATON-FULLER		T 11605 F	0,00	Destra	FC
EATON-FULLER		T 11605 M	0,00	Destra	FC
EATON-FULLER		T 11607 L	0,00	Destra	FC
EATON-FULLER		T 905 A	0,00	Destra	FC
EATON-FULLER		T 905 B	0,00	Destra	FC
EATON-FULLER		T 905 C	0,00	Destra	FC
EATON-FULLER		T 905 D	0,00	Destra	FC
EATON-FULLER		T 905 E	0,00	Destra	FC
EATON-FULLER		T 905 G	0,00	Destra	FC
EATON-FULLER		T 905 H	0,00	Destra	FC
EATON-FULLER		T 905 M	0,00	Destra	FC
EATON-FULLER		T 905 P	0,00	Destra	FC
EATON-FULLER		T 955 AL	0,00	Destra	FC



# 32154

PTO LAT. SAE 6F ATT. 3F EATON-FULLER-IVECO-NISSAN-TURNER

## ASSOCIAZIONI

Marca	Gamma	Modello	Rapporto 1° Marcia	Uscita	Applicazione
EATON-FULLER		T 955 ALL	0,00	Destra	FC
EATON-FULLER		T 955 GL	0,00	Destra	FC
EATON-FULLER		TA 4510	0,00	Destra	FC
EATON-FULLER		TA 7610	0,00	Destra	FC
EATON-FULLER		TO 11605 A	0,00	Destra	FC
EATON-FULLER		TO 11605 B	0,00	Destra	FC
EATON-FULLER		TO 11605 C	0,00	Destra	FC
EATON-FULLER		TO 11605 D	0,00	Destra	FC
EATON-FULLER		TO 905 A	0,00	Destra	FC
EATON-FULLER		TO 905 B	0,00	Destra	FC
EATON-FULLER		TO 905 C	0,00	Destra	FC
EATON-FULLER		TO 955 AL	0,00	Destra	FC
EATON-FULLER		TO 955 ALL	0,00	Destra	FC
EATON-FULLER		TO 955 DLL	0,00	Destra	FC
EATON-FULLER		TO 955 LL	0,00	Destra	FC
IVECO		1.128.055.101	0,00	Destra	IA
IVECO		1.128.055.102	0,00	Destra	IA
IVECO		1.128.055.103	0,00	Destra	IA
IVECO		1.128.055.104	0,00	Destra	IA
IVECO		1.128.055.108	0,00	Destra	IA
IVECO		1.128.055.109	0,00	Destra	IA
IVECO		1.128.055.111	0,00	Destra	IA
IVECO		1.128.055.112	0,00	Destra	IA
IVECO		1.128.055.113	0,00	Destra	IA
NEW PROCESS		433	0,00	Sinistra	FA
NEW PROCESS		441 RTJ	0,00	Sinistra	FA
NEW PROCESS		541	0,00	Sinistra	FA
NEW PROCESS		541 12	0,00	Sinistra	FA
NEW PROCESS		541 15	0,00	Sinistra	FA
NEW PROCESS		541 16	0,00	Sinistra	FA
NEW PROCESS		541 C	0,00	Sinistra	FA
NEW PROCESS		541 CL	0,00	Sinistra	FA
NEW PROCESS		541 DD12	0,00	Sinistra	FA
NEW PROCESS		541 DD12A	0,00	Sinistra	FA
NEW PROCESS		541 DD13	0,00	Sinistra	FA
NEW PROCESS		541 DD14	0,00	Sinistra	FA
NEW PROCESS		541 DD15	0,00	Sinistra	FA
NEW PROCESS		541 DD15A	0,00	Sinistra	FA
NEW PROCESS		541 DD16	0,00	Sinistra	FA
NEW PROCESS		541 DD16A	0,00	Sinistra	FA
NEW PROCESS		541 DD17	0,00	Sinistra	FA
NEW PROCESS		541 DD17A	0,00	Sinistra	FA
NEW PROCESS		541 DD17B	0,00	Sinistra	FA
NEW PROCESS		541 DD18	0,00	Sinistra	FA



# 32154

PTO LAT. SAE 6F ATT. 3F EATON-FULLER-IVECO-NISSAN-TURNER

## ASSOCIAZIONI

Marca	Gamma	Modello	Rapporto 1° Marcia	Uscita	Applicazione
NEW PROCESS		541 DD18A	0,00	Sinistra	FA
NEW PROCESS		541 DD22B	0,00	Sinistra	FA
NEW PROCESS		541 DD23B	0,00	Sinistra	FA
NEW PROCESS		541 DG21	0,00	Sinistra	FA
NEW PROCESS		541 FD1	0,00	Sinistra	FA
NEW PROCESS		541 FD2	0,00	Sinistra	FA
NEW PROCESS		541 FD23B	0,00	Sinistra	FA
NEW PROCESS		541 FL1	0,00	Sinistra	FA
NEW PROCESS		541 FL2	0,00	Sinistra	FA
NEW PROCESS		541 FO1	0,00	Sinistra	FA
NEW PROCESS		541 FO2	0,00	Sinistra	FA
NEW PROCESS		541 GD11	0,00	Sinistra	FA
NEW PROCESS		541 GD22	0,00	Sinistra	FA
NEW PROCESS		541 GD23	0,00	Sinistra	FA
NEW PROCESS		541 GD24	0,00	Sinistra	FA
NEW PROCESS		541 GD24B	0,00	Sinistra	FA
NEW PROCESS		541 GD25	0,00	Sinistra	FA
NEW PROCESS		541 GL	0,00	Sinistra	FA
NEW PROCESS		541 GO	0,00	Sinistra	FA
NEW PROCESS		542 CD	0,00	Sinistra	FA
NEW PROCESS		542 CL	0,00	Sinistra	FA
NEW PROCESS		542 CO	0,00	Sinistra	FA
NEW PROCESS		542 DD	0,00	Sinistra	FA
NEW PROCESS		542 DL	0,00	Sinistra	FA
NEW PROCESS		542 DO	0,00	Sinistra	FA
NEW PROCESS		542 FD	0,00	Sinistra	FA
NEW PROCESS		542 FL	0,00	Sinistra	FA
NEW PROCESS		542 FO	0,00	Sinistra	FA
NEW PROCESS		542 GD	0,00	Sinistra	FA
NEW PROCESS		542 GL	0,00	Sinistra	FA
NEW PROCESS		542 GO	0,00	Sinistra	FA
NISSAN		TMH 261 O/D	0,00	Sinistra	NA
NISSAN		TMH 262	0,00	Sinistra	NA
NISSAN		TMH 263	7,53	Sinistra	NA
TURNER-SPICER		T5A-2801	0,00	Sinistra	FA
TURNER-SPICER		T5A-2803	0,00	Sinistra	FA
TURNER-SPICER		T5A-2811	0,00	Sinistra	FA
TURNER-SPICER		T5A-2815	0,00	Sinistra	FA
TURNER-SPICER		T5A-3010	0,00	Sinistra	FA
TURNER-SPICER		T5A-3013	0,00	Sinistra	FA
TURNER-SPICER		T5A-3016	0,00	Sinistra	FA
TURNER-SPICER		T5A-3017	0,00	Sinistra	FA
TURNER-SPICER		T5A-3018	0,00	Sinistra	FA
TURNER-SPICER		T5A-3019	0,00	Sinistra	FA



# 32154

PTO LAT. SAE 6F ATT. 3F EATON-FULLER-IVECO-NISSAN-TURNER

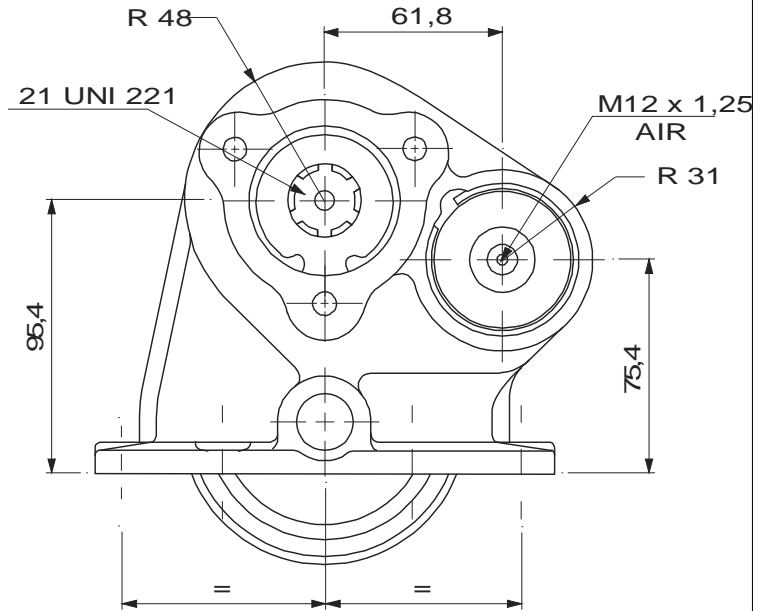
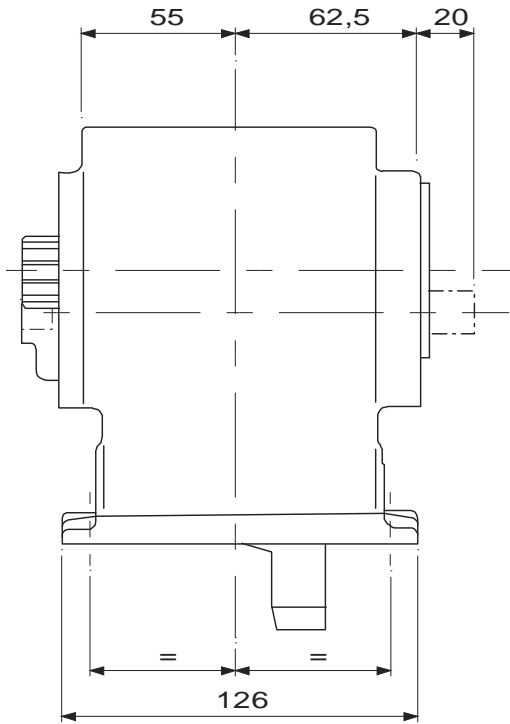
## ASSOCIAZIONI

Marca	Gamma	Modello	Rapporto 1° Marcia	Uscita	Applicazione
TURNER-SPICER		T5A-3023	0,00	Sinistra	FA
TURNER-SPICER		T5A-3053	0,00	Sinistra	FA
TURNER-SPICER		T5A-3054	0,00	Sinistra	FA
TURNER-SPICER		T5A-3057	0,00	Sinistra	FA
TURNER-SPICER		T5A-3058	0,00	Sinistra	FA
TURNER-SPICER		T5A-3063	0,00	Sinistra	FA
TURNER-SPICER		T5A-3065	0,00	Sinistra	FA
TURNER-SPICER		T5A-3066	0,00	Sinistra	FA
TURNER-SPICER		T5A-3068	0,00	Sinistra	FA
TURNER-SPICER		T5A-3076	0,00	Sinistra	FA
TURNER-SPICER		T5A-3169	0,00	Sinistra	FA
TURNER-SPICER		T5A-3171	0,00	Sinistra	FA
TURNER-SPICER		T5A-3173	0,00	Sinistra	FA
TURNER-SPICER		T5A-3174	0,00	Sinistra	FA
TURNER-SPICER		T5A-3175	0,00	Sinistra	FA
TURNER-SPICER		T5A-3202	0,00	Sinistra	FA
TURNER-SPICER		T5A-3204	0,00	Sinistra	FA
TURNER-SPICER		T5A-3205	0,00	Sinistra	FA
TURNER-SPICER		T5A-3206	0,00	Sinistra	FA
TURNER-SPICER		T5A-3207	0,00	Sinistra	FA
TURNER-SPICER		T5A-3208	0,00	Sinistra	FA
TURNER-SPICER		T5A-3209	0,00	Sinistra	FA
TURNER-SPICER		T5A-3210	0,00	Sinistra	FA
TURNER-SPICER		T5A-3255	0,00	Sinistra	FA
TURNER-SPICER		T5A-3256	0,00	Sinistra	FA
TURNER-SPICER		T5A-3261	0,00	Sinistra	FA
TURNER-SPICER		T5A-3262	0,00	Sinistra	FA
TURNER-SPICER		T5A-3264	0,00	Sinistra	FA
TURNER-SPICER		T5A-3267	0,00	Sinistra	FA
TURNER-SPICER		T5A-3270	0,00	Sinistra	FA
TURNER-SPICER		T5A-3272	0,00	Sinistra	FA
TURNER-SPICER		T5A-35216	0,00	Sinistra	FA



# 32154

PTO LAT. SAE 6F ATT. 3F EATON-FULLER-IVECO-NISSAN-TURNER

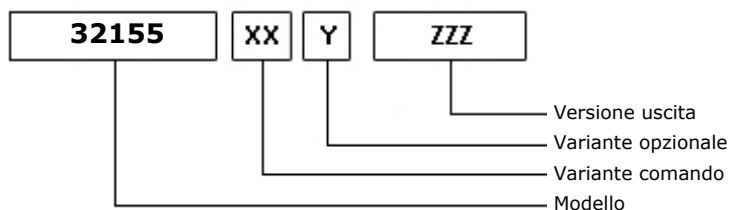
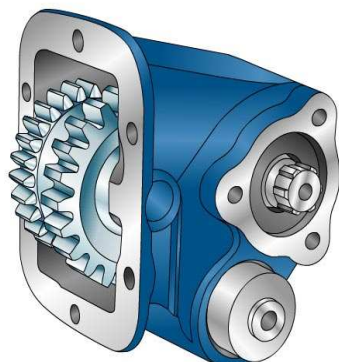




# 32155

PTO LAT. SAE 6F ATT. 3F EATON-FULLER-IVECO-NISSAN-TURNER

### ALLESTIMENTI POSSIBILI



05/10/2006

### DATI TECNICI

	<b>Uscita 1</b>	
<b>Coppia (NM)</b>	250	<b>Sostituisce</b>
<b>Rapp. int.</b>	1,18	<b>Sostituita da</b>
<b>N denti</b>	22	

### TIPO COMANDO PZB

<input checked="" type="checkbox"/> Pneumatico	<input checked="" type="checkbox"/> Meccanico con telecomando a leva (TC)	Meccanico con telecomando PUSH-PULL
Comando elettrico KES 5	Comando a depressione	Predisposto comando elettrico solenoide
Comando idraulico	Sempre in presa	Predisposta per comando staccato

### VARIANTI DI COMANDO (XX)

Tipo	Codice	Descrizione
1	1	Comando pneumatico M12x1,25
2	1	Comando meccanico

### VARIANTI OPZIONALI (Y)

Codice	Descrizione	Kit Lubr.	Kit Interr.	Rinf.
0	Non presente			

### VERSIONI USCITA (ZZZ)

Codice	Descrizione
377	DOPPIA USCITA UNI ANT/POST
F01	PREDISP. ATTACCO FL (LATO A)
F02	PREDISP. ATTACCO FL (LATO B)
F11	FL SPICER1120 ANT. (LATO A)
F12	FL SPICER1120 POST. (LATO B)
F21	FL SPICER1300 ANT. (LATO A)
F22	FL SPICER1300 POST. (LATO B)
F31	FL DIN00 ANT. (LATO A)
F32	FL DIN00 POST. (LATO B)
F61	FL DIN10 ANT. (LATO A)
F62	FL DIN10 POST. (LATO B)
P41	POMPA 3 FORI UNI ANT. (LATO A)
P42	POMPA 3 FORI UNI POST.(LATO B)
P81	POMPA 4 FORI ISO ANT. (LATO A)



# 32155

PTO LAT. SAE 6F ATT. 3F EATON-FULLER-IVECO-NISSAN-TURNER

### VERSIONI USCITA (ZZZ)

Codice	Descrizione
P82	POMPA 4 FORI ISO POST.(LATO B)



# 32155

PTO LAT. SAE 6F ATT. 3F EATON-FULLER-IVECO-NISSAN-TURNER

### Kit di conversione

Pneumatico/Meccanico  
Meccanico/Pneumatico  
Com. elettrico

FLXPOMPE ISO SU PF3F

205X0450000

### Kit flangia

Codice

Descrizione

205F0540000	FL65/8 SPICER 1120 FISS M8
205F0550000	FL209H/4 SPICER 1300 FISS M8
205F0560000	FL65/4 DIN 00 FISS M8
205F0770000	FL219A/16 DIN 10 FISS M8





# 32155

PTO LAT. SAE 6F ATT. 3F EATON-FULLER-IVECO-NISSAN-TURNER

## ASSOCIAZIONI

Marca	Gamma	Modello	Rapporto 1° Marcia	Uscita	Applicazione
CHRYSLER - BAR.		V	0,00	Sinistra	FA
CHRYSLER - BAR.		W	0,00	Sinistra	FA
CLARK		2090 VO	0,00	Destra	FA
CLARK		2090 VO	0,00	Sinistra	FA
CLARK		2621 V	0,00	Sinistra	FA
CLARK		2622 V	0,00	Sinistra	FA
CLARK		264 V	0,00	Sinistra	FA
CLARK		264 VO	0,00	Sinistra	FA
CLARK		265 V	0,00	Sinistra	FA
CLARK		265 VO	0,00	Sinistra	FA
CLARK		2651 V	0,00	Sinistra	FA
CLARK		2651 V 1	0,00	Sinistra	FA
CLARK		2651 V 2	0,00	Sinistra	FA
CLARK		2653 V	0,00	Sinistra	FA
CLARK		267 V	0,00	Sinistra	FA
CLARK		268 V	0,00	Sinistra	FA
CLARK		269 V	0,00	Sinistra	FA
CLARK		270 VO	0,00	Destra	FA
CLARK		270 VO	0,00	Sinistra	FA
CLARK		272 VO	0,00	Destra	FA
CLARK		272 VO	0,00	Sinistra	FA
CLARK		276 VO	0,00	Destra	FA
CLARK		276 VO	0,00	Sinistra	FA
CLARK		280 V 7	0,00	Sinistra	FA
CLARK		280 VO 6	0,00	Sinistra	FA
CLARK		282 V 20	0,00	Sinistra	FA
CLARK		282 V 86	0,00	Sinistra	FA
CLARK		282 VHD	0,00	Sinistra	FA
CLARK		285 V 17	0,00	Sinistra	FA
CLARK		285 VHD	0,00	Sinistra	FA
CLARK		288 V	0,00	Sinistra	FA
CLARK		292 VO	0,00	Destra	FA
CLARK		292 VO	0,00	Sinistra	FA
CLARK		295 V	0,00	Destra	FA
CLARK		295 V	0,00	Sinistra	FA
CLARK		300 V	0,00	Sinistra	FA
CLARK		300 VO	0,00	Sinistra	FA
CLARK		300 X	0,00	Sinistra	FA
CLARK		301 V	0,00	Sinistra	FA
CLARK		303 V	0,00	Sinistra	FA
CLARK		303 X	0,00	Sinistra	FA
CLARK		305 V	0,00	Sinistra	FA
CLARK		307 V	0,00	Sinistra	FA
CLARK		308 V	0,00	Sinistra	FA



# 32155

PTO LAT. SAE 6F ATT. 3F EATON-FULLER-IVECO-NISSAN-TURNER

## ASSOCIAZIONI

Marca	Gamma	Modello	Rapporto 1° Marcia	Uscita	Applicazione
CLARK		310 V	0,00	Sinistra	FA
CLARK		311 V	0,00	Sinistra	FA
CLARK		315 V	0,00	Sinistra	FA
CLARK		318 V	0,00	Sinistra	FA
CLARK		320 V6	0,00	Sinistra	FA
CLARK		320 VO 1	0,00	Sinistra	FA
CLARK		325 V 11	0,00	Sinistra	FA
CLARK		327 V 7	0,00	Sinistra	FA
CLARK		328 V 3	0,00	Sinistra	FA
CLARK		328 V 6	0,00	Sinistra	FA
CLARK		380 V5	0,00	Sinistra	FA
CLARK		380 VO 3	0,00	Sinistra	FA
CLARK		385 V 15	0,00	Sinistra	FA
CLARK		387 V 10	0,00	Sinistra	FA
CLARK		388 V	0,00	Sinistra	FA
EATON-FULLER		3305	0,00	Destra	FA
EATON-FULLER		3305 SMA	0,00	Destra	FA
EATON-FULLER		475 CMA	0,00	Destra	FA
EATON-FULLER		475 CMA	0,00	Sinistra	FA
EATON-FULLER		475 CMO	0,00	Destra	FA
EATON-FULLER		475 CMO	0,00	Sinistra	FA
EATON-FULLER		475 SMA	0,00	Destra	FA
EATON-FULLER		475 SMA	0,00	Sinistra	FA
EATON-FULLER		475 SME MK IV	0,00	Sinistra	FA
EATON-FULLER		475 SMJ MK IV	0,00	Destra	FA
EATON-FULLER		475 SMJ MK IV	0,00	Sinistra	FA
EATON-FULLER		475 SMK MK IV	0,00	Destra	FA
EATON-FULLER		475 SMK MK IV	0,00	Sinistra	FA
EATON-FULLER		475 SML MK IV	0,00	Sinistra	FA
EATON-FULLER		475 SMO MK IV	0,00	Sinistra	FA
EATON-FULLER		542 CMA	0,00	Destra	FA
EATON-FULLER		542 CME	0,00	Destra	FA
EATON-FULLER		542 CMF	0,00	Destra	FA
EATON-FULLER		542 CMFO	0,00	Destra	FA
EATON-FULLER		542 CMG	0,00	Destra	FA
EATON-FULLER		542 CMGO	0,00	Destra	FA
EATON-FULLER		542 CMH	0,00	Destra	FA
EATON-FULLER		542 CMJ	0,00	Destra	FA
EATON-FULLER		542 CMM	0,00	Destra	FA
EATON-FULLER		542 CMP	0,00	Destra	FA
EATON-FULLER		542 CMR	0,00	Destra	FA
EATON-FULLER		542 SMA	0,00	Destra	FA
EATON-FULLER		542 SME	0,00	Destra	FA
EATON-FULLER		542 SMF	0,00	Destra	FA



# 32155

PTO LAT. SAE 6F ATT. 3F EATON-FULLER-IVECO-NISSAN-TURNER

## ASSOCIAZIONI

Marca	Gamma	Modello	Rapporto 1° Marcia	Uscita	Applicazione
EATON-FULLER		542 SMFO	0,00	Destra	FA
EATON-FULLER		542 SMGO	0,00	Destra	FA
EATON-FULLER		542 SMH	0,00	Destra	FA
EATON-FULLER		542 SMJ	0,00	Destra	FA
EATON-FULLER		542 SMKO	0,00	Destra	FA
EATON-FULLER		542 SMMO	0,00	Destra	FA
EATON-FULLER		542 SMP	0,00	Destra	FA
EATON-FULLER		542 SMR	0,00	Sinistra	FA
EATON-FULLER		FR 11210 B	0,00	Destra	EB
EATON-FULLER		FR 12210 B	0,00	Destra	EB
EATON-FULLER		FR 13210 B	0,00	Destra	EB
EATON-FULLER		FR 14210 B	0,00	Destra	EB
EATON-FULLER		FR 15210 B	0,00	Destra	EB
EATON-FULLER		FR 9210 B	0,00	Destra	EB
EATON-FULLER		FRO 11210 B	0,00	Destra	EB
EATON-FULLER		FRO 11210 C	0,00	Destra	EB
EATON-FULLER		FRO 12210 B	0,00	Destra	EB
EATON-FULLER		FRO 12210 C	0,00	Destra	EB
EATON-FULLER		FRO 13210 B	0,00	Destra	EB
EATON-FULLER		FRO 13210 C	0,00	Destra	EB
EATON-FULLER		FRO 14210 B	0,00	Destra	EB
EATON-FULLER		FRO 14210 C	0,00	Destra	EB
EATON-FULLER		FRO 15210 B	0,00	Destra	EB
EATON-FULLER		FRO 15210 C	0,00	Destra	EB
EATON-FULLER		FRO 16210 B	0,00	Destra	EB
EATON-FULLER		FRO 16210 C	0,00	Destra	EB
EATON-FULLER		FRO 17210 C	0,00	Destra	EB
EATON-FULLER		FRO 18210 C	0,00	Destra	EB
EATON-FULLER		MRT 11609	0,00	Destra	FC
EATON-FULLER		MRT 11613	0,00	Destra	FC
EATON-FULLER		MRT 14613	0,00	Destra	FC
EATON-FULLER		MRT 14613 B	0,00	Destra	FC
EATON-FULLER		MRT 9513	0,00	Destra	FC
EATON-FULLER		MRTO 9509 A	0,00	Destra	FC
EATON-FULLER		MRTO 9509 B	0,00	Destra	FC
EATON-FULLER		MRTO 9513	0,00	Destra	FC
EATON-FULLER		RT 1110	0,00	Destra	FC
EATON-FULLER		RT 11109 A AT	0,00	Destra	FC
EATON-FULLER		RT 11109 A MAT	0,00	Destra	FC
EATON-FULLER		RT 11509	0,00	Destra	FC
EATON-FULLER		RT 11608	0,00	Destra	FC
EATON-FULLER		RT 11609 A	0,00	Destra	FC
EATON-FULLER		RT 11609 B	0,00	Destra	FC
EATON-FULLER		RT 11609 H	0,00	Destra	FC



# 32155

PTO LAT. SAE 6F ATT. 3F EATON-FULLER-IVECO-NISSAN-TURNER

## ASSOCIAZIONI

Marca	Gamma	Modello	Rapporto 1° Marcia	Uscita	Applicazione
EATON-FULLER		RT 11610	0,00	Destra	FC
EATON-FULLER		RT 11613	0,00	Destra	FC
EATON-FULLER		RT 11613 C	0,00	Destra	FC
EATON-FULLER		RT 11615	0,00	Destra	FC
EATON-FULLER		RT 11709 A	0,00	Destra	FC
EATON-FULLER		RT 11709 H	0,00	Destra	FC
EATON-FULLER		RT 11710 B	0,00	Destra	FC
EATON-FULLER		RT 11715	0,00	Destra	FC
EATON-FULLER		RT 12109 A AT	0,00	Destra	FC
EATON-FULLER		RT 12109 A MAT	0,00	Destra	FC
EATON-FULLER		RT 12509	0,00	Destra	FC
EATON-FULLER		RT 12510	0,00	Destra	FC
EATON-FULLER		RT 12513	0,00	Destra	FC
EATON-FULLER		RT 12515	0,00	Destra	FC
EATON-FULLER		RT 12609 A	0,00	Destra	FC
EATON-FULLER		RT 12609 H	0,00	Destra	FC
EATON-FULLER		RT 12610	0,00	Destra	FC
EATON-FULLER		RT 12709 A	0,00	Destra	FC
EATON-FULLER		RT 12709 H	0,00	Destra	FC
EATON-FULLER		RT 12710 B	0,00	Destra	FC
EATON-FULLER		RT 13609 A	0,00	Destra	FC
EATON-FULLER		RT 13609 H	0,00	Destra	FC
EATON-FULLER		RT 13709 H	0,00	Destra	FC
EATON-FULLER		RT 13710 B	0,00	Destra	FC
EATON-FULLER		RT 14109 A AT	0,00	Destra	FC
EATON-FULLER		RT 14109 A MAT	0,00	Destra	FC
EATON-FULLER		RT 14608	0,00	Destra	FC
EATON-FULLER		RT 14609 A	0,00	Destra	FC
EATON-FULLER		RT 14609 H	0,00	Destra	FC
EATON-FULLER		RT 14610	0,00	Destra	FC
EATON-FULLER		RT 14613	0,00	Destra	FC
EATON-FULLER		RT 14613 B	14,24	Destra	FC
EATON-FULLER		RT 14615	0,00	Destra	FC
EATON-FULLER		RT 14708 LL	0,00	Destra	FC
EATON-FULLER		RT 14709 A	0,00	Destra	FC
EATON-FULLER		RT 14709 H	0,00	Destra	FC
EATON-FULLER		RT 14710 B	0,00	Destra	FC
EATON-FULLER		RT 14715	0,00	Destra	FC
EATON-FULLER		RT 14915	0,00	Destra	FC
EATON-FULLER		RT 15613	0,00	Destra	FC
EATON-FULLER		RT 15613 A	0,00	Destra	FC
EATON-FULLER		RT 15613 B	0,00	Destra	FC
EATON-FULLER		RT 15615	0,00	Destra	FC
EATON-FULLER		RT 15715	0,00	Destra	FC



# 32155

PTO LAT. SAE 6F ATT. 3F EATON-FULLER-IVECO-NISSAN-TURNER

## ASSOCIAZIONI

Marca	Gamma	Modello	Rapporto 1° Marcia	Uscita	Applicazione
EATON-FULLER		RT 509	0,00	Destra	FB
EATON-FULLER		RT 510	0,00	Destra	FB
EATON-FULLER		RT 609	0,00	Destra	FB
EATON-FULLER		RT 610	0,00	Destra	FB
EATON-FULLER		RT 613	0,00	Destra	FB
EATON-FULLER		RT 6609	0,00	Destra	FB
EATON-FULLER		RT 6609 A	0,00	Destra	FB
EATON-FULLER		RT 6610	0,00	Destra	FB
EATON-FULLER		RT 6613	0,00	Destra	FB
EATON-FULLER		RT 7206	0,00	Destra	FB
EATON-FULLER		RT 7209	0,00	Destra	FB
EATON-FULLER		RT 7213	0,00	Destra	FB
EATON-FULLER		RT 7608	0,00	Destra	FB
EATON-FULLER		RT 7608 LL	0,00	Destra	FC
EATON-FULLER		RT 7609	0,00	Destra	FB
EATON-FULLER		RT 7613	0,00	Destra	FB
EATON-FULLER		RT 8608 L	0,00	Destra	FC
EATON-FULLER		RT 8609	0,00	Destra	FC
EATON-FULLER		RT 8609 A	0,00	Destra	FC
EATON-FULLER		RT 8709 B	0,00	Destra	FC
EATON-FULLER		RT 8908 LL	0,00	Destra	FC
EATON-FULLER		RT 906	0,00	Destra	FC
EATON-FULLER		RT 906 A	0,00	Destra	FC
EATON-FULLER		RT 909	0,00	Destra	FC
EATON-FULLER		RT 909 A	0,00	Destra	FC
EATON-FULLER		RT 910	0,00	Destra	FC
EATON-FULLER		RT 9109 A AT	0,00	Destra	FC
EATON-FULLER		RT 913	0,00	Destra	FC
EATON-FULLER		RT 915	0,00	Destra	FC
EATON-FULLER		RT 9508	0,00	Destra	FC
EATON-FULLER		RT 9509 A	0,00	Destra	FC
EATON-FULLER		RT 9509 C	0,00	Destra	FC
EATON-FULLER		RT 9513	0,00	Destra	FC
EATON-FULLER		RT 958 LL	0,00	Destra	FC
EATON-FULLER		RT 9710 B	0,00	Destra	FC
EATON-FULLER		RTF 11609 A	0,00	Destra	FC
EATON-FULLER		RTF 11613	0,00	Destra	FC
EATON-FULLER		RTF 12509	0,00	Destra	FC
EATON-FULLER		RTF 12510	0,00	Destra	FC
EATON-FULLER		RTF 12515	0,00	Destra	FC
EATON-FULLER		RTF 14609 A	0,00	Destra	FC
EATON-FULLER		RTF 14613	0,00	Destra	FC
EATON-FULLER		RTF 8709 B	0,00	Destra	FC
EATON-FULLER		RTF 906	0,00	Destra	FC



# 32155

PTO LAT. SAE 6F ATT. 3F EATON-FULLER-IVECO-NISSAN-TURNER

## ASSOCIAZIONI

Marca	Gamma	Modello	Rapporto 1° Marcia	Uscita	Applicazione
EATON-FULLER		RTF 906 A	0,00	Destra	FC
EATON-FULLER		RTF 909	0,00	Destra	FC
EATON-FULLER		RTF 909 A	0,00	Destra	FC
EATON-FULLER		RTF 910	0,00	Destra	FC
EATON-FULLER		RTF 913	0,00	Destra	FC
EATON-FULLER		RTF 915	0,00	Destra	FC
EATON-FULLER		RTF 9509 A	0,00	Destra	FC
EATON-FULLER		RTF 9513	0,00	Destra	FC
EATON-FULLER		RTL 11710 B	0,00	Destra	FC
EATON-FULLER		RTL 12710 B	0,00	Destra	FC
EATON-FULLER		RTL 13710 B	0,00	Destra	FC
EATON-FULLER		RTL 14710 B	0,00	Destra	FC
EATON-FULLER		RTLO 11610 B	0,00	Destra	FC
EATON-FULLER		RTLO 12610 B	0,00	Destra	FC
EATON-FULLER		RTLO 12613 B	0,00	Destra	FC
EATON-FULLER		RTLO 12713 A	0,00	Destra	FC
EATON-FULLER		RTLO 12713 C	0,00	Destra	FC
EATON-FULLER		RTLO 12913 A	0,00	Destra	FC
EATON-FULLER		RTLO 13610 B	0,00	Destra	FC
EATON-FULLER		RTLO 14610 A	0,00	Destra	FC
EATON-FULLER		RTLO 14610 B	0,00	Destra	FC
EATON-FULLER		RTLO 14613 A	0,00	Destra	FC
EATON-FULLER		RTLO 14613 B	0,00	Destra	FC
EATON-FULLER		RTLO 14618 A	0,00	Destra	FC
EATON-FULLER		RTLO 14713 A	0,00	Destra	FC
EATON-FULLER		RTLO 14718 B	0,00	Destra	FC
EATON-FULLER		RTLO 14913 A	0,00	Destra	FC
EATON-FULLER		RTLO 14918 B	0,00	Destra	FC
EATON-FULLER		RTLO 14918 B AS	0,00	Destra	FC
EATON-FULLER		RTLO 15610 B	0,00	Destra	FC
EATON-FULLER		RTLO 16610 B	0,00	Destra	FC
EATON-FULLER		RTLO 16618 A	0,00	Destra	FC
EATON-FULLER		RTLO 16713 A	0,00	Destra	FC
EATON-FULLER		RTLO 16718 B	0,00	Destra	FC
EATON-FULLER		RTLO 16913 A	0,00	Destra	FC
EATON-FULLER		RTLO 16918 B	0,00	Destra	FC
EATON-FULLER		RTLO 16918 B AS	0,00	Destra	FC
EATON-FULLER		RTLO 17610 B	0,00	Destra	FC
EATON-FULLER		RTLO 18610 B	0,00	Destra	FC
EATON-FULLER		RTLO 18718 B	0,00	Destra	FC
EATON-FULLER		RTLO 18913 A	0,00	Destra	FC
EATON-FULLER		RTLO 18918 B	0,00	Destra	FC
EATON-FULLER		RTLO 18918 B AS	0,00	Destra	FC
EATON-FULLER		RTLO 20918 B	0,00	Destra	FC



# 32155

PTO LAT. SAE 6F ATT. 3F EATON-FULLER-IVECO-NISSAN-TURNER

## ASSOCIAZIONI

Marca	Gamma	Modello	Rapporto 1° Marcia	Uscita	Applicazione
EATON-FULLER		RTLO 20918 B AS	0,00	Destra	FC
EATON-FULLER		RTLO 22918 B	0,00	Destra	FC
EATON-FULLER		RTLO 22918 B AS	0,00	Destra	FC
EATON-FULLER		RTO 1110	0,00	Destra	FC
EATON-FULLER		RTO 11109 A AT	0,00	Destra	FC
EATON-FULLER		RTO 11109 A MAT	0,00	Destra	FC
EATON-FULLER		RTO 11109 B AT	0,00	Destra	FC
EATON-FULLER		RTO 11109 B MAT	0,00	Destra	FC
EATON-FULLER		RTO 11509	0,00	Destra	FC
EATON-FULLER		RTO 1157 DL	0,00	Destra	FC
EATON-FULLER		RTO 1157 DLL	0,00	Destra	FC
EATON-FULLER		RTO 11607 L	0,00	Destra	FC
EATON-FULLER		RTO 11607 LL	0,00	Destra	FC
EATON-FULLER		RTO 11608 LL	0,00	Destra	FC
EATON-FULLER		RTO 11609 A	0,00	Destra	FC
EATON-FULLER		RTO 11609 B	0,00	Destra	FC
EATON-FULLER		RTO 11609 H	0,00	Destra	FC
EATON-FULLER		RTO 11609 P	0,00	Destra	FC
EATON-FULLER		RTO 11610	0,00	Destra	FC
EATON-FULLER		RTO 11613	0,00	Destra	FC
EATON-FULLER		RTO 11613 B	0,00	Destra	FC
EATON-FULLER		RTO 11615	0,00	Destra	FC
EATON-FULLER		RTO 11707 DLL	0,00	Destra	FC
EATON-FULLER		RTO 11707 LL	0,00	Destra	FC
EATON-FULLER		RTO 11708 LL	0,00	Destra	FC
EATON-FULLER		RTO 11709 A	0,00	Destra	FC
EATON-FULLER		RTO 11709 B	0,00	Destra	FC
EATON-FULLER		RTO 11709 H	0,00	Destra	FC
EATON-FULLER		RTO 11709 MLL	0,00	Destra	FC
EATON-FULLER		RTO 11710 B	0,00	Destra	FC
EATON-FULLER		RTO 11710 C	0,00	Destra	FC
EATON-FULLER		RTO 11715	0,00	Destra	FC
EATON-FULLER		RTO 11813	0,00	Destra	FC
EATON-FULLER		RTO 11908 LL	0,00	Destra	FC
EATON-FULLER		RTO 11909 MLL	0,00	Destra	FC
EATON-FULLER		RTO 12109 A AT	0,00	Destra	FC
EATON-FULLER		RTO 12109 A MAT	0,00	Destra	FC
EATON-FULLER		RTO 12109 B AT	0,00	Destra	FC
EATON-FULLER		RTO 1213	0,00	Destra	FC
EATON-FULLER		RTO 12509	0,00	Destra	FC
EATON-FULLER		RTO 12510	0,00	Destra	FC
EATON-FULLER		RTO 12513	0,00	Destra	FC
EATON-FULLER		RTO 12515	0,00	Destra	FC
EATON-FULLER		RTO 1258 LL	0,00	Destra	FC



# 32155

PTO LAT. SAE 6F ATT. 3F EATON-FULLER-IVECO-NISSAN-TURNER

## ASSOCIAZIONI

Marca	Gamma	Modello	Rapporto 1° Marcia	Uscita	Applicazione
EATON-FULLER		RTO 12609 A	0,00	Destra	FC
EATON-FULLER		RTO 12609 B	0,00	Destra	FC
EATON-FULLER		RTO 12609 H	0,00	Destra	FC
EATON-FULLER		RTO 12609 P	0,00	Destra	FC
EATON-FULLER		RTO 12609 R	0,00	Destra	FC
EATON-FULLER		RTO 12610	0,00	Destra	FC
EATON-FULLER		RTO 12709 A	0,00	Destra	FC
EATON-FULLER		RTO 12709 B	0,00	Destra	FC
EATON-FULLER		RTO 12709 H	0,00	Destra	FC
EATON-FULLER		RTO 12710 B	0,00	Destra	FC
EATON-FULLER		RTO 12710 C	0,00	Destra	FC
EATON-FULLER		RTO 13609 A	0,00	Destra	FC
EATON-FULLER		RTO 13609 B	0,00	Destra	FC
EATON-FULLER		RTO 13609 H	0,00	Destra	FC
EATON-FULLER		RTO 13609 P	0,00	Destra	FC
EATON-FULLER		RTO 13609 R	0,00	Destra	FC
EATON-FULLER		RTO 13707 DLL	0,00	Destra	FC
EATON-FULLER		RTO 13707 MLL	0,00	Destra	FC
EATON-FULLER		RTO 13709 H	0,00	Destra	FC
EATON-FULLER		RTO 13710 B	0,00	Destra	FC
EATON-FULLER		RTO 13710 C	0,00	Destra	FC
EATON-FULLER		RTO 14109 A AT	0,00	Destra	FC
EATON-FULLER		RTO 14109 A MAT	0,00	Destra	FC
EATON-FULLER		RTO 14109 B AT	0,00	Destra	FC
EATON-FULLER		RTO 14109 B MAT	0,00	Destra	FC
EATON-FULLER		RTO 14607 LL	0,00	Destra	FC
EATON-FULLER		RTO 14608 LL	0,00	Destra	FC
EATON-FULLER		RTO 14609 A	0,00	Destra	FC
EATON-FULLER		RTO 14609 B	0,00	Destra	FC
EATON-FULLER		RTO 14609 H	0,00	Destra	FC
EATON-FULLER		RTO 14609 LL	0,00	Destra	FC
EATON-FULLER		RTO 14609 P	0,00	Destra	FC
EATON-FULLER		RTO 14609 R	0,00	Destra	FC
EATON-FULLER		RTO 14610	0,00	Destra	FC
EATON-FULLER		RTO 14610 C	0,00	Destra	FC
EATON-FULLER		RTO 14613	0,00	Destra	FC
EATON-FULLER		RTO 14615	0,00	Destra	FC
EATON-FULLER		RTO 14618 A	0,00	Destra	FC
EATON-FULLER		RTO 14708 LL	0,00	Destra	FC
EATON-FULLER		RTO 14709 A	0,00	Destra	FC
EATON-FULLER		RTO 14709 B	0,00	Destra	FC
EATON-FULLER		RTO 14709 C	0,00	Destra	FC
EATON-FULLER		RTO 14709 H	0,00	Destra	FC
EATON-FULLER		RTO 14709 MLL	0,00	Destra	FC





# 32155

PTO LAT. SAE 6F ATT. 3F EATON-FULLER-IVECO-NISSAN-TURNER

## ASSOCIAZIONI

Marca	Gamma	Modello	Rapporto 1° Marcia	Uscita	Applicazione
EATON-FULLER		RTO 14710 B	0,00	Destra	FC
EATON-FULLER		RTO 14710 C	0,00	Destra	FC
EATON-FULLER		RTO 14713	0,00	Destra	FC
EATON-FULLER		RTO 14715	0,00	Destra	FC
EATON-FULLER		RTO 14813	0,00	Destra	FC
EATON-FULLER		RTO 14908 LL	0,00	Destra	FC
EATON-FULLER		RTO 14909 MLL	0,00	Destra	FC
EATON-FULLER		RTO 14915	0,00	Destra	FC
EATON-FULLER		RTO 15210 C	0,00	Destra	FC
EATON-FULLER		RTO 15613	0,00	Destra	FC
EATON-FULLER		RTO 15613 A	0,00	Destra	FC
EATON-FULLER		RTO 15613 B	0,00	Destra	FC
EATON-FULLER		RTO 15615	0,00	Destra	FC
EATON-FULLER		RTO 15618	0,00	Destra	FC
EATON-FULLER		RTO 15708 LL	0,00	Destra	FC
EATON-FULLER		RTO 15710 C	0,00	Destra	FC
EATON-FULLER		RTO 15715	0,00	Destra	FC
EATON-FULLER		RTO 15813	0,00	Destra	FC
EATON-FULLER		RTO 16210 C	0,00	Destra	FC
EATON-FULLER		RTO 16618	0,00	Destra	FC
EATON-FULLER		RTO 16709 B	0,00	Destra	FC
EATON-FULLER		RTO 16709 H	0,00	Destra	FC
EATON-FULLER		RTO 16710 B	0,00	Destra	FC
EATON-FULLER		RTO 16710 C	0,00	Destra	FC
EATON-FULLER		RTO 16908 LL	0,00	Destra	FC
EATON-FULLER		RTO 16915	0,00	Destra	FC
EATON-FULLER		RTO 510	0,00	Destra	FB
EATON-FULLER		RTO 609	0,00	Destra	FB
EATON-FULLER		RTO 610	0,00	Destra	FB
EATON-FULLER		RTO 613	0,00	Destra	FB
EATON-FULLER		RTO 6609	0,00	Destra	FB
EATON-FULLER		RTO 6610	0,00	Destra	FB
EATON-FULLER		RTO 6613	0,00	Destra	FB
EATON-FULLER		RTO 7206	0,00	Destra	FB
EATON-FULLER		RTO 7209	0,00	Destra	FB
EATON-FULLER		RTO 7213	0,00	Destra	FB
EATON-FULLER		RTO 7609	0,00	Destra	FB
EATON-FULLER		RTO 7613	0,00	Destra	FB
EATON-FULLER		RTO 909 A	0,00	Destra	FC
EATON-FULLER		RTO 909 B	0,00	Destra	FC
EATON-FULLER		RTO 910	0,00	Destra	FC
EATON-FULLER		RTO 9109 A AT	0,00	Destra	FC
EATON-FULLER		RTO 9109 B AT	0,00	Destra	FC
EATON-FULLER		RTO 9109 B MAT	0,00	Destra	FC



# 32155

PTO LAT. SAE 6F ATT. 3F EATON-FULLER-IVECO-NISSAN-TURNER

## ASSOCIAZIONI

Marca	Gamma	Modello	Rapporto 1° Marcia	Uscita	Applicazione
EATON-FULLER		RTO 913	0,00	Destra	FC
EATON-FULLER		RTO 913 A	0,00	Destra	FC
EATON-FULLER		RTO 915	0,00	Destra	FC
EATON-FULLER		RTO 9509 A	0,00	Destra	FC
EATON-FULLER		RTO 9509 B	0,00	Destra	FC
EATON-FULLER		RTO 9513	0,00	Destra	FC
EATON-FULLER		RTO 958 LL	0,00	Destra	FC
EATON-FULLER		RTOF 11609 A	0,00	Destra	FC
EATON-FULLER		RTOF 11609 B	0,00	Destra	FC
EATON-FULLER		RTOF 11613	0,00	Destra	FC
EATON-FULLER		RTOF 12509	0,00	Destra	FC
EATON-FULLER		RTOF 12510	0,00	Destra	FC
EATON-FULLER		RTOF 14609 A	0,00	Destra	FC
EATON-FULLER		RTOF 14609 B	0,00	Destra	FC
EATON-FULLER		RTOF 14613	0,00	Destra	FC
EATON-FULLER		RTOF 909 A	0,00	Destra	FC
EATON-FULLER		RTOF 909 B	0,00	Destra	FC
EATON-FULLER		RTOF 910	0,00	Destra	FC
EATON-FULLER		RTOF 913	0,00	Destra	FC
EATON-FULLER		RTOF 915	0,00	Destra	FC
EATON-FULLER		RTOF 9509 A	0,00	Destra	FC
EATON-FULLER		RTOF 9509 B	0,00	Destra	FC
EATON-FULLER		RTOF 9513	0,00	Destra	FC
EATON-FULLER		RTOO 11613	0,00	Destra	FC
EATON-FULLER		RTOO 14613	0,00	Destra	FC
EATON-FULLER		RTOO 913	0,00	Destra	FC
EATON-FULLER		RTOO 9513	0,00	Destra	FC
EATON-FULLER		RTOOF 11613	0,00	Destra	FC
EATON-FULLER		RTOOF 14613	0,00	Destra	FC
EATON-FULLER		RTOOF 913	0,00	Destra	FC
EATON-FULLER		RTOOX 11613	0,00	Destra	FC
EATON-FULLER		RTOOX 14613	0,00	Destra	FC
EATON-FULLER		RTOX 11609 A	0,00	Destra	FC
EATON-FULLER		RTOX 11613	0,00	Destra	FC
EATON-FULLER		RTOX 14609 A	0,00	Destra	FC
EATON-FULLER		RTOX 14609 B	0,00	Destra	FC
EATON-FULLER		RTOX 14613	0,00	Destra	FC
EATON-FULLER		RTOX 6609	0,00	Destra	FB
EATON-FULLER		RTX 11609 A	0,00	Destra	FC
EATON-FULLER		RTX 11609 B	0,00	Destra	FC
EATON-FULLER		RTX 11609 R	0,00	Destra	FC
EATON-FULLER		RTX 11613 B	0,00	Destra	FC
EATON-FULLER		RTX 11708 LL	0,00	Destra	FC
EATON-FULLER		RTX 11709 H	0,00	Destra	FC



# 32155

PTO LAT. SAE 6F ATT. 3F EATON-FULLER-IVECO-NISSAN-TURNER

## ASSOCIAZIONI

Marca	Gamma	Modello	Rapporto 1° Marcia	Uscita	Applicazione
EATON-FULLER		RTX 11710 B	0,00	Destra	FC
EATON-FULLER		RTX 11710 C	0,00	Destra	FC
EATON-FULLER		RTX 12609 B	0,00	Destra	FC
EATON-FULLER		RTX 12709 H	0,00	Destra	FC
EATON-FULLER		RTX 12710 B	0,00	Destra	FC
EATON-FULLER		RTX 12710 C	0,00	Destra	FC
EATON-FULLER		RTX 13609 B	0,00	Destra	FC
EATON-FULLER		RTX 13709 H	0,00	Destra	FC
EATON-FULLER		RTX 13710 B	0,00	Destra	FC
EATON-FULLER		RTX 13710 C	0,00	Destra	FC
EATON-FULLER		RTX 14609 A	0,00	Destra	FC
EATON-FULLER		RTX 14609 B	0,00	Destra	FC
EATON-FULLER		RTX 14609 R	0,00	Destra	FC
EATON-FULLER		RTX 14615	0,00	Destra	FC
EATON-FULLER		RTX 14708	0,00	Destra	FC
EATON-FULLER		RTX 14709 H	0,00	Destra	FC
EATON-FULLER		RTX 14710 B	0,00	Destra	FC
EATON-FULLER		RTX 14710 C	0,00	Destra	FC
EATON-FULLER		RTX 14715	0,00	Destra	FC
EATON-FULLER		RTX 15710 B	0,00	Destra	FC
EATON-FULLER		RTX 15710 C	0,00	Destra	FC
EATON-FULLER		RTX 16709 B	0,00	Destra	FC
EATON-FULLER		RTX 16709 H	0,00	Destra	FC
EATON-FULLER		RTX 16710 B	0,00	Destra	FC
EATON-FULLER		RTX 16710 C	0,00	Destra	FC
EATON-FULLER		RTX 6609	0,00	Destra	FB
EATON-FULLER		RTX 7609	0,00	Destra	FB
EATON-FULLER		T 11605 A	0,00	Destra	FC
EATON-FULLER		T 11605 B	0,00	Destra	FC
EATON-FULLER		T 11605 C	0,00	Destra	FC
EATON-FULLER		T 11605 D	0,00	Destra	FC
EATON-FULLER		T 11605 F	0,00	Destra	FC
EATON-FULLER		T 11605 M	0,00	Destra	FC
EATON-FULLER		T 11607 L	0,00	Destra	FC
EATON-FULLER		T 905 A	0,00	Destra	FC
EATON-FULLER		T 905 B	0,00	Destra	FC
EATON-FULLER		T 905 C	0,00	Destra	FC
EATON-FULLER		T 905 D	0,00	Destra	FC
EATON-FULLER		T 905 E	0,00	Destra	FC
EATON-FULLER		T 905 G	0,00	Destra	FC
EATON-FULLER		T 905 H	0,00	Destra	FC
EATON-FULLER		T 905 M	0,00	Destra	FC
EATON-FULLER		T 905 P	0,00	Destra	FC
EATON-FULLER		T 955 AL	0,00	Destra	FC



# 32155

PTO LAT. SAE 6F ATT. 3F EATON-FULLER-IVECO-NISSAN-TURNER

## ASSOCIAZIONI

Marca	Gamma	Modello	Rapporto 1° Marcia	Uscita	Applicazione
EATON-FULLER		T 955 ALL	0,00	Destra	FC
EATON-FULLER		T 955 GL	0,00	Destra	FC
EATON-FULLER		TA 4510	0,00	Destra	FC
EATON-FULLER		TA 7610	0,00	Destra	FC
EATON-FULLER		TO 11605 A	0,00	Destra	FC
EATON-FULLER		TO 11605 B	0,00	Destra	FC
EATON-FULLER		TO 11605 C	0,00	Destra	FC
EATON-FULLER		TO 11605 D	0,00	Destra	FC
EATON-FULLER		TO 905 A	0,00	Destra	FC
EATON-FULLER		TO 905 B	0,00	Destra	FC
EATON-FULLER		TO 905 C	0,00	Destra	FC
EATON-FULLER		TO 955 AL	0,00	Destra	FC
EATON-FULLER		TO 955 ALL	0,00	Destra	FC
EATON-FULLER		TO 955 DLL	0,00	Destra	FC
EATON-FULLER		TO 955 LL	0,00	Destra	FC
IVECO		1.128.055.101	0,00	Destra	IA
IVECO		1.128.055.102	0,00	Destra	IA
IVECO		1.128.055.103	0,00	Destra	IA
IVECO		1.128.055.104	0,00	Destra	IA
IVECO		1.128.055.108	0,00	Destra	IA
IVECO		1.128.055.109	0,00	Destra	IA
IVECO		1.128.055.111	0,00	Destra	IA
IVECO		1.128.055.112	0,00	Destra	IA
IVECO		1.128.055.113	0,00	Destra	IA
NEW PROCESS		433	0,00	Sinistra	FA
NEW PROCESS		441 RTJ	0,00	Sinistra	FA
NEW PROCESS		541	0,00	Sinistra	FA
NEW PROCESS		541 12	0,00	Sinistra	FA
NEW PROCESS		541 15	0,00	Sinistra	FA
NEW PROCESS		541 16	0,00	Sinistra	FA
NEW PROCESS		541 C	0,00	Sinistra	FA
NEW PROCESS		541 CL	0,00	Sinistra	FA
NEW PROCESS		541 DD12	0,00	Sinistra	FA
NEW PROCESS		541 DD12A	0,00	Sinistra	FA
NEW PROCESS		541 DD13	0,00	Sinistra	FA
NEW PROCESS		541 DD14	0,00	Sinistra	FA
NEW PROCESS		541 DD15	0,00	Sinistra	FA
NEW PROCESS		541 DD15A	0,00	Sinistra	FA
NEW PROCESS		541 DD16	0,00	Sinistra	FA
NEW PROCESS		541 DD16A	0,00	Sinistra	FA
NEW PROCESS		541 DD17	0,00	Sinistra	FA
NEW PROCESS		541 DD17A	0,00	Sinistra	FA
NEW PROCESS		541 DD17B	0,00	Sinistra	FA
NEW PROCESS		541 DD18	0,00	Sinistra	FA



# 32155

PTO LAT. SAE 6F ATT. 3F EATON-FULLER-IVECO-NISSAN-TURNER

## ASSOCIAZIONI

Marca	Gamma	Modello	Rapporto 1° Marcia	Uscita	Applicazione
NEW PROCESS		541 DD18A	0,00	Sinistra	FA
NEW PROCESS		541 DD22B	0,00	Sinistra	FA
NEW PROCESS		541 DD23B	0,00	Sinistra	FA
NEW PROCESS		541 DG21	0,00	Sinistra	FA
NEW PROCESS		541 FD1	0,00	Sinistra	FA
NEW PROCESS		541 FD2	0,00	Sinistra	FA
NEW PROCESS		541 FD23B	0,00	Sinistra	FA
NEW PROCESS		541 FL1	0,00	Sinistra	FA
NEW PROCESS		541 FL2	0,00	Sinistra	FA
NEW PROCESS		541 FO1	0,00	Sinistra	FA
NEW PROCESS		541 FO2	0,00	Sinistra	FA
NEW PROCESS		541 GD11	0,00	Sinistra	FA
NEW PROCESS		541 GD22	0,00	Sinistra	FA
NEW PROCESS		541 GD23	0,00	Sinistra	FA
NEW PROCESS		541 GD24	0,00	Sinistra	FA
NEW PROCESS		541 GD24B	0,00	Sinistra	FA
NEW PROCESS		541 GD25	0,00	Sinistra	FA
NEW PROCESS		541 GL	0,00	Sinistra	FA
NEW PROCESS		541 GO	0,00	Sinistra	FA
NEW PROCESS		542 CD	0,00	Sinistra	FA
NEW PROCESS		542 CL	0,00	Sinistra	FA
NEW PROCESS		542 CO	0,00	Sinistra	FA
NEW PROCESS		542 DD	0,00	Sinistra	FA
NEW PROCESS		542 DL	0,00	Sinistra	FA
NEW PROCESS		542 DO	0,00	Sinistra	FA
NEW PROCESS		542 FD	0,00	Sinistra	FA
NEW PROCESS		542 FL	0,00	Sinistra	FA
NEW PROCESS		542 FO	0,00	Sinistra	FA
NEW PROCESS		542 GD	0,00	Sinistra	FA
NEW PROCESS		542 GL	0,00	Sinistra	FA
NEW PROCESS		542 GO	0,00	Sinistra	FA
NISSAN		TMH 261 O/D	0,00	Sinistra	NA
NISSAN		TMH 262	0,00	Sinistra	NA
NISSAN		TMH 263	7,53	Sinistra	NA
TURNER-SPICER		T5A-2801	0,00	Sinistra	FA
TURNER-SPICER		T5A-2803	0,00	Sinistra	FA
TURNER-SPICER		T5A-2811	0,00	Sinistra	FA
TURNER-SPICER		T5A-2815	0,00	Sinistra	FA
TURNER-SPICER		T5A-3010	0,00	Sinistra	FA
TURNER-SPICER		T5A-3013	0,00	Sinistra	FA
TURNER-SPICER		T5A-3016	0,00	Sinistra	FA
TURNER-SPICER		T5A-3017	0,00	Sinistra	FA
TURNER-SPICER		T5A-3018	0,00	Sinistra	FA
TURNER-SPICER		T5A-3019	0,00	Sinistra	FA



# 32155

PTO LAT. SAE 6F ATT. 3F EATON-FULLER-IVECO-NISSAN-TURNER

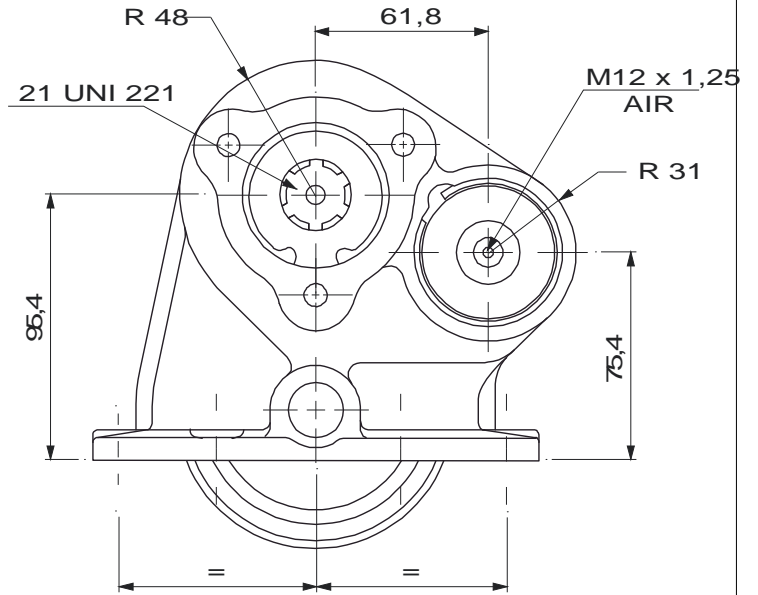
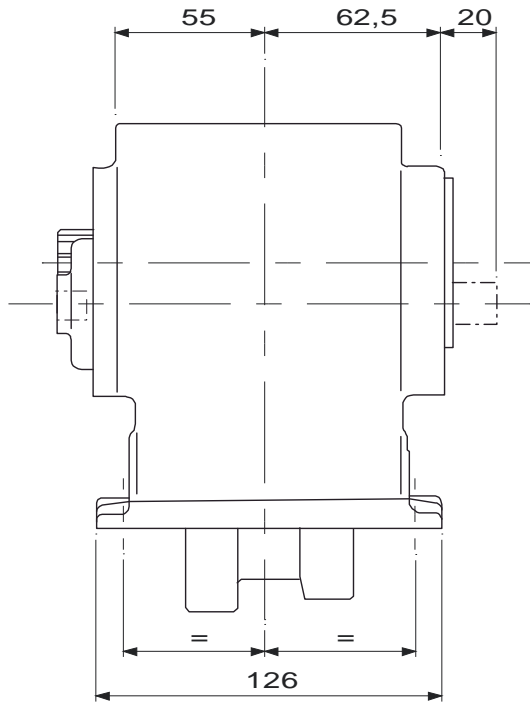
## ASSOCIAZIONI

Marca	Gamma	Modello	Rapporto 1° Marcia	Uscita	Applicazione
TURNER-SPICER		T5A-3023	0,00	Sinistra	FA
TURNER-SPICER		T5A-3053	0,00	Sinistra	FA
TURNER-SPICER		T5A-3054	0,00	Sinistra	FA
TURNER-SPICER		T5A-3057	0,00	Sinistra	FA
TURNER-SPICER		T5A-3058	0,00	Sinistra	FA
TURNER-SPICER		T5A-3063	0,00	Sinistra	FA
TURNER-SPICER		T5A-3065	0,00	Sinistra	FA
TURNER-SPICER		T5A-3066	0,00	Sinistra	FA
TURNER-SPICER		T5A-3068	0,00	Sinistra	FA
TURNER-SPICER		T5A-3076	0,00	Sinistra	FA
TURNER-SPICER		T5A-3169	0,00	Sinistra	FA
TURNER-SPICER		T5A-3171	0,00	Sinistra	FA
TURNER-SPICER		T5A-3173	0,00	Sinistra	FA
TURNER-SPICER		T5A-3174	0,00	Sinistra	FA
TURNER-SPICER		T5A-3175	0,00	Sinistra	FA
TURNER-SPICER		T5A-3202	0,00	Sinistra	FA
TURNER-SPICER		T5A-3204	0,00	Sinistra	FA
TURNER-SPICER		T5A-3205	0,00	Sinistra	FA
TURNER-SPICER		T5A-3206	0,00	Sinistra	FA
TURNER-SPICER		T5A-3207	0,00	Sinistra	FA
TURNER-SPICER		T5A-3208	0,00	Sinistra	FA
TURNER-SPICER		T5A-3209	0,00	Sinistra	FA
TURNER-SPICER		T5A-3210	0,00	Sinistra	FA
TURNER-SPICER		T5A-3255	0,00	Sinistra	FA
TURNER-SPICER		T5A-3256	0,00	Sinistra	FA
TURNER-SPICER		T5A-3261	0,00	Sinistra	FA
TURNER-SPICER		T5A-3262	0,00	Sinistra	FA
TURNER-SPICER		T5A-3264	0,00	Sinistra	FA
TURNER-SPICER		T5A-3267	0,00	Sinistra	FA
TURNER-SPICER		T5A-3270	0,00	Sinistra	FA
TURNER-SPICER		T5A-3272	0,00	Sinistra	FA
TURNER-SPICER		T5A-35216	0,00	Sinistra	FA



# 32155

PTO LAT. SAE 6F ATT. 3F EATON-FULLER-IVECO-NISSAN-TURNER

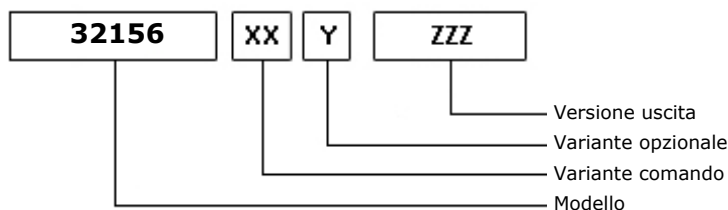




# 32156

PTO LAT. VEL. SAE 6F ATT. 3F FULLER

## ALLESTIMENTI POSSIBILI



10/10/2006

## DATI TECNICI

	<b>Uscita 1</b>	
<b>Coppia (NM)</b>	250	<b>Sostituisce</b>
<b>Rapp. int.</b>	0,90	<b>Sostituita da</b>
<b>N denti</b>	22	

## TIPO COMANDO PZB

<input checked="" type="checkbox"/> Pneumatico	Meccanico con telecomando a leva (TC)	Meccanico con telecomando PUSH-PULL
Comando elettrico KES 5	Comando a depressione	Predisposto comando elettrico solenoide
Comando idraulico	Sempre in presa	Predisposta per comando staccato

## VARIANTI DI COMANDO (XX)

Tipo	Codice	Descrizione
1	1	Comando pneumatico 1/8"Gas

## VARIANTI OPZIONALI (Y)

Codice	Descrizione	Kit Lubr.	Kit Interr.	Rinf.
1	Tappo ispezione			

## VERSIONI USCITA (ZZZ)

Codice	Descrizione
F01	PREDISP. ATTACCO FL (LATO A)
F02	PREDISP. ATTACCO FL (LATO B)
F11	FL SPICER1120 ANT. (LATO A)
F12	FL SPICER1120 POST. (LATO B)
F21	FL SPICER1300 ANT. (LATO A)
F22	FL SPICER1300 POST. (LATO B)
F31	FL DIN00 ANT. (LATO A)
F32	FL DIN00 POST. (LATO B)
F61	FL DIN10 ANT. (LATO A)
F62	FL DIN10 POST. (LATO B)
P41	POMPA 3 FORI UNI ANT. (LATO A)
P42	POMPA 3 FORI UNI POST.(LATO B)
P81	POMPA 4 FORI ISO ANT. (LATO A)
P82	POMPA 4 FORI ISO POST.(LATO B)





# 32156

PTO LAT. VEL. SAE 6F ATT. 3F FULLER

### Kit di conversione

Pneumatico/Meccanico  
Meccanico/Pneumatico  
Com. elettrico

FLXPOMPE ISO SU PF3F

205X0450000

### Kit flangia

Codice

Descrizione

205F0540000	FL65/8 SPICER 1120 FISS M8
205F0550000	FL209H/4 SPICER 1300 FISS M8
205F0560000	FL65/4 DIN 00 FISS M8
205F0770000	FL219A/16 DIN 10 FISS M8



# 32156

PTO LAT. VEL. SAE 6F ATT. 3F FULLER

## ASSOCIAZIONI

Marca	Gamma	Modello	Rapporto 1° Marcia	Uscita	Applicazione
EATON-FULLER		FR 11210 B	0,00	Destra	EA
EATON-FULLER		FR 12210 B	0,00	Destra	EA
EATON-FULLER		FR 13210 B	0,00	Destra	EA
EATON-FULLER		FR 14210 B	0,00	Destra	EA
EATON-FULLER		FR 15210 B	0,00	Destra	EA
EATON-FULLER		FR 9210 B	0,00	Destra	EA
EATON-FULLER		FRO 11210 B	0,00	Destra	EA
EATON-FULLER		FRO 11210 C	0,00	Destra	EA
EATON-FULLER		FRO 12210 B	0,00	Destra	EA
EATON-FULLER		FRO 12210 C	0,00	Destra	EA
EATON-FULLER		FRO 13210 B	0,00	Destra	EA
EATON-FULLER		FRO 13210 C	0,00	Destra	EA
EATON-FULLER		FRO 14210 B	0,00	Destra	EA
EATON-FULLER		FRO 14210 C	0,00	Destra	EA
EATON-FULLER		FRO 15210 B	0,00	Destra	EA
EATON-FULLER		FRO 15210 C	0,00	Destra	EA
EATON-FULLER		FRO 16210 B	0,00	Destra	EA
EATON-FULLER		FRO 16210 C	0,00	Destra	EA
EATON-FULLER		FRO 17210 C	0,00	Destra	EA
EATON-FULLER		FRO 18210 C	0,00	Destra	EA
EATON-FULLER		MRT 11609	0,00	Destra	FA
EATON-FULLER		MRT 11613	0,00	Destra	FA
EATON-FULLER		MRT 14613	0,00	Destra	FA
EATON-FULLER		MRT 14613 B	0,00	Destra	FA
EATON-FULLER		MRT 9513	0,00	Destra	FA
EATON-FULLER		MRTO 9509 A	0,00	Destra	FA
EATON-FULLER		MRTO 9509 B	0,00	Destra	FA
EATON-FULLER		MRTO 9513	0,00	Destra	FA
EATON-FULLER		RT 1110	0,00	Destra	FA
EATON-FULLER		RT 11109 A AT	0,00	Destra	FA
EATON-FULLER		RT 11109 A MAT	0,00	Destra	FA
EATON-FULLER		RT 11509	0,00	Destra	FA
EATON-FULLER		RT 11608	0,00	Destra	FA
EATON-FULLER		RT 11609 A	0,00	Destra	FA
EATON-FULLER		RT 11609 B	0,00	Destra	FA
EATON-FULLER		RT 11609 H	0,00	Destra	FA
EATON-FULLER		RT 11610	0,00	Destra	FA
EATON-FULLER		RT 11613	0,00	Destra	FA
EATON-FULLER		RT 11613 C	0,00	Destra	FA
EATON-FULLER		RT 11615	0,00	Destra	FA
EATON-FULLER		RT 11709 A	0,00	Destra	FA
EATON-FULLER		RT 11709 H	0,00	Destra	FA
EATON-FULLER		RT 11710 B	0,00	Destra	FA
EATON-FULLER		RT 11715	0,00	Destra	FA



# 32156

PTO LAT. VEL. SAE 6F ATT. 3F FULLER

## ASSOCIAZIONI

Marca	Gamma	Modello	Rapporto 1° Marcia	Uscita	Applicazione
EATON-FULLER		RT 12109 A AT	0,00	Destra	FA
EATON-FULLER		RT 12109 A MAT	0,00	Destra	FA
EATON-FULLER		RT 12509	0,00	Destra	FA
EATON-FULLER		RT 12510	0,00	Destra	FA
EATON-FULLER		RT 12513	0,00	Destra	FA
EATON-FULLER		RT 12515	0,00	Destra	FA
EATON-FULLER		RT 12609 A	0,00	Destra	FA
EATON-FULLER		RT 12609 H	0,00	Destra	FA
EATON-FULLER		RT 12610	0,00	Destra	FA
EATON-FULLER		RT 12709 A	0,00	Destra	FA
EATON-FULLER		RT 12709 H	0,00	Destra	FA
EATON-FULLER		RT 12710 B	0,00	Destra	FA
EATON-FULLER		RT 13609 A	0,00	Destra	FA
EATON-FULLER		RT 13609 H	0,00	Destra	FA
EATON-FULLER		RT 13709 H	0,00	Destra	FA
EATON-FULLER		RT 13710 B	0,00	Destra	FA
EATON-FULLER		RT 14109 A AT	0,00	Destra	FA
EATON-FULLER		RT 14109 A MAT	0,00	Destra	FA
EATON-FULLER		RT 14608	0,00	Destra	FA
EATON-FULLER		RT 14609 A	0,00	Destra	FA
EATON-FULLER		RT 14609 H	0,00	Destra	FA
EATON-FULLER		RT 14610	0,00	Destra	FA
EATON-FULLER		RT 14613	0,00	Destra	FA
EATON-FULLER		RT 14613 B	14,24	Destra	FA
EATON-FULLER		RT 14615	0,00	Destra	FA
EATON-FULLER		RT 14708 LL	0,00	Destra	FA
EATON-FULLER		RT 14709 A	0,00	Destra	FA
EATON-FULLER		RT 14709 H	0,00	Destra	FA
EATON-FULLER		RT 14710 B	0,00	Destra	FA
EATON-FULLER		RT 14715	0,00	Destra	FA
EATON-FULLER		RT 14915	0,00	Destra	FA
EATON-FULLER		RT 15613	0,00	Destra	FA
EATON-FULLER		RT 15613 A	0,00	Destra	FA
EATON-FULLER		RT 15613 B	0,00	Destra	FA
EATON-FULLER		RT 15615	0,00	Destra	FA
EATON-FULLER		RT 15715	0,00	Destra	FA
EATON-FULLER		RT 7608 LL	0,00	Destra	FA
EATON-FULLER		RT 8608 L	0,00	Destra	FA
EATON-FULLER		RT 8609	0,00	Destra	FA
EATON-FULLER		RT 8609 A	0,00	Destra	FA
EATON-FULLER		RT 8709 B	0,00	Destra	FA
EATON-FULLER		RT 8908 LL	0,00	Destra	FA
EATON-FULLER		RT 906	0,00	Destra	FA
EATON-FULLER		RT 906 A	0,00	Destra	FA



# 32156

PTO LAT. VEL. SAE 6F ATT. 3F FULLER

## ASSOCIAZIONI

Marca	Gamma	Modello	Rapporto 1° Marcia	Uscita	Applicazione
EATON-FULLER		RT 909	0,00	Destra	FA
EATON-FULLER		RT 909 A	0,00	Destra	FA
EATON-FULLER		RT 910	0,00	Destra	FA
EATON-FULLER		RT 9109 A AT	0,00	Destra	FA
EATON-FULLER		RT 913	0,00	Destra	FA
EATON-FULLER		RT 915	0,00	Destra	FA
EATON-FULLER		RT 9508	0,00	Destra	FA
EATON-FULLER		RT 9509 A	0,00	Destra	FA
EATON-FULLER		RT 9509 C	0,00	Destra	FA
EATON-FULLER		RT 9513	0,00	Destra	FA
EATON-FULLER		RT 958 LL	0,00	Destra	FA
EATON-FULLER		RT 9710 B	0,00	Destra	FA
EATON-FULLER		RTF 11609 A	0,00	Destra	FA
EATON-FULLER		RTF 11613	0,00	Destra	FA
EATON-FULLER		RTF 12509	0,00	Destra	FA
EATON-FULLER		RTF 12510	0,00	Destra	FA
EATON-FULLER		RTF 12515	0,00	Destra	FA
EATON-FULLER		RTF 14609 A	0,00	Destra	FA
EATON-FULLER		RTF 14613	0,00	Destra	FA
EATON-FULLER		RTF 8709 B	0,00	Destra	FA
EATON-FULLER		RTF 906	0,00	Destra	FA
EATON-FULLER		RTF 906 A	0,00	Destra	FA
EATON-FULLER		RTF 909	0,00	Destra	FA
EATON-FULLER		RTF 909 A	0,00	Destra	FA
EATON-FULLER		RTF 910	0,00	Destra	FA
EATON-FULLER		RTF 913	0,00	Destra	FA
EATON-FULLER		RTF 915	0,00	Destra	FA
EATON-FULLER		RTF 9509 A	0,00	Destra	FA
EATON-FULLER		RTF 9513	0,00	Destra	FA
EATON-FULLER		RTL 11710 B	0,00	Destra	FA
EATON-FULLER		RTL 12710 B	0,00	Destra	FA
EATON-FULLER		RTL 13710 B	0,00	Destra	FA
EATON-FULLER		RTL 14710 B	0,00	Destra	FA
EATON-FULLER		RTLO 11610 B	0,00	Destra	FA
EATON-FULLER		RTLO 12610 B	0,00	Destra	FA
EATON-FULLER		RTLO 12613 B	0,00	Destra	FA
EATON-FULLER		RTLO 12713 A	0,00	Destra	FA
EATON-FULLER		RTLO 12713 C	0,00	Destra	FA
EATON-FULLER		RTLO 12913 A	0,00	Destra	FA
EATON-FULLER		RTLO 13610 B	0,00	Destra	FA
EATON-FULLER		RTLO 14610 A	0,00	Destra	FA
EATON-FULLER		RTLO 14610 B	0,00	Destra	FA
EATON-FULLER		RTLO 14613 A	0,00	Destra	FA
EATON-FULLER		RTLO 14613 B	0,00	Destra	FA



# 32156

PTO LAT. VEL. SAE 6F ATT. 3F FULLER

## ASSOCIAZIONI

Marca	Gamma	Modello	Rapporto 1° Marcia	Uscita	Applicazione
EATON-FULLER		RTLO 14618 A	0,00	Destra	FA
EATON-FULLER		RTLO 14713 A	0,00	Destra	FA
EATON-FULLER		RTLO 14718 B	0,00	Destra	FA
EATON-FULLER		RTLO 14913 A	0,00	Destra	FA
EATON-FULLER		RTLO 14918 B	0,00	Destra	FA
EATON-FULLER		RTLO 14918 B AS	0,00	Destra	FA
EATON-FULLER		RTLO 15610 B	0,00	Destra	FA
EATON-FULLER		RTLO 16610 B	0,00	Destra	FA
EATON-FULLER		RTLO 16618 A	0,00	Destra	FA
EATON-FULLER		RTLO 16713 A	0,00	Destra	FA
EATON-FULLER		RTLO 16718 B	0,00	Destra	FA
EATON-FULLER		RTLO 16913 A	0,00	Destra	FA
EATON-FULLER		RTLO 16918 B	0,00	Destra	FA
EATON-FULLER		RTLO 16918 B AS	0,00	Destra	FA
EATON-FULLER		RTLO 17610 B	0,00	Destra	FA
EATON-FULLER		RTLO 18610 B	0,00	Destra	FA
EATON-FULLER		RTLO 18718 B	0,00	Destra	FA
EATON-FULLER		RTLO 18913 A	0,00	Destra	FA
EATON-FULLER		RTLO 18918 B	0,00	Destra	FA
EATON-FULLER		RTLO 18918 B AS	0,00	Destra	FA
EATON-FULLER		RTLO 20918 B	0,00	Destra	FA
EATON-FULLER		RTLO 20918 B AS	0,00	Destra	FA
EATON-FULLER		RTLO 22918 B	0,00	Destra	FA
EATON-FULLER		RTLO 22918 B AS	0,00	Destra	FA
EATON-FULLER		RTO 1110	0,00	Destra	FA
EATON-FULLER		RTO 11109 A AT	0,00	Destra	FA
EATON-FULLER		RTO 11109 A MAT	0,00	Destra	FA
EATON-FULLER		RTO 11109 B AT	0,00	Destra	FA
EATON-FULLER		RTO 11109 B MAT	0,00	Destra	FA
EATON-FULLER		RTO 11509	0,00	Destra	FA
EATON-FULLER		RTO 1157 DL	0,00	Destra	FA
EATON-FULLER		RTO 1157 DLL	0,00	Destra	FA
EATON-FULLER		RTO 11607 L	0,00	Destra	FA
EATON-FULLER		RTO 11607 LL	0,00	Destra	FA
EATON-FULLER		RTO 11608 LL	0,00	Destra	FA
EATON-FULLER		RTO 11609 A	0,00	Destra	FA
EATON-FULLER		RTO 11609 B	0,00	Destra	FA
EATON-FULLER		RTO 11609 H	0,00	Destra	FA
EATON-FULLER		RTO 11609 P	0,00	Destra	FA
EATON-FULLER		RTO 11610	0,00	Destra	FA
EATON-FULLER		RTO 11613	0,00	Destra	FA
EATON-FULLER		RTO 11613 B	0,00	Destra	FA
EATON-FULLER		RTO 11615	0,00	Destra	FA
EATON-FULLER		RTO 11707 DLL	0,00	Destra	FA



# 32156

PTO LAT. VEL. SAE 6F ATT. 3F FULLER

## ASSOCIAZIONI

Marca	Gamma	Modello	Rapporto 1° Marcia	Uscita	Applicazione
EATON-FULLER		RTO 11707 LL	0,00	Destra	FA
EATON-FULLER		RTO 11708 LL	0,00	Destra	FA
EATON-FULLER		RTO 11709 A	0,00	Destra	FA
EATON-FULLER		RTO 11709 B	0,00	Destra	FA
EATON-FULLER		RTO 11709 H	0,00	Destra	FA
EATON-FULLER		RTO 11709 MLL	0,00	Destra	FA
EATON-FULLER		RTO 11710 B	0,00	Destra	FA
EATON-FULLER		RTO 11710 C	0,00	Destra	FA
EATON-FULLER		RTO 11715	0,00	Destra	FA
EATON-FULLER		RTO 11813	0,00	Destra	FA
EATON-FULLER		RTO 11908 LL	0,00	Destra	FA
EATON-FULLER		RTO 11909 MLL	0,00	Destra	FA
EATON-FULLER		RTO 12109 A AT	0,00	Destra	FA
EATON-FULLER		RTO 12109 A MAT	0,00	Destra	FA
EATON-FULLER		RTO 12109 B AT	0,00	Destra	FA
EATON-FULLER		RTO 1213	0,00	Destra	FA
EATON-FULLER		RTO 12509	0,00	Destra	FA
EATON-FULLER		RTO 12510	0,00	Destra	FA
EATON-FULLER		RTO 12513	0,00	Destra	FA
EATON-FULLER		RTO 12515	0,00	Destra	FA
EATON-FULLER		RTO 1258 LL	0,00	Destra	FA
EATON-FULLER		RTO 12609 A	0,00	Destra	FA
EATON-FULLER		RTO 12609 B	0,00	Destra	FA
EATON-FULLER		RTO 12609 H	0,00	Destra	FA
EATON-FULLER		RTO 12609 P	0,00	Destra	FA
EATON-FULLER		RTO 12609 R	0,00	Destra	FA
EATON-FULLER		RTO 12610	0,00	Destra	FA
EATON-FULLER		RTO 12709 A	0,00	Destra	FA
EATON-FULLER		RTO 12709 B	0,00	Destra	FA
EATON-FULLER		RTO 12709 H	0,00	Destra	FA
EATON-FULLER		RTO 12710 B	0,00	Destra	FA
EATON-FULLER		RTO 12710 C	0,00	Destra	FA
EATON-FULLER		RTO 13609 A	0,00	Destra	FA
EATON-FULLER		RTO 13609 B	0,00	Destra	FA
EATON-FULLER		RTO 13609 H	0,00	Destra	FA
EATON-FULLER		RTO 13609 P	0,00	Destra	FA
EATON-FULLER		RTO 13609 R	0,00	Destra	FA
EATON-FULLER		RTO 13707 DLL	0,00	Destra	FA
EATON-FULLER		RTO 13707 MLL	0,00	Destra	FA
EATON-FULLER		RTO 13709 H	0,00	Destra	FA
EATON-FULLER		RTO 13710 B	0,00	Destra	FA
EATON-FULLER		RTO 13710 C	0,00	Destra	FA
EATON-FULLER		RTO 14109 A AT	0,00	Destra	FA
EATON-FULLER		RTO 14109 A MAT	0,00	Destra	FA



# 32156

PTO LAT. VEL. SAE 6F ATT. 3F FULLER

## ASSOCIAZIONI

Marca	Gamma	Modello	Rapporto 1° Marcia	Uscita	Applicazione
EATON-FULLER		RTO 14109 B AT	0,00	Destra	FA
EATON-FULLER		RTO 14109 B MAT	0,00	Destra	FA
EATON-FULLER		RTO 14607 LL	0,00	Destra	FA
EATON-FULLER		RTO 14608 LL	0,00	Destra	FA
EATON-FULLER		RTO 14609 A	0,00	Destra	FA
EATON-FULLER		RTO 14609 B	0,00	Destra	FA
EATON-FULLER		RTO 14609 H	0,00	Destra	FA
EATON-FULLER		RTO 14609 LL	0,00	Destra	FA
EATON-FULLER		RTO 14609 P	0,00	Destra	FA
EATON-FULLER		RTO 14609 R	0,00	Destra	FA
EATON-FULLER		RTO 14610	0,00	Destra	FA
EATON-FULLER		RTO 14610 C	0,00	Destra	FA
EATON-FULLER		RTO 14613	0,00	Destra	FA
EATON-FULLER		RTO 14615	0,00	Destra	FA
EATON-FULLER		RTO 14618 A	0,00	Destra	FA
EATON-FULLER		RTO 14708 LL	0,00	Destra	FA
EATON-FULLER		RTO 14709 A	0,00	Destra	FA
EATON-FULLER		RTO 14709 B	0,00	Destra	FA
EATON-FULLER		RTO 14709 C	0,00	Destra	FA
EATON-FULLER		RTO 14709 H	0,00	Destra	FA
EATON-FULLER		RTO 14709 MLL	0,00	Destra	FA
EATON-FULLER		RTO 14710 B	0,00	Destra	FA
EATON-FULLER		RTO 14710 C	0,00	Destra	FA
EATON-FULLER		RTO 14713	0,00	Destra	FA
EATON-FULLER		RTO 14715	0,00	Destra	FA
EATON-FULLER		RTO 14813	0,00	Destra	FA
EATON-FULLER		RTO 14908 LL	0,00	Destra	FA
EATON-FULLER		RTO 14909 MLL	0,00	Destra	FA
EATON-FULLER		RTO 14915	0,00	Destra	FA
EATON-FULLER		RTO 15210 C	0,00	Destra	FA
EATON-FULLER		RTO 15613	0,00	Destra	FA
EATON-FULLER		RTO 15613 A	0,00	Destra	FA
EATON-FULLER		RTO 15613 B	0,00	Destra	FA
EATON-FULLER		RTO 15615	0,00	Destra	FA
EATON-FULLER		RTO 15618	0,00	Destra	FA
EATON-FULLER		RTO 15708 LL	0,00	Destra	FA
EATON-FULLER		RTO 15710 C	0,00	Destra	FA
EATON-FULLER		RTO 15715	0,00	Destra	FA
EATON-FULLER		RTO 15813	0,00	Destra	FA
EATON-FULLER		RTO 16210 C	0,00	Destra	FA
EATON-FULLER		RTO 16618	0,00	Destra	FA
EATON-FULLER		RTO 16709 B	0,00	Destra	FA
EATON-FULLER		RTO 16709 H	0,00	Destra	FA
EATON-FULLER		RTO 16710 B	0,00	Destra	FA



# 32156

PTO LAT. VEL. SAE 6F ATT. 3F FULLER

## ASSOCIAZIONI

Marca	Gamma	Modello	Rapporto 1° Marcia	Uscita	Applicazione
EATON-FULLER		RTO 16710 C	0,00	Destra	FA
EATON-FULLER		RTO 16908 LL	0,00	Destra	FA
EATON-FULLER		RTO 16915	0,00	Destra	FA
EATON-FULLER		RTO 909 A	0,00	Destra	FA
EATON-FULLER		RTO 909 B	0,00	Destra	FA
EATON-FULLER		RTO 910	0,00	Destra	FA
EATON-FULLER		RTO 9109 A AT	0,00	Destra	FA
EATON-FULLER		RTO 9109 B AT	0,00	Destra	FA
EATON-FULLER		RTO 9109 B MAT	0,00	Destra	FA
EATON-FULLER		RTO 913	0,00	Destra	FA
EATON-FULLER		RTO 913 A	0,00	Destra	FA
EATON-FULLER		RTO 915	0,00	Destra	FA
EATON-FULLER		RTO 9509 A	0,00	Destra	FA
EATON-FULLER		RTO 9509 B	0,00	Destra	FA
EATON-FULLER		RTO 9513	0,00	Destra	FA
EATON-FULLER		RTO 958 LL	0,00	Destra	FA
EATON-FULLER		RTOF 11609 A	0,00	Destra	FA
EATON-FULLER		RTOF 11609 B	0,00	Destra	FA
EATON-FULLER		RTOF 11613	0,00	Destra	FA
EATON-FULLER		RTOF 12509	0,00	Destra	FA
EATON-FULLER		RTOF 12510	0,00	Destra	FA
EATON-FULLER		RTOF 14609 A	0,00	Destra	FA
EATON-FULLER		RTOF 14609 B	0,00	Destra	FA
EATON-FULLER		RTOF 14613	0,00	Destra	FA
EATON-FULLER		RTOF 909 A	0,00	Destra	FA
EATON-FULLER		RTOF 909 B	0,00	Destra	FA
EATON-FULLER		RTOF 910	0,00	Destra	FA
EATON-FULLER		RTOF 913	0,00	Destra	FA
EATON-FULLER		RTOF 915	0,00	Destra	FA
EATON-FULLER		RTOF 9509 A	0,00	Destra	FA
EATON-FULLER		RTOF 9509 B	0,00	Destra	FA
EATON-FULLER		RTOF 9513	0,00	Destra	FA
EATON-FULLER		RTOO 11613	0,00	Destra	FA
EATON-FULLER		RTOO 14613	0,00	Destra	FA
EATON-FULLER		RTOO 913	0,00	Destra	FA
EATON-FULLER		RTOO 9513	0,00	Destra	FA
EATON-FULLER		RTOOF 11613	0,00	Destra	FA
EATON-FULLER		RTOOF 14613	0,00	Destra	FA
EATON-FULLER		RTOOF 913	0,00	Destra	FA
EATON-FULLER		RTOOX 11613	0,00	Destra	FA
EATON-FULLER		RTOOX 14613	0,00	Destra	FA
EATON-FULLER		RTOX 11609 A	0,00	Destra	FA
EATON-FULLER		RTOX 11613	0,00	Destra	FA
EATON-FULLER		RTOX 14609 A	0,00	Destra	FA





# 32156

PTO LAT. VEL. SAE 6F ATT. 3F FULLER

## ASSOCIAZIONI

Marca	Gamma	Modello	Rapporto 1° Marcia	Uscita	Applicazione
EATON-FULLER		RTOX 14609 B	0,00	Destra	FA
EATON-FULLER		RTOX 14613	0,00	Destra	FA
EATON-FULLER		RTX 11609 A	0,00	Destra	FA
EATON-FULLER		RTX 11609 B	0,00	Destra	FA
EATON-FULLER		RTX 11609 R	0,00	Destra	FA
EATON-FULLER		RTX 11613 B	0,00	Destra	FA
EATON-FULLER		RTX 11708 LL	0,00	Destra	FA
EATON-FULLER		RTX 11709 H	0,00	Destra	FA
EATON-FULLER		RTX 11710 B	0,00	Destra	FA
EATON-FULLER		RTX 11710 C	0,00	Destra	FA
EATON-FULLER		RTX 12609 B	0,00	Destra	FA
EATON-FULLER		RTX 12709 H	0,00	Destra	FA
EATON-FULLER		RTX 12710 B	0,00	Destra	FA
EATON-FULLER		RTX 12710 C	0,00	Destra	FA
EATON-FULLER		RTX 13609 B	0,00	Destra	FA
EATON-FULLER		RTX 13709 H	0,00	Destra	FA
EATON-FULLER		RTX 13710 B	0,00	Destra	FA
EATON-FULLER		RTX 13710 C	0,00	Destra	FA
EATON-FULLER		RTX 14609 A	0,00	Destra	FA
EATON-FULLER		RTX 14609 B	0,00	Destra	FA
EATON-FULLER		RTX 14609 R	0,00	Destra	FA
EATON-FULLER		RTX 14615	0,00	Destra	FA
EATON-FULLER		RTX 14708	0,00	Destra	FA
EATON-FULLER		RTX 14709 H	0,00	Destra	FA
EATON-FULLER		RTX 14710 B	0,00	Destra	FA
EATON-FULLER		RTX 14710 C	0,00	Destra	FA
EATON-FULLER		RTX 14715	0,00	Destra	FA
EATON-FULLER		RTX 15710 B	0,00	Destra	FA
EATON-FULLER		RTX 15710 C	0,00	Destra	FA
EATON-FULLER		RTX 16709 B	0,00	Destra	FA
EATON-FULLER		RTX 16709 H	0,00	Destra	FA
EATON-FULLER		RTX 16710 B	0,00	Destra	FA
EATON-FULLER		RTX 16710 C	0,00	Destra	FA
EATON-FULLER		T 11605 A	0,00	Destra	FA
EATON-FULLER		T 11605 B	0,00	Destra	FA
EATON-FULLER		T 11605 C	0,00	Destra	FA
EATON-FULLER		T 11605 D	0,00	Destra	FA
EATON-FULLER		T 11605 F	0,00	Destra	FA
EATON-FULLER		T 11605 M	0,00	Destra	FA
EATON-FULLER		T 11607 L	0,00	Destra	FA
EATON-FULLER		T 905 A	0,00	Destra	FA
EATON-FULLER		T 905 B	0,00	Destra	FA
EATON-FULLER		T 905 C	0,00	Destra	FA
EATON-FULLER		T 905 D	0,00	Destra	FA



# 32156

PTO LAT. VEL. SAE 6F ATT. 3F FULLER

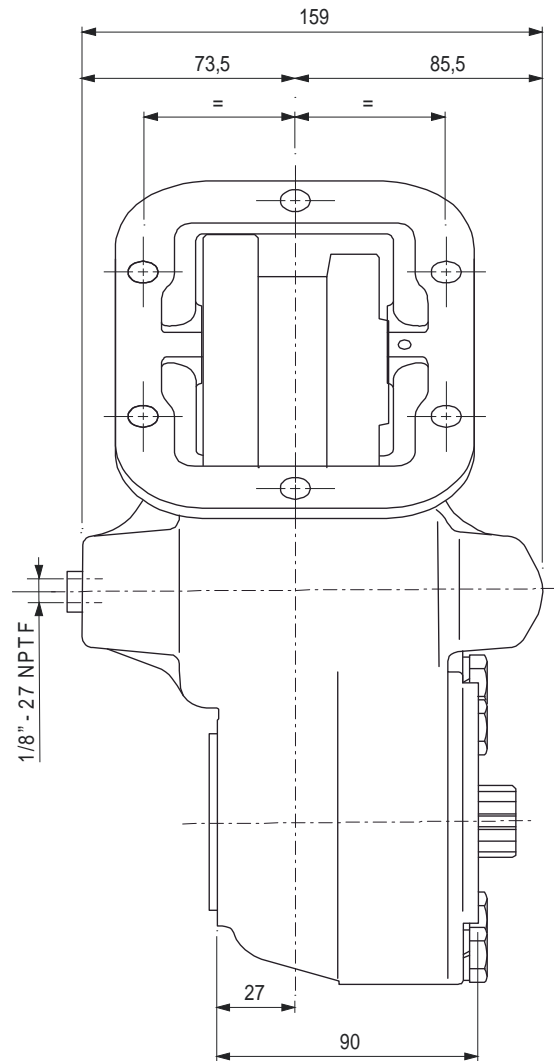
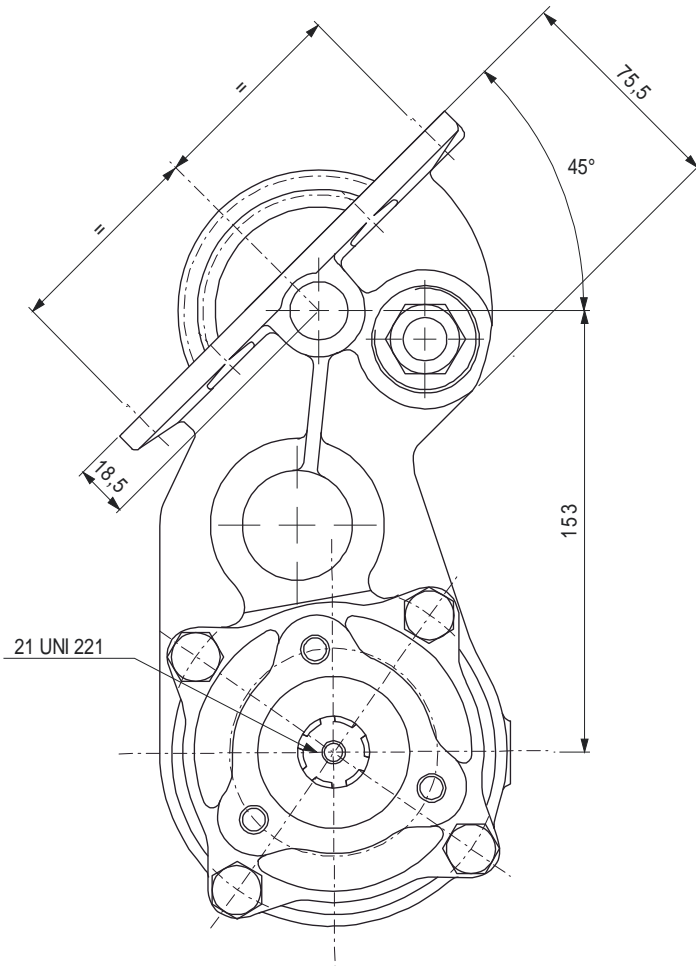
## ASSOCIAZIONI

Marca	Gamma	Modello	Rapporto 1° Marcia	Uscita	Applicazione
EATON-FULLER		T 905 E	0,00	Destra	FA
EATON-FULLER		T 905 G	0,00	Destra	FA
EATON-FULLER		T 905 H	0,00	Destra	FA
EATON-FULLER		T 905 M	0,00	Destra	FA
EATON-FULLER		T 905 P	0,00	Destra	FA
EATON-FULLER		T 955 AL	0,00	Destra	FA
EATON-FULLER		T 955 ALL	0,00	Destra	FA
EATON-FULLER		T 955 GL	0,00	Destra	FA
EATON-FULLER		TA 4510	0,00	Destra	FA
EATON-FULLER		TA 7610	0,00	Destra	FA
EATON-FULLER		TO 11605 A	0,00	Destra	FA
EATON-FULLER		TO 11605 B	0,00	Destra	FA
EATON-FULLER		TO 11605 C	0,00	Destra	FA
EATON-FULLER		TO 11605 D	0,00	Destra	FA
EATON-FULLER		TO 905 A	0,00	Destra	FA
EATON-FULLER		TO 905 B	0,00	Destra	FA
EATON-FULLER		TO 905 C	0,00	Destra	FA
EATON-FULLER		TO 955 AL	0,00	Destra	FA
EATON-FULLER		TO 955 ALL	0,00	Destra	FA
EATON-FULLER		TO 955 DLL	0,00	Destra	FA
EATON-FULLER		TO 955 LL	0,00	Destra	FA



# 32156

PTO LAT. VEL. SAE 6F ATT. 3F FULLER

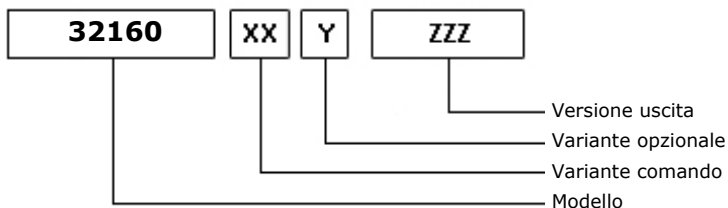
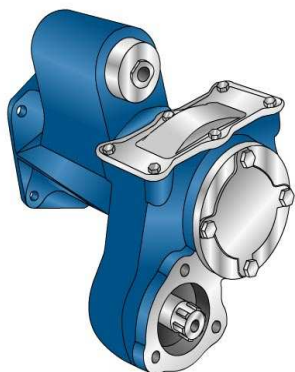




# 32160

PTO POST. VEL. ATT. 3F IVECO 1.128.030, 035, 042, 046

### ALLESTIMENTI POSSIBILI



03/10/2006

### DATI TECNICI

	<b>Uscita 1</b>	
<b>Coppia (NM)</b>	230	<b>Sostituisce</b>
<b>Rapp. int.</b>	1,94	<b>Sostituita da</b>
<b>N denti</b>	29	

### TIPO COMANDO PZB

<input checked="" type="checkbox"/> Pneumatico	Meccanico con telecomando a leva (TC)	Meccanico con telecomando PUSH-PULL
Comando elettrico KES 5	Comando a depressione	Predisposto comando elettrico solenoide
Comando idraulico	Sempre in presa	Predisposta per comando staccato

### VARIANTI DI COMANDO (XX)

Tipo	Codice	Descrizione
1	1	Comando pneumatico M12x1,25

### VARIANTI OPZIONALI (Y)

Codice	Descrizione	Kit Lubr.	Kit Interr.	Rinf.
0	Non presente			

### VERSIONI USCITA (ZZZ)

Codice	Descrizione
F02	PREDISP. ATTACCO FL (LATO B)
F12	FL SPICER1120 POST. (LATO B)
F22	FL SPICER1300 POST. (LATO B)
F32	FL DIN00 POST. (LATO B)
F62	FL DIN10 POST. (LATO B)
P42	POMPA 3 FORI UNI POST.(LATO B)
P82	POMPA 4 FORI ISO POST.(LATO B)



# 32160

PTO POST. VEL. ATT. 3F IVECO 1.128.030, 035, 042, 046

### Kit di conversione

Pneumatico/Meccanico  
Meccanico/Pneumatico  
Com. elettrico

FLXPOMPE ISO SU PF3F

205X0450000

### Kit flangia

Codice

Descrizione

205F0540000	FL65/8 SPICER 1120 FISS M8
205F0550000	FL209H/4 SPICER 1300 FISS M8
205F0560000	FL65/4 DIN 00 FISS M8
205F0770000	FL219A/16 DIN 10 FISS M8



# 32160

PTO POST. VEL. ATT. 3F IVECO 1.128.030, 035, 042, 046

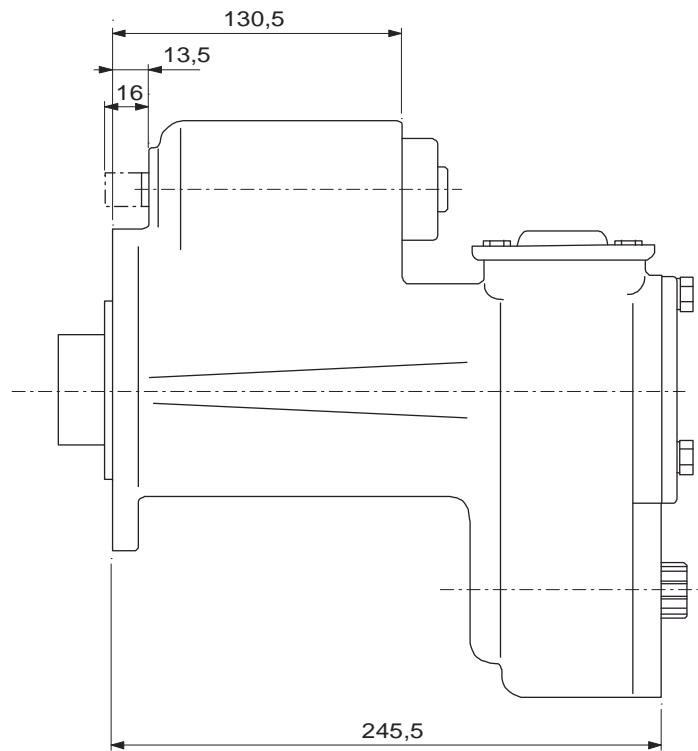
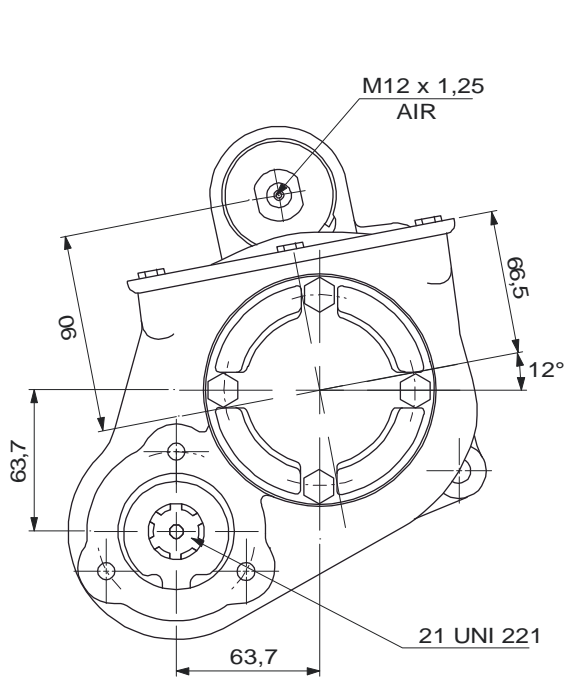
## ASSOCIAZIONI

Marca	Gamma	Modello	Rapporto 1° Marcia	Uscita	Applicazione
IVECO		1.128.030.100	0,00	Posteriore	IA
IVECO		1.128.030.102	0,00	Posteriore	IA
IVECO		1.128.030.105	0,00	Posteriore	IA
IVECO		1.128.030.106	0,00	Posteriore	IA
IVECO		1.128.030.107	0,00	Posteriore	IA
IVECO		1.128.030.115	0,00	Posteriore	IA
IVECO		1.128.030.116	0,00	Posteriore	IA
IVECO		1.128.030.117	0,00	Posteriore	IA
IVECO		1.128.030.118	0,00	Posteriore	IA
IVECO		1.128.030.119	0,00	Posteriore	IA
IVECO		1.128.030.304	0,00	Posteriore	IA
IVECO		1.128.035.112	0,00	Posteriore	IA
IVECO		1.128.042.000	0,00	Posteriore	IA
IVECO		1.128.046.000	7,71	Posteriore	IA



# 32160

PTO POST. VEL. ATT. 3F IVECO 1.128.030, 035, 042, 046

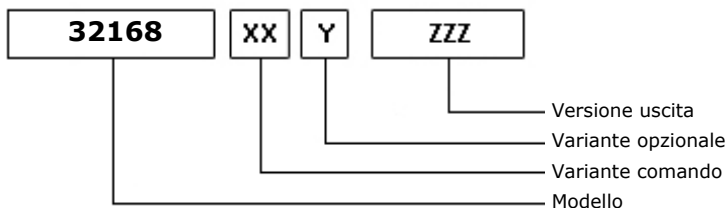
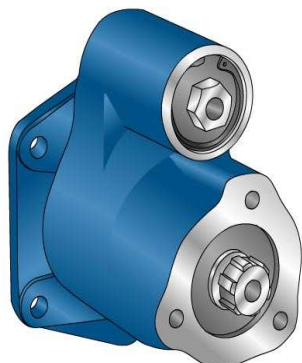




# 32168

PTO COASSIALE ATT. 3F IVECO 1.128.030, 035, 042, 046

### ALLESTIMENTI POSSIBILI



10/10/2006

### DATI TECNICI

	<b>Uscita 1</b>	
<b>Coppia (NM)</b>	250	<b>Sostituisce</b>
<b>Rapp. int.</b>	1,00	<b>Sostituita da</b>
<b>N denti</b>		

### TIPO COMANDO PZB

<input checked="" type="checkbox"/> Pneumatico	<input checked="" type="checkbox"/> Meccanico con telecomando a leva (TC)	Meccanico con telecomando PUSH-PULL
Comando elettrico KES 5	Comando a depressione	Predisposto comando elettrico solenoide
Comando idraulico	Sempre in presa	Predisposta per comando staccato

### VARIANTI DI COMANDO (XX)

Tipo	Codice	Descrizione
1	1	Comando pneumatico 1/8"Gas
2	1	Comando meccanico

### VARIANTI OPZIONALI (Y)

Codice	Descrizione	Kit Lubr.	Kit Interr.	Rinf.
0	Non presente			

### VERSIONI USCITA (ZZZ)

Codice	Descrizione
F02	PREDISP. ATTACCO FL (LATO B)
F12	FL SPICER1120 POST. (LATO B)
F22	FL SPICER1300 POST. (LATO B)
F32	FL DIN00 POST. (LATO B)
F62	FL DIN10 POST. (LATO B)
P42	POMPA 3 FORI UNI POST.(LATO B)
P82	POMPA 4 FORI ISO POST.(LATO B)





# 32168

PTO COASSIALE ATT. 3F IVECO 1.128.030, 035, 042, 046

### Kit di conversione

Pneumatico/Meccanico  
Meccanico/Pneumatico  
Com. elettrico

FLXPOMPE ISO SU PF3F

205X0450000

### Kit flangia

Codice

Descrizione

205F0540000	FL65/8 SPICER 1120 FISS M8
205F0550000	FL209H/4 SPICER 1300 FISS M8
205F0560000	FL65/4 DIN 00 FISS M8
205F0770000	FL219A/16 DIN 10 FISS M8



# 32168

PTO COASSIALE ATT. 3F IVECO 1.128.030, 035, 042, 046

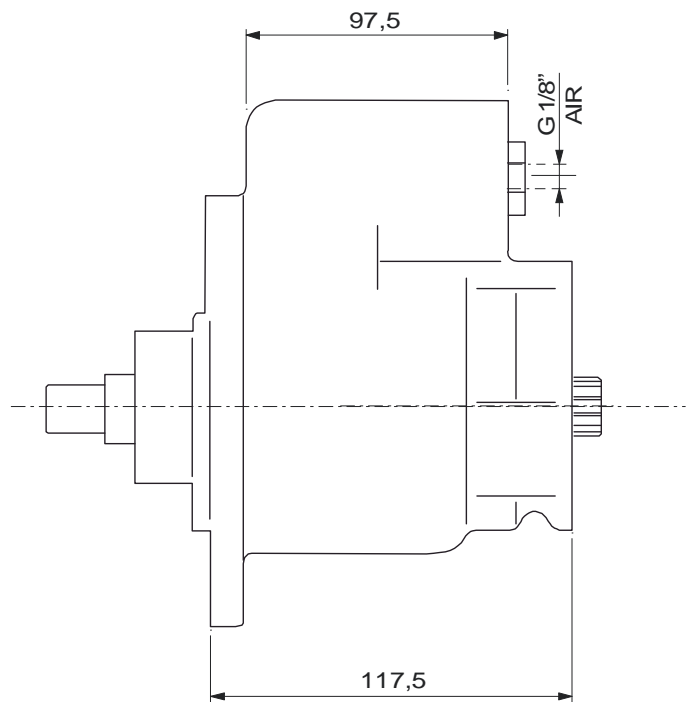
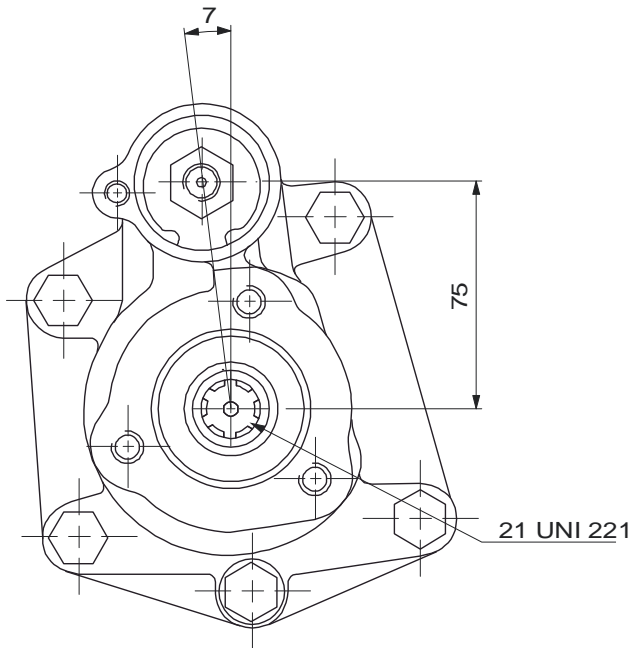
## ASSOCIAZIONI

Marca	Gamma	Modello	Rapporto 1° Marcia	Uscita	Applicazione
IVECO		1.128.030.100	0,00	Posteriore	IA
IVECO		1.128.030.102	0,00	Posteriore	IA
IVECO		1.128.030.105	0,00	Posteriore	IA
IVECO		1.128.030.106	0,00	Posteriore	IA
IVECO		1.128.030.107	0,00	Posteriore	IA
IVECO		1.128.030.115	0,00	Posteriore	IA
IVECO		1.128.030.116	0,00	Posteriore	IA
IVECO		1.128.030.117	0,00	Posteriore	IA
IVECO		1.128.030.118	0,00	Posteriore	IA
IVECO		1.128.030.119	0,00	Posteriore	IA
IVECO		1.128.030.304	0,00	Posteriore	IA
IVECO		1.128.035.112	0,00	Posteriore	IA
IVECO		1.128.042.000	0,00	Posteriore	IA
IVECO		1.128.046.000	7,71	Posteriore	IA



# 32168

PTO COASSIALE ATT. 3F IVECO 1.128.030, 035, 042, 046

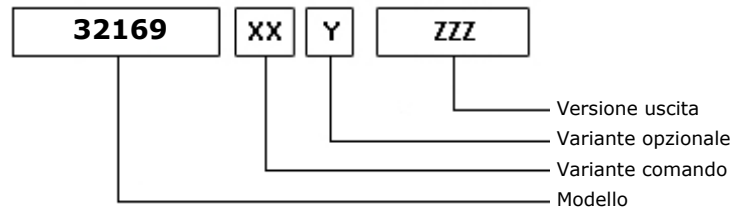
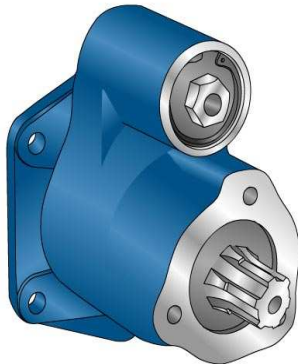




# 32169

PTO COASSIALE RINF. IVECO 1.128.030, 035, 042, 046

### ALLESTIMENTI POSSIBILI



10/10/2006

### DATI TECNICI

	<b>Uscita 1</b>	
<b>Coppia (NM)</b>	450	<b>Sostituisce</b>
<b>Rapp. int.</b>	1,00	<b>Sostituita da</b>
<b>N denti</b>		

### TIPO COMANDO PZB

<input checked="" type="checkbox"/> Pneumatico	<input checked="" type="checkbox"/> Meccanico con telecomando a leva (TC)	Meccanico con telecomando PUSH-PULL
Comando elettrico KES 5	Comando a depressione	Predisposto comando elettrico solenoide
Comando idraulico	Sempre in presa	Predisposta per comando staccato

### VARIANTI DI COMANDO (XX)

Tipo	Codice	Descrizione
1	1	Comando pneumatico 1/8"Gas
2	1	Comando meccanico

### VARIANTI OPZIONALI (Y)

Codice	Descrizione	Kit Lubr.	Kit Interr.	Rinf.
0	Non presente			

### VERSIONI USCITA (ZZZ)

Codice	Descrizione
F02	PREDISP. ATTACCO FL (LATO B)
F12	FL SPICER1120 POST. (LATO B)
F22	FL SPICER1300 POST. (LATO B)
F52	FL SPICER1410 POST. (LATO B)
F62	FL DIN10 POST. (LATO B)
P42	POMPA 3 FORI UNI POST.(LATO B)
P82	POMPA 4 FORI ISO POST.(LATO B)



# 32169

PTO COASSIALE RINF. IVECO 1.128.030, 035, 042, 046

### Kit di conversione

Pneumatico/Meccanico  
Meccanico/Pneumatico  
Com. elettrico

FLXPOMPE ISO SU PF3F

205X0450000

### Kit flangia

Codice

Descrizione

205F0570000

FL65/9 SPICER 1120 FISS M10

205F0580000

FL65/10 SPICER 1300 FISS M10

205F0590000

FL200B/3 DIN 10 FISS M10



# 32169

PTO COASSIALE RINF. IVECO 1.128.030, 035, 042, 046

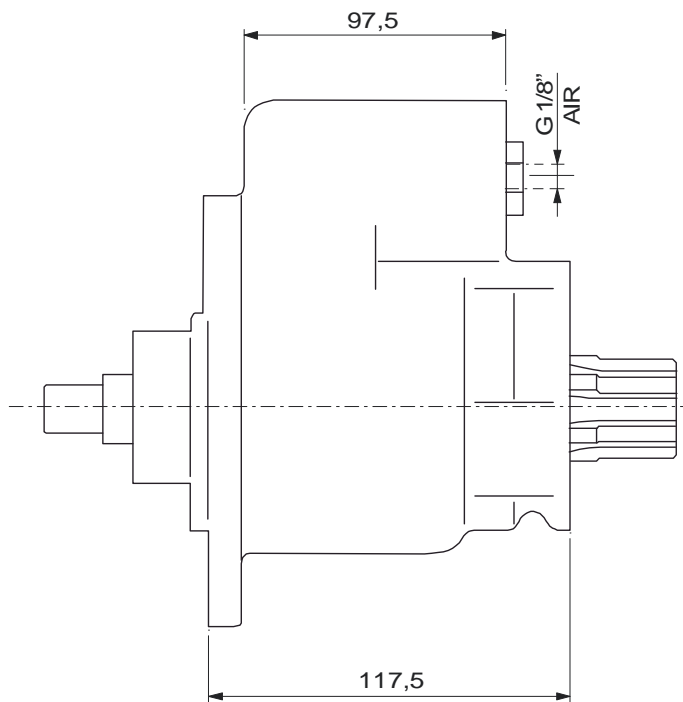
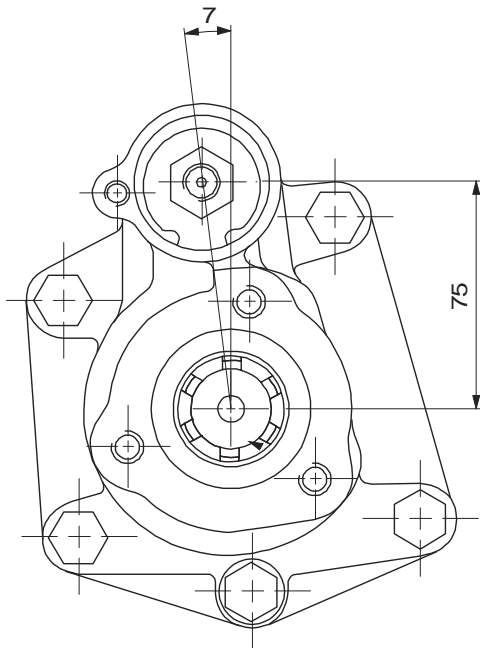
## ASSOCIAZIONI

Marca	Gamma	Modello	Rapporto 1° Marcia	Uscita	Applicazione
IVECO		1.128.030.100	0,00	Posteriore	IA
IVECO		1.128.030.102	0,00	Posteriore	IA
IVECO		1.128.030.105	0,00	Posteriore	IA
IVECO		1.128.030.106	0,00	Posteriore	IA
IVECO		1.128.030.107	0,00	Posteriore	IA
IVECO		1.128.030.115	0,00	Posteriore	IA
IVECO		1.128.030.116	0,00	Posteriore	IA
IVECO		1.128.030.117	0,00	Posteriore	IA
IVECO		1.128.030.118	0,00	Posteriore	IA
IVECO		1.128.030.119	0,00	Posteriore	IA
IVECO		1.128.030.304	0,00	Posteriore	IA
IVECO		1.128.035.112	0,00	Posteriore	IA
IVECO		1.128.042.000	0,00	Posteriore	IA
IVECO		1.128.046.000	7,71	Posteriore	IA



# 32169

PTO COASSIALE RINF. IVECO 1.128.030, 035, 042, 046

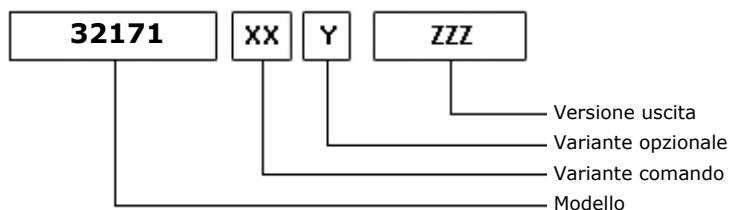
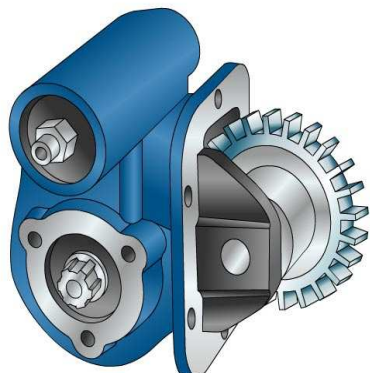




# 32171

PTO LAT. ATT. 3F IVECO 1.128.060 LATO SX

## ALLESTIMENTI POSSIBILI



03/10/2006

## DATI TECNICI

	<b>Uscita 1</b>	
<b>Coppia (NM)</b>	250	<b>Sostituisce</b>
<b>Rapp. int.</b>	1,36	<b>Sostituita da</b>
<b>N denti</b>	23	

## TIPO COMANDO PZB

<input checked="" type="checkbox"/> Pneumatico	Meccanico con telecomando a leva (TC)	Meccanico con telecomando PUSH-PULL
Comando elettrico KES 5	Comando a depressione	Predisposto comando elettrico solenoide
Comando idraulico	Sempre in presa	Predisposta per comando staccato

## VARIANTI DI COMANDO (XX)

Tipo	Codice	Descrizione
1	1	Comando pneumatico 1/8"Gas

## VARIANTI OPZIONALI (Y)

Codice	Descrizione	Kit Lubr.	Kit Interr.	Rinf.
0	Non presente			

## VERSIONI USCITA (ZZZ)

Codice	Descrizione
377	DOPPIA USCITA UNI ANT/POST
F01	PREDISP. ATTACCO FL (LATO A)
F02	PREDISP. ATTACCO FL (LATO B)
F11	FL SPICER1120 ANT. (LATO A)
F12	FL SPICER1120 POST. (LATO B)
F21	FL SPICER1300 ANT. (LATO A)
F22	FL SPICER1300 POST. (LATO B)
F31	FL DIN00 ANT. (LATO A)
F32	FL DIN00 POST. (LATO B)
F61	FL DIN10 ANT. (LATO A)
F62	FL DIN10 POST. (LATO B)
P41	POMPA 3 FORI UNI ANT. (LATO A)
P42	POMPA 3 FORI UNI POST.(LATO B)
P81	POMPA 4 FORI ISO ANT. (LATO A)
P82	POMPA 4 FORI ISO POST.(LATO B)





# 32171

PTO LAT. ATT. 3F IVECO 1.128.060 LATO SX

### Kit di conversione

Pneumatico/Meccanico  
Meccanico/Pneumatico  
Com. elettrico

FLXPOMPE ISO SU PF3F

205X0450000

### Kit flangia

Codice

Descrizione

205F0540000	FL65/8 SPICER 1120 FISS M8
205F0550000	FL209H/4 SPICER 1300 FISS M8
205F0560000	FL65/4 DIN 00 FISS M8
205F0770000	FL219A/16 DIN 10 FISS M8



# 32171

PTO LAT. ATT. 3F IVECO 1.128.060 LATO SX

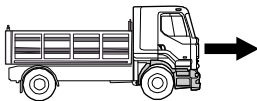
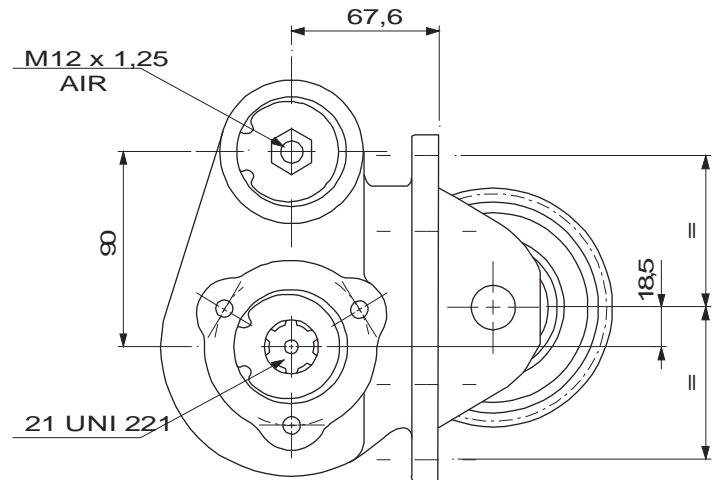
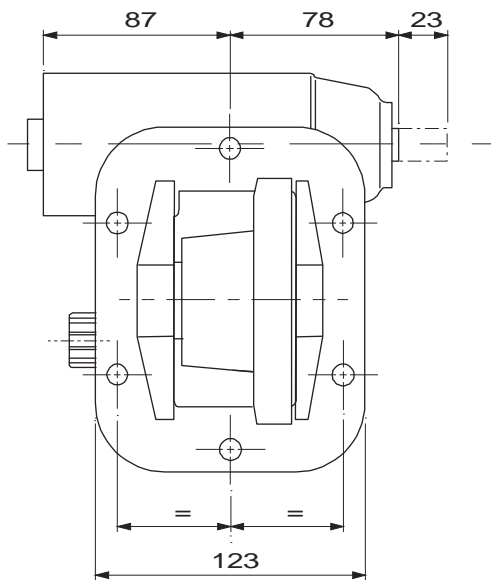
## ASSOCIAZIONI

Marca	Gamma	Modello	Rapporto 1° Marcia	Uscita	Applicazione
IVECO		1.128.060.103	0,00	Sinistra	IA
IVECO		1.128.060.104	0,00	Sinistra	IA
IVECO		1.128.060.112	0,00	Sinistra	IA
IVECO		1.128.060.113	0,00	Sinistra	IA



# 32171

PTO LAT. ATT. 3F IVECO 1.128.060 LATO SX

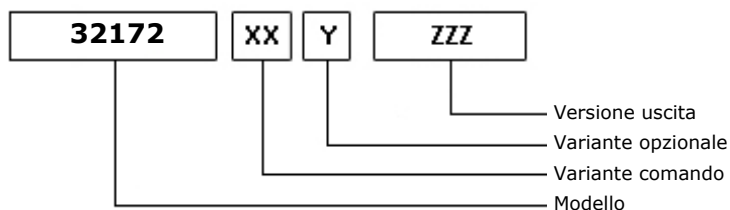
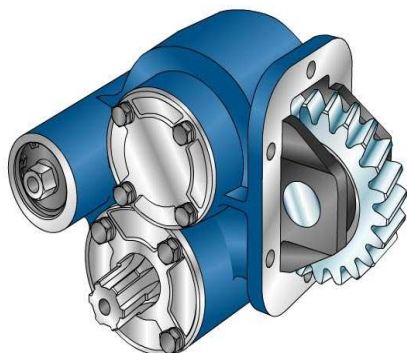




# 32172

PTO LAT. RINF. IVECO 1.128.060 LATO SX

### ALLESTIMENTI POSSIBILI



10/10/2006

### DATI TECNICI

	<b>Uscita 1</b>	
<b>Coppia (NM)</b>	400	<b>Sostituisce</b>
<b>Rapp. int.</b>	1,76	<b>Sostituita da</b>
<b>N denti</b>	22	

### TIPO COMANDO PZB

<input checked="" type="checkbox"/> Pneumatico	Meccanico con telecomando a leva (TC)	Meccanico con telecomando PUSH-PULL
Comando elettrico KES 5	Comando a depressione	Predisposto comando elettrico solenoide
Comando idraulico	Sempre in presa	Predisposta per comando staccato

### VARIANTI DI COMANDO (XX)

Tipo	Codice	Descrizione
1	1	Comando pneumatico 1/8"Gas

### VARIANTI OPZIONALI (Y)

Codice	Descrizione	Kit Lubr.	Kit Interr.	Rinf.
0	Non presente			

### VERSIONI USCITA (ZZZ)

Codice	Descrizione
377	DOPPIA USCITA UNI ANT/POST
F01	PREDISP. ATTACCO FL (LATO A)
F02	PREDISP. ATTACCO FL (LATO B)
F11	FL SPICER1120 ANT. (LATO A)
F12	FL SPICER1120 POST. (LATO B)
F21	FL SPICER1300 ANT. (LATO A)
F22	FL SPICER1300 POST. (LATO B)
F51	FL SPICER1410 ANT. (LATO A)
F52	FL SPICER1410 POST. (LATO B)
F61	FL DIN10 ANT. (LATO A)
F62	FL DIN10 POST. (LATO B)
P41	POMPA 3 FORI UNI ANT. (LATO A)
P42	POMPA 3 FORI UNI POST.(LATO B)
P61	POMPA 4 FORI ISO/R ANT.(LATO A)
P62	POMPA 4 FORI ISO/R POST.(LATOB)



# 32172

PTO LAT. RINF. IVECO 1.128.060 LATO SX

### Kit di conversione

Pneumatico/Meccanico  
Meccanico/Pneumatico  
Com. elettrico

KIT FL X POMPE ISO SU PF RINF 205X0510000

### Kit flangia

Codice	Descrizione
205F0570000	FL65/9 SPICER 1120 FISS M10
205F0580000	FL65/10 SPICER 1300 FISS M10
205F0590000	FL200B/3 DIN 10 FISS M10



# 32172

PTO LAT. RINF. IVECO 1.128.060 LATO SX

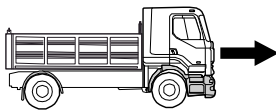
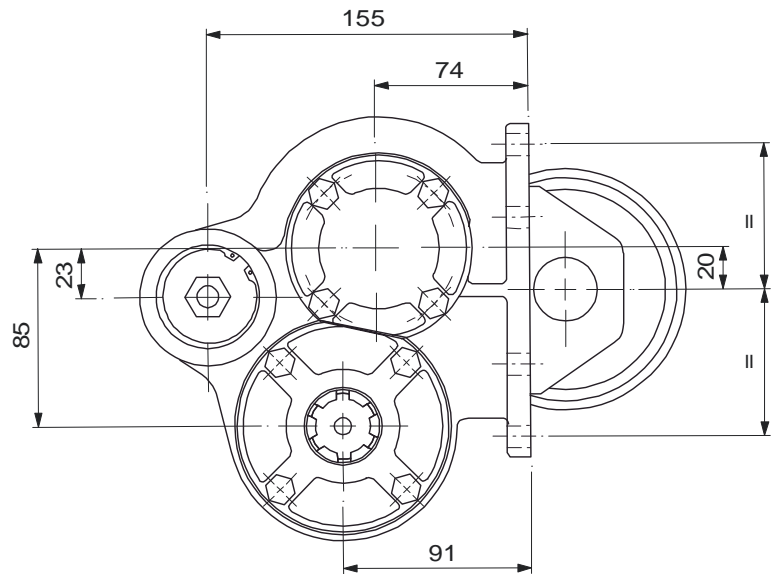
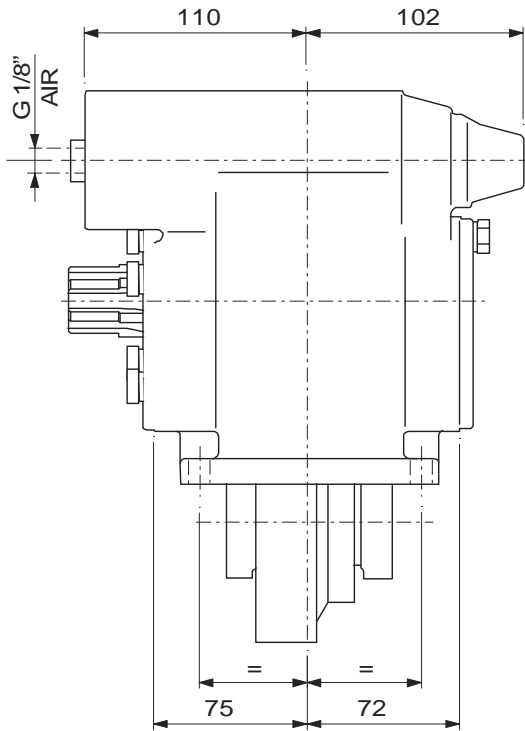
## ASSOCIAZIONI

Marca	Gamma	Modello	Rapporto 1° Marcia	Uscita	Applicazione
IVECO		1.128.060.103	0,00	Sinistra	IA
IVECO		1.128.060.104	0,00	Sinistra	IA
IVECO		1.128.060.112	0,00	Sinistra	IA
IVECO		1.128.060.113	0,00	Sinistra	IA



# 32172

PTO LAT. RINF. IVECO 1.128.060 LATO SX

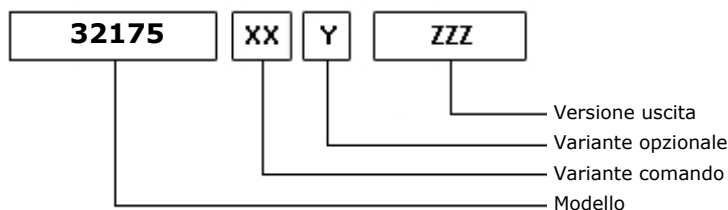
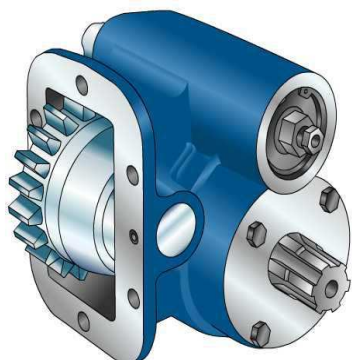




# 32175

PTO LAT. RINF. IVECO 1.128.060 LATO DX

## ALLESTIMENTI POSSIBILI



10/10/2006

## DATI TECNICI

	<b>Uscita 1</b>	
<b>Coppia (NM)</b>	400	<b>Sostituisce</b>
<b>Rapp. int.</b>	1,32	<b>Sostituita da</b>
<b>N denti</b>	21	

## TIPO COMANDO PZB

<input checked="" type="checkbox"/> Pneumatico	Meccanico con telecomando a leva (TC)	Meccanico con telecomando PUSH-PULL
Comando elettrico KES 5	Comando a depressione	Predisposto comando elettrico solenoide
Comando idraulico	Sempre in presa	Predisposta per comando staccato

## VARIANTI DI COMANDO (XX)

Tipo	Codice	Descrizione
1	1	Comando pneumatico 1/8"Gas

## VARIANTI OPZIONALI (Y)

Codice	Descrizione	Kit Lubr.	Kit Interr.	Rinf.
0	Non presente			

## VERSIONI USCITA (ZZZ)

Codice	Descrizione
377	DOPPIA USCITA UNI ANT/POST
F01	PREDISP. ATTACCO FL (LATO A)
F02	PREDISP. ATTACCO FL (LATO B)
F11	FL SPICER1120 ANT. (LATO A)
F12	FL SPICER1120 POST. (LATO B)
F21	FL SPICER1300 ANT. (LATO A)
F22	FL SPICER1300 POST. (LATO B)
F61	FL DIN10 ANT. (LATO A)
F62	FL DIN10 POST. (LATO B)
P41	POMPA 3 FORI UNI ANT. (LATO A)
P42	POMPA 3 FORI UNI POST.(LATO B)
P61	POMPA 4 FORI ISO/R ANT.(LATO A)
P62	POMPA 4 FORI ISO/R POST.(LATOB)





# 32175

PTO LAT. RINF. IVECO 1.128.060 LATO DX

### Kit di conversione

Pneumatico/Meccanico  
Meccanico/Pneumatico  
Com. elettrico

KIT FL X POMPE ISO SU PF RINF 205X0510000

### Kit flangia

Codice

Descrizione

205F0570000	FL65/9 SPICER 1120 FISS M10
205F0580000	FL65/10 SPICER 1300 FISS M10
205F0590000	FL200B/3 DIN 10 FISS M10



# 32175

PTO LAT. RINF. IVECO 1.128.060 LATO DX

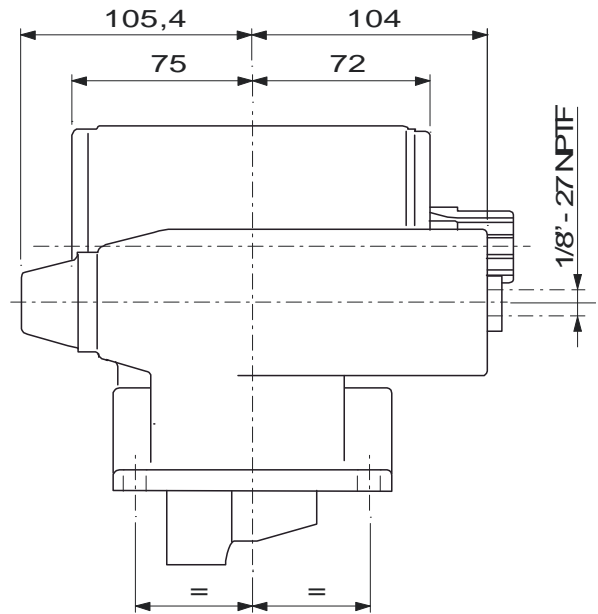
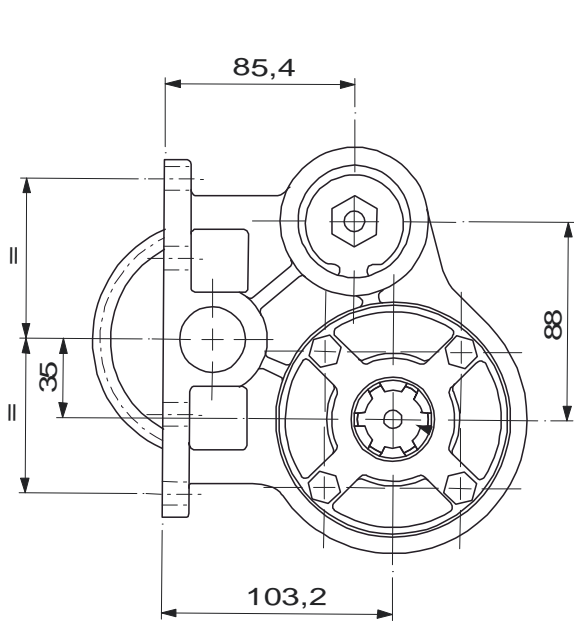
## ASSOCIAZIONI

Marca	Gamma	Modello	Rapporto 1° Marcia	Uscita	Applicazione
IVECO		1.128.060.103	0,00	Destra	IA
IVECO		1.128.060.104	0,00	Destra	IA
IVECO		1.128.060.112	0,00	Destra	IA
IVECO		1.128.060.113	0,00	Destra	IA



# 32175

PTO LAT. RINF. IVECO 1.128.060 LATO DX

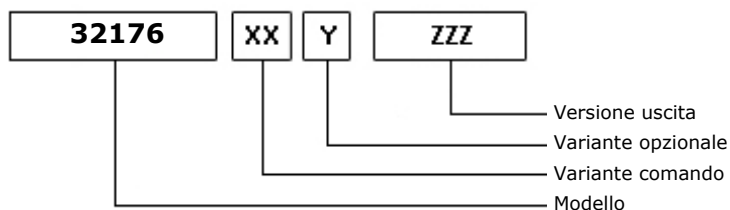
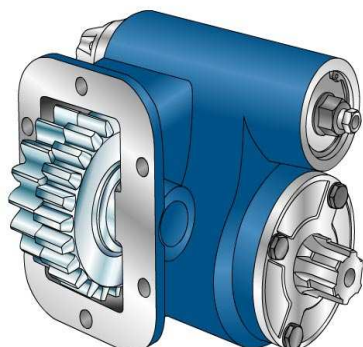




# 32176

PTO LAT. RINF. VEL. IVECO 1.128.060 LATO DX

### ALLESTIMENTI POSSIBILI



10/10/2006

### DATI TECNICI

	<b>Uscita 1</b>	
<b>Coppia (NM)</b>	400	<b>Sostituisce</b>
<b>Rapp. int.</b>	1,67	<b>Sostituita da</b>
<b>N denti</b>	18	

### TIPO COMANDO PZB

<input checked="" type="checkbox"/> Pneumatico	Meccanico con telecomando a leva (TC)	Meccanico con telecomando PUSH-PULL
Comando elettrico KES 5	Comando a depressione	Predisposto comando elettrico solenoide
Comando idraulico	Sempre in presa	Predisposta per comando staccato

### VARIANTI DI COMANDO (XX)

Tipo	Codice	Descrizione
1	1	Comando pneumatico 1/8"Gas

### VARIANTI OPZIONALI (Y)

Codice	Descrizione	Kit Lubr.	Kit Interr.	Rinf.
0	Non presente			

### VERSIONI USCITA (ZZZ)

Codice	Descrizione
377	DOPPIA USCITA UNI ANT/POST
F01	PREDISP. ATTACCO FL (LATO A)
F02	PREDISP. ATTACCO FL (LATO B)
F11	FL SPICER1120 ANT. (LATO A)
F12	FL SPICER1120 POST. (LATO B)
F21	FL SPICER1300 ANT. (LATO A)
F22	FL SPICER1300 POST. (LATO B)
F51	FL SPICER1410 ANT. (LATO A)
F52	FL SPICER1410 POST. (LATO B)
F61	FL DIN10 ANT. (LATO A)
F62	FL DIN10 POST. (LATO B)
P41	POMPA 3 FORI UNI ANT. (LATO A)
P42	POMPA 3 FORI UNI POST.(LATO B)
P61	POMPA 4 FORI ISO/R ANT.(LATO A)
P62	POMPA 4 FORI ISO/R POST.(LATOB)



# 32176

PTO LAT. RINF. VEL. IVECO 1.128.060 LATO DX

### Kit di conversione

Pneumatico/Meccanico  
Meccanico/Pneumatico  
Com. elettrico

KIT FL X POMPE ISO SU PF RINF 205X0510000

### Kit flangia

Codice	Descrizione
205F0570000	FL65/9 SPICER 1120 FISS M10
205F0580000	FL65/10 SPICER 1300 FISS M10
205F0590000	FL200B/3 DIN 10 FISS M10



# 32176

PTO LAT. RINF. VEL. IVECO 1.128.060 LATO DX

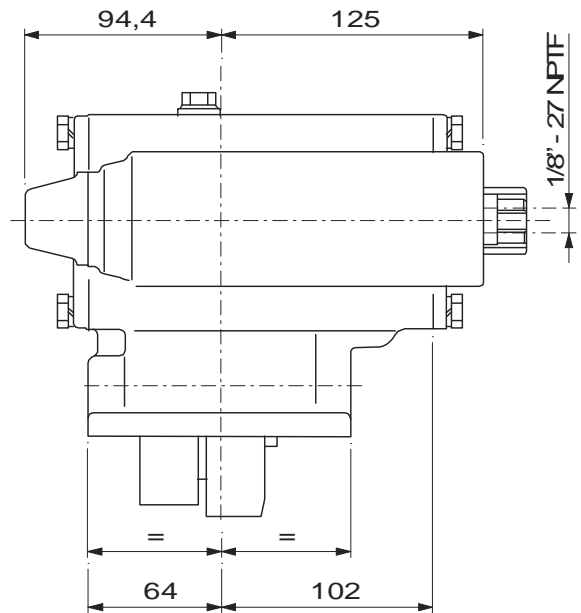
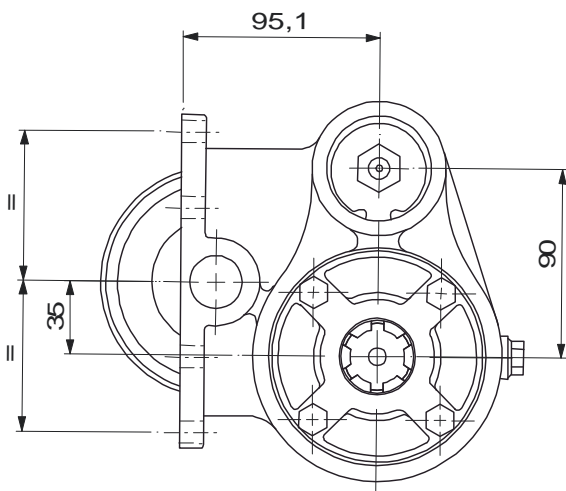
## ASSOCIAZIONI

Marca	Gamma	Modello	Rapporto 1° Marcia	Uscita	Applicazione
IVECO		1.128.060.103	0,00	Destra	IA
IVECO		1.128.060.104	0,00	Destra	IA
IVECO		1.128.060.112	0,00	Destra	IA
IVECO		1.128.060.113	0,00	Destra	IA



# 32176

PTO LAT. RINF. VEL. IVECO 1.128.060 LATO DX

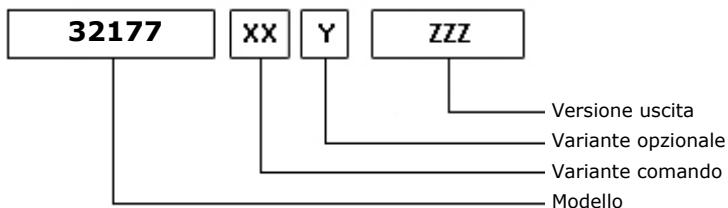
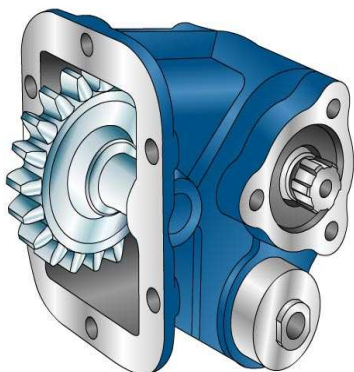




# 32177

PTO LAT. ATT. 3F IVECO 1.128.060. LATO DX

### ALLESTIMENTI POSSIBILI



03/10/2006

### DATI TECNICI

	<b>Uscita 1</b>	
<b>Coppia (NM)</b>	200	<b>Sostituisce</b>
<b>Rapp. int.</b>	1,67	<b>Sostituita da</b>
<b>N denti</b>	20	

### TIPO COMANDO PZB

<input checked="" type="checkbox"/> Pneumatico	<input checked="" type="checkbox"/> Meccanico con telecomando a leva (TC)	Meccanico con telecomando PUSH-PULL
Comando elettrico KES 5	Comando a depressione	Predisposto comando elettrico solenoide
Comando idraulico	Sempre in presa	Predisposta per comando staccato

### VARIANTI DI COMANDO (XX)

Tipo	Codice	Descrizione
1	1	Comando pneumatico M12x1,25
2	1	Comando meccanico

### VARIANTI OPZIONALI (Y)

Codice	Descrizione	Kit Lubr.	Kit Interr.	Rinf.
0	Non presente			

### VERSIONI USCITA (ZZZ)

Codice	Descrizione
377	DOPPIA USCITA UNI ANT/POST
F02	PREDISP. ATTACCO FL (LATO B)
F12	FL SPICER1120 POST. (LATO B)
F22	FL SPICER1300 POST. (LATO B)
F32	FL DIN00 POST. (LATO B)
F62	FL DIN10 POST. (LATO B)
P41	POMPA 3 FORI UNI ANT. (LATO A)
P42	POMPA 3 FORI UNI POST.(LATO B)
P81	POMPA 4 FORI ISO ANT. (LATO A)
P82	POMPA 4 FORI ISO POST.(LATO B)





# 32177

PTO LAT. ATT. 3F IVECO 1.128.060. LATO DX

### Kit di conversione

Pneumatico/Meccanico  
Meccanico/Pneumatico  
Com. elettrico

FLXPOMPE ISO SU PF3F

205X0450000

### Kit flangia

Codice	Descrizione
205F0540000	FL65/8 SPICER 1120 FISS M8
205F0550000	FL209H/4 SPICER 1300 FISS M8
205F0560000	FL65/4 DIN 00 FISS M8
205F0770000	FL219A/16 DIN 10 FISS M8



# 32177

PTO LAT. ATT. 3F IVECO 1.128.060. LATO DX

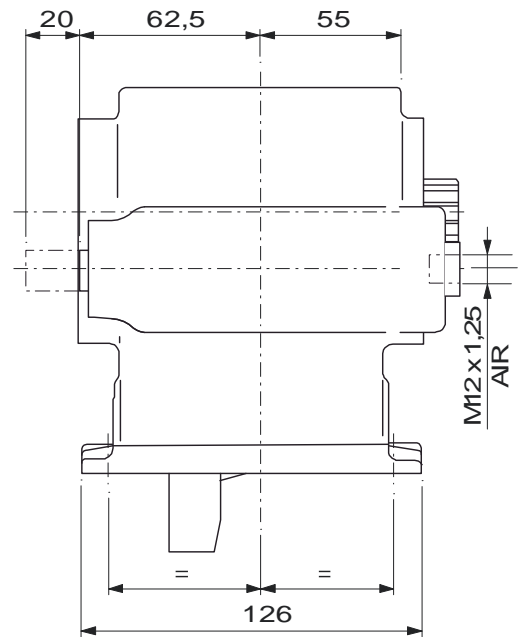
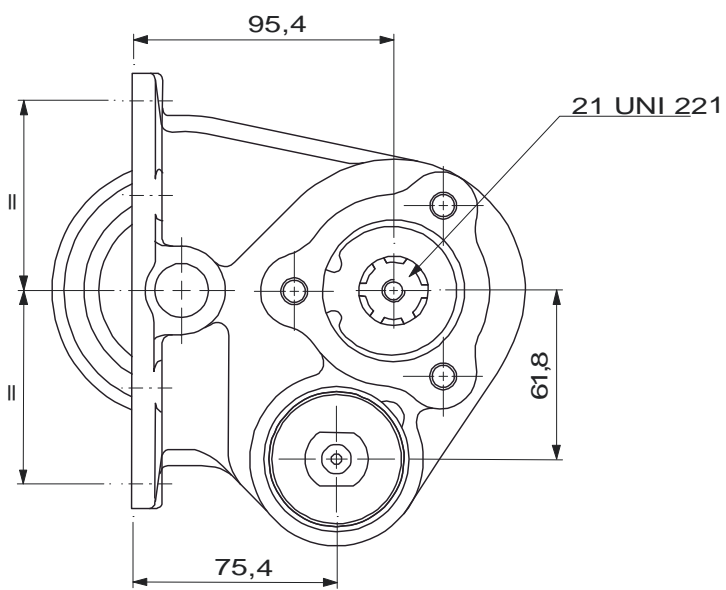
## ASSOCIAZIONI

Marca	Gamma	Modello	Rapporto 1° Marcia	Uscita	Applicazione
IVECO		1.128.060.103	0,00	Destra	IA
IVECO		1.128.060.104	0,00	Destra	IA
IVECO		1.128.060.112	0,00	Destra	IA
IVECO		1.128.060.113	0,00	Destra	IA



# 32177

PTO LAT. ATT. 3F IVECO 1.128.060. LATO DX

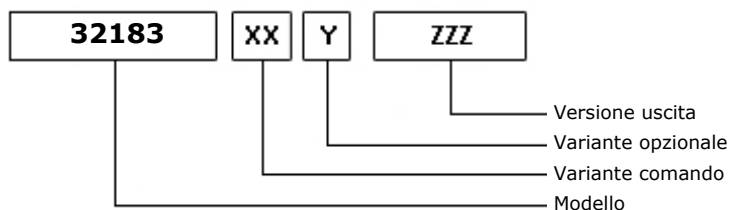
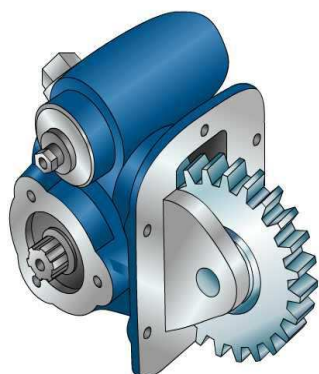




# 32183

PTO LAT. SAE 6F PROF. FULLER-IHC-IVECO-MACK-SPICER-WHITE

### ALLESTIMENTI POSSIBILI



28/07/2008

### DATI TECNICI

	<b>Uscita 1</b>	
<b>Coppia (NM)</b>	250	<b>Sostituisce</b>
<b>Rapp. int.</b>	1,32	<b>Sostituita da</b>
<b>N denti</b>	25	

### TIPO COMANDO PZB

<input checked="" type="checkbox"/> Pneumatico	Meccanico con telecomando a leva (TC)	Meccanico con telecomando PUSH-PULL
Comando elettrico KES 5	Comando a depressione	Predisposto comando elettrico solenoide
Comando idraulico	Sempre in presa	Predisposta per comando staccato

### VARIANTI DI COMANDO (XX)

Tipo	Codice	Descrizione
1	1	Comando pneumatico M12x1,25
2	1	Comando meccanico

### VARIANTI OPZIONALI (Y)

Codice	Descrizione	Kit Lubr.	Kit Interr.	Rinf.
1	Tappo ispezione			
Z	Prodotto in out-sourcing			

### VERSIONI USCITA (ZZZ)

Codice	Descrizione
377	DOPPIA USCITA UNI ANT/POST
F01	PREDISP. ATTACCO FL (LATO A)
F02	PREDISP. ATTACCO FL (LATO B)
F11	FL SPICER1120 ANT. (LATO A)
F12	FL SPICER1120 POST. (LATO B)
F21	FL SPICER1300 ANT. (LATO A)
F22	FL SPICER1300 POST. (LATO B)
F31	FL DIN00 ANT. (LATO A)
F32	FL DIN00 POST. (LATO B)
F61	FL DIN10 ANT. (LATO A)
F62	FL DIN10 POST. (LATO B)
P41	POMPA 3 FORI UNI ANT. (LATO A)
P42	POMPA 3 FORI UNI POST.(LATO B)



# 32183

PTO LAT. SAE 6F PROF. FULLER-IHC-IVECO-MACK-SPICER-WHITE

## VERSIONI USCITA (ZZZ)

Codice	Descrizione
P81	POMPA 4 FORI ISO ANT. (LATO A)
P82	POMPA 4 FORI ISO POST.(LATO B)



# 32183

PTO LAT. SAE 6F PROF. FULLER-IHC-IVECO-MACK-SPICER-WHITE

### Kit di conversione

Pneumatico/Meccanico  
Meccanico/Pneumatico  
Com. elettrico

FLXPOMPE ISO SU PF3F

205X0450000

### Kit flangia

Codice

Descrizione

205F0540000	FL65/8 SPICER 1120 FISS M8
205F0550000	FL209H/4 SPICER 1300 FISS M8
205F0560000	FL65/4 DIN 00 FISS M8
205F0770000	FL219A/16 DIN 10 FISS M8



# 32183

PTO LAT. SAE 6F PROF. FULLER-IHC-IVECO-MACK-SPICER-WHITE

## ASSOCIAZIONI

Marca	Gamma	Modello	Rapporto 1° Marcia	Uscita	Applicazione
EATON-FULLER		FR 11210 B	0,00	Inferiore	EA
EATON-FULLER		FR 12210 B	0,00	Inferiore	EA
EATON-FULLER		FR 13210 B	0,00	Inferiore	EA
EATON-FULLER		FR 14210 B	0,00	Inferiore	EA
EATON-FULLER		FR 15210 B	0,00	Inferiore	EA
EATON-FULLER		FR 9210 B	0,00	Inferiore	EA
EATON-FULLER		FRO 11210 B	0,00	Inferiore	EA
EATON-FULLER		FRO 11210 C	0,00	Inferiore	EA
EATON-FULLER		FRO 12210 B	0,00	Inferiore	EA
EATON-FULLER		FRO 12210 C	0,00	Inferiore	EA
EATON-FULLER		FRO 13210 B	0,00	Inferiore	EA
EATON-FULLER		FRO 13210 C	0,00	Inferiore	EA
EATON-FULLER		FRO 14210 B	0,00	Inferiore	EA
EATON-FULLER		FRO 14210 C	0,00	Inferiore	EA
EATON-FULLER		FRO 15210 B	0,00	Inferiore	EA
EATON-FULLER		FRO 15210 C	0,00	Inferiore	EA
EATON-FULLER		FRO 16210 B	0,00	Inferiore	EA
EATON-FULLER		FRO 16210 C	0,00	Inferiore	EA
EATON-FULLER		FRO 17210 C	0,00	Inferiore	EA
EATON-FULLER		FRO 18210 C	0,00	Inferiore	EA
EATON-FULLER		MRT 11609	0,00	Inferiore	FA
EATON-FULLER		MRT 11613	0,00	Inferiore	FA
EATON-FULLER		MRT 14613	0,00	Inferiore	FA
EATON-FULLER		MRT 14613 B	0,00	Inferiore	FA
EATON-FULLER		MRT 9513	0,00	Inferiore	FA
EATON-FULLER		MRTO 9509 A	0,00	Inferiore	FA
EATON-FULLER		MRTO 9509 B	0,00	Inferiore	FA
EATON-FULLER		MRTO 9513	0,00	Inferiore	FA
EATON-FULLER		MRTX 11609 B	12,25	Inferiore	FA
EATON-FULLER		RT 1110	0,00	Inferiore	FA
EATON-FULLER		RT 11109 A AT	0,00	Inferiore	FA
EATON-FULLER		RT 11109 A MAT	0,00	Inferiore	FA
EATON-FULLER		RT 11509	0,00	Inferiore	FA
EATON-FULLER		RT 11608	0,00	Inferiore	FA
EATON-FULLER		RT 11609 A	0,00	Inferiore	FA
EATON-FULLER		RT 11609 B	0,00	Inferiore	FA
EATON-FULLER		RT 11609 H	0,00	Inferiore	FA
EATON-FULLER		RT 11610	0,00	Inferiore	FA
EATON-FULLER		RT 11613	0,00	Inferiore	FA
EATON-FULLER		RT 11613 C	0,00	Inferiore	FA
EATON-FULLER		RT 11615	0,00	Inferiore	FA
EATON-FULLER		RT 11709 A	0,00	Inferiore	FA
EATON-FULLER		RT 11709 H	0,00	Inferiore	FA
EATON-FULLER		RT 11710 B	0,00	Inferiore	FA



# 32183

PTO LAT. SAE 6F PROF. FULLER-IHC-IVECO-MACK-SPICER-WHITE

## ASSOCIAZIONI

Marca	Gamma	Modello	Rapporto 1° Marcia	Uscita	Applicazione
EATON-FULLER		RT 11715	0,00	Inferiore	FA
EATON-FULLER		RT 12109 A AT	0,00	Inferiore	FA
EATON-FULLER		RT 12109 A MAT	0,00	Inferiore	FA
EATON-FULLER		RT 12509	0,00	Inferiore	FA
EATON-FULLER		RT 12510	0,00	Inferiore	FA
EATON-FULLER		RT 12513	0,00	Inferiore	FA
EATON-FULLER		RT 12515	0,00	Inferiore	FA
EATON-FULLER		RT 12609 A	0,00	Inferiore	FA
EATON-FULLER		RT 12609 H	0,00	Inferiore	FA
EATON-FULLER		RT 12610	0,00	Inferiore	FA
EATON-FULLER		RT 12709 A	0,00	Inferiore	FA
EATON-FULLER		RT 12709 H	0,00	Inferiore	FA
EATON-FULLER		RT 12710 B	0,00	Inferiore	FA
EATON-FULLER		RT 13609 A	0,00	Inferiore	FA
EATON-FULLER		RT 13609 H	0,00	Inferiore	FA
EATON-FULLER		RT 13709 H	0,00	Inferiore	FA
EATON-FULLER		RT 13710 B	0,00	Inferiore	FA
EATON-FULLER		RT 14109 A AT	0,00	Inferiore	FA
EATON-FULLER		RT 14109 A MAT	0,00	Inferiore	FA
EATON-FULLER		RT 14608	0,00	Inferiore	FA
EATON-FULLER		RT 14609 A	0,00	Inferiore	FA
EATON-FULLER		RT 14609 H	0,00	Inferiore	FA
EATON-FULLER		RT 14610	0,00	Inferiore	FA
EATON-FULLER		RT 14613	0,00	Inferiore	FA
EATON-FULLER		RT 14613 B	14,24	Inferiore	FA
EATON-FULLER		RT 14615	0,00	Inferiore	FA
EATON-FULLER		RT 14708 LL	0,00	Inferiore	FA
EATON-FULLER		RT 14709 A	0,00	Inferiore	FA
EATON-FULLER		RT 14709 H	0,00	Inferiore	FA
EATON-FULLER		RT 14710 B	0,00	Inferiore	FA
EATON-FULLER		RT 14715	0,00	Inferiore	FA
EATON-FULLER		RT 14915	0,00	Inferiore	FA
EATON-FULLER		RT 15613	0,00	Inferiore	FA
EATON-FULLER		RT 15613 A	0,00	Inferiore	FA
EATON-FULLER		RT 15613 B	0,00	Inferiore	FA
EATON-FULLER		RT 15615	0,00	Inferiore	FA
EATON-FULLER		RT 15715	0,00	Inferiore	FA
EATON-FULLER		RT 509	0,00	Inferiore	FA
EATON-FULLER		RT 510	0,00	Inferiore	FA
EATON-FULLER		RT 609	0,00	Inferiore	FA
EATON-FULLER		RT 610	0,00	Inferiore	FA
EATON-FULLER		RT 613	0,00	Inferiore	FA
EATON-FULLER		RT 6609	0,00	Inferiore	FA
EATON-FULLER		RT 6609 A	0,00	Inferiore	FA





# 32183

PTO LAT. SAE 6F PROF. FULLER-IHC-IVECO-MACK-SPICER-WHITE

## ASSOCIAZIONI

Marca	Gamma	Modello	Rapporto 1° Marcia	Uscita	Applicazione
EATON-FULLER		RT 6610	0,00	Inferiore	FA
EATON-FULLER		RT 6613	0,00	Inferiore	FA
EATON-FULLER		RT 7206	0,00	Inferiore	FA
EATON-FULLER		RT 7209	0,00	Inferiore	FA
EATON-FULLER		RT 7213	0,00	Inferiore	FA
EATON-FULLER		RT 7608	0,00	Inferiore	FA
EATON-FULLER		RT 7608 LL	0,00	Inferiore	FA
EATON-FULLER		RT 7609	0,00	Inferiore	FA
EATON-FULLER		RT 7613	0,00	Inferiore	FA
EATON-FULLER		RT 8608 L	0,00	Inferiore	FA
EATON-FULLER		RT 8609	0,00	Inferiore	FA
EATON-FULLER		RT 8609 A	0,00	Inferiore	FA
EATON-FULLER		RT 8709 B	0,00	Inferiore	FA
EATON-FULLER		RT 8908 LL	0,00	Inferiore	FA
EATON-FULLER		RT 906	0,00	Inferiore	FA
EATON-FULLER		RT 906 A	0,00	Inferiore	FA
EATON-FULLER		RT 909	0,00	Inferiore	FA
EATON-FULLER		RT 909 A	0,00	Inferiore	FA
EATON-FULLER		RT 910	0,00	Inferiore	FA
EATON-FULLER		RT 9109 A AT	0,00	Inferiore	FA
EATON-FULLER		RT 913	0,00	Inferiore	FA
EATON-FULLER		RT 915	0,00	Inferiore	FA
EATON-FULLER		RT 9508	0,00	Inferiore	FA
EATON-FULLER		RT 9509 A	0,00	Inferiore	FA
EATON-FULLER		RT 9509 C	0,00	Inferiore	FA
EATON-FULLER		RT 9513	0,00	Inferiore	FA
EATON-FULLER		RT 958 LL	0,00	Inferiore	FA
EATON-FULLER		RT 9710 B	0,00	Inferiore	FA
EATON-FULLER		RTF 11609 A	0,00	Inferiore	FA
EATON-FULLER		RTF 11613	0,00	Inferiore	FA
EATON-FULLER		RTF 12509	0,00	Inferiore	FA
EATON-FULLER		RTF 12510	0,00	Inferiore	FA
EATON-FULLER		RTF 12515	0,00	Inferiore	FA
EATON-FULLER		RTF 14608	0,00	Inferiore	FA
EATON-FULLER		RTF 14609 A	0,00	Inferiore	FA
EATON-FULLER		RTF 14613	0,00	Inferiore	FA
EATON-FULLER		RTF 8709 B	0,00	Inferiore	FA
EATON-FULLER		RTF 906	0,00	Inferiore	FA
EATON-FULLER		RTF 906 A	0,00	Inferiore	FA
EATON-FULLER		RTF 909	0,00	Inferiore	FA
EATON-FULLER		RTF 909 A	0,00	Inferiore	FA
EATON-FULLER		RTF 910	0,00	Inferiore	FA
EATON-FULLER		RTF 913	0,00	Inferiore	FA
EATON-FULLER		RTF 915	0,00	Inferiore	FA



# 32183

PTO LAT. SAE 6F PROF. FULLER-IHC-IVECO-MACK-SPICER-WHITE

## ASSOCIAZIONI

Marca	Gamma	Modello	Rapporto 1° Marcia	Uscita	Applicazione
EATON-FULLER		RTF 9509 A	0,00	Inferiore	FA
EATON-FULLER		RTF 9513	0,00	Inferiore	FA
EATON-FULLER		RTL 11710 B	0,00	Inferiore	FA
EATON-FULLER		RTL 12710 B	0,00	Inferiore	FA
EATON-FULLER		RTL 13710 B	0,00	Inferiore	FA
EATON-FULLER		RTL 14710 B	0,00	Inferiore	FA
EATON-FULLER		RTLO 11610 B	0,00	Inferiore	FA
EATON-FULLER		RTLO 12610 B	0,00	Inferiore	FA
EATON-FULLER		RTLO 12613 B	0,00	Inferiore	FA
EATON-FULLER		RTLO 12713 A	0,00	Inferiore	FA
EATON-FULLER		RTLO 12713 C	0,00	Inferiore	FA
EATON-FULLER		RTLO 12913 A	0,00	Inferiore	FA
EATON-FULLER		RTLO 13610 B	0,00	Inferiore	FA
EATON-FULLER		RTLO 14610 A	0,00	Inferiore	FA
EATON-FULLER		RTLO 14610 B	0,00	Inferiore	FA
EATON-FULLER		RTLO 14613 A	0,00	Inferiore	FA
EATON-FULLER		RTLO 14613 B	0,00	Inferiore	FA
EATON-FULLER		RTLO 14618 A	0,00	Inferiore	FA
EATON-FULLER		RTLO 14713 A	0,00	Inferiore	FA
EATON-FULLER		RTLO 14718 B	0,00	Inferiore	FA
EATON-FULLER		RTLO 14913 A	0,00	Inferiore	FA
EATON-FULLER		RTLO 14918 A	0,00	Inferiore	FA
EATON-FULLER		RTLO 14918 B	0,00	Inferiore	FA
EATON-FULLER		RTLO 14918 B AS	0,00	Inferiore	FA
EATON-FULLER		RTLO 15610 B	0,00	Inferiore	FA
EATON-FULLER		RTLO 16610 B	0,00	Inferiore	FA
EATON-FULLER		RTLO 16618 A	0,00	Inferiore	FA
EATON-FULLER		RTLO 16713 A	0,00	Inferiore	FA
EATON-FULLER		RTLO 16718 B	0,00	Inferiore	FA
EATON-FULLER		RTLO 16913 A	0,00	Inferiore	FA
EATON-FULLER		RTLO 16918 A	0,00	Inferiore	FA
EATON-FULLER		RTLO 16918 B	0,00	Inferiore	FA
EATON-FULLER		RTLO 16918 B AS	0,00	Inferiore	FA
EATON-FULLER		RTLO 17610 B	0,00	Inferiore	FA
EATON-FULLER		RTLO 18610 B	0,00	Inferiore	FA
EATON-FULLER		RTLO 18718 B	0,00	Inferiore	FA
EATON-FULLER		RTLO 18913 A	0,00	Inferiore	FA
EATON-FULLER		RTLO 18918 B	0,00	Inferiore	FA
EATON-FULLER		RTLO 18918 B AS	0,00	Inferiore	FA
EATON-FULLER		RTLO 20918 A	0,00	Inferiore	FA
EATON-FULLER		RTLO 20918 B	0,00	Inferiore	FA
EATON-FULLER		RTLO 20918 B AS	0,00	Inferiore	FA
EATON-FULLER		RTLO 22918 B	0,00	Inferiore	FA
EATON-FULLER		RTLO 22918 B AS	0,00	Inferiore	FA



# 32183

PTO LAT. SAE 6F PROF. FULLER-IHC-IVECO-MACK-SPICER-WHITE

## ASSOCIAZIONI

Marca	Gamma	Modello	Rapporto 1° Marcia	Uscita	Applicazione
EATON-FULLER		RTO 1110	0,00	Inferiore	FA
EATON-FULLER		RTO 11109 A AT	0,00	Inferiore	FA
EATON-FULLER		RTO 11109 A ATE	0,00	Inferiore	FA
EATON-FULLER		RTO 11109 A MAT	0,00	Inferiore	FA
EATON-FULLER		RTO 11109 B AT	0,00	Inferiore	FA
EATON-FULLER		RTO 11109 B ATE	0,00	Inferiore	FA
EATON-FULLER		RTO 11109 B MAT	0,00	Inferiore	FA
EATON-FULLER		RTO 11509	0,00	Inferiore	FA
EATON-FULLER		RTO 1157 DL	0,00	Inferiore	FA
EATON-FULLER		RTO 1157 DLL	0,00	Inferiore	FA
EATON-FULLER		RTO 11607 L	0,00	Inferiore	FA
EATON-FULLER		RTO 11607 LL	0,00	Inferiore	FA
EATON-FULLER		RTO 11608 LL	0,00	Inferiore	FA
EATON-FULLER		RTO 11609 A	0,00	Inferiore	FA
EATON-FULLER		RTO 11609 B	0,00	Inferiore	FA
EATON-FULLER		RTO 11609 H	0,00	Inferiore	FA
EATON-FULLER		RTO 11609 P	0,00	Inferiore	FA
EATON-FULLER		RTO 11610	0,00	Inferiore	FA
EATON-FULLER		RTO 11613	0,00	Inferiore	FA
EATON-FULLER		RTO 11613 B	0,00	Inferiore	FA
EATON-FULLER		RTO 11615	0,00	Inferiore	FA
EATON-FULLER		RTO 11707 DLL	0,00	Inferiore	FA
EATON-FULLER		RTO 11707 LL	0,00	Inferiore	FA
EATON-FULLER		RTO 11708 LL	0,00	Inferiore	FA
EATON-FULLER		RTO 11709 A	0,00	Inferiore	FA
EATON-FULLER		RTO 11709 B	0,00	Inferiore	FA
EATON-FULLER		RTO 11709 H	0,00	Inferiore	FA
EATON-FULLER		RTO 11709 MLL	0,00	Inferiore	FA
EATON-FULLER		RTO 11710 B	0,00	Inferiore	FA
EATON-FULLER		RTO 11710 C	0,00	Inferiore	FA
EATON-FULLER		RTO 11715	0,00	Inferiore	FA
EATON-FULLER		RTO 11813	0,00	Inferiore	FA
EATON-FULLER		RTO 11908 LL	0,00	Inferiore	FA
EATON-FULLER		RTO 11909 MLL	0,00	Inferiore	FA
EATON-FULLER		RTO 12109 A AT	0,00	Inferiore	FA
EATON-FULLER		RTO 12109 A MAT	0,00	Inferiore	FA
EATON-FULLER		RTO 12109 B AT	0,00	Inferiore	FA
EATON-FULLER		RTO 1213	0,00	Inferiore	FA
EATON-FULLER		RTO 12509	0,00	Inferiore	FA
EATON-FULLER		RTO 12510	0,00	Inferiore	FA
EATON-FULLER		RTO 12513	0,00	Inferiore	FA
EATON-FULLER		RTO 12515	0,00	Inferiore	FA
EATON-FULLER		RTO 1258 LL	0,00	Inferiore	FA
EATON-FULLER		RTO 12609 A	0,00	Inferiore	FA



# 32183

PTO LAT. SAE 6F PROF. FULLER-IHC-IVECO-MACK-SPICER-WHITE

## ASSOCIAZIONI

Marca	Gamma	Modello	Rapporto 1° Marcia	Uscita	Applicazione
EATON-FULLER		RTO 12609 B	0,00	Inferiore	FA
EATON-FULLER		RTO 12609 H	0,00	Inferiore	FA
EATON-FULLER		RTO 12609 P	0,00	Inferiore	FA
EATON-FULLER		RTO 12609 R	0,00	Inferiore	FA
EATON-FULLER		RTO 12610	0,00	Inferiore	FA
EATON-FULLER		RTO 12610 B	0,00	Inferiore	FA
EATON-FULLER		RTO 12709 A	0,00	Inferiore	FA
EATON-FULLER		RTO 12709 B	0,00	Inferiore	FA
EATON-FULLER		RTO 12709 H	0,00	Inferiore	FA
EATON-FULLER		RTO 12710 B	0,00	Inferiore	FA
EATON-FULLER		RTO 13109 A AT	0,00	Inferiore	FA
EATON-FULLER		RTO 13109 A ATE	0,00	Inferiore	FA
EATON-FULLER		RTO 13109 B AT	0,00	Inferiore	FA
EATON-FULLER		RTO 13109 B ATE	0,00	Inferiore	FA
EATON-FULLER		RTO 13609 A	0,00	Inferiore	FA
EATON-FULLER		RTO 13609 B	0,00	Inferiore	FA
EATON-FULLER		RTO 13609 H	0,00	Inferiore	FA
EATON-FULLER		RTO 13609 P	0,00	Inferiore	FA
EATON-FULLER		RTO 13609 R	0,00	Inferiore	FA
EATON-FULLER		RTO 13707 DLL	0,00	Inferiore	FA
EATON-FULLER		RTO 13707 MLL	0,00	Inferiore	FA
EATON-FULLER		RTO 13709 H	0,00	Inferiore	FA
EATON-FULLER		RTO 13710 B	0,00	Inferiore	FA
EATON-FULLER		RTO 13710 C	0,00	Inferiore	FA
EATON-FULLER		RTO 14109 A AT	0,00	Inferiore	FA
EATON-FULLER		RTO 14109 A ATE	0,00	Inferiore	FA
EATON-FULLER		RTO 14109 A MAT	0,00	Inferiore	FA
EATON-FULLER		RTO 14109 B AT	0,00	Inferiore	FA
EATON-FULLER		RTO 14109 B ATE	0,00	Inferiore	FA
EATON-FULLER		RTO 14109 B MAT	0,00	Inferiore	FA
EATON-FULLER		RTO 14607 LL	0,00	Inferiore	FA
EATON-FULLER		RTO 14608 LL	0,00	Inferiore	FA
EATON-FULLER		RTO 14609 A	0,00	Inferiore	FA
EATON-FULLER		RTO 14609 B	0,00	Inferiore	FA
EATON-FULLER		RTO 14609 H	0,00	Inferiore	FA
EATON-FULLER		RTO 14609 LL	0,00	Inferiore	FA
EATON-FULLER		RTO 14609 P	0,00	Inferiore	FA
EATON-FULLER		RTO 14609 R	0,00	Inferiore	FA
EATON-FULLER		RTO 14610	0,00	Inferiore	FA
EATON-FULLER		RTO 14610 C	0,00	Inferiore	FA
EATON-FULLER		RTO 14613	0,00	Inferiore	FA
EATON-FULLER		RTO 14615	0,00	Inferiore	FA
EATON-FULLER		RTO 14618 A	0,00	Inferiore	FA
EATON-FULLER		RTO 14708 LL	0,00	Inferiore	FA



# 32183

PTO LAT. SAE 6F PROF. FULLER-IHC-IVECO-MACK-SPICER-WHITE

## ASSOCIAZIONI

Marca	Gamma	Modello	Rapporto 1° Marcia	Uscita	Applicazione
EATON-FULLER		RTO 14709 A	0,00	Inferiore	FA
EATON-FULLER		RTO 14709 B	0,00	Inferiore	FA
EATON-FULLER		RTO 14709 C	0,00	Inferiore	FA
EATON-FULLER		RTO 14709 H	0,00	Inferiore	FA
EATON-FULLER		RTO 14709 MLL	0,00	Inferiore	FA
EATON-FULLER		RTO 14710 B	0,00	Inferiore	FA
EATON-FULLER		RTO 14710 C	0,00	Inferiore	FA
EATON-FULLER		RTO 14713	0,00	Inferiore	FA
EATON-FULLER		RTO 14715	0,00	Inferiore	FA
EATON-FULLER		RTO 14813	0,00	Inferiore	FA
EATON-FULLER		RTO 14908 LL	0,00	Inferiore	FA
EATON-FULLER		RTO 14909 MLL	0,00	Inferiore	FA
EATON-FULLER		RTO 14915	0,00	Inferiore	FA
EATON-FULLER		RTO 15210 C	0,00	Inferiore	FA
EATON-FULLER		RTO 15613	0,00	Inferiore	FA
EATON-FULLER		RTO 15613 A	0,00	Inferiore	FA
EATON-FULLER		RTO 15613 B	0,00	Inferiore	FA
EATON-FULLER		RTO 15615	0,00	Inferiore	FA
EATON-FULLER		RTO 15618	0,00	Inferiore	FA
EATON-FULLER		RTO 15708 LL	0,00	Inferiore	FA
EATON-FULLER		RTO 15710 B	0,00	Inferiore	FA
EATON-FULLER		RTO 15710 C	0,00	Inferiore	FA
EATON-FULLER		RTO 15715	0,00	Inferiore	FA
EATON-FULLER		RTO 15813	0,00	Inferiore	FA
EATON-FULLER		RTO 16109 A AT	0,00	Inferiore	FA
EATON-FULLER		RTO 16109 A ATE	0,00	Inferiore	FA
EATON-FULLER		RTO 16109 B AT	0,00	Inferiore	FA
EATON-FULLER		RTO 16109 B ATE	0,00	Inferiore	FA
EATON-FULLER		RTO 16210 C	0,00	Inferiore	FA
EATON-FULLER		RTO 16618	0,00	Inferiore	FA
EATON-FULLER		RTO 16709 B	0,00	Inferiore	FA
EATON-FULLER		RTO 16710 B	0,00	Inferiore	FA
EATON-FULLER		RTO 16710 C	0,00	Inferiore	FA
EATON-FULLER		RTO 16908 LL	0,00	Inferiore	FA
EATON-FULLER		RTO 16915	0,00	Inferiore	FA
EATON-FULLER		RTO 510	0,00	Inferiore	FA
EATON-FULLER		RTO 609	0,00	Inferiore	FA
EATON-FULLER		RTO 610	0,00	Inferiore	FA
EATON-FULLER		RTO 613	0,00	Inferiore	FA
EATON-FULLER		RTO 6609	0,00	Inferiore	FA
EATON-FULLER		RTO 6610	0,00	Inferiore	FA
EATON-FULLER		RTO 6613	0,00	Inferiore	FA
EATON-FULLER		RTO 7206	0,00	Inferiore	FA
EATON-FULLER		RTO 7209	0,00	Inferiore	FA



# 32183

PTO LAT. SAE 6F PROF. FULLER-IHC-IVECO-MACK-SPICER-WHITE

## ASSOCIAZIONI

Marca	Gamma	Modello	Rapporto 1° Marcia	Uscita	Applicazione
EATON-FULLER		RTO 7213	0,00	Inferiore	FA
EATON-FULLER		RTO 7609	0,00	Inferiore	FA
EATON-FULLER		RTO 7613	0,00	Inferiore	FA
EATON-FULLER		RTO 909 A	0,00	Inferiore	FA
EATON-FULLER		RTO 909 B	0,00	Inferiore	FA
EATON-FULLER		RTO 910	0,00	Inferiore	FA
EATON-FULLER		RTO 9109 A AT	0,00	Inferiore	FA
EATON-FULLER		RTO 9109 B AT	0,00	Inferiore	FA
EATON-FULLER		RTO 9109 B MAT	0,00	Inferiore	FA
EATON-FULLER		RTO 913	0,00	Inferiore	FA
EATON-FULLER		RTO 913 A	0,00	Inferiore	FA
EATON-FULLER		RTO 915	0,00	Inferiore	FA
EATON-FULLER		RTO 9509 A	0,00	Inferiore	FA
EATON-FULLER		RTO 9509 B	0,00	Inferiore	FA
EATON-FULLER		RTO 9513	0,00	Inferiore	FA
EATON-FULLER		RTO 958 LL	0,00	Inferiore	FA
EATON-FULLER		RTOF 11609 A	0,00	Inferiore	FA
EATON-FULLER		RTOF 11609 B	0,00	Inferiore	FA
EATON-FULLER		RTOF 11613	0,00	Inferiore	FA
EATON-FULLER		RTOF 12509	0,00	Inferiore	FA
EATON-FULLER		RTOF 12510	0,00	Inferiore	FA
EATON-FULLER		RTOF 14609 A	0,00	Inferiore	FA
EATON-FULLER		RTOF 14609 B	0,00	Inferiore	FA
EATON-FULLER		RTOF 14613	0,00	Inferiore	FA
EATON-FULLER		RTOF 909 A	0,00	Inferiore	FA
EATON-FULLER		RTOF 909 B	0,00	Inferiore	FA
EATON-FULLER		RTOF 910	0,00	Inferiore	FA
EATON-FULLER		RTOF 913	0,00	Inferiore	FA
EATON-FULLER		RTOF 915	0,00	Inferiore	FA
EATON-FULLER		RTOF 9509 A	0,00	Inferiore	FA
EATON-FULLER		RTOF 9509 B	0,00	Inferiore	FA
EATON-FULLER		RTOF 9513	0,00	Inferiore	FA
EATON-FULLER		RTOO 11613	0,00	Inferiore	FA
EATON-FULLER		RTOO 14613	0,00	Inferiore	FA
EATON-FULLER		RTOO 913	0,00	Inferiore	FA
EATON-FULLER		RTOO 9513	0,00	Inferiore	FA
EATON-FULLER		RTOOF 11609 B	0,00	Inferiore	FA
EATON-FULLER		RTOOF 11613	0,00	Inferiore	FA
EATON-FULLER		RTOOF 14613	0,00	Inferiore	FA
EATON-FULLER		RTOOF 913	0,00	Inferiore	FA
EATON-FULLER		RTOOX 11613	0,00	Inferiore	FA
EATON-FULLER		RTOX 11609 A	0,00	Inferiore	FA
EATON-FULLER		RTOX 11613	0,00	Inferiore	FA
EATON-FULLER		RTOX 14609 A	0,00	Inferiore	FA



# 32183

PTO LAT. SAE 6F PROF. FULLER-IHC-IVECO-MACK-SPICER-WHITE

## ASSOCIAZIONI

Marca	Gamma	Modello	Rapporto 1° Marcia	Uscita	Applicazione
EATON-FULLER		RTOX 14609 B	0,00	Inferiore	FA
EATON-FULLER		RTOX 14613	0,00	Inferiore	FA
EATON-FULLER		RTOX 6609	0,00	Inferiore	FA
EATON-FULLER		RTX 11609 A	0,00	Inferiore	FA
EATON-FULLER		RTX 11609 B	0,00	Inferiore	FA
EATON-FULLER		RTX 11609 H	0,00	Inferiore	FA
EATON-FULLER		RTX 11609 R	0,00	Inferiore	FA
EATON-FULLER		RTX 11613 B	0,00	Inferiore	FA
EATON-FULLER		RTX 11708 LL	0,00	Inferiore	FA
EATON-FULLER		RTX 11709 H	0,00	Inferiore	FA
EATON-FULLER		RTX 11710 B	0,00	Inferiore	FA
EATON-FULLER		RTX 12609 B	0,00	Inferiore	FA
EATON-FULLER		RTX 12609 R	0,00	Inferiore	FA
EATON-FULLER		RTX 12709 H	0,00	Inferiore	FA
EATON-FULLER		RTX 12710 B	0,00	Inferiore	FA
EATON-FULLER		RTX 12710 C	0,00	Inferiore	FA
EATON-FULLER		RTX 13609 B	0,00	Inferiore	FA
EATON-FULLER		RTX 13609 R	0,00	Inferiore	FA
EATON-FULLER		RTX 13709 H	0,00	Inferiore	FA
EATON-FULLER		RTX 13710 B	0,00	Inferiore	FA
EATON-FULLER		RTX 13710 C	0,00	Inferiore	FA
EATON-FULLER		RTX 14609 A	0,00	Inferiore	FA
EATON-FULLER		RTX 14609 B	0,00	Inferiore	FA
EATON-FULLER		RTX 14609 R	0,00	Inferiore	FA
EATON-FULLER		RTX 14615	0,00	Inferiore	FA
EATON-FULLER		RTX 14708	0,00	Inferiore	FA
EATON-FULLER		RTX 14709 H	0,00	Inferiore	FA
EATON-FULLER		RTX 14710 B	0,00	Inferiore	FA
EATON-FULLER		RTX 14710 C	0,00	Inferiore	FA
EATON-FULLER		RTX 14715	0,00	Inferiore	FA
EATON-FULLER		RTX 15710 B	0,00	Inferiore	FA
EATON-FULLER		RTX 15710 C	0,00	Inferiore	FA
EATON-FULLER		RTX 16709 B	0,00	Inferiore	FA
EATON-FULLER		RTX 16709 H	0,00	Inferiore	FA
EATON-FULLER		RTX 16710 B	0,00	Inferiore	FA
EATON-FULLER		RTX 16710 C	0,00	Inferiore	FA
EATON-FULLER		RTX 6609	0,00	Inferiore	FA
EATON-FULLER		RTX 7609	0,00	Inferiore	FA
EATON-FULLER		T 11605 A	0,00	Inferiore	FA
EATON-FULLER		T 11605 B	0,00	Inferiore	FA
EATON-FULLER		T 11605 C	0,00	Inferiore	FA
EATON-FULLER		T 11605 D	0,00	Inferiore	FA
EATON-FULLER		T 11605 F	0,00	Inferiore	FA
EATON-FULLER		T 11605 M	0,00	Inferiore	FA



# 32183

PTO LAT. SAE 6F PROF. FULLER-IHC-IVECO-MACK-SPICER-WHITE

## ASSOCIAZIONI

Marca	Gamma	Modello	Rapporto 1° Marcia	Uscita	Applicazione
EATON-FULLER		T 11607 L	0,00	Inferiore	FA
EATON-FULLER		T 905 A	0,00	Inferiore	FA
EATON-FULLER		T 905 B	0,00	Inferiore	FA
EATON-FULLER		T 905 C	0,00	Inferiore	FA
EATON-FULLER		T 905 D	0,00	Inferiore	FA
EATON-FULLER		T 905 E	0,00	Inferiore	FA
EATON-FULLER		T 905 G	0,00	Inferiore	FA
EATON-FULLER		T 905 H	0,00	Inferiore	FA
EATON-FULLER		T 905 M	0,00	Inferiore	FA
EATON-FULLER		T 905 P	0,00	Inferiore	FA
EATON-FULLER		T 955 AL	0,00	Inferiore	FA
EATON-FULLER		T 955 ALL	0,00	Inferiore	FA
EATON-FULLER		T 955 GL	0,00	Inferiore	FA
EATON-FULLER		TA 4510	0,00	Inferiore	FA
EATON-FULLER		TA 7610	0,00	Inferiore	FA
EATON-FULLER		TO 11605 A	0,00	Inferiore	FA
EATON-FULLER		TO 11605 B	0,00	Inferiore	FA
EATON-FULLER		TO 11605 C	0,00	Inferiore	FA
EATON-FULLER		TO 11605 D	0,00	Inferiore	FA
EATON-FULLER		TO 905 A	0,00	Inferiore	FA
EATON-FULLER		TO 905 B	0,00	Inferiore	FA
EATON-FULLER		TO 905 C	0,00	Inferiore	FA
EATON-FULLER		TO 955 AL	0,00	Inferiore	FA
EATON-FULLER		TO 955 ALL	0,00	Inferiore	FA
EATON-FULLER		TO 955 DLL	0,00	Inferiore	FA
EATON-FULLER		TO 955 LL	0,00	Inferiore	FA
I.H.C.		T 128	0,00	Inferiore	FA
I.H.C.		T 129	0,00	Inferiore	FA
I.H.C.		T 134	0,00	Inferiore	FA
I.H.C.		T 191	0,00	Inferiore	FA
I.H.C.		T 192	0,00	Inferiore	FA
I.H.C.		T 193	0,00	Inferiore	FA
I.H.C.		T 194	0,00	Inferiore	FA
I.H.C.		T 196	0,00	Inferiore	FA
I.H.C.		T 302	0,00	Inferiore	FA
I.H.C.		T 325	0,00	Inferiore	FA
I.H.C.		T 345	0,00	Inferiore	FA
I.H.C.		T 346	0,00	Inferiore	FA
I.H.C.		T 349	0,00	Inferiore	FA
I.H.C.		T 368	0,00	Inferiore	FA
I.H.C.		T 420	0,00	Inferiore	FA
I.H.C.		T 422	0,00	Inferiore	FA
I.H.C.		T 424	0,00	Inferiore	FA
I.H.C.		T 441	0,00	Inferiore	FA





# 32183

PTO LAT. SAE 6F PROF. FULLER-IHC-IVECO-MACK-SPICER-WHITE

## ASSOCIAZIONI

Marca	Gamma	Modello	Rapporto 1° Marcia	Uscita	Applicazione
I.H.C.		T 448	0,00	Inferiore	FA
I.H.C.		T 459	0,00	Inferiore	FA
I.H.C.		T 460	0,00	Inferiore	FA
I.H.C.		T 462	0,00	Inferiore	FA
I.H.C.		T 463	0,00	Inferiore	FA
I.H.C.		T 466	0,00	Inferiore	FA
I.H.C.		T 467	0,00	Inferiore	FA
I.H.C.		T 468	0,00	Inferiore	FA
I.H.C.		T 470	0,00	Inferiore	FA
I.H.C.		T 471	0,00	Inferiore	FA
I.H.C.		T 472	0,00	Inferiore	FA
I.H.C.		T 473	0,00	Inferiore	FA
I.H.C.		T 48	0,00	Inferiore	FA
I.H.C.		T 487	0,00	Inferiore	FA
I.H.C.		T 493	0,00	Inferiore	FA
I.H.C.		T 499	0,00	Inferiore	FA
I.H.C.		T 689	0,00	Inferiore	FA
IVECO	E100	9.128.106 E100	0,00	Destra / Sinistra	I2
IVECO	E100	9.128.115 E100	0,00	Destra / Sinistra	I2
IVECO	E100	9.128.125 E100	0,00	Destra / Sinistra	I2
IVECO	E100	9.128.160 E100	0,00	Destra / Sinistra	I2
IVECO	E90 ING.IN ASSE	80.101.0 E90	0,00	Destra / Sinistra	I2
MACK		107	0,00	Sinistra	FA
MACK		1076	0,00	Sinistra	FA
MACK		10760	0,00	Sinistra	FA
MACK		1078	0,00	Sinistra	FA
MACK		10780	0,00	Sinistra	FA
MACK		DX 107	0,00	Sinistra	FA
MACK		DX 1070	0,00	Sinistra	FA
MACK		DX 1071	0,00	Sinistra	FA
MACK		DX 1075	0,00	Sinistra	FA
MACK		DX 1078	0,00	Sinistra	FA
MACK		DX 10780	0,00	Sinistra	FA
MACK		DX 10781	0,00	Sinistra	FA
MACK		TRDXL 107	0,00	Sinistra	FA
MACK		TRDXL 1070	0,00	Sinistra	FA
MACK		TRDXL 1071	0,00	Sinistra	FA
MACK		TRDXL 1078	0,00	Sinistra	FA
MACK		TRDXL 10780	0,00	Sinistra	FA
MACK		TRDXL 10781	0,00	Sinistra	FA
MACK		TRL 107	0,00	Sinistra	FA
MACK		TRL 1076	0,00	Sinistra	FA
MACK		TRL 10760	0,00	Sinistra	FA
MACK		TRL 1078	0,00	Sinistra	FA



# 32183

PTO LAT. SAE 6F PROF. FULLER-IHC-IVECO-MACK-SPICER-WHITE

## ASSOCIAZIONI

Marca	Gamma	Modello	Rapporto 1° Marcia	Uscita	Applicazione
MACK		TRL 10780	0,00	Sinistra	FA
TURNER-SPICER		1010 3A(301113)	0,00	Inferiore	SA
TURNER-SPICER		1010 5A(301114)	0,00	Inferiore	SA
TURNER-SPICER		1214 3A(301130)	0,00	Inferiore	SA
TURNER-SPICER		1214 3A(301212)	0,00	Inferiore	SA
TURNER-SPICER		1214 5A(301131)	0,00	Inferiore	SA
TURNER-SPICER		1214 5A(301213)	0,00	Inferiore	SA
TURNER-SPICER		1263 A(301107)	0,00	Inferiore	SA
TURNER-SPICER		1265 A(301108)	0,00	Inferiore	SA
TURNER-SPICER		1410 3A(301163)	0,00	Inferiore	SA
TURNER-SPICER		1410 5A	0,00	Inferiore	SA
TURNER-SPICER		1412 3A(301227)	0,00	Inferiore	SA
TURNER-SPICER		1414 3A(301243)	0,00	Inferiore	SA
TURNER-SPICER		1414 3A(301290)	0,00	Inferiore	SA
TURNER-SPICER		1420 3A(301232)	0,00	Inferiore	SA
TURNER-SPICER		1420 3B(301332)	0,00	Inferiore	SA
TURNER-SPICER		1463 A(301175)	0,00	Inferiore	SA
TURNER-SPICER		1463 C	0,00	Inferiore	SA
TURNER-SPICER		LLPS 100 10 D	0,00	Inferiore	SA
TURNER-SPICER		LLPS 125 10 D	0,00	Inferiore	SA
TURNER-SPICER		LLPS 135 10 D	0,00	Inferiore	SA
TURNER-SPICER		LLPS 145 10 D	0,00	Inferiore	SA
TURNER-SPICER		LPS 100 10 D	0,00	Inferiore	SA
TURNER-SPICER		LPS 125 10 D	0,00	Inferiore	SA
TURNER-SPICER		LPS 135 10 D	0,00	Inferiore	SA
TURNER-SPICER		LPS 145 10 D	0,00	Inferiore	SA
TURNER-SPICER		PS 100 10 D	0,00	Inferiore	SA
TURNER-SPICER		PS 125 10 D	0,00	Inferiore	SA
TURNER-SPICER		PS 135 10 D	0,00	Inferiore	SA
TURNER-SPICER		PS 140 9A	0,00	Inferiore	SA
TURNER-SPICER		PS 145 10 D	0,00	Inferiore	SA
TURNER-SPICER		PSO 100 10 S	0,00	Inferiore	SA
TURNER-SPICER		PSO 100 10LL	0,00	Inferiore	SA
TURNER-SPICER		PSO 125 10 S	0,00	Inferiore	SA
TURNER-SPICER		PSO 125 9A	0,00	Inferiore	SA
TURNER-SPICER		PSO 140 10 S	0,00	Inferiore	SA
TURNER-SPICER		PSO 140 12B	0,00	Inferiore	SA
TURNER-SPICER		PSO 140 14A	0,00	Inferiore	SA
TURNER-SPICER		PSO 140 6A	0,00	Inferiore	SA
TURNER-SPICER		PSO 140 6C	0,00	Inferiore	SA
TURNER-SPICER		PSO 140 9A	0,00	Inferiore	SA
TURNER-SPICER		PSO 150 10 S	0,00	Inferiore	SA
TURNER-SPICER		PSO 150 16A	0,00	Inferiore	SA
TURNER-SPICER		PSO 150 16B	0,00	Inferiore	SA



# 32183

PTO LAT. SAE 6F PROF. FULLER-IHC-IVECO-MACK-SPICER-WHITE

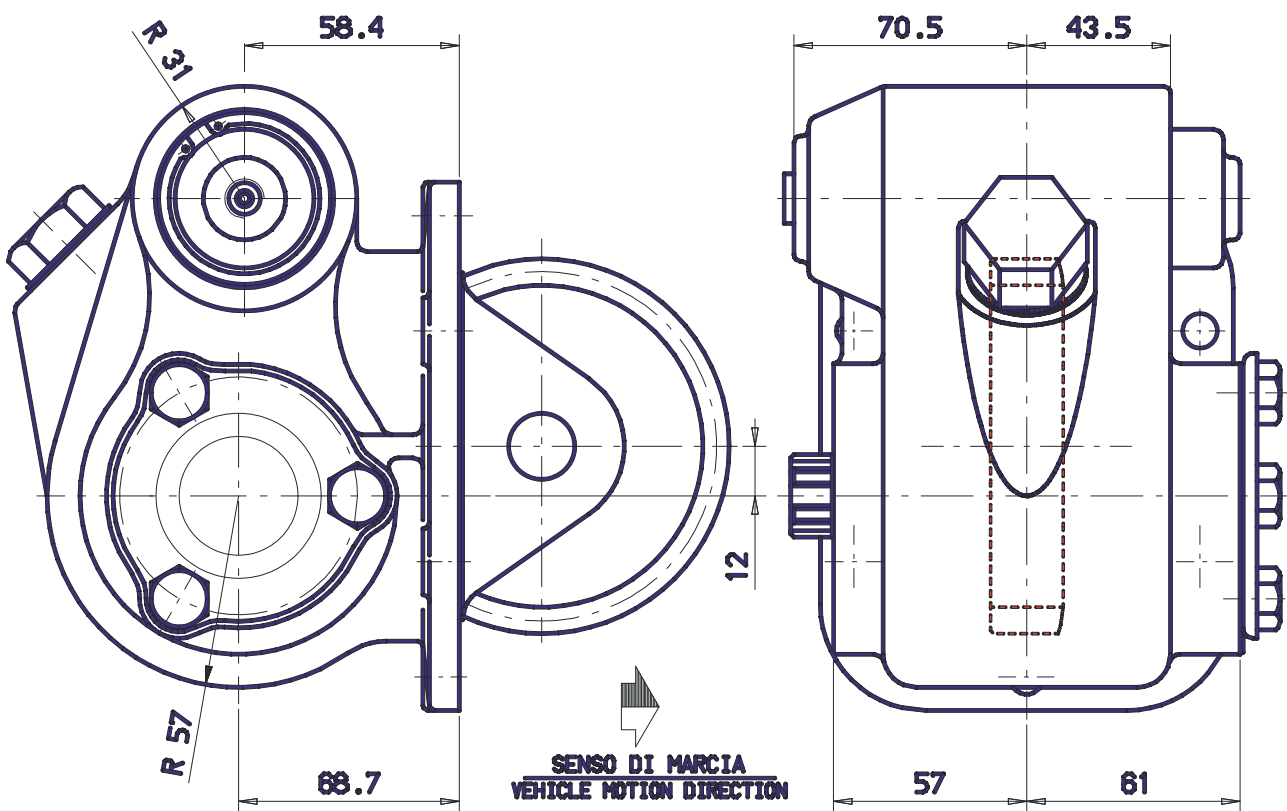
## ASSOCIAZIONI

Marca	Gamma	Modello	Rapporto 1° Marcia	Uscita	Applicazione
TURNER-SPICER		PSO 150 9 S	0,00	Inferiore	SA
TURNER-SPICER		PSO 150 9A	0,00	Inferiore	SA
TURNER-SPICER		PSO 160 10 S	0,00	Inferiore	SA
TURNER-SPICER		PSO 165 10 S	0,00	Inferiore	SA
TURNER-SPICER		PSO 165 12B	0,00	Inferiore	SA
TURNER-SPICER		PSO 165 16B	0,00	Inferiore	SA
TURNER-SPICER		PSO 175 16B	0,00	Inferiore	SA
TURNER-SPICER		PSO 175 16M	0,00	Inferiore	SA
TURNER-SPICER		PSO 85 14 4L	0,00	Inferiore	SA
TURNER-SPICER		TSPO 145 16B	0,00	Inferiore	SA
TURNER-SPICER		TSPO 155 16A	0,00	Inferiore	SA
TURNER-SPICER		TSPO 155 16B	0,00	Inferiore	SA
TURNER-SPICER		TSPO 155 16HP	0,00	Inferiore	SA
TURNER-SPICER		TSPO 165 16HP	0,00	Inferiore	SA
TURNER-SPICER		TSPO 175 16HP	0,00	Inferiore	SA



# 32183

PTO LAT. SAE 6F PROF. FULLER-IHC-IVECO-MACK-SPICER-WHITE

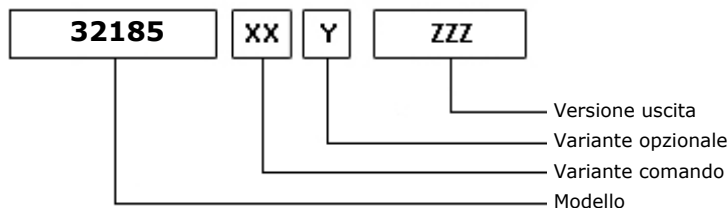
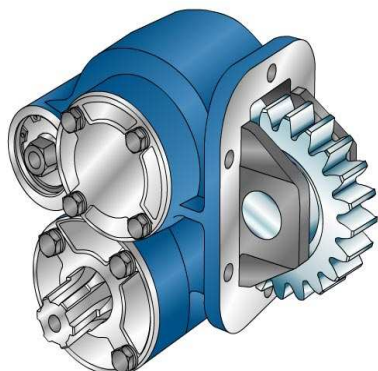




# 32185

PTO LAT. RINF. IVECO - FULLER - IHC - MACK - SPICER - WHITE

### ALLESTIMENTI POSSIBILI



17/11/2007

### DATI TECNICI

	<b>Uscita 1</b>	
<b>Coppia (NM)</b>	400	<b>Sostituisce</b>
<b>Rapp. int.</b>	1,70	<b>Sostituita da</b>
<b>N denti</b>	25	

### TIPO COMANDO PZB

<input checked="" type="checkbox"/> Pneumatico	Meccanico con telecomando a leva (TC)	Meccanico con telecomando PUSH-PULL
Comando elettrico KES 5	Comando a depressione	Predisposto comando elettrico solenoide
Comando idraulico	Sempre in presa	Predisposta per comando staccato

### VARIANTI DI COMANDO (XX)

Tipo	Codice	Descrizione
1	1	Comando pneumatico M12x1,25

### VARIANTI OPZIONALI (Y)

Codice	Descrizione	Kit Lubr.	Kit Interr.	Rinf.
1	Tappo ispezione			

### VERSIONI USCITA (ZZZ)

Codice	Descrizione
377	DOPPIA USCITA UNI ANT/POST
F01	PREDISP. ATTACCO FL (LATO A)
F02	PREDISP. ATTACCO FL (LATO B)
F11	FL SPICER1120 ANT. (LATO A)
F12	FL SPICER1120 POST. (LATO B)
F21	FL SPICER1300 ANT. (LATO A)
F22	FL SPICER1300 POST. (LATO B)
F51	FL SPICER1410 ANT. (LATO A)
F52	FL SPICER1410 POST. (LATO B)
F61	FL DIN10 ANT. (LATO A)
F62	FL DIN10 POST. (LATO B)
P41	POMPA 3 FORI UNI ANT. (LATO A)
P42	POMPA 3 FORI UNI POST.(LATO B)
P61	POMPA 4 FORI ISO/R ANT.(LATO A)
P62	POMPA 4 FORI ISO/R POST.(LATOB)



# 32185

PTO LAT. RINF. IVECO - FULLER - IHC - MACK - SPICER - WHITE

### Kit di conversione

Pneumatico/Meccanico  
Meccanico/Pneumatico  
Com. elettrico

KIT FL X POMPE ISO SU PF RINF 205X0510000

### Kit flangia

Codice

Descrizione

205F0570000	FL65/9 SPICER 1120 FISS M10
205F0580000	FL65/10 SPICER 1300 FISS M10
205F0590000	FL200B/3 DIN 10 FISS M10



# 32185

PTO LAT. RINF. IVECO - FULLER - IHC - MACK - SPICER - WHITE

## ASSOCIAZIONI

Marca	Gamma	Modello	Rapporto 1° Marcia	Uscita	Applicazione
EATON-FULLER		FR 11210 B	0,00	Inferiore	EA
EATON-FULLER		FR 12210 B	0,00	Inferiore	EA
EATON-FULLER		FR 13210 B	0,00	Inferiore	EA
EATON-FULLER		FR 14210 B	0,00	Inferiore	EA
EATON-FULLER		FR 15210 B	0,00	Inferiore	EA
EATON-FULLER		FR 9210 B	0,00	Inferiore	EA
EATON-FULLER		FRO 11210 B	0,00	Inferiore	EA
EATON-FULLER		FRO 11210 C	0,00	Inferiore	EA
EATON-FULLER		FRO 12210 B	0,00	Inferiore	EA
EATON-FULLER		FRO 12210 C	0,00	Inferiore	EA
EATON-FULLER		FRO 13210 B	0,00	Inferiore	EA
EATON-FULLER		FRO 13210 C	0,00	Inferiore	EA
EATON-FULLER		FRO 14210 B	0,00	Inferiore	EA
EATON-FULLER		FRO 14210 C	0,00	Inferiore	EA
EATON-FULLER		FRO 15210 B	0,00	Inferiore	EA
EATON-FULLER		FRO 15210 C	0,00	Inferiore	EA
EATON-FULLER		FRO 16210 B	0,00	Inferiore	EA
EATON-FULLER		FRO 16210 C	0,00	Inferiore	EA
EATON-FULLER		FRO 17210 C	0,00	Inferiore	EA
EATON-FULLER		FRO 18210 C	0,00	Inferiore	EA
EATON-FULLER		MRT 11609	0,00	Inferiore	FA
EATON-FULLER		MRT 11613	0,00	Inferiore	FA
EATON-FULLER		MRT 14613	0,00	Inferiore	FA
EATON-FULLER		MRT 14613 B	0,00	Inferiore	FA
EATON-FULLER		MRT 9513	0,00	Inferiore	FA
EATON-FULLER		MRTO 9509 A	0,00	Inferiore	FA
EATON-FULLER		MRTO 9509 B	0,00	Inferiore	FA
EATON-FULLER		MRTO 9513	0,00	Inferiore	FA
EATON-FULLER		MRTX 11609 B	12,25	Inferiore	FA
EATON-FULLER		RT 1110	0,00	Inferiore	FA
EATON-FULLER		RT 11109 A AT	0,00	Inferiore	FA
EATON-FULLER		RT 11109 A MAT	0,00	Inferiore	FA
EATON-FULLER		RT 11509	0,00	Inferiore	FA
EATON-FULLER		RT 11608	0,00	Inferiore	FA
EATON-FULLER		RT 11609 A	0,00	Inferiore	FA
EATON-FULLER		RT 11609 B	0,00	Inferiore	FA
EATON-FULLER		RT 11609 H	0,00	Inferiore	FA
EATON-FULLER		RT 11610	0,00	Inferiore	FA
EATON-FULLER		RT 11613	0,00	Inferiore	FA
EATON-FULLER		RT 11613 C	0,00	Inferiore	FA
EATON-FULLER		RT 11615	0,00	Inferiore	FA
EATON-FULLER		RT 11709 A	0,00	Inferiore	FA
EATON-FULLER		RT 11709 H	0,00	Inferiore	FA
EATON-FULLER		RT 11710 B	0,00	Inferiore	FA



# 32185

PTO LAT. RINF. IVECO - FULLER - IHC - MACK - SPICER - WHITE

## ASSOCIAZIONI

Marca	Gamma	Modello	Rapporto 1° Marcia	Uscita	Applicazione
EATON-FULLER		RT 11715	0,00	Inferiore	FA
EATON-FULLER		RT 12109 A AT	0,00	Inferiore	FA
EATON-FULLER		RT 12109 A MAT	0,00	Inferiore	FA
EATON-FULLER		RT 12509	0,00	Inferiore	FA
EATON-FULLER		RT 12510	0,00	Inferiore	FA
EATON-FULLER		RT 12513	0,00	Inferiore	FA
EATON-FULLER		RT 12515	0,00	Inferiore	FA
EATON-FULLER		RT 12609 A	0,00	Inferiore	FA
EATON-FULLER		RT 12609 H	0,00	Inferiore	FA
EATON-FULLER		RT 12610	0,00	Inferiore	FA
EATON-FULLER		RT 12709 A	0,00	Inferiore	FA
EATON-FULLER		RT 12709 H	0,00	Inferiore	FA
EATON-FULLER		RT 12710 B	0,00	Inferiore	FA
EATON-FULLER		RT 13609 A	0,00	Inferiore	FA
EATON-FULLER		RT 13609 H	0,00	Inferiore	FA
EATON-FULLER		RT 13709 H	0,00	Inferiore	FA
EATON-FULLER		RT 13710 B	0,00	Inferiore	FA
EATON-FULLER		RT 14109 A AT	0,00	Inferiore	FA
EATON-FULLER		RT 14109 A MAT	0,00	Inferiore	FA
EATON-FULLER		RT 14608	0,00	Inferiore	FA
EATON-FULLER		RT 14609 A	0,00	Inferiore	FA
EATON-FULLER		RT 14609 H	0,00	Inferiore	FA
EATON-FULLER		RT 14610	0,00	Inferiore	FA
EATON-FULLER		RT 14613	0,00	Inferiore	FA
EATON-FULLER		RT 14613 B	14,24	Inferiore	FA
EATON-FULLER		RT 14615	0,00	Inferiore	FA
EATON-FULLER		RT 14708 LL	0,00	Inferiore	FA
EATON-FULLER		RT 14709 A	0,00	Inferiore	FA
EATON-FULLER		RT 14709 H	0,00	Inferiore	FA
EATON-FULLER		RT 14710 B	0,00	Inferiore	FA
EATON-FULLER		RT 14715	0,00	Inferiore	FA
EATON-FULLER		RT 14915	0,00	Inferiore	FA
EATON-FULLER		RT 15613	0,00	Inferiore	FA
EATON-FULLER		RT 15613 A	0,00	Inferiore	FA
EATON-FULLER		RT 15613 B	0,00	Inferiore	FA
EATON-FULLER		RT 15615	0,00	Inferiore	FA
EATON-FULLER		RT 15715	0,00	Inferiore	FA
EATON-FULLER		RT 509	0,00	Inferiore	FA
EATON-FULLER		RT 510	0,00	Inferiore	FA
EATON-FULLER		RT 609	0,00	Inferiore	FA
EATON-FULLER		RT 610	0,00	Inferiore	FA
EATON-FULLER		RT 613	0,00	Inferiore	FA
EATON-FULLER		RT 6609	0,00	Inferiore	FA
EATON-FULLER		RT 6609 A	0,00	Inferiore	FA





# 32185

PTO LAT. RINF. IVECO - FULLER - IHC - MACK - SPICER - WHITE

## ASSOCIAZIONI

Marca	Gamma	Modello	Rapporto 1° Marcia	Uscita	Applicazione
EATON-FULLER		RT 6610	0,00	Inferiore	FA
EATON-FULLER		RT 6613	0,00	Inferiore	FA
EATON-FULLER		RT 7206	0,00	Inferiore	FA
EATON-FULLER		RT 7209	0,00	Inferiore	FA
EATON-FULLER		RT 7213	0,00	Inferiore	FA
EATON-FULLER		RT 7608	0,00	Inferiore	FA
EATON-FULLER		RT 7608 LL	0,00	Inferiore	FA
EATON-FULLER		RT 7609	0,00	Inferiore	FA
EATON-FULLER		RT 7613	0,00	Inferiore	FA
EATON-FULLER		RT 8608 L	0,00	Inferiore	FA
EATON-FULLER		RT 8609	0,00	Inferiore	FA
EATON-FULLER		RT 8609 A	0,00	Inferiore	FA
EATON-FULLER		RT 8709 B	0,00	Inferiore	FA
EATON-FULLER		RT 8908 LL	0,00	Inferiore	FA
EATON-FULLER		RT 906	0,00	Inferiore	FA
EATON-FULLER		RT 906 A	0,00	Inferiore	FA
EATON-FULLER		RT 909	0,00	Inferiore	FA
EATON-FULLER		RT 909 A	0,00	Inferiore	FA
EATON-FULLER		RT 910	0,00	Inferiore	FA
EATON-FULLER		RT 9109 A AT	0,00	Inferiore	FA
EATON-FULLER		RT 913	0,00	Inferiore	FA
EATON-FULLER		RT 915	0,00	Inferiore	FA
EATON-FULLER		RT 9508	0,00	Inferiore	FA
EATON-FULLER		RT 9509 A	0,00	Inferiore	FA
EATON-FULLER		RT 9509 C	0,00	Inferiore	FA
EATON-FULLER		RT 9513	0,00	Inferiore	FA
EATON-FULLER		RT 958 LL	0,00	Inferiore	FA
EATON-FULLER		RT 9710 B	0,00	Inferiore	FA
EATON-FULLER		RTF 11609 A	0,00	Inferiore	FA
EATON-FULLER		RTF 11613	0,00	Inferiore	FA
EATON-FULLER		RTF 12509	0,00	Inferiore	FA
EATON-FULLER		RTF 12510	0,00	Inferiore	FA
EATON-FULLER		RTF 12515	0,00	Inferiore	FA
EATON-FULLER		RTF 14608	0,00	Inferiore	FA
EATON-FULLER		RTF 14609 A	0,00	Inferiore	FA
EATON-FULLER		RTF 14613	0,00	Inferiore	FA
EATON-FULLER		RTF 8709 B	0,00	Inferiore	FA
EATON-FULLER		RTF 906	0,00	Inferiore	FA
EATON-FULLER		RTF 906 A	0,00	Inferiore	FA
EATON-FULLER		RTF 909	0,00	Inferiore	FA
EATON-FULLER		RTF 909 A	0,00	Inferiore	FA
EATON-FULLER		RTF 910	0,00	Inferiore	FA
EATON-FULLER		RTF 913	0,00	Inferiore	FA
EATON-FULLER		RTF 915	0,00	Inferiore	FA



# 32185

PTO LAT. RINF. IVECO - FULLER - IHC - MACK - SPICER - WHITE

## ASSOCIAZIONI

Marca	Gamma	Modello	Rapporto 1° Marcia	Uscita	Applicazione
EATON-FULLER		RTF 9509 A	0,00	Inferiore	FA
EATON-FULLER		RTF 9513	0,00	Inferiore	FA
EATON-FULLER		RTL 11710 B	0,00	Inferiore	FA
EATON-FULLER		RTL 12710 B	0,00	Inferiore	FA
EATON-FULLER		RTL 13710 B	0,00	Inferiore	FA
EATON-FULLER		RTL 14710 B	0,00	Inferiore	FA
EATON-FULLER		RTLO 11610 B	0,00	Inferiore	FA
EATON-FULLER		RTLO 12610 B	0,00	Inferiore	FA
EATON-FULLER		RTLO 12613 B	0,00	Inferiore	FA
EATON-FULLER		RTLO 12713 A	0,00	Inferiore	FA
EATON-FULLER		RTLO 12713 C	0,00	Inferiore	FA
EATON-FULLER		RTLO 12913 A	0,00	Inferiore	FA
EATON-FULLER		RTLO 13610 B	0,00	Inferiore	FA
EATON-FULLER		RTLO 14610 A	0,00	Inferiore	FA
EATON-FULLER		RTLO 14610 B	0,00	Inferiore	FA
EATON-FULLER		RTLO 14613 A	0,00	Inferiore	FA
EATON-FULLER		RTLO 14613 B	0,00	Inferiore	FA
EATON-FULLER		RTLO 14618 A	0,00	Inferiore	FA
EATON-FULLER		RTLO 14713 A	0,00	Inferiore	FA
EATON-FULLER		RTLO 14718 B	0,00	Inferiore	FA
EATON-FULLER		RTLO 14913 A	0,00	Inferiore	FA
EATON-FULLER		RTLO 14918 A	0,00	Inferiore	FA
EATON-FULLER		RTLO 14918 B	0,00	Inferiore	FA
EATON-FULLER		RTLO 14918 B AS	0,00	Inferiore	FA
EATON-FULLER		RTLO 15610 B	0,00	Inferiore	FA
EATON-FULLER		RTLO 16610 B	0,00	Inferiore	FA
EATON-FULLER		RTLO 16618 A	0,00	Inferiore	FA
EATON-FULLER		RTLO 16713 A	0,00	Inferiore	FA
EATON-FULLER		RTLO 16718 B	0,00	Inferiore	FA
EATON-FULLER		RTLO 16913 A	0,00	Inferiore	FA
EATON-FULLER		RTLO 16918 A	0,00	Inferiore	FA
EATON-FULLER		RTLO 16918 B	0,00	Inferiore	FA
EATON-FULLER		RTLO 16918 B AS	0,00	Inferiore	FA
EATON-FULLER		RTLO 17610 B	0,00	Inferiore	FA
EATON-FULLER		RTLO 18610 B	0,00	Inferiore	FA
EATON-FULLER		RTLO 18718 B	0,00	Inferiore	FA
EATON-FULLER		RTLO 18913 A	0,00	Inferiore	FA
EATON-FULLER		RTLO 18918 B	0,00	Inferiore	FA
EATON-FULLER		RTLO 18918 B AS	0,00	Inferiore	FA
EATON-FULLER		RTLO 20918 A	0,00	Inferiore	FA
EATON-FULLER		RTLO 20918 B	0,00	Inferiore	FA
EATON-FULLER		RTLO 20918 B AS	0,00	Inferiore	FA
EATON-FULLER		RTLO 22918 B	0,00	Inferiore	FA
EATON-FULLER		RTLO 22918 B AS	0,00	Inferiore	FA



# 32185

PTO LAT. RINF. IVECO - FULLER - IHC - MACK - SPICER - WHITE

## ASSOCIAZIONI

Marca	Gamma	Modello	Rapporto 1° Marcia	Uscita	Applicazione
EATON-FULLER		RTO 1110	0,00	Inferiore	FA
EATON-FULLER		RTO 11109 A AT	0,00	Inferiore	FA
EATON-FULLER		RTO 11109 A ATE	0,00	Inferiore	FA
EATON-FULLER		RTO 11109 A MAT	0,00	Inferiore	FA
EATON-FULLER		RTO 11109 B AT	0,00	Inferiore	FA
EATON-FULLER		RTO 11109 B ATE	0,00	Inferiore	FA
EATON-FULLER		RTO 11109 B MAT	0,00	Inferiore	FA
EATON-FULLER		RTO 11509	0,00	Inferiore	FA
EATON-FULLER		RTO 1157 DL	0,00	Inferiore	FA
EATON-FULLER		RTO 1157 DLL	0,00	Inferiore	FA
EATON-FULLER		RTO 11607 L	0,00	Inferiore	FA
EATON-FULLER		RTO 11607 LL	0,00	Inferiore	FA
EATON-FULLER		RTO 11608 LL	0,00	Inferiore	FA
EATON-FULLER		RTO 11609 A	0,00	Inferiore	FA
EATON-FULLER		RTO 11609 B	0,00	Inferiore	FA
EATON-FULLER		RTO 11609 H	0,00	Inferiore	FA
EATON-FULLER		RTO 11609 P	0,00	Inferiore	FA
EATON-FULLER		RTO 11610	0,00	Inferiore	FA
EATON-FULLER		RTO 11613	0,00	Inferiore	FA
EATON-FULLER		RTO 11613 B	0,00	Inferiore	FA
EATON-FULLER		RTO 11615	0,00	Inferiore	FA
EATON-FULLER		RTO 11707 DLL	0,00	Inferiore	FA
EATON-FULLER		RTO 11707 LL	0,00	Inferiore	FA
EATON-FULLER		RTO 11708 LL	0,00	Inferiore	FA
EATON-FULLER		RTO 11709 A	0,00	Inferiore	FA
EATON-FULLER		RTO 11709 B	0,00	Inferiore	FA
EATON-FULLER		RTO 11709 H	0,00	Inferiore	FA
EATON-FULLER		RTO 11709 MLL	0,00	Inferiore	FA
EATON-FULLER		RTO 11710 B	0,00	Inferiore	FA
EATON-FULLER		RTO 11710 C	0,00	Inferiore	FA
EATON-FULLER		RTO 11715	0,00	Inferiore	FA
EATON-FULLER		RTO 11813	0,00	Inferiore	FA
EATON-FULLER		RTO 11908 LL	0,00	Inferiore	FA
EATON-FULLER		RTO 11909 MLL	0,00	Inferiore	FA
EATON-FULLER		RTO 12109 A AT	0,00	Inferiore	FA
EATON-FULLER		RTO 12109 A MAT	0,00	Inferiore	FA
EATON-FULLER		RTO 12109 B AT	0,00	Inferiore	FA
EATON-FULLER		RTO 1213	0,00	Inferiore	FA
EATON-FULLER		RTO 12509	0,00	Inferiore	FA
EATON-FULLER		RTO 12510	0,00	Inferiore	FA
EATON-FULLER		RTO 12513	0,00	Inferiore	FA
EATON-FULLER		RTO 12515	0,00	Inferiore	FA
EATON-FULLER		RTO 1258 LL	0,00	Inferiore	FA
EATON-FULLER		RTO 12609 A	0,00	Inferiore	FA



# 32185

PTO LAT. RINF. IVECO - FULLER - IHC - MACK - SPICER - WHITE

## ASSOCIAZIONI

Marca	Gamma	Modello	Rapporto 1° Marcia	Uscita	Applicazione
EATON-FULLER		RTO 12609 B	0,00	Inferiore	FA
EATON-FULLER		RTO 12609 H	0,00	Inferiore	FA
EATON-FULLER		RTO 12609 P	0,00	Inferiore	FA
EATON-FULLER		RTO 12609 R	0,00	Inferiore	FA
EATON-FULLER		RTO 12610	0,00	Inferiore	FA
EATON-FULLER		RTO 12610 B	0,00	Inferiore	FA
EATON-FULLER		RTO 12709 A	0,00	Inferiore	FA
EATON-FULLER		RTO 12709 B	0,00	Inferiore	FA
EATON-FULLER		RTO 12709 H	0,00	Inferiore	FA
EATON-FULLER		RTO 12710 B	0,00	Inferiore	FA
EATON-FULLER		RTO 12710 C	0,00	Inferiore	FA
EATON-FULLER		RTO 13109 A AT	0,00	Inferiore	FA
EATON-FULLER		RTO 13109 A ATE	0,00	Inferiore	FA
EATON-FULLER		RTO 13109 B AT	0,00	Inferiore	FA
EATON-FULLER		RTO 13109 B ATE	0,00	Inferiore	FA
EATON-FULLER		RTO 13609 A	0,00	Inferiore	FA
EATON-FULLER		RTO 13609 B	0,00	Inferiore	FA
EATON-FULLER		RTO 13609 H	0,00	Inferiore	FA
EATON-FULLER		RTO 13609 P	0,00	Inferiore	FA
EATON-FULLER		RTO 13609 R	0,00	Inferiore	FA
EATON-FULLER		RTO 13707 DLL	0,00	Inferiore	FA
EATON-FULLER		RTO 13707 MLL	0,00	Inferiore	FA
EATON-FULLER		RTO 13709 H	0,00	Inferiore	FA
EATON-FULLER		RTO 13710 B	0,00	Inferiore	FA
EATON-FULLER		RTO 13710 C	0,00	Inferiore	FA
EATON-FULLER		RTO 14109 A ATE	0,00	Inferiore	FA
EATON-FULLER		RTO 14109 A MAT	0,00	Inferiore	FA
EATON-FULLER		RTO 14109 B AT	0,00	Inferiore	FA
EATON-FULLER		RTO 14109 B ATE	0,00	Inferiore	FA
EATON-FULLER		RTO 14109 B MAT	0,00	Inferiore	FA
EATON-FULLER		RTO 14607 LL	0,00	Inferiore	FA
EATON-FULLER		RTO 14608 LL	0,00	Inferiore	FA
EATON-FULLER		RTO 14609 A	0,00	Inferiore	FA
EATON-FULLER		RTO 14609 B	0,00	Inferiore	FA
EATON-FULLER		RTO 14609 H	0,00	Inferiore	FA
EATON-FULLER		RTO 14609 LL	0,00	Inferiore	FA
EATON-FULLER		RTO 14609 P	0,00	Inferiore	FA
EATON-FULLER		RTO 14609 R	0,00	Inferiore	FA
EATON-FULLER		RTO 14610	0,00	Inferiore	FA
EATON-FULLER		RTO 14610 C	0,00	Inferiore	FA
EATON-FULLER		RTO 14613	0,00	Inferiore	FA
EATON-FULLER		RTO 14615	0,00	Inferiore	FA
EATON-FULLER		RTO 14618 A	0,00	Inferiore	FA
EATON-FULLER		RTO 14708 LL	0,00	Inferiore	FA



# 32185

PTO LAT. RINF. IVECO - FULLER - IHC - MACK - SPICER - WHITE

## ASSOCIAZIONI

Marca	Gamma	Modello	Rapporto 1° Marcia	Uscita	Applicazione
EATON-FULLER		RTO 14709 A	0,00	Inferiore	FA
EATON-FULLER		RTO 14709 B	0,00	Inferiore	FA
EATON-FULLER		RTO 14709 C	0,00	Inferiore	FA
EATON-FULLER		RTO 14709 H	0,00	Inferiore	FA
EATON-FULLER		RTO 14709 MLL	0,00	Inferiore	FA
EATON-FULLER		RTO 14710 B	0,00	Inferiore	FA
EATON-FULLER		RTO 14710 C	0,00	Inferiore	FA
EATON-FULLER		RTO 14713	0,00	Inferiore	FA
EATON-FULLER		RTO 14715	0,00	Inferiore	FA
EATON-FULLER		RTO 14813	0,00	Inferiore	FA
EATON-FULLER		RTO 14908 LL	0,00	Inferiore	FA
EATON-FULLER		RTO 14909 MLL	0,00	Inferiore	FA
EATON-FULLER		RTO 14915	0,00	Inferiore	FA
EATON-FULLER		RTO 15210 C	0,00	Inferiore	FA
EATON-FULLER		RTO 15613	0,00	Inferiore	FA
EATON-FULLER		RTO 15613 A	0,00	Inferiore	FA
EATON-FULLER		RTO 15613 B	0,00	Inferiore	FA
EATON-FULLER		RTO 15615	0,00	Inferiore	FA
EATON-FULLER		RTO 15618	0,00	Inferiore	FA
EATON-FULLER		RTO 15708 LL	0,00	Inferiore	FA
EATON-FULLER		RTO 15710 B	0,00	Inferiore	FA
EATON-FULLER		RTO 15710 C	0,00	Inferiore	FA
EATON-FULLER		RTO 15715	0,00	Inferiore	FA
EATON-FULLER		RTO 15813	0,00	Inferiore	FA
EATON-FULLER		RTO 16109 A AT	0,00	Inferiore	FA
EATON-FULLER		RTO 16109 A ATE	0,00	Inferiore	FA
EATON-FULLER		RTO 16109 B AT	0,00	Inferiore	FA
EATON-FULLER		RTO 16109 B ATE	0,00	Inferiore	FA
EATON-FULLER		RTO 16618	0,00	Inferiore	FA
EATON-FULLER		RTO 16709 B	0,00	Inferiore	FA
EATON-FULLER		RTO 16709 H	0,00	Inferiore	FA
EATON-FULLER		RTO 16710 B	0,00	Inferiore	FA
EATON-FULLER		RTO 16710 C	0,00	Inferiore	FA
EATON-FULLER		RTO 16908 LL	0,00	Inferiore	FA
EATON-FULLER		RTO 16915	0,00	Inferiore	FA
EATON-FULLER		RTO 510	0,00	Inferiore	FA
EATON-FULLER		RTO 609	0,00	Inferiore	FA
EATON-FULLER		RTO 610	0,00	Inferiore	FA
EATON-FULLER		RTO 613	0,00	Inferiore	FA
EATON-FULLER		RTO 6609	0,00	Inferiore	FA
EATON-FULLER		RTO 6610	0,00	Inferiore	FA
EATON-FULLER		RTO 6613	0,00	Inferiore	FA
EATON-FULLER		RTO 7206	0,00	Inferiore	FA
EATON-FULLER		RTO 7209	0,00	Inferiore	FA



# 32185

PTO LAT. RINF. IVECO - FULLER - IHC - MACK - SPICER - WHITE

## ASSOCIAZIONI

Marca	Gamma	Modello	Rapporto 1° Marcia	Uscita	Applicazione
EATON-FULLER		RTO 7213	0,00	Inferiore	FA
EATON-FULLER		RTO 7609	0,00	Inferiore	FA
EATON-FULLER		RTO 7613	0,00	Inferiore	FA
EATON-FULLER		RTO 909 A	0,00	Inferiore	FA
EATON-FULLER		RTO 909 B	0,00	Inferiore	FA
EATON-FULLER		RTO 910	0,00	Inferiore	FA
EATON-FULLER		RTO 9109 A AT	0,00	Inferiore	FA
EATON-FULLER		RTO 9109 B AT	0,00	Inferiore	FA
EATON-FULLER		RTO 9109 B MAT	0,00	Inferiore	FA
EATON-FULLER		RTO 913	0,00	Inferiore	FA
EATON-FULLER		RTO 913 A	0,00	Inferiore	FA
EATON-FULLER		RTO 915	0,00	Inferiore	FA
EATON-FULLER		RTO 9509 A	0,00	Inferiore	FA
EATON-FULLER		RTO 9509 B	0,00	Inferiore	FA
EATON-FULLER		RTO 9513	0,00	Inferiore	FA
EATON-FULLER		RTO 958 LL	0,00	Inferiore	FA
EATON-FULLER		RTOF 11609 A	0,00	Inferiore	FA
EATON-FULLER		RTOF 11609 B	0,00	Inferiore	FA
EATON-FULLER		RTOF 11613	0,00	Inferiore	FA
EATON-FULLER		RTOF 12509	0,00	Inferiore	FA
EATON-FULLER		RTOF 12510	0,00	Inferiore	FA
EATON-FULLER		RTOF 14609 A	0,00	Inferiore	FA
EATON-FULLER		RTOF 14609 B	0,00	Inferiore	FA
EATON-FULLER		RTOF 14613	0,00	Inferiore	FA
EATON-FULLER		RTOF 909 A	0,00	Inferiore	FA
EATON-FULLER		RTOF 909 B	0,00	Inferiore	FA
EATON-FULLER		RTOF 910	0,00	Inferiore	FA
EATON-FULLER		RTOF 913	0,00	Inferiore	FA
EATON-FULLER		RTOF 915	0,00	Inferiore	FA
EATON-FULLER		RTOF 9509 A	0,00	Inferiore	FA
EATON-FULLER		RTOF 9509 B	0,00	Inferiore	FA
EATON-FULLER		RTOF 9513	0,00	Inferiore	FA
EATON-FULLER		RTOO 11613	0,00	Inferiore	FA
EATON-FULLER		RTOO 14613	0,00	Inferiore	FA
EATON-FULLER		RTOO 913	0,00	Inferiore	FA
EATON-FULLER		RTOO 9513	0,00	Inferiore	FA
EATON-FULLER		RTOOF 11609 B	0,00	Inferiore	FA
EATON-FULLER		RTOOF 11613	0,00	Inferiore	FA
EATON-FULLER		RTOOF 14613	0,00	Inferiore	FA
EATON-FULLER		RTOOF 913	0,00	Inferiore	FA
EATON-FULLER		RTOOX 11613	0,00	Inferiore	FA
EATON-FULLER		RTOOX 14613	0,00	Inferiore	FA
EATON-FULLER		RTOX 11609 A	0,00	Inferiore	FA
EATON-FULLER		RTOX 11613	0,00	Inferiore	FA



# 32185

PTO LAT. RINF. IVECO - FULLER - IHC - MACK - SPICER - WHITE

## ASSOCIAZIONI

Marca	Gamma	Modello	Rapporto 1° Marcia	Uscita	Applicazione
EATON-FULLER		RTOX 14609 A	0,00	Inferiore	FA
EATON-FULLER		RTOX 14609 B	0,00	Inferiore	FA
EATON-FULLER		RTOX 14613	0,00	Inferiore	FA
EATON-FULLER		RTOX 6609	0,00	Inferiore	FA
EATON-FULLER		RTX 11609 A	0,00	Inferiore	FA
EATON-FULLER		RTX 11609 B	0,00	Inferiore	FA
EATON-FULLER		RTX 11609 H	0,00	Inferiore	FA
EATON-FULLER		RTX 11609 R	0,00	Inferiore	FA
EATON-FULLER		RTX 11613 B	0,00	Inferiore	FA
EATON-FULLER		RTX 11708 LL	0,00	Inferiore	FA
EATON-FULLER		RTX 11709 H	0,00	Inferiore	FA
EATON-FULLER		RTX 11710 B	0,00	Inferiore	FA
EATON-FULLER		RTX 11710 C	0,00	Inferiore	FA
EATON-FULLER		RTX 12609 B	0,00	Inferiore	FA
EATON-FULLER		RTX 12609 R	0,00	Inferiore	FA
EATON-FULLER		RTX 12709 H	0,00	Inferiore	FA
EATON-FULLER		RTX 12710 B	0,00	Inferiore	FA
EATON-FULLER		RTX 12710 C	0,00	Inferiore	FA
EATON-FULLER		RTX 13609 B	0,00	Inferiore	FA
EATON-FULLER		RTX 13609 R	0,00	Inferiore	FA
EATON-FULLER		RTX 13709 H	0,00	Inferiore	FA
EATON-FULLER		RTX 13710 B	0,00	Inferiore	FA
EATON-FULLER		RTX 13710 C	0,00	Inferiore	FA
EATON-FULLER		RTX 14609 A	0,00	Inferiore	FA
EATON-FULLER		RTX 14609 B	0,00	Inferiore	FA
EATON-FULLER		RTX 14609 R	0,00	Inferiore	FA
EATON-FULLER		RTX 14615	0,00	Inferiore	FA
EATON-FULLER		RTX 14708	0,00	Inferiore	FA
EATON-FULLER		RTX 14709 H	0,00	Inferiore	FA
EATON-FULLER		RTX 14710 B	0,00	Inferiore	FA
EATON-FULLER		RTX 14710 C	0,00	Inferiore	FA
EATON-FULLER		RTX 14715	0,00	Inferiore	FA
EATON-FULLER		RTX 15710 B	0,00	Inferiore	FA
EATON-FULLER		RTX 15710 C	0,00	Inferiore	FA
EATON-FULLER		RTX 16709 B	0,00	Inferiore	FA
EATON-FULLER		RTX 16709 H	0,00	Inferiore	FA
EATON-FULLER		RTX 16710 B	0,00	Inferiore	FA
EATON-FULLER		RTX 16710 C	0,00	Inferiore	FA
EATON-FULLER		RTX 6609	0,00	Inferiore	FA
EATON-FULLER		RTX 7609	0,00	Inferiore	FA
EATON-FULLER		T 11605 A	0,00	Inferiore	FA
EATON-FULLER		T 11605 B	0,00	Inferiore	FA
EATON-FULLER		T 11605 C	0,00	Inferiore	FA
EATON-FULLER		T 11605 D	0,00	Inferiore	FA



# 32185

PTO LAT. RINF. IVECO - FULLER - IHC - MACK - SPICER - WHITE

## ASSOCIAZIONI

Marca	Gamma	Modello	Rapporto 1° Marcia	Uscita	Applicazione
EATON-FULLER		T 11605 F	0,00	Inferiore	FA
EATON-FULLER		T 11605 M	0,00	Inferiore	FA
EATON-FULLER		T 11607 L	0,00	Inferiore	FA
EATON-FULLER		T 905 A	0,00	Inferiore	FA
EATON-FULLER		T 905 B	0,00	Inferiore	FA
EATON-FULLER		T 905 C	0,00	Inferiore	FA
EATON-FULLER		T 905 D	0,00	Inferiore	FA
EATON-FULLER		T 905 E	0,00	Inferiore	FA
EATON-FULLER		T 905 G	0,00	Inferiore	FA
EATON-FULLER		T 905 H	0,00	Inferiore	FA
EATON-FULLER		T 905 M	0,00	Inferiore	FA
EATON-FULLER		T 905 P	0,00	Inferiore	FA
EATON-FULLER		T 955 AL	0,00	Inferiore	FA
EATON-FULLER		T 955 ALL	0,00	Inferiore	FA
EATON-FULLER		T 955 GL	0,00	Inferiore	FA
EATON-FULLER		TA 4510	0,00	Inferiore	FA
EATON-FULLER		TA 7610	0,00	Inferiore	FA
EATON-FULLER		TO 11605 A	0,00	Inferiore	FA
EATON-FULLER		TO 11605 B	0,00	Inferiore	FA
EATON-FULLER		TO 11605 C	0,00	Inferiore	FA
EATON-FULLER		TO 11605 D	0,00	Inferiore	FA
EATON-FULLER		TO 905 A	0,00	Inferiore	FA
EATON-FULLER		TO 905 B	0,00	Inferiore	FA
EATON-FULLER		TO 905 C	0,00	Inferiore	FA
EATON-FULLER		TO 955 AL	0,00	Inferiore	FA
EATON-FULLER		TO 955 ALL	0,00	Inferiore	FA
EATON-FULLER		TO 955 DLL	0,00	Inferiore	FA
EATON-FULLER		TO 955 LL	0,00	Inferiore	FA
I.H.C.		T 128	0,00	Inferiore	FA
I.H.C.		T 129	0,00	Inferiore	FA
I.H.C.		T 134	0,00	Inferiore	FA
I.H.C.		T 191	0,00	Inferiore	FA
I.H.C.		T 192	0,00	Inferiore	FA
I.H.C.		T 193	0,00	Inferiore	FA
I.H.C.		T 194	0,00	Inferiore	FA
I.H.C.		T 196	0,00	Inferiore	FA
I.H.C.		T 302	0,00	Inferiore	FA
I.H.C.		T 325	0,00	Inferiore	FA
I.H.C.		T 345	0,00	Inferiore	FA
I.H.C.		T 346	0,00	Inferiore	FA
I.H.C.		T 349	0,00	Inferiore	FA
I.H.C.		T 368	0,00	Inferiore	FA
I.H.C.		T 420	0,00	Inferiore	FA
I.H.C.		T 422	0,00	Inferiore	FA





# 32185

PTO LAT. RINF. IVECO - FULLER - IHC - MACK - SPICER - WHITE

## ASSOCIAZIONI

Marca	Gamma	Modello	Rapporto 1° Marcia	Uscita	Applicazione
I.H.C.		T 424	0,00	Inferiore	FA
I.H.C.		T 441	0,00	Inferiore	FA
I.H.C.		T 448	0,00	Inferiore	FA
I.H.C.		T 459	0,00	Inferiore	FA
I.H.C.		T 460	0,00	Inferiore	FA
I.H.C.		T 462	0,00	Inferiore	FA
I.H.C.		T 463	0,00	Inferiore	FA
I.H.C.		T 466	0,00	Inferiore	FA
I.H.C.		T 467	0,00	Inferiore	FA
I.H.C.		T 468	0,00	Inferiore	FA
I.H.C.		T 470	0,00	Inferiore	FA
I.H.C.		T 471	0,00	Inferiore	FA
I.H.C.		T 472	0,00	Inferiore	FA
I.H.C.		T 473	0,00	Inferiore	FA
I.H.C.		T 48	0,00	Inferiore	FA
I.H.C.		T 487	0,00	Inferiore	FA
I.H.C.		T 493	0,00	Inferiore	FA
I.H.C.		T 499	0,00	Inferiore	FA
I.H.C.		T 689	0,00	Inferiore	FA
IVECO	E100	9.128.106 E100	0,00	Destra / Sinistra	IA
IVECO	E100	9.128.115 E100	0,00	Destra / Sinistra	IA
IVECO	E100	9.128.125 E100	0,00	Destra / Sinistra	IA
IVECO	E100	9.128.160 E100	0,00	Destra / Sinistra	IA
IVECO	E90 ING.IN ASSE	80.101.0 E90	0,00	Destra / Sinistra	IA
MACK		107	0,00	Sinistra	FA
MACK		1076	0,00	Sinistra	FA
MACK		10760	0,00	Sinistra	FA
MACK		1078	0,00	Sinistra	FA
MACK		10780	0,00	Sinistra	FA
MACK		DX 107	0,00	Sinistra	FA
MACK		DX 1070	0,00	Sinistra	FA
MACK		DX 1071	0,00	Sinistra	FA
MACK		DX 1075	0,00	Sinistra	FA
MACK		DX 1078	0,00	Sinistra	FA
MACK		DX 10780	0,00	Sinistra	FA
MACK		DX 10781	0,00	Sinistra	FA
MACK		TRDXL 107	0,00	Sinistra	FA
MACK		TRDXL 1070	0,00	Sinistra	FA
MACK		TRDXL 1071	0,00	Sinistra	FA
MACK		TRDXL 1078	0,00	Sinistra	FA
MACK		TRDXL 10780	0,00	Sinistra	FA
MACK		TRDXL 10781	0,00	Sinistra	FA
MACK		TRL 107	0,00	Sinistra	FA
MACK		TRL 1076	0,00	Sinistra	FA



# 32185

PTO LAT. RINF. IVECO - FULLER - IHC - MACK - SPICER - WHITE

## ASSOCIAZIONI

Marca	Gamma	Modello	Rapporto 1° Marcia	Uscita	Applicazione
MACK		TRL 10760	0,00	Sinistra	FA
MACK		TRL 1078	0,00	Sinistra	FA
MACK		TRL 10780	0,00	Sinistra	FA
TURNER-SPICER		1010 3A(301113)	0,00	Inferiore	SA
TURNER-SPICER		1010 5A(301114)	0,00	Inferiore	SA
TURNER-SPICER		1214 3A(301130)	0,00	Inferiore	SA
TURNER-SPICER		1214 3A(301212)	0,00	Inferiore	SA
TURNER-SPICER		1214 5A(301131)	0,00	Inferiore	SA
TURNER-SPICER		1214 5A(301213)	0,00	Inferiore	SA
TURNER-SPICER		1263 A(301107)	0,00	Inferiore	SA
TURNER-SPICER		1265 A(301108)	0,00	Inferiore	SA
TURNER-SPICER		1410 3A(301163)	0,00	Inferiore	SA
TURNER-SPICER		1410 5A	0,00	Inferiore	SA
TURNER-SPICER		1412 3A(301227)	0,00	Inferiore	SA
TURNER-SPICER		1414 3A(301243)	0,00	Inferiore	SA
TURNER-SPICER		1414 3A(301290)	0,00	Inferiore	SA
TURNER-SPICER		1420 3A(301232)	0,00	Inferiore	SA
TURNER-SPICER		1420 3B(301332)	0,00	Inferiore	SA
TURNER-SPICER		1463 A(301175)	0,00	Inferiore	SA
TURNER-SPICER		1463 C	0,00	Inferiore	SA
TURNER-SPICER		LLPS 100 10 D	0,00	Inferiore	SA
TURNER-SPICER		LLPS 125 10 D	0,00	Inferiore	SA
TURNER-SPICER		LLPS 135 10 D	0,00	Inferiore	SA
TURNER-SPICER		LLPS 145 10 D	0,00	Inferiore	SA
TURNER-SPICER		LPS 100 10 D	0,00	Inferiore	SA
TURNER-SPICER		LPS 125 10 D	0,00	Inferiore	SA
TURNER-SPICER		LPS 135 10 D	0,00	Inferiore	SA
TURNER-SPICER		LPS 145 10 D	0,00	Inferiore	SA
TURNER-SPICER		PS 100 10 D	0,00	Inferiore	SA
TURNER-SPICER		PS 125 10 D	0,00	Inferiore	SA
TURNER-SPICER		PS 135 10 D	0,00	Inferiore	SA
TURNER-SPICER		PS 140 9A	0,00	Inferiore	SA
TURNER-SPICER		PS 145 10 D	0,00	Inferiore	SA
TURNER-SPICER		PSO 100 10 S	0,00	Inferiore	SA
TURNER-SPICER		PSO 100 10LL	0,00	Inferiore	SA
TURNER-SPICER		PSO 125 10 S	0,00	Inferiore	SA
TURNER-SPICER		PSO 125 9A	0,00	Inferiore	SA
TURNER-SPICER		PSO 140 10 S	0,00	Inferiore	SA
TURNER-SPICER		PSO 140 12B	0,00	Inferiore	SA
TURNER-SPICER		PSO 140 14A	0,00	Inferiore	SA
TURNER-SPICER		PSO 140 6A	0,00	Inferiore	SA
TURNER-SPICER		PSO 140 6C	0,00	Inferiore	SA
TURNER-SPICER		PSO 140 9A	0,00	Inferiore	SA
TURNER-SPICER		PSO 150 10 S	0,00	Inferiore	SA



# 32185

PTO LAT. RINF. IVECO - FULLER - IHC - MACK - SPICER - WHITE

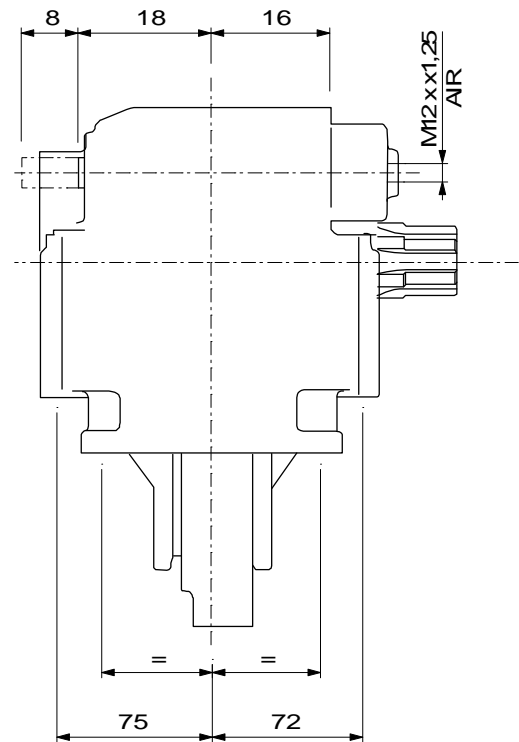
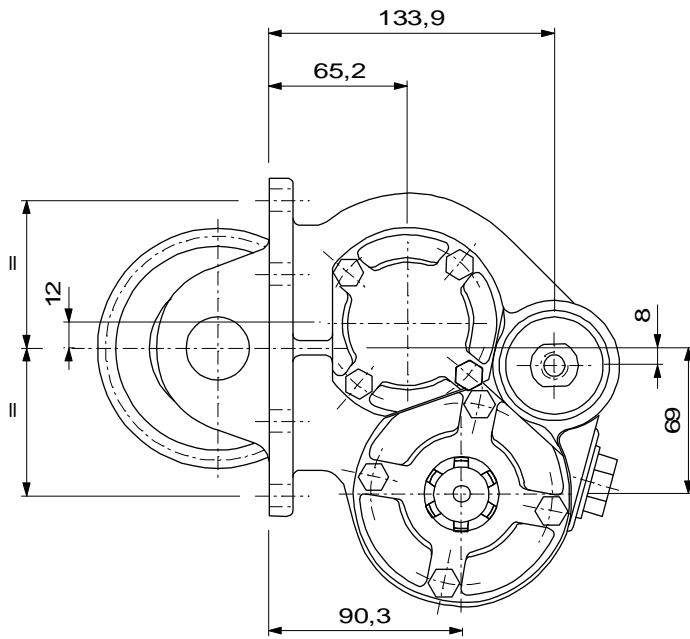
## ASSOCIAZIONI

Marca	Gamma	Modello	Rapporto 1° Marcia	Uscita	Applicazione
TURNER-SPICER		PSO 150 16A	0,00	Inferiore	SA
TURNER-SPICER		PSO 150 16B	0,00	Inferiore	SA
TURNER-SPICER		PSO 150 9 S	0,00	Inferiore	SA
TURNER-SPICER		PSO 150 9A	0,00	Inferiore	SA
TURNER-SPICER		PSO 160 10 S	0,00	Inferiore	SA
TURNER-SPICER		PSO 165 10 S	0,00	Inferiore	SA
TURNER-SPICER		PSO 165 12B	0,00	Inferiore	SA
TURNER-SPICER		PSO 165 16B	0,00	Inferiore	SA
TURNER-SPICER		PSO 175 16B	0,00	Inferiore	SA
TURNER-SPICER		PSO 175 16M	0,00	Inferiore	SA
TURNER-SPICER		PSO 85 14 4L	0,00	Inferiore	SA
TURNER-SPICER		TSPO 145 16B	0,00	Inferiore	SA
TURNER-SPICER		TSPO 155 16A	0,00	Inferiore	SA
TURNER-SPICER		TSPO 155 16B	0,00	Inferiore	SA
TURNER-SPICER		TSPO 155 16HP	0,00	Inferiore	SA
TURNER-SPICER		TSPO 165 16HP	0,00	Inferiore	SA
TURNER-SPICER		TSPO 175 16HP	0,00	Inferiore	SA



# 32185

PTO LAT. RINF. IVECO - FULLER - IHC - MACK - SPICER - WHITE

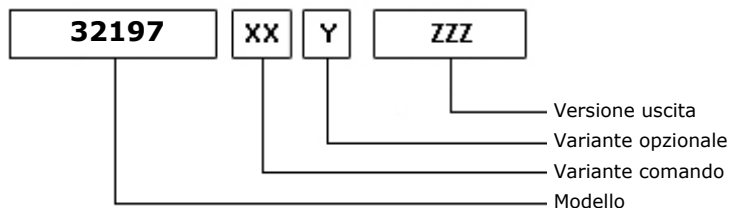
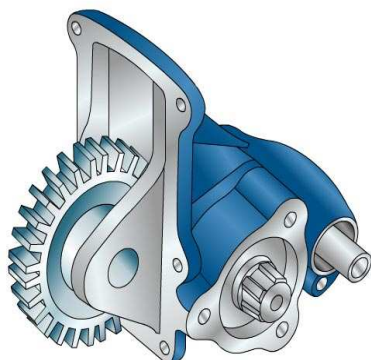




# 32197

PTO LAT. VEL. 3F IVECO 1.128.028

### ALLESTIMENTI POSSIBILI



06/09/2006

### DATI TECNICI

	<b>Uscita 1</b>	
<b>Coppia (NM)</b>	160	<b>Sostituisce</b>
<b>Rapp. int.</b>	1,86	<b>Sostituita da</b>
<b>N denti</b>	26	

### TIPO COMANDO PZB

Pneumatico	<input checked="" type="checkbox"/> Meccanico con telecomando a leva (TC)	Meccanico con telecomando PUSH-PULL
Comando elettrico KES 5	Comando a depressione	Predisposto comando elettrico solenoide
Comando idraulico	Sempre in presa	Predisposta per comando staccato

### VARIANTI DI COMANDO (XX)

Tipo	Codice	Descrizione
2	1	Comando meccanico

### VARIANTI OPZIONALI (Y)

Codice	Descrizione	Kit Lubr.	Kit Interr.	Rinf.
0	Non presente			

### VERSIONI USCITA (ZZZ)

Codice	Descrizione
F02	PREDISP. ATTACCO FL (LATO B)
F12	FL SPICER1120 POST. (LATO B)
F22	FL SPICER1300 POST. (LATO B)
F32	FL DIN00 POST. (LATO B)
F62	FL DIN10 POST. (LATO B)
P41	POMPA 3 FORI UNI ANT. (LATO A)
P42	POMPA 3 FORI UNI POST.(LATO B)
P82	POMPA 4 FORI ISO POST.(LATO B)



# 32197

PTO LAT. VEL. 3F IVECO 1.128.028

### Kit di conversione

Pneumatico/Meccanico  
Meccanico/Pneumatico  
Com. elettrico

FLXPOMPE ISO SU PF3F

205X0450000

### Kit flangia

Codice	Descrizione
205F0540000	FL65/8 SPICER 1120 FISS M8
205F0550000	FL209H/4 SPICER 1300 FISS M8
205F0560000	FL65/4 DIN 00 FISS M8
205F0770000	FL219A/16 DIN 10 FISS M8



# 32197

PTO LAT. VEL. 3F IVECO 1.128.028

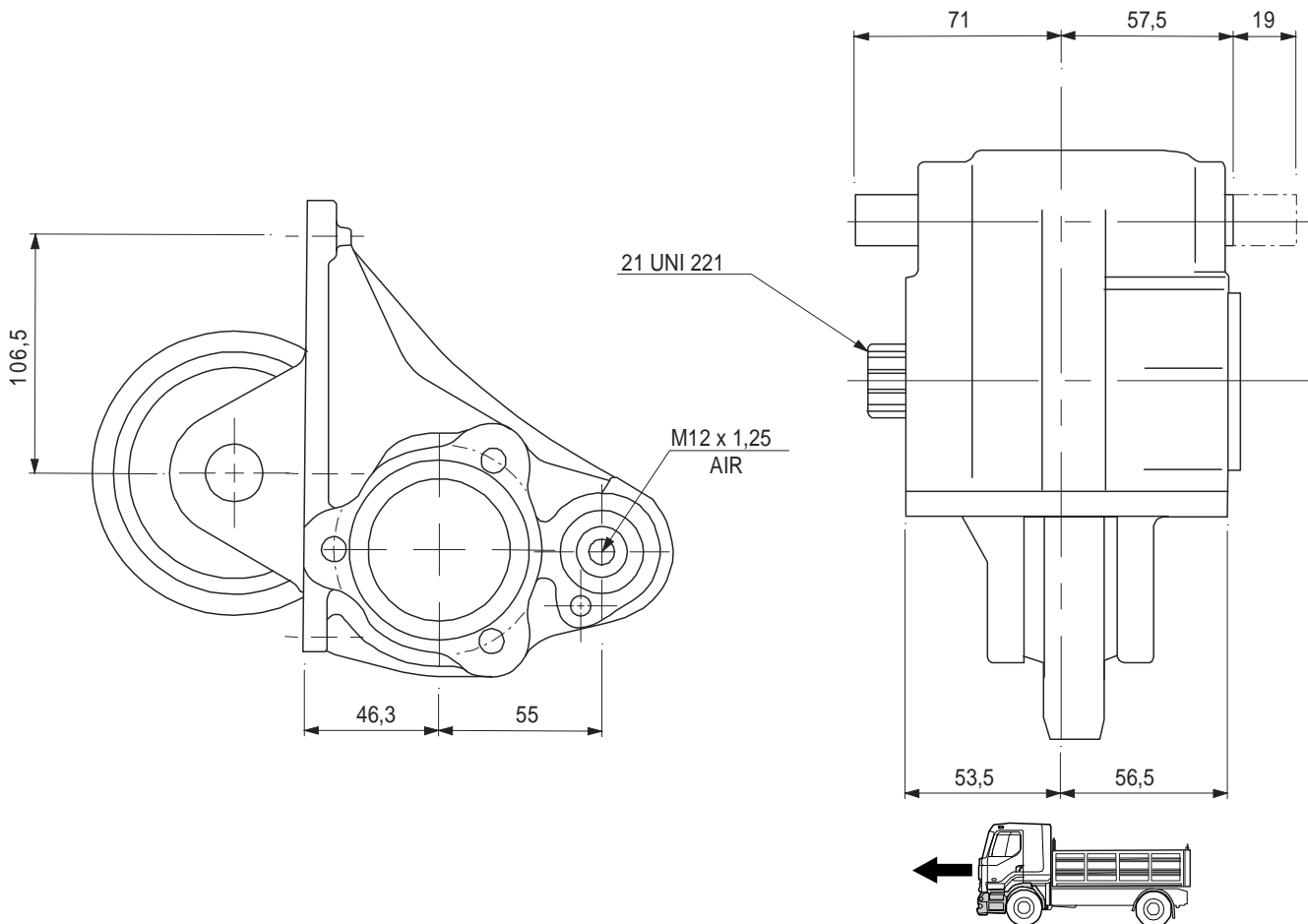
## ASSOCIAZIONI

Marca	Gamma	Modello	Rapporto 1° Marcia	Uscita	Applicazione
IVECO		1.128.028.100	0,00	Destra	IA
IVECO		1.128.028.102	0,00	Destra	IA
IVECO		1.128.028.103	0,00	Destra	IA
IVECO		1.128.028.104	0,00	Destra	IA
IVECO		1.128.028.105	0,00	Destra	IA
IVECO		1.128.028.112	0,00	Destra	IA
IVECO		1.128.028.123	0,00	Destra	IA
IVECO		1.128.028.204	0,00	Destra	IA
IVECO		1.128.031	0,00	Destra	IA



# 32197

PTO LAT. VEL. 3F IVECO 1.128.028



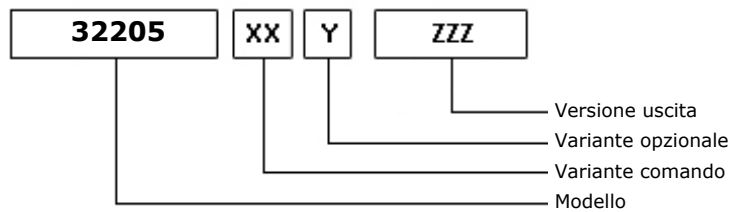
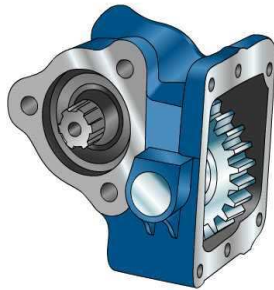




# 32205

PTO LAT. ATT. 3F IVECO 1.128.022, 024, 026 - EATON 2105

### ALLESTIMENTI POSSIBILI



10/10/2006

### DATI TECNICI

	<b>Uscita 1</b>	
<b>Coppia (NM)</b>	100	<b>Sostituisce</b>
<b>Rapp. int.</b>	1,80	<b>Sostituita da</b>
<b>N denti</b>	18	

### TIPO COMANDO PZB

Pneumatico	<input checked="" type="checkbox"/> Meccanico con telecomando a leva (TC)	Meccanico con telecomando PUSH-PULL
Comando elettrico KES 5	Comando a depressione	Predisposto comando elettrico solenoide
Comando idraulico	Sempre in presa	Predisposta per comando staccato

### VARIANTI DI COMANDO (XX)

Tipo	Codice	Descrizione
2	1	Comando meccanico

### VARIANTI OPZIONALI (Y)

Codice	Descrizione	Kit Lubr.	Kit Interr.	Rinf.
0	Non presente			
6	Con interruttore a puntale		205E3310000	

### VERSIONI USCITA (ZZZ)

Codice	Descrizione
377	DOPPIA USCITA UNI ANT/POST



# 32205

PTO LAT. ATT. 3F IVECO 1.128.022, 024, 026 - EATON 2105

### Kit di conversione

Pneumatico/Meccanico  
Meccanico/Pneumatico  
Com. elettrico

#

### Kit interruttore

Codice                      Descrizione

205E3310000              KIT INTERRUTTORE A PUNTALE



# 32205

PTO LAT. ATT. 3F IVECO 1.128.022, 024, 026 - EATON 2105

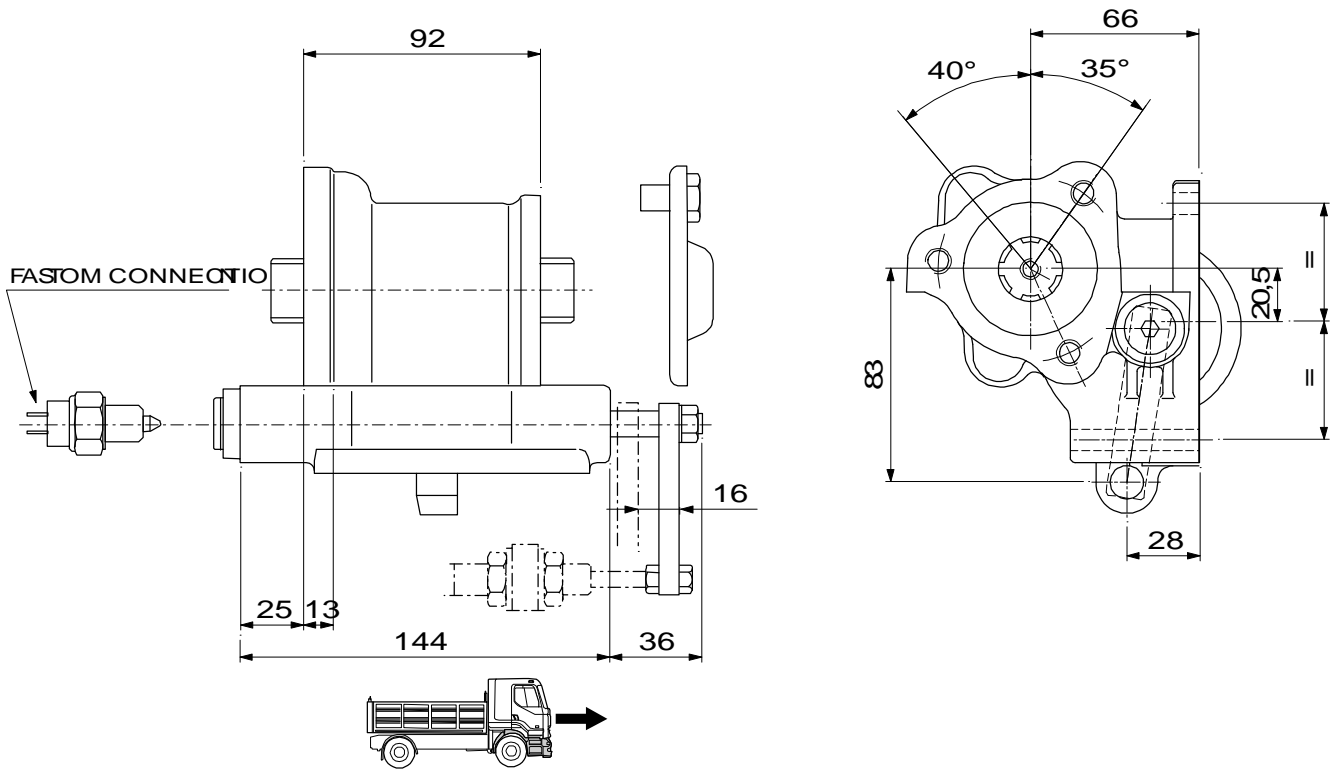
## ASSOCIAZIONI

Marca	Gamma	Modello	Rapporto 1° Marcia	Uscita	Applicazione
EATON-FULLER		2105	0,00	Sinistra	IA
IVECO		1.128.022.000	0,00	Sinistra	IA
IVECO		2824.5	0,00	Sinistra	IA
IVECO		2826.5	0,00	Sinistra	IA



# 32205

PTO LAT. ATT. 3F IVECO 1.128.022, 024, 026 - EATON 2105

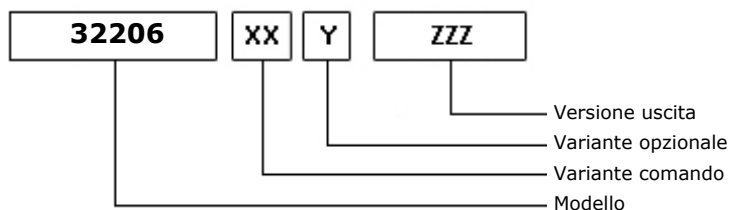
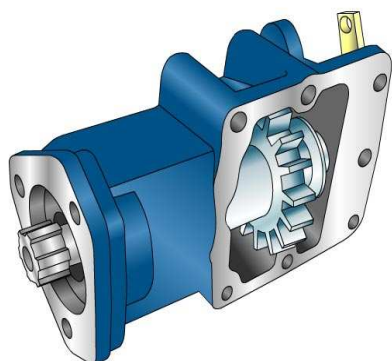




# 32206

PTO LAT. 3F IVECO 1.128.015, 019 - EATON 1305

## ALLESTIMENTI POSSIBILI



14/09/2006

## DATI TECNICI

	<b>Uscita 1</b>	
<b>Coppia (NM)</b>	120	<b>Sostituisce</b>
<b>Rapp. int.</b>	1,00	<b>Sostituita da</b>
<b>N denti</b>	19	

## TIPO COMANDO PZB

Pneumatico	<input checked="" type="checkbox"/> Meccanico con telecomando a leva (TC)	Meccanico con telecomando PUSH-PULL
Comando elettrico KES 5	Comando a depressione	Predisposto comando elettrico solenoide
Comando idraulico	Sempre in presa	Predisposta per comando staccato

## VARIANTI DI COMANDO (XX)

Tipo	Codice	Descrizione
------	--------	-------------

2	1	Comando meccanico
---	---	-------------------

## VARIANTI OPZIONALI (Y)

Codice	Descrizione	Kit Lubr.	Kit Interr.	Rinf.
--------	-------------	-----------	-------------	-------

1	Tappo ispezione			
6	Con interruttore a puntale		205E3310000	

## VERSIONI USCITA (ZZZ)

Codice	Descrizione
F02	PREDISP. ATTACCO FL (LATO B)
F12	FL SPICER1120 POST. (LATO B)
F32	FL DIN00 POST. (LATO B)
P42	POMPA 3 FORI UNI POST.(LATO B)
P82	POMPA 4 FORI ISO POST.(LATO B)



# 32206

PTO LAT. 3F IVECO 1.128.015, 019 - EATON 1305

### Kit di conversione

Pneumatico/Meccanico  
Meccanico/Pneumatico  
Com. elettrico

FLXPOMPE ISO SU PF3F

205X0450000

### Kit flangia

Codice

Descrizione

205F0540000

FL65/8 SPICER 1120 FISS M8

205F0560000

FL65/4 DIN 00 FISS M8

### Kit interruttore

Codice

Descrizione

205E3310000

KIT INTERRUTTORE A PUNTALE



# 32206

PTO LAT. 3F IVECO 1.128.015, 019 - EATON 1305

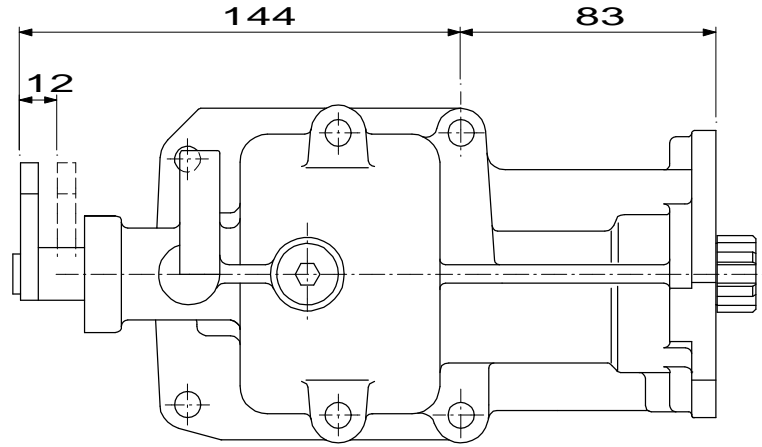
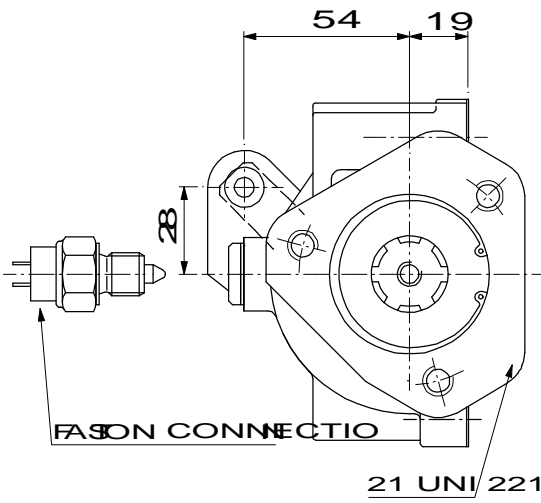
## ASSOCIAZIONI

Marca	Gamma	Modello	Rapporto 1° Marcia	Uscita	Applicazione
EATON-FULLER		1305	0,00	Sinistra	IA
IVECO		1.128.015.000	0,00	Sinistra	IA
IVECO		2819.5	0,00	Sinistra	IA



# 32206

PTO LAT. 3F IVECO 1.128.015, 019 - EATON 1305



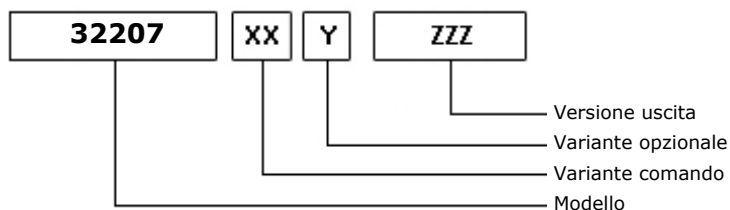
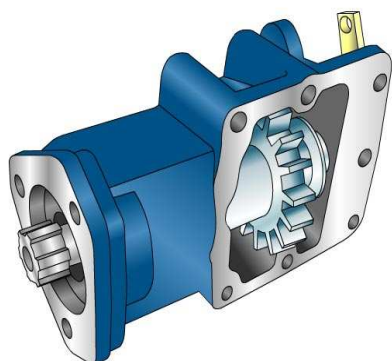




# 32207

PTO LAT. 3F IVECO 1.128.022, 024, 026 - EATON 2105

### ALLESTIMENTI POSSIBILI



14/09/2006

### DATI TECNICI

	<b>Uscita 1</b>	
<b>Coppia (NM)</b>	170	<b>Sostituisce</b>
<b>Rapp. int.</b>	1,00	<b>Sostituita da</b>
<b>N denti</b>	17	

### TIPO COMANDO PZB

Pneumatico	<input checked="" type="checkbox"/> Meccanico con telecomando a leva (TC)	Meccanico con telecomando PUSH-PULL
Comando elettrico KES 5	Comando a depressione	Predisposto comando elettrico solenoide
Comando idraulico	Sempre in presa	Predisposta per comando staccato

### VARIANTI DI COMANDO (XX)

Tipo	Codice	Descrizione
------	--------	-------------

2	1	Comando meccanico
---	---	-------------------

### VARIANTI OPZIONALI (Y)

Codice	Descrizione	Kit Lubr.	Kit Interr.	Rinf.
--------	-------------	-----------	-------------	-------

1	Tappo ispezione			
6	Con interruttore a puntale		205E3310000	

### VERSIONI USCITA (ZZZ)

Codice	Descrizione
F02	PREDISP. ATTACCO FL (LATO B)
F12	FL SPICER1120 POST. (LATO B)
F32	FL DIN00 POST. (LATO B)
P42	POMPA 3 FORI UNI POST.(LATO B)
P82	POMPA 4 FORI ISO POST.(LATO B)



# 32207

PTO LAT. 3F IVECO 1.128.022, 024, 026 - EATON 2105

### Kit di conversione

Pneumatico/Meccanico  
Meccanico/Pneumatico  
Com. elettrico

FLXPOMPE ISO SU PF3F

205X0450000

### Kit flangia

Codice

Descrizione

205F0540000

FL65/8 SPICER 1120 FISS M8

205F0560000

FL65/4 DIN 00 FISS M8

### Kit interruttore

Codice

Descrizione

205E3310000

KIT INTERRUTTORE A PUNTALE



# 32207

PTO LAT. 3F IVECO 1.128.022, 024, 026 - EATON 2105

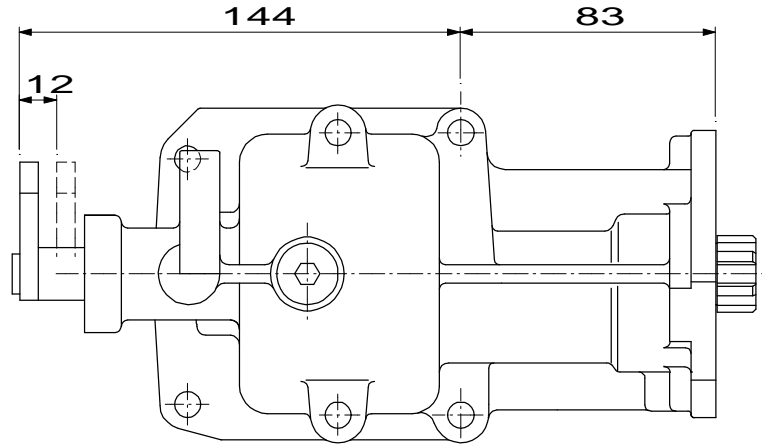
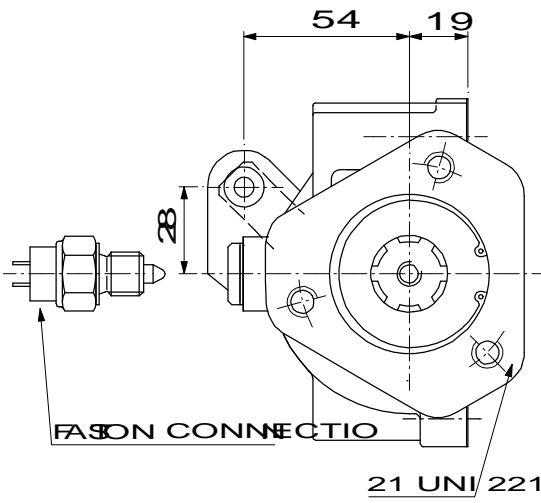
## ASSOCIAZIONI

Marca	Gamma	Modello	Rapporto 1° Marcia	Uscita	Applicazione
EATON-FULLER		2105	0,00	Sinistra	IA
IVECO		1.128.022.000	0,00	Sinistra	IA
IVECO		2824.5	0,00	Sinistra	IA
IVECO		2826.5	0,00	Sinistra	IA



# 32207

PTO LAT. 3F IVECO 1.128.022, 024, 026 - EATON 2105

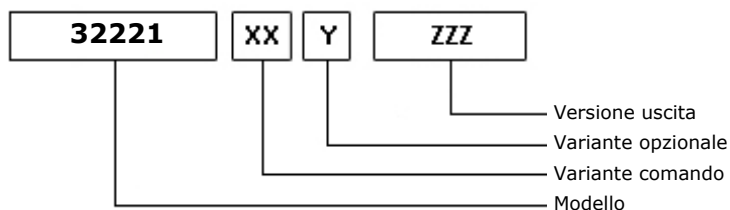




# 32221

PTO LAT. 3F IVECO 9.128.075

### ALLESTIMENTI POSSIBILI



28/07/2008

### DATI TECNICI

	<b>Uscita 1</b>	<b>Sostituisce</b>
<b>Coppia (NM)</b>	250	<b>Sostituita da</b>
<b>Rapp. int.</b>	1,29	
<b>N denti</b>	18	

### TIPO COMANDO PZB

<input checked="" type="checkbox"/> Pneumatico	<input checked="" type="checkbox"/> Meccanico con telecomando a leva (TC)	Meccanico con telecomando PUSH-PULL
Comando elettrico KES 5	Comando a depressione	Predisposto comando elettrico solenoide
Comando idraulico	Sempre in presa	Predisposta per comando staccato

### VARIANTI DI COMANDO (XX)

Tipo	Codice	Descrizione
1	1	Comando pneumatico 1/8"GAS
2	1	Comando meccanico

### VARIANTI OPZIONALI (Y)

Codice	Descrizione	Kit Lubr.	Kit Interr.	Rinf.
1	Tappo ispezione			
Z	Prodotto in out-sourcing			

### VERSIONI USCITA (ZZZ)

Codice	Descrizione
377	DOPPIA USCITA UNI ANT/POST
F01	PREDISP. ATTACCO FL (LATO A)
F02	PREDISP. ATTACCO FL (LATO B)
F11	FL SPICER1120 ANT. (LATO A)
F12	FL SPICER1120 POST. (LATO B)
F21	FL SPICER1300 ANT. (LATO A)
F22	FL SPICER1300 POST. (LATO B)
F31	FL DIN00 ANT. (LATO A)
F32	FL DIN00 POST. (LATO B)
F61	FL DIN10 ANT. (LATO A)
F62	FL DIN10 POST. (LATO B)
P41	POMPA 3 FORI UNI ANT. (LATO A)
P42	POMPA 3 FORI UNI POST.(LATO B)



# 32221

PTO LAT. 3F IVECO 9.128.075

## VERSIONI USCITA (ZZZ)

Codice	Descrizione
P81	POMPA 4 FORI ISO ANT. (LATO A)
P82	POMPA 4 FORI ISO POST.(LATO B)



# 32221

PTO LAT. 3F IVECO 9.128.075

### Kit di conversione

Pneumatico/Meccanico  
Meccanico/Pneumatico  
Com. elettrico

FLXPOMPE ISO SU PF3F

205X0450000

### Kit flangia

Codice	Descrizione
205F0540000	FL65/8 SPICER 1120 FISS M8
205F0550000	FL209H/4 SPICER 1300 FISS M8
205F0560000	FL65/4 DIN 00 FISS M8
205F0770000	FL219A/16 DIN 10 FISS M8



# 32221

PTO LAT. 3F IVECO 9.128.075

## ASSOCIAZIONI

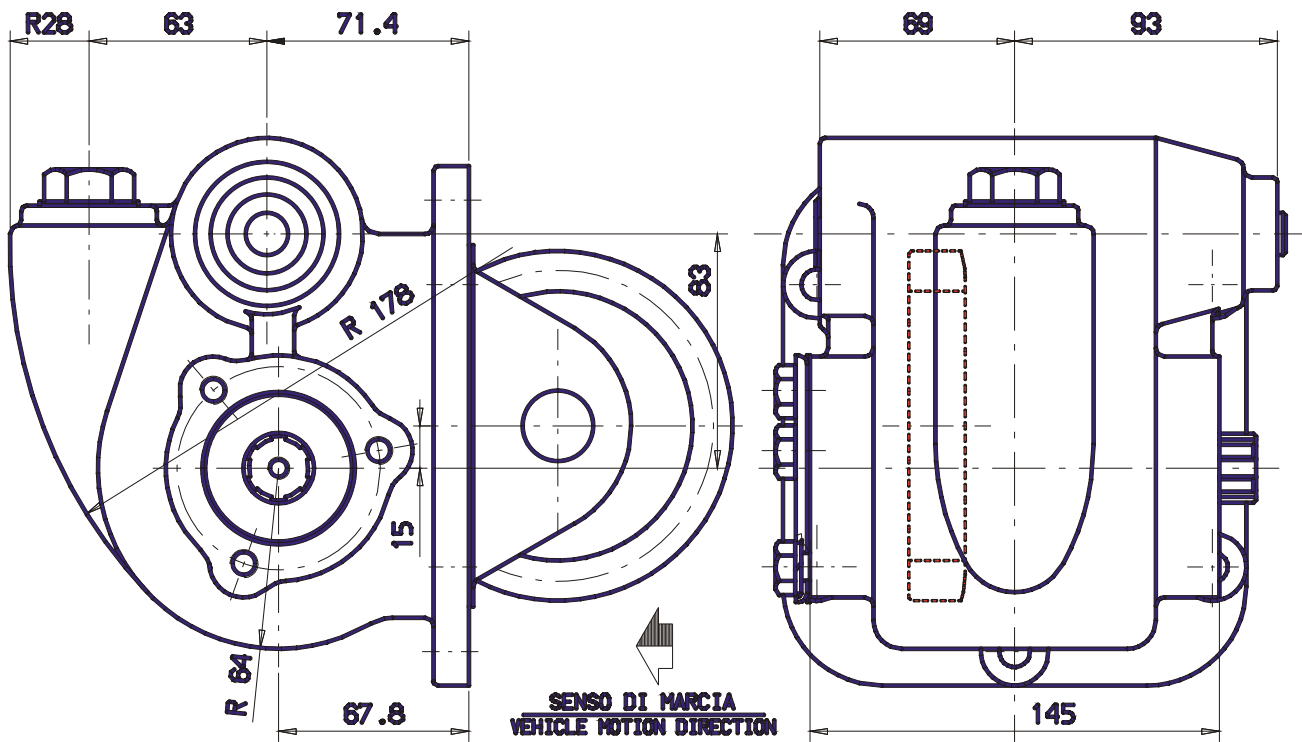
Marca	Gamma	Modello	Rapporto 1° Marcia	Uscita	Applicazione
IVECO		9.128.075	0,00	Sinistra	I2





# 32221

PTO LAT. 3F IVECO 9.128.075

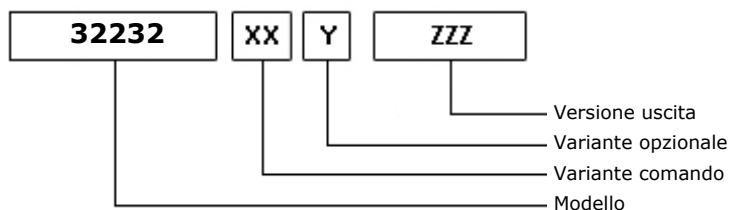




# 32232

PTO POS. L. D. FORD 4-410

## ALLESTIMENTI POSSIBILI



16/10/2007

## DATI TECNICI

	<b>Uscita 1</b>	
<b>Coppia (NM)</b>	210	<b>Sostituisce</b>
<b>Rapp. int.</b>	2,67	<b>Sostituita da</b>
<b>N denti</b>	32	

## TIPO COMANDO PZB

Pneumatico	Meccanico con telecomando a leva (TC)	Meccanico con telecomando PUSH-PULL
Comando elettrico KES 5	Comando a depressione	Predisposto comando elettrico solenoide
Comando idraulico	Sempre in presa	Predisposta per comando staccato

## VARIANTI OPZIONALI (Y)

Codice	Descrizione	Kit Lubr.	Kit Interr.	Rinf.
--------	-------------	-----------	-------------	-------

Z	Prodotto in Out-sourcing			
---	--------------------------	--	--	--

## VERSIONI USCITA (ZZZ)

Codice	Descrizione
P42	POMPA 3 FORI UNI POST.(LATO B)



# 32232

PTO POS. L. D. FORD 4-410

## Kit di conversione

Pneumatico/Meccanico

Meccanico/Pneumatico

Com. elettrico

#



# 32232

PTO POS. L. D. FORD 4-410

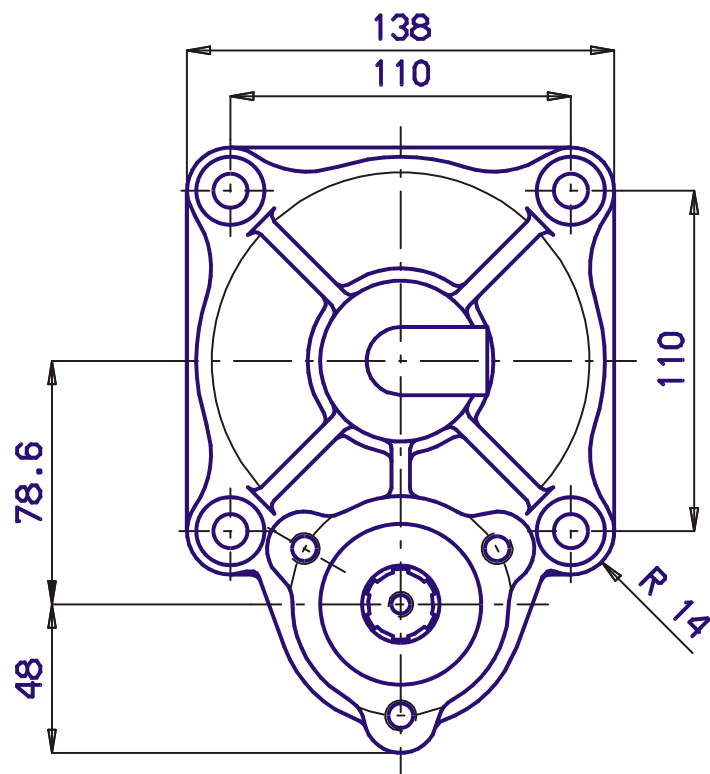
## ASSOCIAZIONI

Marca	Gamma	Modello	Rapporto 1° Marcia	Uscita	Applicazione
FORD		4 410	0,00	Posteriore	F3
FORD		6 540	0,00	Posteriore	F3
FORD		6 600	0,00	Posteriore	F3
FORD		8 570	0,00	Posteriore	F4



# 32232

PTO POS. L. D. FORD 4-410

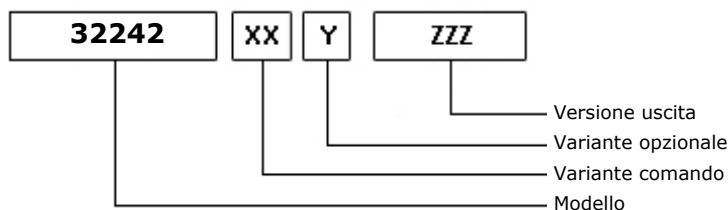
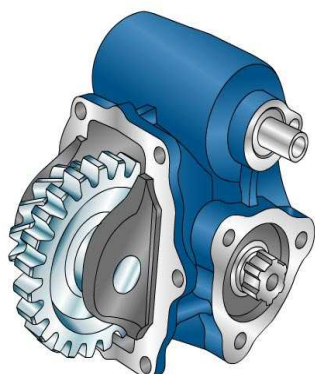




# 32242

PTO LAT. 3F ZF 5-24

### ALLESTIMENTI POSSIBILI



06/10/2006

### DATI TECNICI

	<b>Uscita 1</b>	
<b>Coppia (NM)</b>	200	<b>Sostituisce</b>
<b>Rapp. int.</b>	1,42	<b>Sostituita da</b>
<b>N denti</b>	16	

### TIPO COMANDO PZB

<input checked="" type="checkbox"/> Pneumatico	<input checked="" type="checkbox"/> Meccanico con telecomando a leva (TC)	Meccanico con telecomando PUSH-PULL
Comando elettrico KES 5	Comando a depressione	Predisposto comando elettrico solenoide
Comando idraulico	Sempre in presa	Predisposta per comando staccato

### VARIANTI DI COMANDO (XX)

Tipo	Codice	Descrizione
1	1	Comando pneumatico M12x1,25
2	1	Comando meccanico

### VARIANTI OPZIONALI (Y)

Codice	Descrizione	Kit Lubr.	Kit Interr.	Rinf.
0	Non presente			

### VERSIONI USCITA (ZZZ)

Codice	Descrizione
F02	PREDISP. ATTACCO FL (LATO B)
F12	FL SPICER1120 POST. (LATO B)
F22	FL SPICER1300 POST. (LATO B)
F32	FL DIN00 POST. (LATO B)
F62	FL DIN10 POST. (LATO B)
P42	POMPA 3 FORI UNI POST.(LATO B)
P82	POMPA 4 FORI ISO POST.(LATO B)



# 32242

PTO LAT. 3F ZF 5-24

### Kit di conversione

Pneumatico/Meccanico  
Meccanico/Pneumatico  
Com. elettrico

FLXPOMPE ISO SU PF3F

205X0450000

### Kit flangia

Codice

Descrizione

205F0540000	FL65/8 SPICER 1120 FISS M8
205F0550000	FL209H/4 SPICER 1300 FISS M8
205F0560000	FL65/4 DIN 00 FISS M8
205F0770000	FL219A/16 DIN 10 FISS M8



# 32242

PTO LAT. 3F ZF 5-24

## ASSOCIAZIONI

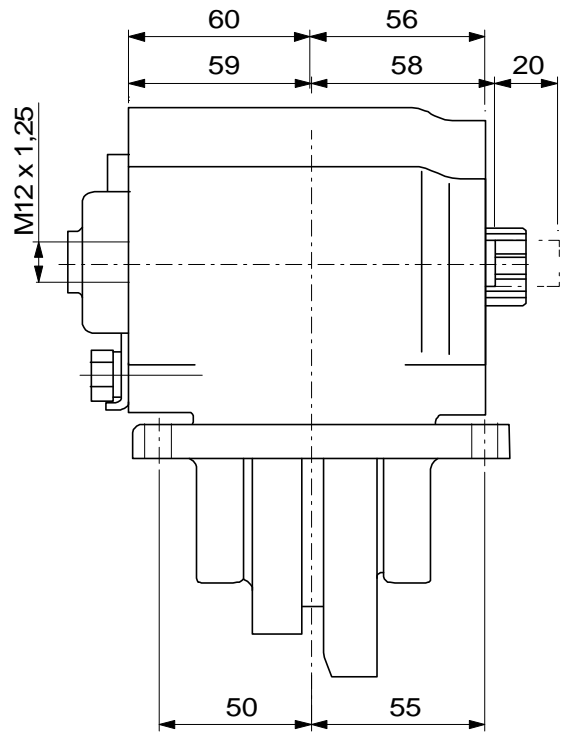
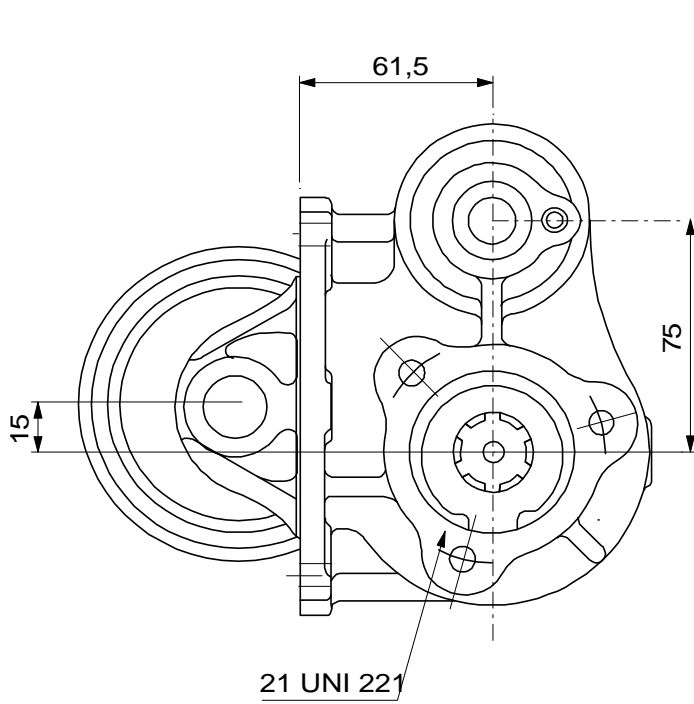
Marca	Gamma	Modello	Rapporto 1° Marcia	Uscita	Applicazione
Z.F.		5-24	6,40	Destra	ZA
Z.F.		5-24	6,34	Destra	ZA





# 32242

PTO LAT. 3F ZF 5-24

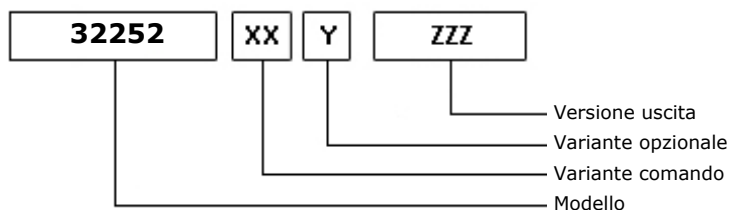
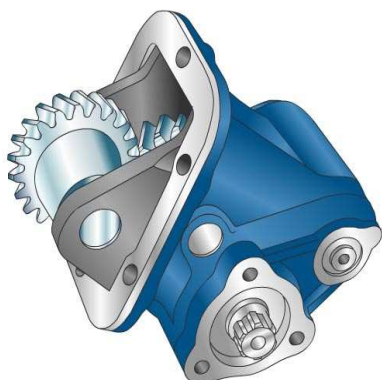




# 32252

PTO LAT. TURNER T5P-2013

## ALLESTIMENTI POSSIBILI



10/10/2006

## DATI TECNICI

	<b>Uscita 1</b>	
<b>Coppia (NM)</b>	200	<b>Sostituisce</b>
<b>Rapp. int.</b>	1,27	<b>Sostituita da</b>
<b>N denti</b>	20	

## TIPO COMANDO PZB

<input checked="" type="checkbox"/> Pneumatico	<input checked="" type="checkbox"/> Meccanico con telecomando a leva (TC)	Meccanico con telecomando PUSH-PULL
Comando elettrico KES 5	Comando a depressione	Predisposto comando elettrico solenoide
Comando idraulico	Sempre in presa	Predisposta per comando staccato

## VARIANTI DI COMANDO (XX)

Tipo	Codice	Descrizione
1	1	Comando pneumatico M12x1,25
2	1	Comando meccanico

## VARIANTI OPZIONALI (Y)

Codice	Descrizione	Kit Lubr.	Kit Interr.	Rinf.
0	Non presente			

## VERSIONI USCITA (ZZZ)

Codice	Descrizione
F02	PREDISP. ATTACCO FL (LATO B)
F12	FL SPICER1120 POST. (LATO B)
F22	FL SPICER1300 POST. (LATO B)
F32	FL DIN00 POST. (LATO B)
F62	FL DIN10 POST. (LATO B)
P42	POMPA 3 FORI UNI POST.(LATO B)
P82	POMPA 4 FORI ISO POST.(LATO B)



# 32252

PTO LAT. TURNER T5P-2013

### Kit di conversione

Pneumatico/Meccanico  
Meccanico/Pneumatico  
Com. elettrico

FLXPOMPE ISO SU PF3F

205X0450000

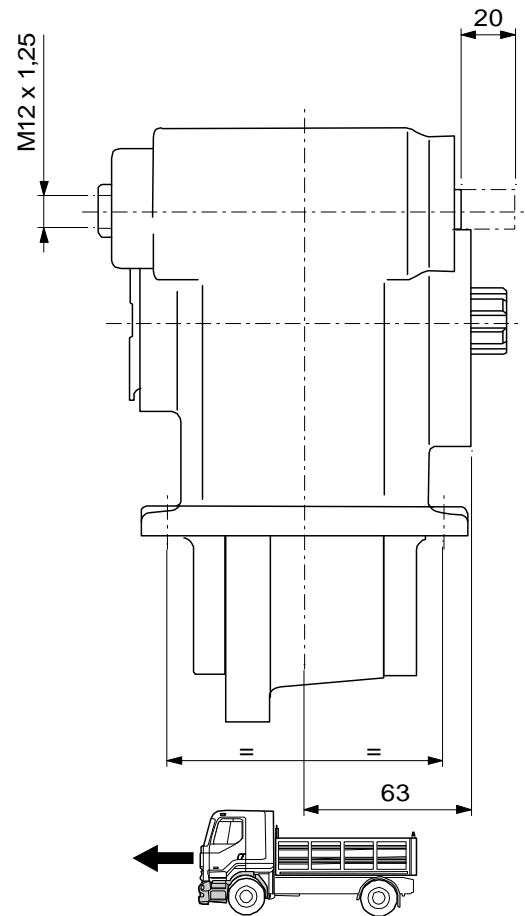
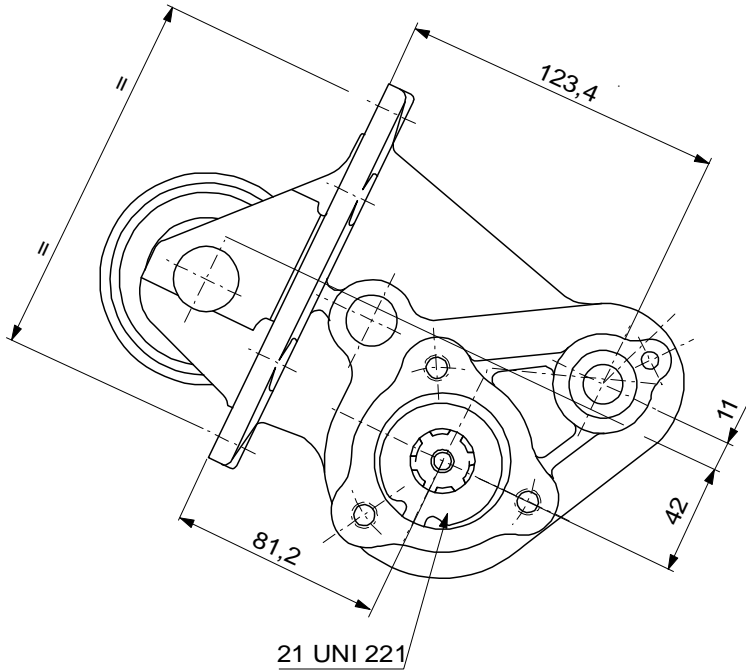
### Kit flangia

Codice	Descrizione
205F0540000	FL65/8 SPICER 1120 FISS M8
205F0550000	FL209H/4 SPICER 1300 FISS M8
205F0560000	FL65/4 DIN 00 FISS M8
205F0770000	FL219A/16 DIN 10 FISS M8



# 32252

PTO LAT. TURNER T5P-2013

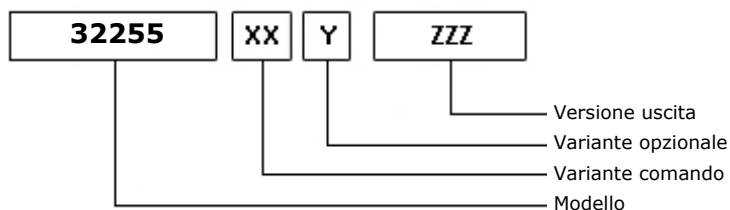
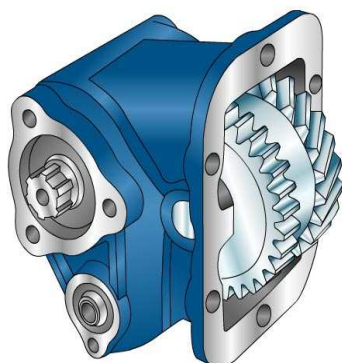




# 32255

PTO LAT. ATT. 3F TURNER T5V - T5X

### ALLESTIMENTI POSSIBILI



05/10/2006

### DATI TECNICI

	<b>Uscita 1</b>	
<b>Coppia (NM)</b>	250	<b>Sostituisce</b>
<b>Rapp. int.</b>	1,18	<b>Sostituita da</b>
<b>N denti</b>	24	

### TIPO COMANDO PZB

<input checked="" type="checkbox"/> Pneumatico	<input checked="" type="checkbox"/> Meccanico con telecomando a leva (TC)	Meccanico con telecomando PUSH-PULL
Comando elettrico KES 5	Comando a depressione	Predisposto comando elettrico solenoide
Comando idraulico	Sempre in presa	Predisposta per comando staccato

### VARIANTI DI COMANDO (XX)

Tipo	Codice	Descrizione
1	1	Comando pneumatico 1/8"Gas
2	1	Comando meccanico

### VARIANTI OPZIONALI (Y)

Codice	Descrizione	Kit Lubr.	Kit Interr.	Rinf.
0	Non presente			

### VERSIONI USCITA (ZZZ)

Codice	Descrizione
377	DOPPIA USCITA UNI ANT/POST
F02	PREDISP. ATTACCO FL (LATO B)
F12	FL SPICER1120 POST. (LATO B)
F22	FL SPICER1300 POST. (LATO B)
F32	FL DIN00 POST. (LATO B)
F62	FL DIN10 POST. (LATO B)
P42	POMPA 3 FORI UNI POST.(LATO B)
P82	POMPA 4 FORI ISO POST.(LATO B)



# 32255

PTO LAT. ATT. 3F TURNER T5V - T5X

### Kit di conversione

Pneumatico/Meccanico  
Meccanico/Pneumatico  
Com. elettrico

FLXPOMPE ISO SU PF3F

205X0450000

### Kit flangia

Codice	Descrizione
205F0540000	FL65/8 SPICER 1120 FISS M8
205F0550000	FL209H/4 SPICER 1300 FISS M8
205F0560000	FL65/4 DIN 00 FISS M8
205F0770000	FL219A/16 DIN 10 FISS M8



# 32255

PTO LAT. ATT. 3F TURNER T5V - T5X

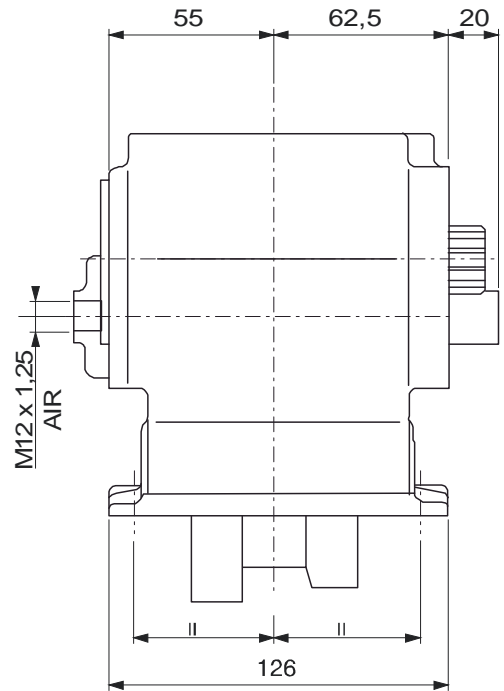
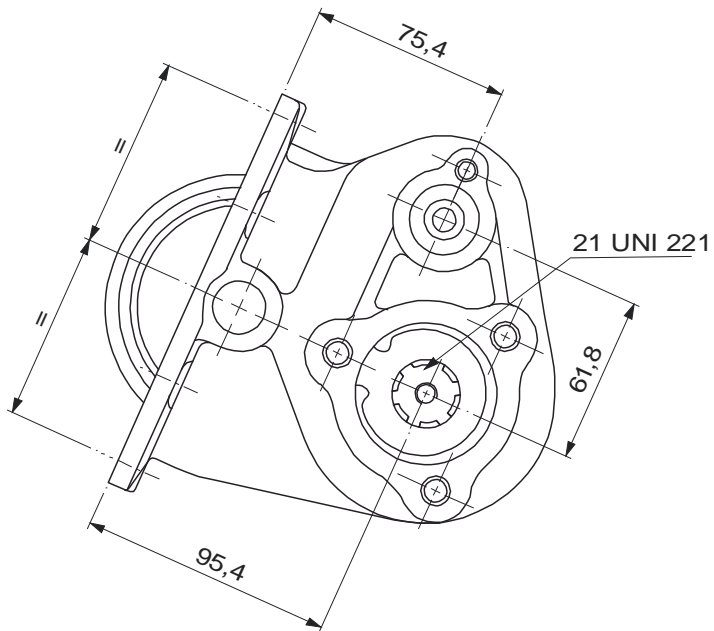
## ASSOCIAZIONI

Marca	Gamma	Modello	Rapporto 1° Marcia	Uscita	Applicazione
TURNER-SPICER		T5V-2040	0,00	Destra	TA
TURNER-SPICER		T5V-2041	0,00	Destra	TA
TURNER-SPICER		T5V-2043	0,00	Destra	TB
TURNER-SPICER		T5V-2052	0,00	Destra	TB
TURNER-SPICER		T5V-2053	0,00	Destra	NA
TURNER-SPICER		T5V-2242	0,00	Destra	TC
TURNER-SPICER		T5V-2245	0,00	Destra	TD
TURNER-SPICER		T5V-2246	0,00	Destra	TD
TURNER-SPICER		T5V-2247	0,00	Destra	TD
TURNER-SPICER		T5V-2248	0,00	Destra	TD
TURNER-SPICER		T5V-2262	0,00	Destra	TD
TURNER-SPICER		T5X-2071	6,55	Destra	TA
TURNER-SPICER		T5X-2276	5,36	Destra / Sinistra	TD
TURNER-SPICER		T5X-2292	5,79	Destra	TD



# 32255

PTO LAT. ATT. 3F TURNER T5V - T5X



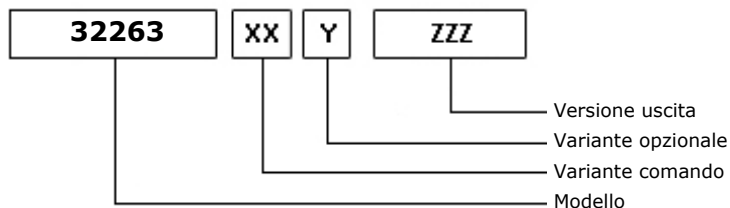




# 32263

PTO LAT. 3F VOLVO R5, R/MR/SR6

### ALLESTIMENTI POSSIBILI



31/10/2006

### DATI TECNICI

	<b>Uscita 1</b>	
<b>Coppia (NM)</b>	250	<b>Sostituisce</b>
<b>Rapp. int.</b>	1,25	<b>Sostituita da</b>
<b>N denti</b>	20	

### TIPO COMANDO PZB

<input checked="" type="checkbox"/> Pneumatico	Meccanico con telecomando a leva (TC)	Meccanico con telecomando PUSH-PULL
Comando elettrico KES 5	Comando a depressione	Predisposto comando elettrico solenoide
Comando idraulico	Sempre in presa	Predisposta per comando staccato

### VARIANTI DI COMANDO (XX)

Tipo	Codice	Descrizione
1	1	Comando pneumatico M12x1,25

### VARIANTI OPZIONALI (Y)

Codice	Descrizione	Kit Lubr.	Kit Interr.	Rinf.
0	Non presente			

### VERSIONI USCITA (ZZZ)

Codice	Descrizione
F02	PREDISP. ATTACCO FL (LATO B)
F12	FL SPICER1120 POST. (LATO B)
F22	FL SPICER1300 POST. (LATO B)
F32	FL DIN00 POST. (LATO B)
F62	FL DIN10 POST. (LATO B)
P42	POMPA 3 FORI UNI POST.(LATO B)
P82	POMPA 4 FORI ISO POST.(LATO B)



# 32263

PTO LAT. 3F VOLVO R5, R/MR/SR6

### Kit di conversione

Pneumatico/Meccanico  
Meccanico/Pneumatico  
Com. elettrico

FLXPOMPE ISO SU PF3F

205X0450000

### Kit flangia

Codice

Descrizione

205F0540000	FL65/8 SPICER 1120 FISS M8
205F0550000	FL209H/4 SPICER 1300 FISS M8
205F0560000	FL65/4 DIN 00 FISS M8
205F0770000	FL219A/16 DIN 10 FISS M8



# 32263

PTO LAT. 3F VOLVO R5, R/MR/SR6

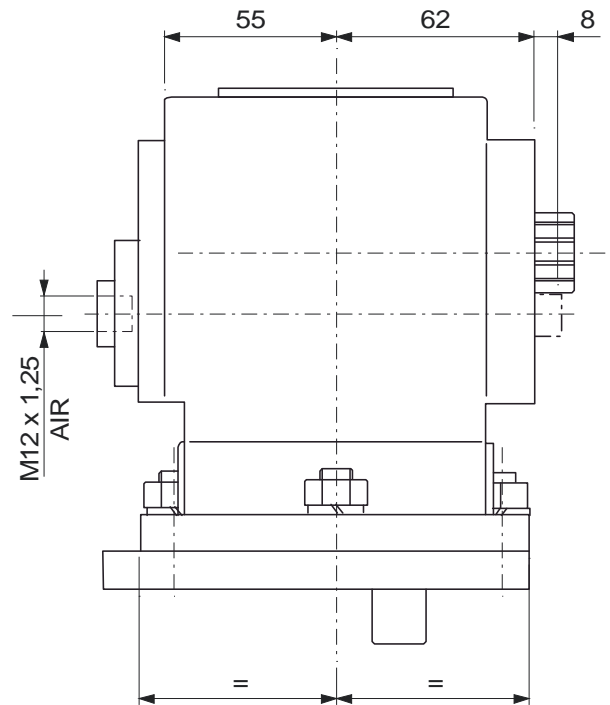
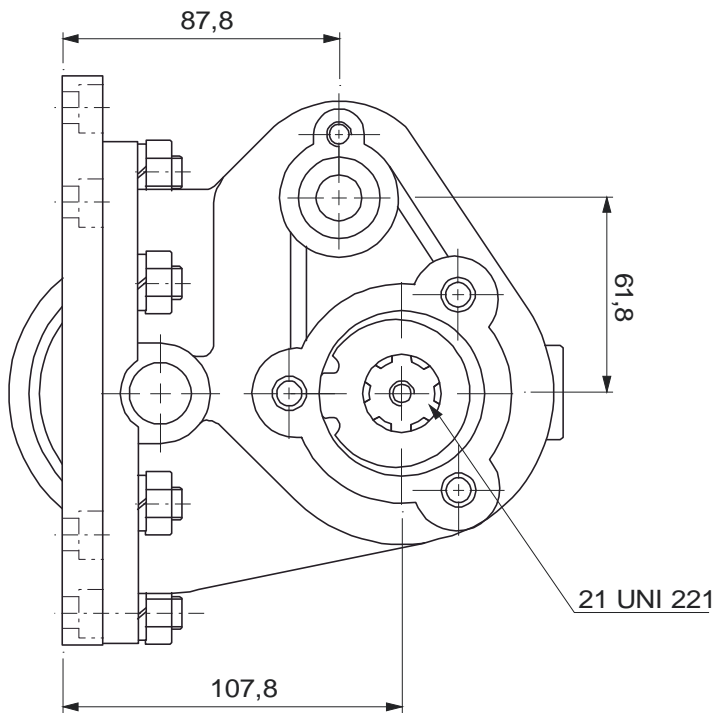
## ASSOCIAZIONI

Marca	Gamma	Modello	Rapporto 1° Marcia	Uscita	Applicazione
VOLVO		MR 61	0,00	Destra	VA
VOLVO		MR 62	0,00	Destra	VA
VOLVO		MR 62 B	0,00	Destra	VA
VOLVO		R 50	0,00	Destra	VA
VOLVO		R 51	0,00	Destra	VA
VOLVO		R 52	0,00	Destra	VA
VOLVO		R 6	0,00	Destra	VA
VOLVO		R 60	0,00	Destra	VA
VOLVO		R 61	0,00	Destra	VA
VOLVO		R 62	0,00	Destra	VA
VOLVO		R 63	0,00	Destra	VA



# 32263

PTO LAT. 3F VOLVO R5, R/MR/SR6

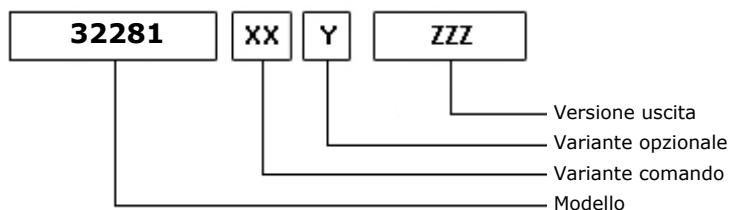




# 32281

PTO POST. COASSIALE RINF. FULLER - IHC - WHITE

## ALLESTIMENTI POSSIBILI



28/07/2008

## DATI TECNICI

	<b>Uscita 1</b>	
<b>Coppia (NM)</b>	600	<b>Sostituisce</b>
<b>Rapp. int.</b>	1,00	<b>Sostituita da</b>
<b>N denti</b>	15	

## TIPO COMANDO PZB

<input checked="" type="checkbox"/> Pneumatico	Meccanico con telecomando a leva (TC)	Meccanico con telecomando PUSH-PULL
Comando elettrico KES 5	Comando a depressione	Predisposto comando elettrico solenoide
Comando idraulico	Sempre in presa	Predisposta per comando staccato

## VARIANTI DI COMANDO (XX)

Tipo	Codice	Descrizione
1	1	Comando pneumatico M12x1,25

## VARIANTI OPZIONALI (Y)

Codice	Descrizione	Kit Lubr.	Kit Interr.	Rinf.
1	Tappo ispezione			
Z	Prodotto in out-sourcing			

## VERSIONI USCITA (ZZZ)

Codice	Descrizione
F02	PREDISP. ATTACCO FL (LATO B)
F12	FL SPICER1120 POST. (LATO B)
F22	FL SPICER1300 POST. (LATO B)
F62	FL DIN10 POST. (LATO B)



# 32281

PTO POST. COASSIALE RINF. FULLER - IHC - WHITE

### Kit di conversione

Pneumatico/Meccanico  
Meccanico/Pneumatico  
Com. elettrico

#



# 32281

## PTO POST. COASSIALE RINF. FULLER - IHC - WHITE

### ASSOCIAZIONI

Marca	Gamma	Modello	Rapporto 1° Marcia	Uscita	Applicazione
EATON-FULLER		MRT 11609	0,00	Post. 1a marcia	FA
EATON-FULLER		MRT 11609	0,00	Post. 2a marcia	FA
EATON-FULLER		MRT 11609	0,00	Post. 3a marcia	FA
EATON-FULLER		MRT 11609	0,00	Post. 4a marcia	FA
EATON-FULLER		MRT 11613	0,00	Post. 1a marcia	FA
EATON-FULLER		MRT 11613	0,00	Post. 2a marcia	FA
EATON-FULLER		MRT 11613	0,00	Post. 3a marcia	FA
EATON-FULLER		MRT 11613	0,00	Post. 4a marcia	FA
EATON-FULLER		MRT 14613	0,00	Post. 1a marcia	FA
EATON-FULLER		MRT 14613	0,00	Post. 2a marcia	FA
EATON-FULLER		MRT 14613	0,00	Post. 3a marcia	FA
EATON-FULLER		MRT 14613	0,00	Post. 4a marcia	FA
EATON-FULLER		MRT 14613 B	0,00	Post. 1a marcia	FA
EATON-FULLER		MRT 14613 B	0,00	Post. 2a marcia	FA
EATON-FULLER		MRT 14613 B	0,00	Post. 3a marcia	FA
EATON-FULLER		MRT 14613 B	0,00	Post. 4a marcia	FA
EATON-FULLER		MRTX 11609 B	12,25	Post. 1a marcia	FA
EATON-FULLER		MRTX 11609 B	12,25	Post. 2a marcia	FA
EATON-FULLER		MRTX 11609 B	12,25	Post. 3a marcia	FA
EATON-FULLER		MRTX 11609 B	12,25	Post. 4a marcia	FA
EATON-FULLER		RT 11608	0,00	Post. 1a marcia	FA
EATON-FULLER		RT 11608	0,00	Post. 2a marcia	FA
EATON-FULLER		RT 11608	0,00	Post. 3a marcia	FA
EATON-FULLER		RT 11608	0,00	Post. 4a marcia	FA
EATON-FULLER		RT 11609 A	0,00	Post. 1a marcia	FA
EATON-FULLER		RT 11609 A	0,00	Post. 2a marcia	FA
EATON-FULLER		RT 11609 A	0,00	Post. 3a marcia	FA
EATON-FULLER		RT 11609 A	0,00	Post. 4a marcia	FA
EATON-FULLER		RT 11610	0,00	Post. 1a marcia	FA
EATON-FULLER		RT 11610	0,00	Post. 2a marcia	FA
EATON-FULLER		RT 11610	0,00	Post. 3a marcia	FA
EATON-FULLER		RT 11610	0,00	Post. 4a marcia	FA
EATON-FULLER		RT 11613	0,00	Post. 1a marcia	FA
EATON-FULLER		RT 11613	0,00	Post. 2a marcia	FA
EATON-FULLER		RT 11613	0,00	Post. 3a marcia	FA
EATON-FULLER		RT 11613	0,00	Post. 4a marcia	FA
EATON-FULLER		RT 11613 C	0,00	Post. 1a marcia	FA
EATON-FULLER		RT 11613 C	0,00	Post. 2a marcia	FA
EATON-FULLER		RT 11613 C	0,00	Post. 3a marcia	FA
EATON-FULLER		RT 11613 C	0,00	Post. 4a marcia	FA
EATON-FULLER		RT 11615	0,00	Post. 1a marcia	FA
EATON-FULLER		RT 11615	0,00	Post. 2a marcia	FA
EATON-FULLER		RT 11615	0,00	Post. 3a marcia	FA
EATON-FULLER		RT 11615	0,00	Post. 4a marcia	FA



# 32281

## PTO POST. COASSIALE RINF. FULLER - IHC - WHITE

### ASSOCIAZIONI

Marca	Gamma	Modello	Rapporto 1° Marcia	Uscita	Applicazione
EATON-FULLER		RT 11709 H	0,00	Post. 1a marcia	FA
EATON-FULLER		RT 11709 H	0,00	Post. 2a marcia	FA
EATON-FULLER		RT 11709 H	0,00	Post. 3a marcia	FA
EATON-FULLER		RT 11709 H	0,00	Post. 4a marcia	FA
EATON-FULLER		RT 12513	0,00	Post. 1a marcia	FA
EATON-FULLER		RT 12513	0,00	Post. 2a marcia	FA
EATON-FULLER		RT 12513	0,00	Post. 3a marcia	FA
EATON-FULLER		RT 12513	0,00	Post. 4a marcia	FA
EATON-FULLER		RT 12709 H	0,00	Post. 1a marcia	FA
EATON-FULLER		RT 12709 H	0,00	Post. 2a marcia	FA
EATON-FULLER		RT 12709 H	0,00	Post. 3a marcia	FA
EATON-FULLER		RT 12709 H	0,00	Post. 4a marcia	FA
EATON-FULLER		RT 14608	0,00	Post. 1a marcia	FA
EATON-FULLER		RT 14608	0,00	Post. 2a marcia	FA
EATON-FULLER		RT 14608	0,00	Post. 3a marcia	FA
EATON-FULLER		RT 14608	0,00	Post. 4a marcia	FA
EATON-FULLER		RT 14609 A	0,00	Post. 1a marcia	FA
EATON-FULLER		RT 14609 A	0,00	Post. 2a marcia	FA
EATON-FULLER		RT 14609 A	0,00	Post. 3a marcia	FA
EATON-FULLER		RT 14609 A	0,00	Post. 4a marcia	FA
EATON-FULLER		RT 14613	0,00	Post. 1a marcia	FA
EATON-FULLER		RT 14613	0,00	Post. 2a marcia	FA
EATON-FULLER		RT 14613	0,00	Post. 3a marcia	FA
EATON-FULLER		RT 14613	0,00	Post. 4a marcia	FA
EATON-FULLER		RT 14613 B	14,24	Post. 1a marcia	FA
EATON-FULLER		RT 14613 B	14,24	Post. 2a marcia	FA
EATON-FULLER		RT 14613 B	14,24	Post. 3a marcia	FA
EATON-FULLER		RT 14613 B	14,24	Post. 4a marcia	FA
EATON-FULLER		RT 15613 A	0,00	Post. 1a marcia	FA
EATON-FULLER		RT 15613 A	0,00	Post. 2a marcia	FA
EATON-FULLER		RT 15613 A	0,00	Post. 3a marcia	FA
EATON-FULLER		RT 15613 A	0,00	Post. 4a marcia	FA
EATON-FULLER		RT 15613 B	0,00	Post. 1a marcia	FA
EATON-FULLER		RT 15613 B	0,00	Post. 2a marcia	FA
EATON-FULLER		RT 15613 B	0,00	Post. 3a marcia	FA
EATON-FULLER		RT 15613 B	0,00	Post. 4a marcia	FA
EATON-FULLER		RT 7609	0,00	Post. 1a marcia	FA
EATON-FULLER		RT 7609	0,00	Post. 2a marcia	FA
EATON-FULLER		RT 7609	0,00	Post. 3a marcia	FA
EATON-FULLER		RT 7609	0,00	Post. 4a marcia	FA
EATON-FULLER		RT 7613	0,00	Post. 1a marcia	FA
EATON-FULLER		RT 7613	0,00	Post. 2a marcia	FA
EATON-FULLER		RT 7613	0,00	Post. 3a marcia	FA
EATON-FULLER		RT 7613	0,00	Post. 4a marcia	FA





# 32281

## PTO POST. COASSIALE RINF. FULLER - IHC - WHITE

### ASSOCIAZIONI

Marca	Gamma	Modello	Rapporto 1° Marcia	Uscita	Applicazione
EATON-FULLER		RT 9509 A	0,00	Post. 1a marcia	FA
EATON-FULLER		RT 9509 A	0,00	Post. 2a marcia	FA
EATON-FULLER		RT 9509 A	0,00	Post. 3a marcia	FA
EATON-FULLER		RT 9509 A	0,00	Post. 4a marcia	FA
EATON-FULLER		RTF 11609 A	0,00	Post. 1a marcia	FA
EATON-FULLER		RTF 11609 A	0,00	Post. 2a marcia	FA
EATON-FULLER		RTF 11609 A	0,00	Post. 3a marcia	FA
EATON-FULLER		RTF 11609 A	0,00	Post. 4a marcia	FA
EATON-FULLER		RTF 11613	0,00	Post. 1a marcia	FA
EATON-FULLER		RTF 11613	0,00	Post. 2a marcia	FA
EATON-FULLER		RTF 11613	0,00	Post. 3a marcia	FA
EATON-FULLER		RTF 11613	0,00	Post. 4a marcia	FA
EATON-FULLER		RTF 14608	0,00	Post. 1a marcia	FA
EATON-FULLER		RTF 14608	0,00	Post. 2a marcia	FA
EATON-FULLER		RTF 14608	0,00	Post. 3a marcia	FA
EATON-FULLER		RTF 14608	0,00	Post. 4a marcia	FA
EATON-FULLER		RTF 14609 A	0,00	Post. 1a marcia	FA
EATON-FULLER		RTF 14609 A	0,00	Post. 2a marcia	FA
EATON-FULLER		RTF 14609 A	0,00	Post. 3a marcia	FA
EATON-FULLER		RTF 14609 A	0,00	Post. 4a marcia	FA
EATON-FULLER		RTF 14613	0,00	Post. 1a marcia	FA
EATON-FULLER		RTF 14613	0,00	Post. 2a marcia	FA
EATON-FULLER		RTF 14613	0,00	Post. 3a marcia	FA
EATON-FULLER		RTF 14613	0,00	Post. 4a marcia	FA
EATON-FULLER		RTF 9509 A	0,00	Post. 1a marcia	FA
EATON-FULLER		RTF 9509 A	0,00	Post. 2a marcia	FA
EATON-FULLER		RTF 9509 A	0,00	Post. 3a marcia	FA
EATON-FULLER		RTF 9509 A	0,00	Post. 4a marcia	FA
EATON-FULLER		RTO 1110	0,00	Post. 1a marcia	FA
EATON-FULLER		RTO 1110	0,00	Post. 2a marcia	FA
EATON-FULLER		RTO 1110	0,00	Post. 3a marcia	FA
EATON-FULLER		RTO 1110	0,00	Post. 4a marcia	FA
EATON-FULLER		RTO 1110	0,00	Post. 5a marcia	FA
EATON-FULLER		RTO 11608 LL	0,00	Post. 1a marcia	FA
EATON-FULLER		RTO 11608 LL	0,00	Post. 2a marcia	FA
EATON-FULLER		RTO 11608 LL	0,00	Post. 3a marcia	FA
EATON-FULLER		RTO 11608 LL	0,00	Post. 4a marcia	FA
EATON-FULLER		RTO 11609 A	0,00	Post. 1a marcia	FA
EATON-FULLER		RTO 11609 A	0,00	Post. 2a marcia	FA
EATON-FULLER		RTO 11609 A	0,00	Post. 3a marcia	FA
EATON-FULLER		RTO 11609 A	0,00	Post. 4a marcia	FA
EATON-FULLER		RTO 11609 B	0,00	Post. 1a marcia	FA
EATON-FULLER		RTO 11609 B	0,00	Post. 2a marcia	FA
EATON-FULLER		RTO 11609 B	0,00	Post. 3a marcia	FA



# 32281

## PTO POST. COASSIALE RINF. FULLER - IHC - WHITE

### ASSOCIAZIONI

Marca	Gamma	Modello	Rapporto 1° Marcia	Uscita	Applicazione
EATON-FULLER		RTO 11609 B	0,00	Post. 4a marcia	FA
EATON-FULLER		RTO 11610	0,00	Post. 1a marcia	FA
EATON-FULLER		RTO 11610	0,00	Post. 2a marcia	FA
EATON-FULLER		RTO 11610	0,00	Post. 3a marcia	FA
EATON-FULLER		RTO 11610	0,00	Post. 4a marcia	FA
EATON-FULLER		RTO 11613	0,00	Post. 1a marcia	FA
EATON-FULLER		RTO 11613	0,00	Post. 2a marcia	FA
EATON-FULLER		RTO 11613	0,00	Post. 3a marcia	FA
EATON-FULLER		RTO 11613	0,00	Post. 4a marcia	FA
EATON-FULLER		RTO 11613 B	0,00	Post. 1a marcia	FA
EATON-FULLER		RTO 11613 B	0,00	Post. 2a marcia	FA
EATON-FULLER		RTO 11613 B	0,00	Post. 3a marcia	FA
EATON-FULLER		RTO 11613 B	0,00	Post. 4a marcia	FA
EATON-FULLER		RTO 11615	0,00	Post. 1a marcia	FA
EATON-FULLER		RTO 11615	0,00	Post. 2a marcia	FA
EATON-FULLER		RTO 11615	0,00	Post. 3a marcia	FA
EATON-FULLER		RTO 11615	0,00	Post. 4a marcia	FA
EATON-FULLER		RTO 11708 LL	0,00	Post. 1a marcia	FA
EATON-FULLER		RTO 11708 LL	0,00	Post. 2a marcia	FA
EATON-FULLER		RTO 11708 LL	0,00	Post. 3a marcia	FA
EATON-FULLER		RTO 11708 LL	0,00	Post. 4a marcia	FA
EATON-FULLER		RTO 11709 A	0,00	Post. 1a marcia	FA
EATON-FULLER		RTO 11709 A	0,00	Post. 2a marcia	FA
EATON-FULLER		RTO 11709 A	0,00	Post. 3a marcia	FA
EATON-FULLER		RTO 11709 A	0,00	Post. 4a marcia	FA
EATON-FULLER		RTO 11908 LL	0,00	Post. 1a marcia	FA
EATON-FULLER		RTO 11908 LL	0,00	Post. 2a marcia	FA
EATON-FULLER		RTO 11908 LL	0,00	Post. 3a marcia	FA
EATON-FULLER		RTO 12513	0,00	Post. 1a marcia	FA
EATON-FULLER		RTO 12513	0,00	Post. 2a marcia	FA
EATON-FULLER		RTO 12513	0,00	Post. 3a marcia	FA
EATON-FULLER		RTO 12513	0,00	Post. 4a marcia	FA
EATON-FULLER		RTO 14608 LL	0,00	Post. 1a marcia	FA
EATON-FULLER		RTO 14608 LL	0,00	Post. 2a marcia	FA
EATON-FULLER		RTO 14608 LL	0,00	Post. 3a marcia	FA
EATON-FULLER		RTO 14608 LL	0,00	Post. 4a marcia	FA
EATON-FULLER		RTO 14609 A	0,00	Post. 1a marcia	FA
EATON-FULLER		RTO 14609 A	0,00	Post. 2a marcia	FA
EATON-FULLER		RTO 14609 A	0,00	Post. 3a marcia	FA
EATON-FULLER		RTO 14609 A	0,00	Post. 4a marcia	FA
EATON-FULLER		RTO 14609 B	0,00	Post. 1a marcia	FA
EATON-FULLER		RTO 14609 B	0,00	Post. 2a marcia	FA
EATON-FULLER		RTO 14609 B	0,00	Post. 3a marcia	FA
EATON-FULLER		RTO 14609 B	0,00	Post. 4a marcia	FA



# 32281

## PTO POST. COASSIALE RINF. FULLER - IHC - WHITE

### ASSOCIAZIONI

Marca	Gamma	Modello	Rapporto 1° Marcia	Uscita	Applicazione
EATON-FULLER		RTO 14613	0,00	Post. 1a marcia	FA
EATON-FULLER		RTO 14613	0,00	Post. 2a marcia	FA
EATON-FULLER		RTO 14613	0,00	Post. 3a marcia	FA
EATON-FULLER		RTO 14613	0,00	Post. 4a marcia	FA
EATON-FULLER		RTO 14615	0,00	Posteriore	FA
EATON-FULLER		RTO 14710 B	0,00	Post. 1a marcia	FA
EATON-FULLER		RTO 14710 B	0,00	Post. 2a marcia	FA
EATON-FULLER		RTO 14710 B	0,00	Post. 3a marcia	FA
EATON-FULLER		RTO 14710 B	0,00	Post. 4a marcia	FA
EATON-FULLER		RTO 14710 B	0,00	Post. 5a marcia	FA
EATON-FULLER		RTO 14908 LL	0,00	Post. 1a marcia	FA
EATON-FULLER		RTO 14908 LL	0,00	Post. 2a marcia	FA
EATON-FULLER		RTO 14908 LL	0,00	Post. 3a marcia	FA
EATON-FULLER		RTO 14908 LL	0,00	Post. 4a marcia	FA
EATON-FULLER		RTO 15613	0,00	Post. 1a marcia	FA
EATON-FULLER		RTO 15613	0,00	Post. 2a marcia	FA
EATON-FULLER		RTO 15613	0,00	Post. 3a marcia	FA
EATON-FULLER		RTO 15613	0,00	Post. 4a marcia	FA
EATON-FULLER		RTO 15613 A	0,00	Post. 1a marcia	FA
EATON-FULLER		RTO 15613 A	0,00	Post. 2a marcia	FA
EATON-FULLER		RTO 15613 A	0,00	Post. 3a marcia	FA
EATON-FULLER		RTO 15613 A	0,00	Post. 4a marcia	FA
EATON-FULLER		RTO 15613 B	0,00	Post. 1a marcia	FA
EATON-FULLER		RTO 15613 B	0,00	Post. 2a marcia	FA
EATON-FULLER		RTO 15613 B	0,00	Post. 3a marcia	FA
EATON-FULLER		RTO 15613 B	0,00	Post. 4a marcia	FA
EATON-FULLER		RTO 15710 B	0,00	Post. 1a marcia	FA
EATON-FULLER		RTO 15710 B	0,00	Post. 2a marcia	FA
EATON-FULLER		RTO 15710 B	0,00	Post. 3a marcia	FA
EATON-FULLER		RTO 15710 B	0,00	Post. 4a marcia	FA
EATON-FULLER		RTO 7609	0,00	Post. 1a marcia	FA
EATON-FULLER		RTO 7609	0,00	Post. 2a marcia	FA
EATON-FULLER		RTO 7609	0,00	Post. 3a marcia	FA
EATON-FULLER		RTO 7609	0,00	Post. 4a marcia	FA
EATON-FULLER		RTO 7613	0,00	Post. 1a marcia	FA
EATON-FULLER		RTO 7613	0,00	Post. 2a marcia	FA
EATON-FULLER		RTO 7613	0,00	Post. 3a marcia	FA
EATON-FULLER		RTO 7613	0,00	Post. 4a marcia	FA
EATON-FULLER		RTO 910	0,00	Post. 1a marcia	FA
EATON-FULLER		RTO 910	0,00	Post. 2a marcia	FA
EATON-FULLER		RTO 910	0,00	Post. 3a marcia	FA
EATON-FULLER		RTO 910	0,00	Post. 4a marcia	FA
EATON-FULLER		RTO 910	0,00	Post. 5a marcia	FA
EATON-FULLER		RTOF 11609 A	0,00	Post. 1a marcia	FA



# 32281

## PTO POST. COASSIALE RINF. FULLER - IHC - WHITE

### ASSOCIAZIONI

Marca	Gamma	Modello	Rapporto 1° Marcia	Uscita	Applicazione
EATON-FULLER		RTOF 11609 A	0,00	Post. 2a marcia	FA
EATON-FULLER		RTOF 11609 A	0,00	Post. 3a marcia	FA
EATON-FULLER		RTOF 11609 A	0,00	Post. 4a marcia	FA
EATON-FULLER		RTOF 11609 B	0,00	Post. 1a marcia	FA
EATON-FULLER		RTOF 11609 B	0,00	Post. 2a marcia	FA
EATON-FULLER		RTOF 11609 B	0,00	Post. 3a marcia	FA
EATON-FULLER		RTOF 11609 B	0,00	Post. 4a marcia	FA
EATON-FULLER		RTOF 11613	0,00	Post. 1a marcia	FA
EATON-FULLER		RTOF 11613	0,00	Post. 2a marcia	FA
EATON-FULLER		RTOF 11613	0,00	Post. 3a marcia	FA
EATON-FULLER		RTOF 11613	0,00	Post. 4a marcia	FA
EATON-FULLER		RTOF 14609 A	0,00	Post. 1a marcia	FA
EATON-FULLER		RTOF 14609 A	0,00	Post. 2a marcia	FA
EATON-FULLER		RTOF 14609 A	0,00	Post. 3a marcia	FA
EATON-FULLER		RTOF 14609 A	0,00	Post. 4a marcia	FA
EATON-FULLER		RTOF 14609 B	0,00	Post. 1a marcia	FA
EATON-FULLER		RTOF 14609 B	0,00	Post. 2a marcia	FA
EATON-FULLER		RTOF 14609 B	0,00	Post. 3a marcia	FA
EATON-FULLER		RTOF 14609 B	0,00	Post. 4a marcia	FA
EATON-FULLER		RTOF 14613	0,00	Post. 1a marcia	FA
EATON-FULLER		RTOF 14613	0,00	Post. 2a marcia	FA
EATON-FULLER		RTOF 14613	0,00	Post. 3a marcia	FA
EATON-FULLER		RTOF 14613	0,00	Post. 4a marcia	FA
EATON-FULLER		RTOO 11613	0,00	Post. 1a marcia	FA
EATON-FULLER		RTOO 11613	0,00	Post. 2a marcia	FA
EATON-FULLER		RTOO 11613	0,00	Post. 3a marcia	FA
EATON-FULLER		RTOO 11613	0,00	Post. 4a marcia	FA
EATON-FULLER		RTOO 14613	0,00	Post. 1a marcia	FA
EATON-FULLER		RTOO 14613	0,00	Post. 2a marcia	FA
EATON-FULLER		RTOO 14613	0,00	Post. 3a marcia	FA
EATON-FULLER		RTOO 14613	0,00	Post. 4a marcia	FA
EATON-FULLER		RTOOF 11609 B	0,00	Post. 1a marcia	FA
EATON-FULLER		RTOOF 11609 B	0,00	Post. 2a marcia	FA
EATON-FULLER		RTOOF 11609 B	0,00	Post. 3a marcia	FA
EATON-FULLER		RTOOF 11609 B	0,00	Post. 4a marcia	FA
EATON-FULLER		RTOOF 11613	0,00	Post. 1a marcia	FA
EATON-FULLER		RTOOF 11613	0,00	Post. 2a marcia	FA
EATON-FULLER		RTOOF 11613	0,00	Post. 3a marcia	FA
EATON-FULLER		RTOOF 11613	0,00	Post. 4a marcia	FA
EATON-FULLER		RTOOF 14613	0,00	Post. 1a marcia	FA
EATON-FULLER		RTOOF 14613	0,00	Post. 2a marcia	FA
EATON-FULLER		RTOOF 14613	0,00	Post. 3a marcia	FA
EATON-FULLER		RTOOF 14613	0,00	Post. 4a marcia	FA
EATON-FULLER		RTOOX 11613	0,00	Post. 1a marcia	FA



# 32281

## PTO POST. COASSIALE RINF. FULLER - IHC - WHITE

### ASSOCIAZIONI

Marca	Gamma	Modello	Rapporto 1° Marcia	Uscita	Applicazione
EATON-FULLER		RTOOX 11613	0,00	Post. 2a marcia	FA
EATON-FULLER		RTOOX 11613	0,00	Post. 3a marcia	FA
EATON-FULLER		RTOOX 11613	0,00	Post. 4a marcia	FA
EATON-FULLER		RTOOX 14613	0,00	Post. 1a marcia	FA
EATON-FULLER		RTOOX 14613	0,00	Post. 2a marcia	FA
EATON-FULLER		RTOOX 14613	0,00	Post. 3a marcia	FA
EATON-FULLER		RTOOX 14613	0,00	Post. 4a marcia	FA
EATON-FULLER		RTOX 11609 A	0,00	Post. 1a marcia	FA
EATON-FULLER		RTOX 11609 A	0,00	Post. 2a marcia	FA
EATON-FULLER		RTOX 11609 A	0,00	Post. 3a marcia	FA
EATON-FULLER		RTOX 11609 A	0,00	Post. 4a marcia	FA
EATON-FULLER		RTOX 11613	0,00	Post. 1a marcia	FA
EATON-FULLER		RTOX 11613	0,00	Post. 2a marcia	FA
EATON-FULLER		RTOX 11613	0,00	Post. 3a marcia	FA
EATON-FULLER		RTOX 11613	0,00	Post. 4a marcia	FA
EATON-FULLER		RTOX 14609 A	0,00	Post. 1a marcia	FA
EATON-FULLER		RTOX 14609 A	0,00	Post. 2a marcia	FA
EATON-FULLER		RTOX 14609 A	0,00	Post. 3a marcia	FA
EATON-FULLER		RTOX 14609 A	0,00	Post. 4a marcia	FA
EATON-FULLER		RTOX 14609 B	0,00	Post. 1a marcia	FA
EATON-FULLER		RTOX 14609 B	0,00	Post. 2a marcia	FA
EATON-FULLER		RTOX 14609 B	0,00	Post. 3a marcia	FA
EATON-FULLER		RTOX 14609 B	0,00	Post. 4a marcia	FA
EATON-FULLER		RTOX 14613	0,00	Post. 1a marcia	FA
EATON-FULLER		RTOX 14613	0,00	Post. 2a marcia	FA
EATON-FULLER		RTOX 14613	0,00	Post. 3a marcia	FA
EATON-FULLER		RTOX 14613	0,00	Post. 4a marcia	FA
EATON-FULLER		RTX 11609 A	0,00	Post. 1a marcia	FA
EATON-FULLER		RTX 11609 A	0,00	Post. 2a marcia	FA
EATON-FULLER		RTX 11609 A	0,00	Post. 3a marcia	FA
EATON-FULLER		RTX 11609 A	0,00	Post. 4a marcia	FA
EATON-FULLER		RTX 11609 B	0,00	Post. 1a marcia	FA
EATON-FULLER		RTX 11609 B	0,00	Post. 2a marcia	FA
EATON-FULLER		RTX 11609 B	0,00	Post. 3a marcia	FA
EATON-FULLER		RTX 11609 B	0,00	Post. 4a marcia	FA
EATON-FULLER		RTX 11609 H	0,00	Post. 1a marcia	FA
EATON-FULLER		RTX 11609 H	0,00	Post. 2a marcia	FA
EATON-FULLER		RTX 11609 H	0,00	Post. 3a marcia	FA
EATON-FULLER		RTX 11609 H	0,00	Post. 4a marcia	FA
EATON-FULLER		RTX 11613 B	0,00	Post. 1a marcia	FA
EATON-FULLER		RTX 11613 B	0,00	Post. 2a marcia	FA
EATON-FULLER		RTX 11613 B	0,00	Post. 3a marcia	FA
EATON-FULLER		RTX 11613 B	0,00	Post. 4a marcia	FA
EATON-FULLER		RTX 11708 LL	0,00	Post. 1a marcia	FA



# 32281

## PTO POST. COASSIALE RINF. FULLER - IHC - WHITE

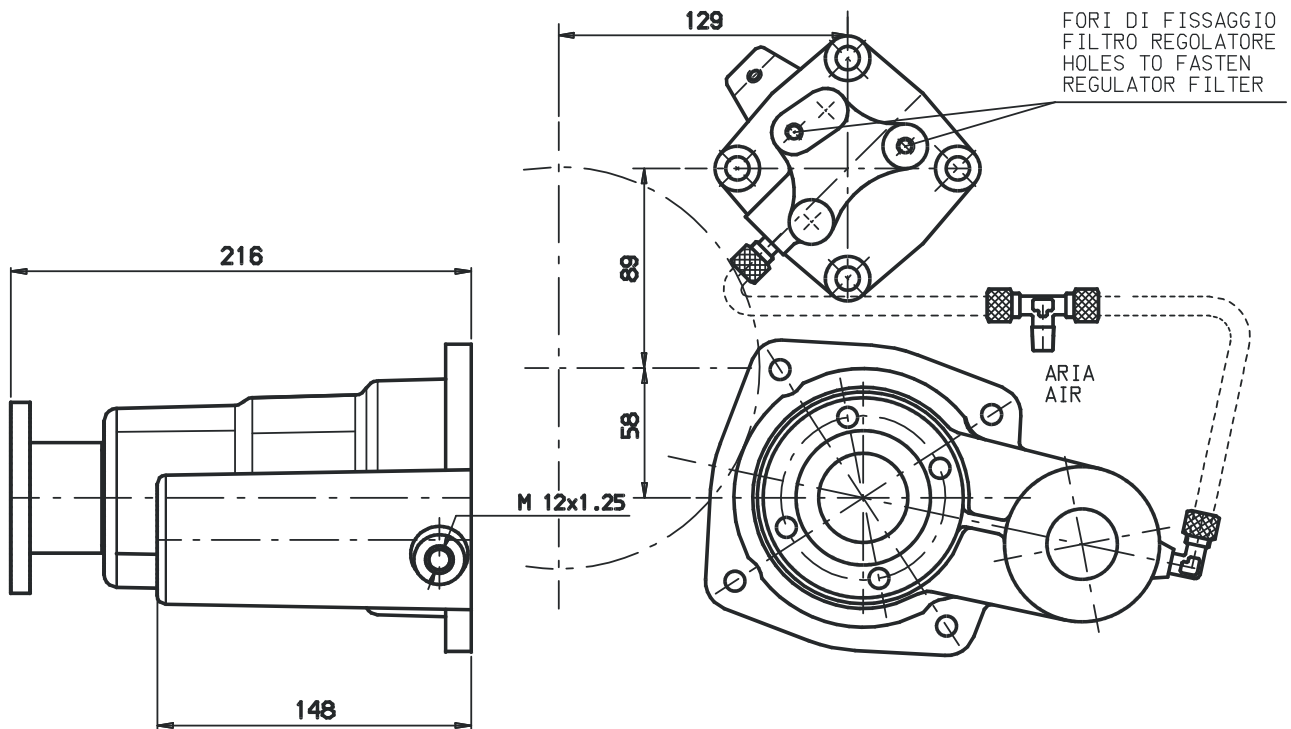
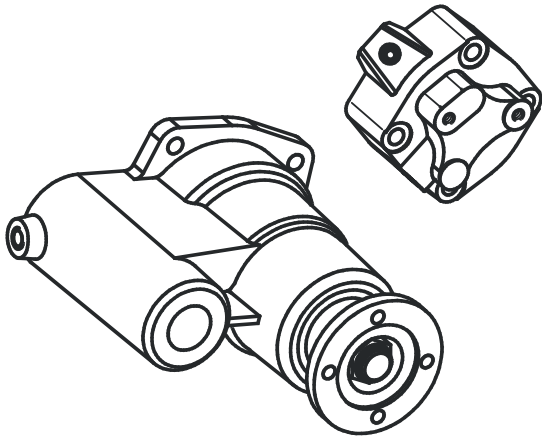
### ASSOCIAZIONI

Marca	Gamma	Modello	Rapporto 1° Marcia	Uscita	Applicazione
EATON-FULLER		RTX 11708 LL	0,00	Post. 2a marcia	FA
EATON-FULLER		RTX 11708 LL	0,00	Post. 3a marcia	FA
EATON-FULLER		RTX 11708 LL	0,00	Post. 4a marcia	FA
EATON-FULLER		RTX 11709 H	0,00	Post. 1a marcia	FA
EATON-FULLER		RTX 11709 H	0,00	Post. 2a marcia	FA
EATON-FULLER		RTX 11709 H	0,00	Post. 3a marcia	FA
EATON-FULLER		RTX 11709 H	0,00	Post. 4a marcia	FA
EATON-FULLER		RTX 11710 B	0,00	Post. 1a marcia	FA
EATON-FULLER		RTX 11710 B	0,00	Post. 2a marcia	FA
EATON-FULLER		RTX 11710 B	0,00	Post. 3a marcia	FA
EATON-FULLER		RTX 11710 B	0,00	Post. 4a marcia	FA
EATON-FULLER		RTX 14609 A	0,00	Post. 1a marcia	FA
EATON-FULLER		RTX 14609 A	0,00	Post. 2a marcia	FA
EATON-FULLER		RTX 14609 A	0,00	Post. 3a marcia	FA
EATON-FULLER		RTX 14609 A	0,00	Post. 4a marcia	FA
EATON-FULLER		RTX 14609 B	0,00	Post. 1a marcia	FA
EATON-FULLER		RTX 14609 B	0,00	Post. 2a marcia	FA
EATON-FULLER		RTX 14609 B	0,00	Post. 3a marcia	FA
EATON-FULLER		RTX 14609 B	0,00	Post. 4a marcia	FA
EATON-FULLER		RTX 14708	0,00	Post. 1a marcia	FA
EATON-FULLER		RTX 14708	0,00	Post. 2a marcia	FA
EATON-FULLER		RTX 14708	0,00	Post. 3a marcia	FA
EATON-FULLER		RTX 14708	0,00	Post. 4a marcia	FA
EATON-FULLER		RTX 7609	0,00	Post. 1a marcia	FA
EATON-FULLER		RTX 7609	0,00	Post. 2a marcia	FA
EATON-FULLER		RTX 7609	0,00	Post. 3a marcia	FA
EATON-FULLER		RTX 7609	0,00	Post. 4a marcia	FA
I.H.C.		T 129	0,00	Posteriore	FA
I.H.C.		T 191	0,00	Posteriore	FA
I.H.C.		T 193	0,00	Posteriore	FA
I.H.C.		T 196	0,00	Posteriore	FA
I.H.C.		T 345	0,00	Posteriore	FA
I.H.C.		T 346	0,00	Posteriore	FA
I.H.C.		T 460	0,00	Posteriore	FA
I.H.C.		T 473	0,00	Posteriore	FA



# 32281

PTO POST. COASSIALE RINF. FULLER - IHC - WHITE

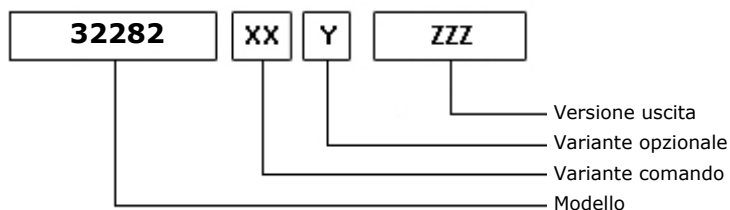
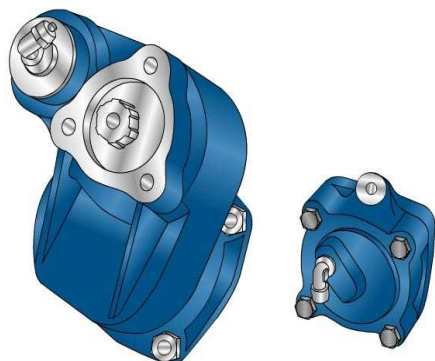




# 32282

## PTO POST. FULLER - IHC - WHITE

### ALLESTIMENTI POSSIBILI



10/10/2006

### DATI TECNICI

	<b>Uscita 1</b>	
<b>Coppia (NM)</b>	250	<b>Sostituisce</b>
<b>Rapp. int.</b>	1,00	<b>Sostituita da</b>
<b>N denti</b>	20	

### TIPO COMANDO PZB

<input checked="" type="checkbox"/> Pneumatico	Meccanico con telecomando a leva (TC)	Meccanico con telecomando PUSH-PULL
Comando elettrico KES 5	Comando a depressione	Predisposto comando elettrico solenoide
Comando idraulico	Sempre in presa	Predisposta per comando staccato

### VARIANTI DI COMANDO (XX)

Tipo	Codice	Descrizione
1	1	Comando pneumatico M12x1,25

### VARIANTI OPZIONALI (Y)

Codice	Descrizione	Kit Lubr.	Kit Interr.	Rinf.
0	Non presente			

### VERSIONI USCITA (ZZZ)

Codice	Descrizione
F02	PREDISP. ATTACCO FL (LATO B)
F12	FL SPICER1120 POST. (LATO B)
F22	FL SPICER1300 POST. (LATO B)
F32	FL DIN00 POST. (LATO B)
F62	FL DIN10 POST. (LATO B)
P42	POMPA 3 FORI UNI POST.(LATO B)
P82	POMPA 4 FORI ISO POST.(LATO B)





# 32282

PTO POST. FULLER - IHC - WHITE

### Kit di conversione

Pneumatico/Meccanico  
Meccanico/Pneumatico  
Com. elettrico

FLXPOMPE ISO SU PF3F

205X0450000

### Kit flangia

Codice	Descrizione
205F0540000	FL65/8 SPICER 1120 FISS M8
205F0550000	FL209H/4 SPICER 1300 FISS M8
205F0560000	FL65/4 DIN 00 FISS M8
205F0770000	FL219A/16 DIN 10 FISS M8



# 32282

## PTO POST. FULLER - IHC - WHITE

### ASSOCIAZIONI

Marca	Gamma	Modello	Rapporto 1° Marcia	Uscita	Applicazione
EATON-FULLER		MRT 11609	0,00	Post. 1a marcia	FA
EATON-FULLER		MRT 11609	0,00	Post. 2a marcia	FA
EATON-FULLER		MRT 11609	0,00	Post. 3a marcia	FA
EATON-FULLER		MRT 11609	0,00	Post. 4a marcia	FA
EATON-FULLER		MRT 11613	0,00	Post. 1a marcia	FA
EATON-FULLER		MRT 11613	0,00	Post. 2a marcia	FA
EATON-FULLER		MRT 11613	0,00	Post. 3a marcia	FA
EATON-FULLER		MRT 11613	0,00	Post. 4a marcia	FA
EATON-FULLER		MRT 14613	0,00	Post. 1a marcia	FA
EATON-FULLER		MRT 14613	0,00	Post. 2a marcia	FA
EATON-FULLER		MRT 14613	0,00	Post. 3a marcia	FA
EATON-FULLER		MRT 14613	0,00	Post. 4a marcia	FA
EATON-FULLER		MRT 14613 B	0,00	Post. 1a marcia	FA
EATON-FULLER		MRT 14613 B	0,00	Post. 2a marcia	FA
EATON-FULLER		MRT 14613 B	0,00	Post. 3a marcia	FA
EATON-FULLER		MRT 14613 B	0,00	Post. 4a marcia	FA
EATON-FULLER		MRTX 11609 B	12,25	Post. 1a marcia	FA
EATON-FULLER		MRTX 11609 B	12,25	Post. 2a marcia	FA
EATON-FULLER		MRTX 11609 B	12,25	Post. 3a marcia	FA
EATON-FULLER		MRTX 11609 B	12,25	Post. 4a marcia	FA
EATON-FULLER		RT 11608	0,00	Post. 1a marcia	FA
EATON-FULLER		RT 11608	0,00	Post. 2a marcia	FA
EATON-FULLER		RT 11608	0,00	Post. 3a marcia	FA
EATON-FULLER		RT 11608	0,00	Post. 4a marcia	FA
EATON-FULLER		RT 11609 A	0,00	Post. 1a marcia	FA
EATON-FULLER		RT 11609 A	0,00	Post. 2a marcia	FA
EATON-FULLER		RT 11610	0,00	Post. 1a marcia	FA
EATON-FULLER		RT 11610	0,00	Post. 3a marcia	FA
EATON-FULLER		RT 11610	0,00	Post. 4a marcia	FA
EATON-FULLER		RT 11613	0,00	Post. 1a marcia	FA
EATON-FULLER		RT 11613	0,00	Post. 2a marcia	FA
EATON-FULLER		RT 11613	0,00	Post. 3a marcia	FA
EATON-FULLER		RT 11613	0,00	Post. 4a marcia	FA
EATON-FULLER		RT 11613 C	0,00	Post. 1a marcia	FA
EATON-FULLER		RT 11613 C	0,00	Post. 2a marcia	FA
EATON-FULLER		RT 11613 C	0,00	Post. 3a marcia	FA
EATON-FULLER		RT 11613 C	0,00	Post. 4a marcia	FA
EATON-FULLER		RT 11615	0,00	Post. 1a marcia	FA
EATON-FULLER		RT 11615	0,00	Post. 2a marcia	FA
EATON-FULLER		RT 11615	0,00	Post. 3a marcia	FA
EATON-FULLER		RT 11615	0,00	Post. 4a marcia	FA
EATON-FULLER		RT 11709 H	0,00	Post. 1a marcia	FA
EATON-FULLER		RT 11709 H	0,00	Post. 2a marcia	FA
EATON-FULLER		RT 11709 H	0,00	Post. 4a marcia	FA



# 32282

## PTO POST. FULLER - IHC - WHITE

### ASSOCIAZIONI

Marca	Gamma	Modello	Rapporto 1° Marcia	Uscita	Applicazione
EATON-FULLER		RT 12513	0,00	Post. 1a marcia	FA
EATON-FULLER		RT 12513	0,00	Post. 2a marcia	FA
EATON-FULLER		RT 12513	0,00	Post. 3a marcia	FA
EATON-FULLER		RT 12513	0,00	Post. 4a marcia	FA
EATON-FULLER		RT 12709 H	0,00	Post. 1a marcia	FA
EATON-FULLER		RT 12709 H	0,00	Post. 2a marcia	FA
EATON-FULLER		RT 12709 H	0,00	Post. 3a marcia	FA
EATON-FULLER		RT 12709 H	0,00	Post. 4a marcia	FA
EATON-FULLER		RT 14608	0,00	Post. 1a marcia	FA
EATON-FULLER		RT 14608	0,00	Post. 2a marcia	FA
EATON-FULLER		RT 14608	0,00	Post. 3a marcia	FA
EATON-FULLER		RT 14608	0,00	Post. 4a marcia	FA
EATON-FULLER		RT 14609 A	0,00	Post. 1a marcia	FB
EATON-FULLER		RT 14609 A	0,00	Post. 2a marcia	FB
EATON-FULLER		RT 14609 A	0,00	Post. 3a marcia	FB
EATON-FULLER		RT 14609 A	0,00	Post. 4a marcia	FB
EATON-FULLER		RT 14613	0,00	Post. 1a marcia	FA
EATON-FULLER		RT 14613	0,00	Post. 2a marcia	FA
EATON-FULLER		RT 14613	0,00	Post. 3a marcia	FA
EATON-FULLER		RT 14613	0,00	Post. 4a marcia	FA
EATON-FULLER		RT 14613 B	14,24	Post. 1a marcia	FA
EATON-FULLER		RT 14613 B	14,24	Post. 2a marcia	FA
EATON-FULLER		RT 14613 B	14,24	Post. 3a marcia	FA
EATON-FULLER		RT 14613 B	14,24	Post. 4a marcia	FA
EATON-FULLER		RT 15613 A	0,00	Post. 1a marcia	FA
EATON-FULLER		RT 15613 A	0,00	Post. 2a marcia	FA
EATON-FULLER		RT 15613 A	0,00	Post. 3a marcia	FA
EATON-FULLER		RT 15613 A	0,00	Post. 4a marcia	FA
EATON-FULLER		RT 15613 B	0,00	Post. 1a marcia	FA
EATON-FULLER		RT 15613 B	0,00	Post. 2a marcia	FA
EATON-FULLER		RT 15613 B	0,00	Post. 3a marcia	FA
EATON-FULLER		RT 15613 B	0,00	Post. 4a marcia	FA
EATON-FULLER		RT 7609	0,00	Post. 1a marcia	FA
EATON-FULLER		RT 7609	0,00	Post. 2a marcia	FA
EATON-FULLER		RT 7609	0,00	Post. 3a marcia	FA
EATON-FULLER		RT 7609	0,00	Post. 4a marcia	FA
EATON-FULLER		RT 7613	0,00	Post. 1a marcia	FA
EATON-FULLER		RT 7613	0,00	Post. 2a marcia	FA
EATON-FULLER		RT 7613	0,00	Post. 3a marcia	FA
EATON-FULLER		RT 7613	0,00	Post. 4a marcia	FA
EATON-FULLER		RT 9509 A	0,00	Post. 1a marcia	FA
EATON-FULLER		RT 9509 A	0,00	Post. 2a marcia	FA
EATON-FULLER		RT 9509 A	0,00	Post. 3a marcia	FA
EATON-FULLER		RT 9509 A	0,00	Post. 4a marcia	FA



# 32282

## PTO POST. FULLER - IHC - WHITE

### ASSOCIAZIONI

Marca	Gamma	Modello	Rapporto 1° Marcia	Uscita	Applicazione
EATON-FULLER		RTF 11609 A	0,00	Post. 1a marcia	FA
EATON-FULLER		RTF 11609 A	0,00	Post. 2a marcia	FA
EATON-FULLER		RTF 11609 A	0,00	Post. 3a marcia	FA
EATON-FULLER		RTF 11609 A	0,00	Post. 4a marcia	FA
EATON-FULLER		RTF 11613	0,00	Post. 1a marcia	FA
EATON-FULLER		RTF 11613	0,00	Post. 2a marcia	FA
EATON-FULLER		RTF 11613	0,00	Post. 3a marcia	FA
EATON-FULLER		RTF 11613	0,00	Post. 4a marcia	FA
EATON-FULLER		RTF 14608	0,00	Post. 1a marcia	FA
EATON-FULLER		RTF 14608	0,00	Post. 2a marcia	FA
EATON-FULLER		RTF 14608	0,00	Post. 3a marcia	FA
EATON-FULLER		RTF 14608	0,00	Post. 4a marcia	FA
EATON-FULLER		RTF 14609 A	0,00	Post. 1a marcia	FA
EATON-FULLER		RTF 14609 A	0,00	Post. 2a marcia	FA
EATON-FULLER		RTF 14609 A	0,00	Post. 3a marcia	FA
EATON-FULLER		RTF 14609 A	0,00	Post. 4a marcia	FA
EATON-FULLER		RTF 14613	0,00	Post. 2a marcia	FA
EATON-FULLER		RTF 14613	0,00	Post. 3a marcia	FA
EATON-FULLER		RTF 14613	0,00	Post. 4a marcia	FA
EATON-FULLER		RTF 9509 A	0,00	Post. 1a marcia	FA
EATON-FULLER		RTF 9509 A	0,00	Post. 2a marcia	FA
EATON-FULLER		RTF 9509 A	0,00	Post. 3a marcia	FA
EATON-FULLER		RTF 9509 A	0,00	Post. 4a marcia	FA
EATON-FULLER		RTO 1110	0,00	Post. 1a marcia	FA
EATON-FULLER		RTO 1110	0,00	Post. 2a marcia	FA
EATON-FULLER		RTO 1110	0,00	Post. 3a marcia	FA
EATON-FULLER		RTO 1110	0,00	Post. 4a marcia	FA
EATON-FULLER		RTO 1110	0,00	Post. 5a marcia	FA
EATON-FULLER		RTO 11608 LL	0,00	Post. 1a marcia	FA
EATON-FULLER		RTO 11608 LL	0,00	Post. 2a marcia	FA
EATON-FULLER		RTO 11608 LL	0,00	Post. 3a marcia	FA
EATON-FULLER		RTO 11608 LL	0,00	Post. 4a marcia	FA
EATON-FULLER		RTO 11609 A	0,00	Post. 1a marcia	FA
EATON-FULLER		RTO 11609 A	0,00	Post. 2a marcia	FA
EATON-FULLER		RTO 11609 A	0,00	Post. 3a marcia	FA
EATON-FULLER		RTO 11609 A	0,00	Post. 4a marcia	FA
EATON-FULLER		RTO 11609 B	0,00	Post. 1a marcia	FA
EATON-FULLER		RTO 11609 B	0,00	Post. 2a marcia	FA
EATON-FULLER		RTO 11609 B	0,00	Post. 3a marcia	FA
EATON-FULLER		RTO 11609 B	0,00	Post. 4a marcia	FA
EATON-FULLER		RTO 11610	0,00	Post. 1a marcia	FA
EATON-FULLER		RTO 11610	0,00	Post. 2a marcia	FA
EATON-FULLER		RTO 11610	0,00	Post. 3a marcia	FA
EATON-FULLER		RTO 11610	0,00	Post. 4a marcia	FA



# 32282

## PTO POST. FULLER - IHC - WHITE

### ASSOCIAZIONI

Marca	Gamma	Modello	Rapporto 1° Marcia	Uscita	Applicazione
EATON-FULLER		RTO 11613	0,00	Post. 1a marcia	FA
EATON-FULLER		RTO 11613	0,00	Post. 2a marcia	FA
EATON-FULLER		RTO 11613	0,00	Post. 3a marcia	FA
EATON-FULLER		RTO 11613	0,00	Post. 4a marcia	FA
EATON-FULLER		RTO 11613 B	0,00	Post. 1a marcia	FA
EATON-FULLER		RTO 11613 B	0,00	Post. 2a marcia	FA
EATON-FULLER		RTO 11613 B	0,00	Post. 3a marcia	FA
EATON-FULLER		RTO 11613 B	0,00	Post. 4a marcia	FA
EATON-FULLER		RTO 11615	0,00	Post. 1a marcia	FA
EATON-FULLER		RTO 11615	0,00	Post. 2a marcia	FA
EATON-FULLER		RTO 11615	0,00	Post. 3a marcia	FA
EATON-FULLER		RTO 11615	0,00	Post. 4a marcia	FA
EATON-FULLER		RTO 11708 LL	0,00	Post. 1a marcia	FA
EATON-FULLER		RTO 11708 LL	0,00	Post. 2a marcia	FA
EATON-FULLER		RTO 11708 LL	0,00	Post. 3a marcia	FA
EATON-FULLER		RTO 11708 LL	0,00	Post. 4a marcia	FA
EATON-FULLER		RTO 11709 A	0,00	Post. 1a marcia	FA
EATON-FULLER		RTO 11709 A	0,00	Post. 2a marcia	FA
EATON-FULLER		RTO 11709 A	0,00	Post. 3a marcia	FA
EATON-FULLER		RTO 11709 A	0,00	Post. 4a marcia	FA
EATON-FULLER		RTO 11908 LL	0,00	Post. 2a marcia	FA
EATON-FULLER		RTO 11908 LL	0,00	Post. 3a marcia	FA
EATON-FULLER		RTO 11908 LL	0,00	Post. 4a marcia	FA
EATON-FULLER		RTO 12513	0,00	Post. 1a marcia	FA
EATON-FULLER		RTO 12513	0,00	Post. 2a marcia	FA
EATON-FULLER		RTO 12513	0,00	Post. 3a marcia	FA
EATON-FULLER		RTO 12513	0,00	Post. 4a marcia	FA
EATON-FULLER		RTO 14608 LL	0,00	Post. 1a marcia	FA
EATON-FULLER		RTO 14608 LL	0,00	Post. 2a marcia	FA
EATON-FULLER		RTO 14608 LL	0,00	Post. 3a marcia	FA
EATON-FULLER		RTO 14608 LL	0,00	Post. 4a marcia	FA
EATON-FULLER		RTO 14609 A	0,00	Post. 1a marcia	FB
EATON-FULLER		RTO 14609 A	0,00	Post. 2a marcia	FB
EATON-FULLER		RTO 14609 A	0,00	Post. 3a marcia	FB
EATON-FULLER		RTO 14609 A	0,00	Post. 4a marcia	FB
EATON-FULLER		RTO 14609 B	0,00	Post. 1a marcia	FB
EATON-FULLER		RTO 14609 B	0,00	Post. 2a marcia	FB
EATON-FULLER		RTO 14609 B	0,00	Post. 3a marcia	FB
EATON-FULLER		RTO 14609 B	0,00	Post. 4a marcia	FB
EATON-FULLER		RTO 14613	0,00	Post. 1a marcia	FA
EATON-FULLER		RTO 14613	0,00	Post. 2a marcia	FA
EATON-FULLER		RTO 14613	0,00	Post. 3a marcia	FA
EATON-FULLER		RTO 14613	0,00	Post. 4a marcia	FA
EATON-FULLER		RTO 14615	0,00	Posteriore	FA



# 32282

## PTO POST. FULLER - IHC - WHITE

### ASSOCIAZIONI

Marca	Gamma	Modello	Rapporto 1° Marcia	Uscita	Applicazione
EATON-FULLER		RTO 14710 B	0,00	Post. 1a marcia	FA
EATON-FULLER		RTO 14710 B	0,00	Post. 2a marcia	FA
EATON-FULLER		RTO 14710 B	0,00	Post. 3a marcia	FA
EATON-FULLER		RTO 14710 B	0,00	Post. 4a marcia	FA
EATON-FULLER		RTO 14710 B	0,00	Post. 5a marcia	FA
EATON-FULLER		RTO 14908 LL	0,00	Post. 1a marcia	FA
EATON-FULLER		RTO 14908 LL	0,00	Post. 2a marcia	FA
EATON-FULLER		RTO 14908 LL	0,00	Post. 3a marcia	FA
EATON-FULLER		RTO 14908 LL	0,00	Post. 4a marcia	FA
EATON-FULLER		RTO 15613	0,00	Post. 1a marcia	FA
EATON-FULLER		RTO 15613	0,00	Post. 2a marcia	FA
EATON-FULLER		RTO 15613	0,00	Post. 3a marcia	FA
EATON-FULLER		RTO 15613	0,00	Post. 4a marcia	FA
EATON-FULLER		RTO 15613 A	0,00	Post. 1a marcia	FA
EATON-FULLER		RTO 15613 A	0,00	Post. 2a marcia	FA
EATON-FULLER		RTO 15613 A	0,00	Post. 3a marcia	FA
EATON-FULLER		RTO 15613 A	0,00	Post. 4a marcia	FA
EATON-FULLER		RTO 15613 B	0,00	Post. 1a marcia	FA
EATON-FULLER		RTO 15613 B	0,00	Post. 2a marcia	FA
EATON-FULLER		RTO 15613 B	0,00	Post. 3a marcia	FA
EATON-FULLER		RTO 15613 B	0,00	Post. 4a marcia	FA
EATON-FULLER		RTO 15710 B	0,00	Post. 1a marcia	FA
EATON-FULLER		RTO 15710 B	0,00	Post. 2a marcia	FA
EATON-FULLER		RTO 15710 B	0,00	Post. 3a marcia	FA
EATON-FULLER		RTO 15710 B	0,00	Post. 4a marcia	FA
EATON-FULLER		RTO 7609	0,00	Post. 1a marcia	FA
EATON-FULLER		RTO 7609	0,00	Post. 3a marcia	FA
EATON-FULLER		RTO 7609	0,00	Post. 4a marcia	FA
EATON-FULLER		RTO 7613	0,00	Post. 1a marcia	FA
EATON-FULLER		RTO 7613	0,00	Post. 2a marcia	FA
EATON-FULLER		RTO 7613	0,00	Post. 3a marcia	FA
EATON-FULLER		RTO 7613	0,00	Post. 4a marcia	FA
EATON-FULLER		RTO 910	0,00	Post. 1a marcia	FA
EATON-FULLER		RTO 910	0,00	Post. 2a marcia	FA
EATON-FULLER		RTO 910	0,00	Post. 3a marcia	FA
EATON-FULLER		RTO 910	0,00	Post. 4a marcia	FA
EATON-FULLER		RTO 910	0,00	Post. 5a marcia	FA
EATON-FULLER		RTOF 11609 A	0,00	Post. 1a marcia	FA
EATON-FULLER		RTOF 11609 A	0,00	Post. 2a marcia	FA
EATON-FULLER		RTOF 11609 A	0,00	Post. 3a marcia	FA
EATON-FULLER		RTOF 11609 A	0,00	Post. 4a marcia	FA
EATON-FULLER		RTOF 11609 B	0,00	Post. 1a marcia	FA
EATON-FULLER		RTOF 11609 B	0,00	Post. 2a marcia	FA
EATON-FULLER		RTOF 11609 B	0,00	Post. 3a marcia	FA



# 32282

## PTO POST. FULLER - IHC - WHITE

### ASSOCIAZIONI

Marca	Gamma	Modello	Rapporto 1° Marcia	Uscita	Applicazione
EATON-FULLER		RTOF 11609 B	0,00	Post. 4a marcia	FA
EATON-FULLER		RTOF 11613	0,00	Post. 1a marcia	FA
EATON-FULLER		RTOF 11613	0,00	Post. 2a marcia	FA
EATON-FULLER		RTOF 11613	0,00	Post. 3a marcia	FA
EATON-FULLER		RTOF 11613	0,00	Post. 4a marcia	FA
EATON-FULLER		RTOF 14609 A	0,00	Post. 1a marcia	FA
EATON-FULLER		RTOF 14609 A	0,00	Post. 2a marcia	FA
EATON-FULLER		RTOF 14609 A	0,00	Post. 3a marcia	FA
EATON-FULLER		RTOF 14609 A	0,00	Post. 4a marcia	FA
EATON-FULLER		RTOF 14609 B	0,00	Post. 1a marcia	FA
EATON-FULLER		RTOF 14609 B	0,00	Post. 2a marcia	FA
EATON-FULLER		RTOF 14609 B	0,00	Post. 3a marcia	FA
EATON-FULLER		RTOF 14609 B	0,00	Post. 4a marcia	FA
EATON-FULLER		RTOF 14613	0,00	Post. 1a marcia	FA
EATON-FULLER		RTOF 14613	0,00	Post. 2a marcia	FA
EATON-FULLER		RTOF 14613	0,00	Post. 3a marcia	FA
EATON-FULLER		RTOF 14613	0,00	Post. 4a marcia	FA
EATON-FULLER		RTOO 11613	0,00	Post. 1a marcia	FA
EATON-FULLER		RTOO 11613	0,00	Post. 2a marcia	FA
EATON-FULLER		RTOO 11613	0,00	Post. 3a marcia	FA
EATON-FULLER		RTOO 11613	0,00	Post. 4a marcia	FA
EATON-FULLER		RTOO 14613	0,00	Post. 1a marcia	FA
EATON-FULLER		RTOO 14613	0,00	Post. 2a marcia	FA
EATON-FULLER		RTOO 14613	0,00	Post. 3a marcia	FA
EATON-FULLER		RTOO 14613	0,00	Post. 4a marcia	FA
EATON-FULLER		RTOOF 11609 B	0,00	Post. 1a marcia	FA
EATON-FULLER		RTOOF 11609 B	0,00	Post. 2a marcia	FA
EATON-FULLER		RTOOF 11609 B	0,00	Post. 3a marcia	FA
EATON-FULLER		RTOOF 11609 B	0,00	Post. 4a marcia	FA
EATON-FULLER		RTOOF 11613	0,00	Post. 1a marcia	FA
EATON-FULLER		RTOOF 11613	0,00	Post. 2a marcia	FA
EATON-FULLER		RTOOF 11613	0,00	Post. 3a marcia	FA
EATON-FULLER		RTOOF 11613	0,00	Post. 4a marcia	FA
EATON-FULLER		RTOOF 14613	0,00	Post. 1a marcia	FA
EATON-FULLER		RTOOF 14613	0,00	Post. 2a marcia	FA
EATON-FULLER		RTOOF 14613	0,00	Post. 3a marcia	FA
EATON-FULLER		RTOOF 14613	0,00	Post. 4a marcia	FA
EATON-FULLER		RTOOX 11613	0,00	Post. 1a marcia	FA
EATON-FULLER		RTOOX 11613	0,00	Post. 2a marcia	FA
EATON-FULLER		RTOOX 11613	0,00	Post. 3a marcia	FA
EATON-FULLER		RTOOX 11613	0,00	Post. 4a marcia	FA
EATON-FULLER		RTOOX 14613	0,00	Post. 1a marcia	FA
EATON-FULLER		RTOOX 14613	0,00	Post. 2a marcia	FA
EATON-FULLER		RTOOX 14613	0,00	Post. 3a marcia	FA



# 32282

## PTO POST. FULLER - IHC - WHITE

### ASSOCIAZIONI

Marca	Gamma	Modello	Rapporto 1° Marcia	Uscita	Applicazione
EATON-FULLER		RTOOX 14613	0,00	Post. 4a marcia	FA
EATON-FULLER		RTOX 11609 A	0,00	Post. 1a marcia	FA
EATON-FULLER		RTOX 11609 A	0,00	Post. 2a marcia	FA
EATON-FULLER		RTOX 11609 A	0,00	Post. 3a marcia	FA
EATON-FULLER		RTOX 11609 A	0,00	Post. 4a marcia	FA
EATON-FULLER		RTOX 11613	0,00	Post. 1a marcia	FA
EATON-FULLER		RTOX 11613	0,00	Post. 2a marcia	FA
EATON-FULLER		RTOX 11613	0,00	Post. 3a marcia	FA
EATON-FULLER		RTOX 11613	0,00	Post. 4a marcia	FA
EATON-FULLER		RTOX 14609 A	0,00	Post. 1a marcia	FA
EATON-FULLER		RTOX 14609 A	0,00	Post. 2a marcia	FA
EATON-FULLER		RTOX 14609 A	0,00	Post. 3a marcia	FA
EATON-FULLER		RTOX 14609 A	0,00	Post. 4a marcia	FA
EATON-FULLER		RTOX 14609 B	0,00	Post. 1a marcia	FA
EATON-FULLER		RTOX 14609 B	0,00	Post. 2a marcia	FA
EATON-FULLER		RTOX 14609 B	0,00	Post. 3a marcia	FA
EATON-FULLER		RTOX 14609 B	0,00	Post. 4a marcia	FA
EATON-FULLER		RTOX 14613	0,00	Post. 1a marcia	FA
EATON-FULLER		RTOX 14613	0,00	Post. 2a marcia	FA
EATON-FULLER		RTOX 14613	0,00	Post. 3a marcia	FA
EATON-FULLER		RTOX 14613	0,00	Post. 4a marcia	FA
EATON-FULLER		RTX 11609 A	0,00	Post. 1a marcia	FA
EATON-FULLER		RTX 11609 A	0,00	Post. 2a marcia	FA
EATON-FULLER		RTX 11609 A	0,00	Post. 3a marcia	FA
EATON-FULLER		RTX 11609 A	0,00	Post. 4a marcia	FA
EATON-FULLER		RTX 11609 B	0,00	Post. 1a marcia	FA
EATON-FULLER		RTX 11609 B	0,00	Post. 2a marcia	FA
EATON-FULLER		RTX 11609 B	0,00	Post. 3a marcia	FA
EATON-FULLER		RTX 11609 B	0,00	Post. 4a marcia	FA
EATON-FULLER		RTX 11609 H	0,00	Post. 1a marcia	FA
EATON-FULLER		RTX 11609 H	0,00	Post. 2a marcia	FA
EATON-FULLER		RTX 11609 H	0,00	Post. 3a marcia	FA
EATON-FULLER		RTX 11609 H	0,00	Post. 4a marcia	FA
EATON-FULLER		RTX 11613 B	0,00	Post. 1a marcia	FA
EATON-FULLER		RTX 11613 B	0,00	Post. 2a marcia	FA
EATON-FULLER		RTX 11613 B	0,00	Post. 3a marcia	FA
EATON-FULLER		RTX 11613 B	0,00	Post. 4a marcia	FA
EATON-FULLER		RTX 11708 LL	0,00	Post. 1a marcia	FA
EATON-FULLER		RTX 11708 LL	0,00	Post. 2a marcia	FA
EATON-FULLER		RTX 11708 LL	0,00	Post. 3a marcia	FA
EATON-FULLER		RTX 11708 LL	0,00	Post. 4a marcia	FA
EATON-FULLER		RTX 11709 H	0,00	Post. 1a marcia	FA
EATON-FULLER		RTX 11709 H	0,00	Post. 2a marcia	FA
EATON-FULLER		RTX 11709 H	0,00	Post. 3a marcia	FA





# 32282

## PTO POST. FULLER - IHC - WHITE

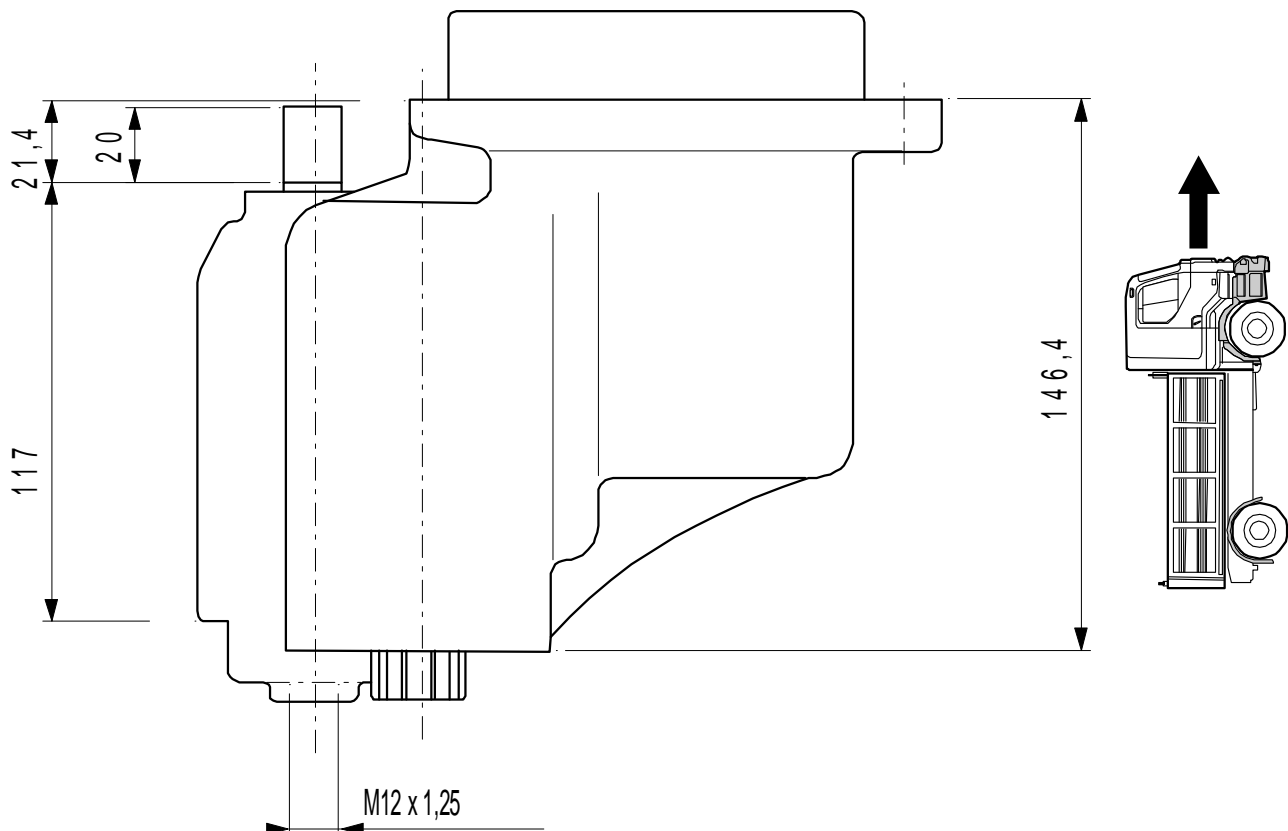
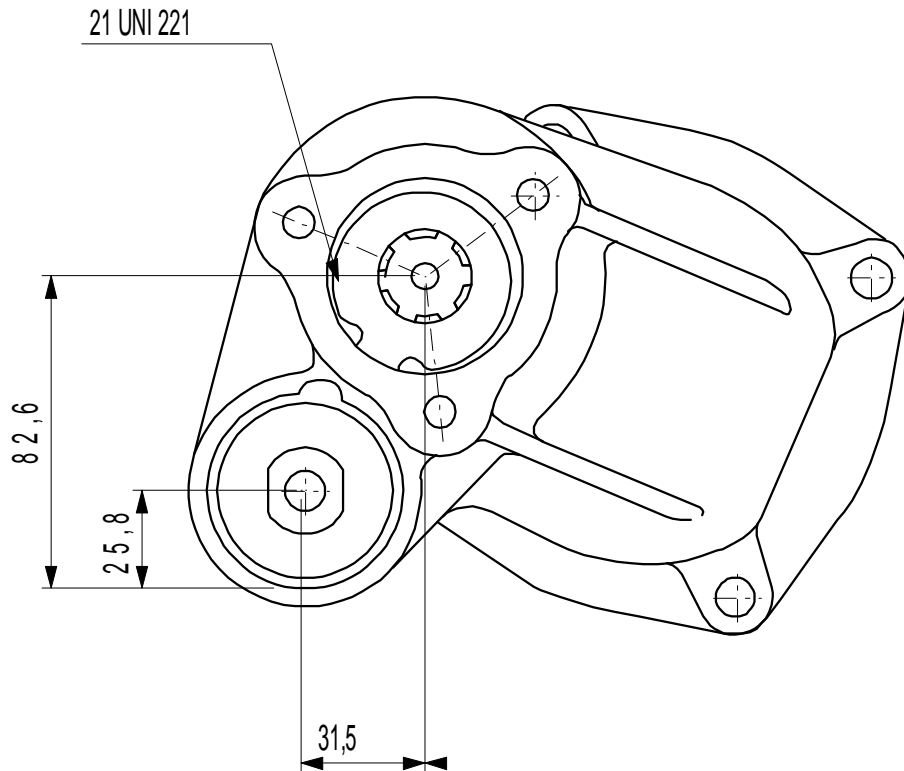
### ASSOCIAZIONI

Marca	Gamma	Modello	Rapporto 1° Marcia	Uscita	Applicazione
EATON-FULLER		RTX 11709 H	0,00	Post. 4a marcia	FA
EATON-FULLER		RTX 11710 B	0,00	Post. 1a marcia	FA
EATON-FULLER		RTX 11710 B	0,00	Post. 2a marcia	FA
EATON-FULLER		RTX 11710 B	0,00	Post. 3a marcia	FA
EATON-FULLER		RTX 14609 A	0,00	Post. 1a marcia	FB
EATON-FULLER		RTX 14609 A	0,00	Post. 2a marcia	FB
EATON-FULLER		RTX 14609 A	0,00	Post. 3a marcia	FB
EATON-FULLER		RTX 14609 A	0,00	Post. 4a marcia	FB
EATON-FULLER		RTX 14609 B	0,00	Post. 1a marcia	FB
EATON-FULLER		RTX 14609 B	0,00	Post. 2a marcia	FB
EATON-FULLER		RTX 14609 B	0,00	Post. 3a marcia	FB
EATON-FULLER		RTX 14609 B	0,00	Post. 4a marcia	FB
EATON-FULLER		RTX 14708	0,00	Post. 1a marcia	FA
EATON-FULLER		RTX 14708	0,00	Post. 2a marcia	FA
EATON-FULLER		RTX 14708	0,00	Post. 3a marcia	FA
EATON-FULLER		RTX 14708	0,00	Post. 4a marcia	FA
EATON-FULLER		RTX 7609	0,00	Post. 1a marcia	FA
EATON-FULLER		RTX 7609	0,00	Post. 2a marcia	FA
EATON-FULLER		RTX 7609	0,00	Post. 3a marcia	FA
EATON-FULLER		RTX 7609	0,00	Post. 4a marcia	FA
I.H.C.		T 129	0,00	Posteriore	FA
I.H.C.		T 191	0,00	Posteriore	FA
I.H.C.		T 193	0,00	Posteriore	FA
I.H.C.		T 196	0,00	Posteriore	FA
I.H.C.		T 345	0,00	Posteriore	FA
I.H.C.		T 346	0,00	Posteriore	FA
I.H.C.		T 460	0,00	Posteriore	FA
I.H.C.		T 473	0,00	Posteriore	FA



# 32282

PTO POST. FULLER - IHC - WHITE



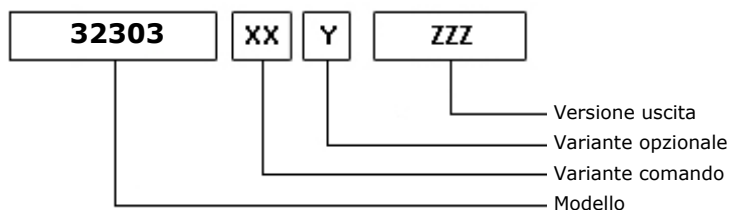
Sede legale e amministrativa: Via Leonardo da Vinci, 17/1 41015 Nonantola (MO) - Italy  
Phone +39 059 896111 Fax + 39 059 896201 P.IVA 0212814036



# 32303

PTO LAT. L. D. HINO ME 10 S

## ALLESTIMENTI POSSIBILI



16/10/2007

## DATI TECNICI

	<b>Uscita 1</b>	
<b>Coppia (NM)</b>	250	<b>Sostituisce</b>
<b>Rapp. int.</b>	1,00	<b>Sostituita da</b>
<b>N denti</b>	14	

## TIPO COMANDO PZB

Pneumatico	Meccanico con telecomando a leva (TC)	Meccanico con telecomando PUSH-PULL
Comando elettrico KES 5	Comando a depressione	Predisposto comando elettrico solenoide
Comando idraulico	Sempre in presa	Predisposta per comando staccato

## VARIANTI OPZIONALI (Y)

Codice	Descrizione	Kit Lubr.	Kit Interr.	Rinf.
--------	-------------	-----------	-------------	-------

Z	Prodotto in Out-sourcing			
---	--------------------------	--	--	--

## VERSIONI USCITA (ZZZ)

Codice	Descrizione
P42	POMPA 3 FORI UNI POST.(LATO B)



# 32303

PTO LAT. L. D. HINO ME 10 S

## Kit di conversione

Pneumatico/Meccanico

Meccanico/Pneumatico

Com. elettrico

#



# 32303

PTO LAT. L. D. HINO ME 10 S

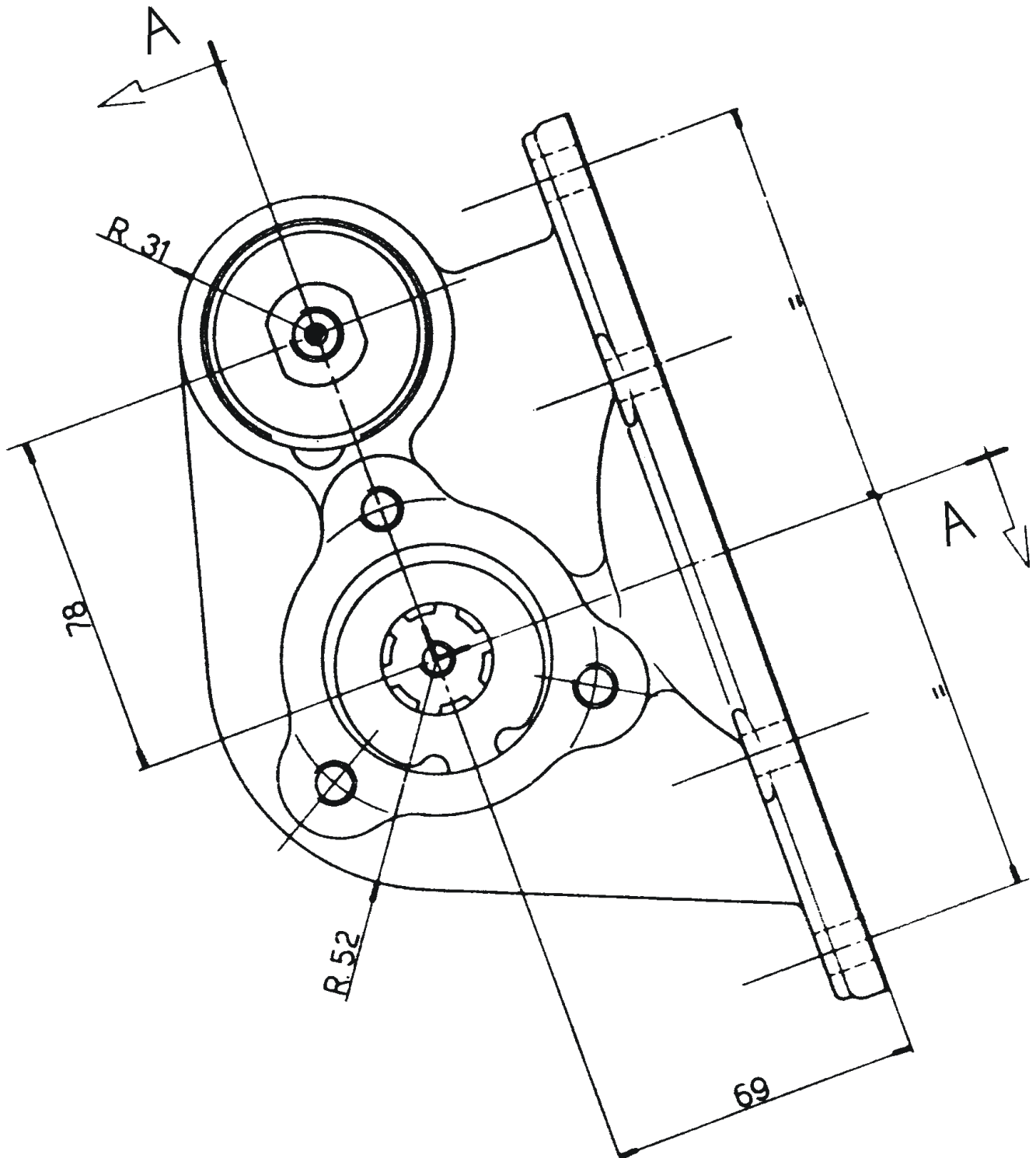
## ASSOCIAZIONI

Marca	Gamma	Modello	Rapporto 1° Marcia	Uscita	Applicazione
HINO		800-6C	5,53	Sinistra	H1
HINO		800-6C	6,71	Sinistra	H1
HINO		900-10D	5,89	Sinistra	H1
HINO		900-6S	6,57	Sinistra	H1
HINO		M 10C	0,00	Sinistra	H1
HINO		MC 10C	0,00	Sinistra	H1
HINO		MD 05S	6,86	Sinistra	H2
HINO		ME 05S	7,50	Sinistra	H1
HINO		ME 06C	6,57	Sinistra	H1
HINO		ME 06S	6,57	Sinistra	H1
HINO		ME 06S	6,71	Sinistra	H1
HINO		ME 10	0,00	Sinistra	H1
HINO		ME 10C	0,00	Sinistra	H1
HINO		ME 10S	5,89	Sinistra	H1
HINO		ME 10S	7,35	Sinistra	H1
HINO		MF 06S	7,91	Sinistra	H1
HINO		MF 06S	8,37	Sinistra	H1
HINO		MF 06S (Z=29)	6,71	Sinistra	H1
HINO		MF 06S (Z=29)	7,39	Sinistra	H1
HINO		MF 06S (Z=29)	8,19	Sinistra	H1



# 32303

PTO LAT. L. D. HINO ME 10 S

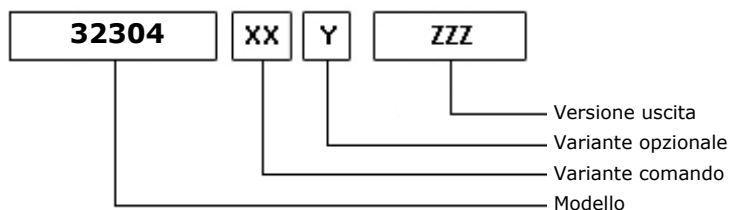
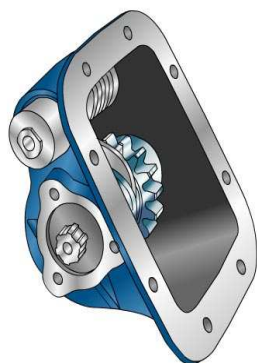




# 32304

PTO LAT. 3F HINO HC, HK, MG 10S, 900-10D

### ALLESTIMENTI POSSIBILI



06/09/2006

### DATI TECNICI

	<b>Uscita 1</b>	
<b>Coppia (NM)</b>	250	<b>Sostituisce</b>
<b>Rapp. int.</b>	1,00	<b>Sostituita da</b>
<b>N denti</b>	16	

### TIPO COMANDO PZB

<input checked="" type="checkbox"/> Pneumatico	Meccanico con telecomando a leva (TC)	Meccanico con telecomando PUSH-PULL
Comando elettrico KES 5	Comando a depressione	Predisposto comando elettrico solenoide
Comando idraulico	Sempre in presa	Predisposta per comando staccato

### VARIANTI DI COMANDO (XX)

Tipo	Codice	Descrizione
1	1	Comando pneumatico M12x1,25

### VARIANTI OPZIONALI (Y)

Codice	Descrizione	Kit Lubr.	Kit Interr.	Rinf.
0	Non presente			

### VERSIONI USCITA (ZZZ)

Codice	Descrizione
F02	PREDISP. ATTACCO FL (LATO B)
F12	FL SPICER1120 POST. (LATO B)
F22	FL SPICER1300 POST. (LATO B)
F32	FL DIN00 POST. (LATO B)
F62	FL DIN10 POST. (LATO B)
P41	POMPA 3 FORI UNI ANT. (LATO A)
P42	POMPA 3 FORI UNI POST.(LATO B)
P82	POMPA 4 FORI ISO POST.(LATO B)



# 32304

PTO LAT. 3F HINO HC, HK, MG 10S, 900-10D

### Kit di conversione

Pneumatico/Meccanico  
Meccanico/Pneumatico  
Com. elettrico

FLXPOMPE ISO SU PF3F

205X0450000

### Kit flangia

Codice	Descrizione
205F0540000	FL65/8 SPICER 1120 FISS M8
205F0550000	FL209H/4 SPICER 1300 FISS M8
205F0560000	FL65/4 DIN 00 FISS M8
205F0770000	FL219A/16 DIN 10 FISS M8





# 32304

PTO LAT. 3F HINO HC, HK, MG 10S, 900-10D

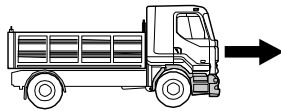
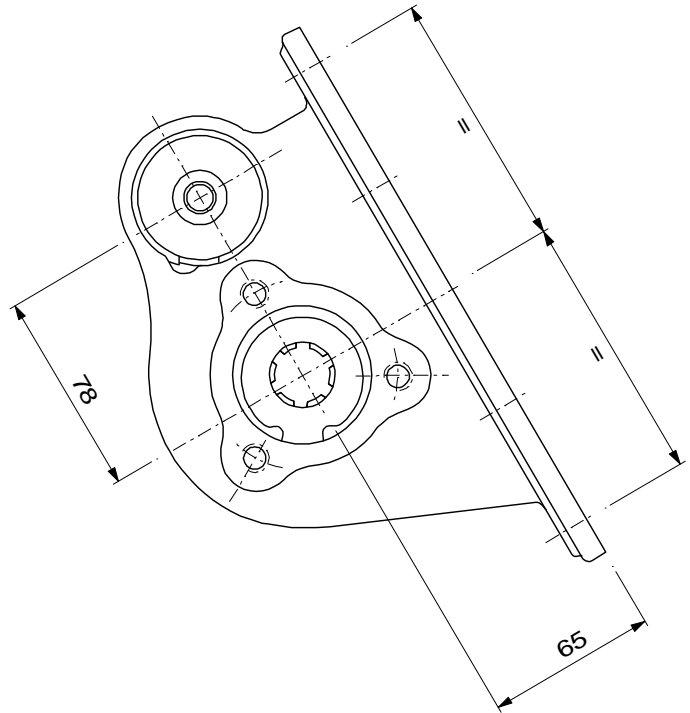
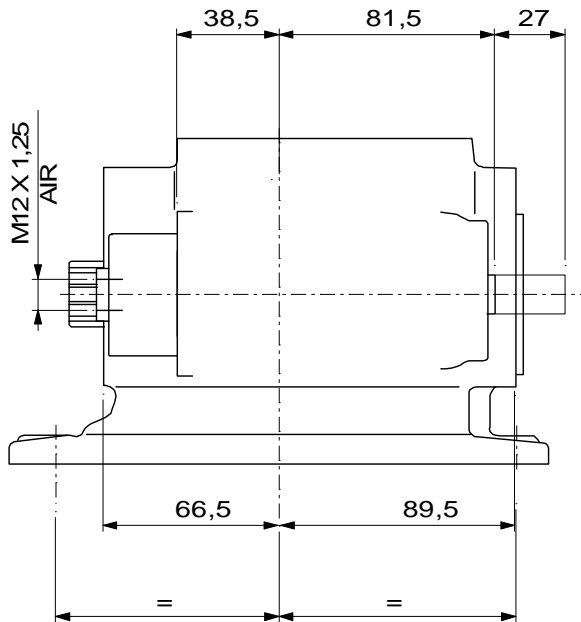
## ASSOCIAZIONI

Marca	Gamma	Modello	Rapporto 1° Marcia	Uscita	Applicazione
HINO		HC 05S	7,03	Sinistra	HA
HINO		HC 06C	0,00	Sinistra	HA
HINO		HC 06S	7,03	Sinistra	HA
HINO		HJ 06S	7,03	Sinistra	HA
HINO		HJ 07S	7,03	Sinistra	HA
HINO		MG 10S	0,00	Sinistra	HA



# 32304

PTO LAT. 3F HINO HC, HK, MG 10S, 900-10D

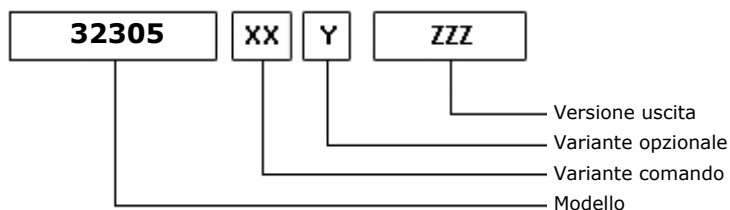
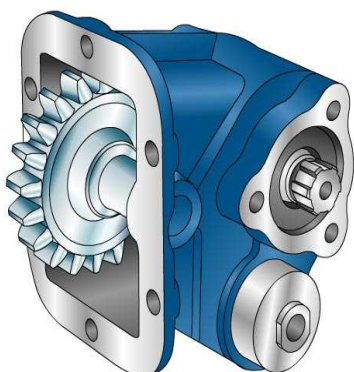




# 32305

PTO LAT. ATT. 3F HINO HG 09

## ALLESTIMENTI POSSIBILI



03/10/2006

## DATI TECNICI

	<b>Uscita 1</b>	<b>Sostituisce</b>
<b>Coppia (NM)</b>	200	<b>Sostituita da</b>
<b>Rapp. int.</b>	1,22	
<b>N denti</b>	17	

## TIPO COMANDO PZB

<input checked="" type="checkbox"/> Pneumatico	Meccanico con telecomando a leva (TC)	Meccanico con telecomando PUSH-PULL
Comando elettrico KES 5	Comando a depressione	Predisposto comando elettrico solenoide
Comando idraulico	Sempre in presa	Predisposta per comando staccato

## VARIANTI DI COMANDO (XX)

Tipo	Codice	Descrizione
1	1	Comando pneumatico M12x1,25

## VARIANTI OPZIONALI (Y)

Codice	Descrizione	Kit Lubr.	Kit Interr.	Rinf.
0	Non presente			

## VERSIONI USCITA (ZZZ)

Codice	Descrizione
377	DOPPIA USCITA UNI ANT/POST
F01	PREDISP. ATTACCO FL (LATO A)
F02	PREDISP. ATTACCO FL (LATO B)
F11	FL SPICER1120 ANT. (LATO A)
F12	FL SPICER1120 POST. (LATO B)
F21	FL SPICER1300 ANT. (LATO A)
F22	FL SPICER1300 POST. (LATO B)
F31	FL DIN00 ANT. (LATO A)
F32	FL DIN00 POST. (LATO B)
F61	FL DIN10 ANT. (LATO A)
F62	FL DIN10 POST. (LATO B)
P41	POMPA 3 FORI UNI ANT. (LATO A)
P42	POMPA 3 FORI UNI POST.(LATO B)
P81	POMPA 4 FORI ISO ANT. (LATO A)
P82	POMPA 4 FORI ISO POST.(LATO B)



# 32305

PTO LAT. ATT. 3F HINO HG 09

### Kit di conversione

Pneumatico/Meccanico  
Meccanico/Pneumatico  
Com. elettrico

FLXPOMPE ISO SU PF3F

205X0450000

### Kit flangia

Codice

Descrizione

205F0540000	FL65/8 SPICER 1120 FISS M8
205F0550000	FL209H/4 SPICER 1300 FISS M8
205F0560000	FL65/4 DIN 00 FISS M8
205F0770000	FL219A/16 DIN 10 FISS M8



# 32305

PTO LAT. ATT. 3F HINO HG 09

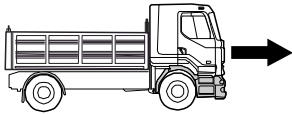
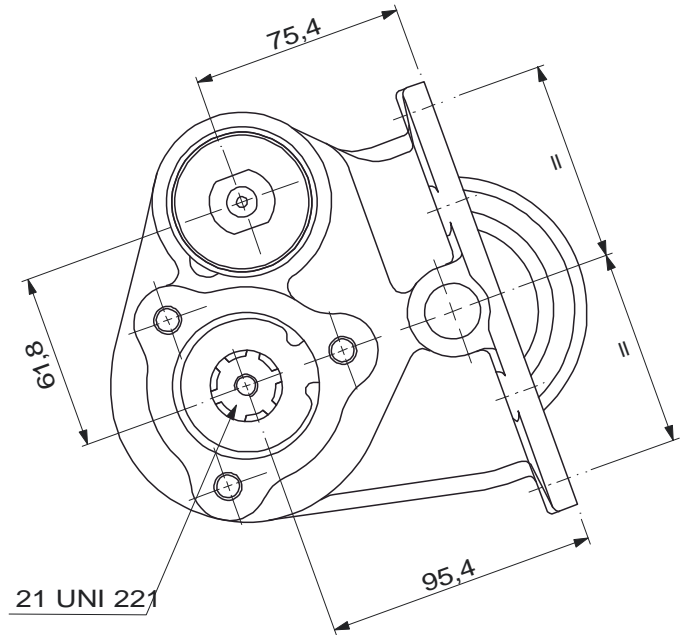
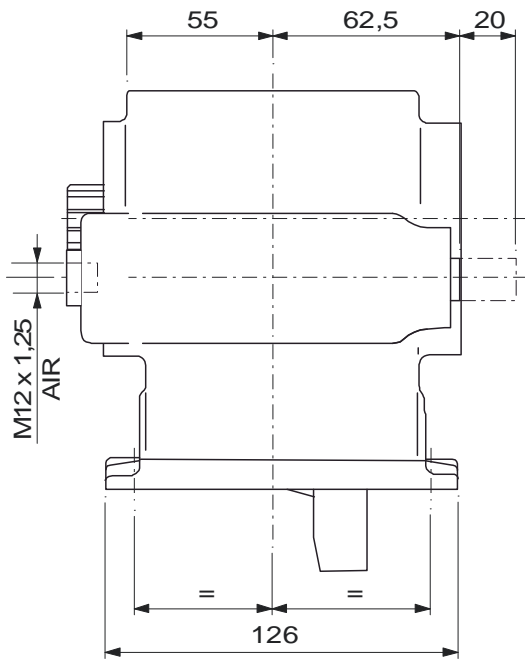
## ASSOCIAZIONI

Marca	Gamma	Modello	Rapporto 1° Marcia	Uscita	Applicazione
HINO		HG 09S	8,84	Sinistra	HB



# 32305

PTO LAT. ATT. 3F HINO HG 09

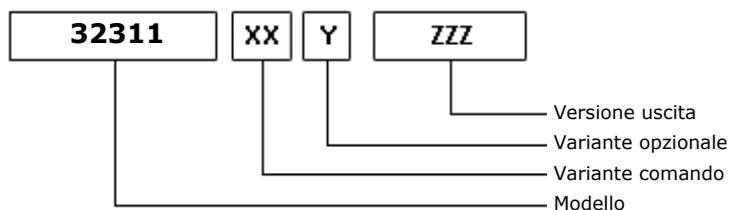
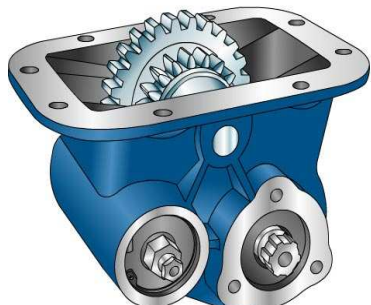




# 32311

PTO INF. SAE 8F ATT. 3F FULLER-IHC-MACK-WHITE-SPICER

### ALLESTIMENTI POSSIBILI



05/10/2006

### DATI TECNICI

	<b>Uscita 1</b>	
<b>Coppia (NM)</b>	250	<b>Sostituisce</b>
<b>Rapp. int.</b>	0,75	<b>Sostituita da</b>
<b>N denti</b>	25	

### TIPO COMANDO PZB

<input checked="" type="checkbox"/> Pneumatico	<input checked="" type="checkbox"/> Meccanico con telecomando a leva (TC)	Meccanico con telecomando PUSH-PULL
Comando elettrico KES 5	Comando a depressione	Predisposto comando elettrico solenoide
Comando idraulico	Sempre in presa	Predisposta per comando staccato

### VARIANTI DI COMANDO (XX)

Tipo	Codice	Descrizione
1	1	Comando pneumatico 1/8"Gas
2	1	Comando meccanico

### VARIANTI OPZIONALI (Y)

Codice	Descrizione	Kit Lubr.	Kit Interr.	Rinf.
0	Non presente			

### VERSIONI USCITA (ZZZ)

Codice	Descrizione
377	DOPPIA USCITA UNI ANT/POST
F01	PREDISP. ATTACCO FL (LATO A)
F02	PREDISP. ATTACCO FL (LATO B)
F11	FL SPICER1120 ANT. (LATO A)
F12	FL SPICER1120 POST. (LATO B)
F21	FL SPICER1300 ANT. (LATO A)
F22	FL SPICER1300 POST. (LATO B)
F31	FL DIN00 ANT. (LATO A)
F32	FL DIN00 POST. (LATO B)
F61	FL DIN10 ANT. (LATO A)
F62	FL DIN10 POST. (LATO B)
P41	POMPA 3 FORI UNI ANT. (LATO A)
P42	POMPA 3 FORI UNI POST.(LATO B)
P81	POMPA 4 FORI ISO ANT. (LATO A)



# 32311

PTO INF. SAE 8F ATT. 3F FULLER-IHC-MACK-WHITE-SPICER

## VERSIONI USCITA (ZZZ)

Codice	Descrizione
P82	POMPA 4 FORI ISO POST.(LATO B)





# 32311

PTO INF. SAE 8F ATT. 3F FULLER-IHC-MACK-WHITE-SPICER

### Kit di conversione

Pneumatico/Meccanico  
Meccanico/Pneumatico  
Com. elettrico

FLXPOMPE ISO SU PF3F

205X0450000

### Kit flangia

Codice	Descrizione
205F0540000	FL65/8 SPICER 1120 FISS M8
205F0550000	FL209H/4 SPICER 1300 FISS M8
205F0560000	FL65/4 DIN 00 FISS M8
205F0770000	FL219A/16 DIN 10 FISS M8



# 32311

PTO INF. SAE 8F ATT. 3F FULLER-IHC-MACK-WHITE-SPICER

## ASSOCIAZIONI

Marca	Gamma	Modello	Rapporto 1° Marcia	Uscita	Applicazione
EATON-FULLER		FR 11210 B	0,00	Inferiore	EA
EATON-FULLER		FR 12210 B	0,00	Inferiore	EA
EATON-FULLER		FR 13210 B	0,00	Inferiore	EA
EATON-FULLER		FR 14210 B	0,00	Inferiore	EA
EATON-FULLER		FR 15210 B	0,00	Inferiore	EA
EATON-FULLER		FR 9210 B	0,00	Inferiore	EA
EATON-FULLER		FRO 11210 B	0,00	Inferiore	EA
EATON-FULLER		FRO 11210 C	0,00	Inferiore	EA
EATON-FULLER		FRO 12210 B	0,00	Inferiore	EA
EATON-FULLER		FRO 12210 C	0,00	Inferiore	EA
EATON-FULLER		FRO 13210 B	0,00	Inferiore	EA
EATON-FULLER		FRO 13210 C	0,00	Inferiore	EA
EATON-FULLER		FRO 14210 B	0,00	Inferiore	EA
EATON-FULLER		FRO 14210 C	0,00	Inferiore	EA
EATON-FULLER		FRO 15210 B	0,00	Inferiore	EA
EATON-FULLER		FRO 15210 C	0,00	Inferiore	EA
EATON-FULLER		FRO 16210 B	0,00	Inferiore	EA
EATON-FULLER		FRO 16210 C	0,00	Inferiore	EA
EATON-FULLER		FRO 17210 C	0,00	Inferiore	EA
EATON-FULLER		FRO 18210 C	0,00	Inferiore	EA
EATON-FULLER		MRT 11609	0,00	Inferiore	FA
EATON-FULLER		MRT 11613	0,00	Inferiore	FA
EATON-FULLER		MRT 14613	0,00	Inferiore	FA
EATON-FULLER		MRT 14613 B	0,00	Inferiore	FA
EATON-FULLER		MRT 9513	0,00	Inferiore	FA
EATON-FULLER		MRTO 9509 A	0,00	Inferiore	FA
EATON-FULLER		MRTO 9509 B	0,00	Inferiore	FA
EATON-FULLER		MRTO 9513	0,00	Inferiore	FA
EATON-FULLER		RT 1110	0,00	Inferiore	FA
EATON-FULLER		RT 11109 A AT	0,00	Inferiore	FA
EATON-FULLER		RT 11109 A MAT	0,00	Inferiore	FA
EATON-FULLER		RT 11509	0,00	Inferiore	FA
EATON-FULLER		RT 11608	0,00	Inferiore	FA
EATON-FULLER		RT 11609 A	0,00	Inferiore	FA
EATON-FULLER		RT 11609 B	0,00	Inferiore	FA
EATON-FULLER		RT 11609 H	0,00	Inferiore	FA
EATON-FULLER		RT 11610	0,00	Inferiore	FA
EATON-FULLER		RT 11613	0,00	Inferiore	FA
EATON-FULLER		RT 11613 C	0,00	Inferiore	FA
EATON-FULLER		RT 11615	0,00	Inferiore	FA
EATON-FULLER		RT 11709 A	0,00	Inferiore	FA
EATON-FULLER		RT 11709 H	0,00	Inferiore	FA
EATON-FULLER		RT 11710 B	0,00	Inferiore	FA
EATON-FULLER		RT 11715	0,00	Inferiore	FA



# 32311

PTO INF. SAE 8F ATT. 3F FULLER-IHC-MACK-WHITE-SPICER

## ASSOCIAZIONI

Marca	Gamma	Modello	Rapporto 1° Marcia	Uscita	Applicazione
EATON-FULLER		RT 12109 A AT	0,00	Inferiore	FA
EATON-FULLER		RT 12109 A MAT	0,00	Inferiore	FA
EATON-FULLER		RT 12509	0,00	Inferiore	FA
EATON-FULLER		RT 12510	0,00	Inferiore	FA
EATON-FULLER		RT 12513	0,00	Inferiore	FA
EATON-FULLER		RT 12515	0,00	Inferiore	FA
EATON-FULLER		RT 12609 A	0,00	Inferiore	FA
EATON-FULLER		RT 12609 H	0,00	Inferiore	FA
EATON-FULLER		RT 12610	0,00	Inferiore	FA
EATON-FULLER		RT 12709 A	0,00	Inferiore	FA
EATON-FULLER		RT 12709 H	0,00	Inferiore	FA
EATON-FULLER		RT 12710 B	0,00	Inferiore	FA
EATON-FULLER		RT 13609 A	0,00	Inferiore	FA
EATON-FULLER		RT 13609 H	0,00	Inferiore	FA
EATON-FULLER		RT 13709 H	0,00	Inferiore	FA
EATON-FULLER		RT 13710 B	0,00	Inferiore	FA
EATON-FULLER		RT 14109 A AT	0,00	Inferiore	FA
EATON-FULLER		RT 14109 A MAT	0,00	Inferiore	FA
EATON-FULLER		RT 14608	0,00	Inferiore	FA
EATON-FULLER		RT 14609 A	0,00	Inferiore	FA
EATON-FULLER		RT 14609 H	0,00	Inferiore	FA
EATON-FULLER		RT 14610	0,00	Inferiore	FA
EATON-FULLER		RT 14613	0,00	Inferiore	FA
EATON-FULLER		RT 14613 B	14,24	Inferiore	FA
EATON-FULLER		RT 14615	0,00	Inferiore	FA
EATON-FULLER		RT 14708 LL	0,00	Inferiore	FA
EATON-FULLER		RT 14709 A	0,00	Inferiore	FA
EATON-FULLER		RT 14709 H	0,00	Inferiore	FA
EATON-FULLER		RT 14710 B	0,00	Inferiore	FA
EATON-FULLER		RT 14715	0,00	Inferiore	FA
EATON-FULLER		RT 14915	0,00	Inferiore	FA
EATON-FULLER		RT 15613	0,00	Inferiore	FA
EATON-FULLER		RT 15613 A	0,00	Inferiore	FA
EATON-FULLER		RT 15613 B	0,00	Inferiore	FA
EATON-FULLER		RT 15615	0,00	Inferiore	FA
EATON-FULLER		RT 15715	0,00	Inferiore	FA
EATON-FULLER		RT 509	0,00	Inferiore	FA
EATON-FULLER		RT 510	0,00	Inferiore	FA
EATON-FULLER		RT 609	0,00	Inferiore	FA
EATON-FULLER		RT 610	0,00	Inferiore	FA
EATON-FULLER		RT 613	0,00	Inferiore	FA
EATON-FULLER		RT 6609	0,00	Inferiore	FA
EATON-FULLER		RT 6609 A	0,00	Inferiore	FA
EATON-FULLER		RT 6610	0,00	Inferiore	FA



# 32311

PTO INF. SAE 8F ATT. 3F FULLER-IHC-MACK-WHITE-SPICER

## ASSOCIAZIONI

Marca	Gamma	Modello	Rapporto 1° Marcia	Uscita	Applicazione
EATON-FULLER		RT 6613	0,00	Inferiore	FA
EATON-FULLER		RT 7206	0,00	Inferiore	FA
EATON-FULLER		RT 7209	0,00	Inferiore	FA
EATON-FULLER		RT 7213	0,00	Inferiore	FA
EATON-FULLER		RT 7608	0,00	Inferiore	FA
EATON-FULLER		RT 7608 LL	0,00	Inferiore	FA
EATON-FULLER		RT 7609	0,00	Inferiore	FA
EATON-FULLER		RT 7613	0,00	Inferiore	FA
EATON-FULLER		RT 8608 L	0,00	Inferiore	FA
EATON-FULLER		RT 8609	0,00	Inferiore	FA
EATON-FULLER		RT 8609 A	0,00	Inferiore	FA
EATON-FULLER		RT 8709 B	0,00	Inferiore	FA
EATON-FULLER		RT 8908 LL	0,00	Inferiore	FA
EATON-FULLER		RT 906	0,00	Inferiore	FA
EATON-FULLER		RT 906 A	0,00	Inferiore	FA
EATON-FULLER		RT 909	0,00	Inferiore	FA
EATON-FULLER		RT 909 A	0,00	Inferiore	FA
EATON-FULLER		RT 910	0,00	Inferiore	FA
EATON-FULLER		RT 9109 A AT	0,00	Inferiore	FA
EATON-FULLER		RT 913	0,00	Inferiore	FA
EATON-FULLER		RT 915	0,00	Inferiore	FA
EATON-FULLER		RT 9508	0,00	Inferiore	FA
EATON-FULLER		RT 9509 A	0,00	Inferiore	FA
EATON-FULLER		RT 9509 C	0,00	Inferiore	FA
EATON-FULLER		RT 9513	0,00	Inferiore	FA
EATON-FULLER		RT 958 LL	0,00	Inferiore	FA
EATON-FULLER		RT 9710 B	0,00	Inferiore	FA
EATON-FULLER		RTF 11609 A	0,00	Inferiore	FA
EATON-FULLER		RTF 11613	0,00	Inferiore	FA
EATON-FULLER		RTF 12509	0,00	Inferiore	FA
EATON-FULLER		RTF 12510	0,00	Inferiore	FA
EATON-FULLER		RTF 12515	0,00	Inferiore	FA
EATON-FULLER		RTF 14609 A	0,00	Inferiore	FA
EATON-FULLER		RTF 14613	0,00	Inferiore	FA
EATON-FULLER		RTF 8709 B	0,00	Inferiore	FA
EATON-FULLER		RTF 906	0,00	Inferiore	FA
EATON-FULLER		RTF 906 A	0,00	Inferiore	FA
EATON-FULLER		RTF 909	0,00	Inferiore	FA
EATON-FULLER		RTF 909 A	0,00	Inferiore	FA
EATON-FULLER		RTF 910	0,00	Inferiore	FA
EATON-FULLER		RTF 913	0,00	Inferiore	FA
EATON-FULLER		RTF 915	0,00	Inferiore	FA
EATON-FULLER		RTF 9509 A	0,00	Inferiore	FA
EATON-FULLER		RTF 9513	0,00	Inferiore	FA



# 32311

PTO INF. SAE 8F ATT. 3F FULLER-IHC-MACK-WHITE-SPICER

## ASSOCIAZIONI

Marca	Gamma	Modello	Rapporto 1° Marcia	Uscita	Applicazione
EATON-FULLER		RTL 11710 B	0,00	Inferiore	FA
EATON-FULLER		RTL 12710 B	0,00	Inferiore	FA
EATON-FULLER		RTL 13710 B	0,00	Inferiore	FA
EATON-FULLER		RTL 14710 B	0,00	Inferiore	FA
EATON-FULLER		RTLO 11610 B	0,00	Inferiore	FA
EATON-FULLER		RTLO 12610 B	0,00	Inferiore	FA
EATON-FULLER		RTLO 12613 B	0,00	Inferiore	FA
EATON-FULLER		RTLO 12713 A	0,00	Inferiore	FA
EATON-FULLER		RTLO 12713 C	0,00	Inferiore	FA
EATON-FULLER		RTLO 12913 A	0,00	Inferiore	FA
EATON-FULLER		RTLO 13610 B	0,00	Inferiore	FA
EATON-FULLER		RTLO 14610 A	0,00	Inferiore	FA
EATON-FULLER		RTLO 14610 B	0,00	Inferiore	FA
EATON-FULLER		RTLO 14613 A	0,00	Inferiore	FA
EATON-FULLER		RTLO 14613 B	0,00	Inferiore	FA
EATON-FULLER		RTLO 14618 A	0,00	Inferiore	FA
EATON-FULLER		RTLO 14713 A	0,00	Inferiore	FA
EATON-FULLER		RTLO 14718 B	0,00	Inferiore	FA
EATON-FULLER		RTLO 14913 A	0,00	Inferiore	FA
EATON-FULLER		RTLO 14918 B	0,00	Inferiore	FA
EATON-FULLER		RTLO 14918 B AS	0,00	Inferiore	FA
EATON-FULLER		RTLO 15610 B	0,00	Inferiore	FA
EATON-FULLER		RTLO 16610 B	0,00	Inferiore	FA
EATON-FULLER		RTLO 16618 A	0,00	Inferiore	FA
EATON-FULLER		RTLO 16713 A	0,00	Inferiore	FA
EATON-FULLER		RTLO 16718 B	0,00	Inferiore	FA
EATON-FULLER		RTLO 16913 A	0,00	Inferiore	FA
EATON-FULLER		RTLO 16918 B	0,00	Inferiore	FA
EATON-FULLER		RTLO 16918 B AS	0,00	Inferiore	FA
EATON-FULLER		RTLO 17610 B	0,00	Inferiore	FA
EATON-FULLER		RTLO 18610 B	0,00	Inferiore	FA
EATON-FULLER		RTLO 18718 B	0,00	Inferiore	FA
EATON-FULLER		RTLO 18913 A	0,00	Inferiore	FA
EATON-FULLER		RTLO 18918 B	0,00	Inferiore	FA
EATON-FULLER		RTLO 18918 B AS	0,00	Inferiore	FA
EATON-FULLER		RTLO 20918 B	0,00	Inferiore	FA
EATON-FULLER		RTLO 20918 B AS	0,00	Inferiore	FA
EATON-FULLER		RTLO 22918 B	0,00	Inferiore	FA
EATON-FULLER		RTLO 22918 B AS	0,00	Inferiore	FA
EATON-FULLER		RTO 1110	0,00	Inferiore	FA
EATON-FULLER		RTO 11109 A AT	0,00	Inferiore	FA
EATON-FULLER		RTO 11109 A MAT	0,00	Inferiore	FA
EATON-FULLER		RTO 11109 B AT	0,00	Inferiore	FA
EATON-FULLER		RTO 11109 B MAT	0,00	Inferiore	FA



# 32311

PTO INF. SAE 8F ATT. 3F FULLER-IHC-MACK-WHITE-SPICER

## ASSOCIAZIONI

Marca	Gamma	Modello	Rapporto 1° Marcia	Uscita	Applicazione
EATON-FULLER		RTO 11509	0,00	Inferiore	FA
EATON-FULLER		RTO 1157 DL	0,00	Inferiore	FA
EATON-FULLER		RTO 1157 DLL	0,00	Inferiore	FA
EATON-FULLER		RTO 11607 L	0,00	Inferiore	FA
EATON-FULLER		RTO 11607 LL	0,00	Inferiore	FA
EATON-FULLER		RTO 11608 LL	0,00	Inferiore	FA
EATON-FULLER		RTO 11609 A	0,00	Inferiore	FA
EATON-FULLER		RTO 11609 B	0,00	Inferiore	FA
EATON-FULLER		RTO 11609 H	0,00	Inferiore	FA
EATON-FULLER		RTO 11609 P	0,00	Inferiore	FA
EATON-FULLER		RTO 11610	0,00	Inferiore	FA
EATON-FULLER		RTO 11613	0,00	Inferiore	FA
EATON-FULLER		RTO 11613 B	0,00	Inferiore	FA
EATON-FULLER		RTO 11615	0,00	Inferiore	FA
EATON-FULLER		RTO 11707 DLL	0,00	Inferiore	FA
EATON-FULLER		RTO 11707 LL	0,00	Inferiore	FA
EATON-FULLER		RTO 11708 LL	0,00	Inferiore	FA
EATON-FULLER		RTO 11709 A	0,00	Inferiore	FA
EATON-FULLER		RTO 11709 B	0,00	Inferiore	FA
EATON-FULLER		RTO 11709 H	0,00	Inferiore	FA
EATON-FULLER		RTO 11709 MLL	0,00	Inferiore	FA
EATON-FULLER		RTO 11710 B	0,00	Inferiore	FA
EATON-FULLER		RTO 11710 C	0,00	Inferiore	FA
EATON-FULLER		RTO 11715	0,00	Inferiore	FA
EATON-FULLER		RTO 11813	0,00	Inferiore	FA
EATON-FULLER		RTO 11908 LL	0,00	Inferiore	FA
EATON-FULLER		RTO 11909 MLL	0,00	Inferiore	FA
EATON-FULLER		RTO 12109 A AT	0,00	Inferiore	FA
EATON-FULLER		RTO 12109 A MAT	0,00	Inferiore	FA
EATON-FULLER		RTO 12109 B AT	0,00	Inferiore	FA
EATON-FULLER		RTO 1213	0,00	Inferiore	FA
EATON-FULLER		RTO 12509	0,00	Inferiore	FA
EATON-FULLER		RTO 12510	0,00	Inferiore	FA
EATON-FULLER		RTO 12513	0,00	Inferiore	FA
EATON-FULLER		RTO 12515	0,00	Inferiore	FA
EATON-FULLER		RTO 1258 LL	0,00	Inferiore	FA
EATON-FULLER		RTO 12609 A	0,00	Inferiore	FA
EATON-FULLER		RTO 12609 B	0,00	Inferiore	FA
EATON-FULLER		RTO 12609 H	0,00	Inferiore	FA
EATON-FULLER		RTO 12609 P	0,00	Inferiore	FA
EATON-FULLER		RTO 12609 R	0,00	Inferiore	FA
EATON-FULLER		RTO 12610	0,00	Inferiore	FA
EATON-FULLER		RTO 12709 A	0,00	Inferiore	FA
EATON-FULLER		RTO 12709 B	0,00	Inferiore	FA



# 32311

PTO INF. SAE 8F ATT. 3F FULLER-IHC-MACK-WHITE-SPICER

## ASSOCIAZIONI

Marca	Gamma	Modello	Rapporto 1° Marcia	Uscita	Applicazione
EATON-FULLER		RTO 12709 H	0,00	Inferiore	FA
EATON-FULLER		RTO 12710 B	0,00	Inferiore	FA
EATON-FULLER		RTO 12710 C	0,00	Inferiore	FA
EATON-FULLER		RTO 13609 A	0,00	Inferiore	FA
EATON-FULLER		RTO 13609 B	0,00	Inferiore	FA
EATON-FULLER		RTO 13609 H	0,00	Inferiore	FA
EATON-FULLER		RTO 13609 P	0,00	Inferiore	FA
EATON-FULLER		RTO 13609 R	0,00	Inferiore	FA
EATON-FULLER		RTO 13707 DLL	0,00	Inferiore	FA
EATON-FULLER		RTO 13707 MLL	0,00	Inferiore	FA
EATON-FULLER		RTO 13709 H	0,00	Inferiore	FA
EATON-FULLER		RTO 13710 B	0,00	Inferiore	FA
EATON-FULLER		RTO 13710 C	0,00	Inferiore	FA
EATON-FULLER		RTO 14109 A AT	0,00	Inferiore	FA
EATON-FULLER		RTO 14109 A MAT	0,00	Inferiore	FA
EATON-FULLER		RTO 14109 B AT	0,00	Inferiore	FA
EATON-FULLER		RTO 14109 B MAT	0,00	Inferiore	FA
EATON-FULLER		RTO 14607 LL	0,00	Inferiore	FA
EATON-FULLER		RTO 14608 LL	0,00	Inferiore	FA
EATON-FULLER		RTO 14609 A	0,00	Inferiore	FA
EATON-FULLER		RTO 14609 B	0,00	Inferiore	FA
EATON-FULLER		RTO 14609 H	0,00	Inferiore	FA
EATON-FULLER		RTO 14609 LL	0,00	Inferiore	FA
EATON-FULLER		RTO 14609 P	0,00	Inferiore	FA
EATON-FULLER		RTO 14609 R	0,00	Inferiore	FA
EATON-FULLER		RTO 14610	0,00	Inferiore	FA
EATON-FULLER		RTO 14610 C	0,00	Inferiore	FA
EATON-FULLER		RTO 14613	0,00	Inferiore	FA
EATON-FULLER		RTO 14615	0,00	Inferiore	FA
EATON-FULLER		RTO 14618 A	0,00	Inferiore	FA
EATON-FULLER		RTO 14708 LL	0,00	Inferiore	FA
EATON-FULLER		RTO 14709 A	0,00	Inferiore	FA
EATON-FULLER		RTO 14709 B	0,00	Inferiore	FA
EATON-FULLER		RTO 14709 C	0,00	Inferiore	FA
EATON-FULLER		RTO 14709 H	0,00	Inferiore	FA
EATON-FULLER		RTO 14709 MLL	0,00	Inferiore	FA
EATON-FULLER		RTO 14710 B	0,00	Inferiore	FA
EATON-FULLER		RTO 14710 C	0,00	Inferiore	FA
EATON-FULLER		RTO 14713	0,00	Inferiore	FA
EATON-FULLER		RTO 14715	0,00	Inferiore	FA
EATON-FULLER		RTO 14813	0,00	Inferiore	FA
EATON-FULLER		RTO 14908 LL	0,00	Inferiore	FA
EATON-FULLER		RTO 14909 MLL	0,00	Inferiore	FA
EATON-FULLER		RTO 14915	0,00	Inferiore	FA



# 32311

PTO INF. SAE 8F ATT. 3F FULLER-IHC-MACK-WHITE-SPICER

## ASSOCIAZIONI

Marca	Gamma	Modello	Rapporto 1° Marcia	Uscita	Applicazione
EATON-FULLER		RTO 15210 C	0,00	Inferiore	FA
EATON-FULLER		RTO 15613	0,00	Inferiore	FA
EATON-FULLER		RTO 15613 A	0,00	Inferiore	FA
EATON-FULLER		RTO 15613 B	0,00	Inferiore	FA
EATON-FULLER		RTO 15615	0,00	Inferiore	FA
EATON-FULLER		RTO 15618	0,00	Inferiore	FA
EATON-FULLER		RTO 15708 LL	0,00	Inferiore	FA
EATON-FULLER		RTO 15710 C	0,00	Inferiore	FA
EATON-FULLER		RTO 15715	0,00	Inferiore	FA
EATON-FULLER		RTO 15813	0,00	Inferiore	FA
EATON-FULLER		RTO 16210 C	0,00	Inferiore	FA
EATON-FULLER		RTO 16618	0,00	Inferiore	FA
EATON-FULLER		RTO 16709 B	0,00	Inferiore	FA
EATON-FULLER		RTO 16709 H	0,00	Inferiore	FA
EATON-FULLER		RTO 16710 B	0,00	Inferiore	FA
EATON-FULLER		RTO 16710 C	0,00	Inferiore	FA
EATON-FULLER		RTO 16908 LL	0,00	Inferiore	FA
EATON-FULLER		RTO 16915	0,00	Inferiore	FA
EATON-FULLER		RTO 510	0,00	Inferiore	FA
EATON-FULLER		RTO 609	0,00	Inferiore	FA
EATON-FULLER		RTO 610	0,00	Inferiore	FA
EATON-FULLER		RTO 613	0,00	Inferiore	FA
EATON-FULLER		RTO 6609	0,00	Inferiore	FA
EATON-FULLER		RTO 6610	0,00	Inferiore	FA
EATON-FULLER		RTO 6613	0,00	Inferiore	FA
EATON-FULLER		RTO 7206	0,00	Inferiore	FA
EATON-FULLER		RTO 7209	0,00	Inferiore	FA
EATON-FULLER		RTO 7213	0,00	Inferiore	FA
EATON-FULLER		RTO 7609	0,00	Inferiore	FA
EATON-FULLER		RTO 7613	0,00	Inferiore	FA
EATON-FULLER		RTO 909 A	0,00	Inferiore	FA
EATON-FULLER		RTO 909 B	0,00	Inferiore	FA
EATON-FULLER		RTO 910	0,00	Inferiore	FA
EATON-FULLER		RTO 9109 A AT	0,00	Inferiore	FA
EATON-FULLER		RTO 9109 B AT	0,00	Inferiore	FA
EATON-FULLER		RTO 9109 B MAT	0,00	Inferiore	FA
EATON-FULLER		RTO 913	0,00	Inferiore	FA
EATON-FULLER		RTO 913 A	0,00	Inferiore	FA
EATON-FULLER		RTO 915	0,00	Inferiore	FA
EATON-FULLER		RTO 9509 A	0,00	Inferiore	FA
EATON-FULLER		RTO 9509 B	0,00	Inferiore	FA
EATON-FULLER		RTO 9513	0,00	Inferiore	FA
EATON-FULLER		RTO 958 LL	0,00	Inferiore	FA
EATON-FULLER		RTOF 11609 A	0,00	Inferiore	FA





# 32311

PTO INF. SAE 8F ATT. 3F FULLER-IHC-MACK-WHITE-SPICER

## ASSOCIAZIONI

Marca	Gamma	Modello	Rapporto 1° Marcia	Uscita	Applicazione
EATON-FULLER		RTOF 11609 B	0,00	Inferiore	FA
EATON-FULLER		RTOF 11613	0,00	Inferiore	FA
EATON-FULLER		RTOF 12509	0,00	Inferiore	FA
EATON-FULLER		RTOF 12510	0,00	Inferiore	FA
EATON-FULLER		RTOF 14609 A	0,00	Inferiore	FA
EATON-FULLER		RTOF 14609 B	0,00	Inferiore	FA
EATON-FULLER		RTOF 14613	0,00	Inferiore	FA
EATON-FULLER		RTOF 909 A	0,00	Inferiore	FA
EATON-FULLER		RTOF 909 B	0,00	Inferiore	FA
EATON-FULLER		RTOF 910	0,00	Inferiore	FA
EATON-FULLER		RTOF 913	0,00	Inferiore	FA
EATON-FULLER		RTOF 915	0,00	Inferiore	FA
EATON-FULLER		RTOF 9509 A	0,00	Inferiore	FA
EATON-FULLER		RTOF 9509 B	0,00	Inferiore	FA
EATON-FULLER		RTOF 9513	0,00	Inferiore	FA
EATON-FULLER		RTOO 11613	0,00	Inferiore	FA
EATON-FULLER		RTOO 14613	0,00	Inferiore	FA
EATON-FULLER		RTOO 913	0,00	Inferiore	FA
EATON-FULLER		RTOO 9513	0,00	Inferiore	FA
EATON-FULLER		RTOOF 11613	0,00	Inferiore	FA
EATON-FULLER		RTOOF 14613	0,00	Inferiore	FA
EATON-FULLER		RTOOF 913	0,00	Inferiore	FA
EATON-FULLER		RTOOX 11613	0,00	Inferiore	FA
EATON-FULLER		RTOOX 14613	0,00	Inferiore	FA
EATON-FULLER		RTOX 11609 A	0,00	Inferiore	FA
EATON-FULLER		RTOX 11613	0,00	Inferiore	FA
EATON-FULLER		RTOX 14609 A	0,00	Inferiore	FA
EATON-FULLER		RTOX 14609 B	0,00	Inferiore	FA
EATON-FULLER		RTOX 14613	0,00	Inferiore	FA
EATON-FULLER		RTOX 6609	0,00	Inferiore	FA
EATON-FULLER		RTX 11609 A	0,00	Inferiore	FA
EATON-FULLER		RTX 11609 B	0,00	Inferiore	FA
EATON-FULLER		RTX 11609 R	0,00	Inferiore	FA
EATON-FULLER		RTX 11613 B	0,00	Inferiore	FA
EATON-FULLER		RTX 11708 LL	0,00	Inferiore	FA
EATON-FULLER		RTX 11709 H	0,00	Inferiore	FA
EATON-FULLER		RTX 11710 B	0,00	Inferiore	FA
EATON-FULLER		RTX 11710 C	0,00	Inferiore	FA
EATON-FULLER		RTX 12609 B	0,00	Inferiore	FA
EATON-FULLER		RTX 12709 H	0,00	Inferiore	FA
EATON-FULLER		RTX 12710 B	0,00	Inferiore	FA
EATON-FULLER		RTX 12710 C	0,00	Inferiore	FA
EATON-FULLER		RTX 13609 B	0,00	Inferiore	FA
EATON-FULLER		RTX 13709 H	0,00	Inferiore	FA



# 32311

PTO INF. SAE 8F ATT. 3F FULLER-IHC-MACK-WHITE-SPICER

## ASSOCIAZIONI

Marca	Gamma	Modello	Rapporto 1° Marcia	Uscita	Applicazione
EATON-FULLER		RTX 13710 B	0,00	Inferiore	FA
EATON-FULLER		RTX 13710 C	0,00	Inferiore	FA
EATON-FULLER		RTX 14609 A	0,00	Inferiore	FA
EATON-FULLER		RTX 14609 B	0,00	Inferiore	FA
EATON-FULLER		RTX 14609 R	0,00	Inferiore	FA
EATON-FULLER		RTX 14615	0,00	Inferiore	FA
EATON-FULLER		RTX 14708	0,00	Inferiore	FA
EATON-FULLER		RTX 14709 H	0,00	Inferiore	FA
EATON-FULLER		RTX 14710 B	0,00	Inferiore	FA
EATON-FULLER		RTX 14710 C	0,00	Inferiore	FA
EATON-FULLER		RTX 14715	0,00	Inferiore	FA
EATON-FULLER		RTX 15710 B	0,00	Inferiore	FA
EATON-FULLER		RTX 15710 C	0,00	Inferiore	FA
EATON-FULLER		RTX 16709 B	0,00	Inferiore	FA
EATON-FULLER		RTX 16709 H	0,00	Inferiore	FA
EATON-FULLER		RTX 16710 B	0,00	Inferiore	FA
EATON-FULLER		RTX 16710 C	0,00	Inferiore	FA
EATON-FULLER		RTX 6609	0,00	Inferiore	FA
EATON-FULLER		RTX 7609	0,00	Inferiore	FA
EATON-FULLER		T 11605 A	0,00	Inferiore	FA
EATON-FULLER		T 11605 B	0,00	Inferiore	FA
EATON-FULLER		T 11605 C	0,00	Inferiore	FA
EATON-FULLER		T 11605 D	0,00	Inferiore	FA
EATON-FULLER		T 11605 F	0,00	Inferiore	FA
EATON-FULLER		T 11605 M	0,00	Inferiore	FA
EATON-FULLER		T 11607 L	0,00	Inferiore	FA
EATON-FULLER		T 905 A	0,00	Inferiore	FA
EATON-FULLER		T 905 B	0,00	Inferiore	FA
EATON-FULLER		T 905 C	0,00	Inferiore	FA
EATON-FULLER		T 905 D	0,00	Inferiore	FA
EATON-FULLER		T 905 E	0,00	Inferiore	FA
EATON-FULLER		T 905 G	0,00	Inferiore	FA
EATON-FULLER		T 905 H	0,00	Inferiore	FA
EATON-FULLER		T 905 M	0,00	Inferiore	FA
EATON-FULLER		T 905 P	0,00	Inferiore	FA
EATON-FULLER		T 955 AL	0,00	Inferiore	FA
EATON-FULLER		T 955 ALL	0,00	Inferiore	FA
EATON-FULLER		T 955 GL	0,00	Inferiore	FA
EATON-FULLER		TA 4510	0,00	Inferiore	FA
EATON-FULLER		TA 7610	0,00	Inferiore	FA
EATON-FULLER		TO 11605 A	0,00	Inferiore	FA
EATON-FULLER		TO 11605 B	0,00	Inferiore	FA
EATON-FULLER		TO 11605 C	0,00	Inferiore	FA
EATON-FULLER		TO 11605 D	0,00	Inferiore	FA



# 32311

PTO INF. SAE 8F ATT. 3F FULLER-IHC-MACK-WHITE-SPICER

## ASSOCIAZIONI

Marca	Gamma	Modello	Rapporto 1° Marcia	Uscita	Applicazione
EATON-FULLER		TO 905 A	0,00	Inferiore	FA
EATON-FULLER		TO 905 B	0,00	Inferiore	FA
EATON-FULLER		TO 905 C	0,00	Inferiore	FA
EATON-FULLER		TO 955 AL	0,00	Inferiore	FA
EATON-FULLER		TO 955 ALL	0,00	Inferiore	FA
EATON-FULLER		TO 955 DLL	0,00	Inferiore	FA
EATON-FULLER		TO 955 LL	0,00	Inferiore	FA
I.H.C.		T 128	0,00	Inferiore	FA
I.H.C.		T 129	0,00	Inferiore	FA
I.H.C.		T 134	0,00	Inferiore	FA
I.H.C.		T 191	0,00	Inferiore	FA
I.H.C.		T 192	0,00	Inferiore	FA
I.H.C.		T 193	0,00	Inferiore	FA
I.H.C.		T 194	0,00	Inferiore	FA
I.H.C.		T 196	0,00	Inferiore	FA
I.H.C.		T 302	0,00	Inferiore	FA
I.H.C.		T 325	0,00	Inferiore	FA
I.H.C.		T 345	0,00	Inferiore	FA
I.H.C.		T 346	0,00	Inferiore	FA
I.H.C.		T 349	0,00	Inferiore	FA
I.H.C.		T 368	0,00	Inferiore	FA
I.H.C.		T 420	0,00	Inferiore	FA
I.H.C.		T 422	0,00	Inferiore	FA
I.H.C.		T 424	0,00	Inferiore	FA
I.H.C.		T 441	0,00	Inferiore	FA
I.H.C.		T 448	0,00	Inferiore	FA
I.H.C.		T 459	0,00	Inferiore	FA
I.H.C.		T 460	0,00	Inferiore	FA
I.H.C.		T 462	0,00	Inferiore	FA
I.H.C.		T 463	0,00	Inferiore	FA
I.H.C.		T 466	0,00	Inferiore	FA
I.H.C.		T 467	0,00	Inferiore	FA
I.H.C.		T 468	0,00	Inferiore	FA
I.H.C.		T 470	0,00	Inferiore	FA
I.H.C.		T 471	0,00	Inferiore	FA
I.H.C.		T 472	0,00	Inferiore	FA
I.H.C.		T 473	0,00	Inferiore	FA
I.H.C.		T 48	0,00	Inferiore	FA
I.H.C.		T 487	0,00	Inferiore	FA
I.H.C.		T 493	0,00	Inferiore	FA
I.H.C.		T 499	0,00	Inferiore	FA
I.H.C.		T 689	0,00	Inferiore	FA
MACK		107	0,00	Sinistra	FA
MACK		1076	0,00	Sinistra	FA



# 32311

PTO INF. SAE 8F ATT. 3F FULLER-IHC-MACK-WHITE-SPICER

## ASSOCIAZIONI

Marca	Gamma	Modello	Rapporto 1° Marcia	Uscita	Applicazione
MACK		10760	0,00	Sinistra	FA
MACK		1078	0,00	Sinistra	FA
MACK		10780	0,00	Sinistra	FA
MACK		D 107	0,00	Sinistra	FA
MACK		DX 107	0,00	Sinistra	FA
MACK		DX 1070	0,00	Sinistra	FA
MACK		DX 1071	0,00	Sinistra	FA
MACK		DX 1075	0,00	Sinistra	FA
MACK		DX 1078	0,00	Sinistra	FA
MACK		DX 10780	0,00	Sinistra	FA
MACK		DX 10781	0,00	Sinistra	FA
MACK		G 1070	0,00	Sinistra	FA
MACK		T 107	0,00	Sinistra	FA
MACK		T 1070	0,00	Sinistra	FA
MACK		T 1070 B	0,00	Sinistra	FA
MACK		TRDL 107	0,00	Sinistra	FA
MACK		TRDL 1070	0,00	Sinistra	FA
MACK		TRDLG 1070	0,00	Sinistra	FA
MACK		TRDXL 107	0,00	Sinistra	FA
MACK		TRDXL 1070	0,00	Sinistra	FA
MACK		TRDXL 1071	0,00	Sinistra	FA
MACK		TRDXL 1078	0,00	Sinistra	FA
MACK		TRDXL 10780	0,00	Sinistra	FA
MACK		TRDXL 10781	0,00	Sinistra	FA
MACK		TRL 107	0,00	Sinistra	FA
MACK		TRL 1076	0,00	Sinistra	FA
MACK		TRL 10760	0,00	Sinistra	FA
MACK		TRL 1078	0,00	Sinistra	FA
MACK		TRL 10780	0,00	Sinistra	FA
MACK		TRTXL 107	0,00	Sinistra	FA
MACK		TRTXL 1070	0,00	Sinistra	FA
MACK		TRTXL 1070 B	0,00	Sinistra	FA
MACK		TRXL 107	0,00	Sinistra	FA
MACK		TRXL 107 A	0,00	Sinistra	FA
MACK		TRXL 1070	0,00	Sinistra	FA
MACK		TRXL 1070 A	0,00	Sinistra	FA
MACK		TRXL 1071	0,00	Sinistra	FA
MACK		TRXL 1071 A	0,00	Sinistra	FA
MACK		TRXL 10710	0,00	Sinistra	FA
MACK		X 107	0,00	Sinistra	FA
MACK		X 107 A	0,00	Sinistra	FA
MACK		X 1070	0,00	Sinistra	FA
MACK		X 1070 A	0,00	Sinistra	FA
MACK		X 1071	0,00	Sinistra	FA



# 32311

PTO INF. SAE 8F ATT. 3F FULLER-IHC-MACK-WHITE-SPICER

## ASSOCIAZIONI

Marca	Gamma	Modello	Rapporto 1° Marcia	Uscita	Applicazione
MACK		X 1071 A	0,00	Sinistra	FA
MACK		X 10710	0,00	Sinistra	FA
MACK		X 10710 A	0,00	Sinistra	FA
ROCKWELL		RM 10 115 A	0,00	Inferiore	FA
ROCKWELL		RM 10 125 A	0,00	Inferiore	FA
ROCKWELL		RM 10 135 A	0,00	Inferiore	FA
ROCKWELL		RM 10 145 A	0,00	Inferiore	FA
ROCKWELL		RM 13 145 A	0,00	Inferiore	FA
ROCKWELL		RM 9 115 A	0,00	Inferiore	FA
ROCKWELL		RM 9 125 A	0,00	Inferiore	FA
ROCKWELL		RM 9 135 A	0,00	Inferiore	FA
ROCKWELL		RM 9 145 A	0,00	Inferiore	FA
ROCKWELL		RM 9 155 A	0,00	Inferiore	FA
ROCKWELL		RMO 13 145 A	0,00	Inferiore	FA
ROCKWELL		RMO 9 115 A	0,00	Inferiore	FA
ROCKWELL		RMO 9 115 B	0,00	Inferiore	FA
ROCKWELL		RMO 9 125 A	0,00	Inferiore	FA
ROCKWELL		RMO 9 125 B	0,00	Inferiore	FA
ROCKWELL		RMO 9 135 A	0,00	Inferiore	FA
ROCKWELL		RMO 9 135 B	0,00	Inferiore	FA
ROCKWELL		RMO 9 145 A	0,00	Inferiore	FA
ROCKWELL		RMO 9 145 B	0,00	Inferiore	FA
ROCKWELL		RMO 9 155 B	0,00	Inferiore	FA
ROCKWELL		RMX 10 115 A	0,00	Inferiore	FA
ROCKWELL		RMX 10 125 A	0,00	Inferiore	FA
ROCKWELL		RMX 10 135 A	0,00	Inferiore	FA
ROCKWELL		RMX 10 145 A	0,00	Inferiore	FA
ROCKWELL		RMX 10 155 A	0,00	Inferiore	FA
ROCKWELL		RMX 10 165 A	0,00	Inferiore	FA
ROCKWELL		RMX 9 115 R	0,00	Inferiore	FA
ROCKWELL		RMX 9 125 A	0,00	Inferiore	FA
ROCKWELL		RMX 9 125 B	0,00	Inferiore	FA
ROCKWELL		RMX 9 125 R	0,00	Inferiore	FA
ROCKWELL		RMX 9 135 A	0,00	Inferiore	FA
ROCKWELL		RMX 9 135 B	0,00	Inferiore	FA
ROCKWELL		RMX 9 135 R	0,00	Inferiore	FA
ROCKWELL		RMX 9 145 A	0,00	Inferiore	FA
ROCKWELL		RMX 9 145 B	0,00	Inferiore	FA
ROCKWELL		RMX 9 145 R	0,00	Inferiore	FA
ROCKWELL		RMX 9 155 B	0,00	Inferiore	FA
TURNER-SPICER		1010 3A(301113)	0,00	Inferiore	SA
TURNER-SPICER		1010 5A(301114)	0,00	Inferiore	SA
TURNER-SPICER		1214 3A(301130)	0,00	Inferiore	SA
TURNER-SPICER		1214 3A(301212)	0,00	Inferiore	SA



# 32311

PTO INF. SAE 8F ATT. 3F FULLER-IHC-MACK-WHITE-SPICER

## ASSOCIAZIONI

Marca	Gamma	Modello	Rapporto 1° Marcia	Uscita	Applicazione
TURNER-SPICER		1214 5A(301131)	0,00	Inferiore	SA
TURNER-SPICER		1214 5A(301213)	0,00	Inferiore	SA
TURNER-SPICER		1263 A(301107)	0,00	Inferiore	SA
TURNER-SPICER		1265 A(301108)	0,00	Inferiore	SA
TURNER-SPICER		1410 3A(301163)	0,00	Inferiore	SA
TURNER-SPICER		1410 5A	0,00	Inferiore	SA
TURNER-SPICER		1412 3A(301227)	0,00	Inferiore	SA
TURNER-SPICER		1414 3A(301243)	0,00	Inferiore	SA
TURNER-SPICER		1414 3A(301290)	0,00	Inferiore	SA
TURNER-SPICER		1420 3A(301232)	0,00	Inferiore	SA
TURNER-SPICER		1420 3B(301332)	0,00	Inferiore	SA
TURNER-SPICER		1463 A(301175)	0,00	Inferiore	SA
TURNER-SPICER		1463 C	0,00	Inferiore	SA
TURNER-SPICER		ASO 140 10 S	0,00	Inferiore	FA
TURNER-SPICER		ASO 165 10 S	0,00	Inferiore	FA
TURNER-SPICER		LASO 115 9A	0,00	Inferiore	FA
TURNER-SPICER		LASO 125 10 S	0,00	Inferiore	FA
TURNER-SPICER		LASO 125 9A	0,00	Inferiore	FA
TURNER-SPICER		LASO 135 9A	0,00	Inferiore	FA
TURNER-SPICER		LASO 140 10 S	0,00	Inferiore	FA
TURNER-SPICER		LASO 145 9A	0,00	Inferiore	FA
TURNER-SPICER		LASO 150 10 S	0,00	Inferiore	FA
TURNER-SPICER		LLPS 100 10 D	0,00	Inferiore	FA
TURNER-SPICER		LLPS 125 10 D	0,00	Inferiore	FA
TURNER-SPICER		LLPS 135 10 D	0,00	Inferiore	FA
TURNER-SPICER		LLPS 145 10 D	0,00	Inferiore	FA
TURNER-SPICER		LPS 100 10 D	0,00	Inferiore	FA
TURNER-SPICER		LPS 125 10 D	0,00	Inferiore	FA
TURNER-SPICER		LPS 125 9A	0,00	Inferiore	FA
TURNER-SPICER		LPS 135 10 D	0,00	Inferiore	FA
TURNER-SPICER		LPS 140 9A	0,00	Inferiore	FA
TURNER-SPICER		LPS 145 10 D	0,00	Inferiore	FA
TURNER-SPICER		LPSO 100 10 S	0,00	Inferiore	FA
TURNER-SPICER		LPSO 125 10 S	0,00	Inferiore	FA
TURNER-SPICER		LPSO 125 9A	0,00	Inferiore	FA
TURNER-SPICER		LPSO 9 VPD	0,00	Inferiore	FA
TURNER-SPICER		PS 100 10 D	0,00	Inferiore	FA
TURNER-SPICER		PS 125 10 D	0,00	Inferiore	FA
TURNER-SPICER		PS 125 9A	0,00	Inferiore	FA
TURNER-SPICER		PS 135 10 D	0,00	Inferiore	FA
TURNER-SPICER		PS 140 9A	0,00	Inferiore	FA
TURNER-SPICER		PS 145 10 D	0,00	Inferiore	FA
TURNER-SPICER		PSO 100 10 S	0,00	Inferiore	FA
TURNER-SPICER		PSO 100 10LL	0,00	Inferiore	SA



# 32311

PTO INF. SAE 8F ATT. 3F FULLER-IHC-MACK-WHITE-SPICER

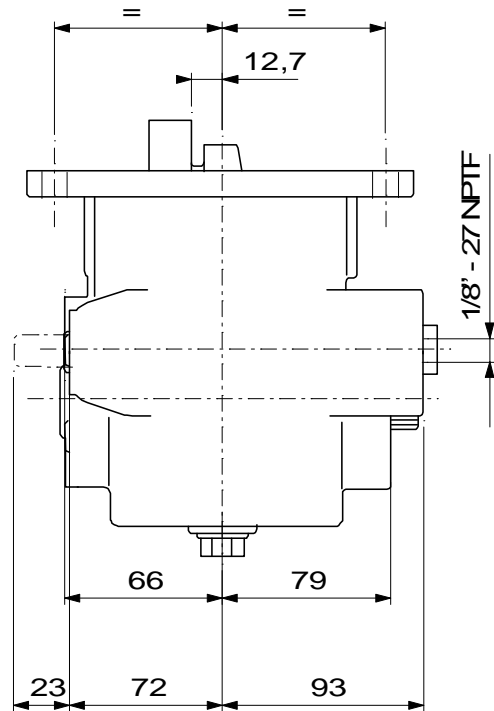
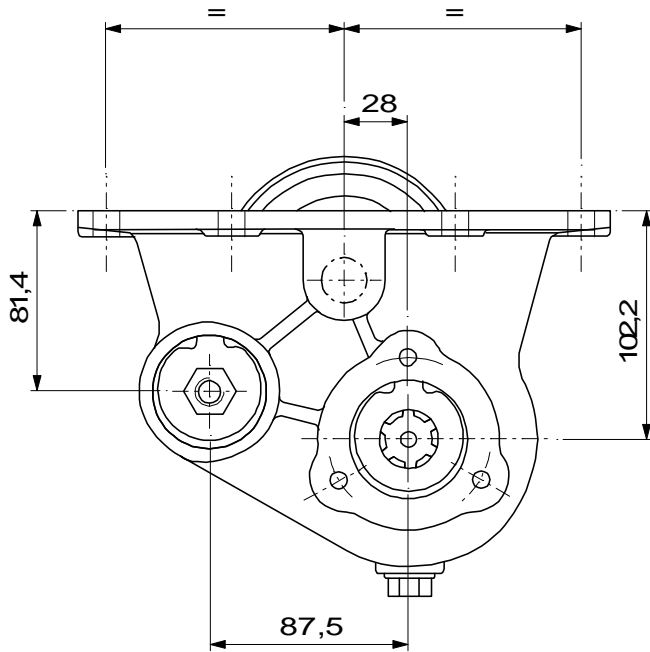
## ASSOCIAZIONI

Marca	Gamma	Modello	Rapporto 1° Marcia	Uscita	Applicazione
TURNER-SPICER		PSO 115 10 V	0,00	Inferiore	FA
TURNER-SPICER		PSO 125 10 S	0,00	Inferiore	FA
TURNER-SPICER		PSO 125 10 V	0,00	Inferiore	FA
TURNER-SPICER		PSO 125 9A	0,00	Inferiore	FA
TURNER-SPICER		PSO 140 10 S	0,00	Inferiore	FA
TURNER-SPICER		PSO 140 12B	0,00	Inferiore	SA
TURNER-SPICER		PSO 140 14A	0,00	Inferiore	SA
TURNER-SPICER		PSO 140 6A	0,00	Inferiore	SA
TURNER-SPICER		PSO 140 6C	0,00	Inferiore	SA
TURNER-SPICER		PSO 140 9A	0,00	Inferiore	FA
TURNER-SPICER		PSO 145 10 V	0,00	Inferiore	FA
TURNER-SPICER		PSO 150 10 S	0,00	Inferiore	FA
TURNER-SPICER		PSO 150 16A	0,00	Inferiore	SA
TURNER-SPICER		PSO 150 16B	0,00	Inferiore	SA
TURNER-SPICER		PSO 150 9 S	0,00	Inferiore	FA
TURNER-SPICER		PSO 150 9A	0,00	Inferiore	FA
TURNER-SPICER		PSO 160 10 S	0,00	Inferiore	FA
TURNER-SPICER		PSO 165 10 S	0,00	Inferiore	FA
TURNER-SPICER		PSO 165 12B	0,00	Inferiore	SA
TURNER-SPICER		PSO 165 16B	0,00	Inferiore	SA
TURNER-SPICER		PSO 175 16B	0,00	Inferiore	SA
TURNER-SPICER		PSO 175 16M	0,00	Inferiore	SA
TURNER-SPICER		PSO 85 14 4L	0,00	Inferiore	SA
TURNER-SPICER		PSO 9 VPD	0,00	Inferiore	FA
TURNER-SPICER		TSPO 145 16B	0,00	Inferiore	SA
TURNER-SPICER		TSPO 155 16A	0,00	Inferiore	SA
TURNER-SPICER		TSPO 155 16B	0,00	Inferiore	SA
TURNER-SPICER		TSPO 155 16HP	0,00	Inferiore	SA
TURNER-SPICER		TSPO 165 16HP	0,00	Inferiore	SA
TURNER-SPICER		TSPO 175 16HP	0,00	Inferiore	SA



# 32311

PTO INF. SAE 8F ATT. 3F FULLER-IHC-MACK-WHITE-SPICER



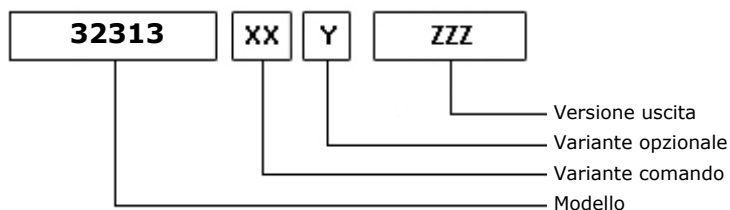
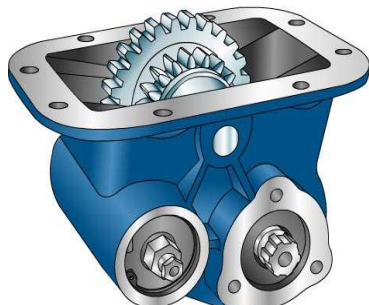




# 32313

PTO INF. SAE 8F VEL. ATT. 3F FULLER-IHC-MACK-WHITE-SPICER

### ALLESTIMENTI POSSIBILI



05/10/2006

### DATI TECNICI

	<b>Uscita 1</b>	
<b>Coppia (NM)</b>	250	<b>Sostituisce</b>
<b>Rapp. int.</b>	1,18	<b>Sostituita da</b>
<b>N denti</b>	25	

### TIPO COMANDO PZB

<input checked="" type="checkbox"/> Pneumatico	Meccanico con telecomando a leva (TC)	Meccanico con telecomando PUSH-PULL
Comando elettrico KES 5	Comando a depressione	Predisposto comando elettrico solenoide
Comando idraulico	Sempre in presa	Predisposta per comando staccato

### VARIANTI DI COMANDO (XX)

Tipo	Codice	Descrizione
1	1	Comando pneumatico 1/8"Gas

### VARIANTI OPZIONALI (Y)

Codice	Descrizione	Kit Lubr.	Kit Interr.	Rinf.
0	Non presente			

### VERSIONI USCITA (ZZZ)

Codice	Descrizione
377	DOPPIA USCITA UNI ANT/POST
F01	PREDISP. ATTACCO FL (LATO A)
F02	PREDISP. ATTACCO FL (LATO B)
F11	FL SPICER1120 ANT. (LATO A)
F12	FL SPICER1120 POST. (LATO B)
F21	FL SPICER1300 ANT. (LATO A)
F22	FL SPICER1300 POST. (LATO B)
F31	FL DIN00 ANT. (LATO A)
F32	FL DIN00 POST. (LATO B)
F61	FL DIN10 ANT. (LATO A)
F62	FL DIN10 POST. (LATO B)
P41	POMPA 3 FORI UNI ANT. (LATO A)
P42	POMPA 3 FORI UNI POST.(LATO B)
P81	POMPA 4 FORI ISO ANT. (LATO A)
P82	POMPA 4 FORI ISO POST.(LATO B)



# 32313

PTO INF. SAE 8F VEL. ATT. 3F FULLER-IHC-MACK-WHITE-SPICER

### Kit di conversione

Pneumatico/Meccanico  
Meccanico/Pneumatico  
Com. elettrico

FLXPOMPE ISO SU PF3F

205X0450000

### Kit flangia

Codice	Descrizione
205F0540000	FL65/8 SPICER 1120 FISS M8
205F0550000	FL209H/4 SPICER 1300 FISS M8
205F0560000	FL65/4 DIN 00 FISS M8
205F0770000	FL219A/16 DIN 10 FISS M8



# 32313

PTO INF. SAE 8F VEL. ATT. 3F FULLER-IHC-MACK-WHITE-SPICER

## ASSOCIAZIONI

Marca	Gamma	Modello	Rapporto 1° Marcia	Uscita	Applicazione
EATON-FULLER		FR 11210 B	0,00	Inferiore	EA
EATON-FULLER		FR 12210 B	0,00	Inferiore	EA
EATON-FULLER		FR 13210 B	0,00	Inferiore	EA
EATON-FULLER		FR 14210 B	0,00	Inferiore	EA
EATON-FULLER		FR 15210 B	0,00	Inferiore	FA
EATON-FULLER		FR 9210 B	0,00	Inferiore	EA
EATON-FULLER		FRO 11210 B	0,00	Inferiore	EA
EATON-FULLER		FRO 11210 C	0,00	Inferiore	EA
EATON-FULLER		FRO 12210 B	0,00	Inferiore	EA
EATON-FULLER		FRO 12210 C	0,00	Inferiore	EA
EATON-FULLER		FRO 13210 B	0,00	Inferiore	EA
EATON-FULLER		FRO 13210 C	0,00	Inferiore	EA
EATON-FULLER		FRO 14210 B	0,00	Inferiore	EA
EATON-FULLER		FRO 14210 C	0,00	Inferiore	EA
EATON-FULLER		FRO 15210 B	0,00	Inferiore	EA
EATON-FULLER		FRO 15210 C	0,00	Inferiore	EA
EATON-FULLER		FRO 16210 B	0,00	Inferiore	EA
EATON-FULLER		FRO 16210 C	0,00	Inferiore	EA
EATON-FULLER		FRO 17210 C	0,00	Inferiore	EA
EATON-FULLER		FRO 18210 C	0,00	Inferiore	EA
EATON-FULLER		MRT 11609	0,00	Inferiore	FA
EATON-FULLER		MRT 11613	0,00	Inferiore	FA
EATON-FULLER		MRT 14613	0,00	Inferiore	FA
EATON-FULLER		MRT 14613 B	0,00	Inferiore	FA
EATON-FULLER		MRT 9513	0,00	Inferiore	FA
EATON-FULLER		MRTO 9509 A	0,00	Inferiore	FA
EATON-FULLER		MRTO 9509 B	0,00	Inferiore	FA
EATON-FULLER		MRTO 9513	0,00	Inferiore	FA
EATON-FULLER		RT 1110	0,00	Inferiore	FA
EATON-FULLER		RT 11109 A AT	0,00	Inferiore	FA
EATON-FULLER		RT 11109 A MAT	0,00	Inferiore	FA
EATON-FULLER		RT 11509	0,00	Inferiore	FA
EATON-FULLER		RT 11608	0,00	Inferiore	FA
EATON-FULLER		RT 11609 A	0,00	Inferiore	FA
EATON-FULLER		RT 11609 B	0,00	Inferiore	FA
EATON-FULLER		RT 11609 H	0,00	Inferiore	FA
EATON-FULLER		RT 11610	0,00	Inferiore	FA
EATON-FULLER		RT 11613	0,00	Inferiore	FA
EATON-FULLER		RT 11613 C	0,00	Inferiore	FA
EATON-FULLER		RT 11615	0,00	Inferiore	FA
EATON-FULLER		RT 11709 A	0,00	Inferiore	FA
EATON-FULLER		RT 11709 H	0,00	Inferiore	FA
EATON-FULLER		RT 11710 B	0,00	Inferiore	FA
EATON-FULLER		RT 11715	0,00	Inferiore	FA



# 32313

PTO INF. SAE 8F VEL. ATT. 3F FULLER-IHC-MACK-WHITE-SPICER

## ASSOCIAZIONI

Marca	Gamma	Modello	Rapporto 1° Marcia	Uscita	Applicazione
EATON-FULLER		RT 12109 A AT	0,00	Inferiore	FA
EATON-FULLER		RT 12109 A MAT	0,00	Inferiore	FA
EATON-FULLER		RT 12509	0,00	Inferiore	FA
EATON-FULLER		RT 12510	0,00	Inferiore	FA
EATON-FULLER		RT 12513	0,00	Inferiore	FA
EATON-FULLER		RT 12515	0,00	Inferiore	FA
EATON-FULLER		RT 12609 A	0,00	Inferiore	FA
EATON-FULLER		RT 12609 H	0,00	Inferiore	FA
EATON-FULLER		RT 12610	0,00	Inferiore	FA
EATON-FULLER		RT 12709 A	0,00	Inferiore	FA
EATON-FULLER		RT 12709 H	0,00	Inferiore	FA
EATON-FULLER		RT 12710 B	0,00	Inferiore	FA
EATON-FULLER		RT 13609 A	0,00	Inferiore	FA
EATON-FULLER		RT 13609 H	0,00	Inferiore	FA
EATON-FULLER		RT 13709 H	0,00	Inferiore	FA
EATON-FULLER		RT 13710 B	0,00	Inferiore	FA
EATON-FULLER		RT 14109 A AT	0,00	Inferiore	FA
EATON-FULLER		RT 14109 A MAT	0,00	Inferiore	FA
EATON-FULLER		RT 14608	0,00	Inferiore	FA
EATON-FULLER		RT 14609 A	0,00	Inferiore	FA
EATON-FULLER		RT 14609 H	0,00	Inferiore	FA
EATON-FULLER		RT 14610	0,00	Inferiore	FA
EATON-FULLER		RT 14613	0,00	Inferiore	FA
EATON-FULLER		RT 14613 B	14,24	Inferiore	FA
EATON-FULLER		RT 14615	0,00	Inferiore	FA
EATON-FULLER		RT 14708 LL	0,00	Inferiore	FA
EATON-FULLER		RT 14709 A	0,00	Inferiore	FA
EATON-FULLER		RT 14709 H	0,00	Inferiore	FA
EATON-FULLER		RT 14710 B	0,00	Inferiore	FA
EATON-FULLER		RT 14715	0,00	Inferiore	FA
EATON-FULLER		RT 14915	0,00	Inferiore	FA
EATON-FULLER		RT 15613	0,00	Inferiore	FA
EATON-FULLER		RT 15613 A	0,00	Inferiore	FA
EATON-FULLER		RT 15613 B	0,00	Inferiore	FA
EATON-FULLER		RT 15615	0,00	Inferiore	FA
EATON-FULLER		RT 15715	0,00	Inferiore	FA
EATON-FULLER		RT 509	0,00	Inferiore	FA
EATON-FULLER		RT 510	0,00	Inferiore	FA
EATON-FULLER		RT 609	0,00	Inferiore	FA
EATON-FULLER		RT 610	0,00	Inferiore	FA
EATON-FULLER		RT 613	0,00	Inferiore	FA
EATON-FULLER		RT 6609	0,00	Inferiore	FA
EATON-FULLER		RT 6609 A	0,00	Inferiore	FA
EATON-FULLER		RT 6610	0,00	Inferiore	FA



# 32313

PTO INF. SAE 8F VEL. ATT. 3F FULLER-IHC-MACK-WHITE-SPICER

## ASSOCIAZIONI

Marca	Gamma	Modello	Rapporto 1° Marcia	Uscita	Applicazione
EATON-FULLER		RT 6613	0,00	Inferiore	FA
EATON-FULLER		RT 7206	0,00	Inferiore	FA
EATON-FULLER		RT 7209	0,00	Inferiore	FA
EATON-FULLER		RT 7213	0,00	Inferiore	FA
EATON-FULLER		RT 7608	0,00	Inferiore	FA
EATON-FULLER		RT 7608 LL	0,00	Inferiore	FA
EATON-FULLER		RT 7609	0,00	Inferiore	FA
EATON-FULLER		RT 7613	0,00	Inferiore	FA
EATON-FULLER		RT 8608 L	0,00	Inferiore	FA
EATON-FULLER		RT 8609	0,00	Inferiore	FA
EATON-FULLER		RT 8609 A	0,00	Inferiore	FA
EATON-FULLER		RT 8709 B	0,00	Inferiore	FA
EATON-FULLER		RT 8908 LL	0,00	Inferiore	FA
EATON-FULLER		RT 906	0,00	Inferiore	FA
EATON-FULLER		RT 906 A	0,00	Inferiore	FA
EATON-FULLER		RT 909	0,00	Inferiore	FA
EATON-FULLER		RT 909 A	0,00	Inferiore	FA
EATON-FULLER		RT 910	0,00	Inferiore	FA
EATON-FULLER		RT 9109 A AT	0,00	Inferiore	FA
EATON-FULLER		RT 913	0,00	Inferiore	FA
EATON-FULLER		RT 915	0,00	Inferiore	FA
EATON-FULLER		RT 9508	0,00	Inferiore	FA
EATON-FULLER		RT 9509 A	0,00	Inferiore	FA
EATON-FULLER		RT 9509 C	0,00	Inferiore	FA
EATON-FULLER		RT 9513	0,00	Inferiore	FA
EATON-FULLER		RT 958 LL	0,00	Inferiore	FA
EATON-FULLER		RT 9710 B	0,00	Inferiore	FA
EATON-FULLER		RTF 11609 A	0,00	Inferiore	FA
EATON-FULLER		RTF 11613	0,00	Inferiore	FA
EATON-FULLER		RTF 12509	0,00	Inferiore	FA
EATON-FULLER		RTF 12510	0,00	Inferiore	FA
EATON-FULLER		RTF 12515	0,00	Inferiore	FA
EATON-FULLER		RTF 14609 A	0,00	Inferiore	FA
EATON-FULLER		RTF 14613	0,00	Inferiore	FA
EATON-FULLER		RTF 8709 B	0,00	Inferiore	FA
EATON-FULLER		RTF 906	0,00	Inferiore	FA
EATON-FULLER		RTF 906 A	0,00	Inferiore	FA
EATON-FULLER		RTF 909	0,00	Inferiore	FA
EATON-FULLER		RTF 909 A	0,00	Inferiore	FA
EATON-FULLER		RTF 910	0,00	Inferiore	FA
EATON-FULLER		RTF 913	0,00	Inferiore	FA
EATON-FULLER		RTF 915	0,00	Inferiore	FA
EATON-FULLER		RTF 9509 A	0,00	Inferiore	FA
EATON-FULLER		RTF 9513	0,00	Inferiore	FA



# 32313

PTO INF. SAE 8F VEL. ATT. 3F FULLER-IHC-MACK-WHITE-SPICER

## ASSOCIAZIONI

Marca	Gamma	Modello	Rapporto 1° Marcia	Uscita	Applicazione
EATON-FULLER		RTL 11710 B	0,00	Inferiore	FA
EATON-FULLER		RTL 12710 B	0,00	Inferiore	FA
EATON-FULLER		RTL 13710 B	0,00	Inferiore	FA
EATON-FULLER		RTL 14710 B	0,00	Inferiore	FA
EATON-FULLER		RTLO 11610 B	0,00	Inferiore	FA
EATON-FULLER		RTLO 12610 B	0,00	Inferiore	FA
EATON-FULLER		RTLO 12613 B	0,00	Inferiore	FA
EATON-FULLER		RTLO 12713 A	0,00	Inferiore	FA
EATON-FULLER		RTLO 12713 C	0,00	Inferiore	FA
EATON-FULLER		RTLO 12913 A	0,00	Inferiore	FA
EATON-FULLER		RTLO 13610 B	0,00	Inferiore	FA
EATON-FULLER		RTLO 14610 A	0,00	Inferiore	FA
EATON-FULLER		RTLO 14610 B	0,00	Inferiore	FA
EATON-FULLER		RTLO 14613 A	0,00	Inferiore	FA
EATON-FULLER		RTLO 14613 B	0,00	Inferiore	FA
EATON-FULLER		RTLO 14618 A	0,00	Inferiore	FA
EATON-FULLER		RTLO 14713 A	0,00	Inferiore	FA
EATON-FULLER		RTLO 14718 B	0,00	Inferiore	FA
EATON-FULLER		RTLO 14913 A	0,00	Inferiore	FA
EATON-FULLER		RTLO 14918 B	0,00	Inferiore	FA
EATON-FULLER		RTLO 14918 B AS	0,00	Inferiore	FA
EATON-FULLER		RTLO 15610 B	0,00	Inferiore	FA
EATON-FULLER		RTLO 16610 B	0,00	Inferiore	FA
EATON-FULLER		RTLO 16618 A	0,00	Inferiore	FA
EATON-FULLER		RTLO 16713 A	0,00	Inferiore	FA
EATON-FULLER		RTLO 16718 B	0,00	Inferiore	FA
EATON-FULLER		RTLO 16913 A	0,00	Inferiore	FA
EATON-FULLER		RTLO 16918 B	0,00	Inferiore	FA
EATON-FULLER		RTLO 16918 B AS	0,00	Inferiore	FA
EATON-FULLER		RTLO 17610 B	0,00	Inferiore	FA
EATON-FULLER		RTLO 18610 B	0,00	Inferiore	FA
EATON-FULLER		RTLO 18718 B	0,00	Inferiore	FA
EATON-FULLER		RTLO 18913 A	0,00	Inferiore	FA
EATON-FULLER		RTLO 18918 B	0,00	Inferiore	FA
EATON-FULLER		RTLO 18918 B AS	0,00	Inferiore	FA
EATON-FULLER		RTLO 20918 B	0,00	Inferiore	FA
EATON-FULLER		RTLO 20918 B AS	0,00	Inferiore	FA
EATON-FULLER		RTLO 22918 B	0,00	Inferiore	FA
EATON-FULLER		RTLO 22918 B AS	0,00	Inferiore	FA
EATON-FULLER		RTO 1110	0,00	Inferiore	FA
EATON-FULLER		RTO 11109 A AT	0,00	Inferiore	FA
EATON-FULLER		RTO 11109 A MAT	0,00	Inferiore	FA
EATON-FULLER		RTO 11109 B AT	0,00	Inferiore	FA
EATON-FULLER		RTO 11109 B MAT	0,00	Inferiore	FA



# 32313

PTO INF. SAE 8F VEL. ATT. 3F FULLER-IHC-MACK-WHITE-SPICER

## ASSOCIAZIONI

Marca	Gamma	Modello	Rapporto 1° Marcia	Uscita	Applicazione
EATON-FULLER		RTO 11509	0,00	Inferiore	FA
EATON-FULLER		RTO 1157 DL	0,00	Inferiore	FA
EATON-FULLER		RTO 1157 DLL	0,00	Inferiore	FA
EATON-FULLER		RTO 11607 L	0,00	Inferiore	FA
EATON-FULLER		RTO 11607 LL	0,00	Inferiore	FA
EATON-FULLER		RTO 11608 LL	0,00	Inferiore	FA
EATON-FULLER		RTO 11609 A	0,00	Inferiore	FA
EATON-FULLER		RTO 11609 B	0,00	Inferiore	FA
EATON-FULLER		RTO 11609 H	0,00	Inferiore	FA
EATON-FULLER		RTO 11609 P	0,00	Inferiore	FA
EATON-FULLER		RTO 11610	0,00	Inferiore	FA
EATON-FULLER		RTO 11613	0,00	Inferiore	FA
EATON-FULLER		RTO 11613 B	0,00	Inferiore	FA
EATON-FULLER		RTO 11615	0,00	Inferiore	FA
EATON-FULLER		RTO 11707 DLL	0,00	Inferiore	FA
EATON-FULLER		RTO 11707 LL	0,00	Inferiore	FA
EATON-FULLER		RTO 11708 LL	0,00	Inferiore	FA
EATON-FULLER		RTO 11709 A	0,00	Inferiore	FA
EATON-FULLER		RTO 11709 B	0,00	Inferiore	FA
EATON-FULLER		RTO 11709 H	0,00	Inferiore	FA
EATON-FULLER		RTO 11709 MLL	0,00	Inferiore	FA
EATON-FULLER		RTO 11710 B	0,00	Inferiore	FA
EATON-FULLER		RTO 11710 C	0,00	Inferiore	FA
EATON-FULLER		RTO 11715	0,00	Inferiore	FA
EATON-FULLER		RTO 11813	0,00	Inferiore	FA
EATON-FULLER		RTO 11908 LL	0,00	Inferiore	FA
EATON-FULLER		RTO 11909 MLL	0,00	Inferiore	FA
EATON-FULLER		RTO 12109 A AT	0,00	Inferiore	FA
EATON-FULLER		RTO 12109 A MAT	0,00	Inferiore	FA
EATON-FULLER		RTO 12109 B AT	0,00	Inferiore	FA
EATON-FULLER		RTO 1213	0,00	Inferiore	FA
EATON-FULLER		RTO 12509	0,00	Inferiore	FA
EATON-FULLER		RTO 12510	0,00	Inferiore	FA
EATON-FULLER		RTO 12513	0,00	Inferiore	FA
EATON-FULLER		RTO 12515	0,00	Inferiore	FA
EATON-FULLER		RTO 1258 LL	0,00	Inferiore	FA
EATON-FULLER		RTO 12609 A	0,00	Inferiore	FA
EATON-FULLER		RTO 12609 B	0,00	Inferiore	FA
EATON-FULLER		RTO 12609 H	0,00	Inferiore	FA
EATON-FULLER		RTO 12609 P	0,00	Inferiore	FA
EATON-FULLER		RTO 12609 R	0,00	Inferiore	FA
EATON-FULLER		RTO 12610	0,00	Inferiore	FA
EATON-FULLER		RTO 12709 A	0,00	Inferiore	FA
EATON-FULLER		RTO 12709 B	0,00	Inferiore	FA



# 32313

PTO INF. SAE 8F VEL. ATT. 3F FULLER-IHC-MACK-WHITE-SPICER

## ASSOCIAZIONI

Marca	Gamma	Modello	Rapporto 1° Marcia	Uscita	Applicazione
EATON-FULLER		RTO 12709 H	0,00	Inferiore	FA
EATON-FULLER		RTO 12710 B	0,00	Inferiore	FA
EATON-FULLER		RTO 12710 C	0,00	Inferiore	FA
EATON-FULLER		RTO 13609 A	0,00	Inferiore	FA
EATON-FULLER		RTO 13609 B	0,00	Inferiore	FA
EATON-FULLER		RTO 13609 H	0,00	Inferiore	FA
EATON-FULLER		RTO 13609 P	0,00	Inferiore	FA
EATON-FULLER		RTO 13609 R	0,00	Inferiore	FA
EATON-FULLER		RTO 13707 DLL	0,00	Inferiore	FA
EATON-FULLER		RTO 13707 MLL	0,00	Inferiore	FA
EATON-FULLER		RTO 13709 H	0,00	Inferiore	FA
EATON-FULLER		RTO 13710 B	0,00	Inferiore	FA
EATON-FULLER		RTO 13710 C	0,00	Inferiore	FA
EATON-FULLER		RTO 14109 A AT	0,00	Inferiore	FA
EATON-FULLER		RTO 14109 A MAT	0,00	Inferiore	FA
EATON-FULLER		RTO 14109 B AT	0,00	Inferiore	FA
EATON-FULLER		RTO 14109 B MAT	0,00	Inferiore	FA
EATON-FULLER		RTO 14607 LL	0,00	Inferiore	FA
EATON-FULLER		RTO 14608 LL	0,00	Inferiore	FA
EATON-FULLER		RTO 14609 A	0,00	Inferiore	FA
EATON-FULLER		RTO 14609 B	0,00	Inferiore	FA
EATON-FULLER		RTO 14609 H	0,00	Inferiore	FA
EATON-FULLER		RTO 14609 LL	0,00	Inferiore	FA
EATON-FULLER		RTO 14609 P	0,00	Inferiore	FA
EATON-FULLER		RTO 14609 R	0,00	Inferiore	FA
EATON-FULLER		RTO 14610	0,00	Inferiore	FA
EATON-FULLER		RTO 14610 C	0,00	Inferiore	FA
EATON-FULLER		RTO 14613	0,00	Inferiore	FA
EATON-FULLER		RTO 14615	0,00	Inferiore	FA
EATON-FULLER		RTO 14618 A	0,00	Inferiore	FA
EATON-FULLER		RTO 14708 LL	0,00	Inferiore	FA
EATON-FULLER		RTO 14709 A	0,00	Inferiore	FA
EATON-FULLER		RTO 14709 B	0,00	Inferiore	FA
EATON-FULLER		RTO 14709 C	0,00	Inferiore	FA
EATON-FULLER		RTO 14709 H	0,00	Inferiore	FA
EATON-FULLER		RTO 14709 MLL	0,00	Inferiore	FA
EATON-FULLER		RTO 14710 B	0,00	Inferiore	FA
EATON-FULLER		RTO 14710 C	0,00	Inferiore	FA
EATON-FULLER		RTO 14713	0,00	Inferiore	FA
EATON-FULLER		RTO 14715	0,00	Inferiore	FA
EATON-FULLER		RTO 14813	0,00	Inferiore	FA
EATON-FULLER		RTO 14908 LL	0,00	Inferiore	FA
EATON-FULLER		RTO 14909 MLL	0,00	Inferiore	FA
EATON-FULLER		RTO 14915	0,00	Inferiore	FA





# 32313

PTO INF. SAE 8F VEL. ATT. 3F FULLER-IHC-MACK-WHITE-SPICER

## ASSOCIAZIONI

Marca	Gamma	Modello	Rapporto 1° Marcia	Uscita	Applicazione
EATON-FULLER		RTO 15210 C	0,00	Inferiore	FA
EATON-FULLER		RTO 15613	0,00	Inferiore	FA
EATON-FULLER		RTO 15613 A	0,00	Inferiore	FA
EATON-FULLER		RTO 15613 B	0,00	Inferiore	FA
EATON-FULLER		RTO 15615	0,00	Inferiore	FA
EATON-FULLER		RTO 15618	0,00	Inferiore	FA
EATON-FULLER		RTO 15708 LL	0,00	Inferiore	FA
EATON-FULLER		RTO 15710 C	0,00	Inferiore	FA
EATON-FULLER		RTO 15715	0,00	Inferiore	FA
EATON-FULLER		RTO 15813	0,00	Inferiore	FA
EATON-FULLER		RTO 16210 C	0,00	Inferiore	FA
EATON-FULLER		RTO 16618	0,00	Inferiore	FA
EATON-FULLER		RTO 16709 B	0,00	Inferiore	FA
EATON-FULLER		RTO 16709 H	0,00	Inferiore	FA
EATON-FULLER		RTO 16710 B	0,00	Inferiore	FA
EATON-FULLER		RTO 16710 C	0,00	Inferiore	FA
EATON-FULLER		RTO 16908 LL	0,00	Inferiore	FA
EATON-FULLER		RTO 16915	0,00	Inferiore	FA
EATON-FULLER		RTO 510	0,00	Inferiore	FA
EATON-FULLER		RTO 609	0,00	Inferiore	FA
EATON-FULLER		RTO 610	0,00	Inferiore	FA
EATON-FULLER		RTO 613	0,00	Inferiore	FA
EATON-FULLER		RTO 6609	0,00	Inferiore	FA
EATON-FULLER		RTO 6610	0,00	Inferiore	FA
EATON-FULLER		RTO 6613	0,00	Inferiore	FA
EATON-FULLER		RTO 7206	0,00	Inferiore	FA
EATON-FULLER		RTO 7209	0,00	Inferiore	FA
EATON-FULLER		RTO 7213	0,00	Inferiore	FA
EATON-FULLER		RTO 7609	0,00	Inferiore	FA
EATON-FULLER		RTO 7613	0,00	Inferiore	FA
EATON-FULLER		RTO 909 A	0,00	Inferiore	FA
EATON-FULLER		RTO 909 B	0,00	Inferiore	FA
EATON-FULLER		RTO 910	0,00	Inferiore	FA
EATON-FULLER		RTO 9109 A AT	0,00	Inferiore	FA
EATON-FULLER		RTO 9109 B AT	0,00	Inferiore	FA
EATON-FULLER		RTO 9109 B MAT	0,00	Inferiore	FA
EATON-FULLER		RTO 913	0,00	Inferiore	FA
EATON-FULLER		RTO 913 A	0,00	Inferiore	FA
EATON-FULLER		RTO 915	0,00	Inferiore	FA
EATON-FULLER		RTO 9509 A	0,00	Inferiore	FA
EATON-FULLER		RTO 9509 B	0,00	Inferiore	FA
EATON-FULLER		RTO 9513	0,00	Inferiore	FA
EATON-FULLER		RTO 958 LL	0,00	Inferiore	FA
EATON-FULLER		RTOF 11609 A	0,00	Inferiore	FA



# 32313

PTO INF. SAE 8F VEL. ATT. 3F FULLER-IHC-MACK-WHITE-SPICER

## ASSOCIAZIONI

Marca	Gamma	Modello	Rapporto 1° Marcia	Uscita	Applicazione
EATON-FULLER		RTOF 11609 B	0,00	Inferiore	FA
EATON-FULLER		RTOF 11613	0,00	Inferiore	FA
EATON-FULLER		RTOF 12509	0,00	Inferiore	FA
EATON-FULLER		RTOF 12510	0,00	Inferiore	FA
EATON-FULLER		RTOF 14609 A	0,00	Inferiore	FA
EATON-FULLER		RTOF 14609 B	0,00	Inferiore	FA
EATON-FULLER		RTOF 14613	0,00	Inferiore	FA
EATON-FULLER		RTOF 909 A	0,00	Inferiore	FA
EATON-FULLER		RTOF 909 B	0,00	Inferiore	FA
EATON-FULLER		RTOF 910	0,00	Inferiore	FA
EATON-FULLER		RTOF 913	0,00	Inferiore	FA
EATON-FULLER		RTOF 915	0,00	Inferiore	FA
EATON-FULLER		RTOF 9509 A	0,00	Inferiore	FA
EATON-FULLER		RTOF 9509 B	0,00	Inferiore	FA
EATON-FULLER		RTOF 9513	0,00	Inferiore	FA
EATON-FULLER		RTOO 11613	0,00	Inferiore	FA
EATON-FULLER		RTOO 14613	0,00	Inferiore	FA
EATON-FULLER		RTOO 913	0,00	Inferiore	FA
EATON-FULLER		RTOO 9513	0,00	Inferiore	FA
EATON-FULLER		RTOOF 11613	0,00	Inferiore	FA
EATON-FULLER		RTOOF 14613	0,00	Inferiore	FA
EATON-FULLER		RTOOF 913	0,00	Inferiore	FA
EATON-FULLER		RTOOX 11613	0,00	Inferiore	FA
EATON-FULLER		RTOOX 14613	0,00	Inferiore	FA
EATON-FULLER		RTOX 11609 A	0,00	Inferiore	FA
EATON-FULLER		RTOX 11613	0,00	Inferiore	FA
EATON-FULLER		RTOX 14609 A	0,00	Inferiore	FA
EATON-FULLER		RTOX 14609 B	0,00	Inferiore	FA
EATON-FULLER		RTOX 14613	0,00	Inferiore	FA
EATON-FULLER		RTOX 6609	0,00	Inferiore	FA
EATON-FULLER		RTX 11609 A	0,00	Inferiore	FA
EATON-FULLER		RTX 11609 B	0,00	Inferiore	FA
EATON-FULLER		RTX 11609 R	0,00	Inferiore	FA
EATON-FULLER		RTX 11613 B	0,00	Inferiore	FA
EATON-FULLER		RTX 11708 LL	0,00	Inferiore	FA
EATON-FULLER		RTX 11709 H	0,00	Inferiore	FA
EATON-FULLER		RTX 11710 B	0,00	Inferiore	FA
EATON-FULLER		RTX 11710 C	0,00	Inferiore	FA
EATON-FULLER		RTX 12609 B	0,00	Inferiore	FA
EATON-FULLER		RTX 12709 H	0,00	Inferiore	FA
EATON-FULLER		RTX 12710 B	0,00	Inferiore	FA
EATON-FULLER		RTX 12710 C	0,00	Inferiore	FA
EATON-FULLER		RTX 13609 B	0,00	Inferiore	FA
EATON-FULLER		RTX 13709 H	0,00	Inferiore	FA



# 32313

PTO INF. SAE 8F VEL. ATT. 3F FULLER-IHC-MACK-WHITE-SPICER

## ASSOCIAZIONI

Marca	Gamma	Modello	Rapporto 1° Marcia	Uscita	Applicazione
EATON-FULLER		RTX 13710 B	0,00	Inferiore	FA
EATON-FULLER		RTX 13710 C	0,00	Inferiore	FA
EATON-FULLER		RTX 14609 A	0,00	Inferiore	FA
EATON-FULLER		RTX 14609 B	0,00	Inferiore	FA
EATON-FULLER		RTX 14609 R	0,00	Inferiore	FA
EATON-FULLER		RTX 14615	0,00	Inferiore	FA
EATON-FULLER		RTX 14708	0,00	Inferiore	FA
EATON-FULLER		RTX 14709 H	0,00	Inferiore	FA
EATON-FULLER		RTX 14710 B	0,00	Inferiore	FA
EATON-FULLER		RTX 14710 C	0,00	Inferiore	FA
EATON-FULLER		RTX 14715	0,00	Inferiore	FA
EATON-FULLER		RTX 15710 B	0,00	Inferiore	FA
EATON-FULLER		RTX 15710 C	0,00	Inferiore	FA
EATON-FULLER		RTX 16709 B	0,00	Inferiore	FA
EATON-FULLER		RTX 16709 H	0,00	Inferiore	FA
EATON-FULLER		RTX 16710 B	0,00	Inferiore	FA
EATON-FULLER		RTX 16710 C	0,00	Inferiore	FA
EATON-FULLER		RTX 6609	0,00	Inferiore	FA
EATON-FULLER		RTX 7609	0,00	Inferiore	FA
EATON-FULLER		T 11605 A	0,00	Inferiore	FA
EATON-FULLER		T 11605 B	0,00	Inferiore	FA
EATON-FULLER		T 11605 C	0,00	Inferiore	FA
EATON-FULLER		T 11605 D	0,00	Inferiore	FA
EATON-FULLER		T 11605 F	0,00	Inferiore	FA
EATON-FULLER		T 11605 M	0,00	Inferiore	FA
EATON-FULLER		T 11607 L	0,00	Inferiore	FA
EATON-FULLER		T 905 A	0,00	Inferiore	FA
EATON-FULLER		T 905 B	0,00	Inferiore	FA
EATON-FULLER		T 905 C	0,00	Inferiore	FA
EATON-FULLER		T 905 D	0,00	Inferiore	FA
EATON-FULLER		T 905 E	0,00	Inferiore	FA
EATON-FULLER		T 905 G	0,00	Inferiore	FA
EATON-FULLER		T 905 H	0,00	Inferiore	FA
EATON-FULLER		T 905 M	0,00	Inferiore	FA
EATON-FULLER		T 905 P	0,00	Inferiore	FA
EATON-FULLER		T 955 AL	0,00	Inferiore	FA
EATON-FULLER		T 955 ALL	0,00	Inferiore	FA
EATON-FULLER		T 955 GL	0,00	Inferiore	FA
EATON-FULLER		TA 4510	0,00	Inferiore	FA
EATON-FULLER		TA 7610	0,00	Inferiore	FA
EATON-FULLER		TO 11605 A	0,00	Inferiore	FA
EATON-FULLER		TO 11605 B	0,00	Inferiore	FA
EATON-FULLER		TO 11605 C	0,00	Inferiore	FA
EATON-FULLER		TO 11605 D	0,00	Inferiore	FA



# 32313

PTO INF. SAE 8F VEL. ATT. 3F FULLER-IHC-MACK-WHITE-SPICER

## ASSOCIAZIONI

Marca	Gamma	Modello	Rapporto 1° Marcia	Uscita	Applicazione
EATON-FULLER		TO 905 A	0,00	Inferiore	FA
EATON-FULLER		TO 905 B	0,00	Inferiore	FA
EATON-FULLER		TO 905 C	0,00	Inferiore	FA
EATON-FULLER		TO 955 AL	0,00	Inferiore	FA
EATON-FULLER		TO 955 ALL	0,00	Inferiore	FA
EATON-FULLER		TO 955 DLL	0,00	Inferiore	FA
EATON-FULLER		TO 955 LL	0,00	Inferiore	FA
I.H.C.		T 128	0,00	Inferiore	FA
I.H.C.		T 129	0,00	Inferiore	FA
I.H.C.		T 134	0,00	Inferiore	FA
I.H.C.		T 191	0,00	Inferiore	FA
I.H.C.		T 192	0,00	Inferiore	FA
I.H.C.		T 193	0,00	Inferiore	FA
I.H.C.		T 194	0,00	Inferiore	FA
I.H.C.		T 196	0,00	Inferiore	FA
I.H.C.		T 302	0,00	Inferiore	FA
I.H.C.		T 325	0,00	Inferiore	FA
I.H.C.		T 345	0,00	Inferiore	FA
I.H.C.		T 346	0,00	Inferiore	FA
I.H.C.		T 349	0,00	Inferiore	FA
I.H.C.		T 368	0,00	Inferiore	FA
I.H.C.		T 420	0,00	Inferiore	FA
I.H.C.		T 422	0,00	Inferiore	FA
I.H.C.		T 424	0,00	Inferiore	FA
I.H.C.		T 441	0,00	Inferiore	FA
I.H.C.		T 448	0,00	Inferiore	FA
I.H.C.		T 459	0,00	Inferiore	FA
I.H.C.		T 460	0,00	Inferiore	FA
I.H.C.		T 462	0,00	Inferiore	FA
I.H.C.		T 463	0,00	Inferiore	FA
I.H.C.		T 466	0,00	Inferiore	FA
I.H.C.		T 467	0,00	Inferiore	FA
I.H.C.		T 468	0,00	Inferiore	FA
I.H.C.		T 470	0,00	Inferiore	FA
I.H.C.		T 471	0,00	Inferiore	FA
I.H.C.		T 472	0,00	Inferiore	FA
I.H.C.		T 473	0,00	Inferiore	FA
I.H.C.		T 48	0,00	Inferiore	FA
I.H.C.		T 487	0,00	Inferiore	FA
I.H.C.		T 493	0,00	Inferiore	FA
I.H.C.		T 499	0,00	Inferiore	FA
I.H.C.		T 689	0,00	Inferiore	FA
MACK		107	0,00	Sinistra	FA
MACK		1076	0,00	Sinistra	FA



# 32313

PTO INF. SAE 8F VEL. ATT. 3F FULLER-IHC-MACK-WHITE-SPICER

## ASSOCIAZIONI

Marca	Gamma	Modello	Rapporto 1° Marcia	Uscita	Applicazione
MACK		10760	0,00	Sinistra	FA
MACK		1078	0,00	Sinistra	FA
MACK		10780	0,00	Sinistra	FA
MACK		D 107	0,00	Sinistra	FA
MACK		DX 107	0,00	Sinistra	FA
MACK		DX 1070	0,00	Sinistra	FA
MACK		DX 1071	0,00	Sinistra	FA
MACK		DX 1075	0,00	Sinistra	FA
MACK		DX 1078	0,00	Sinistra	FA
MACK		DX 10780	0,00	Sinistra	FA
MACK		DX 10781	0,00	Sinistra	FA
MACK		G 1070	0,00	Sinistra	FA
MACK		T 107	0,00	Sinistra	FA
MACK		T 1070	0,00	Sinistra	FA
MACK		T 1070 B	0,00	Sinistra	FA
MACK		TRDL 107	0,00	Sinistra	FA
MACK		TRDL 1070	0,00	Sinistra	FA
MACK		TRDLG 1070	0,00	Sinistra	FA
MACK		TRDXL 107	0,00	Sinistra	FA
MACK		TRDXL 1070	0,00	Sinistra	FA
MACK		TRDXL 1071	0,00	Sinistra	FA
MACK		TRDXL 1078	0,00	Sinistra	FA
MACK		TRDXL 10780	0,00	Sinistra	FA
MACK		TRDXL 10781	0,00	Sinistra	FA
MACK		TRL 107	0,00	Sinistra	FA
MACK		TRL 1076	0,00	Sinistra	FA
MACK		TRL 10760	0,00	Sinistra	FA
MACK		TRL 1078	0,00	Sinistra	FA
MACK		TRL 10780	0,00	Sinistra	FA
MACK		TRTXL 107	0,00	Sinistra	FA
MACK		TRTXL 1070	0,00	Sinistra	FA
MACK		TRTXL 1070 B	0,00	Sinistra	FA
MACK		TRXL 107	0,00	Sinistra	FA
MACK		TRXL 107 A	0,00	Sinistra	FA
MACK		TRXL 1070	0,00	Sinistra	FA
MACK		TRXL 1070 A	0,00	Sinistra	FA
MACK		TRXL 1071	0,00	Sinistra	FA
MACK		TRXL 1071 A	0,00	Sinistra	FA
MACK		TRXL 10710	0,00	Sinistra	FA
MACK		X 107	0,00	Sinistra	FA
MACK		X 107 A	0,00	Sinistra	FA
MACK		X 1070	0,00	Sinistra	FA
MACK		X 1070 A	0,00	Sinistra	FA
MACK		X 1071	0,00	Sinistra	FA



# 32313

PTO INF. SAE 8F VEL. ATT. 3F FULLER-IHC-MACK-WHITE-SPICER

## ASSOCIAZIONI

Marca	Gamma	Modello	Rapporto 1° Marcia	Uscita	Applicazione
MACK		X 1071 A	0,00	Sinistra	FA
MACK		X 10710	0,00	Sinistra	FA
MACK		X 10710 A	0,00	Sinistra	FA
ROCKWELL		RM 10 115 A	0,00	Inferiore	FA
ROCKWELL		RM 10 125 A	0,00	Inferiore	FA
ROCKWELL		RM 10 135 A	0,00	Inferiore	FA
ROCKWELL		RM 10 145 A	0,00	Inferiore	FA
ROCKWELL		RM 13 145 A	0,00	Inferiore	FA
ROCKWELL		RM 9 115 A	0,00	Inferiore	FA
ROCKWELL		RM 9 125 A	0,00	Inferiore	FA
ROCKWELL		RM 9 135 A	0,00	Inferiore	FA
ROCKWELL		RM 9 145 A	0,00	Inferiore	FA
ROCKWELL		RM 9 155 A	0,00	Inferiore	FA
ROCKWELL		RMO 13 145 A	0,00	Inferiore	FA
ROCKWELL		RMO 9 115 A	0,00	Inferiore	FA
ROCKWELL		RMO 9 115 B	0,00	Inferiore	FA
ROCKWELL		RMO 9 125 A	0,00	Inferiore	FA
ROCKWELL		RMO 9 125 B	0,00	Inferiore	FA
ROCKWELL		RMO 9 135 A	0,00	Inferiore	FA
ROCKWELL		RMO 9 135 B	0,00	Inferiore	FA
ROCKWELL		RMO 9 145 A	0,00	Inferiore	FA
ROCKWELL		RMO 9 145 B	0,00	Inferiore	FA
ROCKWELL		RMO 9 155 B	0,00	Inferiore	FA
ROCKWELL		RMX 10 115 A	0,00	Inferiore	FA
ROCKWELL		RMX 10 125 A	0,00	Inferiore	FA
ROCKWELL		RMX 10 135 A	0,00	Inferiore	FA
ROCKWELL		RMX 10 145 A	0,00	Inferiore	FA
ROCKWELL		RMX 10 155 A	0,00	Inferiore	FA
ROCKWELL		RMX 10 165 A	0,00	Inferiore	FA
ROCKWELL		RMX 9 115 R	0,00	Inferiore	FA
ROCKWELL		RMX 9 125 A	0,00	Inferiore	FA
ROCKWELL		RMX 9 125 B	0,00	Inferiore	FA
ROCKWELL		RMX 9 125 R	0,00	Inferiore	FA
ROCKWELL		RMX 9 135 A	0,00	Inferiore	FA
ROCKWELL		RMX 9 135 B	0,00	Inferiore	FA
ROCKWELL		RMX 9 135 R	0,00	Inferiore	FA
ROCKWELL		RMX 9 145 A	0,00	Inferiore	FA
ROCKWELL		RMX 9 145 B	0,00	Inferiore	FA
ROCKWELL		RMX 9 145 R	0,00	Inferiore	FA
ROCKWELL		RMX 9 155 B	0,00	Inferiore	FA
TURNER-SPICER		1010 3A(301113)	0,00	Inferiore	SA
TURNER-SPICER		1010 5A(301114)	0,00	Inferiore	SA
TURNER-SPICER		1214 3A(301130)	0,00	Inferiore	SA
TURNER-SPICER		1214 3A(301212)	0,00	Inferiore	SA



# 32313

PTO INF. SAE 8F VEL. ATT. 3F FULLER-IHC-MACK-WHITE-SPICER

## ASSOCIAZIONI

Marca	Gamma	Modello	Rapporto 1° Marcia	Uscita	Applicazione
TURNER-SPICER		1214 5A(301131)	0,00	Inferiore	SA
TURNER-SPICER		1214 5A(301213)	0,00	Inferiore	SA
TURNER-SPICER		1263 A(301107)	0,00	Inferiore	SA
TURNER-SPICER		1265 A(301108)	0,00	Inferiore	SA
TURNER-SPICER		1410 3A(301163)	0,00	Inferiore	SA
TURNER-SPICER		1410 5A	0,00	Inferiore	SA
TURNER-SPICER		1412 3A(301227)	0,00	Inferiore	SA
TURNER-SPICER		1414 3A(301243)	0,00	Inferiore	SA
TURNER-SPICER		1414 3A(301290)	0,00	Inferiore	SA
TURNER-SPICER		1420 3A(301232)	0,00	Inferiore	SA
TURNER-SPICER		1420 3B(301332)	0,00	Inferiore	SA
TURNER-SPICER		1463 A(301175)	0,00	Inferiore	SA
TURNER-SPICER		1463 C	0,00	Inferiore	SA
TURNER-SPICER		ASO 140 10 S	0,00	Inferiore	FA
TURNER-SPICER		ASO 165 10 S	0,00	Inferiore	FA
TURNER-SPICER		LASO 115 9A	0,00	Inferiore	FA
TURNER-SPICER		LASO 125 10 S	0,00	Inferiore	FA
TURNER-SPICER		LASO 125 9A	0,00	Inferiore	FA
TURNER-SPICER		LASO 135 9A	0,00	Inferiore	FA
TURNER-SPICER		LASO 140 10 S	0,00	Inferiore	FA
TURNER-SPICER		LASO 145 9A	0,00	Inferiore	FA
TURNER-SPICER		LASO 150 10 S	0,00	Inferiore	FA
TURNER-SPICER		LLPS 100 10 D	0,00	Inferiore	FA
TURNER-SPICER		LLPS 125 10 D	0,00	Inferiore	FA
TURNER-SPICER		LLPS 135 10 D	0,00	Inferiore	FA
TURNER-SPICER		LLPS 145 10 D	0,00	Inferiore	FA
TURNER-SPICER		LPS 100 10 D	0,00	Inferiore	FA
TURNER-SPICER		LPS 125 10 D	0,00	Inferiore	FA
TURNER-SPICER		LPS 125 9A	0,00	Inferiore	FA
TURNER-SPICER		LPS 135 10 D	0,00	Inferiore	FA
TURNER-SPICER		LPS 140 9A	0,00	Inferiore	FA
TURNER-SPICER		LPS 145 10 D	0,00	Inferiore	FA
TURNER-SPICER		LPSO 100 10 S	0,00	Inferiore	FA
TURNER-SPICER		LPSO 125 10 S	0,00	Inferiore	FA
TURNER-SPICER		LPSO 125 9A	0,00	Inferiore	FA
TURNER-SPICER		LPSO 9 VPD	0,00	Inferiore	FA
TURNER-SPICER		PS 100 10 D	0,00	Inferiore	FA
TURNER-SPICER		PS 125 10 D	0,00	Inferiore	FA
TURNER-SPICER		PS 125 9A	0,00	Inferiore	FA
TURNER-SPICER		PS 135 10 D	0,00	Inferiore	FA
TURNER-SPICER		PS 140 9A	0,00	Inferiore	FA
TURNER-SPICER		PS 145 10 D	0,00	Inferiore	FA
TURNER-SPICER		PSO 100 10 S	0,00	Inferiore	FA
TURNER-SPICER		PSO 100 10LL	0,00	Inferiore	SA



# 32313

PTO INF. SAE 8F VEL. ATT. 3F FULLER-IHC-MACK-WHITE-SPICER

## ASSOCIAZIONI

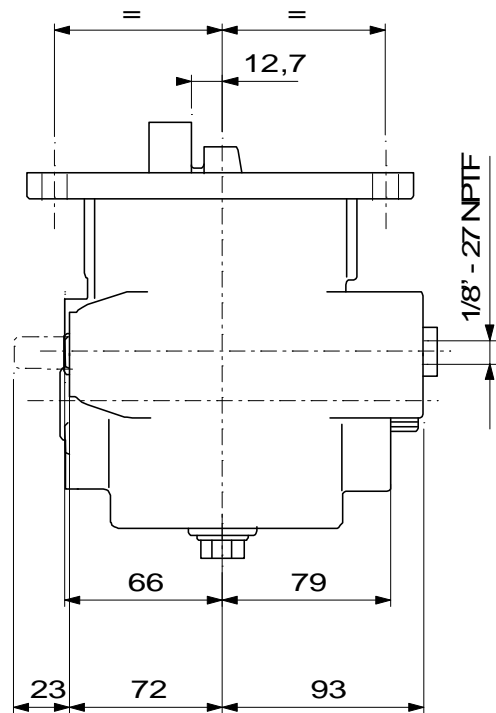
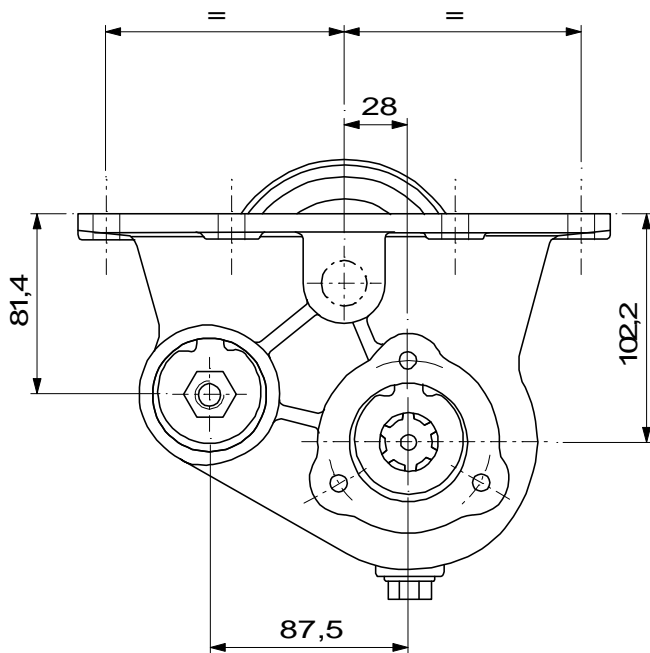
Marca	Gamma	Modello	Rapporto 1° Marcia	Uscita	Applicazione
TURNER-SPICER		PSO 115 10 V	0,00	Inferiore	FA
TURNER-SPICER		PSO 125 10 S	0,00	Inferiore	FA
TURNER-SPICER		PSO 125 10 V	0,00	Inferiore	FA
TURNER-SPICER		PSO 125 9A	0,00	Inferiore	FA
TURNER-SPICER		PSO 140 10 S	0,00	Inferiore	FA
TURNER-SPICER		PSO 140 12B	0,00	Inferiore	SA
TURNER-SPICER		PSO 140 14A	0,00	Inferiore	SA
TURNER-SPICER		PSO 140 6A	0,00	Inferiore	SA
TURNER-SPICER		PSO 140 6C	0,00	Inferiore	SA
TURNER-SPICER		PSO 140 9A	0,00	Inferiore	FA
TURNER-SPICER		PSO 145 10 V	0,00	Inferiore	FA
TURNER-SPICER		PSO 150 10 S	0,00	Inferiore	FA
TURNER-SPICER		PSO 150 16A	0,00	Inferiore	SA
TURNER-SPICER		PSO 150 16B	0,00	Inferiore	SA
TURNER-SPICER		PSO 150 9 S	0,00	Inferiore	FA
TURNER-SPICER		PSO 150 9A	0,00	Inferiore	FA
TURNER-SPICER		PSO 160 10 S	0,00	Inferiore	FA
TURNER-SPICER		PSO 165 10 S	0,00	Inferiore	FA
TURNER-SPICER		PSO 165 12B	0,00	Inferiore	SA
TURNER-SPICER		PSO 165 16B	0,00	Inferiore	SA
TURNER-SPICER		PSO 175 16B	0,00	Inferiore	SA
TURNER-SPICER		PSO 175 16M	0,00	Inferiore	SA
TURNER-SPICER		PSO 85 14 4L	0,00	Inferiore	SA
TURNER-SPICER		PSO 9 VPD	0,00	Inferiore	FA
TURNER-SPICER		TSPO 145 16B	0,00	Inferiore	SA
TURNER-SPICER		TSPO 155 16A	0,00	Inferiore	SA
TURNER-SPICER		TSPO 155 16B	0,00	Inferiore	SA
TURNER-SPICER		TSPO 155 16HP	0,00	Inferiore	SA
TURNER-SPICER		TSPO 165 16HP	0,00	Inferiore	SA
TURNER-SPICER		TSPO 175 16HP	0,00	Inferiore	SA





# 32313

PTO INF. SAE 8F VEL. ATT. 3F FULLER-IHC-MACK-WHITE-SPICER

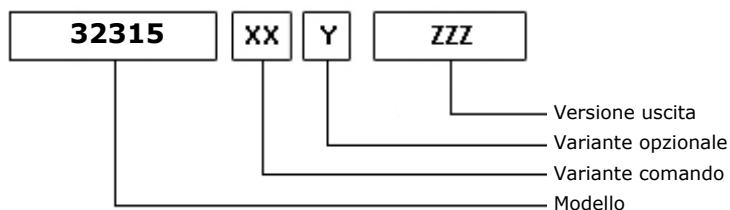




# 32315

PTO LAT. RINF. SAE 6F X PTO INTEGRALI 32589 - 32580

### ALLESTIMENTI POSSIBILI



10/10/2006

### DATI TECNICI

	<b>Uscita 1</b>	
<b>Coppia (NM)</b>	400	<b>Sostituisce</b>
<b>Rapp. int.</b>	0,81	<b>Sostituita da</b>
<b>N denti</b>	23	

### TIPO COMANDO PZB

<input checked="" type="checkbox"/> Pneumatico	<input checked="" type="checkbox"/> Meccanico con telecomando a leva (TC)	Meccanico con telecomando PUSH-PULL
Comando elettrico KES 5	Comando a depressione	Predisposto comando elettrico solenoide
Comando idraulico	Sempre in presa	Predisposta per comando staccato

### VARIANTI DI COMANDO (XX)

Tipo	Codice	Descrizione
1	1	Comando pneumatico 1/8"GAS
2	1	Comando meccanico

### VARIANTI OPZIONALI (Y)

Codice	Descrizione	Kit Lubr.	Kit Interr.	Rinf.
0	Non presente			

### VERSIONI USCITA (ZZZ)

Codice	Descrizione
377	DOPPIA USCITA UNI ANT/POST
F01	PREDISP. ATTACCO FL (LATO A)
F02	PREDISP. ATTACCO FL (LATO B)
F11	FL SPICER1120 ANT. (LATO A)
F12	FL SPICER1120 POST. (LATO B)
F21	FL SPICER1300 ANT. (LATO A)
F22	FL SPICER1300 POST. (LATO B)
F51	FL SPICER1410 ANT. (LATO A)
F52	FL SPICER1410 POST. (LATO B)
F61	FL DIN10 ANT. (LATO A)
F62	FL DIN10 POST. (LATO B)
P41	POMPA 3 FORI UNI ANT. (LATO A)
P42	POMPA 3 FORI UNI POST.(LATO B)
P61	POMPA 4 FORI ISO/R ANT.(LATO A)



# 32315

PTO LAT. RINF. SAE 6F X PTO INTEGRALI 32589 - 32580

## VERSIONI USCITA (ZZZ)

Codice

Descrizione

P62

POMPA 4 FORI ISO/R POST.(LATOB



# 32315

PTO LAT. RINF. SAE 6F X PTO INTEGRALI 32589 - 32580

### Kit di conversione

Pneumatico/Meccanico  
Meccanico/Pneumatico  
Com. elettrico

KIT FL X POMPE ISO SU PF RINF 205X0510000

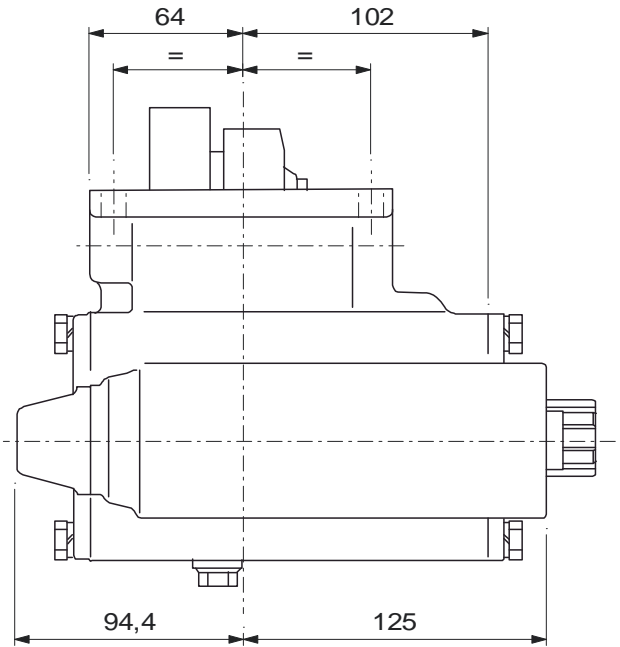
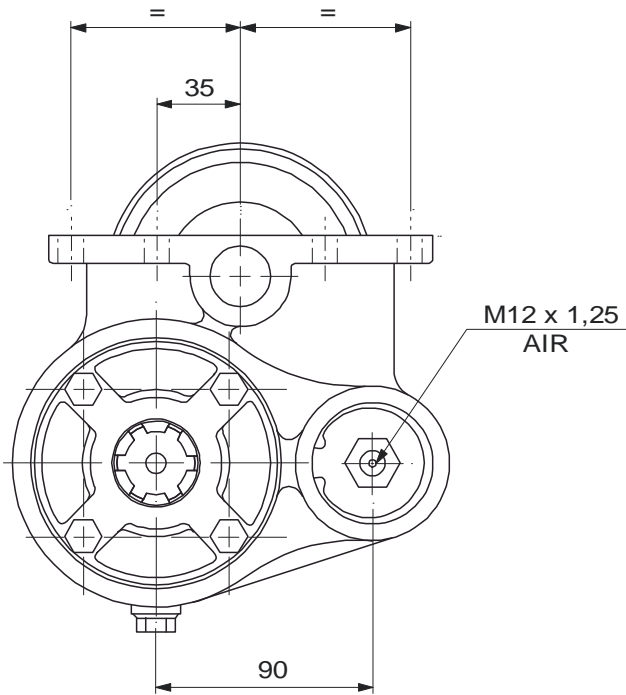
### Kit flangia

Codice	Descrizione
205F0570000	FL65/9 SPICER 1120 FISS M10
205F0580000	FL65/10 SPICER 1300 FISS M10
205F0590000	FL200B/3 DIN 10 FISS M10



# 32315

PTO LAT. RINF. SAE 6F X PTO INTEGRALI 32589 - 32580

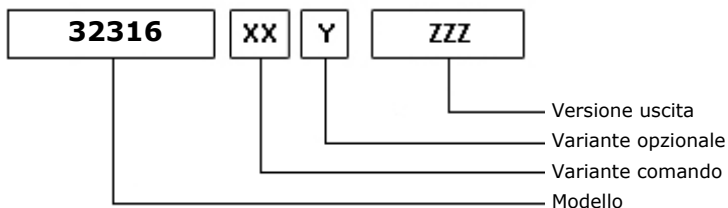
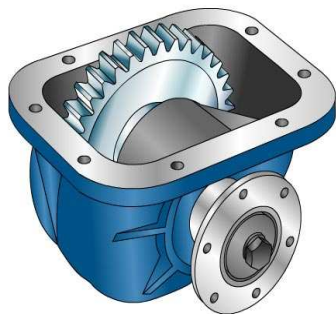




# 32316

PTO INF. RINF. SAE 8F FULLER - IHC - MACK - SPICER - WHITE

### ALLESTIMENTI POSSIBILI



10/10/2006

### DATI TECNICI

	<b>Uscita 1</b>	
<b>Coppia (NM)</b>	550	<b>Sostituisce</b>
<b>Rapp. int.</b>	1,00	<b>Sostituita da</b>
<b>N denti</b>	36	

### TIPO COMANDO PZB

<input checked="" type="checkbox"/> Pneumatico	Meccanico con telecomando a leva (TC)	Meccanico con telecomando PUSH-PULL
Comando elettrico KES 5	Comando a depressione	Predisposto comando elettrico solenoide
Comando idraulico	Sempre in presa	Predisposta per comando staccato

### VARIANTI DI COMANDO (XX)

Tipo	Codice	Descrizione
1	1	Comando pneumatico M12x1,25

### VARIANTI OPZIONALI (Y)

Codice	Descrizione	Kit Lubr.	Kit Interr.	Rinf.
0	Non presente			

### VERSIONI USCITA (ZZZ)

Codice	Descrizione
F01	PREDISP. ATTACCO FL (LATO A)
F02	PREDISP. ATTACCO FL (LATO B)
F21	FL SPICER1300 ANT. (LATO A)
F22	FL SPICER1300 POST. (LATO B)
F41	FL DIN120 ANT. (LATO A)
F42	FL DIN120 POST. (LATO B)
F51	FL SPICER1410 ANT. (LATO A)
F52	FL SPICER1410 POST. (LATO B)
F61	FL DIN10 ANT. (LATO A)
F62	FL DIN10 POST. (LATO B)



# 32316

PTO INF. RINF. SAE 8F FULLER - IHC - MACK - SPICER - WHITE

### Kit di conversione

Pneumatico/Meccanico

Meccanico/Pneumatico

Com. elettrico

#



# 32316

PTO INF. RINF. SAE 8F FULLER - IHC - MACK - SPICER - WHITE

## ASSOCIAZIONI

Marca	Gamma	Modello	Rapporto 1° Marcia	Uscita	Applicazione
EATON-FULLER		FR 11210 B	0,00	Inferiore	EA
EATON-FULLER		FR 12210 B	0,00	Inferiore	EA
EATON-FULLER		FR 13210 B	0,00	Inferiore	EA
EATON-FULLER		FR 14210 B	0,00	Inferiore	EA
EATON-FULLER		FR 15210 B	0,00	Inferiore	EA
EATON-FULLER		FR 9210 B	0,00	Inferiore	EA
EATON-FULLER		FRO 11210 B	0,00	Inferiore	EA
EATON-FULLER		FRO 11210 C	0,00	Inferiore	EA
EATON-FULLER		FRO 12210 B	0,00	Inferiore	EA
EATON-FULLER		FRO 12210 C	0,00	Inferiore	EA
EATON-FULLER		FRO 13210 B	0,00	Inferiore	EA
EATON-FULLER		FRO 13210 C	0,00	Inferiore	EA
EATON-FULLER		FRO 14210 B	0,00	Inferiore	EA
EATON-FULLER		FRO 14210 C	0,00	Inferiore	EA
EATON-FULLER		FRO 15210 B	0,00	Inferiore	EA
EATON-FULLER		FRO 15210 C	0,00	Inferiore	EA
EATON-FULLER		FRO 16210 B	0,00	Inferiore	EA
EATON-FULLER		FRO 16210 C	0,00	Inferiore	EA
EATON-FULLER		FRO 17210 C	0,00	Inferiore	EA
EATON-FULLER		FRO 18210 C	0,00	Inferiore	EA
EATON-FULLER		MRT 11609	0,00	Inferiore	FA
EATON-FULLER		MRT 11613	0,00	Inferiore	FA
EATON-FULLER		MRT 14613	0,00	Inferiore	FA
EATON-FULLER		MRT 14613 B	0,00	Inferiore	FA
EATON-FULLER		MRT 9513	0,00	Inferiore	FA
EATON-FULLER		MRTO 9509 A	0,00	Inferiore	FA
EATON-FULLER		MRTO 9509 B	0,00	Inferiore	FA
EATON-FULLER		MRTO 9513	0,00	Inferiore	FA
EATON-FULLER		MRTX 11609 B	12,25	Inferiore	FA
EATON-FULLER		RT 1110	0,00	Inferiore	FA
EATON-FULLER		RT 11109 A AT	0,00	Inferiore	FA
EATON-FULLER		RT 11109 A MAT	0,00	Inferiore	FA
EATON-FULLER		RT 11509	0,00	Inferiore	FA
EATON-FULLER		RT 11608	0,00	Inferiore	FA
EATON-FULLER		RT 11609 A	0,00	Inferiore	FA
EATON-FULLER		RT 11609 B	0,00	Inferiore	FA
EATON-FULLER		RT 11609 H	0,00	Inferiore	FA
EATON-FULLER		RT 11610	0,00	Inferiore	FA
EATON-FULLER		RT 11613	0,00	Inferiore	FA
EATON-FULLER		RT 11613 C	0,00	Inferiore	FA
EATON-FULLER		RT 11615	0,00	Inferiore	FA
EATON-FULLER		RT 11709 A	0,00	Inferiore	FA
EATON-FULLER		RT 11709 H	0,00	Inferiore	FA
EATON-FULLER		RT 11710 B	0,00	Inferiore	FA





# 32316

PTO INF. RINF. SAE 8F FULLER - IHC - MACK - SPICER - WHITE

## ASSOCIAZIONI

Marca	Gamma	Modello	Rapporto 1° Marcia	Uscita	Applicazione
EATON-FULLER		RT 11715	0,00	Inferiore	FA
EATON-FULLER		RT 12109 A AT	0,00	Inferiore	FA
EATON-FULLER		RT 12109 A MAT	0,00	Inferiore	FA
EATON-FULLER		RT 12509	0,00	Inferiore	FA
EATON-FULLER		RT 12510	0,00	Inferiore	FA
EATON-FULLER		RT 12513	0,00	Inferiore	FA
EATON-FULLER		RT 12515	0,00	Inferiore	FA
EATON-FULLER		RT 12609 A	0,00	Inferiore	FA
EATON-FULLER		RT 12609 H	0,00	Inferiore	FA
EATON-FULLER		RT 12610	0,00	Inferiore	FA
EATON-FULLER		RT 12709 A	0,00	Inferiore	FA
EATON-FULLER		RT 12709 H	0,00	Inferiore	FA
EATON-FULLER		RT 12710 B	0,00	Inferiore	FA
EATON-FULLER		RT 13609 A	0,00	Inferiore	FA
EATON-FULLER		RT 13609 H	0,00	Inferiore	FA
EATON-FULLER		RT 13709 H	0,00	Inferiore	FA
EATON-FULLER		RT 13710 B	0,00	Inferiore	FA
EATON-FULLER		RT 14109 A AT	0,00	Inferiore	FA
EATON-FULLER		RT 14109 A MAT	0,00	Inferiore	FA
EATON-FULLER		RT 14608	0,00	Inferiore	FA
EATON-FULLER		RT 14609 A	0,00	Inferiore	FA
EATON-FULLER		RT 14609 H	0,00	Inferiore	FA
EATON-FULLER		RT 14610	0,00	Inferiore	FA
EATON-FULLER		RT 14613	0,00	Inferiore	FA
EATON-FULLER		RT 14613 B	14,24	Inferiore	FA
EATON-FULLER		RT 14615	0,00	Inferiore	FA
EATON-FULLER		RT 14708 LL	0,00	Inferiore	FA
EATON-FULLER		RT 14709 A	0,00	Inferiore	FA
EATON-FULLER		RT 14709 H	0,00	Inferiore	FA
EATON-FULLER		RT 14710 B	0,00	Inferiore	FA
EATON-FULLER		RT 14715	0,00	Inferiore	FA
EATON-FULLER		RT 14915	0,00	Inferiore	FA
EATON-FULLER		RT 15613	0,00	Inferiore	FA
EATON-FULLER		RT 15613 A	0,00	Inferiore	FA
EATON-FULLER		RT 15613 B	0,00	Inferiore	FA
EATON-FULLER		RT 15615	0,00	Inferiore	FA
EATON-FULLER		RT 15715	0,00	Inferiore	FA
EATON-FULLER		RT 509	0,00	Inferiore	FA
EATON-FULLER		RT 510	0,00	Inferiore	FA
EATON-FULLER		RT 609	0,00	Inferiore	FA
EATON-FULLER		RT 610	0,00	Inferiore	FA
EATON-FULLER		RT 613	0,00	Inferiore	FA
EATON-FULLER		RT 6609	0,00	Inferiore	FA
EATON-FULLER		RT 6609 A	0,00	Inferiore	FA



# 32316

PTO INF. RINF. SAE 8F FULLER - IHC - MACK - SPICER - WHITE

## ASSOCIAZIONI

Marca	Gamma	Modello	Rapporto 1° Marcia	Uscita	Applicazione
EATON-FULLER		RT 6610	0,00	Inferiore	FA
EATON-FULLER		RT 6613	0,00	Inferiore	FA
EATON-FULLER		RT 7206	0,00	Inferiore	FA
EATON-FULLER		RT 7209	0,00	Inferiore	FA
EATON-FULLER		RT 7213	0,00	Inferiore	FA
EATON-FULLER		RT 7608	0,00	Inferiore	FA
EATON-FULLER		RT 7608 LL	0,00	Inferiore	FA
EATON-FULLER		RT 7609	0,00	Inferiore	FA
EATON-FULLER		RT 7613	0,00	Inferiore	FA
EATON-FULLER		RT 8608 L	0,00	Inferiore	FA
EATON-FULLER		RT 8609	0,00	Inferiore	FA
EATON-FULLER		RT 8609 A	0,00	Inferiore	FA
EATON-FULLER		RT 8709 B	0,00	Inferiore	FA
EATON-FULLER		RT 8908 LL	0,00	Inferiore	FA
EATON-FULLER		RT 906	0,00	Inferiore	FA
EATON-FULLER		RT 906 A	0,00	Inferiore	FA
EATON-FULLER		RT 909	0,00	Inferiore	FA
EATON-FULLER		RT 909 A	0,00	Inferiore	FA
EATON-FULLER		RT 910	0,00	Inferiore	FA
EATON-FULLER		RT 9109 A AT	0,00	Inferiore	FA
EATON-FULLER		RT 913	0,00	Inferiore	FA
EATON-FULLER		RT 915	0,00	Inferiore	FA
EATON-FULLER		RT 9508	0,00	Inferiore	FA
EATON-FULLER		RT 9509 A	0,00	Inferiore	FA
EATON-FULLER		RT 9509 C	0,00	Inferiore	FA
EATON-FULLER		RT 9513	0,00	Inferiore	FA
EATON-FULLER		RT 958 LL	0,00	Inferiore	FA
EATON-FULLER		RT 9710 B	0,00	Inferiore	FA
EATON-FULLER		RTF 11609 A	0,00	Inferiore	FA
EATON-FULLER		RTF 11613	0,00	Inferiore	FA
EATON-FULLER		RTF 12509	0,00	Inferiore	FA
EATON-FULLER		RTF 12510	0,00	Inferiore	FA
EATON-FULLER		RTF 12515	0,00	Inferiore	FA
EATON-FULLER		RTF 14608	0,00	Inferiore	FA
EATON-FULLER		RTF 14609 A	0,00	Inferiore	FA
EATON-FULLER		RTF 14613	0,00	Inferiore	FA
EATON-FULLER		RTF 8709 B	0,00	Inferiore	FA
EATON-FULLER		RTF 906	0,00	Inferiore	FA
EATON-FULLER		RTF 906 A	0,00	Inferiore	FA
EATON-FULLER		RTF 909	0,00	Inferiore	FA
EATON-FULLER		RTF 909 A	0,00	Inferiore	FA
EATON-FULLER		RTF 913	0,00	Inferiore	FA
EATON-FULLER		RTF 915	0,00	Inferiore	FA
EATON-FULLER		RTF 9509 A	0,00	Inferiore	FA



# 32316

PTO INF. RINF. SAE 8F FULLER - IHC - MACK - SPICER - WHITE

## ASSOCIAZIONI

Marca	Gamma	Modello	Rapporto 1° Marcia	Uscita	Applicazione
EATON-FULLER		RTF 9513	0,00	Inferiore	FA
EATON-FULLER		RTL 11710 B	0,00	Inferiore	FA
EATON-FULLER		RTL 12710 B	0,00	Inferiore	FA
EATON-FULLER		RTL 13710 B	0,00	Inferiore	FA
EATON-FULLER		RTL 14710 B	0,00	Inferiore	FA
EATON-FULLER		RTLO 11610 B	0,00	Inferiore	FA
EATON-FULLER		RTLO 12610 B	0,00	Inferiore	FA
EATON-FULLER		RTLO 12613 B	0,00	Inferiore	FA
EATON-FULLER		RTLO 12713 A	0,00	Inferiore	FA
EATON-FULLER		RTLO 12713 C	0,00	Inferiore	FA
EATON-FULLER		RTLO 12913 A	0,00	Inferiore	FA
EATON-FULLER		RTLO 13610 B	0,00	Inferiore	FA
EATON-FULLER		RTLO 14610 A	0,00	Inferiore	FA
EATON-FULLER		RTLO 14610 B	0,00	Inferiore	FA
EATON-FULLER		RTLO 14613 A	0,00	Inferiore	FA
EATON-FULLER		RTLO 14613 B	0,00	Inferiore	FA
EATON-FULLER		RTLO 14618 A	0,00	Inferiore	FA
EATON-FULLER		RTLO 14713 A	0,00	Inferiore	FA
EATON-FULLER		RTLO 14718 B	0,00	Inferiore	FA
EATON-FULLER		RTLO 14913 A	0,00	Inferiore	FA
EATON-FULLER		RTLO 14918 A	0,00	Inferiore	FA
EATON-FULLER		RTLO 14918 B AS	0,00	Inferiore	FA
EATON-FULLER		RTLO 15610 B	0,00	Inferiore	FA
EATON-FULLER		RTLO 16610 B	0,00	Inferiore	FA
EATON-FULLER		RTLO 16618 A	0,00	Inferiore	FA
EATON-FULLER		RTLO 16713 A	0,00	Inferiore	FA
EATON-FULLER		RTLO 16718 B	0,00	Inferiore	FA
EATON-FULLER		RTLO 16913 A	0,00	Inferiore	FA
EATON-FULLER		RTLO 16918 A	0,00	Inferiore	FA
EATON-FULLER		RTLO 16918 B	0,00	Inferiore	FA
EATON-FULLER		RTLO 16918 B AS	0,00	Inferiore	FA
EATON-FULLER		RTLO 17610 B	0,00	Inferiore	FA
EATON-FULLER		RTLO 18610 B	0,00	Inferiore	FA
EATON-FULLER		RTLO 18718 B	0,00	Inferiore	FA
EATON-FULLER		RTLO 18913 A	0,00	Inferiore	FA
EATON-FULLER		RTLO 18918 B	0,00	Inferiore	FA
EATON-FULLER		RTLO 18918 B AS	0,00	Inferiore	FA
EATON-FULLER		RTLO 20918 A	0,00	Inferiore	FA
EATON-FULLER		RTLO 20918 B	0,00	Inferiore	FA
EATON-FULLER		RTLO 20918 B AS	0,00	Inferiore	FA
EATON-FULLER		RTLO 22918 B	0,00	Inferiore	FA
EATON-FULLER		RTLO 22918 B AS	0,00	Inferiore	FA
EATON-FULLER		RTO 1110	0,00	Inferiore	FA
EATON-FULLER		RTO 11109 A AT	0,00	Inferiore	FA



# 32316

PTO INF. RINF. SAE 8F FULLER - IHC - MACK - SPICER - WHITE

## ASSOCIAZIONI

Marca	Gamma	Modello	Rapporto 1° Marcia	Uscita	Applicazione
EATON-FULLER		RTO 11109 A ATE	0,00	Inferiore	FA
EATON-FULLER		RTO 11109 A MAT	0,00	Inferiore	FA
EATON-FULLER		RTO 11109 B AT	0,00	Inferiore	FA
EATON-FULLER		RTO 11109 B ATE	0,00	Inferiore	FA
EATON-FULLER		RTO 11109 B MAT	0,00	Inferiore	FA
EATON-FULLER		RTO 11509	0,00	Inferiore	FA
EATON-FULLER		RTO 1157 DL	0,00	Inferiore	FA
EATON-FULLER		RTO 1157 DLL	0,00	Inferiore	FA
EATON-FULLER		RTO 11607 L	0,00	Inferiore	FA
EATON-FULLER		RTO 11607 LL	0,00	Inferiore	FA
EATON-FULLER		RTO 11608 LL	0,00	Inferiore	FA
EATON-FULLER		RTO 11609 A	0,00	Inferiore	FA
EATON-FULLER		RTO 11609 B	0,00	Inferiore	FA
EATON-FULLER		RTO 11609 H	0,00	Inferiore	FA
EATON-FULLER		RTO 11609 P	0,00	Inferiore	FA
EATON-FULLER		RTO 11610	0,00	Inferiore	FA
EATON-FULLER		RTO 11613	0,00	Inferiore	FA
EATON-FULLER		RTO 11613 B	0,00	Inferiore	FA
EATON-FULLER		RTO 11615	0,00	Inferiore	FA
EATON-FULLER		RTO 11707 DLL	0,00	Inferiore	FA
EATON-FULLER		RTO 11707 LL	0,00	Inferiore	FA
EATON-FULLER		RTO 11708 LL	0,00	Inferiore	FA
EATON-FULLER		RTO 11709 A	0,00	Inferiore	FA
EATON-FULLER		RTO 11709 B	0,00	Inferiore	FA
EATON-FULLER		RTO 11709 H	0,00	Inferiore	FA
EATON-FULLER		RTO 11709 MLL	0,00	Inferiore	FA
EATON-FULLER		RTO 11710 B	0,00	Inferiore	FA
EATON-FULLER		RTO 11710 C	0,00	Inferiore	FA
EATON-FULLER		RTO 11715	0,00	Inferiore	FA
EATON-FULLER		RTO 11813	0,00	Inferiore	FA
EATON-FULLER		RTO 11908 LL	0,00	Inferiore	FA
EATON-FULLER		RTO 11909 MLL	0,00	Inferiore	FA
EATON-FULLER		RTO 12109 A AT	0,00	Inferiore	FA
EATON-FULLER		RTO 12109 A MAT	0,00	Inferiore	FA
EATON-FULLER		RTO 12109 B AT	0,00	Inferiore	FA
EATON-FULLER		RTO 1213	0,00	Inferiore	FA
EATON-FULLER		RTO 12509	0,00	Inferiore	FA
EATON-FULLER		RTO 12510	0,00	Inferiore	FA
EATON-FULLER		RTO 12513	0,00	Inferiore	FA
EATON-FULLER		RTO 12515	0,00	Inferiore	FA
EATON-FULLER		RTO 1258 LL	0,00	Inferiore	FA
EATON-FULLER		RTO 12609 A	0,00	Inferiore	FA
EATON-FULLER		RTO 12609 B	0,00	Inferiore	FA
EATON-FULLER		RTO 12609 H	0,00	Inferiore	FA



# 32316

PTO INF. RINF. SAE 8F FULLER - IHC - MACK - SPICER - WHITE

## ASSOCIAZIONI

Marca	Gamma	Modello	Rapporto 1° Marcia	Uscita	Applicazione
EATON-FULLER		RTO 12609 P	0,00	Inferiore	FA
EATON-FULLER		RTO 12609 R	0,00	Inferiore	FA
EATON-FULLER		RTO 12610	0,00	Inferiore	FA
EATON-FULLER		RTO 12610 B	0,00	Inferiore	FA
EATON-FULLER		RTO 12709 A	0,00	Inferiore	FA
EATON-FULLER		RTO 12709 B	0,00	Inferiore	FA
EATON-FULLER		RTO 12709 H	0,00	Inferiore	FA
EATON-FULLER		RTO 12710 B	0,00	Inferiore	FA
EATON-FULLER		RTO 12710 C	0,00	Inferiore	FA
EATON-FULLER		RTO 13109 A AT	0,00	Inferiore	FA
EATON-FULLER		RTO 13109 A ATE	0,00	Inferiore	FA
EATON-FULLER		RTO 13109 B AT	0,00	Inferiore	FA
EATON-FULLER		RTO 13109 B ATE	0,00	Inferiore	FA
EATON-FULLER		RTO 13609 A	0,00	Inferiore	FA
EATON-FULLER		RTO 13609 B	0,00	Inferiore	FA
EATON-FULLER		RTO 13609 H	0,00	Inferiore	FA
EATON-FULLER		RTO 13609 P	0,00	Inferiore	FA
EATON-FULLER		RTO 13609 R	0,00	Inferiore	FA
EATON-FULLER		RTO 13707 DLL	0,00	Inferiore	FA
EATON-FULLER		RTO 13707 MLL	0,00	Inferiore	FA
EATON-FULLER		RTO 13709 H	0,00	Inferiore	FA
EATON-FULLER		RTO 13710 B	0,00	Inferiore	FA
EATON-FULLER		RTO 13710 C	0,00	Inferiore	FA
EATON-FULLER		RTO 14109 A AT	0,00	Inferiore	FA
EATON-FULLER		RTO 14109 A ATE	0,00	Inferiore	FA
EATON-FULLER		RTO 14109 A MAT	0,00	Inferiore	FA
EATON-FULLER		RTO 14109 B AT	0,00	Inferiore	FA
EATON-FULLER		RTO 14109 B ATE	0,00	Inferiore	FA
EATON-FULLER		RTO 14109 B MAT	0,00	Inferiore	FA
EATON-FULLER		RTO 14607 LL	0,00	Inferiore	FA
EATON-FULLER		RTO 14608 LL	0,00	Inferiore	FA
EATON-FULLER		RTO 14609 A	0,00	Inferiore	FA
EATON-FULLER		RTO 14609 B	0,00	Inferiore	FA
EATON-FULLER		RTO 14609 H	0,00	Inferiore	FA
EATON-FULLER		RTO 14609 LL	0,00	Inferiore	FA
EATON-FULLER		RTO 14609 P	0,00	Inferiore	FA
EATON-FULLER		RTO 14609 R	0,00	Inferiore	FA
EATON-FULLER		RTO 14610	0,00	Inferiore	FA
EATON-FULLER		RTO 14610 C	0,00	Inferiore	FA
EATON-FULLER		RTO 14613	0,00	Inferiore	FA
EATON-FULLER		RTO 14615	0,00	Inferiore	FA
EATON-FULLER		RTO 14618 A	0,00	Inferiore	FA
EATON-FULLER		RTO 14708 LL	0,00	Inferiore	FA
EATON-FULLER		RTO 14709 A	0,00	Inferiore	FA



# 32316

PTO INF. RINF. SAE 8F FULLER - IHC - MACK - SPICER - WHITE

## ASSOCIAZIONI

Marca	Gamma	Modello	Rapporto 1° Marcia	Uscita	Applicazione
EATON-FULLER		RTO 14709 B	0,00	Inferiore	FA
EATON-FULLER		RTO 14709 C	0,00	Inferiore	FA
EATON-FULLER		RTO 14709 H	0,00	Inferiore	FA
EATON-FULLER		RTO 14709 MLL	0,00	Inferiore	FA
EATON-FULLER		RTO 14710 B	0,00	Inferiore	FA
EATON-FULLER		RTO 14710 C	0,00	Inferiore	FA
EATON-FULLER		RTO 14713	0,00	Inferiore	FA
EATON-FULLER		RTO 14715	0,00	Inferiore	FA
EATON-FULLER		RTO 14813	0,00	Inferiore	FA
EATON-FULLER		RTO 14908 LL	0,00	Inferiore	FA
EATON-FULLER		RTO 14909 MLL	0,00	Inferiore	FA
EATON-FULLER		RTO 14915	0,00	Inferiore	FA
EATON-FULLER		RTO 15210 C	0,00	Inferiore	FA
EATON-FULLER		RTO 15613	0,00	Inferiore	FA
EATON-FULLER		RTO 15613 A	0,00	Inferiore	FA
EATON-FULLER		RTO 15613 B	0,00	Inferiore	FA
EATON-FULLER		RTO 15615	0,00	Inferiore	FA
EATON-FULLER		RTO 15618	0,00	Inferiore	FA
EATON-FULLER		RTO 15708 LL	0,00	Inferiore	FA
EATON-FULLER		RTO 15710 B	0,00	Inferiore	FA
EATON-FULLER		RTO 15710 C	0,00	Inferiore	FA
EATON-FULLER		RTO 15715	0,00	Inferiore	FA
EATON-FULLER		RTO 15813	0,00	Inferiore	FA
EATON-FULLER		RTO 16109 A AT	0,00	Inferiore	FA
EATON-FULLER		RTO 16109 A ATE	0,00	Inferiore	FA
EATON-FULLER		RTO 16109 B AT	0,00	Inferiore	FA
EATON-FULLER		RTO 16109 B ATE	0,00	Inferiore	FA
EATON-FULLER		RTO 16210 C	0,00	Inferiore	FA
EATON-FULLER		RTO 16618	0,00	Inferiore	FA
EATON-FULLER		RTO 16709 B	0,00	Inferiore	FA
EATON-FULLER		RTO 16709 H	0,00	Inferiore	FA
EATON-FULLER		RTO 16710 B	0,00	Inferiore	FA
EATON-FULLER		RTO 16710 C	0,00	Inferiore	FA
EATON-FULLER		RTO 16908 LL	0,00	Inferiore	FA
EATON-FULLER		RTO 16915	0,00	Inferiore	FA
EATON-FULLER		RTO 510	0,00	Inferiore	FA
EATON-FULLER		RTO 609	0,00	Inferiore	FA
EATON-FULLER		RTO 610	0,00	Inferiore	FA
EATON-FULLER		RTO 613	0,00	Inferiore	FA
EATON-FULLER		RTO 6609	0,00	Inferiore	FA
EATON-FULLER		RTO 6610	0,00	Inferiore	FA
EATON-FULLER		RTO 6613	0,00	Inferiore	FA
EATON-FULLER		RTO 7206	0,00	Inferiore	FA
EATON-FULLER		RTO 7209	0,00	Inferiore	FA



# 32316

PTO INF. RINF. SAE 8F FULLER - IHC - MACK - SPICER - WHITE

## ASSOCIAZIONI

Marca	Gamma	Modello	Rapporto 1° Marcia	Uscita	Applicazione
EATON-FULLER		RTO 7213	0,00	Inferiore	FA
EATON-FULLER		RTO 7609	0,00	Inferiore	FA
EATON-FULLER		RTO 7613	0,00	Inferiore	FA
EATON-FULLER		RTO 909 A	0,00	Inferiore	FA
EATON-FULLER		RTO 909 B	0,00	Inferiore	FA
EATON-FULLER		RTO 910	0,00	Inferiore	FA
EATON-FULLER		RTO 9109 A AT	0,00	Inferiore	FA
EATON-FULLER		RTO 9109 B AT	0,00	Inferiore	FA
EATON-FULLER		RTO 9109 B MAT	0,00	Inferiore	FA
EATON-FULLER		RTO 913	0,00	Inferiore	FA
EATON-FULLER		RTO 913 A	0,00	Inferiore	FA
EATON-FULLER		RTO 915	0,00	Inferiore	FA
EATON-FULLER		RTO 9509 A	0,00	Inferiore	FA
EATON-FULLER		RTO 9509 B	0,00	Inferiore	FA
EATON-FULLER		RTO 9513	0,00	Inferiore	FA
EATON-FULLER		RTO 958 LL	0,00	Inferiore	FA
EATON-FULLER		RTOF 11609 A	0,00	Inferiore	FA
EATON-FULLER		RTOF 11609 B	0,00	Inferiore	FA
EATON-FULLER		RTOF 11613	0,00	Inferiore	FA
EATON-FULLER		RTOF 12509	0,00	Inferiore	FA
EATON-FULLER		RTOF 12510	0,00	Inferiore	FA
EATON-FULLER		RTOF 14609 A	0,00	Inferiore	FA
EATON-FULLER		RTOF 14609 B	0,00	Inferiore	FA
EATON-FULLER		RTOF 14613	0,00	Inferiore	FA
EATON-FULLER		RTOF 909 A	0,00	Inferiore	FA
EATON-FULLER		RTOF 909 B	0,00	Inferiore	FA
EATON-FULLER		RTOF 910	0,00	Inferiore	FA
EATON-FULLER		RTOF 913	0,00	Inferiore	FA
EATON-FULLER		RTOF 915	0,00	Inferiore	FA
EATON-FULLER		RTOF 9509 A	0,00	Inferiore	FA
EATON-FULLER		RTOF 9509 B	0,00	Inferiore	FA
EATON-FULLER		RTOF 9513	0,00	Inferiore	FA
EATON-FULLER		RTOO 11613	0,00	Inferiore	FA
EATON-FULLER		RTOO 14613	0,00	Inferiore	FA
EATON-FULLER		RTOO 913	0,00	Inferiore	FA
EATON-FULLER		RTOO 9513	0,00	Inferiore	FA
EATON-FULLER		RTOOF 11609 B	0,00	Inferiore	FA
EATON-FULLER		RTOOF 11613	0,00	Inferiore	FA
EATON-FULLER		RTOOF 14613	0,00	Inferiore	FA
EATON-FULLER		RTOOF 913	0,00	Inferiore	FA
EATON-FULLER		RTOOX 11613	0,00	Inferiore	FA
EATON-FULLER		RTOOX 14613	0,00	Inferiore	FA
EATON-FULLER		RTOX 11609 A	0,00	Inferiore	FA
EATON-FULLER		RTOX 11613	0,00	Inferiore	FA



# 32316

PTO INF. RINF. SAE 8F FULLER - IHC - MACK - SPICER - WHITE

## ASSOCIAZIONI

Marca	Gamma	Modello	Rapporto 1° Marcia	Uscita	Applicazione
EATON-FULLER		RTOX 14609 A	0,00	Inferiore	FA
EATON-FULLER		RTOX 14609 B	0,00	Inferiore	FA
EATON-FULLER		RTOX 14613	0,00	Inferiore	FA
EATON-FULLER		RTOX 6609	0,00	Inferiore	FA
EATON-FULLER		RTX 11609 A	0,00	Inferiore	FA
EATON-FULLER		RTX 11609 B	0,00	Inferiore	FA
EATON-FULLER		RTX 11609 H	0,00	Inferiore	FA
EATON-FULLER		RTX 11609 R	0,00	Inferiore	FA
EATON-FULLER		RTX 11613 B	0,00	Inferiore	FA
EATON-FULLER		RTX 11708 LL	0,00	Inferiore	FA
EATON-FULLER		RTX 11709 H	0,00	Inferiore	FA
EATON-FULLER		RTX 11710 B	0,00	Inferiore	FA
EATON-FULLER		RTX 11710 C	0,00	Inferiore	FA
EATON-FULLER		RTX 12609 B	0,00	Inferiore	FA
EATON-FULLER		RTX 12609 R	0,00	Inferiore	FA
EATON-FULLER		RTX 12709 H	0,00	Inferiore	FA
EATON-FULLER		RTX 12710 B	0,00	Inferiore	FA
EATON-FULLER		RTX 12710 C	0,00	Inferiore	FA
EATON-FULLER		RTX 13609 B	0,00	Inferiore	FA
EATON-FULLER		RTX 13609 R	0,00	Inferiore	FA
EATON-FULLER		RTX 13709 H	0,00	Inferiore	FA
EATON-FULLER		RTX 13710 B	0,00	Inferiore	FA
EATON-FULLER		RTX 13710 C	0,00	Inferiore	FA
EATON-FULLER		RTX 14609 A	0,00	Inferiore	FA
EATON-FULLER		RTX 14609 B	0,00	Inferiore	FA
EATON-FULLER		RTX 14609 R	0,00	Inferiore	FA
EATON-FULLER		RTX 14615	0,00	Inferiore	FA
EATON-FULLER		RTX 14708	0,00	Inferiore	FA
EATON-FULLER		RTX 14709 H	0,00	Inferiore	FA
EATON-FULLER		RTX 14710 B	0,00	Inferiore	FA
EATON-FULLER		RTX 14710 C	0,00	Inferiore	FA
EATON-FULLER		RTX 14715	0,00	Inferiore	FA
EATON-FULLER		RTX 15710 B	0,00	Inferiore	FA
EATON-FULLER		RTX 15710 C	0,00	Inferiore	FA
EATON-FULLER		RTX 16709 B	0,00	Inferiore	FA
EATON-FULLER		RTX 16709 H	0,00	Inferiore	FA
EATON-FULLER		RTX 16710 B	0,00	Inferiore	FA
EATON-FULLER		RTX 16710 C	0,00	Inferiore	FA
EATON-FULLER		RTX 6609	0,00	Inferiore	FA
EATON-FULLER		RTX 7609	0,00	Inferiore	FA
EATON-FULLER		T 11605 A	0,00	Inferiore	FA
EATON-FULLER		T 11605 B	0,00	Inferiore	FA
EATON-FULLER		T 11605 C	0,00	Inferiore	FA
EATON-FULLER		T 11605 D	0,00	Inferiore	FA





# 32316

PTO INF. RINF. SAE 8F FULLER - IHC - MACK - SPICER - WHITE

## ASSOCIAZIONI

Marca	Gamma	Modello	Rapporto 1° Marcia	Uscita	Applicazione
EATON-FULLER		T 11605 F	0,00	Inferiore	FA
EATON-FULLER		T 11605 M	0,00	Inferiore	FA
EATON-FULLER		T 11607 L	0,00	Inferiore	FA
EATON-FULLER		T 905 A	0,00	Inferiore	FA
EATON-FULLER		T 905 B	0,00	Inferiore	FA
EATON-FULLER		T 905 C	0,00	Inferiore	FA
EATON-FULLER		T 905 D	0,00	Inferiore	FA
EATON-FULLER		T 905 E	0,00	Inferiore	FA
EATON-FULLER		T 905 G	0,00	Inferiore	FA
EATON-FULLER		T 905 H	0,00	Inferiore	FA
EATON-FULLER		T 905 M	0,00	Inferiore	FA
EATON-FULLER		T 905 P	0,00	Inferiore	FA
EATON-FULLER		T 955 AL	0,00	Inferiore	FA
EATON-FULLER		T 955 ALL	0,00	Inferiore	FA
EATON-FULLER		T 955 GL	0,00	Inferiore	FA
EATON-FULLER		TA 4510	0,00	Inferiore	FA
EATON-FULLER		TA 7610	0,00	Inferiore	FA
EATON-FULLER		TO 11605 A	0,00	Inferiore	FA
EATON-FULLER		TO 11605 B	0,00	Inferiore	FA
EATON-FULLER		TO 11605 C	0,00	Inferiore	FA
EATON-FULLER		TO 11605 D	0,00	Inferiore	FA
EATON-FULLER		TO 905 A	0,00	Inferiore	FA
EATON-FULLER		TO 905 B	0,00	Inferiore	FA
EATON-FULLER		TO 905 C	0,00	Inferiore	FA
EATON-FULLER		TO 955 AL	0,00	Inferiore	FA
EATON-FULLER		TO 955 ALL	0,00	Inferiore	FA
EATON-FULLER		TO 955 LL	0,00	Inferiore	FA
I.H.C.		T 128	0,00	Inferiore	FA
I.H.C.		T 129	0,00	Inferiore	FA
I.H.C.		T 134	0,00	Inferiore	FA
I.H.C.		T 191	0,00	Inferiore	FA
I.H.C.		T 192	0,00	Inferiore	FA
I.H.C.		T 193	0,00	Inferiore	FA
I.H.C.		T 194	0,00	Inferiore	FA
I.H.C.		T 196	0,00	Inferiore	FA
I.H.C.		T 302	0,00	Inferiore	FA
I.H.C.		T 325	0,00	Inferiore	FA
I.H.C.		T 345	0,00	Inferiore	FA
I.H.C.		T 346	0,00	Inferiore	FA
I.H.C.		T 349	0,00	Inferiore	FA
I.H.C.		T 368	0,00	Inferiore	FA
I.H.C.		T 420	0,00	Inferiore	FA
I.H.C.		T 422	0,00	Inferiore	FA
I.H.C.		T 424	0,00	Inferiore	FA



# 32316

PTO INF. RINF. SAE 8F FULLER - IHC - MACK - SPICER - WHITE

## ASSOCIAZIONI

Marca	Gamma	Modello	Rapporto 1° Marcia	Uscita	Applicazione
I.H.C.		T 441	0,00	Inferiore	FA
I.H.C.		T 448	0,00	Inferiore	FA
I.H.C.		T 459	0,00	Inferiore	FA
I.H.C.		T 460	0,00	Inferiore	FA
I.H.C.		T 462	0,00	Inferiore	FA
I.H.C.		T 463	0,00	Inferiore	FA
I.H.C.		T 466	0,00	Inferiore	FA
I.H.C.		T 467	0,00	Inferiore	FA
I.H.C.		T 468	0,00	Inferiore	FA
I.H.C.		T 470	0,00	Inferiore	FA
I.H.C.		T 471	0,00	Inferiore	FA
I.H.C.		T 472	0,00	Inferiore	FA
I.H.C.		T 473	0,00	Inferiore	FA
I.H.C.		T 48	0,00	Inferiore	FA
I.H.C.		T 487	0,00	Inferiore	FA
I.H.C.		T 493	0,00	Inferiore	FA
I.H.C.		T 499	0,00	Inferiore	FA
I.H.C.		T 689	0,00	Inferiore	FA
MACK		107	0,00	Sinistra	FA
MACK		1076	0,00	Sinistra	FA
MACK		10760	0,00	Sinistra	FA
MACK		1078	0,00	Sinistra	FA
MACK		10780	0,00	Sinistra	FA
MACK		DX 107	0,00	Sinistra	FA
MACK		DX 1070	0,00	Sinistra	FA
MACK		DX 1071	0,00	Sinistra	FA
MACK		DX 1075	0,00	Sinistra	FA
MACK		DX 1078	0,00	Sinistra	FA
MACK		DX 10780	0,00	Sinistra	FA
MACK		DX 10781	0,00	Sinistra	FA
MACK		TRDXL 107	0,00	Sinistra	FA
MACK		TRDXL 1070	0,00	Sinistra	FA
MACK		TRDXL 1071	0,00	Sinistra	FA
MACK		TRDXL 1078	0,00	Sinistra	FA
MACK		TRDXL 10780	0,00	Sinistra	FA
MACK		TRDXL 10781	0,00	Sinistra	FA
MACK		TRL 107	0,00	Sinistra	FA
MACK		TRL 1076	0,00	Sinistra	FA
MACK		TRL 10760	0,00	Sinistra	FA
MACK		TRL 1078	0,00	Sinistra	FA
MACK		TRL 10780	0,00	Sinistra	FA
TURNER-SPICER		1010 3A(301113)	0,00	Inferiore	SA
TURNER-SPICER		1010 5A(301114)	0,00	Inferiore	SA
TURNER-SPICER		1214 3A(301130)	0,00	Inferiore	SA



# 32316

PTO INF. RINF. SAE 8F FULLER - IHC - MACK - SPICER - WHITE

## ASSOCIAZIONI

Marca	Gamma	Modello	Rapporto 1° Marcia	Uscita	Applicazione
TURNER-SPICER		1214 3A(301212)	0,00	Inferiore	SA
TURNER-SPICER		1214 5A(301131)	0,00	Inferiore	SA
TURNER-SPICER		1214 5A(301213)	0,00	Inferiore	SA
TURNER-SPICER		1263 A(301107)	0,00	Inferiore	SA
TURNER-SPICER		1265 A(301108)	0,00	Inferiore	SA
TURNER-SPICER		1410 3A(301163)	0,00	Inferiore	SA
TURNER-SPICER		1410 5A	0,00	Inferiore	SA
TURNER-SPICER		1412 3A(301227)	0,00	Inferiore	SA
TURNER-SPICER		1414 3A(301243)	0,00	Inferiore	SA
TURNER-SPICER		1414 3A(301290)	0,00	Inferiore	SA
TURNER-SPICER		1420 3A(301232)	0,00	Inferiore	SA
TURNER-SPICER		1420 3B(301332)	0,00	Inferiore	SA
TURNER-SPICER		1463 A(301175)	0,00	Inferiore	SA
TURNER-SPICER		1463 C	0,00	Inferiore	SA
TURNER-SPICER		LLPS 100 10 D	0,00	Inferiore	SA
TURNER-SPICER		LLPS 125 10 D	0,00	Inferiore	SA
TURNER-SPICER		LLPS 135 10 D	0,00	Inferiore	SA
TURNER-SPICER		LLPS 145 10 D	0,00	Inferiore	SA
TURNER-SPICER		LPS 100 10 D	0,00	Inferiore	SA
TURNER-SPICER		LPS 125 10 D	0,00	Inferiore	SA
TURNER-SPICER		LPS 135 10 D	0,00	Inferiore	SA
TURNER-SPICER		LPS 145 10 D	0,00	Inferiore	SA
TURNER-SPICER		PS 100 10 D	0,00	Inferiore	SA
TURNER-SPICER		PS 125 10 D	0,00	Inferiore	SA
TURNER-SPICER		PS 135 10 D	0,00	Inferiore	SA
TURNER-SPICER		PS 140 9A	0,00	Inferiore	SA
TURNER-SPICER		PS 145 10 D	0,00	Inferiore	SA
TURNER-SPICER		PSO 100 10 S	0,00	Inferiore	SA
TURNER-SPICER		PSO 100 10LL	0,00	Inferiore	SA
TURNER-SPICER		PSO 125 10 S	0,00	Inferiore	SA
TURNER-SPICER		PSO 125 9A	0,00	Inferiore	SA
TURNER-SPICER		PSO 140 10 S	0,00	Inferiore	SA
TURNER-SPICER		PSO 140 12B	0,00	Inferiore	SA
TURNER-SPICER		PSO 140 14A	0,00	Inferiore	SA
TURNER-SPICER		PSO 140 6A	0,00	Inferiore	SA
TURNER-SPICER		PSO 140 6C	0,00	Inferiore	SA
TURNER-SPICER		PSO 140 9A	0,00	Inferiore	SA
TURNER-SPICER		PSO 150 10 S	0,00	Inferiore	SA
TURNER-SPICER		PSO 150 16A	0,00	Inferiore	SA
TURNER-SPICER		PSO 150 16B	0,00	Inferiore	SA
TURNER-SPICER		PSO 150 9 S	0,00	Inferiore	SA
TURNER-SPICER		PSO 150 9A	0,00	Inferiore	SA
TURNER-SPICER		PSO 165 10 S	0,00	Inferiore	SA
TURNER-SPICER		PSO 165 12B	0,00	Inferiore	SA



# 32316

PTO INF. RINF. SAE 8F FULLER - IHC - MACK - SPICER - WHITE

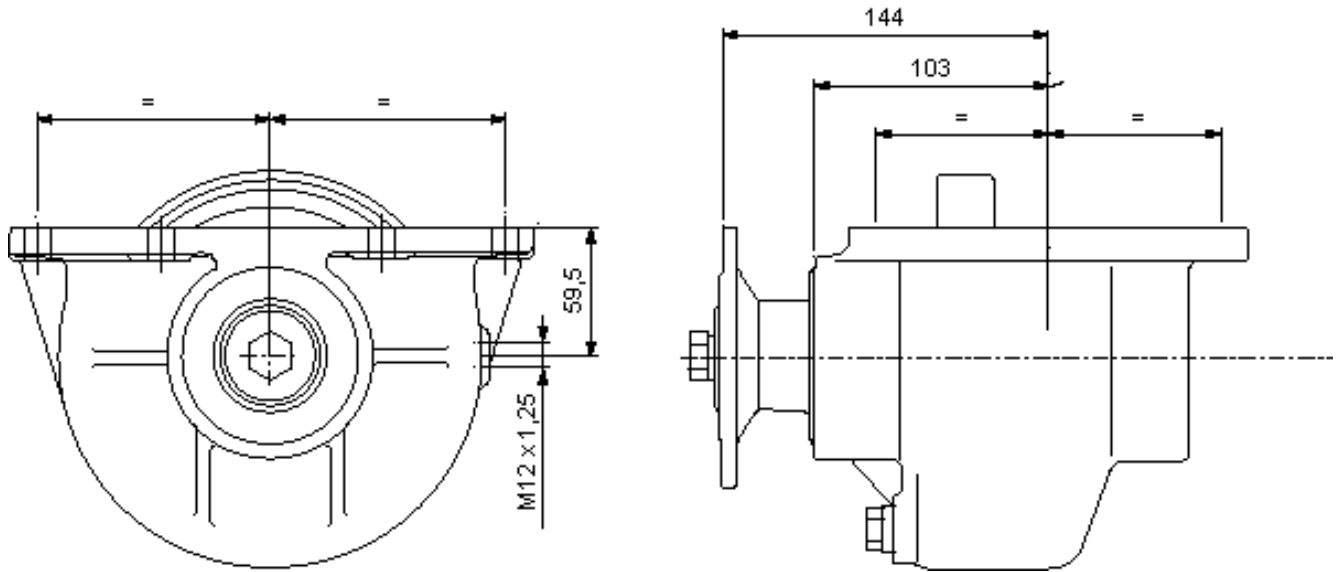
## ASSOCIAZIONI

Marca	Gamma	Modello	Rapporto 1° Marcia	Uscita	Applicazione
TURNER-SPICER		PSO 165 16B	0,00	Inferiore	SA
TURNER-SPICER		PSO 175 16B	0,00	Inferiore	SA
TURNER-SPICER		PSO 175 16M	0,00	Inferiore	SA
TURNER-SPICER		PSO 85 14 4L	0,00	Inferiore	SA
TURNER-SPICER		TSPO 145 16B	0,00	Inferiore	SA
TURNER-SPICER		TSPO 155 16A	0,00	Inferiore	SA
TURNER-SPICER		TSPO 155 16B	0,00	Inferiore	SA
TURNER-SPICER		TSPO 155 16HP	0,00	Inferiore	SA
TURNER-SPICER		TSPO 165 16HP	0,00	Inferiore	SA
TURNER-SPICER		TSPO 175 16HP	0,00	Inferiore	SA



# 32316

PTO INF. RINF. SAE 8F FULLER - IHC - MACK - SPICER - WHITE

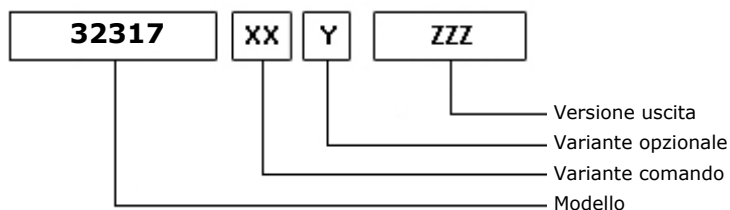
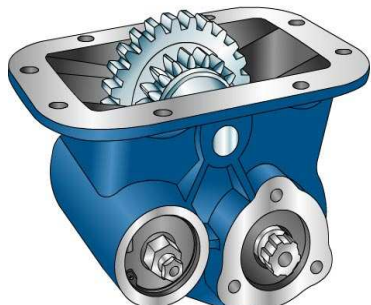




# 32317

PTO INF. SAE 8F FULLER - I.H.C. - MACK - SPICER - WHITE

### ALLESTIMENTI POSSIBILI



06/10/2006

### DATI TECNICI

	<b>Uscita 1</b>	
<b>Coppia (NM)</b>	300	<b>Sostituisce</b>
<b>Rapp. int.</b>	1,18	<b>Sostituita da</b>
<b>N denti</b>	25	

### TIPO COMANDO PZB

<input checked="" type="checkbox"/> Pneumatico	Meccanico con telecomando a leva (TC)	Meccanico con telecomando PUSH-PULL
Comando elettrico KES 5	Comando a depressione	Predisposto comando elettrico solenoide
Comando idraulico	Sempre in presa	Predisposta per comando staccato

### VARIANTI DI COMANDO (XX)

Tipo	Codice	Descrizione
1	1	Comando pneumatico 1/8"GAS

### VARIANTI OPZIONALI (Y)

Codice	Descrizione	Kit Lubr.	Kit Interr.	Rinf.
0	Non presente			

### VERSIONI USCITA (ZZZ)

Codice	Descrizione
377	DOPPIA USCITA UNI ANT/POST



# 32317

PTO INF. SAE 8F FULLER - I.H.C. - MACK - SPICER - WHITE

### Kit di conversione

Pneumatico/Meccanico  
Meccanico/Pneumatico  
Com. elettrico

#

### Kit flangia

Codice

Descrizione

205F0540000	FL65/8 SPICER 1120 FISS M8
205F0550000	FL209H/4 SPICER 1300 FISS M8
205F0560000	FL65/4 DIN 00 FISS M8
205F0770000	FL219A/16 DIN 10 FISS M8



# 32317

PTO INF. SAE 8F FULLER - I.H.C. - MACK - SPICER - WHITE

## ASSOCIAZIONI

Marca	Gamma	Modello	Rapporto 1° Marcia	Uscita	Applicazione
EATON-FULLER		FR 11210 B	0,00	Inferiore	EA
EATON-FULLER		FR 12210 B	0,00	Inferiore	EA
EATON-FULLER		FR 13210 B	0,00	Inferiore	EA
EATON-FULLER		FR 14210 B	0,00	Inferiore	EA
EATON-FULLER		FR 15210 B	0,00	Inferiore	EA
EATON-FULLER		FR 9210 B	0,00	Inferiore	EA
EATON-FULLER		FRO 11210 B	0,00	Inferiore	EA
EATON-FULLER		FRO 11210 C	0,00	Inferiore	EA
EATON-FULLER		FRO 12210 B	0,00	Inferiore	EA
EATON-FULLER		FRO 12210 C	0,00	Inferiore	EA
EATON-FULLER		FRO 13210 B	0,00	Inferiore	EA
EATON-FULLER		FRO 13210 C	0,00	Inferiore	EA
EATON-FULLER		FRO 14210 B	0,00	Inferiore	EA
EATON-FULLER		FRO 14210 C	0,00	Inferiore	EA
EATON-FULLER		FRO 15210 B	0,00	Inferiore	EA
EATON-FULLER		FRO 15210 C	0,00	Inferiore	EA
EATON-FULLER		FRO 16210 B	0,00	Inferiore	EA
EATON-FULLER		FRO 16210 C	0,00	Inferiore	EA
EATON-FULLER		FRO 17210 C	0,00	Inferiore	EA
EATON-FULLER		FRO 18210 C	0,00	Inferiore	EA
EATON-FULLER		MRT 11609	0,00	Inferiore	FA
EATON-FULLER		MRT 11613	0,00	Inferiore	FA
EATON-FULLER		MRT 14613	0,00	Inferiore	FA
EATON-FULLER		MRT 14613 B	0,00	Inferiore	FA
EATON-FULLER		MRT 9513	0,00	Inferiore	FA
EATON-FULLER		MRTO 9509 A	0,00	Inferiore	FA
EATON-FULLER		MRTO 9509 B	0,00	Inferiore	FA
EATON-FULLER		MRTO 9513	0,00	Inferiore	FA
EATON-FULLER		RT 1110	0,00	Inferiore	FA
EATON-FULLER		RT 11109 A AT	0,00	Inferiore	FA
EATON-FULLER		RT 11109 A MAT	0,00	Inferiore	FA
EATON-FULLER		RT 11509	0,00	Inferiore	FA
EATON-FULLER		RT 11608	0,00	Inferiore	FA
EATON-FULLER		RT 11609 A	0,00	Inferiore	FA
EATON-FULLER		RT 11609 B	0,00	Inferiore	FA
EATON-FULLER		RT 11609 H	0,00	Inferiore	FA
EATON-FULLER		RT 11610	0,00	Inferiore	FA
EATON-FULLER		RT 11613	0,00	Inferiore	FA
EATON-FULLER		RT 11613 C	0,00	Inferiore	FA
EATON-FULLER		RT 11615	0,00	Inferiore	FA
EATON-FULLER		RT 11709 A	0,00	Inferiore	FA
EATON-FULLER		RT 11709 H	0,00	Inferiore	FA
EATON-FULLER		RT 11710 B	0,00	Inferiore	FA
EATON-FULLER		RT 11715	0,00	Inferiore	FA





# 32317

PTO INF. SAE 8F FULLER - I.H.C. - MACK - SPICER - WHITE

## ASSOCIAZIONI

Marca	Gamma	Modello	Rapporto 1° Marcia	Uscita	Applicazione
EATON-FULLER		RT 12109 A AT	0,00	Inferiore	FA
EATON-FULLER		RT 12109 A MAT	0,00	Inferiore	FA
EATON-FULLER		RT 12509	0,00	Inferiore	FA
EATON-FULLER		RT 12510	0,00	Inferiore	FA
EATON-FULLER		RT 12513	0,00	Inferiore	FA
EATON-FULLER		RT 12515	0,00	Inferiore	FA
EATON-FULLER		RT 12609 A	0,00	Inferiore	FA
EATON-FULLER		RT 12609 H	0,00	Inferiore	FA
EATON-FULLER		RT 12610	0,00	Inferiore	FA
EATON-FULLER		RT 12709 A	0,00	Inferiore	FA
EATON-FULLER		RT 12709 H	0,00	Inferiore	FA
EATON-FULLER		RT 12710 B	0,00	Inferiore	FA
EATON-FULLER		RT 13609 A	0,00	Inferiore	FA
EATON-FULLER		RT 13609 H	0,00	Inferiore	FA
EATON-FULLER		RT 13709 H	0,00	Inferiore	FA
EATON-FULLER		RT 13710 B	0,00	Inferiore	FA
EATON-FULLER		RT 14109 A AT	0,00	Inferiore	FA
EATON-FULLER		RT 14109 A MAT	0,00	Inferiore	FA
EATON-FULLER		RT 14608	0,00	Inferiore	FA
EATON-FULLER		RT 14609 A	0,00	Inferiore	FA
EATON-FULLER		RT 14609 H	0,00	Inferiore	FA
EATON-FULLER		RT 14610	0,00	Inferiore	FA
EATON-FULLER		RT 14613	0,00	Inferiore	FA
EATON-FULLER		RT 14613 B	14,24	Inferiore	FA
EATON-FULLER		RT 14615	0,00	Inferiore	FA
EATON-FULLER		RT 14708 LL	0,00	Inferiore	FA
EATON-FULLER		RT 14709 A	0,00	Inferiore	FA
EATON-FULLER		RT 14709 H	0,00	Inferiore	FA
EATON-FULLER		RT 14710 B	0,00	Inferiore	FA
EATON-FULLER		RT 14715	0,00	Inferiore	FA
EATON-FULLER		RT 14915	0,00	Inferiore	FA
EATON-FULLER		RT 15613	0,00	Inferiore	FA
EATON-FULLER		RT 15613 A	0,00	Inferiore	FA
EATON-FULLER		RT 15613 B	0,00	Inferiore	FA
EATON-FULLER		RT 15615	0,00	Inferiore	FA
EATON-FULLER		RT 15715	0,00	Inferiore	FA
EATON-FULLER		RT 509	0,00	Inferiore	FA
EATON-FULLER		RT 510	0,00	Inferiore	FA
EATON-FULLER		RT 609	0,00	Inferiore	FA
EATON-FULLER		RT 610	0,00	Inferiore	FA
EATON-FULLER		RT 613	0,00	Inferiore	FA
EATON-FULLER		RT 6609	0,00	Inferiore	FA
EATON-FULLER		RT 6609 A	0,00	Inferiore	FA
EATON-FULLER		RT 6610	0,00	Inferiore	FA



# 32317

PTO INF. SAE 8F FULLER - I.H.C. - MACK - SPICER - WHITE

## ASSOCIAZIONI

Marca	Gamma	Modello	Rapporto 1° Marcia	Uscita	Applicazione
EATON-FULLER		RT 6613	0,00	Inferiore	FA
EATON-FULLER		RT 7206	0,00	Inferiore	FA
EATON-FULLER		RT 7209	0,00	Inferiore	FA
EATON-FULLER		RT 7213	0,00	Inferiore	FA
EATON-FULLER		RT 7608	0,00	Inferiore	FA
EATON-FULLER		RT 7608 LL	0,00	Inferiore	FA
EATON-FULLER		RT 7609	0,00	Inferiore	FA
EATON-FULLER		RT 7613	0,00	Inferiore	FA
EATON-FULLER		RT 8608 L	0,00	Inferiore	FA
EATON-FULLER		RT 8609	0,00	Inferiore	FA
EATON-FULLER		RT 8609 A	0,00	Inferiore	FA
EATON-FULLER		RT 8709 B	0,00	Inferiore	FA
EATON-FULLER		RT 8908 LL	0,00	Inferiore	FA
EATON-FULLER		RT 906	0,00	Inferiore	FA
EATON-FULLER		RT 906 A	0,00	Inferiore	FA
EATON-FULLER		RT 909	0,00	Inferiore	FA
EATON-FULLER		RT 909 A	0,00	Inferiore	FA
EATON-FULLER		RT 910	0,00	Inferiore	FA
EATON-FULLER		RT 9109 A AT	0,00	Inferiore	FA
EATON-FULLER		RT 913	0,00	Inferiore	FA
EATON-FULLER		RT 915	0,00	Inferiore	FA
EATON-FULLER		RT 9508	0,00	Inferiore	FA
EATON-FULLER		RT 9509 A	0,00	Inferiore	FA
EATON-FULLER		RT 9509 C	0,00	Inferiore	FA
EATON-FULLER		RT 9513	0,00	Inferiore	FA
EATON-FULLER		RT 958 LL	0,00	Inferiore	FA
EATON-FULLER		RT 9710 B	0,00	Inferiore	FA
EATON-FULLER		RTF 11609 A	0,00	Inferiore	FA
EATON-FULLER		RTF 11613	0,00	Inferiore	FA
EATON-FULLER		RTF 12509	0,00	Inferiore	FA
EATON-FULLER		RTF 12510	0,00	Inferiore	FA
EATON-FULLER		RTF 12515	0,00	Inferiore	FA
EATON-FULLER		RTF 14609 A	0,00	Inferiore	FA
EATON-FULLER		RTF 14613	0,00	Inferiore	FA
EATON-FULLER		RTF 8709 B	0,00	Inferiore	FA
EATON-FULLER		RTF 906	0,00	Inferiore	FA
EATON-FULLER		RTF 906 A	0,00	Inferiore	FA
EATON-FULLER		RTF 909	0,00	Inferiore	FA
EATON-FULLER		RTF 909 A	0,00	Inferiore	FA
EATON-FULLER		RTF 910	0,00	Inferiore	FA
EATON-FULLER		RTF 913	0,00	Inferiore	FA
EATON-FULLER		RTF 915	0,00	Inferiore	FA
EATON-FULLER		RTF 9509 A	0,00	Inferiore	FA
EATON-FULLER		RTF 9513	0,00	Inferiore	FA



# 32317

PTO INF. SAE 8F FULLER - I.H.C. - MACK - SPICER - WHITE

## ASSOCIAZIONI

Marca	Gamma	Modello	Rapporto 1° Marcia	Uscita	Applicazione
EATON-FULLER		RTL 11710 B	0,00	Inferiore	FA
EATON-FULLER		RTL 12710 B	0,00	Inferiore	FA
EATON-FULLER		RTL 13710 B	0,00	Inferiore	FA
EATON-FULLER		RTL 14710 B	0,00	Inferiore	FA
EATON-FULLER		RTLO 11610 B	0,00	Inferiore	FA
EATON-FULLER		RTLO 12610 B	0,00	Inferiore	FA
EATON-FULLER		RTLO 12613 B	0,00	Inferiore	FA
EATON-FULLER		RTLO 12713 A	0,00	Inferiore	FA
EATON-FULLER		RTLO 12713 C	0,00	Inferiore	FA
EATON-FULLER		RTLO 12913 A	0,00	Inferiore	FA
EATON-FULLER		RTLO 13610 B	0,00	Inferiore	FA
EATON-FULLER		RTLO 14610 A	0,00	Inferiore	FA
EATON-FULLER		RTLO 14610 B	0,00	Inferiore	FA
EATON-FULLER		RTLO 14613 A	0,00	Inferiore	FA
EATON-FULLER		RTLO 14613 B	0,00	Inferiore	FA
EATON-FULLER		RTLO 14618 A	0,00	Inferiore	FA
EATON-FULLER		RTLO 14713 A	0,00	Inferiore	FA
EATON-FULLER		RTLO 14718 B	0,00	Inferiore	FA
EATON-FULLER		RTLO 14913 A	0,00	Inferiore	FA
EATON-FULLER		RTLO 14918 B	0,00	Inferiore	FA
EATON-FULLER		RTLO 14918 B AS	0,00	Inferiore	FA
EATON-FULLER		RTLO 15610 B	0,00	Inferiore	FA
EATON-FULLER		RTLO 16610 B	0,00	Inferiore	FA
EATON-FULLER		RTLO 16618 A	0,00	Inferiore	FA
EATON-FULLER		RTLO 16713 A	0,00	Inferiore	FA
EATON-FULLER		RTLO 16718 B	0,00	Inferiore	FA
EATON-FULLER		RTLO 16913 A	0,00	Inferiore	FA
EATON-FULLER		RTLO 16918 B	0,00	Inferiore	FA
EATON-FULLER		RTLO 16918 B AS	0,00	Inferiore	FA
EATON-FULLER		RTLO 17610 B	0,00	Inferiore	FA
EATON-FULLER		RTLO 18610 B	0,00	Inferiore	FA
EATON-FULLER		RTLO 18718 B	0,00	Inferiore	FA
EATON-FULLER		RTLO 18913 A	0,00	Inferiore	FA
EATON-FULLER		RTLO 18918 B	0,00	Inferiore	FA
EATON-FULLER		RTLO 18918 B AS	0,00	Inferiore	FA
EATON-FULLER		RTLO 20918 B	0,00	Inferiore	FA
EATON-FULLER		RTLO 20918 B AS	0,00	Inferiore	FA
EATON-FULLER		RTLO 22918 B	0,00	Inferiore	FA
EATON-FULLER		RTLO 22918 B AS	0,00	Inferiore	FA
EATON-FULLER		RTO 1110	0,00	Inferiore	FA
EATON-FULLER		RTO 11109 A AT	0,00	Inferiore	FA
EATON-FULLER		RTO 11109 A MAT	0,00	Inferiore	FA
EATON-FULLER		RTO 11109 B AT	0,00	Inferiore	FA
EATON-FULLER		RTO 11109 B MAT	0,00	Inferiore	FA



# 32317

PTO INF. SAE 8F FULLER - I.H.C. - MACK - SPICER - WHITE

## ASSOCIAZIONI

Marca	Gamma	Modello	Rapporto 1° Marcia	Uscita	Applicazione
EATON-FULLER		RTO 11509	0,00	Inferiore	FA
EATON-FULLER		RTO 1157 DL	0,00	Inferiore	FA
EATON-FULLER		RTO 1157 DLL	0,00	Inferiore	FA
EATON-FULLER		RTO 11607 L	0,00	Inferiore	FA
EATON-FULLER		RTO 11607 LL	0,00	Inferiore	FA
EATON-FULLER		RTO 11608 LL	0,00	Inferiore	FA
EATON-FULLER		RTO 11609 A	0,00	Inferiore	FA
EATON-FULLER		RTO 11609 B	0,00	Inferiore	FA
EATON-FULLER		RTO 11609 H	0,00	Inferiore	FA
EATON-FULLER		RTO 11609 P	0,00	Inferiore	FA
EATON-FULLER		RTO 11610	0,00	Inferiore	FA
EATON-FULLER		RTO 11613	0,00	Inferiore	FA
EATON-FULLER		RTO 11613 B	0,00	Inferiore	FA
EATON-FULLER		RTO 11615	0,00	Inferiore	FA
EATON-FULLER		RTO 11707 DLL	0,00	Inferiore	FA
EATON-FULLER		RTO 11707 LL	0,00	Inferiore	FA
EATON-FULLER		RTO 11708 LL	0,00	Inferiore	FA
EATON-FULLER		RTO 11709 A	0,00	Inferiore	FA
EATON-FULLER		RTO 11709 B	0,00	Inferiore	FA
EATON-FULLER		RTO 11709 H	0,00	Inferiore	FA
EATON-FULLER		RTO 11709 MLL	0,00	Inferiore	FA
EATON-FULLER		RTO 11710 B	0,00	Inferiore	FA
EATON-FULLER		RTO 11710 C	0,00	Inferiore	FA
EATON-FULLER		RTO 11715	0,00	Inferiore	FA
EATON-FULLER		RTO 11813	0,00	Inferiore	FA
EATON-FULLER		RTO 11908 LL	0,00	Inferiore	FA
EATON-FULLER		RTO 11909 MLL	0,00	Inferiore	FA
EATON-FULLER		RTO 12109 A AT	0,00	Inferiore	FA
EATON-FULLER		RTO 12109 A MAT	0,00	Inferiore	FA
EATON-FULLER		RTO 12109 B AT	0,00	Inferiore	FA
EATON-FULLER		RTO 1213	0,00	Inferiore	FA
EATON-FULLER		RTO 12509	0,00	Inferiore	FA
EATON-FULLER		RTO 12510	0,00	Inferiore	FA
EATON-FULLER		RTO 12513	0,00	Inferiore	FA
EATON-FULLER		RTO 12515	0,00	Inferiore	FA
EATON-FULLER		RTO 1258 LL	0,00	Inferiore	FA
EATON-FULLER		RTO 12609 A	0,00	Inferiore	FA
EATON-FULLER		RTO 12609 B	0,00	Inferiore	FA
EATON-FULLER		RTO 12609 H	0,00	Inferiore	FA
EATON-FULLER		RTO 12609 P	0,00	Inferiore	FA
EATON-FULLER		RTO 12609 R	0,00	Inferiore	FA
EATON-FULLER		RTO 12610	0,00	Inferiore	FA
EATON-FULLER		RTO 12709 A	0,00	Inferiore	FA
EATON-FULLER		RTO 12709 B	0,00	Inferiore	FA



# 32317

PTO INF. SAE 8F FULLER - I.H.C. - MACK - SPICER - WHITE

## ASSOCIAZIONI

Marca	Gamma	Modello	Rapporto 1° Marcia	Uscita	Applicazione
EATON-FULLER		RTO 12709 H	0,00	Inferiore	FA
EATON-FULLER		RTO 12710 B	0,00	Inferiore	FA
EATON-FULLER		RTO 12710 C	0,00	Inferiore	FA
EATON-FULLER		RTO 13609 A	0,00	Inferiore	FA
EATON-FULLER		RTO 13609 B	0,00	Inferiore	FA
EATON-FULLER		RTO 13609 H	0,00	Inferiore	FA
EATON-FULLER		RTO 13609 P	0,00	Inferiore	FA
EATON-FULLER		RTO 13609 R	0,00	Inferiore	FA
EATON-FULLER		RTO 13707 DLL	0,00	Inferiore	FA
EATON-FULLER		RTO 13707 MLL	0,00	Inferiore	FA
EATON-FULLER		RTO 13709 H	0,00	Inferiore	FA
EATON-FULLER		RTO 13710 B	0,00	Inferiore	FA
EATON-FULLER		RTO 13710 C	0,00	Inferiore	FA
EATON-FULLER		RTO 14109 A AT	0,00	Inferiore	FA
EATON-FULLER		RTO 14109 A MAT	0,00	Inferiore	FA
EATON-FULLER		RTO 14109 B AT	0,00	Inferiore	FA
EATON-FULLER		RTO 14109 B MAT	0,00	Inferiore	FA
EATON-FULLER		RTO 14607 LL	0,00	Inferiore	FA
EATON-FULLER		RTO 14608 LL	0,00	Inferiore	FA
EATON-FULLER		RTO 14609 A	0,00	Inferiore	FA
EATON-FULLER		RTO 14609 B	0,00	Inferiore	FA
EATON-FULLER		RTO 14609 H	0,00	Inferiore	FA
EATON-FULLER		RTO 14609 LL	0,00	Inferiore	FA
EATON-FULLER		RTO 14609 P	0,00	Inferiore	FA
EATON-FULLER		RTO 14609 R	0,00	Inferiore	FA
EATON-FULLER		RTO 14610	0,00	Inferiore	FA
EATON-FULLER		RTO 14610 C	0,00	Inferiore	FA
EATON-FULLER		RTO 14613	0,00	Inferiore	FA
EATON-FULLER		RTO 14615	0,00	Inferiore	FA
EATON-FULLER		RTO 14618 A	0,00	Inferiore	FA
EATON-FULLER		RTO 14708 LL	0,00	Inferiore	FA
EATON-FULLER		RTO 14709 A	0,00	Inferiore	FA
EATON-FULLER		RTO 14709 B	0,00	Inferiore	FA
EATON-FULLER		RTO 14709 C	0,00	Inferiore	FA
EATON-FULLER		RTO 14709 H	0,00	Inferiore	FA
EATON-FULLER		RTO 14709 MLL	0,00	Inferiore	FA
EATON-FULLER		RTO 14710 B	0,00	Inferiore	FA
EATON-FULLER		RTO 14710 C	0,00	Inferiore	FA
EATON-FULLER		RTO 14713	0,00	Inferiore	FA
EATON-FULLER		RTO 14715	0,00	Inferiore	FA
EATON-FULLER		RTO 14813	0,00	Inferiore	FA
EATON-FULLER		RTO 14908 LL	0,00	Inferiore	FA
EATON-FULLER		RTO 14909 MLL	0,00	Inferiore	FA
EATON-FULLER		RTO 14915	0,00	Inferiore	FA



# 32317

PTO INF. SAE 8F FULLER - I.H.C. - MACK - SPICER - WHITE

## ASSOCIAZIONI

Marca	Gamma	Modello	Rapporto 1° Marcia	Uscita	Applicazione
EATON-FULLER		RTO 15210 C	0,00	Inferiore	FA
EATON-FULLER		RTO 15613	0,00	Inferiore	FA
EATON-FULLER		RTO 15613 A	0,00	Inferiore	FA
EATON-FULLER		RTO 15613 B	0,00	Inferiore	FA
EATON-FULLER		RTO 15615	0,00	Inferiore	FA
EATON-FULLER		RTO 15618	0,00	Inferiore	FA
EATON-FULLER		RTO 15708 LL	0,00	Inferiore	FA
EATON-FULLER		RTO 15710 C	0,00	Inferiore	FA
EATON-FULLER		RTO 15715	0,00	Inferiore	FA
EATON-FULLER		RTO 15813	0,00	Inferiore	FA
EATON-FULLER		RTO 16210 C	0,00	Inferiore	FA
EATON-FULLER		RTO 16618	0,00	Inferiore	FA
EATON-FULLER		RTO 16709 B	0,00	Inferiore	FA
EATON-FULLER		RTO 16709 H	0,00	Inferiore	FA
EATON-FULLER		RTO 16710 B	0,00	Inferiore	FA
EATON-FULLER		RTO 16710 C	0,00	Inferiore	FA
EATON-FULLER		RTO 16908 LL	0,00	Inferiore	FA
EATON-FULLER		RTO 16915	0,00	Inferiore	FA
EATON-FULLER		RTO 510	0,00	Inferiore	FA
EATON-FULLER		RTO 609	0,00	Inferiore	FA
EATON-FULLER		RTO 610	0,00	Inferiore	FA
EATON-FULLER		RTO 613	0,00	Inferiore	FA
EATON-FULLER		RTO 6609	0,00	Inferiore	FA
EATON-FULLER		RTO 6610	0,00	Inferiore	FA
EATON-FULLER		RTO 6613	0,00	Inferiore	FA
EATON-FULLER		RTO 7206	0,00	Inferiore	FA
EATON-FULLER		RTO 7209	0,00	Inferiore	FA
EATON-FULLER		RTO 7213	0,00	Inferiore	FA
EATON-FULLER		RTO 7609	0,00	Inferiore	FA
EATON-FULLER		RTO 7613	0,00	Inferiore	FA
EATON-FULLER		RTO 909 A	0,00	Inferiore	FA
EATON-FULLER		RTO 909 B	0,00	Inferiore	FA
EATON-FULLER		RTO 910	0,00	Inferiore	FA
EATON-FULLER		RTO 9109 A AT	0,00	Inferiore	FA
EATON-FULLER		RTO 9109 B AT	0,00	Inferiore	FA
EATON-FULLER		RTO 9109 B MAT	0,00	Inferiore	FA
EATON-FULLER		RTO 913	0,00	Inferiore	FA
EATON-FULLER		RTO 913 A	0,00	Inferiore	FA
EATON-FULLER		RTO 915	0,00	Inferiore	FA
EATON-FULLER		RTO 9509 A	0,00	Inferiore	FA
EATON-FULLER		RTO 9509 B	0,00	Inferiore	FA
EATON-FULLER		RTO 9513	0,00	Inferiore	FA
EATON-FULLER		RTO 958 LL	0,00	Inferiore	FA
EATON-FULLER		RTOF 11609 A	0,00	Inferiore	FA



# 32317

PTO INF. SAE 8F FULLER - I.H.C. - MACK - SPICER - WHITE

## ASSOCIAZIONI

Marca	Gamma	Modello	Rapporto 1° Marcia	Uscita	Applicazione
EATON-FULLER		RTOF 11609 B	0,00	Inferiore	FA
EATON-FULLER		RTOF 11613	0,00	Inferiore	FA
EATON-FULLER		RTOF 12509	0,00	Inferiore	FA
EATON-FULLER		RTOF 12510	0,00	Inferiore	FA
EATON-FULLER		RTOF 14609 A	0,00	Inferiore	FA
EATON-FULLER		RTOF 14609 B	0,00	Inferiore	FA
EATON-FULLER		RTOF 14613	0,00	Inferiore	FA
EATON-FULLER		RTOF 909 A	0,00	Inferiore	FA
EATON-FULLER		RTOF 909 B	0,00	Inferiore	FA
EATON-FULLER		RTOF 910	0,00	Inferiore	FA
EATON-FULLER		RTOF 913	0,00	Inferiore	FA
EATON-FULLER		RTOF 915	0,00	Inferiore	FA
EATON-FULLER		RTOF 9509 A	0,00	Inferiore	FA
EATON-FULLER		RTOF 9509 B	0,00	Inferiore	FA
EATON-FULLER		RTOF 9513	0,00	Inferiore	FA
EATON-FULLER		RTOO 11613	0,00	Inferiore	FA
EATON-FULLER		RTOO 14613	0,00	Inferiore	FA
EATON-FULLER		RTOO 913	0,00	Inferiore	FA
EATON-FULLER		RTOO 9513	0,00	Inferiore	FA
EATON-FULLER		RTOOF 11613	0,00	Inferiore	FA
EATON-FULLER		RTOOF 14613	0,00	Inferiore	FA
EATON-FULLER		RTOOF 913	0,00	Inferiore	FA
EATON-FULLER		RTOOX 11613	0,00	Inferiore	FA
EATON-FULLER		RTOOX 14613	0,00	Inferiore	FA
EATON-FULLER		RTOX 11609 A	0,00	Inferiore	FA
EATON-FULLER		RTOX 11613	0,00	Inferiore	FA
EATON-FULLER		RTOX 14609 A	0,00	Inferiore	FA
EATON-FULLER		RTOX 14609 B	0,00	Inferiore	FA
EATON-FULLER		RTOX 14613	0,00	Inferiore	FA
EATON-FULLER		RTOX 6609	0,00	Inferiore	FA
EATON-FULLER		RTX 11609 A	0,00	Inferiore	FA
EATON-FULLER		RTX 11609 B	0,00	Inferiore	FA
EATON-FULLER		RTX 11609 R	0,00	Inferiore	FA
EATON-FULLER		RTX 11613 B	0,00	Inferiore	FA
EATON-FULLER		RTX 11708 LL	0,00	Inferiore	FA
EATON-FULLER		RTX 11709 H	0,00	Inferiore	FA
EATON-FULLER		RTX 11710 B	0,00	Inferiore	FA
EATON-FULLER		RTX 11710 C	0,00	Inferiore	FA
EATON-FULLER		RTX 12609 B	0,00	Inferiore	FA
EATON-FULLER		RTX 12709 H	0,00	Inferiore	FA
EATON-FULLER		RTX 12710 B	0,00	Inferiore	FA
EATON-FULLER		RTX 12710 C	0,00	Inferiore	FA
EATON-FULLER		RTX 13609 B	0,00	Inferiore	FA
EATON-FULLER		RTX 13709 H	0,00	Inferiore	FA



# 32317

PTO INF. SAE 8F FULLER - I.H.C. - MACK - SPICER - WHITE

## ASSOCIAZIONI

Marca	Gamma	Modello	Rapporto 1° Marcia	Uscita	Applicazione
EATON-FULLER		RTX 13710 B	0,00	Inferiore	FA
EATON-FULLER		RTX 13710 C	0,00	Inferiore	FA
EATON-FULLER		RTX 14609 A	0,00	Inferiore	FA
EATON-FULLER		RTX 14609 B	0,00	Inferiore	FA
EATON-FULLER		RTX 14609 R	0,00	Inferiore	FA
EATON-FULLER		RTX 14615	0,00	Inferiore	FA
EATON-FULLER		RTX 14708	0,00	Inferiore	FA
EATON-FULLER		RTX 14709 H	0,00	Inferiore	FA
EATON-FULLER		RTX 14710 B	0,00	Inferiore	FA
EATON-FULLER		RTX 14710 C	0,00	Inferiore	FA
EATON-FULLER		RTX 14715	0,00	Inferiore	FA
EATON-FULLER		RTX 15710 B	0,00	Inferiore	FA
EATON-FULLER		RTX 15710 C	0,00	Inferiore	FA
EATON-FULLER		RTX 16709 B	0,00	Inferiore	FA
EATON-FULLER		RTX 16709 H	0,00	Inferiore	FA
EATON-FULLER		RTX 16710 B	0,00	Inferiore	FA
EATON-FULLER		RTX 16710 C	0,00	Inferiore	FA
EATON-FULLER		RTX 6609	0,00	Inferiore	FA
EATON-FULLER		RTX 7609	0,00	Inferiore	FA
EATON-FULLER		T 11605 A	0,00	Inferiore	FA
EATON-FULLER		T 11605 B	0,00	Inferiore	FA
EATON-FULLER		T 11605 C	0,00	Inferiore	FA
EATON-FULLER		T 11605 D	0,00	Inferiore	FA
EATON-FULLER		T 11605 F	0,00	Inferiore	FA
EATON-FULLER		T 11605 M	0,00	Inferiore	FA
EATON-FULLER		T 11607 L	0,00	Inferiore	FA
EATON-FULLER		T 905 A	0,00	Inferiore	FA
EATON-FULLER		T 905 B	0,00	Inferiore	FA
EATON-FULLER		T 905 C	0,00	Inferiore	FA
EATON-FULLER		T 905 D	0,00	Inferiore	FA
EATON-FULLER		T 905 E	0,00	Inferiore	FA
EATON-FULLER		T 905 G	0,00	Inferiore	FA
EATON-FULLER		T 905 H	0,00	Inferiore	FA
EATON-FULLER		T 905 M	0,00	Inferiore	FA
EATON-FULLER		T 905 P	0,00	Inferiore	FA
EATON-FULLER		T 955 AL	0,00	Inferiore	FA
EATON-FULLER		T 955 ALL	0,00	Inferiore	FA
EATON-FULLER		T 955 GL	0,00	Inferiore	FA
EATON-FULLER		TA 4510	0,00	Inferiore	FA
EATON-FULLER		TA 7610	0,00	Inferiore	FA
EATON-FULLER		TO 11605 A	0,00	Inferiore	FA
EATON-FULLER		TO 11605 B	0,00	Inferiore	FA
EATON-FULLER		TO 11605 C	0,00	Inferiore	FA
EATON-FULLER		TO 11605 D	0,00	Inferiore	FA





# 32317

PTO INF. SAE 8F FULLER - I.H.C. - MACK - SPICER - WHITE

## ASSOCIAZIONI

Marca	Gamma	Modello	Rapporto 1° Marcia	Uscita	Applicazione
EATON-FULLER		TO 905 A	0,00	Inferiore	FA
EATON-FULLER		TO 905 B	0,00	Inferiore	FA
EATON-FULLER		TO 905 C	0,00	Inferiore	FA
EATON-FULLER		TO 955 AL	0,00	Inferiore	FA
EATON-FULLER		TO 955 ALL	0,00	Inferiore	FA
EATON-FULLER		TO 955 DLL	0,00	Inferiore	FA
EATON-FULLER		TO 955 LL	0,00	Inferiore	FA
I.H.C.		T 128	0,00	Inferiore	FA
I.H.C.		T 129	0,00	Inferiore	FA
I.H.C.		T 134	0,00	Inferiore	FA
I.H.C.		T 191	0,00	Inferiore	FA
I.H.C.		T 192	0,00	Inferiore	FA
I.H.C.		T 193	0,00	Inferiore	FA
I.H.C.		T 194	0,00	Inferiore	FA
I.H.C.		T 196	0,00	Inferiore	FA
I.H.C.		T 302	0,00	Inferiore	FA
I.H.C.		T 325	0,00	Inferiore	FA
I.H.C.		T 345	0,00	Inferiore	FA
I.H.C.		T 346	0,00	Inferiore	FA
I.H.C.		T 349	0,00	Inferiore	FA
I.H.C.		T 368	0,00	Inferiore	FA
I.H.C.		T 420	0,00	Inferiore	FA
I.H.C.		T 422	0,00	Inferiore	FA
I.H.C.		T 424	0,00	Inferiore	FA
I.H.C.		T 441	0,00	Inferiore	FA
I.H.C.		T 448	0,00	Inferiore	FA
I.H.C.		T 459	0,00	Inferiore	FA
I.H.C.		T 460	0,00	Inferiore	FA
I.H.C.		T 462	0,00	Inferiore	FA
I.H.C.		T 463	0,00	Inferiore	FA
I.H.C.		T 466	0,00	Inferiore	FA
I.H.C.		T 467	0,00	Inferiore	FA
I.H.C.		T 468	0,00	Inferiore	FA
I.H.C.		T 470	0,00	Inferiore	FA
I.H.C.		T 471	0,00	Inferiore	FA
I.H.C.		T 472	0,00	Inferiore	FA
I.H.C.		T 473	0,00	Inferiore	FA
I.H.C.		T 48	0,00	Inferiore	FA
I.H.C.		T 487	0,00	Inferiore	FA
I.H.C.		T 493	0,00	Inferiore	FA
I.H.C.		T 499	0,00	Inferiore	FA
I.H.C.		T 689	0,00	Inferiore	FA
MACK		107	0,00	Sinistra	FA
MACK		1076	0,00	Sinistra	FA



# 32317

PTO INF. SAE 8F FULLER - I.H.C. - MACK - SPICER - WHITE

## ASSOCIAZIONI

Marca	Gamma	Modello	Rapporto 1° Marcia	Uscita	Applicazione
MACK		10760	0,00	Sinistra	FA
MACK		1078	0,00	Sinistra	FA
MACK		10780	0,00	Sinistra	FA
MACK		D 107	0,00	Sinistra	FA
MACK		DX 107	0,00	Sinistra	FA
MACK		DX 1070	0,00	Sinistra	FA
MACK		DX 1071	0,00	Sinistra	FA
MACK		DX 1075	0,00	Sinistra	FA
MACK		DX 1078	0,00	Sinistra	FA
MACK		DX 10780	0,00	Sinistra	FA
MACK		DX 10781	0,00	Sinistra	FA
MACK		G 1070	0,00	Sinistra	FA
MACK		T 107	0,00	Sinistra	FA
MACK		T 1070	0,00	Sinistra	FA
MACK		T 1070 B	0,00	Sinistra	FA
MACK		TRDL 107	0,00	Sinistra	FA
MACK		TRDL 1070	0,00	Sinistra	FA
MACK		TRDLG 1070	0,00	Sinistra	FA
MACK		TRDXL 107	0,00	Sinistra	FA
MACK		TRDXL 1070	0,00	Sinistra	FA
MACK		TRDXL 1071	0,00	Sinistra	FA
MACK		TRDXL 1078	0,00	Sinistra	FA
MACK		TRDXL 10780	0,00	Sinistra	FA
MACK		TRDXL 10781	0,00	Sinistra	FA
MACK		TRL 107	0,00	Sinistra	FA
MACK		TRL 1076	0,00	Sinistra	FA
MACK		TRL 10760	0,00	Sinistra	FA
MACK		TRL 1078	0,00	Sinistra	FA
MACK		TRL 10780	0,00	Sinistra	FA
MACK		TRTXL 107	0,00	Sinistra	FA
MACK		TRTXL 1070	0,00	Sinistra	FA
MACK		TRTXL 1070 B	0,00	Sinistra	FA
MACK		TRXL 107	0,00	Sinistra	FA
MACK		TRXL 107 A	0,00	Sinistra	FA
MACK		TRXL 1070	0,00	Sinistra	FA
MACK		TRXL 1070 A	0,00	Sinistra	FA
MACK		TRXL 1071	0,00	Sinistra	FA
MACK		TRXL 1071 A	0,00	Sinistra	FA
MACK		TRXL 10710	0,00	Sinistra	FA
MACK		X 107	0,00	Sinistra	FA
MACK		X 107 A	0,00	Sinistra	FA
MACK		X 1070	0,00	Sinistra	FA
MACK		X 1070 A	0,00	Sinistra	FA
MACK		X 1071	0,00	Sinistra	FA



# 32317

PTO INF. SAE 8F FULLER - I.H.C. - MACK - SPICER - WHITE

## ASSOCIAZIONI

Marca	Gamma	Modello	Rapporto 1° Marcia	Uscita	Applicazione
MACK		X 1071 A	0,00	Sinistra	FA
MACK		X 10710	0,00	Sinistra	FA
MACK		X 10710 A	0,00	Sinistra	FA
ROCKWELL		RM 10 115 A	0,00	Inferiore	FA
ROCKWELL		RM 10 125 A	0,00	Inferiore	FA
ROCKWELL		RM 10 135 A	0,00	Inferiore	FA
ROCKWELL		RM 10 145 A	0,00	Inferiore	FA
ROCKWELL		RM 13 145 A	0,00	Inferiore	FA
ROCKWELL		RM 9 115 A	0,00	Inferiore	FA
ROCKWELL		RM 9 125 A	0,00	Inferiore	FA
ROCKWELL		RM 9 135 A	0,00	Inferiore	FA
ROCKWELL		RM 9 145 A	0,00	Inferiore	FA
ROCKWELL		RM 9 155 A	0,00	Inferiore	FA
ROCKWELL		RMO 13 145 A	0,00	Inferiore	FA
ROCKWELL		RMO 9 115 A	0,00	Inferiore	FA
ROCKWELL		RMO 9 115 B	0,00	Inferiore	FA
ROCKWELL		RMO 9 125 A	0,00	Inferiore	FA
ROCKWELL		RMO 9 125 B	0,00	Inferiore	FA
ROCKWELL		RMO 9 135 A	0,00	Inferiore	FA
ROCKWELL		RMO 9 135 B	0,00	Inferiore	FA
ROCKWELL		RMO 9 145 A	0,00	Inferiore	FA
ROCKWELL		RMO 9 145 B	0,00	Inferiore	FA
ROCKWELL		RMO 9 155 B	0,00	Inferiore	FA
ROCKWELL		RMX 10 115 A	0,00	Inferiore	FA
ROCKWELL		RMX 10 125 A	0,00	Inferiore	FA
ROCKWELL		RMX 10 135 A	0,00	Inferiore	FA
ROCKWELL		RMX 10 145 A	0,00	Inferiore	FA
ROCKWELL		RMX 10 155 A	0,00	Inferiore	FA
ROCKWELL		RMX 10 165 A	0,00	Inferiore	FA
ROCKWELL		RMX 9 115 R	0,00	Inferiore	FA
ROCKWELL		RMX 9 125 A	0,00	Inferiore	FA
ROCKWELL		RMX 9 125 B	0,00	Inferiore	FA
ROCKWELL		RMX 9 125 R	0,00	Inferiore	FA
ROCKWELL		RMX 9 135 A	0,00	Inferiore	FA
ROCKWELL		RMX 9 135 B	0,00	Inferiore	FA
ROCKWELL		RMX 9 135 R	0,00	Inferiore	FA
ROCKWELL		RMX 9 145 A	0,00	Inferiore	FA
ROCKWELL		RMX 9 145 B	0,00	Inferiore	FA
ROCKWELL		RMX 9 145 R	0,00	Inferiore	FA
ROCKWELL		RMX 9 155 B	0,00	Inferiore	FA
TURNER-SPICER		1010 3A(301113)	0,00	Inferiore	SA
TURNER-SPICER		1010 5A(301114)	0,00	Inferiore	SA
TURNER-SPICER		1214 3A(301130)	0,00	Inferiore	SA
TURNER-SPICER		1214 3A(301212)	0,00	Inferiore	SA



# 32317

PTO INF. SAE 8F FULLER - I.H.C. - MACK - SPICER - WHITE

## ASSOCIAZIONI

Marca	Gamma	Modello	Rapporto 1° Marcia	Uscita	Applicazione
TURNER-SPICER		1214 5A(301131)	0,00	Inferiore	SA
TURNER-SPICER		1214 5A(301213)	0,00	Inferiore	SA
TURNER-SPICER		1263 A(301107)	0,00	Inferiore	SA
TURNER-SPICER		1265 A(301108)	0,00	Inferiore	SA
TURNER-SPICER		1410 3A(301163)	0,00	Inferiore	SA
TURNER-SPICER		1410 5A	0,00	Inferiore	SA
TURNER-SPICER		1412 3A(301227)	0,00	Inferiore	SA
TURNER-SPICER		1414 3A(301243)	0,00	Inferiore	SA
TURNER-SPICER		1414 3A(301290)	0,00	Inferiore	SA
TURNER-SPICER		1420 3A(301232)	0,00	Inferiore	SA
TURNER-SPICER		1420 3B(301332)	0,00	Inferiore	SA
TURNER-SPICER		1463 A(301175)	0,00	Inferiore	SA
TURNER-SPICER		1463 C	0,00	Inferiore	SA
TURNER-SPICER		ASO 140 10 S	0,00	Inferiore	FA
TURNER-SPICER		ASO 165 10 S	0,00	Inferiore	FA
TURNER-SPICER		LASO 115 9A	0,00	Inferiore	FA
TURNER-SPICER		LASO 125 10 S	0,00	Inferiore	FA
TURNER-SPICER		LASO 125 9A	0,00	Inferiore	FA
TURNER-SPICER		LASO 135 9A	0,00	Inferiore	FA
TURNER-SPICER		LASO 140 10 S	0,00	Inferiore	FA
TURNER-SPICER		LASO 145 9A	0,00	Inferiore	FA
TURNER-SPICER		LASO 150 10 S	0,00	Inferiore	FA
TURNER-SPICER		LLPS 100 10 D	0,00	Inferiore	FA
TURNER-SPICER		LLPS 125 10 D	0,00	Inferiore	FA
TURNER-SPICER		LLPS 135 10 D	0,00	Inferiore	FA
TURNER-SPICER		LLPS 145 10 D	0,00	Inferiore	FA
TURNER-SPICER		LPS 100 10 D	0,00	Inferiore	FA
TURNER-SPICER		LPS 125 10 D	0,00	Inferiore	FA
TURNER-SPICER		LPS 125 9A	0,00	Inferiore	FA
TURNER-SPICER		LPS 135 10 D	0,00	Inferiore	FA
TURNER-SPICER		LPS 140 9A	0,00	Inferiore	FA
TURNER-SPICER		LPS 145 10 D	0,00	Inferiore	FA
TURNER-SPICER		LPSO 100 10 S	0,00	Inferiore	FA
TURNER-SPICER		LPSO 125 10 S	0,00	Inferiore	FA
TURNER-SPICER		LPSO 125 9A	0,00	Inferiore	FA
TURNER-SPICER		LPSO 9 VPD	0,00	Inferiore	FA
TURNER-SPICER		PS 100 10 D	0,00	Inferiore	FA
TURNER-SPICER		PS 125 10 D	0,00	Inferiore	FA
TURNER-SPICER		PS 125 9A	0,00	Inferiore	FA
TURNER-SPICER		PS 135 10 D	0,00	Inferiore	FA
TURNER-SPICER		PS 140 9A	0,00	Inferiore	FA
TURNER-SPICER		PS 145 10 D	0,00	Inferiore	FA
TURNER-SPICER		PSO 100 10 S	0,00	Inferiore	FA
TURNER-SPICER		PSO 100 10LL	0,00	Inferiore	SA



# 32317

PTO INF. SAE 8F FULLER - I.H.C. - MACK - SPICER - WHITE

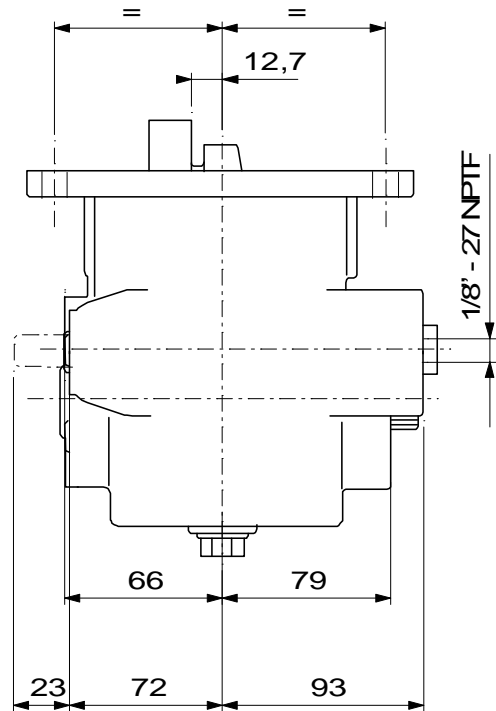
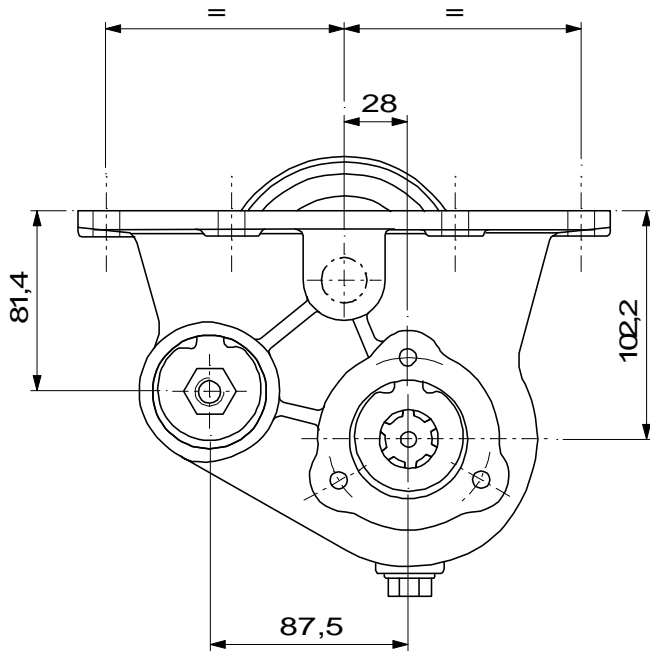
## ASSOCIAZIONI

Marca	Gamma	Modello	Rapporto 1° Marcia	Uscita	Applicazione
TURNER-SPICER		PSO 115 10 V	0,00	Inferiore	FA
TURNER-SPICER		PSO 125 10 S	0,00	Inferiore	FA
TURNER-SPICER		PSO 125 10 V	0,00	Inferiore	FA
TURNER-SPICER		PSO 125 9A	0,00	Inferiore	FA
TURNER-SPICER		PSO 140 10 S	0,00	Inferiore	FA
TURNER-SPICER		PSO 140 12B	0,00	Inferiore	SA
TURNER-SPICER		PSO 140 14A	0,00	Inferiore	SA
TURNER-SPICER		PSO 140 6A	0,00	Inferiore	SA
TURNER-SPICER		PSO 140 6C	0,00	Inferiore	SA
TURNER-SPICER		PSO 140 9A	0,00	Inferiore	FA
TURNER-SPICER		PSO 145 10 V	0,00	Inferiore	FA
TURNER-SPICER		PSO 150 10 S	0,00	Inferiore	FA
TURNER-SPICER		PSO 150 16A	0,00	Inferiore	SA
TURNER-SPICER		PSO 150 16B	0,00	Inferiore	SA
TURNER-SPICER		PSO 150 9 S	0,00	Inferiore	FA
TURNER-SPICER		PSO 150 9A	0,00	Inferiore	FA
TURNER-SPICER		PSO 160 10 S	0,00	Inferiore	FA
TURNER-SPICER		PSO 165 10 S	0,00	Inferiore	FA
TURNER-SPICER		PSO 165 12B	0,00	Inferiore	SA
TURNER-SPICER		PSO 165 16B	0,00	Inferiore	SA
TURNER-SPICER		PSO 175 16B	0,00	Inferiore	SA
TURNER-SPICER		PSO 175 16M	0,00	Inferiore	SA
TURNER-SPICER		PSO 85 14 4L	0,00	Inferiore	SA
TURNER-SPICER		PSO 9 VPD	0,00	Inferiore	FA
TURNER-SPICER		TSPO 145 16B	0,00	Inferiore	SA
TURNER-SPICER		TSPO 155 16A	0,00	Inferiore	SA
TURNER-SPICER		TSPO 155 16B	0,00	Inferiore	SA
TURNER-SPICER		TSPO 155 16HP	0,00	Inferiore	SA
TURNER-SPICER		TSPO 165 16HP	0,00	Inferiore	SA
TURNER-SPICER		TSPO 175 16HP	0,00	Inferiore	SA



# 32317

PTO INF. SAE 8F FULLER - I.H.C. - MACK - SPICER - WHITE

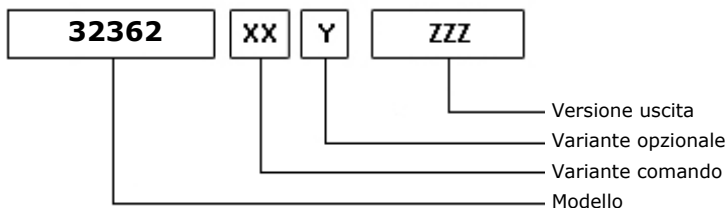
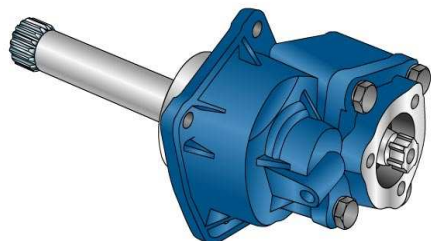




# 32362

## PTO POST. MERCEDES G3/65 - G3/90

### ALLESTIMENTI POSSIBILI



03/10/2006

### DATI TECNICI

	<b>Uscita 1</b>	
<b>Coppia (NM)</b>	250	<b>Sostituisce</b>
<b>Rapp. int.</b>	1,32	<b>Sostituita da</b>
<b>N denti</b>	29	

### TIPO COMANDO PZB

<input checked="" type="checkbox"/> Pneumatico	Meccanico con telecomando a leva (TC)	Meccanico con telecomando PUSH-PULL
Comando elettrico KES 5	Comando a depressione	Predisposto comando elettrico solenoide
Comando idraulico	Sempre in presa	Predisposta per comando staccato

### VARIANTI DI COMANDO (XX)

Tipo	Codice	Descrizione
1	2	Com.pneum.M12x1,25 senza racc.

### VARIANTI OPZIONALI (Y)

Codice	Descrizione	Kit Lubr.	Kit Interr.	Rinf.
0	Non presente			

### VERSIONI USCITA (ZZZ)

Codice	Descrizione
F02	PREDISP. ATTACCO FL (LATO B)
F12	FL SPICER1120 POST. (LATO B)
F22	FL SPICER1300 POST. (LATO B)
F32	FL DIN00 POST. (LATO B)
F62	FL DIN10 POST. (LATO B)
P42	POMPA 3 FORI UNI POST.(LATO B)
P82	POMPA 4 FORI ISO POST.(LATO B)



# 32362

PTO POST. MERCEDES G3/65 - G3/90

### Kit di conversione

Pneumatico/Meccanico  
Meccanico/Pneumatico  
Com. elettrico

FLXPOMPE ISO SU PF3F

205X0450000

### Kit flangia

Codice	Descrizione
205F0540000	FL65/8 SPICER 1120 FISS M8
205F0550000	FL209H/4 SPICER 1300 FISS M8
205F0560000	FL65/4 DIN 00 FISS M8
205F0770000	FL219A/16 DIN 10 FISS M8





# 32362

PTO POST. MERCEDES G3/65 - G3/90

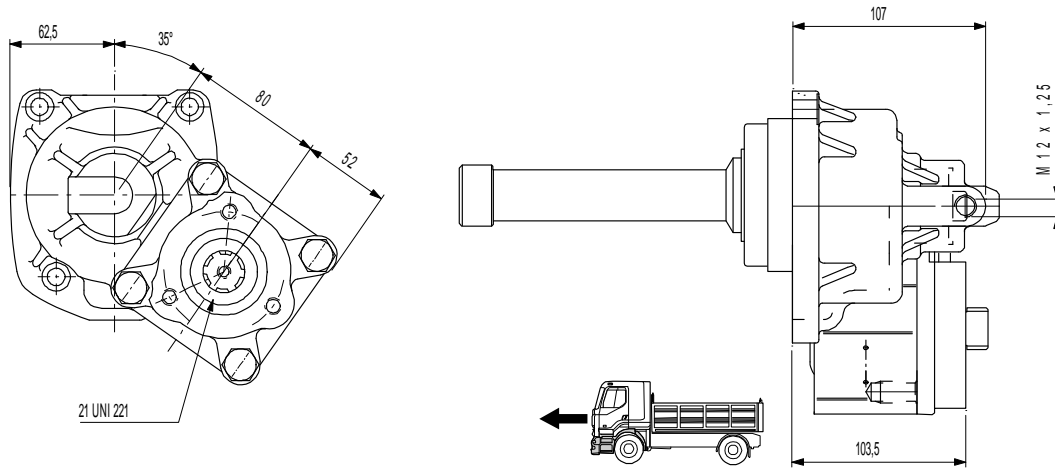
## ASSOCIAZIONI

Marca	Gamma	Modello	Rapporto 1° Marcia	Uscita	Applicazione
MERCEDES		G 3/65 - 8	9,29	Posteriore	MA
MERCEDES		G 3/65 - 9	13,36	Posteriore	MA
MERCEDES		G 3/90 - 8	9,29	Posteriore	MA
MERCEDES		G 3/90 - 9	13,36	Posteriore	MA



# 32362

PTO POST. MERCEDES G3/65 - G3/90



**20-07-1999 - I DATI ELENCATI POSSONO SUBIRE VARIAZIONI SENZA PREAVVISO**

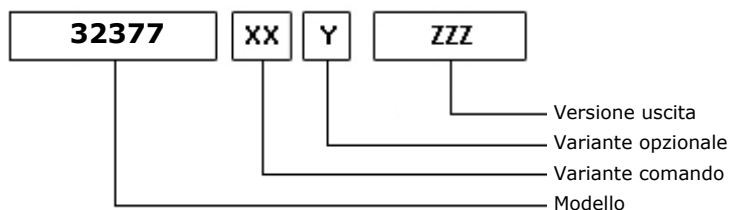
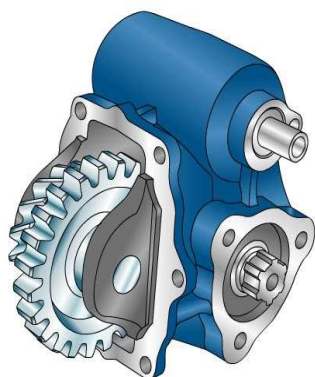
Sede legale e amministrativa: Via Leonardo da Vinci, 17/1 41015 Nonantola (MO) - Italy  
Phone +39 059 896111 Fax + 39 059 896201 P.IVA 0212814036



# 32377

PTO LAT. 3F ZF 5-30

### ALLESTIMENTI POSSIBILI



06/10/2006

### DATI TECNICI

	<b>Uscita 1</b>	
<b>Coppia (NM)</b>	200	<b>Sostituisce</b>
<b>Rapp. int.</b>	1,42	<b>Sostituita da</b>
<b>N denti</b>	15	

### TIPO COMANDO PZB

<input checked="" type="checkbox"/> Pneumatico	<input checked="" type="checkbox"/> Meccanico con telecomando a leva (TC)	Meccanico con telecomando PUSH-PULL
Comando elettrico KES 5	Comando a depressione	Predisposto comando elettrico solenoide
Comando idraulico	Sempre in presa	Predisposta per comando staccato

### VARIANTI DI COMANDO (XX)

Tipo	Codice	Descrizione
1	1	Comando pneumatico M12x1,25
2	1	Comando meccanico

### VARIANTI OPZIONALI (Y)

Codice	Descrizione	Kit Lubr.	Kit Interr.	Rinf.
0	Non presente			

### VERSIONI USCITA (ZZZ)

Codice	Descrizione
F02	PREDISP. ATTACCO FL (LATO B)
F12	FL SPICER1120 POST. (LATO B)
F22	FL SPICER1300 POST. (LATO B)
F32	FL DIN00 POST. (LATO B)
F62	FL DIN10 POST. (LATO B)
P42	POMPA 3 FORI UNI POST.(LATO B)
P82	POMPA 4 FORI ISO POST.(LATO B)



# 32377

PTO LAT. 3F ZF 5-30

### Kit di conversione

Pneumatico/Meccanico  
Meccanico/Pneumatico  
Com. elettrico

FLXPOMPE ISO SU PF3F

205X0450000

### Kit flangia

Codice	Descrizione
205F0540000	FL65/8 SPICER 1120 FISS M8
205F0550000	FL209H/4 SPICER 1300 FISS M8
205F0560000	FL65/4 DIN 00 FISS M8
205F0770000	FL219A/16 DIN 10 FISS M8



# 32377

PTO LAT. 3F ZF 5-30

## ASSOCIAZIONI

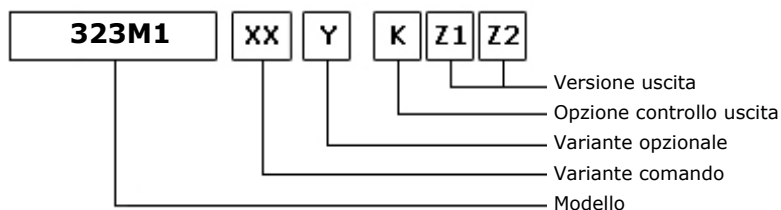
Marca	Gamma	Modello	Rapporto 1° Marcia	Uscita	Applicazione
Z.F.		5-30	7,31	Destra	ZA
Z.F.		5-30	8,00	Destra	ZA
Z.F.		5-30	8,50	Destra	ZA



# 323M1

PTO POS. L. D. D.U. MERCEDES ACTROS

### ALLESTIMENTI POSSIBILI



19/09/2006

### DATI TECNICI

	Uscita 1	Uscita 2	
<b>Coppia (NM)</b>	300	200	<b>Sostituisce</b>
<b>Rapp. int.</b>	1,32	2,07	<b>Sostituita da</b>
<b>N denti</b>	12		

### TIPO COMANDO PZB

<input checked="" type="checkbox"/> Pneumatico	Meccanico con telecomando a leva (TC)	Meccanico con telecomando PUSH-PULL
Comando elettrico KES 5	Comando a depressione	Predisposto comando elettrico solenoide
Comando idraulico	Sempre in presa	Predisposta per comando staccato

### VARIANTI DI COMANDO (XX)

Tipo	Codice	Descrizione
1	1	Com. pneum. M12X1,25 con racc.
1	2	Com.pneum.M12X1,25 senza racc.

### VARIANTI OPZIONALI (Y)

Codice	Descrizione	Kit Lubr.	Kit Interr.	Rinf.
0	Non presente			
2	Con Kit di Lubrificazione			
3	Con Kit di Lubrificazione			
4	Con kit interrupt. Kostal			
5	Con kit interrupt. Merit		205E5280000	
6	Con kit interrupt. T.D.S.		205E5290000	

### VERSIONI USCITA (K1,Z1,Z2)

(K)		(Z1)	(Z2)
8 Senza disinnesti	<input checked="" type="checkbox"/>	Uscita 2	Uscita 1
U Disinnesto uscita 2		0 Non richiesto	<input checked="" type="checkbox"/>
L Disinnesto uscita 1		1 Attacco pompa SE/R	<input checked="" type="checkbox"/>
W Doppio disinnesto		2 Attacco flangia DIN 00	<input checked="" type="checkbox"/>
3 Doppia uscita in asse		3 Attacco flangia DIN 10	<input checked="" type="checkbox"/>
		4 Attacco flangia Spicer 1120	<input checked="" type="checkbox"/>
		5 Attacco flangia Spicer 1300	<input checked="" type="checkbox"/>
		6 Attacco flangia Spicer 1400	
		7 Attacco pompa UNI	<input checked="" type="checkbox"/>
		8 Attacco pompa SE	<input checked="" type="checkbox"/>

Sede legale e amministrativa: Via Leonardo da Vinci, 17/1 41015 Nonantola (MO) - Italy  
 Phone +39 059 896111 Fax + 39 059 896201 P.IVA 0212814036



# 323M1

PTO POS. L. D. D.U. MERCEDES ACTROS

## VERSIONI USCITA (K1,Z1,Z2)

(K)	(Z1)	(Z2)
9 Predispos. disinnesto A Attacco flangia Kyokuto A B Attacco flangia Kyokuto B F Predisposto flangia D Flangia DIN 120	Uscita 2	Uscita 1



# 323M1

PTO POS. L. D. D.U. MERCEDES ACTROS

### Kit di conversione

Pneumatico/Meccanico  
Meccanico/Pneumatico  
Com. elettrico

FLXPOMPE ISO SU PF3F

205X0450000

### Kit flangia

Codice

Descrizione

205F0540000	FL65/8 SPICER 1120 FISS M8
205F0550000	FL209H/4 SPICER 1300 FISS M8
205F0560000	FL65/4 DIN 00 FISS M8
205F0770000	FL219A/16 DIN 10 FISS M8
205F3230000	KIT FL SPICER 1300/DIN 10 FISS. M12
205F3300000	KIT FL SPICER 1120/DIN 00 FISS. M12

### Kit interruttore

Codice

Descrizione

205E5280000	KIT INTERRUT. MERIT
205E5290000	KIT INTERRUT. TDS

### Kit elettrici

Codice

Descrizione

205E4820000	KIT COLL. ELETTR. X INTER.SEGN
-------------	--------------------------------





# 323M1

PTO POS. L. D. D.U. MERCEDES ACTROS

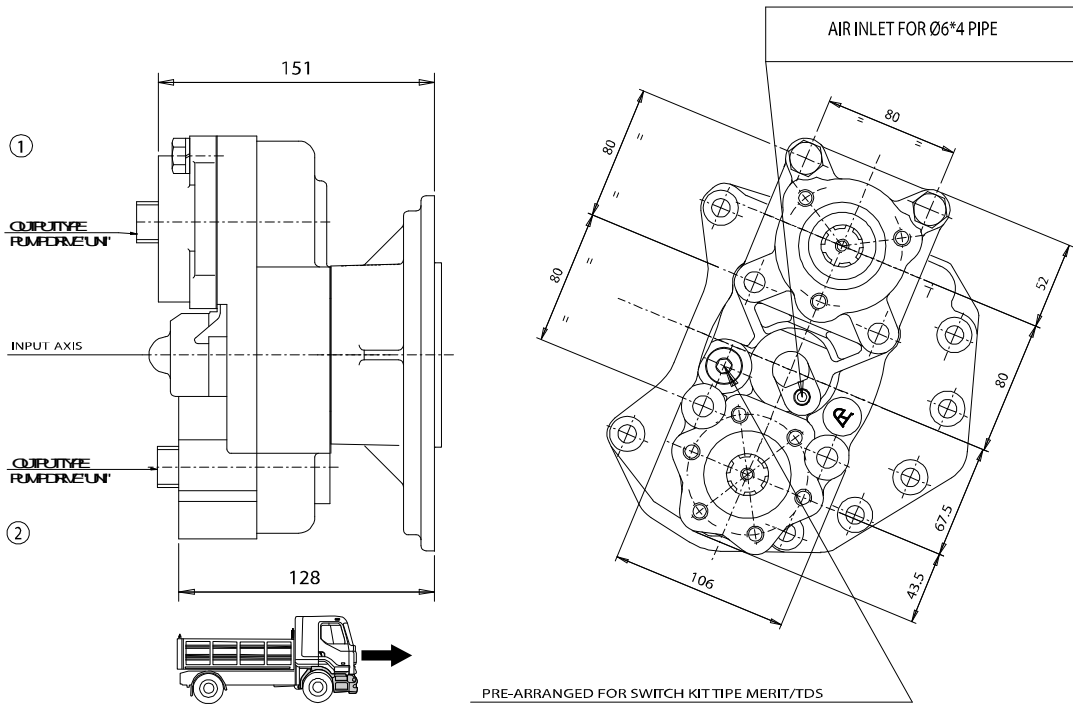
## ASSOCIAZIONI

Marca	Gamma	Modello	Rapporto 1° Marcia	Uscita	Applicazione
MERCEDES		G 125 - 9 (NEW)	15,90	Posteriore	M1
MERCEDES		G 125 -16 (NEW)	11,90	Posteriore	M1
MERCEDES		G 125 -16 (NEW)	14,00	Posteriore	M1
MERCEDES		G 125 -16+VOITH	11,90	Posteriore	M7
MERCEDES		G 131 - 9	14,57	Posteriore	M8
MERCEDES		G 135 -16 (NEW)	11,90	Posteriore	M1
MERCEDES		G 135 -16+VOITH	11,90	Posteriore	M7
MERCEDES		G 155 - 9 (NEW)	15,90	Posteriore	M1
MERCEDES		G 155 -16 (NEW)	11,90	Posteriore	M1
MERCEDES		G 155 -16 (NEW)	14,00	Posteriore	M1
MERCEDES		G 155 -16+VOITH	11,90	Posteriore	M7
MERCEDES		G 180 -16 (NEW)	11,90	Posteriore	M1
MERCEDES		G 180 -16 (NEW)	14,00	Posteriore	M1
MERCEDES		G 180 -16+VOITH	11,90	Posteriore	M7
MERCEDES		G 200 -16 (NEW)	11,90	Posteriore	M1
MERCEDES		G 200 -16+VOITH	11,90	Posteriore	M7
MERCEDES		G 201 -12	14,93	Posteriore	MW
MERCEDES		G 210 -16	11,90	Posteriore	M8
MERCEDES		G 210 -16	14,20	Posteriore	M8
MERCEDES		G 210 -16+VOITH	14,20	Posteriore	M9
MERCEDES		G 210 -18	14,00	Posteriore	M8
MERCEDES		G 211 -12	14,93	Sinistra	MW
MERCEDES		G 211 -16	17,00	Posteriore	M8
MERCEDES		G 211 -16+VOITH	17,00	Posteriore	M9
MERCEDES		G 221 - 9	16,20	Posteriore	M8
MERCEDES		G 231 -16	17,00	Posteriore	M8
MERCEDES		G 231 -16+VOITH	17,00	Posteriore	MY
MERCEDES		G 240 -16	11,70	Posteriore	M8
MERCEDES		G 240 -16+VOITH	11,70	Posteriore	M9
MERCEDES		G 241 -16	0,00	Posteriore	MW
MERCEDES		G 248 -16	11,70	Posteriore	M8
MERCEDES		G 260 -16	9,80	Posteriore	M8
MERCEDES		G 260 -16+VOITH	9,80	Posteriore	M9
MERCEDES		G 280 -16	11,70	Posteriore	M8
MERCEDES		G 281 -12	14,93	Sinistra	MW
MERCEDES		G 281 -12+VOITH	14,93	Sinistra	MY
MERCEDES		G 330 -12+VOITH	0,00	Posteriore	MY
MERCEDES		POST.A N 206785	11,90	Posteriore	M1
MERCEDES		POST.A N 206785	14,00	Posteriore	M1
MERCEDES		POST.A N 206785	15,90	Posteriore	M1



# 323M1

PTO POS. L. D. D.U. MERCEDES ACTROS

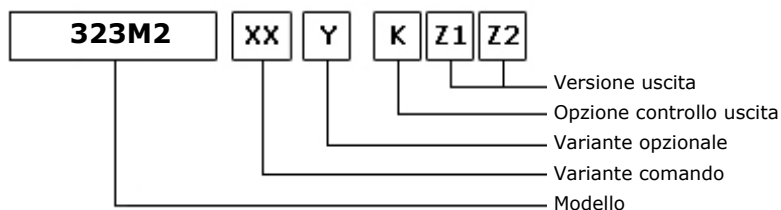




# 323M2

PTO POS. L. D. D.U. MERCEDES G4

### ALLESTIMENTI POSSIBILI



19/09/2006

### DATI TECNICI

	Uscita 1	Uscita 2	Sostituisce
<b>Coppia (NM)</b>	300	200	<b>Sostituita da</b>
<b>Rapp. int.</b>	1,32	2,07	
<b>N denti</b>	12		

### TIPO COMANDO PZB

<input checked="" type="checkbox"/> Pneumatico	Meccanico con telecomando a leva (TC)	Meccanico con telecomando PUSH-PULL
Comando elettrico KES 5	Comando a depressione	Predisposto comando elettrico solenoide
Comando idraulico	Sempre in presa	Predisposta per comando staccato

### VARIANTI DI COMANDO (XX)

Tipo	Codice	Descrizione
1	1	Com. pneum. M12X1,25 con racc.
1	2	Com.pneum.M12X1,25 senza racc.

### VARIANTI OPZIONALI (Y)

Codice	Descrizione	Kit Lubr.	Kit Interr.	Rinf.
0	Non presente			
2	Con Kit di Lubrificazione			
3	Con Kit di Lubrificazione			
4	Con kit interrupt. Kostal			
5	Con kit interrupt. Merit		205E5280000	
6	Con kit interrupt. T.D.S.		205E5290000	

### VERSIONI USCITA (K1,Z1,Z2)

(K)		(Z1)	(Z2)
		Uscita 2	Uscita 1
8 Senza disinnesti	<input checked="" type="checkbox"/>	0 Non richiesto	<input checked="" type="checkbox"/>
U Disinnesto uscita 2		1 Attacco pompa SE/R	<input checked="" type="checkbox"/>
L Disinnesto uscita 1		2 Attacco flangia DIN 00	<input checked="" type="checkbox"/>
W Doppio disinnesto		3 Attacco flangia DIN 10	<input checked="" type="checkbox"/>
3 Doppia uscita in asse		4 Attacco flangia Spicer 1120	<input checked="" type="checkbox"/>
		5 Attacco flangia Spicer 1300	<input checked="" type="checkbox"/>
		6 Attacco flangia Spicer 1400	
		7 Attacco pompa UNI	<input checked="" type="checkbox"/>
		8 Attacco pompa SE	<input checked="" type="checkbox"/>

Sede legale e amministrativa: Via Leonardo da Vinci, 17/1 41015 Nonantola (MO) - Italy  
 Phone +39 059 896111 Fax + 39 059 896201 P.IVA 0212814036



# 323M2

PTO POS. L. D. D.U. MERCEDES G4

## VERSIONI USCITA (K1,Z1,Z2)

(K)	(Z1)	(Z2)
9 Predispos. disinnesto A Attacco flangia Kyokuto A B Attacco flangia Kyokuto B F Predisposto flangia D Flangia DIN 120	Uscita 2	Uscita 1



# 323M2

PTO POS. L. D. D.U. MERCEDES G4

### Kit di conversione

Pneumatico/Meccanico  
Meccanico/Pneumatico  
Com. elettrico

FLXPOMPE ISO SU PF3F

205X0450000

### Kit flangia

Codice

Descrizione

205F0540000	FL65/8 SPICER 1120 FISS M8
205F0550000	FL209H/4 SPICER 1300 FISS M8
205F0560000	FL65/4 DIN 00 FISS M8
205F0770000	FL219A/16 DIN 10 FISS M8
205F3230000	KIT FL SPICER 1300/DIN 10 FISS. M12
205F3300000	KIT FL SPICER 1120/DIN 00 FISS. M12

### Kit interruttore

Codice

Descrizione

205E5280000	KIT INTERRUT. MERIT
205E5290000	KIT INTERRUT. TDS

### Kit elettrici

Codice

Descrizione

205E4820000	KIT COLL. ELETTR. X INTER.SEGN
-------------	--------------------------------



# 323M2

PTO POS. L. D. D.U. MERCEDES G4

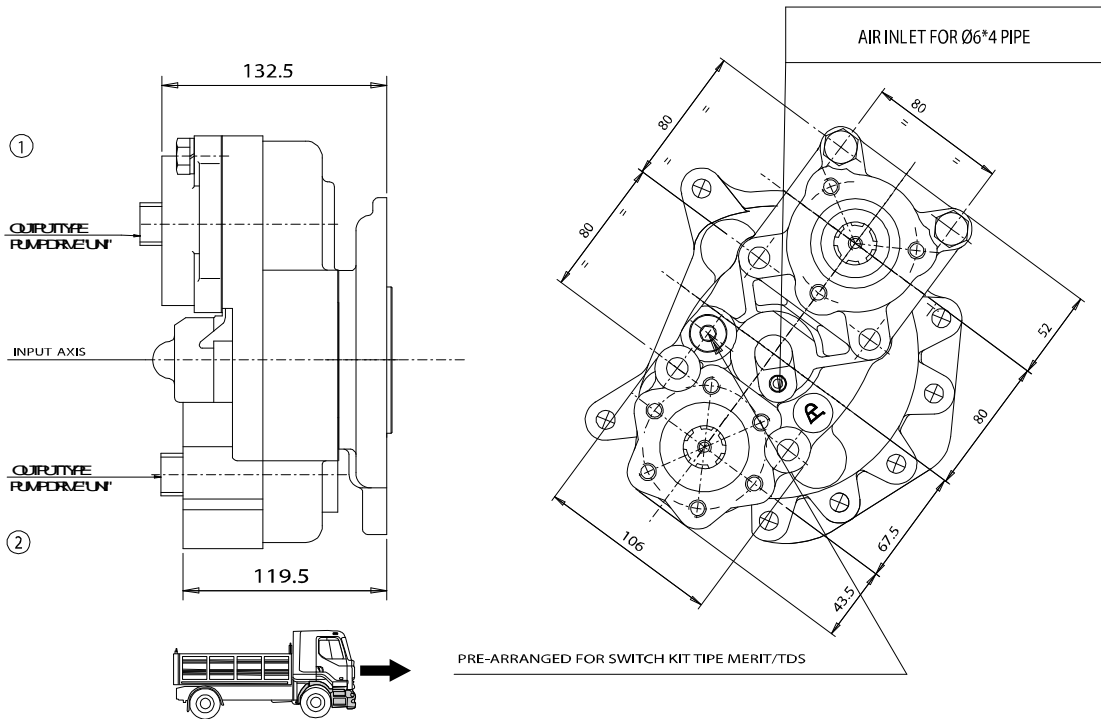
## ASSOCIAZIONI

Marca	Gamma	Modello	Rapporto 1° Marcia	Uscita	Applicazione
MERCEDES		G 125- 9 (OLD)	15,90	Posteriore	M6
MERCEDES		G 125-16 (OLD)	11,90	Posteriore	M6
MERCEDES		G 125-16 (OLD)	14,00	Posteriore	M6
MERCEDES		G 155- 9 (OLD)	15,90	Posteriore	M6
MERCEDES		G 155-16 (OLD)	11,90	Posteriore	M6
MERCEDES		G 155-16 (OLD)	14,00	Posteriore	M6
MERCEDES		G 180-16 (OLD)	11,90	Posteriore	M6
MERCEDES		G 180-16 (OLD)	14,00	Posteriore	M6
MERCEDES		G 4/110 - 6	9,00	Posteriore	M2
MERCEDES		G 4/65 - 6	9,00	Posteriore	M2
MERCEDES		G 4/65 - 7	11,00	Posteriore	M2
MERCEDES		G 4/95 - 6	9,00	Posteriore	M2
MERCEDES		G 4/95 - 7	11,00	Posteriore	M2
MERCEDES		GV 4/110 - 6	9,00	Posteriore	M2
MERCEDES		GV 4/65 - 6	9,00	Posteriore	M2
MERCEDES		GV 4/95 - 6	9,00	Posteriore	M2
MERCEDES		PRIMA N 206785	11,90	Posteriore	M6
MERCEDES		PRIMA N 206785	14,00	Posteriore	M6
MERCEDES		PRIMA N 206785	15,90	Posteriore	M6



# 323M2

PTO POS. L. D. D.U. MERCEDES G4

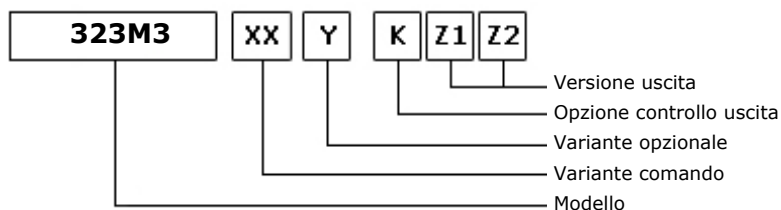




# 323M3

PTO POS. L. D. D.U. MERCEDES G100

## ALLESTIMENTI POSSIBILI



19/09/2006

## DATI TECNICI

	Uscita 1	Uscita 2	Sostituisce
<b>Coppia (NM)</b>	300	200	<b>Sostituita da</b>
<b>Rapp. int.</b>	1,32	2,07	
<b>N denti</b>	12		

## TIPO COMANDO PZB

<input checked="" type="checkbox"/> Pneumatico	Meccanico con telecomando a leva (TC)	Meccanico con telecomando PUSH-PULL
Comando elettrico KES 5	Comando a depressione	Predisposto comando elettrico solenoide
Comando idraulico	Sempre in presa	Predisposta per comando staccato

## VARIANTI DI COMANDO (XX)

Tipo	Codice	Descrizione
1	1	Com. pneum. M12X1,25 con racc.
1	2	Com.pneum.M12X1,25 senza racc.

## VARIANTI OPZIONALI (Y)

Codice	Descrizione	Kit Lubr.	Kit Interr.	Rinf.
0	Non presente			
2	Con Kit di Lubrificazione			
3	Con Kit di Lubrificazione			
4	Con kit interrupt. Kostal			
5	Con kit interrupt. Merit		205E5280000	
6	Con kit interrupt. T.D.S.		205E5290000	

## VERSIONI USCITA (K1,Z1,Z2)

(K)		(Z1)	(Z2)
		Uscita 2	Uscita 1
8 Senza disinnesti	<input checked="" type="checkbox"/>	0 Non richiesto	<input checked="" type="checkbox"/>
U Disinnesto uscita 2		1 Attacco pompa SE/R	<input checked="" type="checkbox"/>
L Disinnesto uscita 1		2 Attacco flangia DIN 00	<input checked="" type="checkbox"/>
W Doppio disinnesto		3 Attacco flangia DIN 10	<input checked="" type="checkbox"/>
3 Doppia uscita in asse		4 Attacco flangia Spicer 1120	<input checked="" type="checkbox"/>
		5 Attacco flangia Spicer 1300	<input checked="" type="checkbox"/>
		6 Attacco flangia Spicer 1400	
		7 Attacco pompa UNI	<input checked="" type="checkbox"/>
		8 Attacco pompa SE	<input checked="" type="checkbox"/>

Sede legale e amministrativa: Via Leonardo da Vinci, 17/1 41015 Nonantola (MO) - Italy  
Phone +39 059 896111 Fax + 39 059 896201 P.IVA 0212814036





# 323M3

PTO POS. L. D. D.U. MERCEDES G100

## VERSIONI USCITA (K1,Z1,Z2)

(K)	(Z1)	(Z2)
9 Predispos. disinnesto A Attacco flangia Kyokuto A B Attacco flangia Kyokuto B F Predisposto flangia D Flangia DIN 120	Uscita 2	Uscita 1



# 323M3

PTO POS. L. D. D.U. MERCEDES G100

### Kit di conversione

Pneumatico/Meccanico  
Meccanico/Pneumatico  
Com. elettrico

FLXPOMPE ISO SU PF3F

205X0450000

### Kit flangia

Codice

Descrizione

205F0540000	FL65/8 SPICER 1120 FISS M8
205F0550000	FL209H/4 SPICER 1300 FISS M8
205F0560000	FL65/4 DIN 00 FISS M8
205F0770000	FL219A/16 DIN 10 FISS M8
205F3230000	KIT FL SPICER 1300/DIN 10 FISS. M12
205F3300000	KIT FL SPICER 1120/DIN 00 FISS. M12

### Kit interruttore

Codice

Descrizione

205E5280000	KIT INTERRUT. MERIT
205E5290000	KIT INTERRUT. TDS

### Kit elettrici

Codice

Descrizione

205E4820000	KIT COLL. ELETTR. X INTER.SEGN
-------------	--------------------------------



# 323M3

PTO POS. L. D. D.U. MERCEDES G100

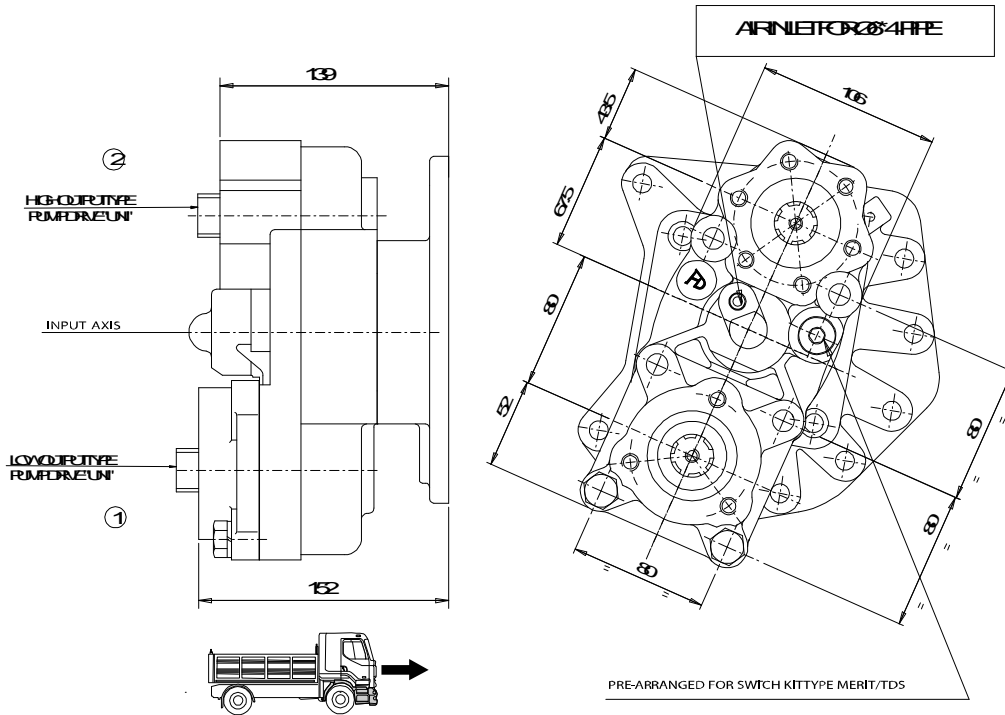
## ASSOCIAZIONI

Marca	Gamma	Modello	Rapporto 1° Marcia	Uscita	Applicazione
MERCEDES		G 100 -12	10,00	Posteriore	M3



# 323M3

PTO POS. L. D. D.U. MERCEDES G100

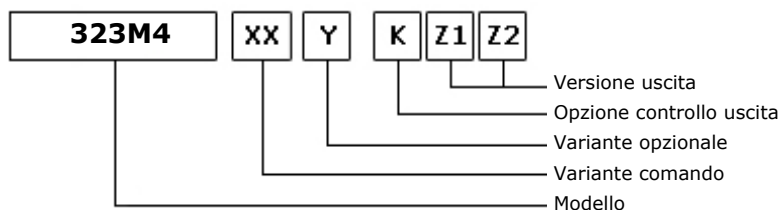




# 323M4

PTO POS. L. D. D.U. MERCEDES

### ALLESTIMENTI POSSIBILI



19/09/2006

### DATI TECNICI

	Uscita 1	Uscita 2	Sostituisce
<b>Coppia (NM)</b>	300	200	<b>Sostituita da</b>
<b>Rapp. int.</b>	1,32	2,07	
<b>N denti</b>	17		

### TIPO COMANDO PZB

<input checked="" type="checkbox"/> Pneumatico	Meccanico con telecomando a leva (TC)	Meccanico con telecomando PUSH-PULL
Comando elettrico KES 5	Comando a depressione	Predisposto comando elettrico solenoide
Comando idraulico	Sempre in presa	Predisposta per comando staccato

### VARIANTI DI COMANDO (XX)

Tipo	Codice	Descrizione
1	1	Com. pneum. M12X1,25 con racc.
1	2	Com.pneum.M12X1,25 senza racc.

### VARIANTI OPZIONALI (Y)

Codice	Descrizione	Kit Lubr.	Kit Interr.	Rinf.
0	Non presente			
2	Con Kit di Lubrificazione			
3	Con Kit di Lubrificazione			
4	Con kit interrupt. Kostal			
5	Con kit interrupt. Merit		205E5280000	
6	Con kit interrupt. T.D.S.		205E5290000	

### VERSIONI USCITA (K1,Z1,Z2)

(K)		(Z1)	(Z2)
		Uscita 2	Uscita 1
8 Senza disinnesti	<input checked="" type="checkbox"/>	0 Non richiesto	<input checked="" type="checkbox"/>
U Disinnesto uscita 2		1 Attacco pompa SE/R	<input checked="" type="checkbox"/>
L Disinnesto uscita 1		2 Attacco flangia DIN 00	<input checked="" type="checkbox"/>
W Doppio disinnesto		3 Attacco flangia DIN 10	<input checked="" type="checkbox"/>
3 Doppia uscita in asse		4 Attacco flangia Spicer 1120	<input checked="" type="checkbox"/>
		5 Attacco flangia Spicer 1300	<input checked="" type="checkbox"/>
		6 Attacco flangia Spicer 1400	
		7 Attacco pompa UNI	<input checked="" type="checkbox"/>
		8 Attacco pompa SE	<input checked="" type="checkbox"/>



# 323M4

PTO POS. L. D. D.U. MERCEDES

## VERSIONI USCITA (K1,Z1,Z2)

(K)	(Z1)	(Z2)
9 Predispos. disinnesto A Attacco flangia Kyokuto A B Attacco flangia Kyokuto B F Predisposto flangia D Flangia DIN 120	Uscita 2	Uscita 1



# 323M4

PTO POS. L. D. D.U. MERCEDES

### Kit di conversione

Pneumatico/Meccanico  
Meccanico/Pneumatico  
Com. elettrico

FLXPOMPE ISO SU PF3F

205X0450000

### Kit flangia

Codice

Descrizione

205F0540000	FL65/8 SPICER 1120 FISS M8
205F0550000	FL209H/4 SPICER 1300 FISS M8
205F0560000	FL65/4 DIN 00 FISS M8
205F0770000	FL219A/16 DIN 10 FISS M8
205F3230000	KIT FL SPICER 1300/DIN 10 FISS. M12
205F3300000	KIT FL SPICER 1120/DIN 00 FISS. M12

### Kit interruttore

Codice

Descrizione

205E5280000	KIT INTERRUT. MERIT
205E5290000	KIT INTERRUT. TDS

### Kit elettrici

Codice

Descrizione

205E4820000	KIT COLL. ELETTR. X INTER.SEGN
-------------	--------------------------------



# 323M4

PTO POS. L. D. D.U. MERCEDES

## ASSOCIAZIONI

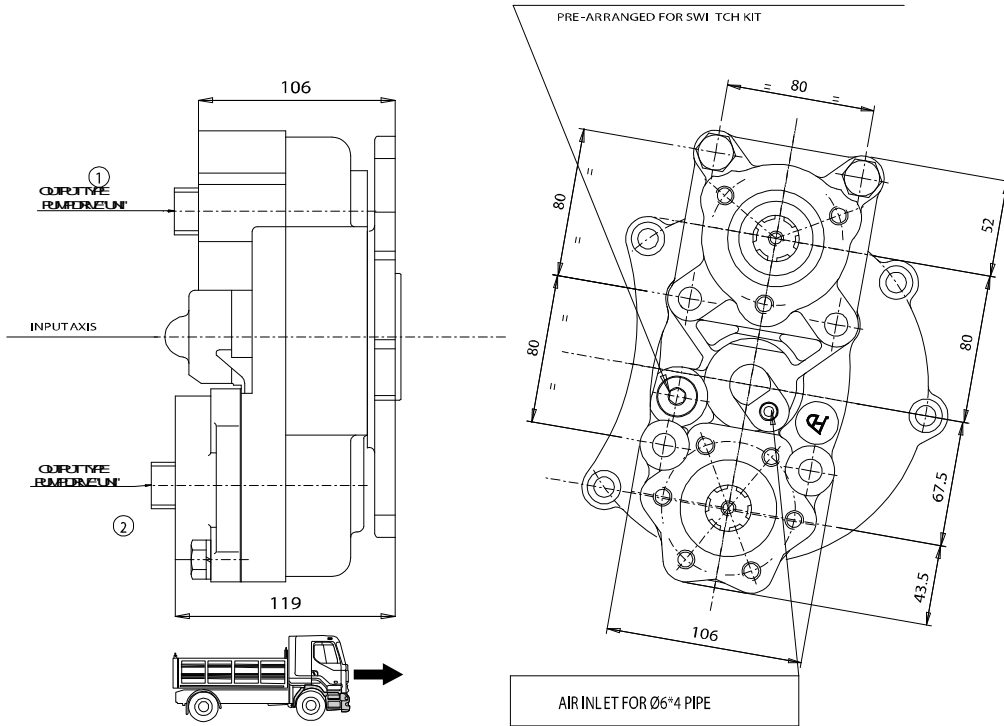
Marca	Gamma	Modello	Rapporto 1° Marcia	Uscita	Applicazione
MERCEDES		G 60 - 6	9,00	Posteriore	M4
MERCEDES		G 60 - 6	9,20	Posteriore	M4
MERCEDES		G 85 - 6	6,70	Posteriore	M4





# 323M4

PTO POS. L. D. D.U. MERCEDES

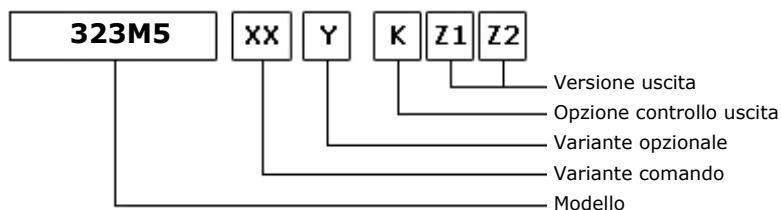




# 323M5

PTO POS. L. D. D.U. MERCEDES G3

### ALLESTIMENTI POSSIBILI



19/09/2006

### DATI TECNICI

	Uscita 1	Uscita 2	Sostituisce
<b>Coppia (NM)</b>	300	200	<b>Sostituita da</b>
<b>Rapp. int.</b>	1,32	2,07	
<b>N denti</b>	17		

### TIPO COMANDO PZB

<input checked="" type="checkbox"/> Pneumatico	Meccanico con telecomando a leva (TC)	Meccanico con telecomando PUSH-PULL
Comando elettrico KES 5	Comando a depressione	Predisposto comando elettrico solenoide
Comando idraulico	Sempre in presa	Predisposta per comando staccato

### VARIANTI DI COMANDO (XX)

Tipo	Codice	Descrizione
1	1	Com. pneum. M12X1,25 con racc.
1	2	Com.pneum.M12X1,25 senza racc.

### VARIANTI OPZIONALI (Y)

Codice	Descrizione	Kit Lubr.	Kit Interr.	Rinf.
0	Non presente			
2	Con Kit di Lubrificazione			
3	Con Kit di Lubrificazione			
4	Con kit interrupt. Kostal			
5	Con kit interrupt. Merit		205E5280000	
6			205E5290000	

### VERSIONI USCITA (K1,Z1,Z2)

(K)		(Z1)	(Z2)
		Uscita 2	Uscita 1
8 Senza disinnesti	<input checked="" type="checkbox"/>	0 Non richiesto	<input checked="" type="checkbox"/>
U Disinnesto uscita 2		1 Attacco pompa SE/R	<input checked="" type="checkbox"/>
L Disinnesto uscita 1		2 Attacco flangia DIN 00	<input checked="" type="checkbox"/>
W Doppio disinnesto		3 Attacco flangia DIN 10	<input checked="" type="checkbox"/>
3 Doppia uscita in asse		4 Attacco flangia Spicer 1120	<input checked="" type="checkbox"/>
		5 Attacco flangia Spicer 1300	<input checked="" type="checkbox"/>
		6 Attacco flangia Spicer 1400	
		7 Attacco pompa UNI	<input checked="" type="checkbox"/>
		8 Attacco pompa SE	<input checked="" type="checkbox"/>



# 323M5

PTO POS. L. D. D.U. MERCEDES G3

## VERSIONI USCITA (K1,Z1,Z2)

(K)	(Z1)	(Z2)
9 Predispos. disinnesto A Attacco flangia Kyokuto A B Attacco flangia Kyokuto B F Predisposto flangia D Flangia DIN 120	Uscita 2	Uscita 1



# 323M5

PTO POS. L. D. D.U. MERCEDES G3

### Kit di conversione

Pneumatico/Meccanico  
Meccanico/Pneumatico  
Com. elettrico

FLXPOMPE ISO SU PF3F

205X0450000

### Kit flangia

Codice

Descrizione

205F0540000	FL65/8 SPICER 1120 FISS M8
205F0550000	FL209H/4 SPICER 1300 FISS M8
205F0560000	FL65/4 DIN 00 FISS M8
205F0770000	FL219A/16 DIN 10 FISS M8
205F3230000	KIT FL SPICER 1300/DIN 10 FISS. M12
205F3300000	KIT FL SPICER 1120/DIN 00 FISS. M12

### Kit interruttore

Codice

Descrizione

205E5280000	KIT INTERRUT. MERIT
205E5290000	KIT INTERRUT. TDS

### Kit elettrici

Codice

Descrizione

205E4820000	KIT COLL. ELETTR. X INTER.SEGN
-------------	--------------------------------



# 323M5

PTO POS. L. D. D.U. MERCEDES G3

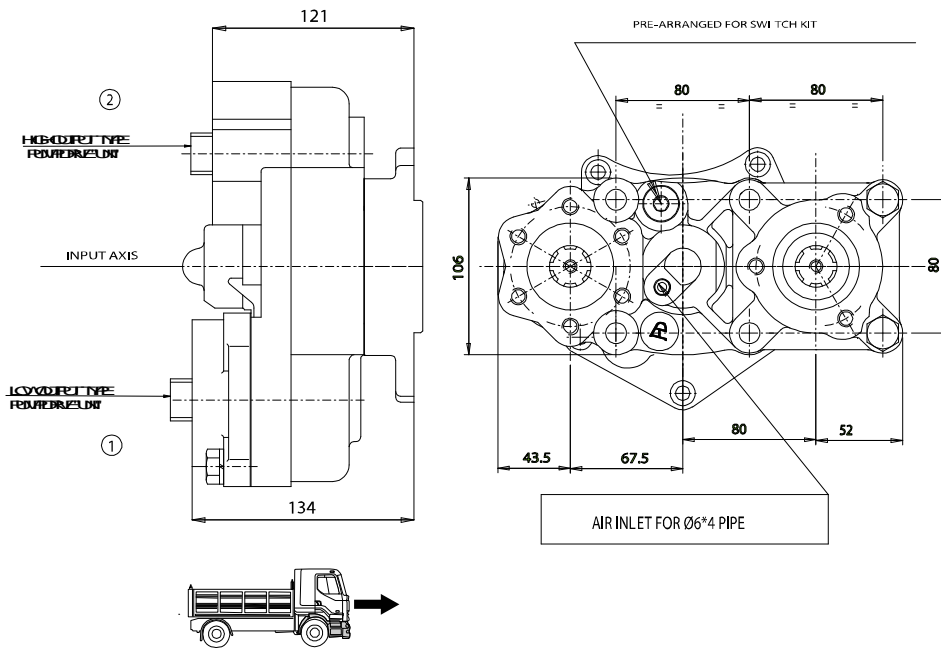
## ASSOCIAZIONI

Marca	Gamma	Modello	Rapporto 1° Marcia	Uscita	Applicazione
MERCEDES		G 3/36 - 5	8,98	Posteriore	M5
MERCEDES		G 3/40 - 5	7,51	Posteriore	M5
MERCEDES		G 3/45 - 6	8,50	Posteriore	M5
MERCEDES		G 3/50 - 5	8,50	Posteriore	M5
MERCEDES		G 3/55 - 6	6,35	Posteriore	M5
MERCEDES		G 3/55 - 6	8,50	Posteriore	M5
MERCEDES		G 3/60 - 5	5,40	Posteriore	M5
MERCEDES		G 3/60 - 5	6,11	Posteriore	M5
MERCEDES		G 3/60 - 5	7,50	Posteriore	M5
MERCEDES		G 3/61 - 5	6,10	Posteriore	M5



# 323M5

PTO POS. L. D. D.U. MERCEDES G3

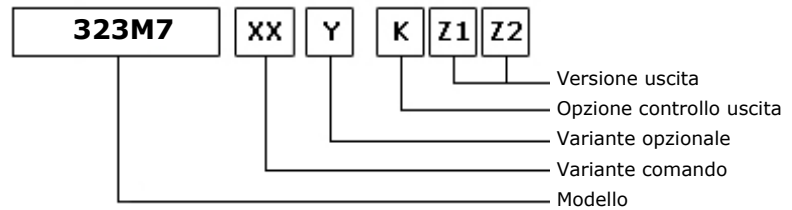




# 323M7

PTO POS. L. D. D.U. MERCEDES G56-6

## ALLESTIMENTI POSSIBILI



19/09/2006

## DATI TECNICI

	Uscita 1	Uscita 2	Sostituisce
<b>Coppia (NM)</b>	300	200	<b>Sostituita da</b>
<b>Rapp. int.</b>	1,32	2,07	
<b>N denti</b>	17		

## TIPO COMANDO PZB

<input checked="" type="checkbox"/> Pneumatico	Meccanico con telecomando a leva (TC)	Meccanico con telecomando PUSH-PULL
Comando elettrico KES 5	Comando a depressione	Predisposto comando elettrico solenoide
Comando idraulico	Sempre in presa	Predisposta per comando staccato

## VARIANTI DI COMANDO (XX)

Tipo	Codice	Descrizione
1	1	Com. pneum. M12X1,25 con racc.
1	2	Com.pneum.M12X1,25 senza racc.

## VARIANTI OPZIONALI (Y)

Codice	Descrizione	Kit Lubr.	Kit Interr.	Rinf.
0	Non presente			
2				
3	Con kit lubrificazione			
4	Con kit interrupt. Kostal			
5	Con kit interrupt. Merit		205E5280000	
6	Con kit interrupt. T.D.S.		205E5290000	

## VERSIONI USCITA (K1,Z1,Z2)

(K)		(Z1)	(Z2)
		Uscita 2	Uscita 1
8 Senza disinnesti	<input checked="" type="checkbox"/>		<input checked="" type="checkbox"/>
U Disinnesto uscita 2			<input checked="" type="checkbox"/>
L Disinnesto uscita 1		<input checked="" type="checkbox"/>	<input checked="" type="checkbox"/>
W Doppio disinnesto			<input checked="" type="checkbox"/>
3 Doppia uscita in asse		<input checked="" type="checkbox"/>	<input checked="" type="checkbox"/>
			<input checked="" type="checkbox"/>
			<input checked="" type="checkbox"/>
			<input checked="" type="checkbox"/>
			<input checked="" type="checkbox"/>
			<input checked="" type="checkbox"/>
			<input checked="" type="checkbox"/>
			<input checked="" type="checkbox"/>
			<input checked="" type="checkbox"/>
			<input checked="" type="checkbox"/>

Sede legale e amministrativa: Via Leonardo da Vinci, 17/1 41015 Nonantola (MO) - Italy  
 Phone +39 059 896111 Fax + 39 059 896201 P.IVA 0212814036



# 323M7

PTO POS. L. D. D.U. MERCEDES G56-6

## VERSIONI USCITA (K1,Z1,Z2)

(K)	(Z1)	(Z2)
9 Predispos. disinnesto A Attacco flangia Kyokuto A B Attacco flangia Kyokuto B F Predisposto flangia D Flangia DIN 120	Uscita 2	Uscita 1





# 323M7

PTO POS. L. D. D.U. MERCEDES G56-6

### Kit di conversione

Pneumatico/Meccanico  
Meccanico/Pneumatico  
Com. elettrico

FLXPOMPE ISO SU PF3F

205X0450000

### Kit flangia

Codice

Descrizione

205F0540000	FL65/8 SPICER 1120 FISS M8
205F0550000	FL209H/4 SPICER 1300 FISS M8
205F0560000	FL65/4 DIN 00 FISS M8
205F0770000	FL219A/16 DIN 10 FISS M8
205F3230000	KIT FL SPICER 1300/DIN 10 FISS. M12
205F3300000	KIT FL SPICER 1120/DIN 00 FISS. M12

### Kit interruttore

Codice

Descrizione

205E5280000	KIT INTERRUT. MERIT
205E5290000	KIT INTERRUT. TDS

### Kit elettrici

Codice

Descrizione

205E4820000	KIT COLL. ELETTR. X INTER.SEGN
-------------	--------------------------------



# 323M7

PTO POS. L. D. D.U. MERCEDES G56-6

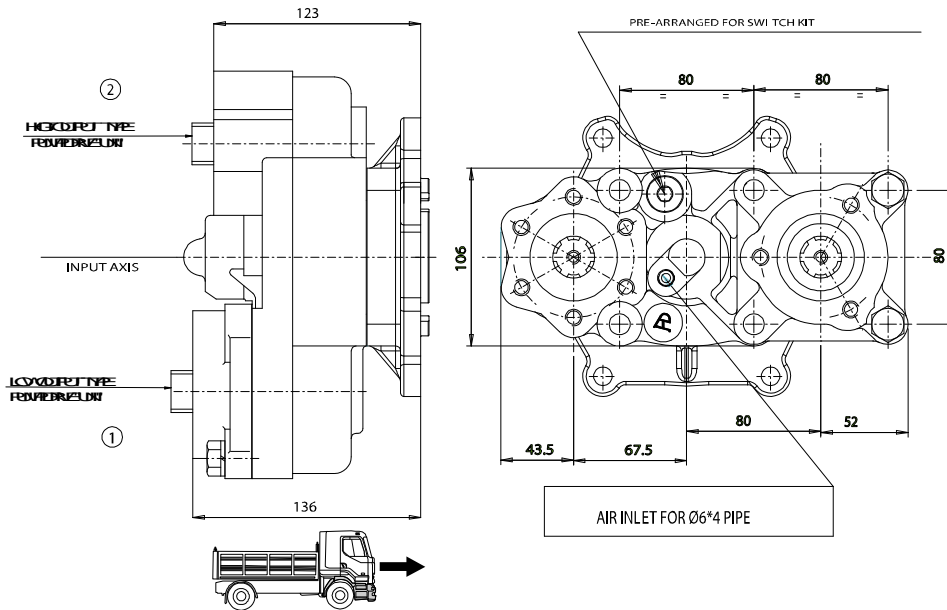
## ASSOCIAZIONI

Marca	Gamma	Modello	Rapporto 1° Marcia	Uscita	Applicazione
MERCEDES		G 56- 6	0,00	Posteriore	MA



# 323M7

PTO POS. L. D. D.U. MERCEDES G56-6

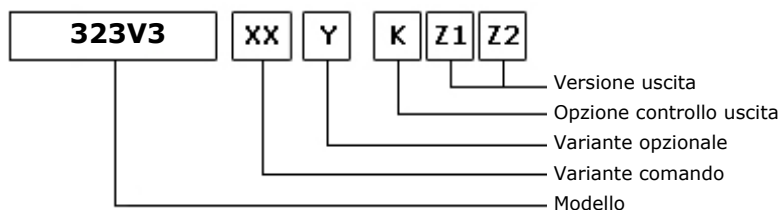




# 323V3

PTO POS. L. D. D.U. VOLVO R6

## ALLESTIMENTI POSSIBILI



19/09/2006

## DATI TECNICI

	Uscita 1	Uscita 2	
<b>Coppia (NM)</b>	300	200	<b>Sostituisce</b>
<b>Rapp. int.</b>	1,32	2,07	<b>Sostituita da</b>
<b>N denti</b>	16		

## TIPO COMANDO PZB

<input checked="" type="checkbox"/> Pneumatico	Meccanico con telecomando a leva (TC)	Meccanico con telecomando PUSH-PULL
Comando elettrico KES 5	Comando a depressione	Predisposto comando elettrico solenoide
Comando idraulico	Sempre in presa	Predisposta per comando staccato

## VARIANTI DI COMANDO (XX)

Tipo	Codice	Descrizione
1	1	Com. pneum. M12X1,25 con racc.
1	2	Com.pneum.M12X1,25 senza racc.

## VARIANTI OPZIONALI (Y)

Codice	Descrizione	Kit Lubr.	Kit Interr.	Rinf.
0	Non presente			
2	Con Kit di Lubrificazione			
3	Con Kit di Lubrificazione			
4	Con kit interrupt. Kostal			
5	Con kit interrupt. Merit		205E5280000	
6	Con kit interrupt. T.D.S.		205E5290000	

## VERSIONI USCITA (K1,Z1,Z2)

(K)		(Z1)	(Z2)
		Uscita 2	Uscita 1
8 Senza disinnesti	<input checked="" type="checkbox"/>		<input checked="" type="checkbox"/>
U Disinnesto uscita 2			<input checked="" type="checkbox"/>
L Disinnesto uscita 1		<input checked="" type="checkbox"/>	<input checked="" type="checkbox"/>
W Doppio disinnesto			<input checked="" type="checkbox"/>
3 Doppia uscita in asse		<input checked="" type="checkbox"/>	<input checked="" type="checkbox"/>
			<input checked="" type="checkbox"/>
			<input checked="" type="checkbox"/>
			<input checked="" type="checkbox"/>
			<input checked="" type="checkbox"/>
			<input checked="" type="checkbox"/>
			<input checked="" type="checkbox"/>
			<input checked="" type="checkbox"/>



# 323V3

PTO POS. L. D. D.U. VOLVO R6

## VERSIONI USCITA (K1,Z1,Z2)

(K)	(Z1)	(Z2)
	Uscita 2	Uscita 1
	9 Predispos. disinnesto	
	A Attacco flangia Kyokuto A	
	B Attacco flangia Kyokuto B	
	F Predisposto flangia	
	D Flangia DIN 120	



# 323V3

PTO POS. L. D. D.U. VOLVO R6

### Kit di conversione

Pneumatico/Meccanico  
Meccanico/Pneumatico  
Com. elettrico

FLXPOMPE ISO SU PF3F

205X0450000

### Kit flangia

Codice

Descrizione

205F0540000	FL65/8 SPICER 1120 FISS M8
205F0550000	FL209H/4 SPICER 1300 FISS M8
205F0560000	FL65/4 DIN 00 FISS M8
205F0770000	FL219A/16 DIN 10 FISS M8
205F3230000	KIT FL SPICER 1300/DIN 10 FISS. M12
205F3300000	KIT FL SPICER 1120/DIN 00 FISS. M12

### Kit interruttore

Codice

Descrizione

205E5280000	KIT INTERRUT. MERIT
205E5290000	KIT INTERRUT. TDS

### Kit elettrici

Codice

Descrizione

205E4820000	KIT COLL. ELETTR. X INTER.SEGN
-------------	--------------------------------



# 323V3

PTO POS. L. D. D.U. VOLVO R6

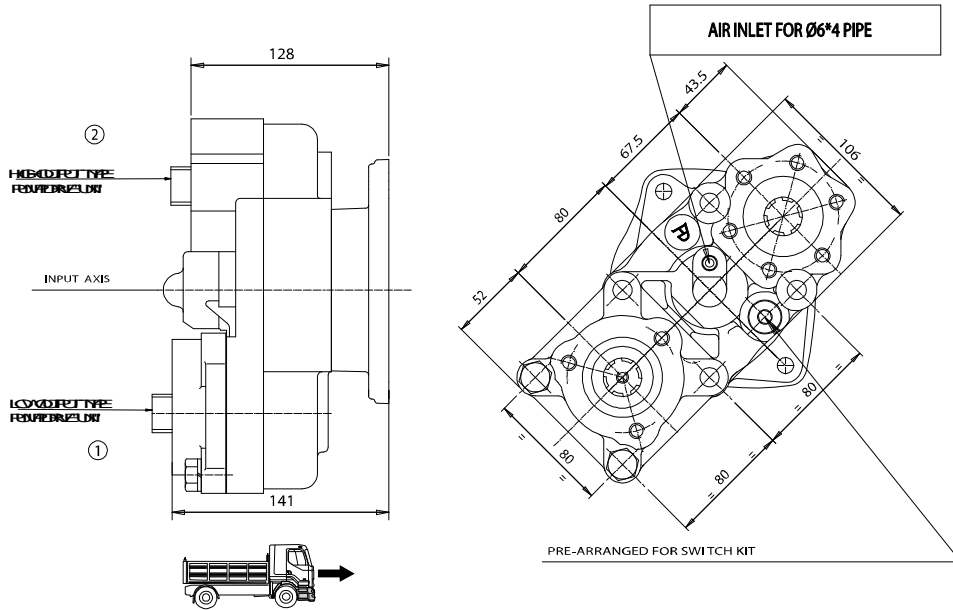
## ASSOCIAZIONI

Marca	Gamma	Modello	Rapporto 1° Marcia	Uscita	Applicazione
VOLVO		MR 61	0,00	Posteriore	V3
VOLVO		MR 62	0,00	Posteriore	V3
VOLVO		MR 62 B	0,00	Posteriore	V3
VOLVO		R 6	0,00	Posteriore	V3
VOLVO		R 60	0,00	Posteriore	V3
VOLVO		R 61	0,00	Posteriore	V3
VOLVO		R 62	0,00	Posteriore	V3
VOLVO		R 63	0,00	Posteriore	V3
VOLVO		SR 61	0,00	Posteriore	V3
VOLVO		SR 62	0,00	Posteriore	V3



# 323V3

PTO POS. L. D. D.U. VOLVO R6



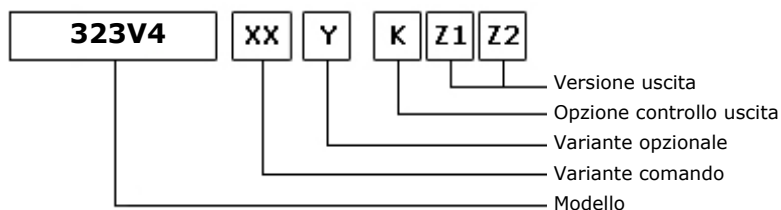




# 323V4

PTO POS. L. D. D.U. VOLVO R5

## ALLESTIMENTI POSSIBILI



19/09/2006

## DATI TECNICI

	Uscita 1	Uscita 2	
<b>Coppia (NM)</b>	300	200	<b>Sostituisce</b>
<b>Rapp. int.</b>	1,32	2,07	<b>Sostituita da</b>
<b>N denti</b>	14		

## TIPO COMANDO PZB

<input checked="" type="checkbox"/> Pneumatico	Meccanico con telecomando a leva (TC)	Meccanico con telecomando PUSH-PULL
Comando elettrico KES 5	Comando a depressione	Predisposto comando elettrico solenoide
Comando idraulico	Sempre in presa	Predisposta per comando staccato

## VARIANTI DI COMANDO (XX)

Tipo	Codice	Descrizione
1	1	Com. pneum. M12X1,25 con racc.
1	2	Com.pneum.M12X1,25 senza racc.

## VARIANTI OPZIONALI (Y)

Codice	Descrizione	Kit Lubr.	Kit Interr.	Rinf.
0	Non presente			
2	Con Kit di Lubrificazione			
3	Con Kit di Lubrificazione			
4	Con kit interrupt. Kostal			
5	Con kit interrupt. Merit		205E5280000	
6	Con kit interrupt. T.D.S.		205E5290000	

## VERSIONI USCITA (K1,Z1,Z2)

(K)		(Z1)	(Z2)
		Uscita 2	Uscita 1
8 Senza disinnesti	<input checked="" type="checkbox"/>	0 Non richiesto	<input checked="" type="checkbox"/>
U Disinnesto uscita 2		1 Attacco pompa SE/R	<input checked="" type="checkbox"/>
L Disinnesto uscita 1		2 Attacco flangia DIN 00	<input checked="" type="checkbox"/>
W Doppio disinnesto		3 Attacco flangia DIN 10	<input checked="" type="checkbox"/>
3 Doppia uscita in asse		4 Attacco flangia Spicer 1120	<input checked="" type="checkbox"/>
		5 Attacco flangia Spicer 1300	<input checked="" type="checkbox"/>
		6 Attacco flangia Spicer 1400	
		7 Attacco pompa UNI	<input checked="" type="checkbox"/>
		8 Attacco pompa SE	<input checked="" type="checkbox"/>



# 323V4

PTO POS. L. D. D.U. VOLVO R5

## VERSIONI USCITA (K1,Z1,Z2)

(K)	(Z1)	(Z2)
9 Predispos. disinnesto A Attacco flangia Kyokuto A B Attacco flangia Kyokuto B F Predisposto flangia D Flangia DIN 120	Uscita 2	Uscita 1



# 323V4

PTO POS. L. D. D.U. VOLVO R5

### Kit di conversione

Pneumatico/Meccanico  
Meccanico/Pneumatico  
Com. elettrico

FLXPOMPE ISO SU PF3F

205X0450000

### Kit flangia

Codice

Descrizione

205F0540000	FL65/8 SPICER 1120 FISS M8
205F0550000	FL209H/4 SPICER 1300 FISS M8
205F0560000	FL65/4 DIN 00 FISS M8
205F0770000	FL219A/16 DIN 10 FISS M8
205F3230000	KIT FL SPICER 1300/DIN 10 FISS. M12
205F3300000	KIT FL SPICER 1120/DIN 00 FISS. M12

### Kit interruttore

Codice

Descrizione

205E5280000	KIT INTERRUT. MERIT
205E5290000	KIT INTERRUT. TDS

### Kit elettrici

Codice

Descrizione

205E4820000	KIT COLL. ELETTR. X INTER.SEGN
-------------	--------------------------------



# 323V4

PTO POS. L. D. D.U. VOLVO R5

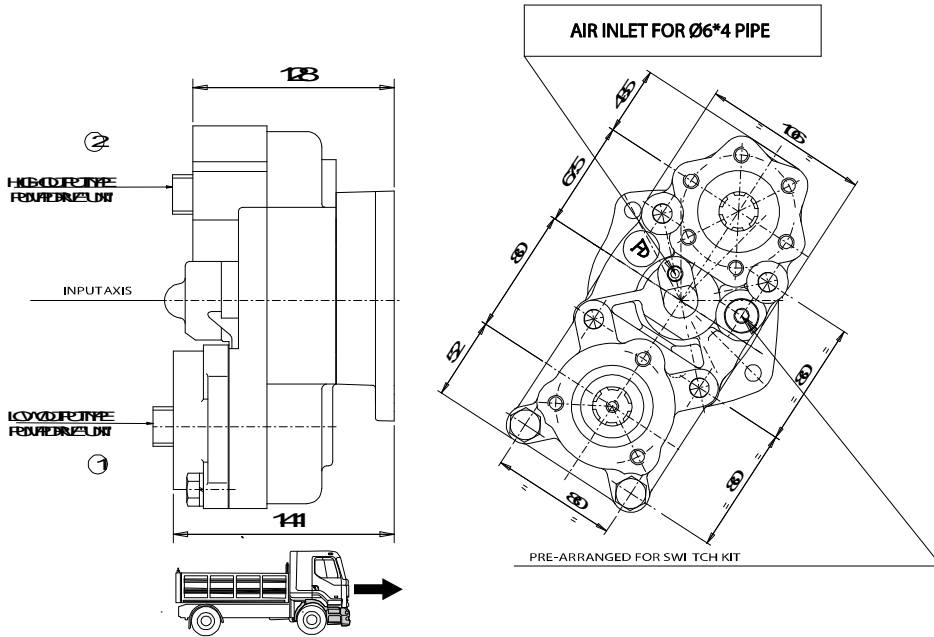
## ASSOCIAZIONI

Marca	Gamma	Modello	Rapporto 1° Marcia	Uscita	Applicazione
VOLVO		R 51	0,00	Posteriore	V4
VOLVO		R 52	0,00	Posteriore	V4



# 323V4

PTO POS. L. D. D.U. VOLVO R5

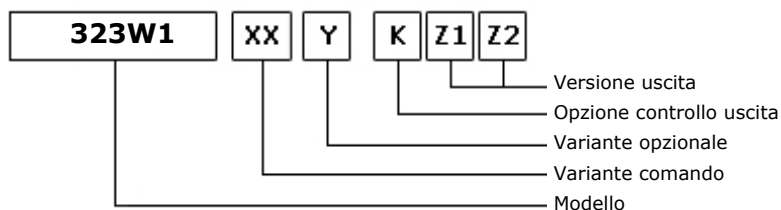




# 323W1

PTO POS. L. D. D.U. VOLKSWAGEN 007.1

### ALLESTIMENTI POSSIBILI



19/09/2006

### DATI TECNICI

	Uscita 1	Uscita 2	Sostituisce
<b>Coppia (NM)</b>	300	200	<b>Sostituita da</b>
<b>Rapp. int.</b>	1,32	2,07	
<b>N denti</b>	8		

### TIPO COMANDO PZB

<input checked="" type="checkbox"/> Pneumatico	Meccanico con telecomando a leva (TC)	Meccanico con telecomando PUSH-PULL
Comando elettrico KES 5	Comando a depressione	Predisposto comando elettrico solenoide
Comando idraulico	Sempre in presa	Predisposta per comando staccato

### VARIANTI DI COMANDO (XX)

Tipo	Codice	Descrizione
1	1	Com. pneum. M12X1,25 con racc.
1	2	Com.pneum.M12X1,25 senza racc.

### VARIANTI OPZIONALI (Y)

Codice	Descrizione	Kit Lubr.	Kit Interr.	Rinf.
0	Non presente			
2	Con Kit di Lubrificazione			
3	Con Kit di Lubrificazione			
4	Con kit interrupt. Kostal			
5	Con kit interrupt. Merit		205E5280000	
6	Con kit interrupt. T.D.S.		205E5290000	

### VERSIONI USCITA (K1,Z1,Z2)

(K)		(Z1)	(Z2)
		Uscita 2	Uscita 1
8 Senza disinnesti	<input checked="" type="checkbox"/>	0 Non richiesto	<input checked="" type="checkbox"/>
U Disinnesto uscita 2		1 Attacco pompa SE/R	<input checked="" type="checkbox"/>
L Disinnesto uscita 1		2 Attacco flangia DIN 00	<input checked="" type="checkbox"/>
W Doppio disinnesto		3 Attacco flangia DIN 10	<input checked="" type="checkbox"/>
3 Doppia uscita in asse		4 Attacco flangia Spicer 1120	<input checked="" type="checkbox"/>
		5 Attacco flangia Spicer 1300	<input checked="" type="checkbox"/>
		6 Attacco flangia Spicer 1400	
		7 Attacco pompa UNI	<input checked="" type="checkbox"/>
		8 Attacco pompa SE	<input checked="" type="checkbox"/>

Sede legale e amministrativa: Via Leonardo da Vinci, 17/1 41015 Nonantola (MO) - Italy  
 Phone +39 059 896111 Fax + 39 059 896201 P.IVA 0212814036



# 323W1

PTO POS. L. D. D.U. VOLKSWAGEN 007.1

## VERSIONI USCITA (K1,Z1,Z2)

(K)	(Z1)	(Z2)
9 Predisp. disinnesto A Attacco flangia Kyokuto A B Attacco flangia Kyokuto B F Predisposto flangia D Flangia DIN 120	Uscita 2	Uscita 1



# 323W1

PTO POS. L. D. D.U. VOLKSWAGEN 007.1

### Kit di conversione

Pneumatico/Meccanico  
Meccanico/Pneumatico  
Com. elettrico

FLXPOMPE ISO SU PF3F

205X0450000

### Kit flangia

Codice

Descrizione

205F0540000	FL65/8 SPICER 1120 FISS M8
205F0550000	FL209H/4 SPICER 1300 FISS M8
205F0560000	FL65/4 DIN 00 FISS M8
205F0770000	FL219A/16 DIN 10 FISS M8
205F3230000	KIT FL SPICER 1300/DIN 10 FISS. M12
205F3300000	KIT FL SPICER 1120/DIN 00 FISS. M12

### Kit interruttore

Codice

Descrizione

205E5280000	KIT INTERRUT. MERIT
205E5290000	KIT INTERRUT. TDS

### Kit elettrici

Codice

Descrizione

205E4820000	KIT COLL. ELETTR. X INTER.SEGN
-------------	--------------------------------





# 323W1

PTO POS. L. D. D.U. VOLKSWAGEN 007.1

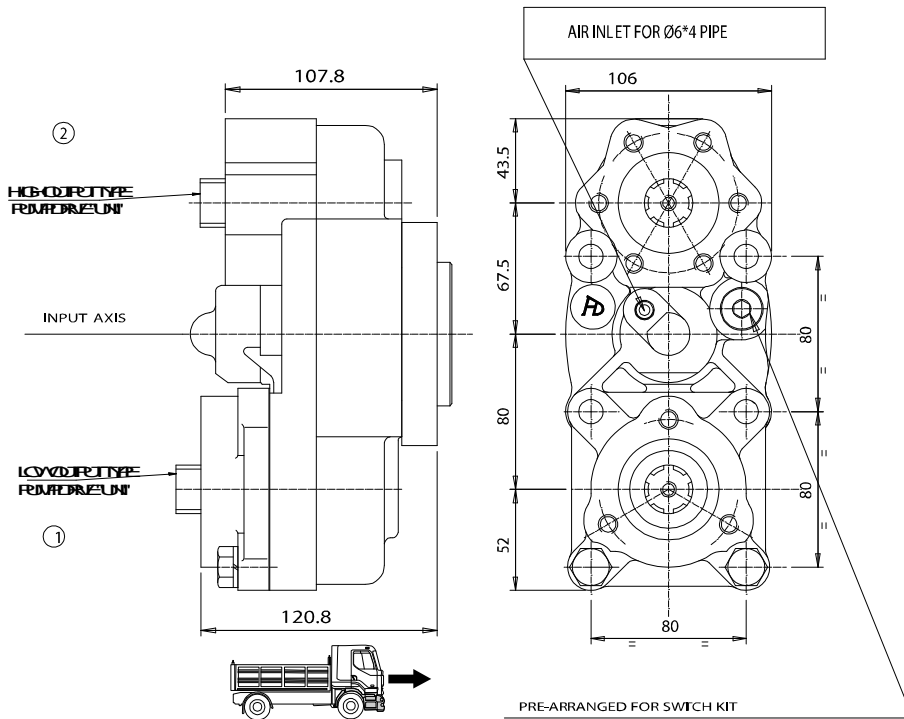
## ASSOCIAZIONI

Marca	Gamma	Modello	Rapporto 1° Marcia	Uscita	Applicazione
VOLKSWAGEN		007.1	6,67	Posteriore	W1
VOLKSWAGEN		007.1	7,24	Posteriore	W1



# 323W1

PTO POS. L. D. D.U. VOLKSWAGEN 007.1

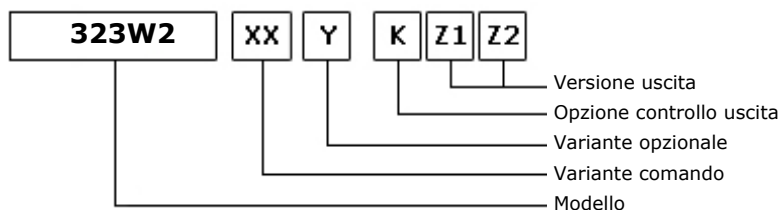




# 323W2

PTO POS. L. D. D.U. VOLKSWAGEN 007.1

### ALLESTIMENTI POSSIBILI



19/09/2006

### DATI TECNICI

	Uscita 1	Uscita 2	
<b>Coppia (NM)</b>	300	200	<b>Sostituisce</b>
<b>Rapp. int.</b>	1,32	2,07	<b>Sostituita da</b>
<b>N denti</b>	16		

### TIPO COMANDO PZB

<input checked="" type="checkbox"/> Pneumatico	Meccanico con telecomando a leva (TC)	Meccanico con telecomando PUSH-PULL
Comando elettrico KES 5	Comando a depressione	Predisposto comando elettrico solenoide
Comando idraulico	Sempre in presa	Predisposta per comando staccato

### VARIANTI DI COMANDO (XX)

Tipo	Codice	Descrizione
1	1	Com. pneum. M12X1,25 con racc.
1	2	Com.pneum.M12X1,25 senza racc.

### VARIANTI OPZIONALI (Y)

Codice	Descrizione	Kit Lubr.	Kit Interr.	Rinf.
0	Non presente			
2	Con Kit di Lubrificazione			
3	Con Kit di Lubrificazione			
4	Con kit interrupt. Kostal			
5	Con kit interrupt. Merit		205E5280000	
6	Con kit interrupt. T.D.S.		205E5290000	

### VERSIONI USCITA (K1,Z1,Z2)

(K)		(Z1)	(Z2)
		Uscita 2	Uscita 1
8 Senza disinnesti	<input checked="" type="checkbox"/>		<input checked="" type="checkbox"/>
U Disinnesto uscita 2			<input checked="" type="checkbox"/>
L Disinnesto uscita 1		<input checked="" type="checkbox"/>	<input checked="" type="checkbox"/>
W Doppio disinnesto		<input checked="" type="checkbox"/>	<input checked="" type="checkbox"/>
3 Doppia uscita in asse		<input checked="" type="checkbox"/>	<input checked="" type="checkbox"/>
			<input checked="" type="checkbox"/>



# 323W2

PTO POS. L. D. D.U. VOLKSWAGEN 007.1

## VERSIONI USCITA (K1,Z1,Z2)

(K)	(Z1)	(Z2)
9 Predispos. disinnesto A Attacco flangia Kyokuto A B Attacco flangia Kyokuto B F Predisposto flangia D Flangia DIN 120	Uscita 2	Uscita 1



# 323W2

PTO POS. L. D. D.U. VOLKSWAGEN 007.1

### Kit di conversione

Pneumatico/Meccanico  
Meccanico/Pneumatico  
Com. elettrico

FLXPOMPE ISO SU PF3F

205X0450000

### Kit flangia

Codice

Descrizione

205F0540000	FL65/8 SPICER 1120 FISS M8
205F0550000	FL209H/4 SPICER 1300 FISS M8
205F0560000	FL65/4 DIN 00 FISS M8
205F0770000	FL219A/16 DIN 10 FISS M8
205F3230000	KIT FL SPICER 1300/DIN 10 FISS. M12
205F3300000	KIT FL SPICER 1120/DIN 00 FISS. M12

### Kit interruttore

Codice

Descrizione

205E5280000	KIT INTERRUT. MERIT
205E5290000	KIT INTERRUT. TDS

### Kit elettrici

Codice

Descrizione

205E4820000	KIT COLL. ELETTR. X INTER.SEGN
-------------	--------------------------------



# 323W2

PTO POS. L. D. D.U. VOLKSWAGEN 007.1

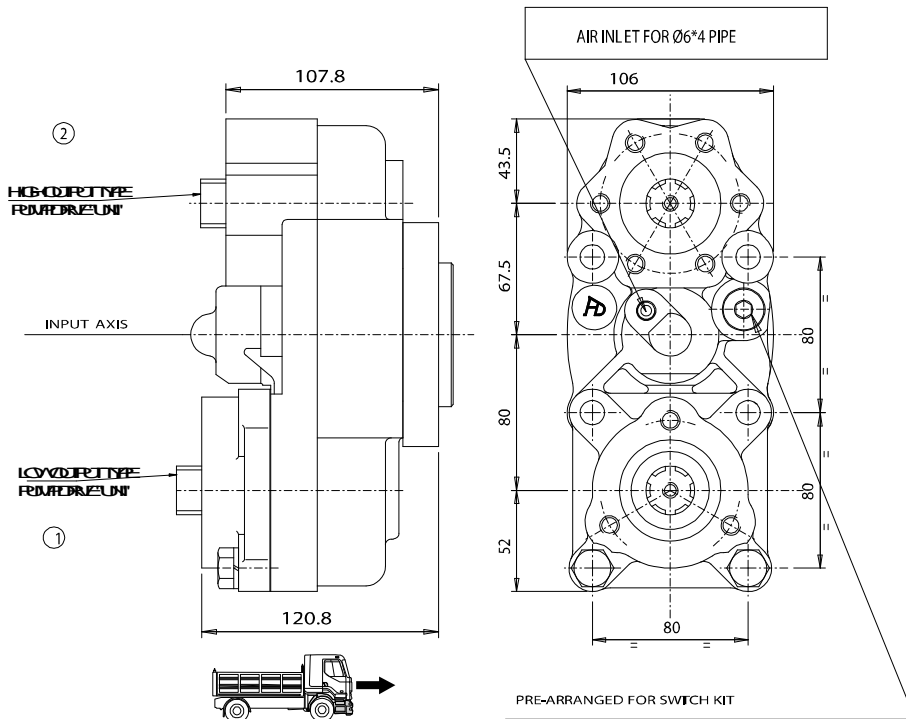
## ASSOCIAZIONI

Marca	Gamma	Modello	Rapporto 1° Marcia	Uscita	Applicazione
VOLKSWAGEN		007.1	6,67	Posteriore	W2
VOLKSWAGEN		007.1	7,24	Posteriore	W2



# 323W2

PTO POS. L. D. D.U. VOLKSWAGEN 007.1

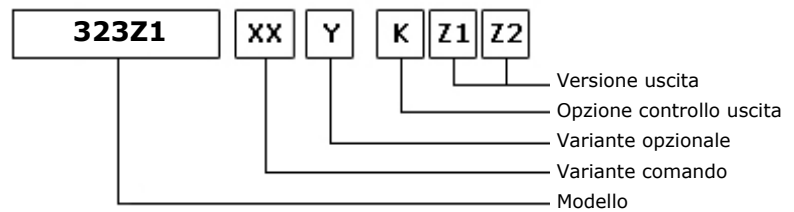




# 323Z1

PTO POS. L. D. D.U. Z.F 6.80 - 16S221

## ALLESTIMENTI POSSIBILI



19/09/2006

## DATI TECNICI

	Uscita 1	Uscita 2	
<b>Coppia (NM)</b>	300	200	<b>Sostituisce</b>
<b>Rapp. int.</b>	1,32	2,07	<b>Sostituita da</b>
<b>N denti</b>	12		

## TIPO COMANDO PZB

<input checked="" type="checkbox"/> Pneumatico	Meccanico con telecomando a leva (TC)	Meccanico con telecomando PUSH-PULL
Comando elettrico KES 5	Comando a depressione	Predisposto comando elettrico solenoide
Comando idraulico	Sempre in presa	Predisposta per comando staccato

## VARIANTI DI COMANDO (XX)

Tipo	Codice	Descrizione
1	1	Com. pneum. M12X1,25 con racc.
1	2	Com.pneum.M12X1,25 senza racc.

## VARIANTI OPZIONALI (Y)

Codice	Descrizione	Kit Lubr.	Kit Interr.	Rinf.
0	Non presente			
2	Con Kit di Lubrificazione			
3	Con Kit di Lubrificazione			
4	Con kit interrupt. Kostal			
5	Con kit interrupt. Merit		205E5280000	
6	Con kit interrupt. T.D.S.		205E5290000	

## VERSIONI USCITA (K1,Z1,Z2)

(K)		(Z1)	(Z2)
		Uscita 2	Uscita 1
8 Senza disinnesti	<input checked="" type="checkbox"/>	0 Non richiesto	<input checked="" type="checkbox"/>
U Disinnesto uscita 2		1 Attacco pompa SE/R	<input checked="" type="checkbox"/>
L Disinnesto uscita 1		2 Attacco flangia DIN 00	<input checked="" type="checkbox"/>
W Doppio disinnesto		3 Attacco flangia DIN 10	<input checked="" type="checkbox"/>
3 Doppia uscita in asse		4 Attacco flangia Spicer 1120	<input checked="" type="checkbox"/>
		5 Attacco flangia Spicer 1300	<input checked="" type="checkbox"/>
		6 Attacco flangia Spicer 1400	<input checked="" type="checkbox"/>
		7 Attacco pompa UNI	<input checked="" type="checkbox"/>
		8 Attacco pompa SE	<input checked="" type="checkbox"/>

Sede legale e amministrativa: Via Leonardo da Vinci, 17/1 41015 Nonantola (MO) - Italy  
 Phone +39 059 896111 Fax + 39 059 896201 P.IVA 0212814036





# 323Z1

PTO POS. L. D. D.U. Z.F 6.80 - 16S221

## VERSIONI USCITA (K1,Z1,Z2)

(K)	(Z1)	(Z2)
9 Predispos. disinnesto A Attacco flangia Kyokuto A B Attacco flangia Kyokuto B F Predisposto flangia D Flangia DIN 120	Uscita 2	Uscita 1



# 323Z1

PTO POS. L. D. D.U. Z.F 6.80 - 16S221

### Kit di conversione

Pneumatico/Meccanico  
Meccanico/Pneumatico  
Com. elettrico

FLXPOMPE ISO SU PF3F

205X0450000

### Kit flangia

Codice

Descrizione

205F0540000	FL65/8 SPICER 1120 FISS M8
205F0550000	FL209H/4 SPICER 1300 FISS M8
205F0560000	FL65/4 DIN 00 FISS M8
205F0770000	FL219A/16 DIN 10 FISS M8
205F3230000	KIT FL SPICER 1300/DIN 10 FISS. M12
205F3300000	KIT FL SPICER 1120/DIN 00 FISS. M12

### Kit interruttore

Codice

Descrizione

205E5280000	KIT INTERRUT. MERIT
205E5290000	KIT INTERRUT. TDS

### Kit elettrici

Codice

Descrizione

205E4820000	KIT COLL. ELETTR. X INTER.SEGN
-------------	--------------------------------



# 323Z1

PTO POS. L. D. D.U. Z.F 6.80 - 16S221

## ASSOCIAZIONI

Marca	Gamma	Modello	Rapporto 1° Marcia	Uscita	Applicazione
EATON-FULLER		T 11606	0,00	Posteriore	EA
EATON-FULLER		T 11606 +V	0,00	Posteriore	EB
EATON-FULLER		T 11607	0,00	Posteriore	E1
EATON-FULLER		T 11607 +V	0,00	Posteriore	EB
EATON-FULLER		T 11607 A	0,00	Posteriore	E1
EATON-FULLER		T 11607 A+V	0,00	Posteriore	EB
EATON-FULLER		T 11607 B	0,00	Posteriore	E1
EATON-FULLER		T 11607 B+V	0,00	Posteriore	EB
EATON-FULLER		T 8607 A	0,00	Posteriore	E1
EATON-FULLER		T 8607 A+V	0,00	Posteriore	EB
EATON-FULLER		T 8607 B	0,00	Posteriore	E1
EATON-FULLER		T 8607 B+V	0,00	Posteriore	EB
EATON-FULLER		TS 11612	0,00	Posteriore	E1
EATON-FULLER		TS 11612 A	0,00	Posteriore	E1
EATON-FULLER		TS 11612 A+V	0,00	Posteriore	EB
EATON-FULLER		TS 11612+V	0,00	Posteriore	EB
EATON-FULLER		TS 12612	0,00	Posteriore	E1
EATON-FULLER		TS 12612 A	0,00	Posteriore	E1
EATON-FULLER		TS 12612 A+V	0,00	Posteriore	EB
EATON-FULLER		TS 12612+V	0,00	Posteriore	EB
EATON-FULLER		TS 13612	0,00	Posteriore	E1
EATON-FULLER		TS 13612 A	0,00	Posteriore	E1
EATON-FULLER		TS 13612 A+V	0,00	Posteriore	EB
EATON-FULLER		TS 13612+V	0,00	Posteriore	EB
EATON-FULLER		TS 15612	0,00	Posteriore	E1
EATON-FULLER		TS 15612 A	0,00	Posteriore	E1
EATON-FULLER		TS 15612 A+V	0,00	Posteriore	EB
EATON-FULLER		TS 15612+V	0,00	Posteriore	EB
EATON-FULLER		TS 15613	0,00	Posteriore	E1
EATON-FULLER		TS 15613+V	0,00	Posteriore	EB
EATON-FULLER		TS 16612	0,00	Posteriore	E1
EATON-FULLER		TS 19612	0,00	Posteriore	E1
EATON-FULLER		TS 19612+V	0,00	Posteriore	EB
EATON-FULLER		TSO 11612	0,00	Posteriore	E1
EATON-FULLER		TSO 11612+V	0,00	Posteriore	EB
EATON-FULLER		TSO 11613	0,00	Posteriore	E1
EATON-FULLER		TSO 12612 A	0,00	Posteriore	E1
EATON-FULLER		TSO 12612 A+V	0,00	Posteriore	EB
EATON-FULLER		TSO 13612	0,00	Posteriore	E1
EATON-FULLER		TSO 13612 A	0,00	Posteriore	E1
EATON-FULLER		TSO 13612 A+V	0,00	Posteriore	EB
EATON-FULLER		TSO 13612+V	0,00	Posteriore	EB
EATON-FULLER		TSO 15612	0,00	Posteriore	E1
EATON-FULLER		TSO 15612 A	0,00	Posteriore	E1



# 323Z1

PTO POS. L. D. D.U. Z.F 6.80 - 16S221

## ASSOCIAZIONI

Marca	Gamma	Modello	Rapporto 1° Marcia	Uscita	Applicazione
EATON-FULLER		TSO 15612 A+V	0,00	Posteriore	EB
EATON-FULLER		TSO 15612+V	0,00	Posteriore	EB
SCANIA		GR 875	0,00	Posteriore Z 32	S3
SCANIA		GR 905	0,00	Posteriore Z 32	S1
SCANIA		GRS 895	0,00	Posteriore Z 32	S3
SCANIA		GRS 905	0,00	Posteriore Z 32	S1
SCANIA		GRSO 905	0,00	Posteriore Z 39	S2
VOLVO		AT 2412 C	0,00	Posteriore	VM
VOLVO		AT 2512 C	0,00	Posteriore	VM
VOLVO		AT 2514	0,00	Posteriore	VM
VOLVO		AT 2812 C	0,00	Posteriore	VM
VOLVO		R 1000	0,00	Posteriore	VC
VOLVO		R 1400	0,00	Posteriore	VC
VOLVO		R 1700	0,00	Posteriore	VC
VOLVO		R 1900	0,00	Posteriore	VC
VOLVO		R 70	0,00	Posteriore	VA
VOLVO		SR 1000	0,00	Posteriore	VC
VOLVO		SR 1700	0,00	Posteriore	VC
VOLVO		SR 1700 + IT	0,00	Posteriore	VE
VOLVO		SR 1900	0,00	Posteriore	VC
VOLVO		SR 1900 + IT	0,00	Posteriore	VE
VOLVO		SR 2000	0,00	Posteriore	VC
VOLVO		SR 2400	0,00	Posteriore	VC
VOLVO		SR 70	0,00	Posteriore	VA
VOLVO		SR 71	0,00	Posteriore	VA
VOLVO		SRO 2400	0,00	Posteriore	VC
VOLVO		V 2214	0,00	Posteriore	VG
VOLVO		V 2412 AT	0,00	Posteriore	VM
VOLVO		V 2512 AT	0,00	Posteriore	VM
VOLVO		VT 1309	0,00	Posteriore	VG
VOLVO		VT 1414	0,00	Posteriore	VG
VOLVO		VT 1708 B	10,18	Posteriore	VG
VOLVO		VT 2009 B	0,00	Posteriore	VG
VOLVO		VT 2014	0,00	Posteriore	VG
VOLVO		VT 2014 + IT	0,00	Posteriore	VI
VOLVO		VT 2214 B	0,00	Posteriore	VG
VOLVO		VT 2214 B + IT	0,00	Posteriore	VI
VOLVO		VT 2412 B	0,00	Posteriore	VG
VOLVO		VT 2412 B+IT	0,00	Posteriore	VI
VOLVO		VT 2514 + IT	0,00	Posteriore	VI
VOLVO		VT 2514 B	0,00	Posteriore	VG
VOLVO		VT 2514 B + IT	0,00	Posteriore	VI
VOLVO		VT 2814 B	0,00	Posteriore	VG
VOLVO		VT 2814 B+IT	0,00	Posteriore	VI



# 323Z1

PTO POS. L. D. D.U. Z.F 6.80 - 16S221

## ASSOCIAZIONI

Marca	Gamma	Modello	Rapporto 1° Marcia	Uscita	Applicazione
VOLVO		VT 809	0,00	Posteriore	VG
VOLVO		VTO 2214 B	0,00	Posteriore	VG
VOLVO		VTO 2514 B	0,00	Posteriore	VG
VOLVO		ZTO1006	6,75	Posteriore	ZO
VOLVO		ZTO1109	9,48	Posteriore	Z9
Z.F.		16K130	10,14	Posteriore	ZB
Z.F.		16K130	11,46	Posteriore	ZB
Z.F.		16K130	13,68	Posteriore	ZB
Z.F.		16K130	13,85	Posteriore	ZB
Z.F.		16K130	14,29	Posteriore	ZD
Z.F.		16K130	17,28	Posteriore	ZD
Z.F.		16S109	11,86	Posteriore	ZA
Z.F.		16S109	13,30	Posteriore	Z7
Z.F.		16S109	13,31	Posteriore	Z9
Z.F.		16S109	13,41	Posteriore	Z9
Z.F.		16S109	13,42	Posteriore	Z7
Z.F.		16S109	13,53	Posteriore	ZA
Z.F.		16S109	13,43	Posteriore	Z9
Z.F.		16S112	11,46	Posteriore	ZB
Z.F.		16S112	13,68	Posteriore	ZB
Z.F.		16S112	13,85	Posteriore	ZB
Z.F.		16S112	17,28	Posteriore	ZD
Z.F.		16S130	10,14	Posteriore	ZD
Z.F.		16S130	11,46	Posteriore	ZD
Z.F.		16S130	13,68	Posteriore	ZD
Z.F.		16S130	13,85	Posteriore	ZD
Z.F.		16S130	14,29	Posteriore	ZD
Z.F.		16S130	17,28	Posteriore	ZD
Z.F.		16S150	13,80	Posteriore	ZB
Z.F.		16S150	16,47	Posteriore	ZB
Z.F.		16S150 IT	13,80	Posteriore	ZC
Z.F.		16S151 (OLD)	13,80	Posteriore	ZD
Z.F.		16S151 (OLD)	13,85	Posteriore	ZD
Z.F.		16S151 (OLD)	16,47	Posteriore	ZD
Z.F.		16S151 (OLD)	16,53	Posteriore	ZD
Z.F.		16S151 - 0,84	13,80	Posteriore	ZE
Z.F.		16S151 IT (OLD)	13,80	Posteriore	ZG
Z.F.		16S151 OD 0,84	11,54	Posteriore	ZE
Z.F.		16S151 OD 0,84	13,80	Posteriore	ZE
Z.F.		16S151 OD 0,84	13,86	Posteriore	ZE
Z.F.		16S151- 0,84 IT	13,80	Posteriore	ZH
Z.F.		16S151/1.00 D.D	13,80	Posteriore	ZE
Z.F.		16S151/1.00 D.D	13,74	Posteriore	ZE
Z.F.		16S151/1.00 D.D	16,41	Posteriore	ZE



# 323Z1

PTO POS. L. D. D.U. Z.F 6.80 - 16S221

## ASSOCIAZIONI

Marca	Gamma	Modello	Rapporto 1° Marcia	Uscita	Applicazione
Z.F.		16S151/1.00 D.D	16,47	Posteriore	ZE
Z.F.		16S151/1.0ITD.D	13,80	Posteriore	ZH
Z.F.		16S151/1.0ITD.D	16,41	Posteriore	ZH
Z.F.		16S151/1.0ITD.D	16,47	Posteriore	ZH
Z.F.		16S151OD0,84 IT	11,54	Posteriore	ZH
Z.F.		16S151OD0,84 IT	13,80	Posteriore	ZH
Z.F.		16S151OD0,84 IT	13,86	Posteriore	ZH
Z.F.		16S151OD0,84 IT	13,74	Posteriore	ZH
Z.F.		16S160	11,46	Posteriore	ZD
Z.F.		16S160	13,68	Posteriore	ZD
Z.F.		16S160	13,85	Posteriore	ZD
Z.F.		16S160	14,29	Posteriore	ZD
Z.F.		16S160	17,06	Posteriore	ZD
Z.F.		16S160	17,28	Posteriore	ZD
Z.F.		16S160 A	13,85	Posteriore	ZF
Z.F.		16S160 A	14,29	Posteriore	ZF
Z.F.		16S160 A	17,47	Posteriore	ZF
Z.F.		16S1620 TD 1.00	16,41	Posteriore	ZE
Z.F.		16S1621 TD 1.00	16,41	Posteriore	ZH
Z.F.		16S1650 OD-NEW	15,39	Posteriore	ZE
Z.F.		16S1650 OD-OLD	15,39	Posteriore	ZD
Z.F.		16S181	13,74	Posteriore	ZE
Z.F.		16S181 OD 0,84	11,54	Posteriore	ZE
Z.F.		16S181 OD 0,84	13,80	Posteriore	ZE
Z.F.		16S181 OD 0,84	13,86	Posteriore	ZE
Z.F.		16S181/1.00 D.D	13,80	Posteriore	ZE
Z.F.		16S181/1.00 D.D	16,41	Posteriore	ZE
Z.F.		16S181/1.00 D.D	16,47	Posteriore	ZE
Z.F.		16S181/1.00ITDD	13,80	Posteriore	ZH
Z.F.		16S181/1.00ITDD	16,41	Posteriore	ZH
Z.F.		16S181/1.00ITDD	16,47	Posteriore	ZH
Z.F.		16S181OD0,84 IT	11,54	Posteriore	ZH
Z.F.		16S181OD0,84 IT	13,80	Posteriore	ZH
Z.F.		16S181OD0,84 IT	13,86	Posteriore	ZH
Z.F.		16S1820 TO 0,84	13,80	Posteriore	ZE
Z.F.		16S1821 TO 0,84	13,80	Posteriore	ZH
Z.F.		16S190	11,46	Posteriore	ZD
Z.F.		16S190	13,68	Posteriore	ZD
Z.F.		16S190	17,06	Posteriore	ZD
Z.F.		16S190 A	11,74	Posteriore	ZF
Z.F.		16S190 A	17,47	Posteriore	ZF
Z.F.		16S1920 TD 1.00	16,41	Posteriore	ZE
Z.F.		16S1921 TD 1.00	16,41	Posteriore	ZH
Z.F.		16S2020 TD 1.00	16,41	Posteriore	ZE



# 323Z1

PTO POS. L. D. D.U. Z.F 6.80 - 16S221

## ASSOCIAZIONI

Marca	Gamma	Modello	Rapporto 1° Marcia	Uscita	Applicazione
Z.F.		16S220	13,80	Posteriore	ZD
Z.F.		16S220	13,68	Posteriore	ZD
Z.F.		16S220	16,47	Posteriore	ZD
Z.F.		16S220 A	14,14	Posteriore	ZF
Z.F.		16S220 IT	13,80	Posteriore	ZG
Z.F.		16S220 IT	16,47	Posteriore	ZG
Z.F.		16S221 (NEW)	13,74	Posteriore	ZE
Z.F.		16S221 (NEW)	16,47	Posteriore	ZE
Z.F.		16S221 (OLD)	13,80	Posteriore	ZD
Z.F.		16S221 (OLD)	13,85	Posteriore	ZD
Z.F.		16S221 (OLD)	16,47	Posteriore	ZD
Z.F.		16S221 (OLD)	16,53	Posteriore	ZD
Z.F.		16S221 - 0,84	13,80	Posteriore	ZE
Z.F.		16S221 IT (NEW)	16,47	Posteriore	ZH
Z.F.		16S221 IT (OLD)	13,80	Posteriore	ZG
Z.F.		16S221 IT (OLD)	16,47	Posteriore	ZG
Z.F.		16S221 OD 0,84	11,54	Posteriore	ZE
Z.F.		16S221 OD 0,84	13,80	Posteriore	ZE
Z.F.		16S221 OD 0,84	13,86	Posteriore	ZE
Z.F.		16S221 OD 0.84	13,74	Posteriore	ZE
Z.F.		16S221- 0,84 IT	13,80	Posteriore	ZH
Z.F.		16S221/1.00 D.D	13,80	Posteriore	ZE
Z.F.		16S221/1.00 D.D	16,41	Posteriore	ZE
Z.F.		16S221/1.0ITD.D	13,80	Posteriore	ZH
Z.F.		16S221/1.0ITD.D	16,41	Posteriore	ZH
Z.F.		16S221OD0,84 IT	11,54	Posteriore	ZH
Z.F.		16S221OD0,84 IT	13,80	Posteriore	ZH
Z.F.		16S221OD0,84 IT	13,86	Posteriore	ZH
Z.F.		16S221OD0.84 IT	13,74	Posteriore	ZH
Z.F.		16S2220 TD 1.00	16,41	Posteriore	ZE
Z.F.		16S2220 TO 0.84	13,80	Posteriore	ZE
Z.F.		16S2221 TD 1.00	16,41	Posteriore	ZH
Z.F.		16S2221 TO 0.84	13,80	Posteriore	ZH
Z.F.		16S2320 TD 1.00	16,41	Posteriore	ZE
Z.F.		16S2321 TD 1.00	16,41	Posteriore	ZH
Z.F.		16S251 OD 0,84	13,38	Posteriore	ZI
Z.F.		16S251 OD 0.84	11,54	Posteriore	ZI
Z.F.		16S251 OD 0.84	13,80	Posteriore	ZI
Z.F.		16S251 OD 0.84	13,74	Posteriore	ZI
Z.F.		16S251 OD 0.84	13,86	Posteriore	ZI
Z.F.		16S251OD0.84 IT	11,54	Posteriore	ZL
Z.F.		16S251OD0.84 IT	13,80	Posteriore	ZL
Z.F.		16S251OD0.84 IT	13,38	Posteriore	ZL
Z.F.		16S251OD0.84 IT	13,74	Posteriore	ZL



# 323Z1

PTO POS. L. D. D.U. Z.F 6.80 - 16S221

## ASSOCIAZIONI

Marca	Gamma	Modello	Rapporto 1° Marcia	Uscita	Applicazione
Z.F.		16S251OD0.84 IT	13,86	Posteriore	ZL
Z.F.		16S2520 TO 0.84	13,80	Posteriore	ZE
Z.F.		16S2521 TO 0.84	13,80	Posteriore	ZH
Z.F.		16S2720 TO 0.84	13,80	Posteriore	ZI
Z.F.		16S2721 TO 0.84	13,80	Posteriore	ZL
Z.F.		4-120 GP	8,05	Posteriore	Z1
Z.F.		4-120 GP	9,16	Posteriore	Z1
Z.F.		4-120 GP	10,91	Posteriore	Z1
Z.F.		4-120 GP+Z90	9,16	Posteriore	Z3
Z.F.		4-150 GP	9,09	Posteriore	Z4
Z.F.		4-90	3,79	Posteriore	Z6
Z.F.		4-90	4,17	Posteriore	Z6
Z.F.		5-110 GP	8,26	Posteriore	ZN
Z.F.		5-110 GP	9,72	Posteriore	ZN
Z.F.		5-110 GP	11,20	Posteriore	ZN
Z.F.		5-110 GP	13,10	Posteriore	ZN
Z.F.		5-110 GP+GV91	13,10	Posteriore	ZN
Z.F.		5-110 GPU	13,40	Posteriore	ZN
Z.F.		5-111 GP	13,04	Posteriore	ZN
Z.F.		5-111 GP+GV 91	13,04	Posteriore	ZN
Z.F.		5-150	4,20	Posteriore	Z6
Z.F.		5-150	5,03	Posteriore	Z6
Z.F.		5-50	5,30	Posteriore	Z6
Z.F.		5-50	5,50	Posteriore	Z6
Z.F.		5-50	6,20	Posteriore	Z6
Z.F.		5-50	6,61	Posteriore	Z6
Z.F.		5-50	8,02	Posteriore	Z6
Z.F.		5-50+GV80/5.3	6,61	Posteriore	Z6
Z.F.		5-50+GV80/6.20	8,02	Posteriore	Z6
Z.F.		5-90 GP	13,01	Posteriore	Z1
Z.F.		5-90 GPA	0,00	Posteriore	Z1
Z.F.		5-92 GP	13,01	Posteriore	Z1
Z.F.		5K91 GP	13,01	Posteriore	Z1
Z.F.		6 S 1000 TO	6,75	Posteriore	ZO
Z.F.		6 S 1200 TD	7,72	Posteriore	ZO
Z.F.		6 S 1200 TO	6,75	Posteriore	ZO
Z.F.		6 S 800 TO	6,58	Posteriore	ZO
Z.F.		6-65	6,70	Posteriore	Z6
Z.F.		6-65	6,37	Posteriore	Z6
Z.F.		6-65	7,40	Posteriore	Z6
Z.F.		6-65	7,52	Posteriore	Z6
Z.F.		6-65	9,00	Posteriore	Z6
Z.F.		6-65+GV70/7.67	0,00	Posteriore	Z6
Z.F.		6-65+GV80/6.7	7,97	Posteriore	Z6





# 323Z1

PTO POS. L. D. D.U. Z.F 6.80 - 16S221

## ASSOCIAZIONI

Marca	Gamma	Modello	Rapporto 1° Marcia	Uscita	Applicazione
Z.F.		6-65+GV80/6.7	9,00	Posteriore	Z6
Z.F.		6-65+GV80/7.52	9,00	Posteriore	Z6
Z.F.		6-66	6,78	Posteriore	Z0
Z.F.		6-66	7,36	Posteriore	Z0
Z.F.		6-66	9,06	Posteriore	Z0
Z.F.		6-66+GV66/6.37	9,06	Posteriore	Z0
Z.F.		6-66+GV66/7.51	9,06	Posteriore	Z0
Z.F.		6-70	6,80	Posteriore	Z6
Z.F.		6-70	7,36	Posteriore	Z6
Z.F.		6-70	7,92	Posteriore	Z6
Z.F.		6-70	9,03	Posteriore	Z6
Z.F.		6-70	9,59	Posteriore	Z6
Z.F.		6-70+GV70/5.71	6,80	Posteriore	Z6
Z.F.		6-75+GV80/7.52	6,70	Posteriore	Z6
Z.F.		6-80	5,66	Posteriore	Z6
Z.F.		6-80	6,10	Posteriore	Z6
Z.F.		6-80	6,70	Posteriore	Z6
Z.F.		6-80	6,90	Posteriore	Z6
Z.F.		6-80	7,90	Posteriore	Z6
Z.F.		6-80	7,35	Posteriore	Z6
Z.F.		6-80	7,41	Posteriore	Z6
Z.F.		6-80	7,53	Posteriore	Z6
Z.F.		6-80	9,00	Posteriore	Z6
Z.F.		6-80+GV80/5.3	6,70	Posteriore	Z6
Z.F.		6-80+GV80/5.3	9,00	Posteriore	Z6
Z.F.		6-80+GV80/6.7	7,67	Posteriore	Z6
Z.F.		6-80+GV80/7.48	9,00	Posteriore	Z6
Z.F.		6-80+GV80/7.52	5,66	Posteriore	Z6
Z.F.		6-80+GV80/7.52	9,00	Posteriore	Z6
Z.F.		6-90	5,67	Posteriore	Z0
Z.F.		6-90	5,74	Posteriore	Z0
Z.F.		6-90	6,37	Posteriore	Z0
Z.F.		6-90	6,98	Posteriore	Z0
Z.F.		6-90	7,03	Posteriore	Z0
Z.F.		6-90	7,40	Posteriore	Z0
Z.F.		6-90	8,68	Posteriore	Z0
Z.F.		6-90	9,01	Posteriore	Z0
Z.F.		6-90+GV90/5.67	7,03	Posteriore	Z0
Z.F.		6-90+GV90/5.74	7,03	Posteriore	Z0
Z.F.		6-90+GV90/7.40	9,01	Posteriore	Z0
Z.F.		8 S 109	11,35	Posteriore	Z7
Z.F.		8 S 151	13,79	Posteriore	ZE
Z.F.		9S 1110 TO	9,48	Posteriore	Z9
Z.F.		9S 1310 TO	9,48	Posteriore	Z9



# 323Z1

PTO POS. L. D. D.U. Z.F 6.80 - 16S221

## ASSOCIAZIONI

Marca	Gamma	Modello	Rapporto 1° Marcia	Uscita	Applicazione
Z.F.		9S109	10,24	Posteriore	ZA
Z.F.		9S109	12,91	Posteriore	Z9
Z.F.		9S109	12,92	Posteriore	Z7
Z.F.		9S75	9,56	Posteriore	Z8
Z.F.		9S75	13,16	Posteriore	Z8
Z.F.		DA N --051111	0,00	Posteriore	ZE
Z.F.		FINO N --051011	0,00	Posteriore	ZD
Z.F.		S6-80	5,03	Posteriore	Z6
Z.F.	AS TRONIC MID	12AS1010TD	12,79	Posteriore	ZP
Z.F.	AS TRONIC MID	12AS1010TO	10,33	Posteriore	ZP
Z.F.	AS TRONIC MID	12AS1210TO	10,37	Posteriore	ZP
Z.F.	AS TRONIC MID	12AS1420TD	12,79	Posteriore	ZQ
Z.F.	AS TRONIC MID	12AS1420TO	10,33	Posteriore	ZQ
Z.F.	AS TRONIC MID	12AS1620TO	10,33	Posteriore	ZQ
Z.F.	AS-TRONIC	12AS1630 TD 1,0	15,86	Posteriore	ZM
Z.F.	AS-TRONIC	12AS1631 TD 1,0	15,86	Posteriore	ZM
Z.F.	AS-TRONIC	12AS1800	14,88	Posteriore	ZM
Z.F.	AS-TRONIC	12AS1800-IT	14,88	Posteriore	ZM
Z.F.	AS-TRONIC	12AS1930 TD 1,0	15,86	Posteriore	ZM
Z.F.	AS-TRONIC	12AS1930TO 0,78	12,33	Posteriore	ZM
Z.F.	AS-TRONIC	12AS1931 TD 1,0	15,86	Posteriore	ZM
Z.F.	AS-TRONIC	12AS1931TO 0,78	12,33	Posteriore	ZM
Z.F.	AS-TRONIC	12AS2130TO 0,78	12,33	Posteriore	ZM
Z.F.	AS-TRONIC	12AS2131 TD	15,86	Posteriore	ZM
Z.F.	AS-TRONIC	12AS2131TO 0,78	12,33	Posteriore	ZM
Z.F.	AS-TRONIC	12AS2140 TD 1,0	15,86	Posteriore	ZM
Z.F.	AS-TRONIC	12AS2141 TD 1,0	15,86	Posteriore	ZM
Z.F.	AS-TRONIC	12AS2301 0,78	12,33	Posteriore	ZM
Z.F.	AS-TRONIC	12AS2301 0,78IT	12,33	Posteriore	ZM
Z.F.	AS-TRONIC	12AS2301 1,0	15,86	Posteriore	ZM
Z.F.	AS-TRONIC	12AS2301 1,0-IT	15,86	Posteriore	ZM
Z.F.	AS-TRONIC	12AS2301 TD 1,0	11,41	Posteriore	ZM
Z.F.	AS-TRONIC	12AS2330 TD 1,0	15,86	Posteriore	ZM
Z.F.	AS-TRONIC	12AS2330TO 0,78	12,33	Posteriore	ZM
Z.F.	AS-TRONIC	12AS2331TO 0,78	12,33	Posteriore	ZM
Z.F.	AS-TRONIC	12AS2340 TD 1,0	15,86	Posteriore	ZM
Z.F.	AS-TRONIC	12AS2341 TD 1,0	15,86	Posteriore	ZM
Z.F.	AS-TRONIC	12AS2540 TD 1,0	15,86	Posteriore	ZM
Z.F.	AS-TRONIC	12AS2541 TD 1,0	15,86	Posteriore	ZM
Z.F.	AS-TRONIC	12AS3001 OD	0,00	Posteriore	ZM
Z.F.	AS-TRONIC	16AS2200	15,89	Posteriore	ZM
Z.F.	AS-TRONIC	16AS2200-IT	15,89	Posteriore	ZM
Z.F.	AS-TRONIC	16AS2230 TD 1,0	17,03	Posteriore	ZM
Z.F.	AS-TRONIC	16AS2231 TD 1,0	17,03	Posteriore	ZM



# 323Z1

PTO POS. L. D. D.U. Z.F 6.80 - 16S221

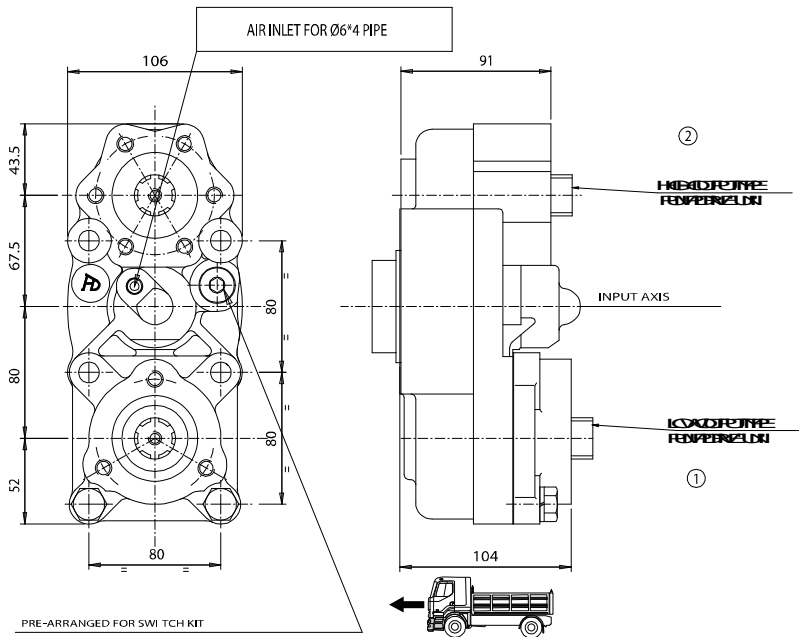
## ASSOCIAZIONI

Marca	Gamma	Modello	Rapporto 1° Marcia	Uscita	Applicazione
Z.F.	AS-TRONIC	16AS2601 0,83	14,12	Posteriore	ZM
Z.F.	AS-TRONIC	16AS2601 0,83IT	14,12	Posteriore	ZM
Z.F.	AS-TRONIC	16AS2601 1,0	17,03	Posteriore	ZM
Z.F.	AS-TRONIC	16AS2601 1,0-IT	17,03	Posteriore	ZM
Z.F.	AS-TRONIC	16AS2630TO 0,83	14,12	Posteriore	ZM
Z.F.	AS-TRONIC	16AS2631TO 0,83	14,12	Posteriore	ZM
Z.F.	INTARDER	DA N --051111	0,00	Posteriore	ZH
Z.F.	INTARDER	FINO N --051011	0,00	Posteriore	ZG



# 323Z1

PTO POS. L. D. D.U. Z.F 6.80 - 16S221

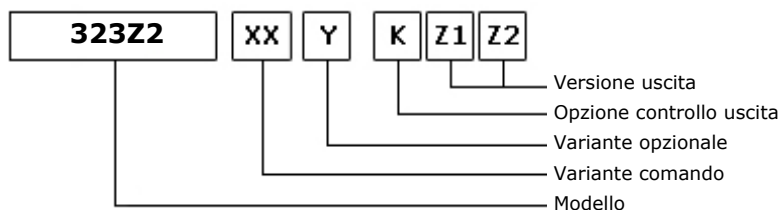




# 323Z2

PTO POS. L. D. D.U. Z.F 5.35 - 6.36

### ALLESTIMENTI POSSIBILI



19/09/2006

### DATI TECNICI

	Uscita 1	Uscita 2	
<b>Coppia (NM)</b>	300	200	<b>Sostituisce</b>
<b>Rapp. int.</b>	1,32	2,07	<b>Sostituita da</b>
<b>N denti</b>	12		

### TIPO COMANDO PZB

<input checked="" type="checkbox"/> Pneumatico	Meccanico con telecomando a leva (TC)	Meccanico con telecomando PUSH-PULL
Comando elettrico KES 5	Comando a depressione	Predisposto comando elettrico solenoide
Comando idraulico	Sempre in presa	Predisposta per comando staccato

### VARIANTI DI COMANDO (XX)

Tipo	Codice	Descrizione
1	1	Com. pneum. M12X1,25 con racc.
1	2	Com.pneum.M12X1,25 senza racc.

### VARIANTI OPZIONALI (Y)

Codice	Descrizione	Kit Lubr.	Kit Interr.	Rinf.
0				
2				
3				
4				
5			205E5280000	
6			205E5290000	

### VERSIONI USCITA (K1,Z1,Z2)

(K)		(Z1)	(Z2)
		Uscita 2	Uscita 1
8 Senza disinnesti	<input checked="" type="checkbox"/>	0 Non richiesto	<input checked="" type="checkbox"/>
U Disinnesto uscita 2		1 Attacco pompa SE/R	<input checked="" type="checkbox"/>
L Disinnesto uscita 1		2 Attacco flangia DIN 00	<input checked="" type="checkbox"/>
W Doppio disinnesto		3 Attacco flangia DIN 10	<input checked="" type="checkbox"/>
3 Doppia uscita in asse		4 Attacco flangia Spicer 1120	<input checked="" type="checkbox"/>
		5 Attacco flangia Spicer 1300	<input checked="" type="checkbox"/>
		6 Attacco flangia Spicer 1400	
		7 Attacco pompa UNI	<input checked="" type="checkbox"/>
		8 Attacco pompa SE	<input checked="" type="checkbox"/>

Sede legale e amministrativa: Via Leonardo da Vinci, 17/1 41015 Nonantola (MO) - Italy  
 Phone +39 059 896111 Fax + 39 059 896201 P.IVA 0212814036



# 323Z2

PTO POS. L. D. D.U. Z.F 5.35 - 6.36

## VERSIONI USCITA (K1,Z1,Z2)

(K)	(Z1)	(Z2)
9 Predispos. disinnesto A Attacco flangia Kyokuto A B Attacco flangia Kyokuto B F Predisposto flangia D Flangia DIN 120	Uscita 2	Uscita 1



# 323Z2

PTO POS. L. D. D.U. Z.F 5.35 - 6.36

### Kit di conversione

Pneumatico/Meccanico  
Meccanico/Pneumatico  
Com. elettrico

FLXPOMPE ISO SU PF3F

205X0450000

### Kit flangia

Codice

Descrizione

205F0540000	FL65/8 SPICER 1120 FISS M8
205F0550000	FL209H/4 SPICER 1300 FISS M8
205F0560000	FL65/4 DIN 00 FISS M8
205F0770000	FL219A/16 DIN 10 FISS M8
205F3230000	KIT FL SPICER 1300/DIN 10 FISS. M12
205F3300000	KIT FL SPICER 1120/DIN 00 FISS. M12

### Kit interruttore

Codice

Descrizione

205E5280000	KIT INTERRUT. MERIT
205E5290000	KIT INTERRUT. TDS

### Kit elettrici

Codice

Descrizione

205E4820000	KIT COLL. ELETTR. X INTER.SEGN
-------------	--------------------------------



# 323Z2

PTO POS. L. D. D.U. Z.F 5.35 - 6.36

## ASSOCIAZIONI

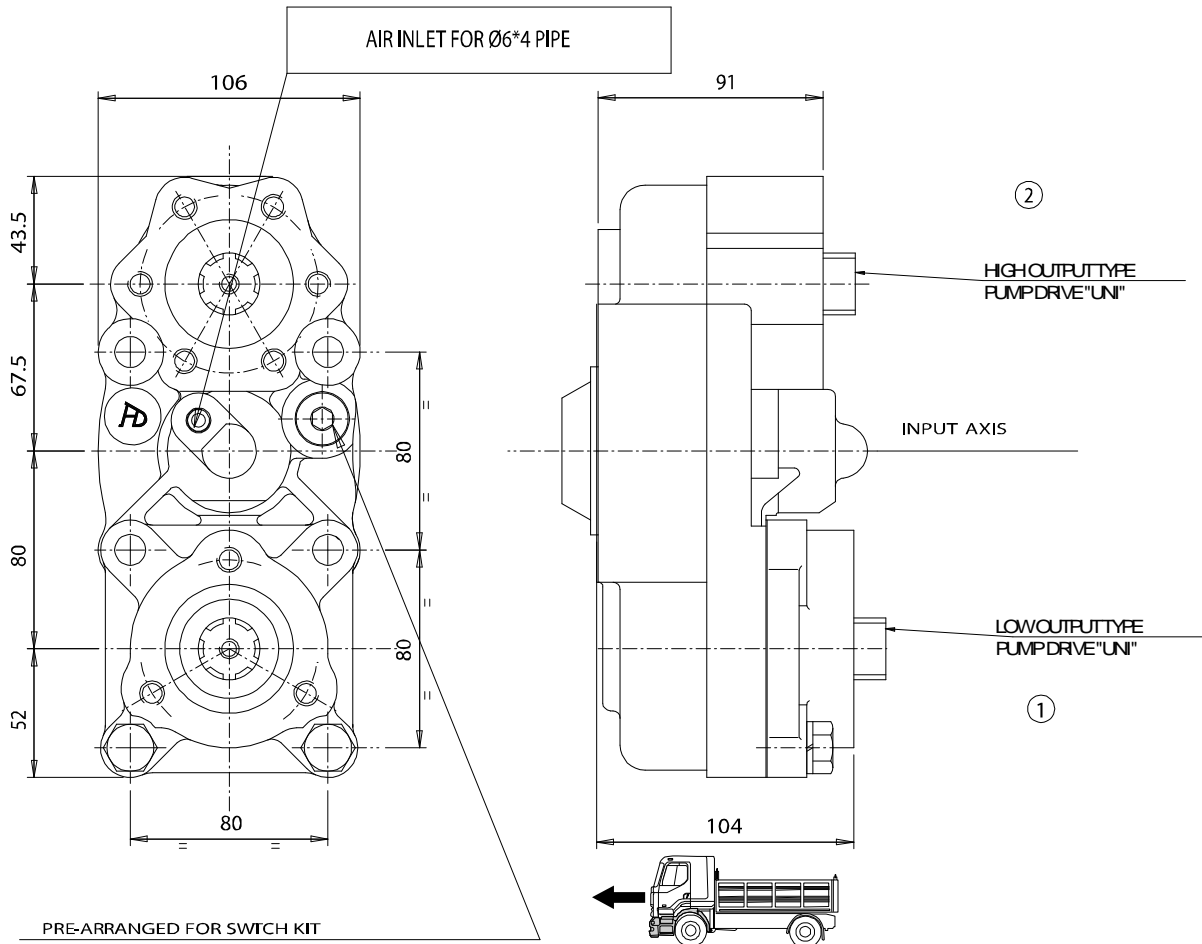
Marca	Gamma	Modello	Rapporto 1° Marcia	Uscita	Applicazione
EATON-FULLER		4105 A	7,11	Posteriore	E3
EATON-FULLER		4105 D	7,54	Posteriore	E3
EATON-FULLER		4105 E	7,54	Posteriore	E3
EATON-FULLER		4106 DT A	9,03	Posteriore	E3
EATON-FULLER		4106 DT B	7,54	Posteriore	E3
EATON-FULLER		4106 OD	6,08	Posteriore	E3
EATON-FULLER		6109 DT A	8,98	Posteriore	E4
EATON-FULLER		6109 OD A	6,73	Posteriore	E4
EATON-FULLER		FS 4106 A	9,03	Posteriore	E3
EATON-FULLER		FS 4106 B	7,54	Posteriore	E3
EATON-FULLER		FS 5206 A	9,03	Posteriore	E3
EATON-FULLER		FS 5206 B	7,54	Posteriore	E3
EATON-FULLER		FS 6109 A	8,98	Posteriore	E4
EATON-FULLER		FS 6209 A	8,98	Posteriore	E4
EATON-FULLER		FS 6309 A	12,57	Posteriore	E4
EATON-FULLER		FS 8209 A	8,98	Posteriore	E4
EATON-FULLER		FS 8209 A	12,64	Posteriore	E4
EATON-FULLER		FS 8209 A BBE	0,00	Posteriore	E4
EATON-FULLER		FS 8309	8,76	Posteriore	E4
EATON-FULLER		FS 8309 A	8,98	Posteriore	E4
EATON-FULLER		FS 8309 A	12,64	Posteriore	E4
EATON-FULLER		FSO 5206 B	6,08	Posteriore	E3
EATON-FULLER		FSO 6109 A	6,73	Posteriore	E4
EATON-FULLER		FSO 8209 A	6,73	Posteriore	E4
EATON-FULLER		FSO 8309	6,55	Posteriore	E4
IVECO		2895.9 (NEW)	13,56	Posteriore	I1
IVECO		DA 11/02/98	0,00	Posteriore	I1
Z.F.		5-35	5,64	Posteriore	Z2
Z.F.		5-35	6,45	Posteriore	Z2
Z.F.		5-35	6,75	Posteriore	Z2
Z.F.		5-35	6,79	Posteriore	Z2
Z.F.		5-35	7,65	Posteriore	Z2
Z.F.		5-35	8,02	Posteriore	Z2
Z.F.		5-680	7,43	Posteriore	Z2
Z.F.		6 S 700 TO	6,02	Posteriore	Z0
Z.F.		6 S 850 DT 1.00	8,51	Posteriore	Z5
Z.F.		6 S 850 OD 0.79	6,72	Posteriore	Z5
Z.F.		6-36	6,06	Posteriore	Z5
Z.F.		6-36	7,43	Posteriore	Z5
Z.F.		6-36	8,97	Posteriore	Z5
Z.F.		6-36 / 0,80	6,93	Posteriore	Z5
Z.F.		6-36+GV36/6.32	7,43	Posteriore	Z5
Z.F.		6-36+GV36/7.43	8,97	Posteriore	Z5





# 323Z2

PTO POS. L. D. D.U. Z.F 5.35 - 6.36

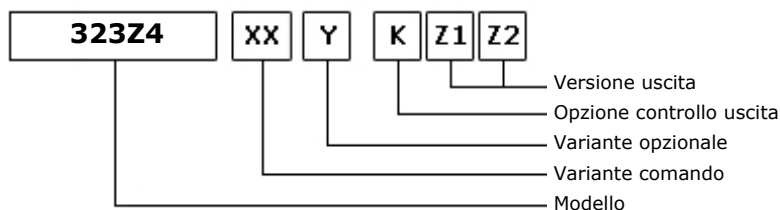
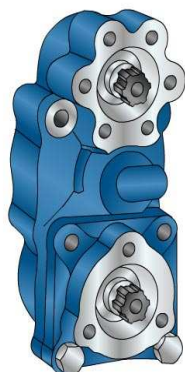




# 323Z4

PTO POS. L. D. D.U. Z.F 6S850

### ALLESTIMENTI POSSIBILI



19/09/2006

### DATI TECNICI

	Uscita 1	Uscita 2	Sostituisce
<b>Coppia (NM)</b>	300	200	<b>Sostituisce</b>
<b>Rapp. int.</b>	1,32	2,07	<b>Sostituita da</b>
<b>N denti</b>	12		

### TIPO COMANDO PZB

<input checked="" type="checkbox"/> Pneumatico	Meccanico con telecomando a leva (TC)	Meccanico con telecomando PUSH-PULL
Comando elettrico KES 5	Comando a depressione	Predisposto comando elettrico solenoide
Comando idraulico	Sempre in presa	Predisposta per comando staccato

### VARIANTI DI COMANDO (XX)

Tipo	Codice	Descrizione
1	1	Com. pneum. M12X1,25 con racc.
1	2	Com.pneum.M12X1,25 senza racc.

### VARIANTI OPZIONALI (Y)

Codice	Descrizione	Kit Lubr.	Kit Interr.	Rinf.
0	Non presente			
2	Con Kit di Lubrificazione			
3	Con Kit di Lubrificazione			
4	Con kit interrut. Kostal			
5	Con kit interrut. Merit		205E5280000	
6	Con kit interrut. T.D.S.		205E5290000	

### VERSIONI USCITA (K1,Z1,Z2)

(K)		(Z1)	(Z2)
		Uscita 2	Uscita 1
8 Senza disinnesti	<input checked="" type="checkbox"/>		<input checked="" type="checkbox"/>
U Disinnesto uscita 2			<input checked="" type="checkbox"/>
L Disinnesto uscita 1		<input checked="" type="checkbox"/>	<input checked="" type="checkbox"/>
W Doppio disinnesto			<input checked="" type="checkbox"/>
3 Doppia uscita in asse		<input checked="" type="checkbox"/>	<input checked="" type="checkbox"/>
			<input checked="" type="checkbox"/>
			<input checked="" type="checkbox"/>
			<input checked="" type="checkbox"/>
			<input checked="" type="checkbox"/>
			<input checked="" type="checkbox"/>
			<input checked="" type="checkbox"/>
			<input checked="" type="checkbox"/>



# 323Z4

PTO POS. L. D. D.U. Z.F 6S850

## VERSIONI USCITA (K1,Z1,Z2)

(K)	(Z1)	(Z2)
9 Predispos. disinnesto A Attacco flangia Kyokuto A B Attacco flangia Kyokuto B F Predisposto flangia D Flangia DIN 120	Uscita 2	Uscita 1



# 323Z4

PTO POS. L. D. D.U. Z.F 6S850

### Kit di conversione

Pneumatico/Meccanico  
Meccanico/Pneumatico  
Com. elettrico

FLXPOMPE ISO SU PF3F

205X0450000

### Kit flangia

Codice

Descrizione

205F0540000	FL65/8 SPICER 1120 FISS M8
205F0550000	FL209H/4 SPICER 1300 FISS M8
205F0560000	FL65/4 DIN 00 FISS M8
205F0770000	FL219A/16 DIN 10 FISS M8
205F3230000	KIT FL SPICER 1300/DIN 10 FISS. M12
205F3300000	KIT FL SPICER 1120/DIN 00 FISS. M12

### Kit interruttore

Codice

Descrizione

205E5280000	KIT INTERRUT. MERIT
205E5290000	KIT INTERRUT. TDS

### Kit elettrici

Codice

Descrizione

205E4820000	KIT COLL. ELETTR. X INTER.SEGN
-------------	--------------------------------



# 323Z4

PTO POS. L. D. D.U. Z.F 6S850

## ASSOCIAZIONI

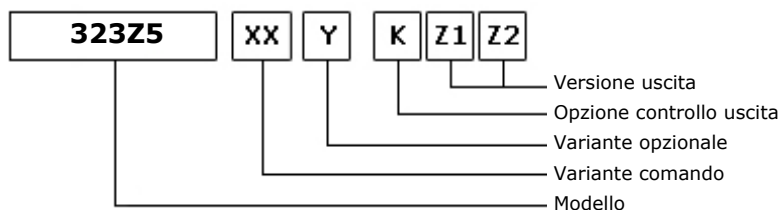
Marca	Gamma	Modello	Rapporto 1° Marcia	Uscita	Applicazione
Z.F.		6 S 850 DT 1.00	8,51	Posteriore	Z5
Z.F.		6 S 850 OD 0.79	6,72	Posteriore	Z5



# 323Z5

PTO POS. L. D. D.U. Z.F 5.35 - 6.36 - 6S850

## ALLESTIMENTI POSSIBILI



19/09/2006

## DATI TECNICI

	Uscita 1	Uscita 2	
<b>Coppia (NM)</b>	300	200	<b>Sostituisce</b>
<b>Rapp. int.</b>	1,32	2,07	<b>Sostituita da</b>
<b>N denti</b>	12		

## TIPO COMANDO PZB

<input checked="" type="checkbox"/> Pneumatico	Meccanico con telecomando a leva (TC)	Meccanico con telecomando PUSH-PULL
Comando elettrico KES 5	Comando a depressione	Predisposto comando elettrico solenoide
Comando idraulico	Sempre in presa	Predisposta per comando staccato

## VARIANTI DI COMANDO (XX)

Tipo	Codice	Descrizione
1	1	Com. pneum. M12X1,25 con racc.
1	2	Com.pneum.M12X1,25 senza racc.

## VARIANTI OPZIONALI (Y)

Codice	Descrizione	Kit Lubr.	Kit Interr.	Rinf.
0	Non presente			
2	Con Kit di Lubrificazione			
3	Con Kit di Lubrificazione			
4	Con kit interrupt. Kostal			
5	Con kit interrupt. Merit		205E5280000	
6	Con kit interrupt. T.D.S.		205E5290000	

## VERSIONI USCITA (K1,Z1,Z2)

(K)		(Z1)	(Z2)
		Uscita 2	Uscita 1
8 Senza disinnesti	<input checked="" type="checkbox"/>	0 Non richiesto	<input checked="" type="checkbox"/>
U Disinnesto uscita 2		1 Attacco pompa SE/R	<input checked="" type="checkbox"/>
L Disinnesto uscita 1		2 Attacco flangia DIN 00	<input checked="" type="checkbox"/>
W Doppio disinnesto		3 Attacco flangia DIN 10	<input checked="" type="checkbox"/>
3 Doppia uscita in asse		4 Attacco flangia Spicer 1120	<input checked="" type="checkbox"/>
		5 Attacco flangia Spicer 1300	<input checked="" type="checkbox"/>
		6 Attacco flangia Spicer 1400	
		7 Attacco pompa UNI	<input checked="" type="checkbox"/>
		8 Attacco pompa SE	<input checked="" type="checkbox"/>

Sede legale e amministrativa: Via Leonardo da Vinci, 17/1 41015 Nonantola (MO) - Italy  
 Phone +39 059 896111 Fax + 39 059 896201 P.IVA 0212814036



# 323Z5

PTO POS. L. D. D.U. Z.F 5.35 - 6.36 - 6S850

## VERSIONI USCITA (K1,Z1,Z2)

(K)	(Z1)	(Z2)
9 Predispos. disinnesto A Attacco flangia Kyokuto A B Attacco flangia Kyokuto B F Predisposto flangia D Flangia DIN 120	Uscita 2	Uscita 1



# 323Z5

PTO POS. L. D. D.U. Z.F 5.35 - 6.36 - 6S850

### Kit di conversione

Pneumatico/Meccanico  
Meccanico/Pneumatico  
Com. elettrico

FLXPOMPE ISO SU PF3F

205X0450000

### Kit flangia

Codice

Descrizione

205F0540000	FL65/8 SPICER 1120 FISS M8
205F0550000	FL209H/4 SPICER 1300 FISS M8
205F0560000	FL65/4 DIN 00 FISS M8
205F0770000	FL219A/16 DIN 10 FISS M8
205F3230000	KIT FL SPICER 1300/DIN 10 FISS. M12
205F3300000	KIT FL SPICER 1120/DIN 00 FISS. M12

### Kit interruttore

Codice

Descrizione

205E5280000	KIT INTERRUT. MERIT
205E5290000	KIT INTERRUT. TDS

### Kit elettrici

Codice

Descrizione

205E4820000	KIT COLL. ELETTR. X INTER.SEGN
-------------	--------------------------------





# 323Z5

PTO POS. L. D. D.U. Z.F 5.35 - 6.36 - 6S850

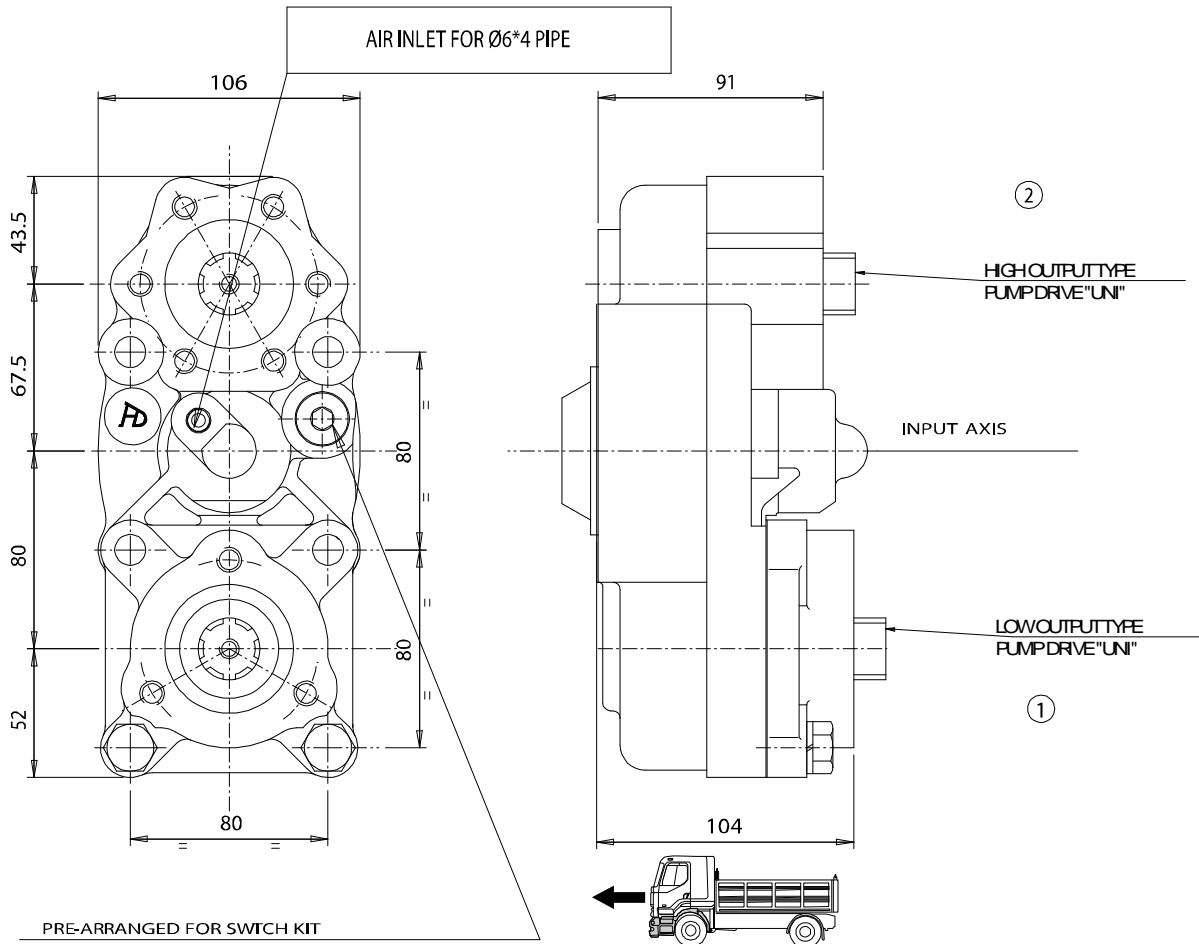
## ASSOCIAZIONI

Marca	Gamma	Modello	Rapporto 1° Marcia	Uscita	Applicazione
Z.F.		5-35	5,64	Posteriore	Z2
Z.F.		5-35	6,45	Posteriore	Z2
Z.F.		5-35	6,75	Posteriore	Z2
Z.F.		5-35	6,79	Posteriore	Z2
Z.F.		5-35	7,65	Posteriore	Z2
Z.F.		5-35	8,02	Posteriore	Z2
Z.F.		5-680	7,43	Posteriore	Z2
Z.F.		6 S 700 TO	6,02	Posteriore	Z0
Z.F.		6 S 850 DT 1.00	8,51	Posteriore	Z5
Z.F.		6 S 850 OD 0.79	6,72	Posteriore	Z5
Z.F.		6-36	6,06	Posteriore	Z0
Z.F.		6-36	7,43	Posteriore	Z0
Z.F.		6-36	8,97	Posteriore	Z0
Z.F.		6-36 / 0,80	6,93	Posteriore	Z0
Z.F.		6-36+GV36/6.32	7,43	Posteriore	Z0
Z.F.		6-36+GV36/7.43	8,97	Posteriore	Z0
Z.F.		6-80	7,67	Posteriore	Z0



# 323Z5

PTO POS. L. D. D.U. Z.F 5.35 - 6.36 - 6S850

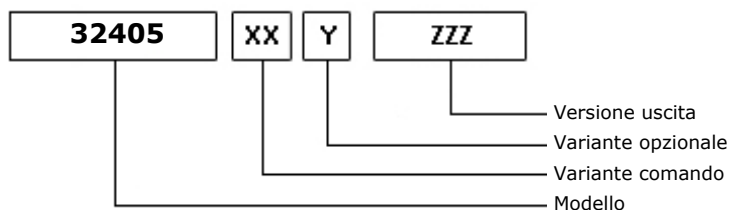
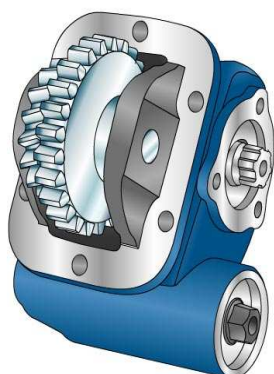




# 32405

PTO LAT. ATT. 3F ZF 6-36

## ALLESTIMENTI POSSIBILI



05/10/2006

## DATI TECNICI

	<b>Uscita 1</b>	
<b>Coppia (NM)</b>	250	<b>Sostituisce</b>
<b>Rapp. int.</b>	1,32	<b>Sostituita da</b>
<b>N denti</b>	17	

## TIPO COMANDO PZB

<input checked="" type="checkbox"/> Pneumatico	Meccanico con telecomando a leva (TC)	Meccanico con telecomando PUSH-PULL
Comando elettrico KES 5	Comando a depressione	Predisposto comando elettrico solenoide
Comando idraulico	Sempre in presa	Predisposta per comando staccato

## VARIANTI DI COMANDO (XX)

Tipo	Codice	Descrizione
1	1	Comando pneumatico 1/8"Gas

## VARIANTI OPZIONALI (Y)

Codice	Descrizione	Kit Lubr.	Kit Interr.	Rinf.
0	Non presente			

## VERSIONI USCITA (ZZZ)

Codice	Descrizione
377	DOPPIA USCITA UNI ANT/POST
F01	PREDISP. ATTACCO FL (LATO A)
F02	PREDISP. ATTACCO FL (LATO B)
F11	FL SPICER1120 ANT. (LATO A)
F12	FL SPICER1120 POST. (LATO B)
F21	FL SPICER1300 ANT. (LATO A)
F22	FL SPICER1300 POST. (LATO B)
F31	FL DIN00 ANT. (LATO A)
F32	FL DIN00 POST. (LATO B)
F61	FL DIN10 ANT. (LATO A)
F62	FL DIN10 POST. (LATO B)
P41	POMPA 3 FORI UNI ANT. (LATO A)
P42	POMPA 3 FORI UNI POST.(LATO B)
P81	POMPA 4 FORI ISO ANT. (LATO A)
P82	POMPA 4 FORI ISO POST.(LATO B)



# 32405

PTO LAT. ATT. 3F ZF 6-36

### Kit di conversione

Pneumatico/Meccanico  
Meccanico/Pneumatico  
Com. elettrico

FLXPOMPE ISO SU PF3F

205X0450000

### Kit flangia

Codice	Descrizione
205F0540000	FL65/8 SPICER 1120 FISS M8
205F0550000	FL209H/4 SPICER 1300 FISS M8
205F0560000	FL65/4 DIN 00 FISS M8
205F0770000	FL219A/16 DIN 10 FISS M8



# 32405

PTO LAT. ATT. 3F ZF 6-36

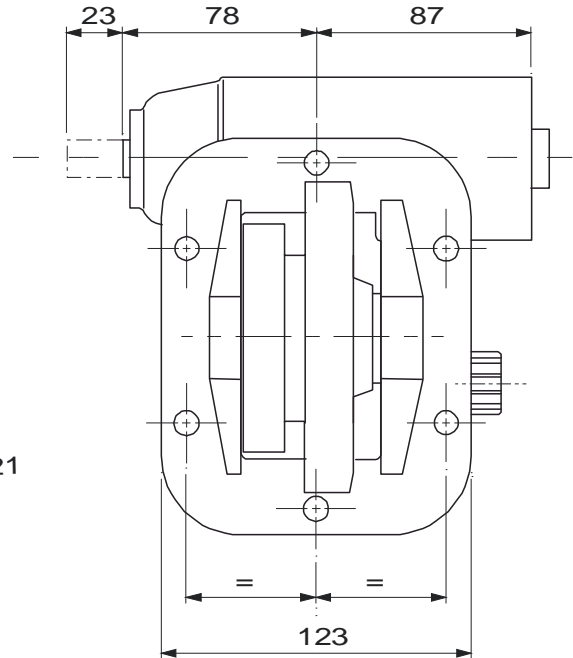
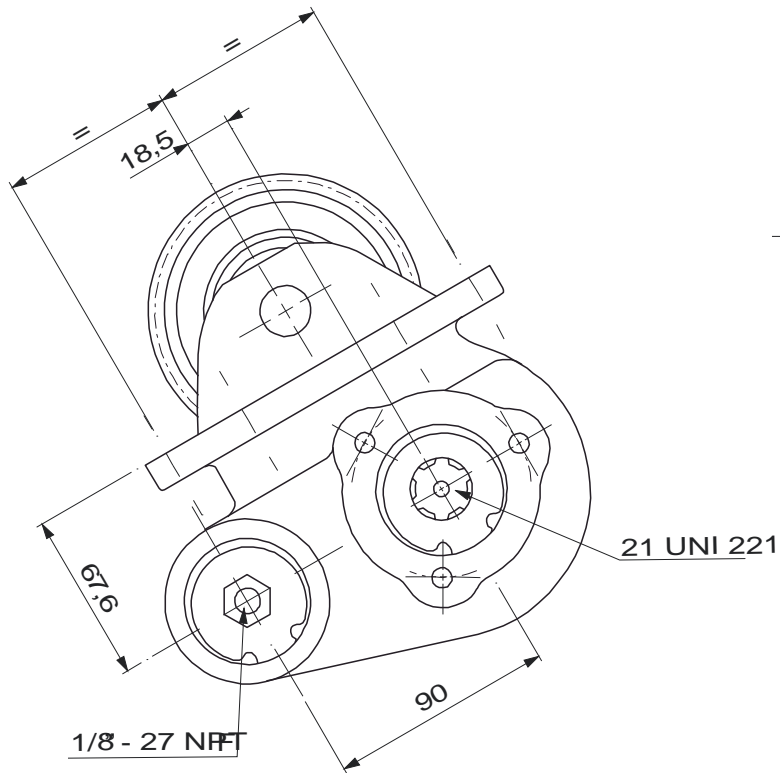
## ASSOCIAZIONI

Marca	Gamma	Modello	Rapporto 1° Marcia	Uscita	Applicazione
Z.F.		6-36	8,97	Destra	ZA
Z.F.		6-36 / 0,80	6,93	Destra	ZA



# 32405

PTO LAT. ATT. 3F ZF 6-36

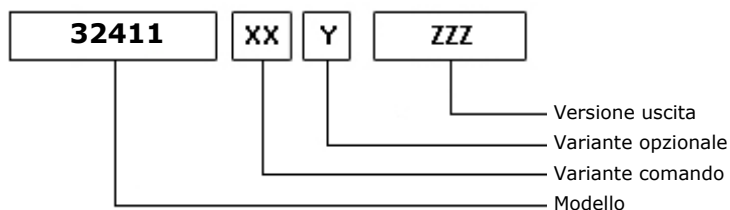
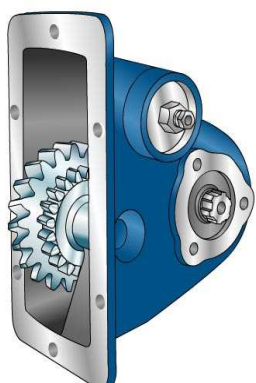




# 32411

PTO LAT. 3F SCANIA GR 860

## ALLESTIMENTI POSSIBILI



14/09/2006

## DATI TECNICI

	<b>Uscita 1</b>	
<b>Coppia (NM)</b>	250	<b>Sostituisce</b>
<b>Rapp. int.</b>	0,88	<b>Sostituita da</b>
<b>N denti</b>	21	

## TIPO COMANDO PZB

<input checked="" type="checkbox"/> Pneumatico	Meccanico con telecomando a leva (TC)	Meccanico con telecomando PUSH-PULL
Comando elettrico KES 5	Comando a depressione	Predisposto comando elettrico solenoide
Comando idraulico	Sempre in presa	Predisposta per comando staccato

## VARIANTI DI COMANDO (XX)

Tipo	Codice	Descrizione
1	1	Comando pneumatico 1/8"GAS

## VARIANTI OPZIONALI (Y)

Codice	Descrizione	Kit Lubr.	Kit Interr.	Rinf.
0	Non presente			

## VERSIONI USCITA (ZZZ)

Codice	Descrizione
F02	PREDISP. ATTACCO FL (LATO B)
F12	FL SPICER1120 POST. (LATO B)
F22	FL SPICER1300 POST. (LATO B)
F32	FL DIN00 POST. (LATO B)
F62	FL DIN10 POST. (LATO B)
P42	POMPA 3 FORI UNI POST.(LATO B)
P82	POMPA 4 FORI ISO POST.(LATO B)



# 32411

PTO LAT. 3F SCANIA GR 860

### Kit di conversione

Pneumatico/Meccanico  
Meccanico/Pneumatico  
Com. elettrico

FLXPOMPE ISO SU PF3F

205X0450000

### Kit flangia

Codice

Descrizione

205F0540000	FL65/8 SPICER 1120 FISS M8
205F0550000	FL209H/4 SPICER 1300 FISS M8
205F0560000	FL65/4 DIN 00 FISS M8
205F0770000	FL219A/16 DIN 10 FISS M8





# 32411

PTO LAT. 3F SCANIA GR 860

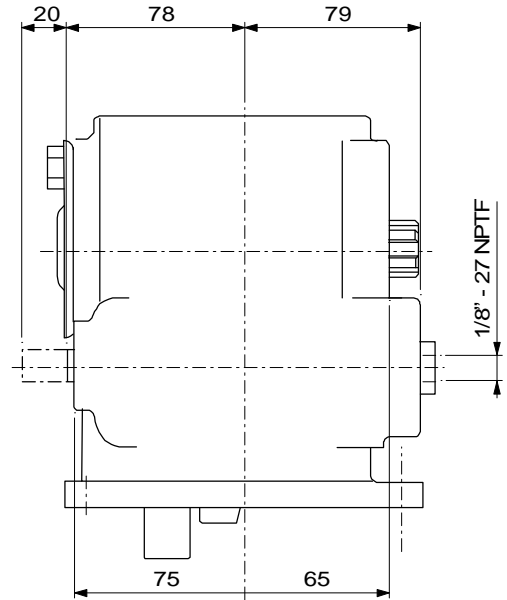
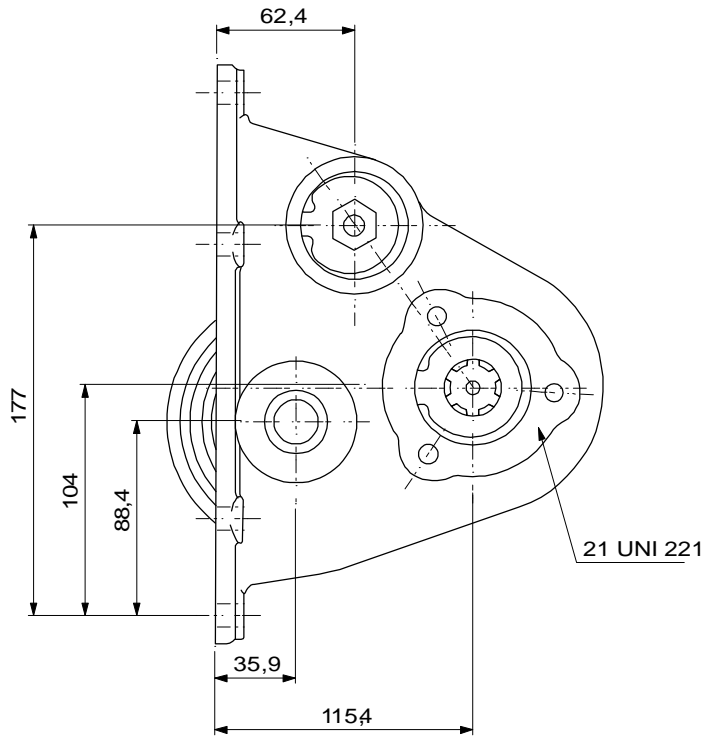
## ASSOCIAZIONI

Marca	Gamma	Modello	Rapporto 1° Marcia	Uscita	Applicazione
SCANIA		GR 860	0,00	Destra	SB



# 32411

PTO LAT. 3F SCANIA GR 860

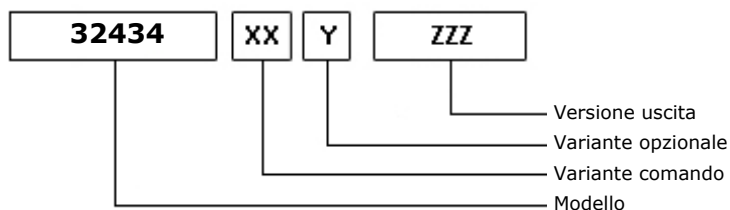
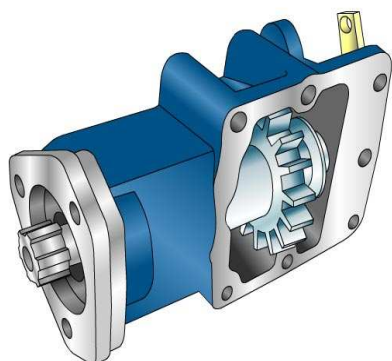




# 32434

PTO LAT. 3F ZF 5-18/3

### ALLESTIMENTI POSSIBILI



14/09/2006

### DATI TECNICI

	<b>Uscita 1</b>	
<b>Coppia (NM)</b>	120	<b>Sostituisce</b>
<b>Rapp. int.</b>	1,00	<b>Sostituita da</b>
<b>N denti</b>	18	

### TIPO COMANDO PZB

Pneumatico	<input checked="" type="checkbox"/> Meccanico con telecomando a leva (TC)	Meccanico con telecomando PUSH-PULL
Comando elettrico KES 5	Comando a depressione	Predisposto comando elettrico solenoide
Comando idraulico	Sempre in presa	Predisposta per comando staccato

### VARIANTI DI COMANDO (XX)

Tipo	Codice	Descrizione
2	1	Comando meccanico

### VARIANTI OPZIONALI (Y)

Codice	Descrizione	Kit Lubr.	Kit Interr.	Rinf.
1	Tappo ispezione			
6	Con interruttore a puntale		205E3310000	

### VERSIONI USCITA (ZZZ)

Codice	Descrizione
F02	PREDISP. ATTACCO FL (LATO B)
F12	FL SPICER1120 POST. (LATO B)
F32	FL DIN00 POST. (LATO B)
P42	POMPA 3 FORI UNI POST.(LATO B)
P82	POMPA 4 FORI ISO POST.(LATO B)



# 32434

PTO LAT. 3F ZF 5-18/3

### Kit di conversione

Pneumatico/Meccanico  
Meccanico/Pneumatico  
Com. elettrico

FLXPOMPE ISO SU PF3F

205X0450000

### Kit flangia

Codice	Descrizione
--------	-------------

205F0540000	FL65/8 SPICER 1120 FISS M8
205F0560000	FL65/4 DIN 00 FISS M8

### Kit interruttore

Codice	Descrizione
--------	-------------

205E3310000	KIT INTERRUETTORE A PUNTALE
-------------	-----------------------------



# 32434

PTO LAT. 3F ZF 5-18/3

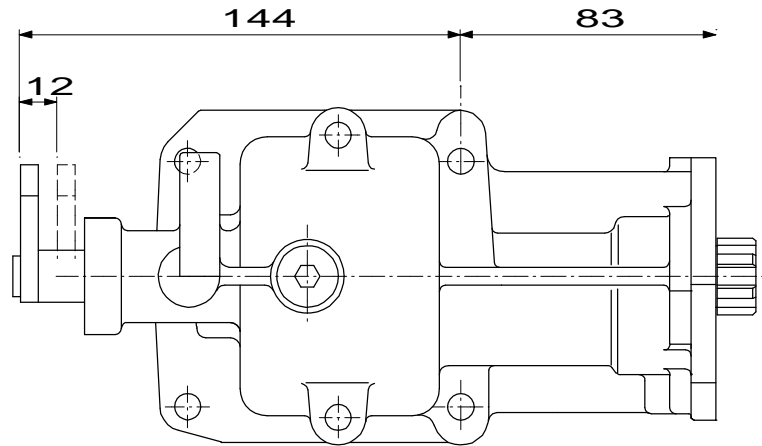
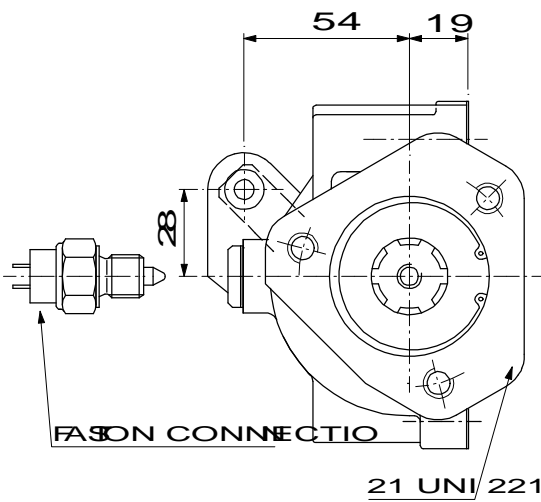
## ASSOCIAZIONI

Marca	Gamma	Modello	Rapporto 1° Marcia	Uscita	Applicazione
Z.F.		5-18/3	5,91	Sinistra	IA



# 32434

PTO LAT. 3F ZF 5-18/3

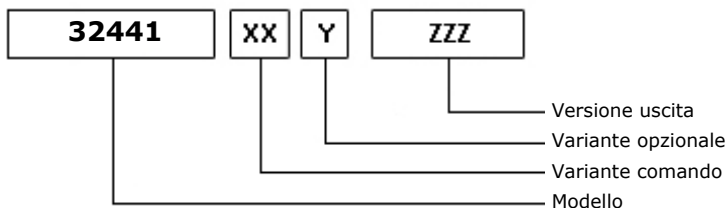
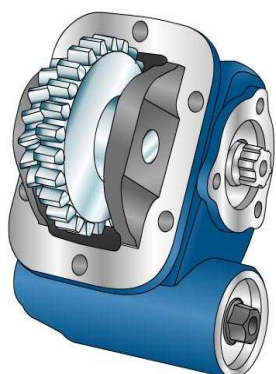




# 32441

PTO LAT. ATT. 3F FORD 6-540-NW/SW - 6-600-S - 8-570-S

### ALLESTIMENTI POSSIBILI



05/10/2006

### DATI TECNICI

	<b>Uscita 1</b>	
<b>Coppia (NM)</b>	250	<b>Sostituisce</b>
<b>Rapp. int.</b>	1,31	<b>Sostituita da</b>
<b>N denti</b>	21	

### TIPO COMANDO PZB

<input checked="" type="checkbox"/> Pneumatico	Meccanico con telecomando a leva (TC)	Meccanico con telecomando PUSH-PULL
Comando elettrico KES 5	Comando a depressione	Predisposto comando elettrico solenoide
Comando idraulico	Sempre in presa	Predisposta per comando staccato

### VARIANTI DI COMANDO (XX)

Tipo	Codice	Descrizione
1	1	Comando pneumatico 1/8"Gas

### VARIANTI OPZIONALI (Y)

Codice	Descrizione	Kit Lubr.	Kit Interr.	Rinf.
0	Non presente			

### VERSIONI USCITA (ZZZ)

Codice	Descrizione
377	DOPPIA USCITA UNI ANT/POST
F02	PREDISP. ATTACCO FL (LATO B)
F12	FL SPICER1120 POST. (LATO B)
F22	FL SPICER1300 POST. (LATO B)
F32	FL DIN00 POST. (LATO B)
F62	FL DIN10 POST. (LATO B)
P41	POMPA 3 FORI UNI ANT. (LATO A)
P42	POMPA 3 FORI UNI POST.(LATO B)
P81	POMPA 4 FORI ISO ANT. (LATO A)
P82	POMPA 4 FORI ISO POST.(LATO B)



# 32441

PTO LAT. ATT. 3F FORD 6-540-NW/SW - 6-600-S - 8-570-S

### Kit di conversione

Pneumatico/Meccanico  
Meccanico/Pneumatico  
Com. elettrico

FLXPOMPE ISO SU PF3F

205X0450000

### Kit flangia

Codice

Descrizione

205F0540000	FL65/8 SPICER 1120 FISS M8
205F0550000	FL209H/4 SPICER 1300 FISS M8
205F0560000	FL65/4 DIN 00 FISS M8
205F0770000	FL219A/16 DIN 10 FISS M8





# 32441

PTO LAT. ATT. 3F FORD 6-540-NW/SW - 6-600-S - 8-570-S

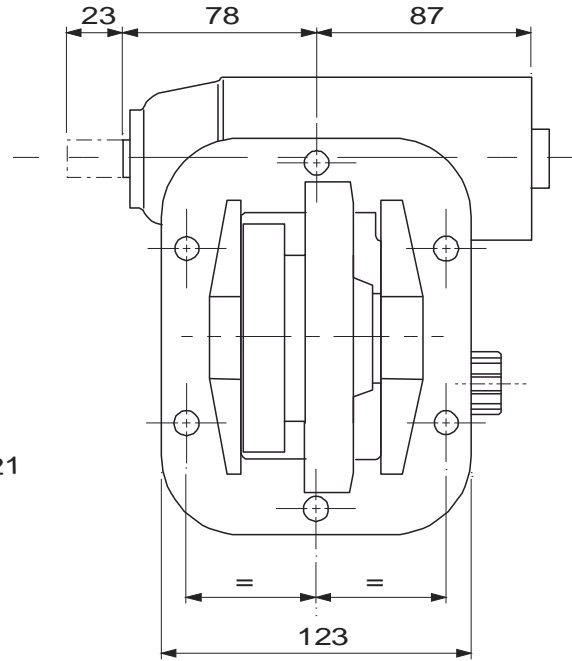
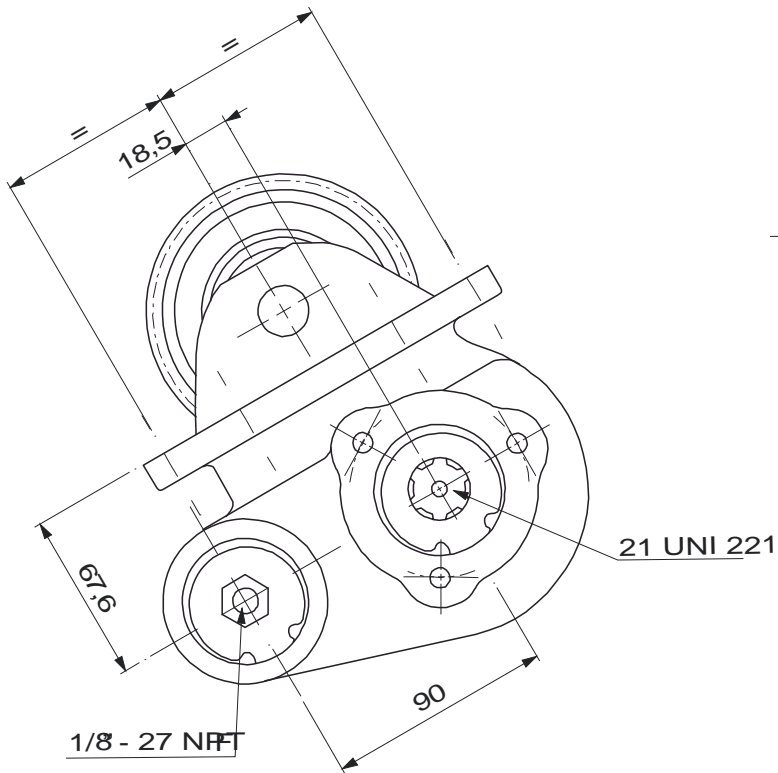
## ASSOCIAZIONI

Marca	Gamma	Modello	Rapporto 1° Marcia	Uscita	Applicazione
FORD		6 540	0,00	Destra	FA
FORD		6 600	0,00	Destra	FA
FORD		8 570	0,00	Destra	FA



# 32441

PTO LAT. ATT. 3F FORD 6-540-NW/SW - 6-600-S - 8-570-S

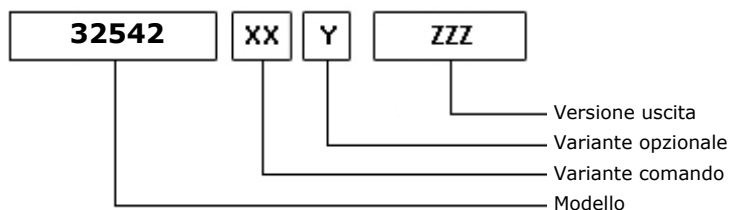
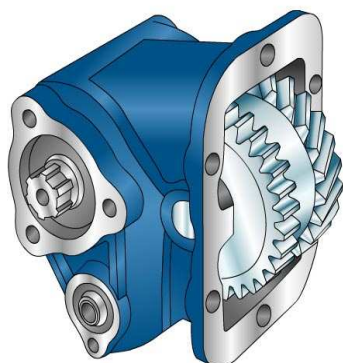




# 32542

PTO LAT. 3F MERCEDES G2/24

### ALLESTIMENTI POSSIBILI



31/10/2006

### DATI TECNICI

	<b>Uscita 1</b>	
<b>Coppia (NM)</b>	200	<b>Sostituisce</b>
<b>Rapp. int.</b>	1,50	<b>Sostituita da</b>
<b>N denti</b>	24	

### TIPO COMANDO PZB

<input checked="" type="checkbox"/> Pneumatico	<input checked="" type="checkbox"/> Meccanico con telecomando a leva (TC)	Meccanico con telecomando PUSH-PULL
Comando elettrico KES 5	Comando a depressione	Predisposto comando elettrico solenoide
Comando idraulico	Sempre in presa	Predisposta per comando staccato

### VARIANTI DI COMANDO (XX)

Tipo	Codice	Descrizione
1	1	Comando pneumatico M12x1,25
2	1	Comando meccanico

### VARIANTI OPZIONALI (Y)

Codice	Descrizione	Kit Lubr.	Kit Interr.	Rinf.
0	Non presente			

### VERSIONI USCITA (ZZZ)

Codice	Descrizione
F02	PREDISP. ATTACCO FL (LATO B)
F12	FL SPICER1120 POST. (LATO B)
F22	FL SPICER1300 POST. (LATO B)
F32	FL DIN00 POST. (LATO B)
F62	FL DIN10 POST. (LATO B)
P42	POMPA 3 FORI UNI POST.(LATO B)
P82	POMPA 4 FORI ISO POST.(LATO B)



# 32542

PTO LAT. 3F MERCEDES G2/24

### Kit di conversione

Pneumatico/Meccanico  
Meccanico/Pneumatico  
Com. elettrico

FLXPOMPE ISO SU PF3F

205X0450000

### Kit flangia

Codice	Descrizione
205F0540000	FL65/8 SPICER 1120 FISS M8
205F0550000	FL209H/4 SPICER 1300 FISS M8
205F0560000	FL65/4 DIN 00 FISS M8
205F0770000	FL219A/16 DIN 10 FISS M8



# 32542

PTO LAT. 3F MERCEDES G2/24

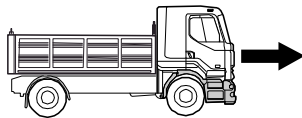
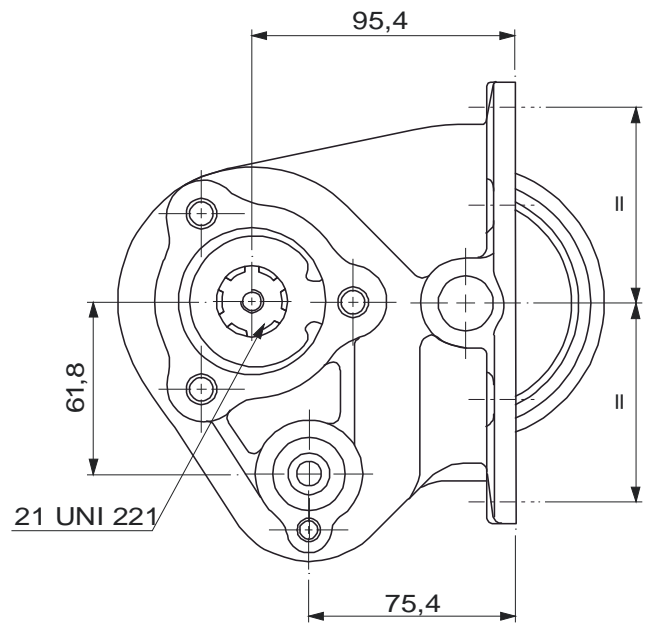
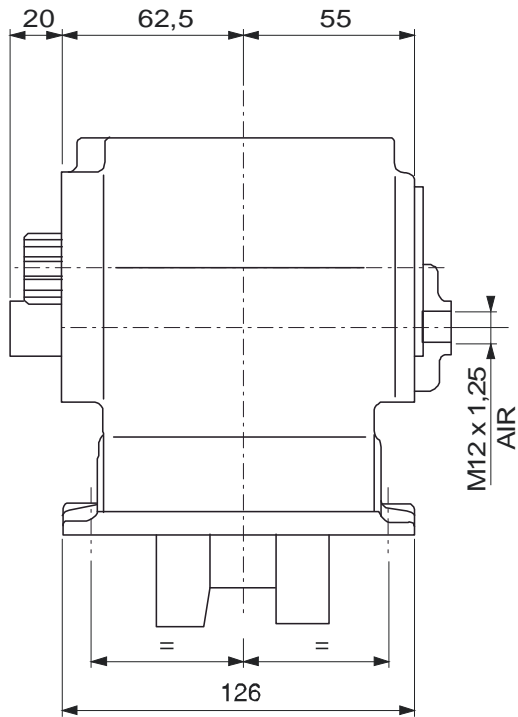
## ASSOCIAZIONI

Marca	Gamma	Modello	Rapporto 1° Marcia	Uscita	Applicazione
MERCEDES		G 2/24 - 5	6,71	Sinistra	NA
MERCEDES		G 2/24 - 5	7,31	Sinistra	NA



# 32542

PTO LAT. 3F MERCEDES G2/24

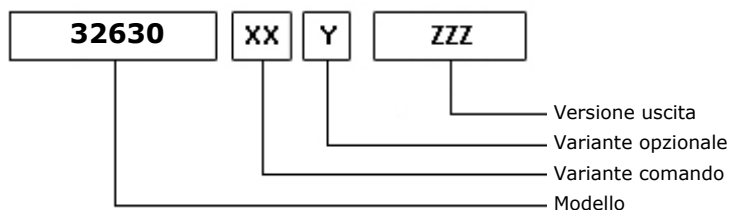
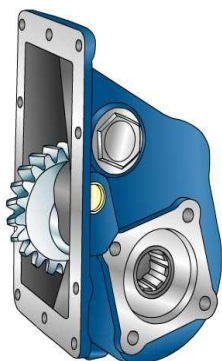




# 32630

PTO LAT. H.D. SCANIA GS 750-760-770-771 rapp. 1:1

### ALLESTIMENTI POSSIBILI



14/09/2006

### DATI TECNICI

	<b>Uscita 1</b>	
<b>Coppia (NM)</b>	400	<b>Sostituisce</b>
<b>Rapp. int.</b>	0,80	<b>Sostituita da</b>
<b>N denti</b>	20	

### TIPO COMANDO PZB

<input checked="" type="checkbox"/> Pneumatico	Meccanico con telecomando a leva (TC)	Meccanico con telecomando PUSH-PULL
Comando elettrico KES 5	Comando a depressione	Predisposto comando elettrico solenoide
Comando idraulico	Sempre in presa	Predisposta per comando staccato

### VARIANTI DI COMANDO (XX)

Tipo	Codice	Descrizione
1	1	Comando pneumatico M12x1,25

### VARIANTI OPZIONALI (Y)

Codice	Descrizione	Kit Lubr.	Kit Interr.	Rinf.
1	Tappo ispezione			<input checked="" type="checkbox"/>

### VERSIONI USCITA (ZZZ)

Codice	Descrizione
F12	FL SPICER1120 POST. (LATO B)
F22	FL SPICER1300 POST. (LATO B)
F32	FL DIN00 POST. (LATO B)
F52	FL SPICER1410 POST. (LATO B)
F62	FL DIN10 POST. (LATO B)
P42	POMPA 3 FORI UNI POST.(LATO B)
P62	POMPA 4 FORI ISO/R POST.(LATOB)



# 32630

PTO LAT. H.D. SCANIA GS 750-760-770-771 rapp. 1:1

### Kit di conversione

Pneumatico/Meccanico  
Meccanico/Pneumatico  
Com. elettrico

FISS PF 4F M12

205X0870000

### Kit flangia

Codice

Descrizione

205F3230000

KIT FL SPICER 1300/DIN 10 FISS. M12

205F3300000

KIT FL SPICER 1120/DIN 00 FISS. M12





# 32630

PTO LAT. H.D. SCANIA GS 750-760-770-771 rapp. 1:1

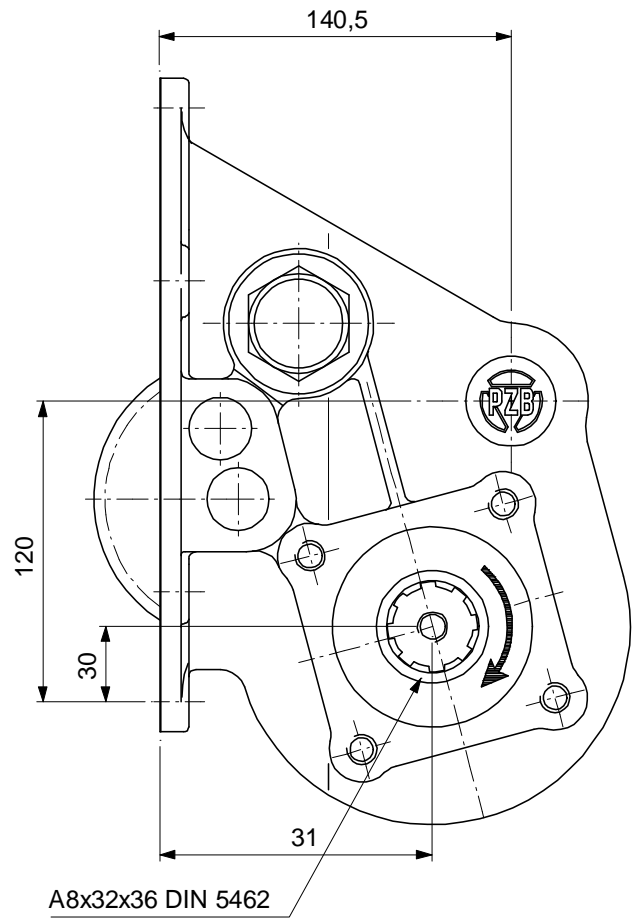
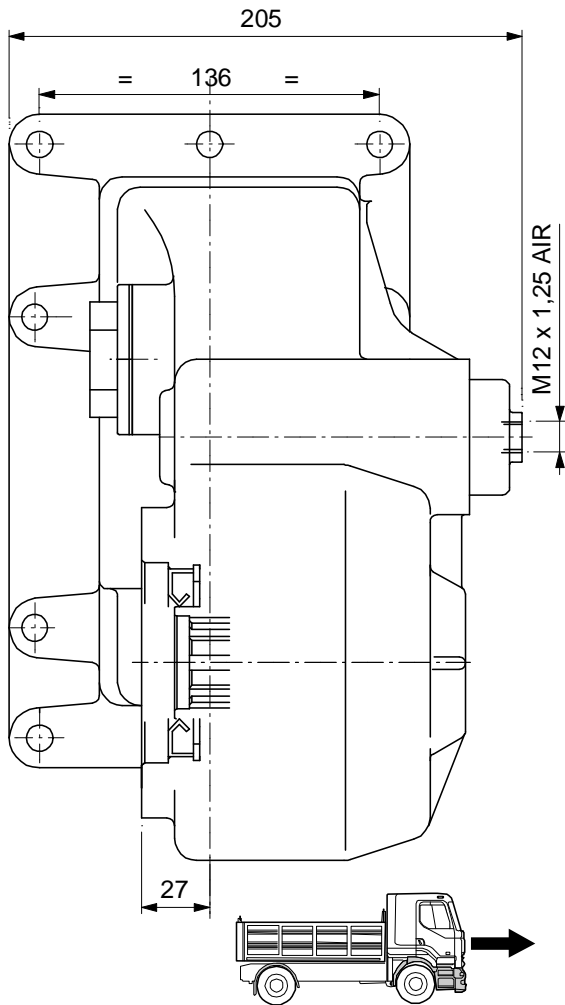
## ASSOCIAZIONI

Marca	Gamma	Modello	Rapporto 1° Marcia	Uscita	Applicazione
SCANIA		G 750	0,00	Destra	SA
SCANIA		G 760	0,00	Destra	SA
SCANIA		G 770	0,00	Destra	SA
SCANIA		GS 750	0,00	Destra	SA
SCANIA		GS 760	0,00	Destra	SA
SCANIA		GS 770	0,00	Destra	SA



# 32630

PTO LAT. H.D. SCANIA GS 750-760-770-771 rapp. 1:1

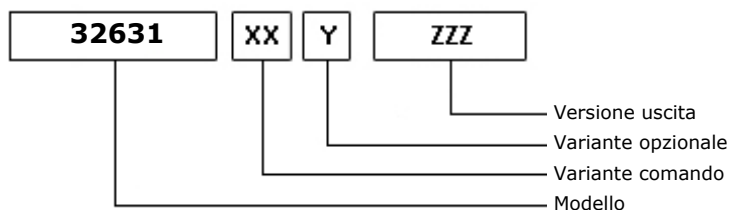
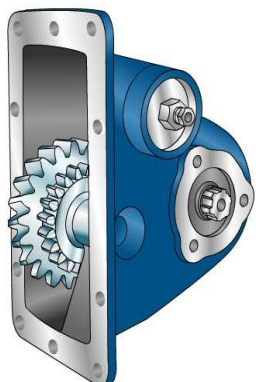




# 32631

PTO LAT. 3F SCANIA GR 870, 871

## ALLESTIMENTI POSSIBILI



14/09/2006

## DATI TECNICI

	<b>Uscita 1</b>	
<b>Coppia (NM)</b>	250	<b>Sostituisce</b>
<b>Rapp. int.</b>	0,88	<b>Sostituita da</b>
<b>N denti</b>	21	

## TIPO COMANDO PZB

<input checked="" type="checkbox"/> Pneumatico	Meccanico con telecomando a leva (TC)	Meccanico con telecomando PUSH-PULL
Comando elettrico KES 5	Comando a depressione	Predisposto comando elettrico solenoide
Comando idraulico	Sempre in presa	Predisposta per comando staccato

## VARIANTI DI COMANDO (XX)

Tipo	Codice	Descrizione
1	1	Comando pneumatico 1/8"GAS

## VARIANTI OPZIONALI (Y)

Codice	Descrizione	Kit Lubr.	Kit Interr.	Rinf.
0	Non presente			

## VERSIONI USCITA (ZZZ)

Codice	Descrizione
F02	PREDISP. ATTACCO FL (LATO B)
F12	FL SPICER1120 POST. (LATO B)
F22	FL SPICER1300 POST. (LATO B)
F32	FL DIN00 POST. (LATO B)
F62	FL DIN10 POST. (LATO B)
P42	POMPA 3 FORI UNI POST.(LATO B)
P82	POMPA 4 FORI ISO POST.(LATO B)



# 32631

PTO LAT. 3F SCANIA GR 870, 871

### Kit di conversione

Pneumatico/Meccanico  
Meccanico/Pneumatico  
Com. elettrico

FLXPOMPE ISO SU PF3F

205X0450000

### Kit flangia

Codice	Descrizione
205F0540000	FL65/8 SPICER 1120 FISS M8
205F0550000	FL209H/4 SPICER 1300 FISS M8
205F0560000	FL65/4 DIN 00 FISS M8
205F0770000	FL219A/16 DIN 10 FISS M8



# 32631

PTO LAT. 3F SCANIA GR 870, 871

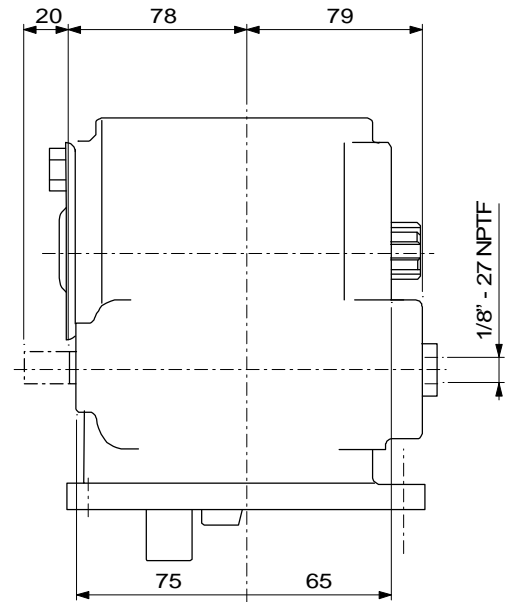
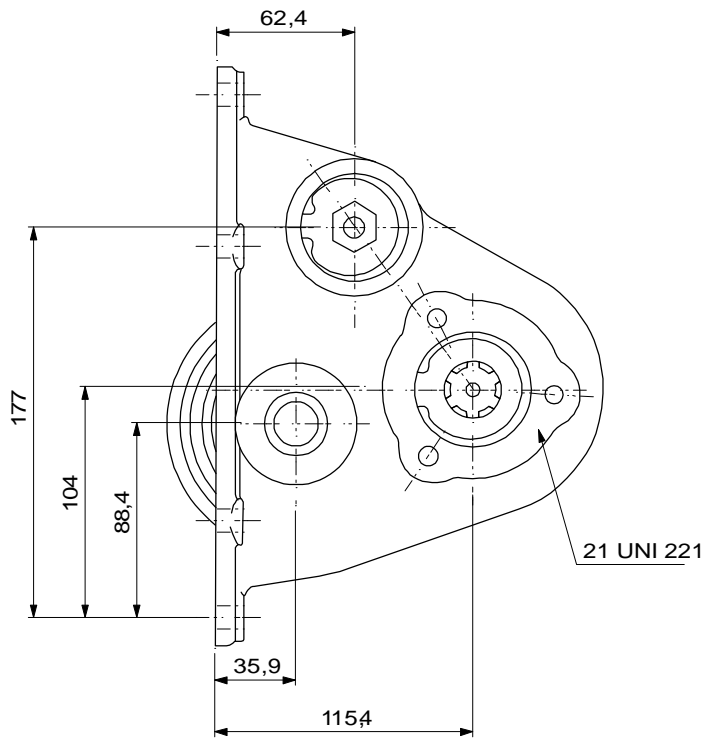
## ASSOCIAZIONI

Marca	Gamma	Modello	Rapporto 1° Marcia	Uscita	Applicazione
SCANIA		GR 870	0,00	Destra	SB
SCANIA		GR 871	13,51	Destra	SB



# 32631

PTO LAT. 3F SCANIA GR 870, 871

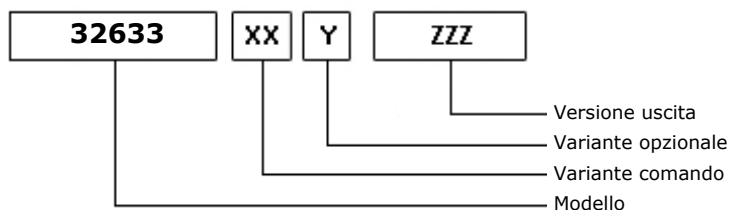
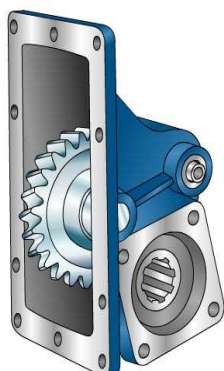




# 32633

PTO H.D. LAT. SCANIA GR 870, 871

### ALLESTIMENTI POSSIBILI



22/09/2006

### DATI TECNICI

	<b>Uscita 1</b>	
<b>Coppia (NM)</b>	300	<b>Sostituisce</b>
<b>Rapp. int.</b>	1,67	<b>Sostituita da</b>
<b>N denti</b>	25	

### TIPO COMANDO PZB

<input checked="" type="checkbox"/> Pneumatico	Meccanico con telecomando a leva (TC)	Meccanico con telecomando PUSH-PULL
Comando elettrico KES 5	Comando a depressione	Predisposto comando elettrico solenoide
Comando idraulico	Sempre in presa	Predisposta per comando staccato

### VARIANTI DI COMANDO (XX)

Tipo	Codice	Descrizione
1	1	Comando pneumatico 1/8"GAS

### VARIANTI OPZIONALI (Y)

Codice	Descrizione	Kit Lubr.	Kit Interr.	Rinf.
0	Non presente			

### VERSIONI USCITA (ZZZ)

Codice	Descrizione
F02	PREDISP. ATTACCO FL (LATO B)
F12	FL SPICER1120 POST. (LATO B)
F22	FL SPICER1300 POST. (LATO B)
F32	FL DIN00 POST. (LATO B)
F62	FL DIN10 POST. (LATO B)
P42	POMPA 3 FORI UNI POST.(LATO B)
P82	POMPA 4 FORI ISO POST.(LATO B)



# 32633

PTO H.D. LAT. SCANIA GR 870, 871

### Kit di conversione

Pneumatico/Meccanico  
Meccanico/Pneumatico  
Com. elettrico

FLXPOMPE ISO SU PF3F

205X0450000

### Kit flangia

Codice	Descrizione
205F0540000	FL65/8 SPICER 1120 FISS M8
205F0550000	FL209H/4 SPICER 1300 FISS M8
205F0560000	FL65/4 DIN 00 FISS M8
205F0770000	FL219A/16 DIN 10 FISS M8





# 32633

PTO H.D. LAT. SCANIA GR 870, 871

## ASSOCIAZIONI

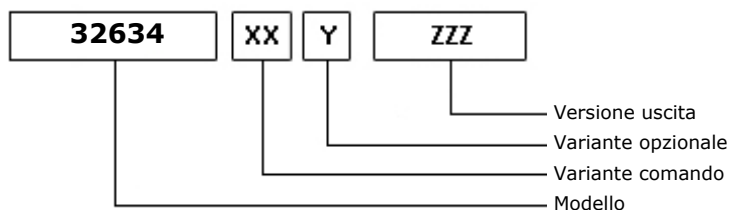
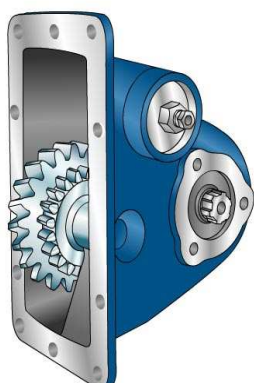
Marca	Gamma	Modello	Rapporto 1° Marcia	Uscita	Applicazione
SCANIA		GR 870	0,00	Destra	SA
SCANIA		GR 871	13,51	Destra	SA



# 32634

PTO LAT. SCANIA GR 880 - GRH 880

## ALLESTIMENTI POSSIBILI



06/10/2006

## DATI TECNICI

	<b>Uscita 1</b>	
<b>Coppia (NM)</b>	250	<b>Sostituisce</b>
<b>Rapp. int.</b>	0,88	<b>Sostituita da</b>
<b>N denti</b>	24	

## TIPO COMANDO PZB

<input checked="" type="checkbox"/> Pneumatico	Meccanico con telecomando a leva (TC)	Meccanico con telecomando PUSH-PULL
Comando elettrico KES 5	Comando a depressione	Predisposto comando elettrico solenoide
Comando idraulico	Sempre in presa	Predisposta per comando staccato

## VARIANTI DI COMANDO (XX)

Tipo	Codice	Descrizione
1	1	Comando pneumatico 1/8"GAS

## VARIANTI OPZIONALI (Y)

Codice	Descrizione	Kit Lubr.	Kit Interr.	Rinf.
0	Non presente			

## VERSIONI USCITA (ZZZ)

Codice	Descrizione
F02	PREDISP. ATTACCO FL (LATO B)
F12	FL SPICER1120 POST. (LATO B)
F22	FL SPICER1300 POST. (LATO B)
F32	FL DIN00 POST. (LATO B)
F62	FL DIN10 POST. (LATO B)
P42	POMPA 3 FORI UNI POST.(LATO B)
P82	POMPA 4 FORI ISO POST.(LATO B)



# 32634

PTO LAT. SCANIA GR 880 - GRH 880

### Kit di conversione

Pneumatico/Meccanico  
Meccanico/Pneumatico  
Com. elettrico

FLXPOMPE ISO SU PF3F

205X0450000

### Kit flangia

Codice	Descrizione
205F0540000	FL65/8 SPICER 1120 FISS M8
205F0550000	FL209H/4 SPICER 1300 FISS M8
205F0560000	FL65/4 DIN 00 FISS M8
205F0770000	FL219A/16 DIN 10 FISS M8



# 32634

PTO LAT. SCANIA GR 880 - GRH 880

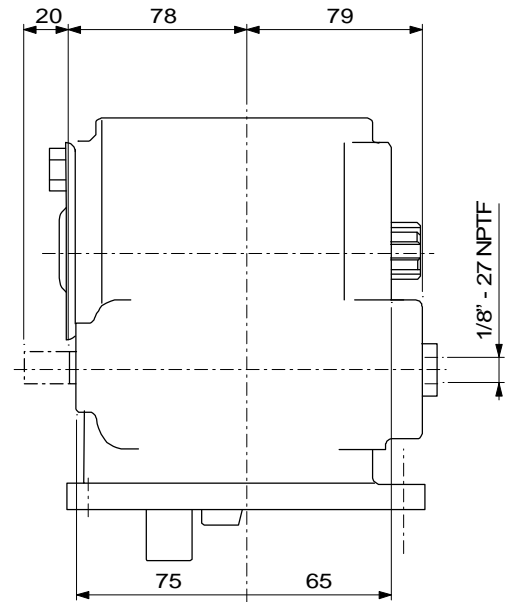
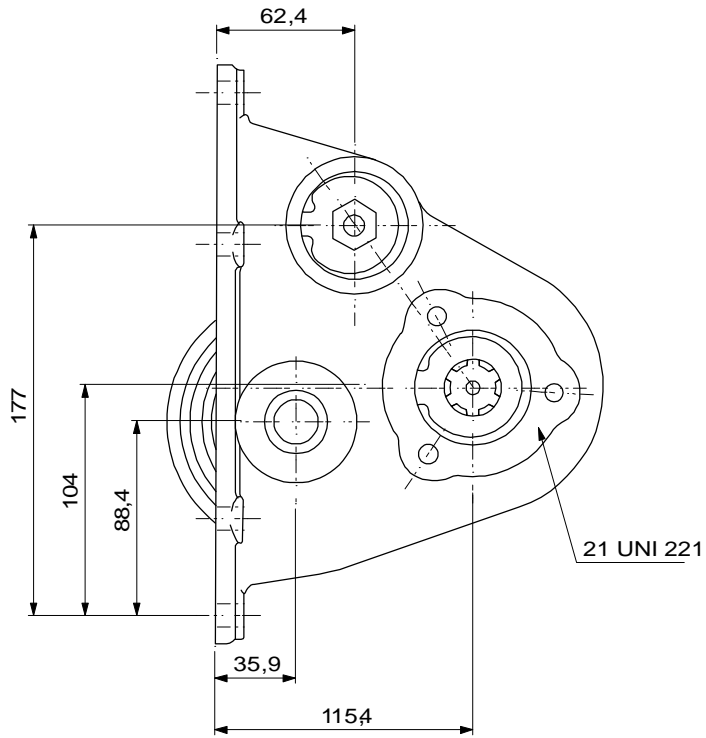
## ASSOCIAZIONI

Marca	Gamma	Modello	Rapporto 1° Marcia	Uscita	Applicazione
SCANIA		GR 880	0,00	Destra	SB
SCANIA		GRH 880	13,62	Destra	SB



# 32634

PTO LAT. SCANIA GR 880 - GRH 880

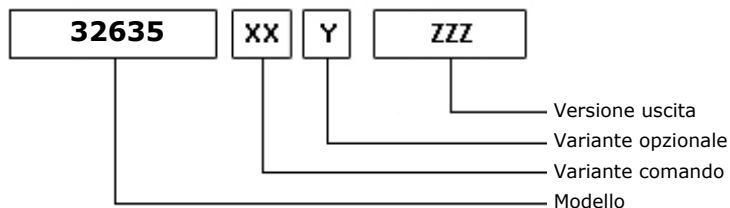
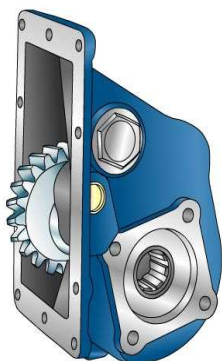




# 32635

PTO LAT. H.D. SCANIA GR/GRH 880 rapp. 1,5:1

### ALLESTIMENTI POSSIBILI



14/09/2006

### DATI TECNICI

	<b>Uscita 1</b>	
<b>Coppia (NM)</b>	400	<b>Sostituisce</b>
<b>Rapp. int.</b>	1,30	<b>Sostituita da</b>
<b>N denti</b>	22	

### TIPO COMANDO PZB

<input checked="" type="checkbox"/> Pneumatico	Meccanico con telecomando a leva (TC)	Meccanico con telecomando PUSH-PULL
Comando elettrico KES 5	Comando a depressione	Predisposto comando elettrico solenoide
Comando idraulico	Sempre in presa	Predisposta per comando staccato

### VARIANTI DI COMANDO (XX)

Tipo	Codice	Descrizione
1	1	Comando pneumatico M12x1,25

### VARIANTI OPZIONALI (Y)

Codice	Descrizione	Kit Lubr.	Kit Interr.	Rinf.
1	Tappo ispezione			<input checked="" type="checkbox"/>

### VERSIONI USCITA (ZZZ)

Codice	Descrizione
F12	FL SPICER1120 POST. (LATO B)
F22	FL SPICER1300 POST. (LATO B)
F32	FL DIN00 POST. (LATO B)
F52	FL SPICER1410 POST. (LATO B)
F62	FL DIN10 POST. (LATO B)
P42	POMPA 3 FORI UNI POST.(LATO B)
P62	POMPA 4 FORI ISO/R POST.(LATOB)



# 32635

PTO LAT. H.D. SCANIA GR/GRH 880 rapp. 1,5:1

### Kit di conversione

Pneumatico/Meccanico  
Meccanico/Pneumatico  
Com. elettrico

FISS PF 4F M12

205X0870000

### Kit flangia

Codice

Descrizione

205F3230000

KIT FL SPICER 1300/DIN 10 FISS. M12

205F3300000

KIT FL SPICER 1120/DIN 00 FISS. M12



# 32635

PTO LAT. H.D. SCANIA GR/GRH 880 rapp. 1,5:1

## ASSOCIAZIONI

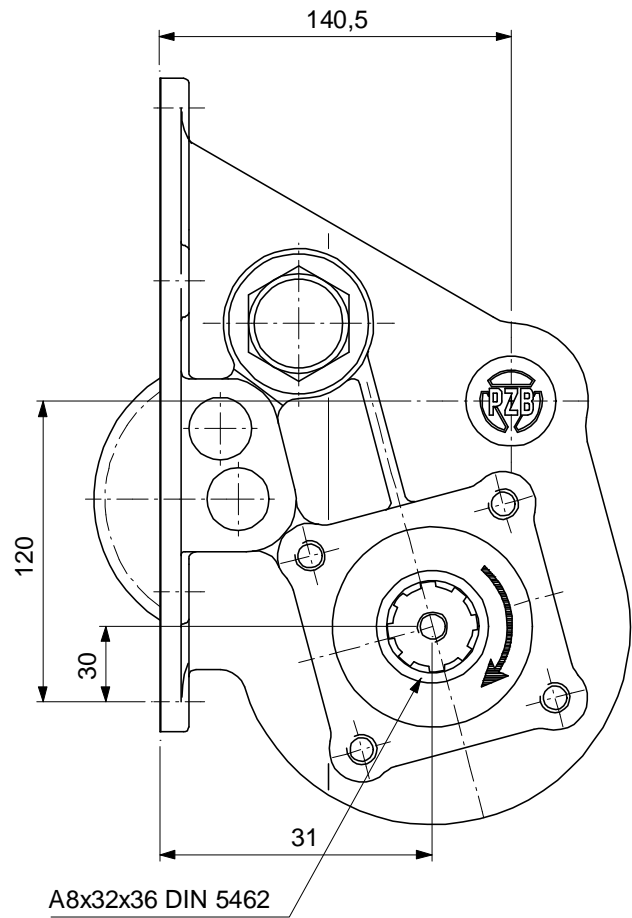
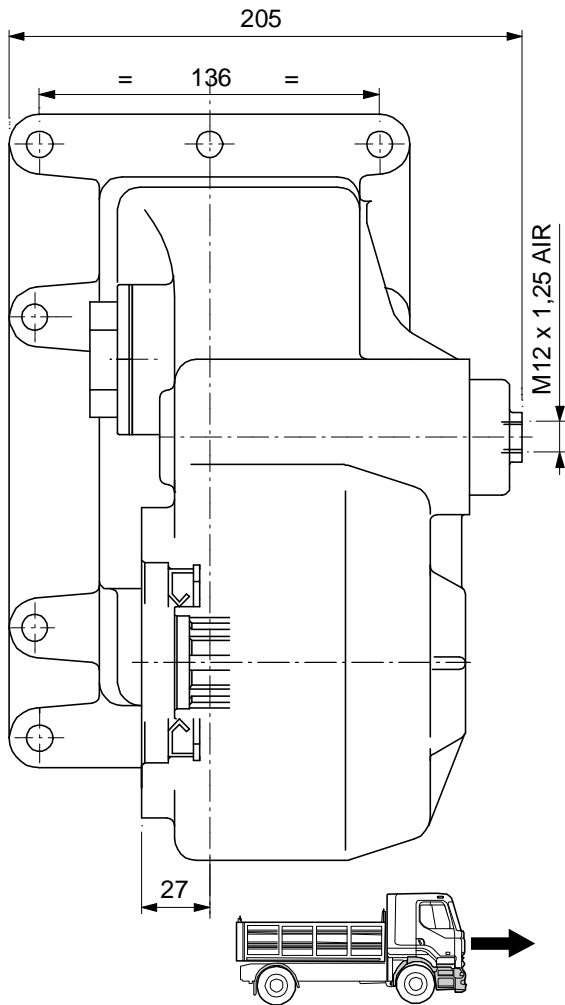
Marca	Gamma	Modello	Rapporto 1° Marcia	Uscita	Applicazione
SCANIA		GR 880	0,00	Destra	SB
SCANIA		GRH 880	13,62	Destra	SB





# 32635

PTO LAT. H.D. SCANIA GR/GRH 880 rapp. 1,5:1

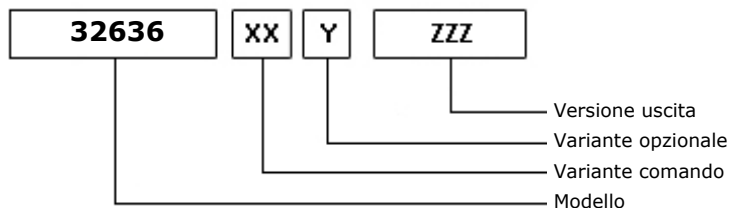
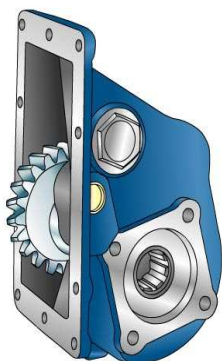




# 32636

PTO LAT. H.D. SCANIA GR/GRH 880 rapp. 1:1

### ALLESTIMENTI POSSIBILI



14/09/2006

### DATI TECNICI

	<b>Uscita 1</b>	
<b>Coppia (NM)</b>	400	<b>Sostituisce</b>
<b>Rapp. int.</b>	0,88	<b>Sostituita da</b>
<b>N denti</b>	22	

### TIPO COMANDO PZB

<input checked="" type="checkbox"/> Pneumatico	Meccanico con telecomando a leva (TC)	Meccanico con telecomando PUSH-PULL
Comando elettrico KES 5	Comando a depressione	Predisposto comando elettrico solenoide
Comando idraulico	Sempre in presa	Predisposta per comando staccato

### VARIANTI DI COMANDO (XX)

Tipo	Codice	Descrizione
1	1	Comando pneumatico M12x1,25

### VARIANTI OPZIONALI (Y)

Codice	Descrizione	Kit Lubr.	Kit Interr.	Rinf.
1	Tappo ispezione			<input checked="" type="checkbox"/>

### VERSIONI USCITA (ZZZ)

Codice	Descrizione
F12	FL SPICER1120 POST. (LATO B)
F22	FL SPICER1300 POST. (LATO B)
F32	FL DIN00 POST. (LATO B)
F52	FL SPICER1410 POST. (LATO B)
F62	FL DIN10 POST. (LATO B)
P42	POMPA 3 FORI UNI POST.(LATO B)
P62	POMPA 4 FORI ISO/R POST.(LATOB)



# 32636

PTO LAT. H.D. SCANIA GR/GRH 880 rapp. 1:1

### Kit di conversione

Pneumatico/Meccanico  
Meccanico/Pneumatico  
Com. elettrico

FISS PF 4F M12

205X0870000

### Kit flangia

Codice

Descrizione

205F3230000

KIT FL SPICER 1300/DIN 10 FISS. M12

205F3300000

KIT FL SPICER 1120/DIN 00 FISS. M12



# 32636

PTO LAT. H.D. SCANIA GR/GRH 880 rapp. 1:1

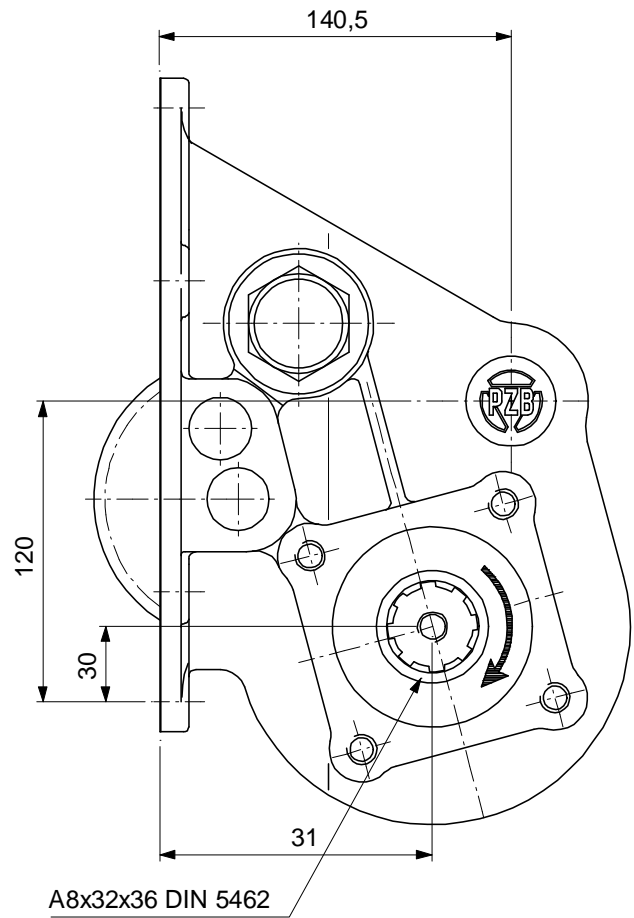
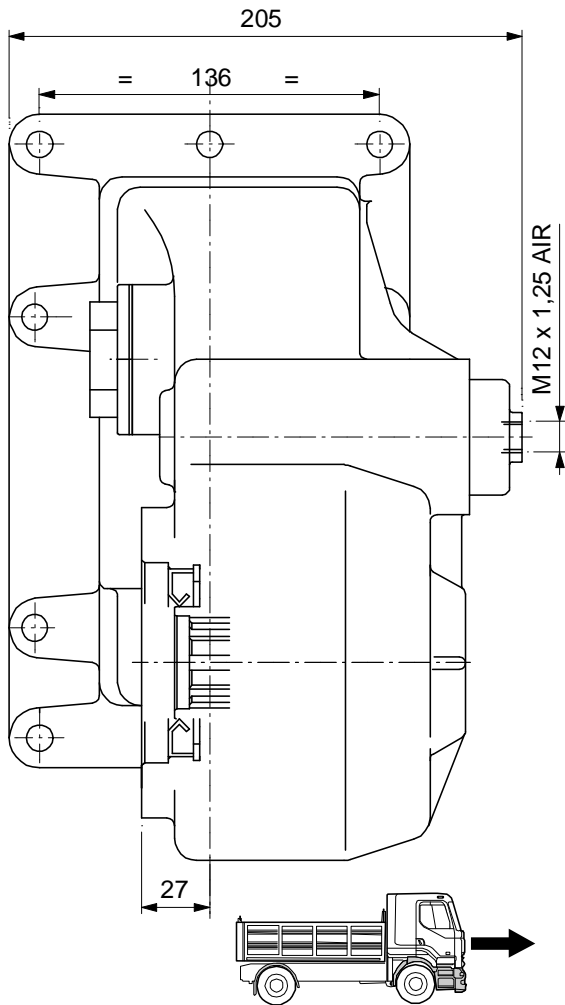
## ASSOCIAZIONI

Marca	Gamma	Modello	Rapporto 1° Marcia	Uscita	Applicazione
SCANIA		GR 880	0,00	Destra	SB
SCANIA		GRH 880	13,62	Destra	SB



# 32636

PTO LAT. H.D. SCANIA GR/GRH 880 rapp. 1:1

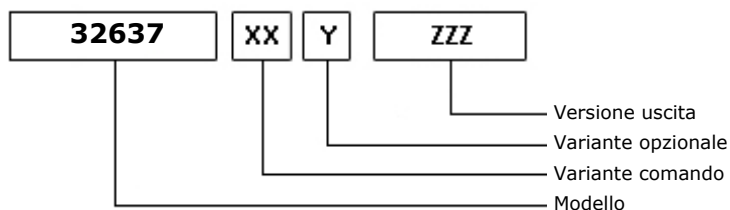
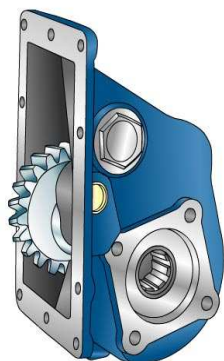




# 32637

PTO LAT. H.D. SCANIA GR 870-871 rapp. 1,5:1

### ALLESTIMENTI POSSIBILI



14/09/2006

### DATI TECNICI

	<b>Uscita 1</b>	
<b>Coppia (NM)</b>	400	<b>Sostituisce</b>
<b>Rapp. int.</b>	1,40	<b>Sostituita da</b>
<b>N denti</b>	21	

### TIPO COMANDO PZB

<input checked="" type="checkbox"/> Pneumatico	Meccanico con telecomando a leva (TC)	Meccanico con telecomando PUSH-PULL
Comando elettrico KES 5	Comando a depressione	Predisposto comando elettrico solenoide
Comando idraulico	Sempre in presa	Predisposta per comando staccato

### VARIANTI DI COMANDO (XX)

Tipo	Codice	Descrizione
1	1	Comando pneumatico M12x1,25

### VARIANTI OPZIONALI (Y)

Codice	Descrizione	Kit Lubr.	Kit Interr.	Rinf.
1	Tappo ispezione			<input checked="" type="checkbox"/>

### VERSIONI USCITA (ZZZ)

Codice	Descrizione
F12	FL SPICER1120 POST. (LATO B)
F22	FL SPICER1300 POST. (LATO B)
F32	FL DIN00 POST. (LATO B)
F52	FL SPICER1410 POST. (LATO B)
F62	FL DIN10 POST. (LATO B)
P42	POMPA 3 FORI UNI POST.(LATO B)
P62	POMPA 4 FORI ISO/R POST.(LATOB)



# 32637

PTO LAT. H.D. SCANIA GR 870-871 rapp. 1,5:1

### Kit di conversione

Pneumatico/Meccanico  
Meccanico/Pneumatico  
Com. elettrico

FISS PF 4F M12

205X0870000

### Kit flangia

Codice

Descrizione

205F3230000

KIT FL SPICER 1300/DIN 10 FISS. M12

205F3300000

KIT FL SPICER 1120/DIN 00 FISS. M12



# 32637

PTO LAT. H.D. SCANIA GR 870-871 rapp. 1,5:1

## ASSOCIAZIONI

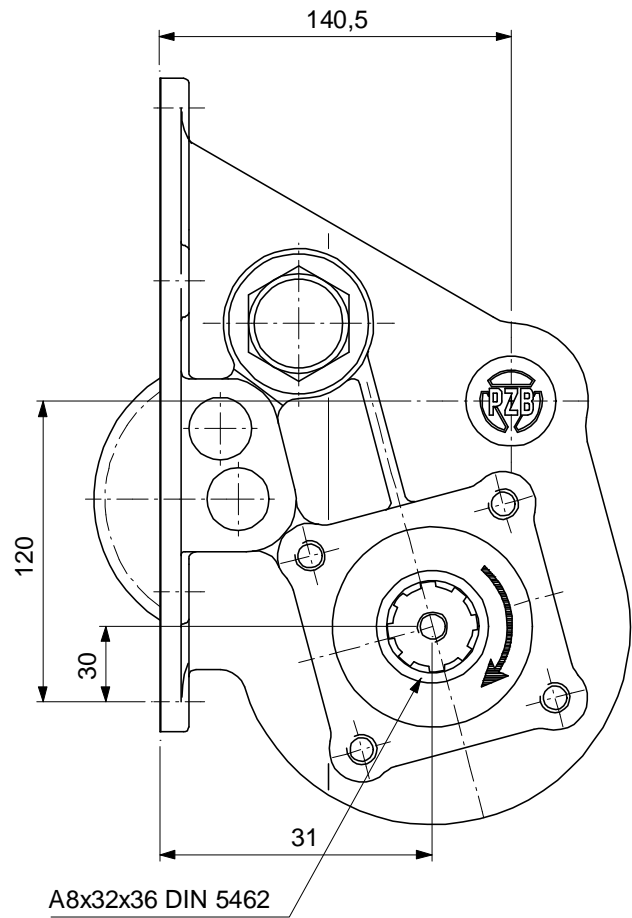
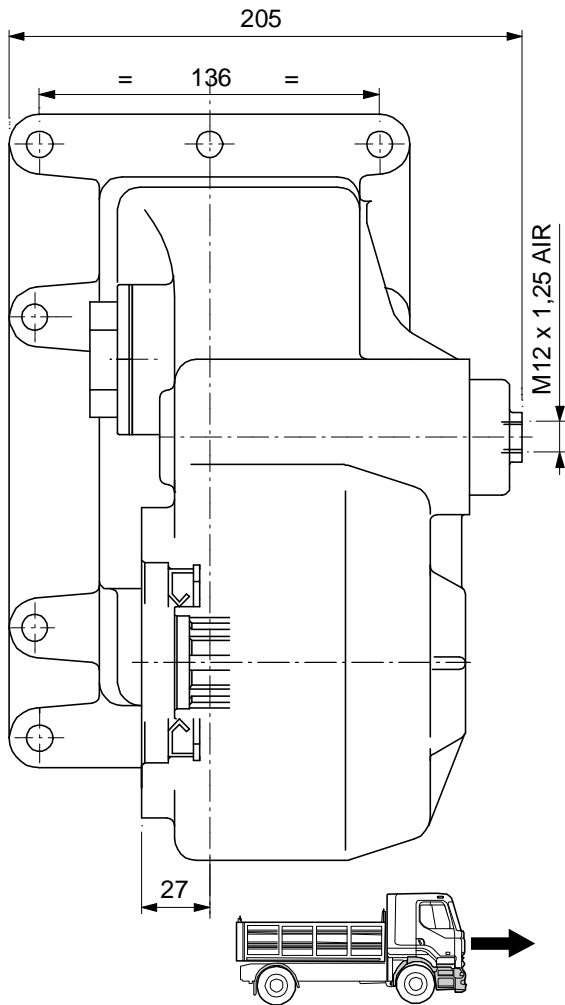
Marca	Gamma	Modello	Rapporto 1° Marcia	Uscita	Applicazione
SCANIA		GR 870	0,00	Destra	SB
SCANIA		GR 871	13,51	Destra	SB





# 32637

PTO LAT. H.D. SCANIA GR 870-871 rapp. 1,5:1

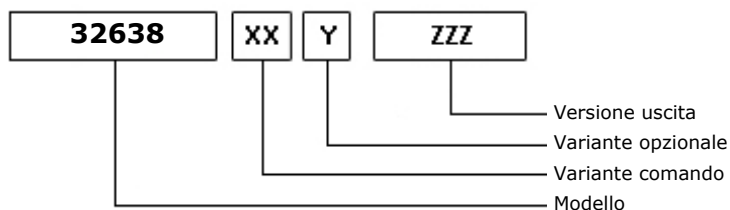
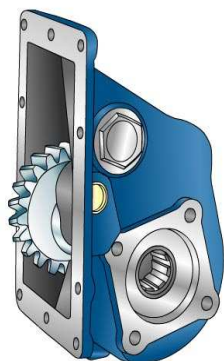




# 32638

PTO LAT. H.D. SCANIA GR 870-871 rapp. 1:1

### ALLESTIMENTI POSSIBILI



14/09/2006

### DATI TECNICI

	<b>Uscita 1</b>	
<b>Coppia (NM)</b>	400	<b>Sostituisce</b>
<b>Rapp. int.</b>	0,86	<b>Sostituita da</b>
<b>N denti</b>	21	

### TIPO COMANDO PZB

<input checked="" type="checkbox"/> Pneumatico	Meccanico con telecomando a leva (TC)	Meccanico con telecomando PUSH-PULL
Comando elettrico KES 5	Comando a depressione	Predisposto comando elettrico solenoide
Comando idraulico	Sempre in presa	Predisposta per comando staccato

### VARIANTI DI COMANDO (XX)

Tipo	Codice	Descrizione
1	1	Comando pneumatico M12x1,25

### VARIANTI OPZIONALI (Y)

Codice	Descrizione	Kit Lubr.	Kit Interr.	Rinf.
1	Tappo ispezione			<input checked="" type="checkbox"/>

### VERSIONI USCITA (ZZZ)

Codice	Descrizione
F12	FL SPICER1120 POST. (LATO B)
F22	FL SPICER1300 POST. (LATO B)
F32	FL DIN00 POST. (LATO B)
F52	FL SPICER1410 POST. (LATO B)
F62	FL DIN10 POST. (LATO B)
P42	POMPA 3 FORI UNI POST.(LATO B)
P62	POMPA 4 FORI ISO/R POST.(LATOB)



# 32638

PTO LAT. H.D. SCANIA GR 870-871 rapp. 1:1

### Kit di conversione

Pneumatico/Meccanico  
Meccanico/Pneumatico  
Com. elettrico

FISS PF 4F M12

205X0870000

### Kit flangia

Codice

Descrizione

205F3230000

KIT FL SPICER 1300/DIN 10 FISS. M12

205F3300000

KIT FL SPICER 1120/DIN 00 FISS. M12



# 32638

PTO LAT. H.D. SCANIA GR 870-871 rapp. 1:1

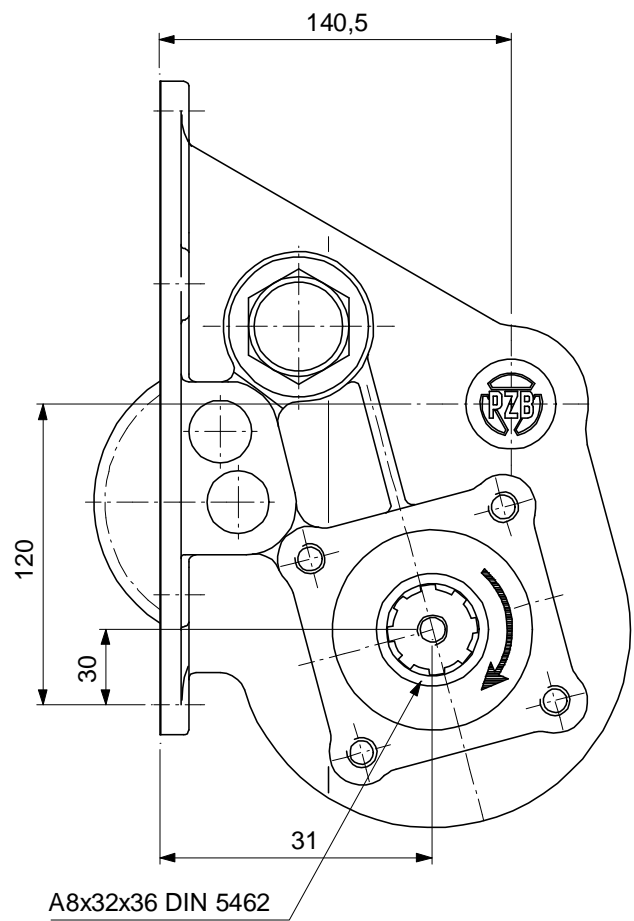
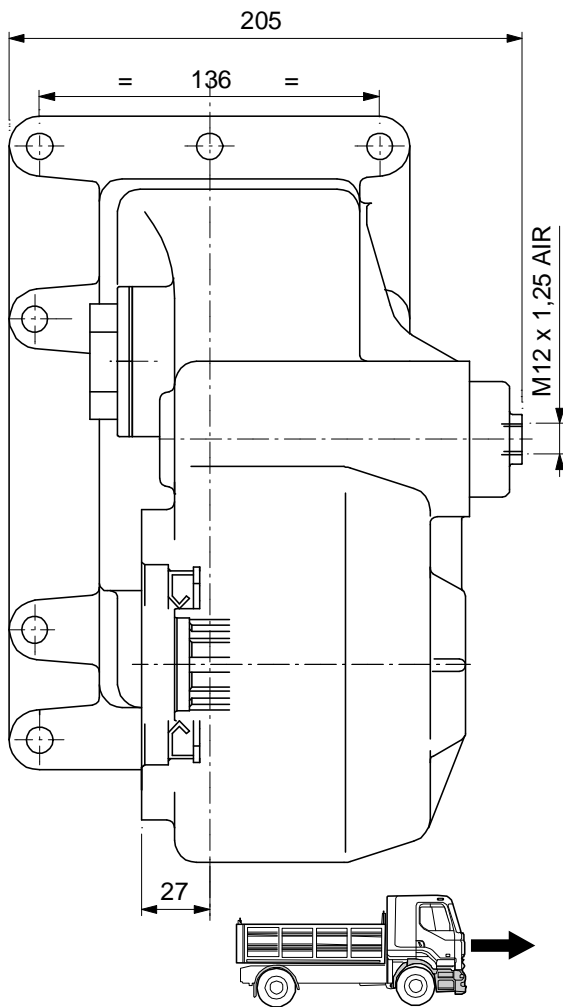
## ASSOCIAZIONI

Marca	Gamma	Modello	Rapporto 1° Marcia	Uscita	Applicazione
SCANIA		GR 870	0,00	Destra	SB
SCANIA		GR 871	13,51	Destra	SB



# 32638

PTO LAT. H.D. SCANIA GR 870-871 rapp. 1:1

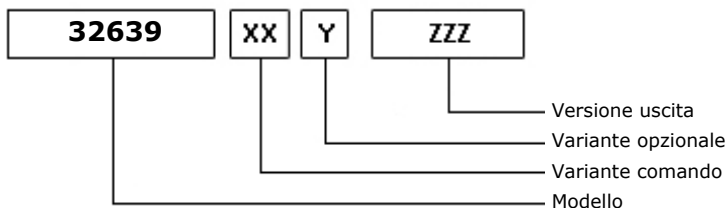
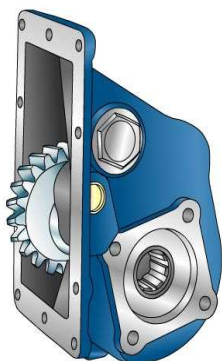




# 32639

PTO LAT. H.D. SCANIA GS 750-760-770-771 rapp. 1,5:1

### ALLESTIMENTI POSSIBILI



14/09/2006

### DATI TECNICI

	<b>Uscita 1</b>	
<b>Coppia (NM)</b>	400	<b>Sostituisce</b>
<b>Rapp. int.</b>	1,25	<b>Sostituita da</b>
<b>N denti</b>	20	

### TIPO COMANDO PZB

<input checked="" type="checkbox"/> Pneumatico	Meccanico con telecomando a leva (TC)	Meccanico con telecomando PUSH-PULL
Comando elettrico KES 5	Comando a depressione	Predisposto comando elettrico solenoide
Comando idraulico	Sempre in presa	Predisposta per comando staccato

### VARIANTI DI COMANDO (XX)

Tipo	Codice	Descrizione
1	1	Comando pneumatico M12x1,25

### VARIANTI OPZIONALI (Y)

Codice	Descrizione	Kit Lubr.	Kit Interr.	Rinf.
1	Tappo ispezione			<input checked="" type="checkbox"/>

### VERSIONI USCITA (ZZZ)

Codice	Descrizione
F12	FL SPICER1120 POST. (LATO B)
F22	FL SPICER1300 POST. (LATO B)
F32	FL DIN00 POST. (LATO B)
F52	FL SPICER1410 POST. (LATO B)
F62	FL DIN10 POST. (LATO B)
P42	POMPA 3 FORI UNI POST.(LATO B)
P62	POMPA 4 FORI ISO/R POST.(LATOB)



# 32639

PTO LAT. H.D. SCANIA GS 750-760-770-771 rapp. 1,5:1

### Kit di conversione

Pneumatico/Meccanico  
Meccanico/Pneumatico  
Com. elettrico

FISS PF 4F M12

205X0870000

### Kit flangia

Codice

Descrizione

205F3230000

KIT FL SPICER 1300/DIN 10 FISS. M12

205F3300000

KIT FL SPICER 1120/DIN 00 FISS. M12



# 32639

PTO LAT. H.D. SCANIA GS 750-760-770-771 rapp. 1,5:1

## ASSOCIAZIONI

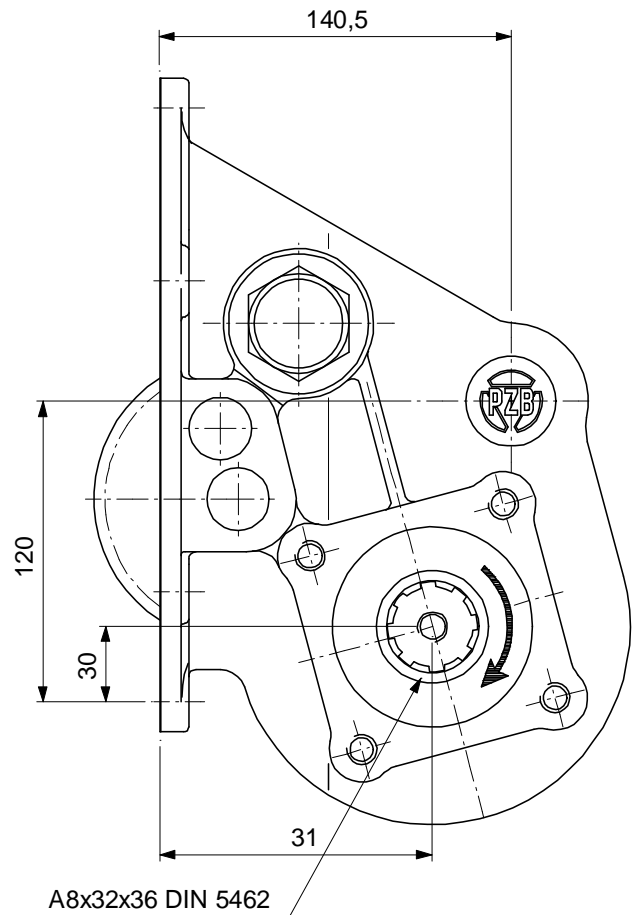
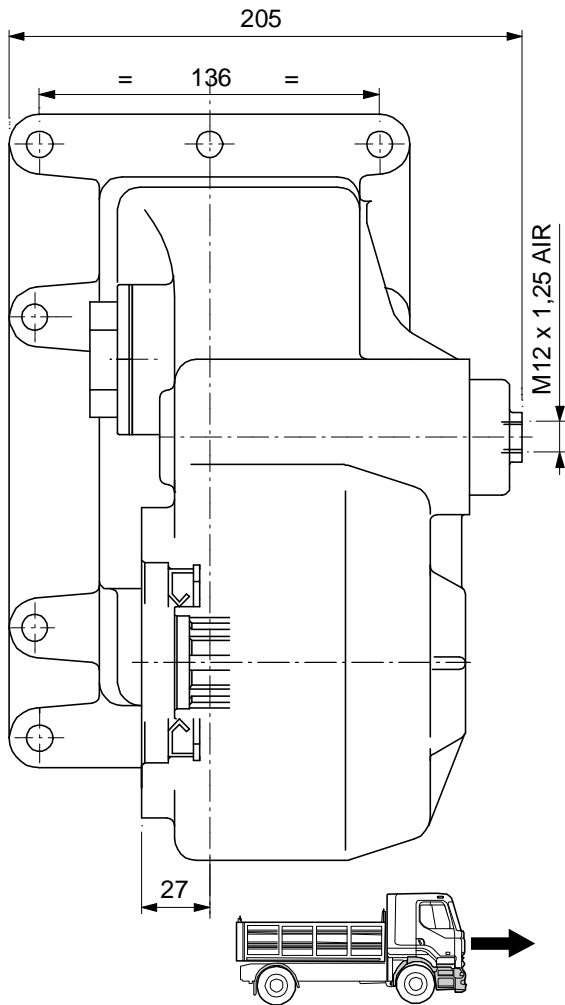
Marca	Gamma	Modello	Rapporto 1° Marcia	Uscita	Applicazione
SCANIA		G 750	0,00	Destra	SA
SCANIA		G 760	0,00	Destra	SA
SCANIA		G 770	0,00	Destra	SA
SCANIA		GS 750	0,00	Destra	SA
SCANIA		GS 760	0,00	Destra	SA
SCANIA		GS 770	0,00	Destra	SA





# 32639

PTO LAT. H.D. SCANIA GS 750-760-770-771 rapp. 1,5:1

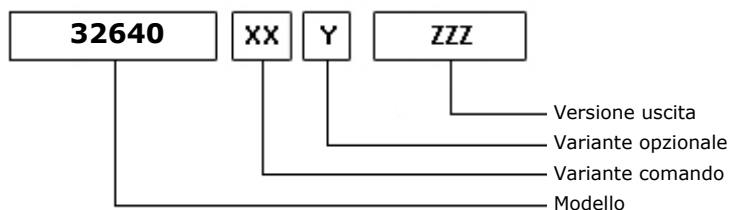
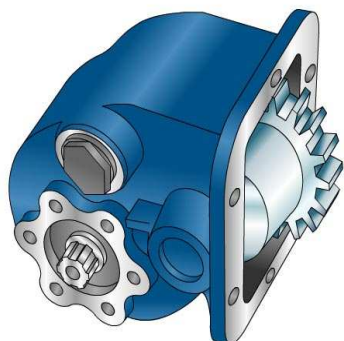




# 32640

PTO LAT. SAE 6F ATT. 3F POST. RAPP.LENTO ALLISON AT-CLBT-CLT

### ALLESTIMENTI POSSIBILI



12/10/2006

### DATI TECNICI

	<b>Uscita 1</b>	
<b>Coppia (NM)</b>	250	<b>Sostituisce</b>
<b>Rapp. int.</b>	0,43	<b>Sostituita da</b>
<b>N denti</b>	24	

### TIPO COMANDO PZB

<input checked="" type="checkbox"/> Pneumatico	Meccanico con telecomando a leva (TC)	Meccanico con telecomando PUSH-PULL
Comando elettrico KES 5	Comando a depressione	Predisposto comando elettrico solenoide
Comando idraulico	<input checked="" type="checkbox"/> Sempre in presa	Predisposta per comando staccato

### VARIANTI DI COMANDO (XX)

Tipo	Codice	Descrizione
1	1	Comando pneumatico 1/8"Gas
8	1	Sempre in presa

### VARIANTI OPZIONALI (Y)

Codice	Descrizione	Kit Lubr.	Kit Interr.	Rinf.
1	Posiz.ingr. di ingresso LATO A			
2	Posiz.ingr. di ingresso LATO B			

### VERSIONI USCITA (ZZZ)

Codice	Descrizione
F12	FL SPICER1120 POST. (LATO B)
F22	FL SPICER1300 POST. (LATO B)
F32	FL DIN00 POST. (LATO B)
F62	FL DIN10 POST. (LATO B)
P42	POMPA 3 FORI UNI POST.(LATO B)
P82	POMPA 4 FORI ISO POST.(LATO B)



# 32640

PTO LAT. SAE 6F ATT. 3F POST. RAPP.LENTO ALLISON AT-CLBT-CLT

### Kit di conversione

Pneumatico/Meccanico  
Meccanico/Pneumatico  
Com. elettrico

FLXPOMPE ISO SU PF3F

205X0450000

### Kit flangia

Codice

Descrizione

205F0540000	FL65/8 SPICER 1120 FISS M8
205F0550000	FL209H/4 SPICER 1300 FISS M8
205F0560000	FL65/4 DIN 00 FISS M8
205F0770000	FL219A/16 DIN 10 FISS M8

### Kit Lubrificazione

Codice

Descrizione

299L0420000	KIT FLANGIA TRASM PRINCIP PFT 3000 SENZA
299L1100000	KIT FL SPICER 1120/DIN 00 X PF 3204
299L1140000	FL219A/16 DIN 10 FISS M8



# 32640

PTO LAT. SAE 6F ATT. 3F POST. RAPP.LENTO ALLISON AT-CLBT-CLT

## ASSOCIAZIONI

Marca	Gamma	Modello	Rapporto 1° Marcia	Uscita	Applicazione
ALLISON		AT 540	0,00	Destra	AB
ALLISON		AT 542	0,00	Destra	AB
ALLISON		AT 543	0,00	Destra	AB
ALLISON		AT 545	0,00	Destra	AB
ALLISON		AT 585	0,00	Destra	AB
ALLISON		CBT4460	0,00	Sinistra	AB
ALLISON		CLBT 740	0,00	Sinistra	AB
ALLISON		CLBT 750	0,00	Sinistra	AB
ALLISON		CLBT 754	0,00	Sinistra	AB
ALLISON		CLBT 754 CR	0,00	Sinistra	AB
ALLISON		CLBT 755	0,00	Sinistra	AB
ALLISON		CLBT4440	0,00	Sinistra	AB
ALLISON		CLBT4460	0,00	Sinistra	AB
ALLISON		CLBT4465	0,00	Sinistra	AB
ALLISON		CLT 740 D	0,00	Sinistra	AB
ALLISON		CLT 740 FS	0,00	Sinistra	AB
ALLISON		CLT 750	0,00	Sinistra	AB
ALLISON		CLT 754	0,00	Sinistra	AB
ALLISON		CLT 754 CR	0,00	Sinistra	AB
ALLISON		CLT 755	0,00	Sinistra	AB
ALLISON		CLT4440	0,00	Sinistra	AB
ALLISON		CLT4460	0,00	Sinistra	AB
ALLISON		CLT4465	0,00	Sinistra	AB
ALLISON		CT 750	0,00	Sinistra	AB
ALLISON		CT3340	0,00	Destra / Sinistra	AB
ALLISON		CT3341	0,00	Destra / Sinistra	AB
ALLISON		CT3361	0,00	Destra / Sinistra	AB
ALLISON		CT3440	0,00	Destra / Sinistra	AB
ALLISON		CT3441	0,00	Destra / Sinistra	AB
ALLISON		CT3461	0,00	Destra / Sinistra	AB
ALLISON		CTP4	0,00	Destra / Sinistra	AB
ALLISON		H 70	0,00	Sinistra	AB
ALLISON		H 750	0,00	Sinistra	AB
ALLISON		HT 740 CRD	0,00	Sinistra	AB
ALLISON		HT 740 D	0,00	Sinistra	AB
ALLISON		HT 740 DRD	0,00	Sinistra	AB
ALLISON		HT 740 DT	0,00	Sinistra	AB
ALLISON		HT 740 T	0,00	Sinistra	AB
ALLISON		HT 741	0,00	Sinistra	AB
ALLISON		HT 747	0,00	Sinistra	AB
ALLISON		HT 750 CR	0,00	Sinistra	AB
ALLISON		HT 750 CRD	0,00	Sinistra	AB
ALLISON		HT 750 D	0,00	Sinistra	AB
ALLISON		HT 750 DB	0,00	Sinistra	AB



# 32640

PTO LAT. SAE 6F ATT. 3F POST. RAPP.LENTO ALLISON AT-CLBT-CLT

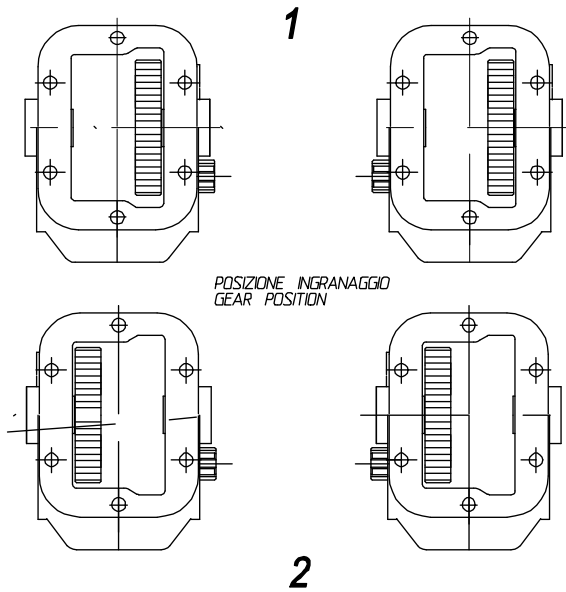
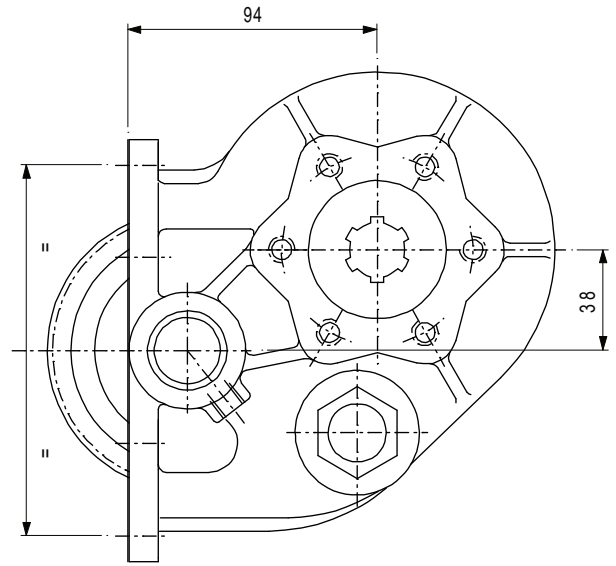
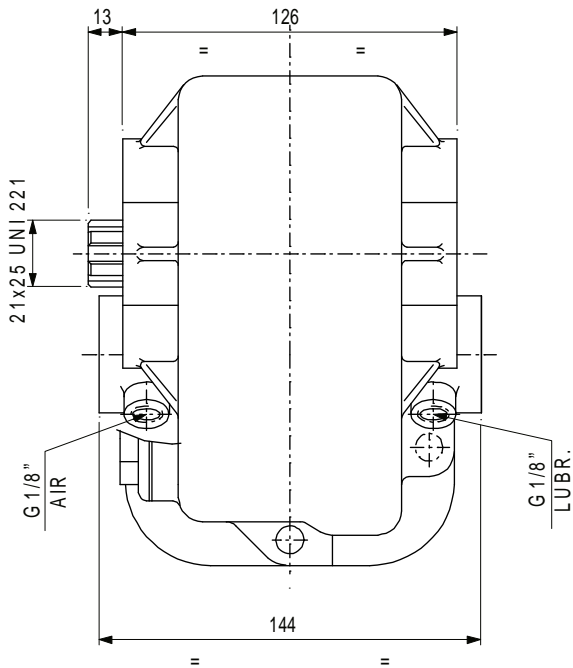
## ASSOCIAZIONI

Marca	Gamma	Modello	Rapporto 1° Marcia	Uscita	Applicazione
ALLISON		HT 750 DP	0,00	Sinistra	AB
ALLISON		HT 750 DR	0,00	Sinistra	AB
ALLISON		HT 750 DRB	0,00	Sinistra	AB
ALLISON		HT 750 DRD	0,00	Sinistra	AB
ALLISON		HT 750 DT	0,00	Sinistra	AB
ALLISON		HT 750 HT	0,00	Sinistra	AB
ALLISON		HT 750 T	0,00	Sinistra	AB
ALLISON		HT 754 CR	0,00	Sinistra	AB
ALLISON		HT 755 CR	0,00	Sinistra	AB
ALLISON		HT 755 DB	0,00	Sinistra	AB
ALLISON		HT 755 DR	0,00	Sinistra	AB
ALLISON		HTB 741	0,00	Sinistra	AB
ALLISON		HTB 755 CR	0,00	Sinistra	AB
ALLISON		MT 30	0,00	Destra / Sinistra	AB
ALLISON		MT 31	0,00	Destra / Sinistra	AB
ALLISON		MT 40	0,00	Destra / Sinistra	AB
ALLISON		MT 41	0,00	Destra / Sinistra	AB
ALLISON		MT 42	0,00	Destra / Sinistra	AB
ALLISON		MT 640	0,00	Destra	AB
ALLISON		MT 640 DR	0,00	Destra	AB
ALLISON		MT 643	0,00	Destra	AB
ALLISON		MT 643 DR	0,00	Destra	AB
ALLISON		MT 644	0,00	Destra	AB
ALLISON		MT 644 CR	0,00	Destra	AB
ALLISON		MT 647	0,00	Destra	AB
ALLISON		MT 648	0,00	Destra	AB
ALLISON		MT 650	0,00	Destra	AB
ALLISON		MT 653	0,00	Destra	AB
ALLISON		MT 653 CR	0,00	Destra	AB
ALLISON		MT 653 DR	0,00	Destra	AB
ALLISON		MT 654	0,00	Destra	AB
ALLISON		MT 654 CR	0,00	Destra	AB
ALLISON		MTB 643	0,00	Destra	AB
ALLISON		MTB 647	0,00	Destra	AB
ALLISON		MTB 648	0,00	Destra	AB
ALLISON		MTB 653	0,00	Destra	AB
ALLISON		MTB 653 DR	0,00	Destra	AB
ALLISON		MTB 654 CR	0,00	Destra	AB
ALLISON		TX 200	0,00	Destra / Sinistra	AB



# 32640

PTO LAT. SAE 6F ATT. 3F POST. RAPP. LENTO ALLISON AT-CLBT-CLT

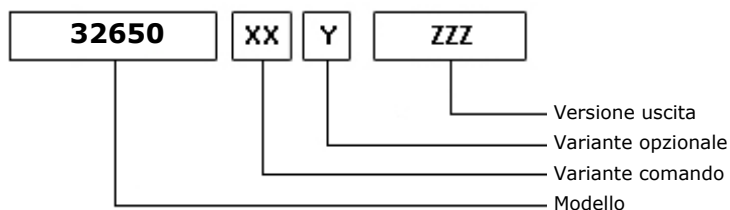
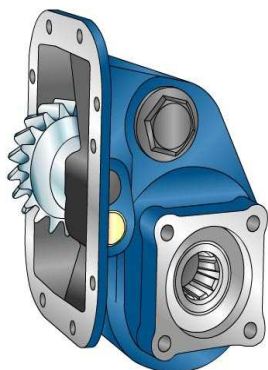




# 32650

PTO LAT. H.D. SCANIA GR/GRH 900 rapp. 1,5:1

### ALLESTIMENTI POSSIBILI



26/07/2006

### DATI TECNICI

	<b>Uscita 1</b>	
<b>Coppia (NM)</b>	400	<b>Sostituisce</b>
<b>Rapp. int.</b>	1,06	<b>Sostituita da</b>
<b>N denti</b>	19	

### TIPO COMANDO PZB

<input checked="" type="checkbox"/> Pneumatico	Meccanico con telecomando a leva (TC)	Meccanico con telecomando PUSH-PULL
Comando elettrico KES 5	Comando a depressione	Predisposto comando elettrico solenoide
Comando idraulico	Sempre in presa	Predisposta per comando staccato

### VARIANTI DI COMANDO (XX)

Tipo	Codice	Descrizione
1	1	Comando pneum. M12x1,25

### VARIANTI OPZIONALI (Y)

Codice	Descrizione	Kit Lubr.	Kit Interr.	Rinf.
1	Tappo ispezione			<input checked="" type="checkbox"/>

### VERSIONI USCITA (ZZZ)

Codice	Descrizione
F12	FL SPICER1120 POST. (LATO B)
F22	FL SPICER1300 POST. (LATO B)
F32	FL DIN00 POST. (LATO B)
F52	FL SPICER1410 POST. (LATO B)
F62	FL DIN10 POST. (LATO B)
P42	POMPA 3 FORI UNI POST.(LATO B)
P62	POMPA 4 FORI ISO/R POST.(LATOB)



# 32650

PTO LAT. H.D. SCANIA GR/GRH 900 rapp. 1,5:1

### Kit di conversione

Pneumatico/Meccanico  
Meccanico/Pneumatico  
Com. elettrico

FISS PF 4F M12

205X0870000

### Kit flangia

Codice

Descrizione

205F3230000

KIT FL SPICER 1300/DIN 10 FISS. M12

205F3300000

KIT FL SPICER 1120/DIN 00 FISS. M12





# 32650

PTO LAT. H.D. SCANIA GR/GRH 900 rapp. 1,5:1

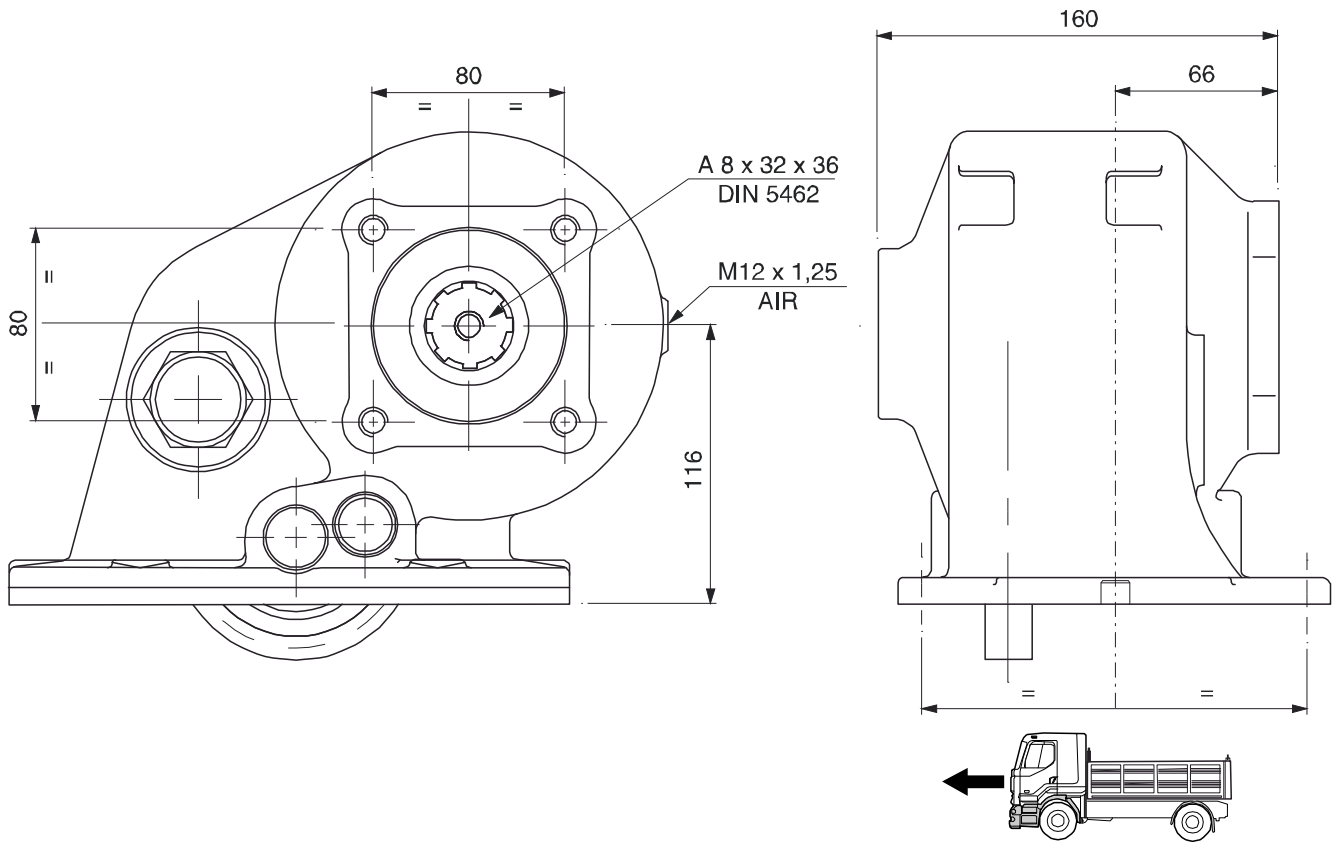
## ASSOCIAZIONI

Marca	Gamma	Modello	Rapporto 1° Marcia	Uscita	Applicazione
SCANIA		GR 900	0,00	Destra	SB
SCANIA		GR 900 R	0,00	Destra	SB
SCANIA		GRH 900	0,00	Destra	SB



# 32650

PTO LAT. H.D. SCANIA GR/GRH 900 rapp. 1,5:1

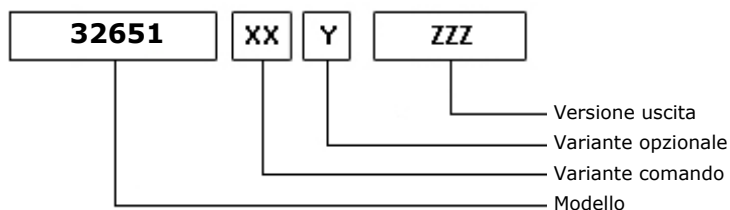
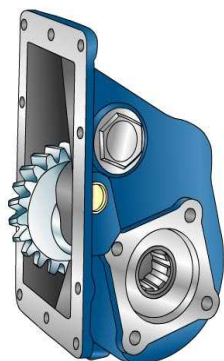




# 32651

PTO LAT. SCANIA GR 770 - GS 750, 760, 770, 771

### ALLESTIMENTI POSSIBILI



14/09/2006

### DATI TECNICI

	<b>Uscita 1</b>	
<b>Coppia (NM)</b>	250	<b>Sostituisce</b>
<b>Rapp. int.</b>	0,88	<b>Sostituita da</b>
<b>N denti</b>	21	

### TIPO COMANDO PZB

<input checked="" type="checkbox"/> Pneumatico	Meccanico con telecomando a leva (TC)	Meccanico con telecomando PUSH-PULL
Comando elettrico KES 5	Comando a depressione	Predisposto comando elettrico solenoide
Comando idraulico	Sempre in presa	Predisposta per comando staccato

### VARIANTI DI COMANDO (XX)

Tipo	Codice	Descrizione
1	1	Comando pneumatico 1/8"GAS

### VARIANTI OPZIONALI (Y)

Codice	Descrizione	Kit Lubr.	Kit Interr.	Rinf.
0	Non presente			

### VERSIONI USCITA (ZZZ)

Codice	Descrizione
F02	PREDISP. ATTACCO FL (LATO B)
F12	FL SPICER1120 POST. (LATO B)
F22	FL SPICER1300 POST. (LATO B)
F32	FL DIN00 POST. (LATO B)
F62	FL DIN10 POST. (LATO B)
P42	POMPA 3 FORI UNI POST.(LATO B)
P82	POMPA 4 FORI ISO POST.(LATO B)



# 32651

PTO LAT. SCANIA GR 770 - GS 750, 760, 770, 771

### Kit di conversione

Pneumatico/Meccanico  
Meccanico/Pneumatico  
Com. elettrico

FLXPOMPE ISO SU PF3F

205X0450000

### Kit flangia

Codice	Descrizione
205F0540000	FL65/8 SPICER 1120 FISS M8
205F0550000	FL209H/4 SPICER 1300 FISS M8
205F0560000	FL65/4 DIN 00 FISS M8
205F0770000	FL219A/16 DIN 10 FISS M8



# 32651

PTO LAT. SCANIA GR 770 - GS 750, 760, 770, 771

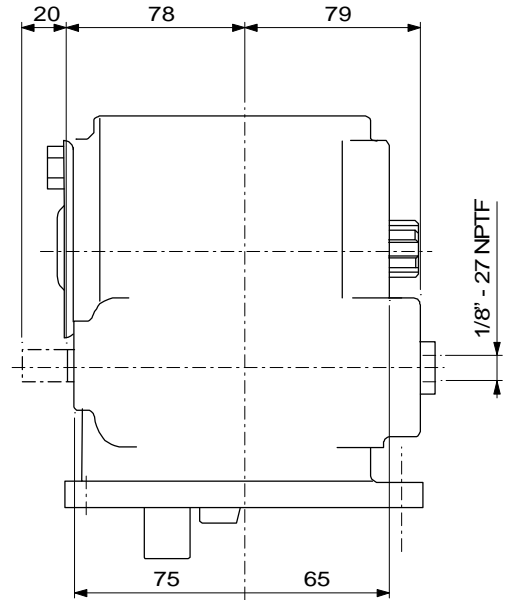
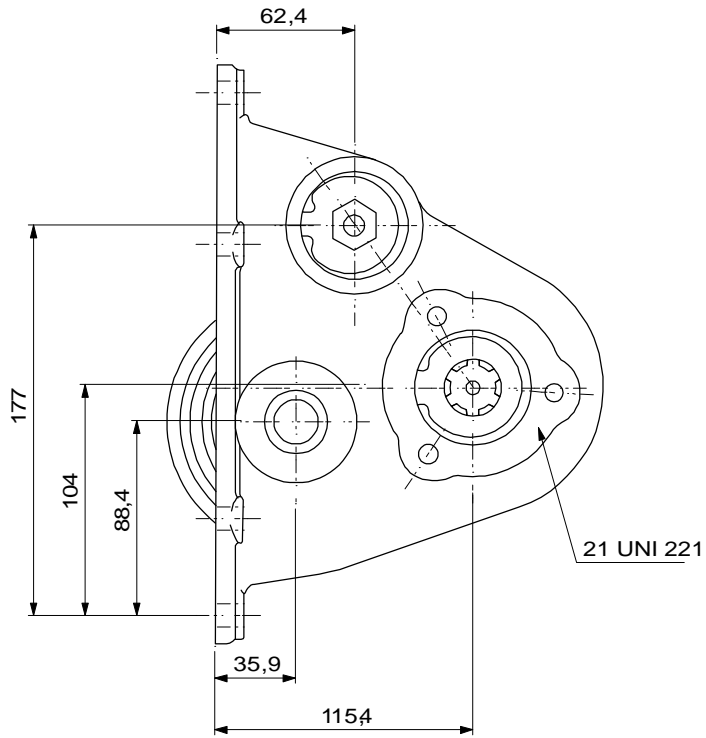
## ASSOCIAZIONI

Marca	Gamma	Modello	Rapporto 1° Marcia	Uscita	Applicazione
SCANIA		G 750	0,00	Destra	SA
SCANIA		G 760	0,00	Destra	SA
SCANIA		G 770	0,00	Destra	SA
SCANIA		GS 750	0,00	Destra	SA
SCANIA		GS 760	0,00	Destra	SA
SCANIA		GS 770	0,00	Destra	SA



# 32651

PTO LAT. SCANIA GR 770 - GS 750, 760, 770, 771

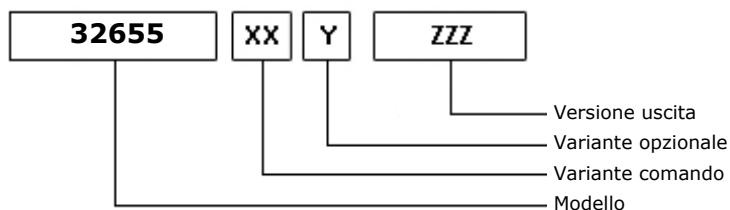




# 32655

PTO LAT. H.D. SCANIA GRS 900 rapp. 1:1

### ALLESTIMENTI POSSIBILI



04/09/2006

### DATI TECNICI

	<b>Uscita 1</b>	<b>Sostituisce</b>
<b>Coppia (NM)</b>	300	<b>Sostituita da</b>
<b>Rapp. int.</b>	0,72	
<b>N denti</b>	20	

### TIPO COMANDO PZB

<input checked="" type="checkbox"/> Pneumatico	Meccanico con telecomando a leva (TC)	Meccanico con telecomando PUSH-PULL
Comando elettrico KES 5	Comando a depressione	Predisposto comando elettrico solenoide
Comando idraulico	Sempre in presa	Predisposta per comando staccato

### VARIANTI DI COMANDO (XX)

Tipo	Codice	Descrizione
1	1	Comando pneum. M12x1,25

### VARIANTI OPZIONALI (Y)

Codice	Descrizione	Kit Lubr.	Kit Interr.	Rinf.
1	Tappo ispezione			<input checked="" type="checkbox"/>

### VERSIONI USCITA (ZZZ)

Codice	Descrizione
F12	FL SPICER1120 POST. (LATO B)
F22	FL SPICER1300 POST. (LATO B)
F32	FL DIN00 POST. (LATO B)
F52	FL SPICER1410 POST. (LATO B)
F62	FL DIN10 POST. (LATO B)
P42	POMPA 3 FORI UNI POST.(LATO B)
P62	POMPA 4 FORI ISO/R POST.(LATOB)



# 32655

PTO LAT. H.D. SCANIA GRS 900 rapp. 1:1

### Kit di conversione

Pneumatico/Meccanico  
Meccanico/Pneumatico  
Com. elettrico

FISS PF 4F M12

205X0870000

### Kit flangia

Codice

Descrizione

205F3230000

KIT FL SPICER 1300/DIN 10 FISS. M12

205F3300000

KIT FL SPICER 1120/DIN 00 FISS. M12





# 32655

PTO LAT. H.D. SCANIA GRS 900 rapp. 1:1

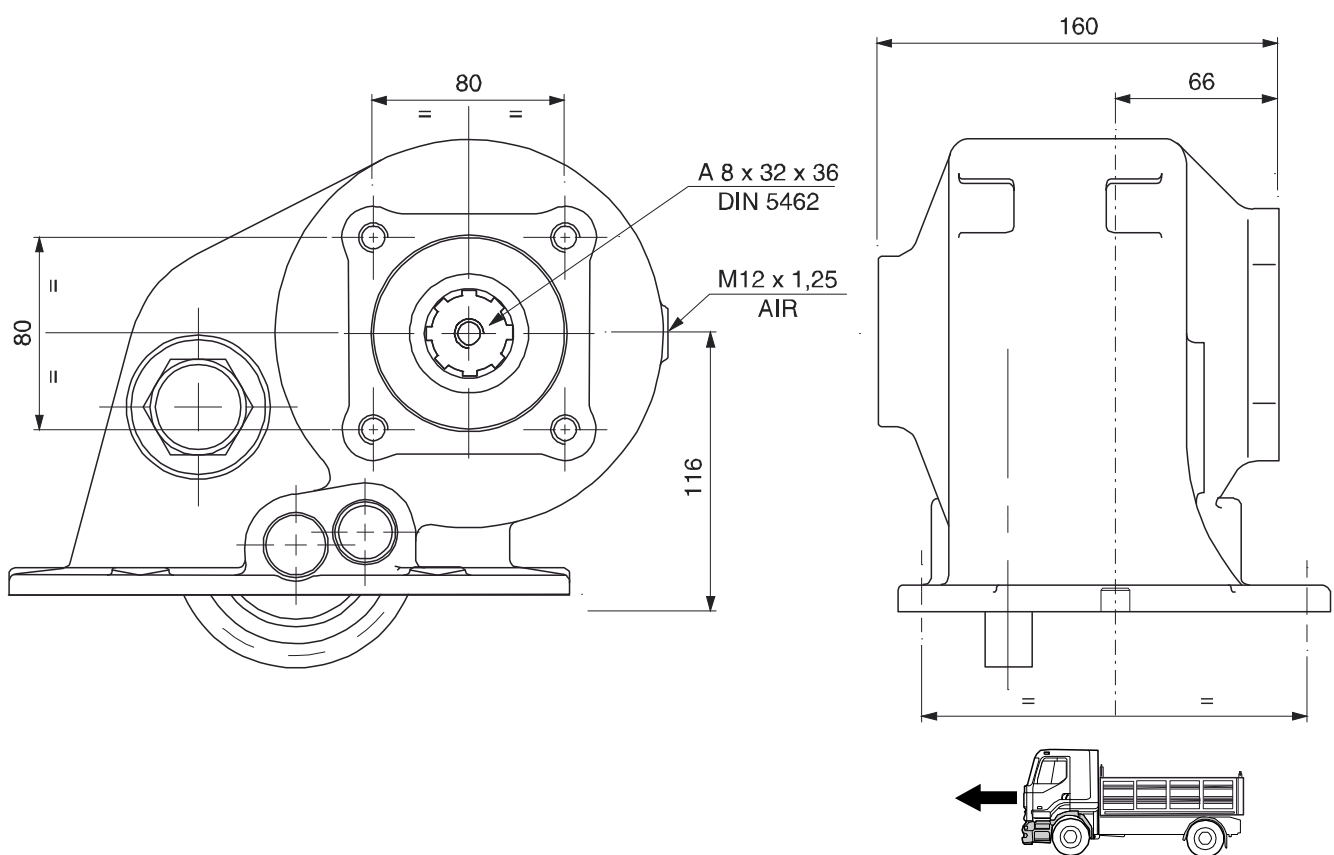
## ASSOCIAZIONI

Marca	Gamma	Modello	Rapporto 1° Marcia	Uscita	Applicazione
SCANIA		GRS 890	0,00	Destra	SA
SCANIA		GRS 900	11,27	Destra	SA
SCANIA		GRS 900 OPTICRU	11,27	Destra	SA
SCANIA		GRS 900 R	0,00	Destra	SA
SCANIA		GRS 920 R	0,00	Destra	SA
SCANIA		GRSH 900	0,00	Destra	SA
SCANIA		GRSH 900 R	0,00	Destra	SA



# 32655

PTO LAT. H.D. SCANIA GRS 900 rapp. 1:1

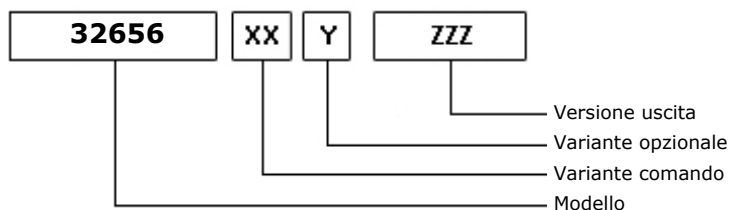




# 32656

PTO LAT. H.D. SCANIA GRS900 rapp. 1:1

### ALLESTIMENTI POSSIBILI



04/09/2006

### DATI TECNICI

	<b>Uscita 1</b>	
<b>Coppia (NM)</b>	400	<b>Sostituisce</b>
<b>Rapp. int.</b>	0,72	<b>Sostituita da</b>
<b>N denti</b>	20	

### TIPO COMANDO PZB

<input checked="" type="checkbox"/> Pneumatico	Meccanico con telecomando a leva (TC)	Meccanico con telecomando PUSH-PULL
Comando elettrico KES 5	Comando a depressione	Predisposto comando elettrico solenoide
Comando idraulico	Sempre in presa	Predisposta per comando staccato

### VARIANTI DI COMANDO (XX)

Tipo	Codice	Descrizione
1	1	Comando pneum. M12x1,25

### VARIANTI OPZIONALI (Y)

Codice	Descrizione	Kit Lubr.	Kit Interr.	Rinf.
1	Tappo ispezione			<input checked="" type="checkbox"/>

### VERSIONI USCITA (ZZZ)

Codice	Descrizione
F12	FL SPICER1120 POST. (LATO B)
F22	FL SPICER1300 POST. (LATO B)
F32	FL DIN00 POST. (LATO B)
F52	FL SPICER1410 POST. (LATO B)
F62	FL DIN10 POST. (LATO B)
P42	POMPA 3 FORI UNI POST.(LATO B)
P62	POMPA 4 FORI ISO/R POST.(LATOB)



# 32656

PTO LAT. H.D. SCANIA GRS900 rapp. 1:1

### Kit di conversione

Pneumatico/Meccanico  
Meccanico/Pneumatico  
Com. elettrico

FISS PF 4F M12

205X0870000

### Kit flangia

Codice

Descrizione

205F3230000

KIT FL SPICER 1300/DIN 10 FISS. M12

205F3300000

KIT FL SPICER 1120/DIN 00 FISS. M12



# 32656

PTO LAT. H.D. SCANIA GRS900 rapp. 1:1

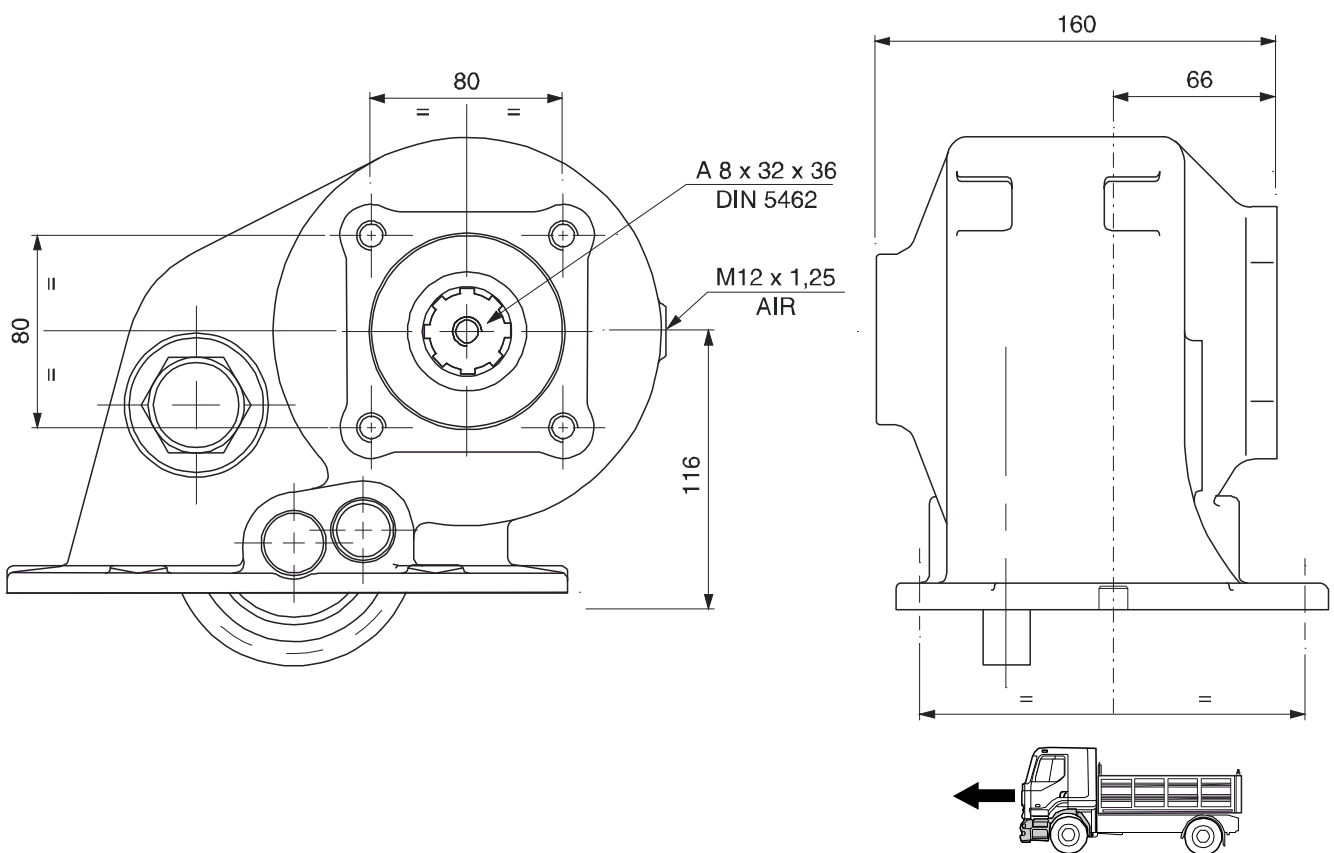
## ASSOCIAZIONI

Marca	Gamma	Modello	Rapporto 1° Marcia	Uscita	Applicazione
SCANIA		GRS 890	0,00	Destra	SA
SCANIA		GRS 900	11,27	Destra	SA
SCANIA		GRS 900 OPTICRU	11,27	Destra	SA
SCANIA		GRS 900 R	0,00	Destra	SA
SCANIA		GRS 920 R	0,00	Destra	SA
SCANIA		GRSH 900	0,00	Destra	SA
SCANIA		GRSH 900 R	0,00	Destra	SA



# 32656

PTO LAT. H.D. SCANIA GRS900 rapp. 1:1

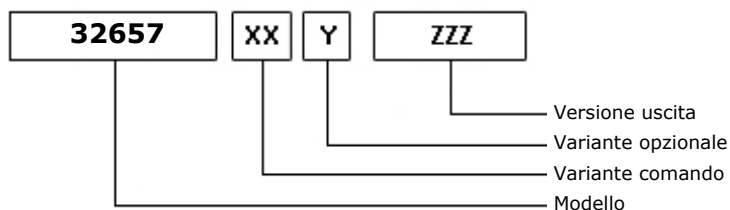




# 32657

PTO LAT. H.D. SCANIA GRS 900 rapp. 1,5:1

### ALLESTIMENTI POSSIBILI



04/09/2006

### DATI TECNICI

	<b>Uscita 1</b>	<b>Sostituisce</b>
<b>Coppia (NM)</b>	400	<b>Sostituita da</b>
<b>Rapp. int.</b>	1,00	
<b>N denti</b>	20	

### TIPO COMANDO PZB

<input checked="" type="checkbox"/> Pneumatico	Meccanico con telecomando a leva (TC)	Meccanico con telecomando PUSH-PULL
Comando elettrico KES 5	Comando a depressione	Predisposto comando elettrico solenoide
Comando idraulico	Sempre in presa	Predisposta per comando staccato

### VARIANTI DI COMANDO (XX)

Tipo	Codice	Descrizione
1	1	Comando pneum. M12x1,25

### VARIANTI OPZIONALI (Y)

Codice	Descrizione	Kit Lubr.	Kit Interr.	Rinf.
1	Tappo ispezione			<input checked="" type="checkbox"/>

### VERSIONI USCITA (ZZZ)

Codice	Descrizione
F12	FL SPICER1120 POST. (LATO B)
F22	FL SPICER1300 POST. (LATO B)
F32	FL DIN00 POST. (LATO B)
F52	FL SPICER1410 POST. (LATO B)
F62	FL DIN10 POST. (LATO B)
P42	POMPA 3 FORI UNI POST.(LATO B)
P62	POMPA 4 FORI ISO/R POST.(LATOB)



# 32657

PTO LAT. H.D. SCANIA GRS 900 rapp. 1,5:1

### Kit di conversione

Pneumatico/Meccanico  
Meccanico/Pneumatico  
Com. elettrico

FISS PF 4F M12

205X0870000

### Kit flangia

Codice

Descrizione

205F3230000

KIT FL SPICER 1300/DIN 10 FISS. M12

205F3300000

KIT FL SPICER 1120/DIN 00 FISS. M12





# 32657

PTO LAT. H.D. SCANIA GRS 900 rapp. 1,5:1

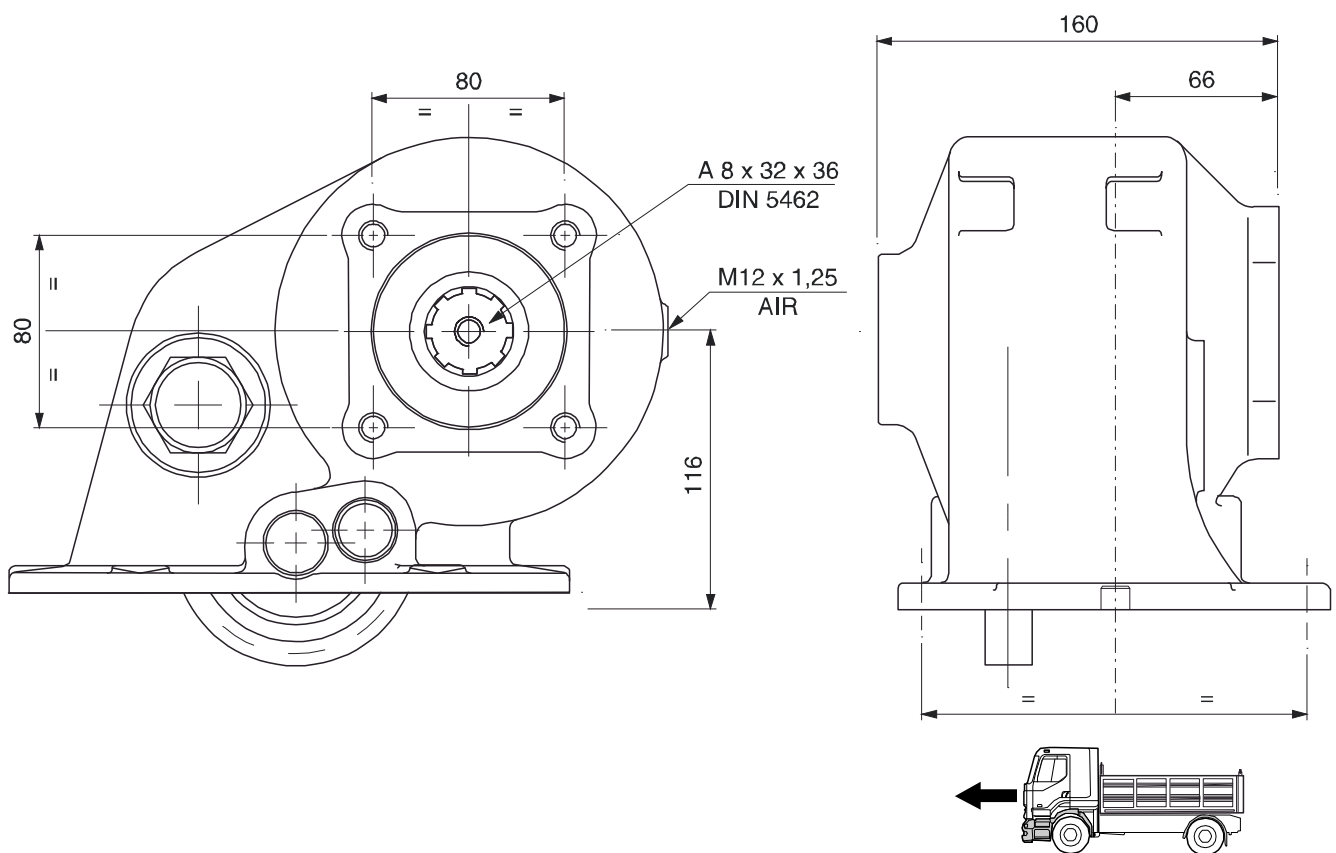
## ASSOCIAZIONI

Marca	Gamma	Modello	Rapporto 1° Marcia	Uscita	Applicazione
SCANIA		GRS 890	0,00	Destra	SA
SCANIA		GRS 900	11,27	Destra	SA
SCANIA		GRS 900 OPTICRU	11,27	Destra	SA
SCANIA		GRS 900 R	0,00	Destra	SA
SCANIA		GRS 920 R	0,00	Destra	SA
SCANIA		GRSH 900	0,00	Destra	SA
SCANIA		GRSH 900 R	0,00	Destra	SA



# 32657

PTO LAT. H.D. SCANIA GRS 900 rapp. 1,5:1

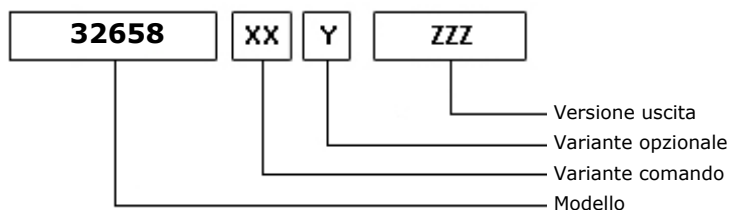
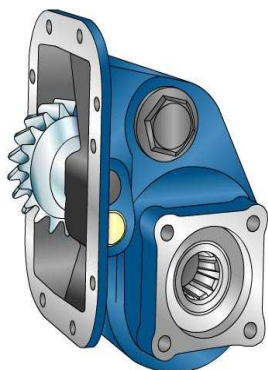




# 32658

PTO LAT. H.D. SCANIA GR/GRH 900 rapp. 1:1

### ALLESTIMENTI POSSIBILI



04/09/2006

### DATI TECNICI

	<b>Uscita 1</b>	
<b>Coppia (NM)</b>	300	<b>Sostituisce</b>
<b>Rapp. int.</b>	0,71	<b>Sostituita da</b>
<b>N denti</b>	19	

### TIPO COMANDO PZB

<input checked="" type="checkbox"/> Pneumatico	Meccanico con telecomando a leva (TC)	Meccanico con telecomando PUSH-PULL
Comando elettrico KES 5	Comando a depressione	Predisposto comando elettrico solenoide
Comando idraulico	Sempre in presa	Predisposta per comando staccato

### VARIANTI DI COMANDO (XX)

Tipo	Codice	Descrizione
1	1	Comando pneum. M12x1,25

### VARIANTI OPZIONALI (Y)

Codice	Descrizione	Kit Lubr.	Kit Interr.	Rinf.
1	Tappo ispezione			<input checked="" type="checkbox"/>

### VERSIONI USCITA (ZZZ)

Codice	Descrizione
F12	FL SPICER1120 POST. (LATO B)
F22	FL SPICER1300 POST. (LATO B)
F32	FL DIN00 POST. (LATO B)
F52	FL SPICER1410 POST. (LATO B)
F62	FL DIN10 POST. (LATO B)
P42	POMPA 3 FORI UNI POST.(LATO B)
P62	POMPA 4 FORI ISO/R POST.(LATOB)



# 32658

PTO LAT. H.D. SCANIA GR/GRH 900 rapp. 1:1

### Kit di conversione

Pneumatico/Meccanico  
Meccanico/Pneumatico  
Com. elettrico

FISS PF 4F M12

205X0870000

### Kit flangia

Codice

Descrizione

205F3230000

KIT FL SPICER 1300/DIN 10 FISS. M12

205F3300000

KIT FL SPICER 1120/DIN 00 FISS. M12



# 32658

PTO LAT. H.D. SCANIA GR/GRH 900 rapp. 1:1

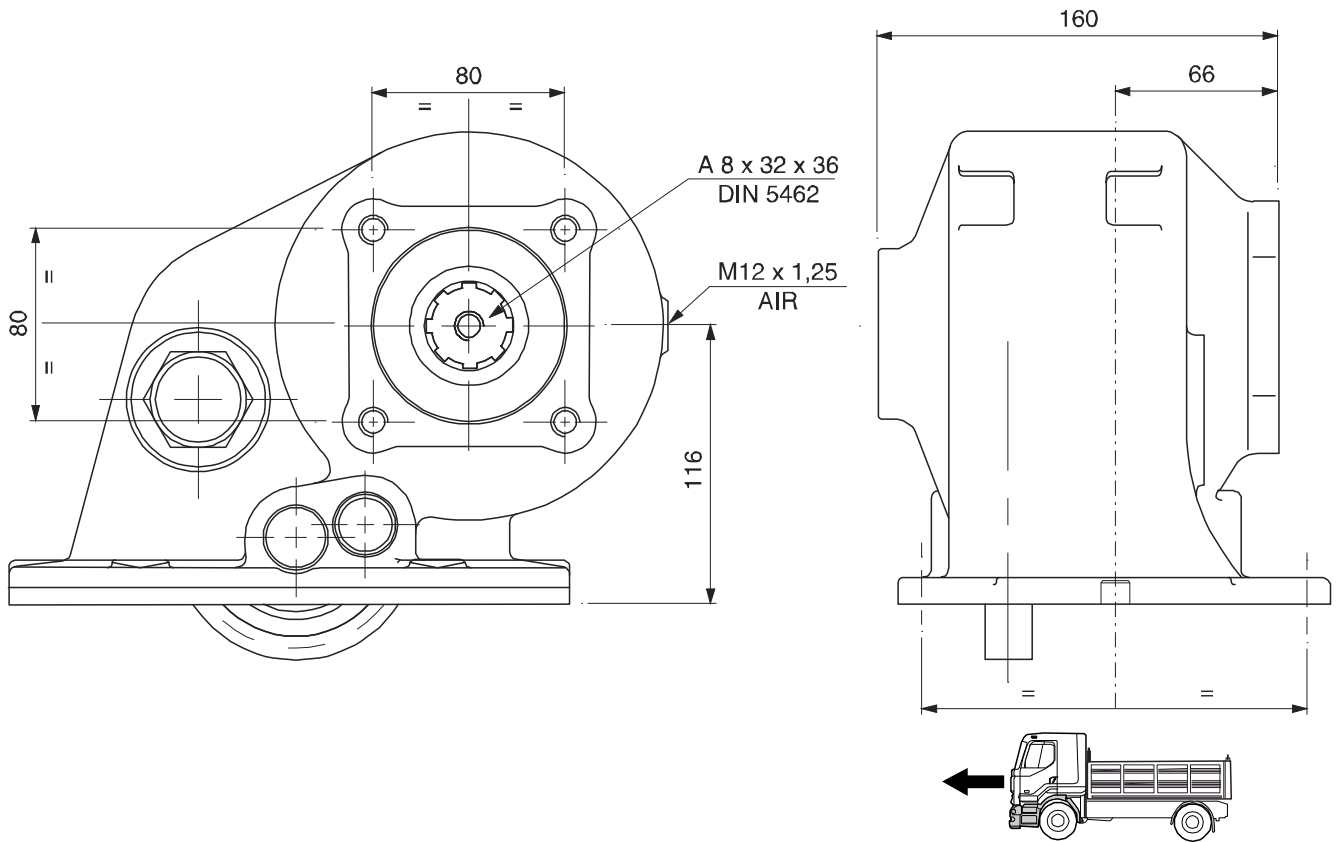
## ASSOCIAZIONI

Marca	Gamma	Modello	Rapporto 1° Marcia	Uscita	Applicazione
SCANIA		GR 900	0,00	Destra	SB
SCANIA		GR 900 R	0,00	Destra	SB
SCANIA		GRH 900	0,00	Destra	SB



# 32658

PTO LAT. H.D. SCANIA GR/GRH 900 rapp. 1:1

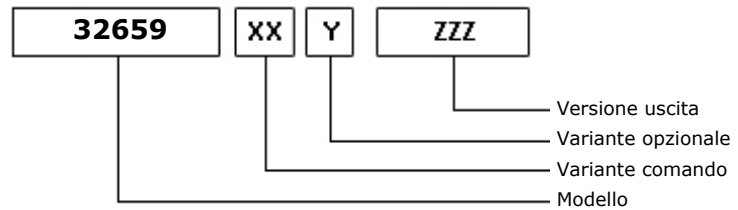
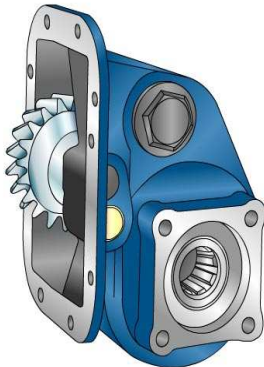




# 32659

PTO LAT. H.D. SCANIA GR/GRH 900 rapp. 1:1

### ALLESTIMENTI POSSIBILI



04/09/2006

### DATI TECNICI

	<b>Uscita 1</b>	
<b>Coppia (NM)</b>	400	<b>Sostituisce</b>
<b>Rapp. int.</b>	0,71	<b>Sostituita da</b>
<b>N denti</b>	19	

### TIPO COMANDO PZB

<input checked="" type="checkbox"/> Pneumatico	Meccanico con telecomando a leva (TC)	Meccanico con telecomando PUSH-PULL
Comando elettrico KES 5	Comando a depressione	Predisposto comando elettrico solenoide
Comando idraulico	Sempre in presa	Predisposta per comando staccato

### VARIANTI DI COMANDO (XX)

Tipo	Codice	Descrizione
1	1	Comando pneum. M12x1,25

### VARIANTI OPZIONALI (Y)

Codice	Descrizione	Kit Lubr.	Kit Interr.	Rinf.
1	Tappo ispezione			<input checked="" type="checkbox"/>

### VERSIONI USCITA (ZZZ)

Codice	Descrizione
F12	FL SPICER1120 POST. (LATO B)
F22	FL SPICER1300 POST. (LATO B)
F32	FL DIN00 POST. (LATO B)
F52	FL SPICER1410 POST. (LATO B)
F62	FL DIN10 POST. (LATO B)
P42	POMPA 3 FORI UNI POST.(LATO B)
P62	POMPA 4 FORI ISO/R POST.(LATOB)



# 32659

PTO LAT. H.D. SCANIA GR/GRH 900 rapp. 1:1

### Kit di conversione

Pneumatico/Meccanico  
Meccanico/Pneumatico  
Com. elettrico

FISS PF 4F M12

205X0870000

### Kit flangia

Codice

Descrizione

205F3230000

KIT FL SPICER 1300/DIN 10 FISS. M12

205F3300000

KIT FL SPICER 1120/DIN 00 FISS. M12





# 32659

PTO LAT. H.D. SCANIA GR/GRH 900 rapp. 1:1

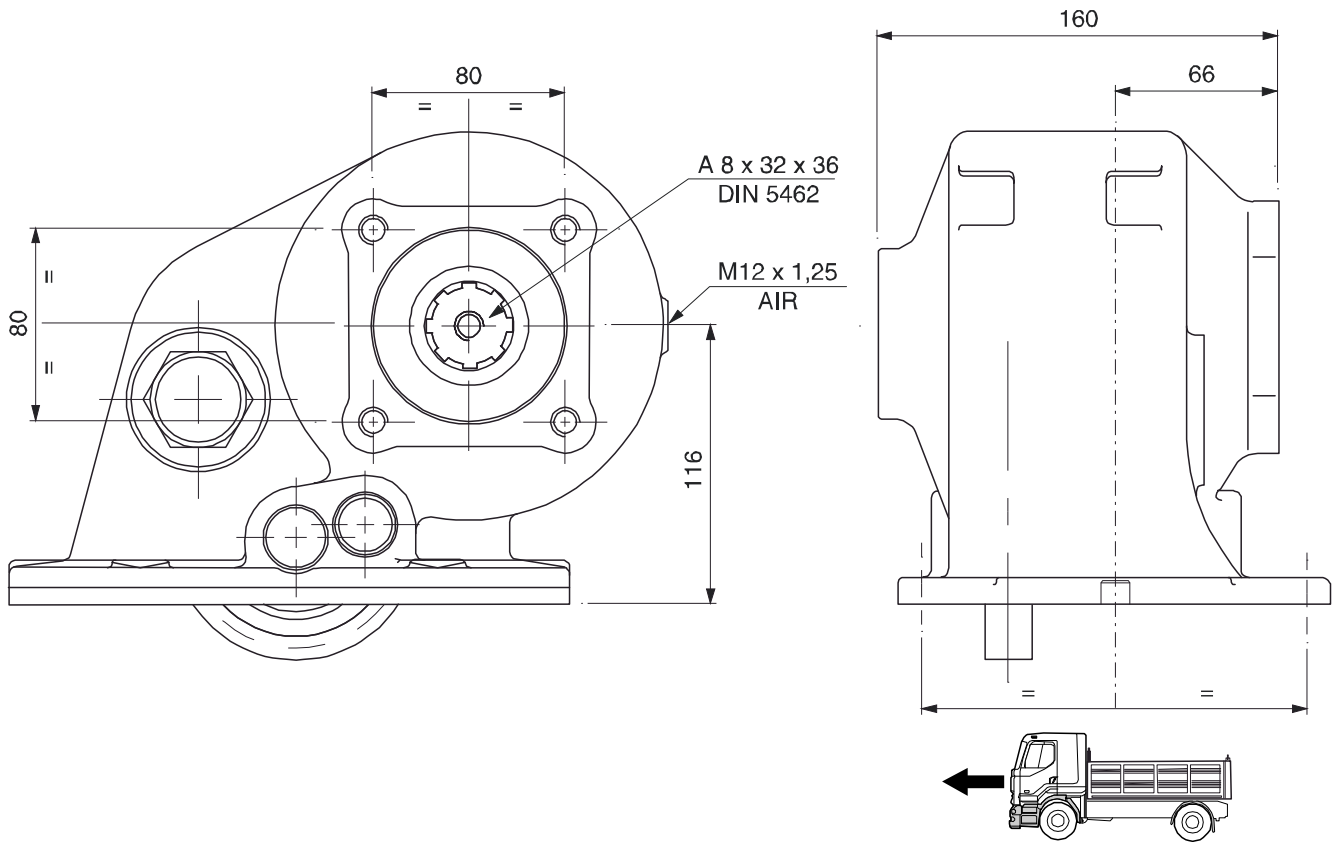
## ASSOCIAZIONI

Marca	Gamma	Modello	Rapporto 1° Marcia	Uscita	Applicazione
SCANIA		GR 900	0,00	Destra	SB
SCANIA		GR 900 R	0,00	Destra	SB
SCANIA		GRH 900	0,00	Destra	SB



# 32659

PTO LAT. H.D. SCANIA GR/GRH 900 rapp. 1:1

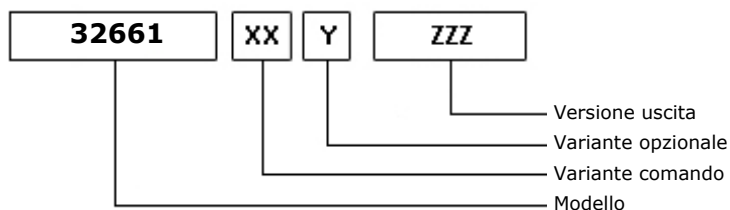
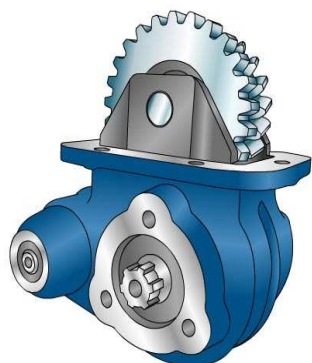




# 32661

PTO LAT. ATT. 3F RENAULT BDL - BDSL

### ALLESTIMENTI POSSIBILI



03/10/2006

### DATI TECNICI

	<b>Uscita 1</b>	
<b>Coppia (NM)</b>	250	<b>Sostituisce</b>
<b>Rapp. int.</b>	1,32	<b>Sostituita da</b>
<b>N denti</b>	22	

### TIPO COMANDO PZB

<input checked="" type="checkbox"/> Pneumatico	Meccanico con telecomando a leva (TC)	Meccanico con telecomando PUSH-PULL
Comando elettrico KES 5	Comando a depressione	Predisposto comando elettrico solenoide
Comando idraulico	Sempre in presa	Predisposta per comando staccato

### VARIANTI DI COMANDO (XX)

Tipo	Codice	Descrizione
1	1	Comando pneumatico 1/8"Gas

### VARIANTI OPZIONALI (Y)

Codice	Descrizione	Kit Lubr.	Kit Interr.	Rinf.
0	Non presente			

### VERSIONI USCITA (ZZZ)

Codice	Descrizione
377	DOPPIA USCITA UNI ANT/POST
F02	PREDISP. ATTACCO FL (LATO B)
F12	FL SPICER1120 POST. (LATO B)
F22	FL SPICER1300 POST. (LATO B)
F32	FL DIN00 POST. (LATO B)
F62	FL DIN10 POST. (LATO B)
P41	POMPA 3 FORI UNI ANT. (LATO A)
P42	POMPA 3 FORI UNI POST.(LATO B)
P81	POMPA 4 FORI ISO ANT. (LATO A)
P82	POMPA 4 FORI ISO POST.(LATO B)



# 32661

PTO LAT. ATT. 3F RENAULT BDL - BDSL

### Kit di conversione

Pneumatico/Meccanico  
Meccanico/Pneumatico  
Com. elettrico

FLXPOMPE ISO SU PF3F

205X0450000

### Kit flangia

Codice	Descrizione
205F0540000	FL65/8 SPICER 1120 FISS M8
205F0550000	FL209H/4 SPICER 1300 FISS M8
205F0560000	FL65/4 DIN 00 FISS M8
205F0770000	FL219A/16 DIN 10 FISS M8



# 32661

PTO LAT. ATT. 3F RENAULT BDL - BDSL

## ASSOCIAZIONI

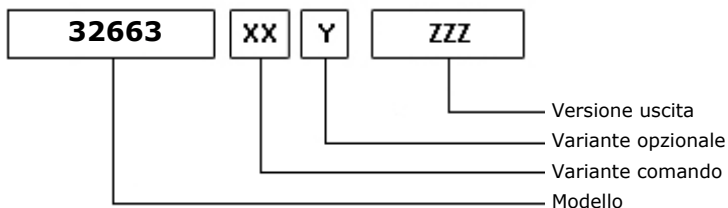
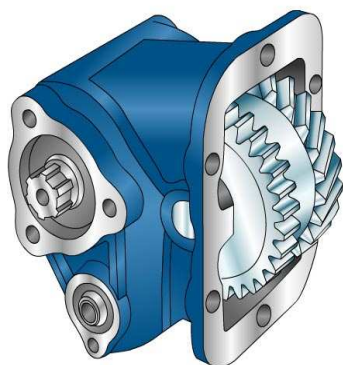
Marca	Gamma	Modello	Rapporto 1° Marcia	Uscita	Applicazione
MACK		T 1060	0,00	Destra	RC
R.V.I.		BDL 033	0,00	Destra	RB
R.V.I.		BDL 2	0,00	Destra	RB
R.V.I.		BDL 2R	0,00	Destra	RB
R.V.I.		BDL 3R	0,00	Destra	RB
R.V.I.		BDL 4	0,00	Destra	RB
R.V.I.		BDL 5	0,00	Destra	RB
R.V.I.		BDL 5 R	0,00	Destra	RB
R.V.I.		BDL 6R	0,00	Destra	RB
R.V.I.		BDL6 6 R	0,00	Destra	RB
R.V.I.		BDSL 011	0,00	Destra	RB
R.V.I.		BDSL 021	0,00	Destra	RB
R.V.I.		BDSL 022	0,00	Destra	RB
R.V.I.		BDSL 022R	0,00	Destra	RB
R.V.I.		BDSL 029	0,00	Destra	RB
R.V.I.		BDSL 029E	0,00	Destra	RB
R.V.I.		BDSL 031	0,00	Destra	RB
R.V.I.		BDSL 032	0,00	Destra	RB
R.V.I.		BDSL 032 R	0,00	Destra	RB
R.V.I.		BDSL 033	0,00	Destra	RB
R.V.I.		BDSL 061	0,00	Destra	RC
R.V.I.		BDSL 122	0,00	Destra	RB
R.V.I.		BDSL 132R	0,00	Destra	RC
R.V.I.		BDSL 181	0,00	Destra	RC
R.V.I.		BDSL 2	0,00	Destra	RB
R.V.I.		BDSL 2012 R	0,00	Destra	RB
R.V.I.		BDSL 2052R	0,00	Destra	RC
R.V.I.		BDSL 2172 RE	0,00	Destra	RB
R.V.I.		BDSL 2179 RE	0,00	Destra	RB
R.V.I.		BDSL 3	0,00	Destra	RB
R.V.I.		BDSL 3R	0,00	Destra	RB



# 32663

PTO LAT. ATT. 3F RENAULT B6-69 - B6-85 (G406)

### ALLESTIMENTI POSSIBILI



03/10/2006

### DATI TECNICI

	<b>Uscita 1</b>	
<b>Coppia (NM)</b>	250	<b>Sostituisce</b>
<b>Rapp. int.</b>	1,18	<b>Sostituita da</b>
<b>N denti</b>	22	

### TIPO COMANDO PZB

<input checked="" type="checkbox"/> Pneumatico	Meccanico con telecomando a leva (TC)	Meccanico con telecomando PUSH-PULL
Comando elettrico KES 5	Comando a depressione	Predisposto comando elettrico solenoide
Comando idraulico	Sempre in presa	Predisposta per comando staccato

### VARIANTI DI COMANDO (XX)

Tipo	Codice	Descrizione
1	1	Comando pneumatico M12x1,25

### VARIANTI OPZIONALI (Y)

Codice	Descrizione	Kit Lubr.	Kit Interr.	Rinf.
0	Non presente			

### VERSIONI USCITA (ZZZ)

Codice	Descrizione
377	DOPPIA USCITA UNI ANT/POST
F02	PREDISP. ATTACCO FL (LATO B)
F12	FL SPICER1120 POST. (LATO B)
F22	FL SPICER1300 POST. (LATO B)
F32	FL DIN00 POST. (LATO B)
F62	FL DIN10 POST. (LATO B)
P41	POMPA 3 FORI UNI ANT. (LATO A)
P42	POMPA 3 FORI UNI POST.(LATO B)
P81	POMPA 4 FORI ISO ANT. (LATO A)
P82	POMPA 4 FORI ISO POST.(LATO B)



# 32663

PTO LAT. ATT. 3F RENAULT B6-69 - B6-85 (G406)

### Kit di conversione

Pneumatico/Meccanico  
Meccanico/Pneumatico  
Com. elettrico

FLXPOMPE ISO SU PF3F

205X0450000

### Kit flangia

Codice	Descrizione
205F0540000	FL65/8 SPICER 1120 FISS M8
205F0550000	FL209H/4 SPICER 1300 FISS M8
205F0560000	FL65/4 DIN 00 FISS M8
205F0770000	FL219A/16 DIN 10 FISS M8



# 32663

PTO LAT. ATT. 3F RENAULT B6-69 - B6-85 (G406)

## ASSOCIAZIONI

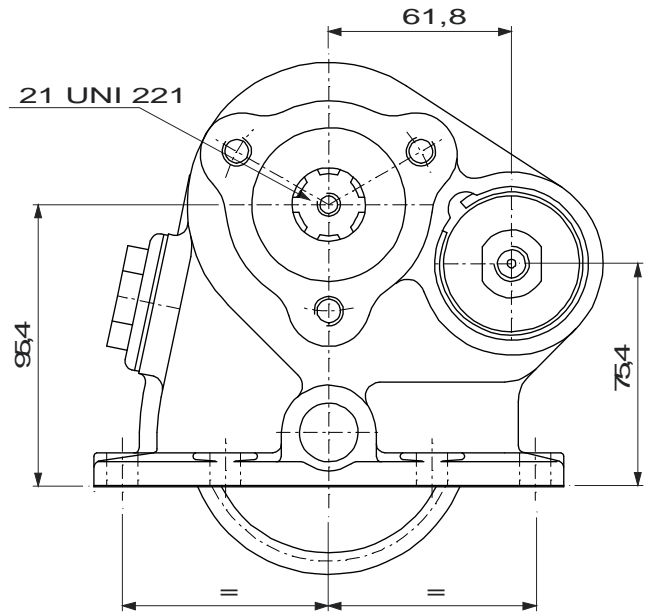
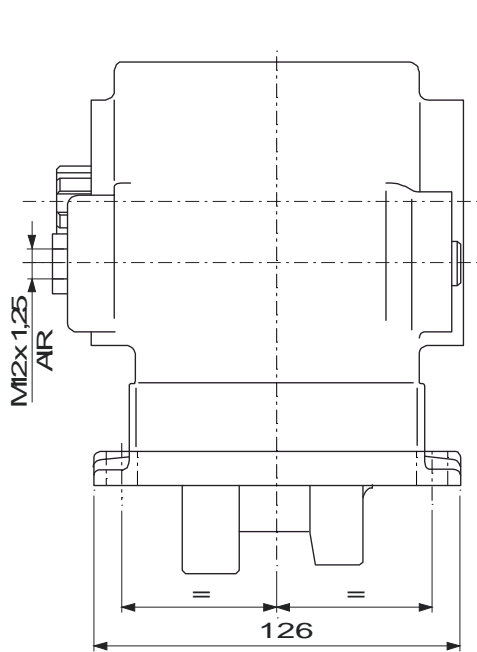
Marca	Gamma	Modello	Rapporto 1° Marcia	Uscita	Applicazione
MACK		T 105	0,00	Destra	NA
MACK		T 1060 A	0,00	Destra	NA
R.V.I.		B 6 69	0,00	Destra	NA
R.V.I.		B 6 85	0,00	Destra	NA
R.V.I.		BDSL 6051	0,00	Destra	NA
R.V.I.		G 405	0,00	Destra	NA
R.V.I.		G 405 A	0,00	Destra	NA
R.V.I.		G 405.0	0,00	Destra	NA
R.V.I.		G 405.1	0,00	Destra	NA
R.V.I.		G 406	0,00	Destra	NA
R.V.I.		G 406.0	0,00	Destra	NA





# 32663

PTO LAT. ATT. 3F RENAULT B6-69 - B6-85 (G406)

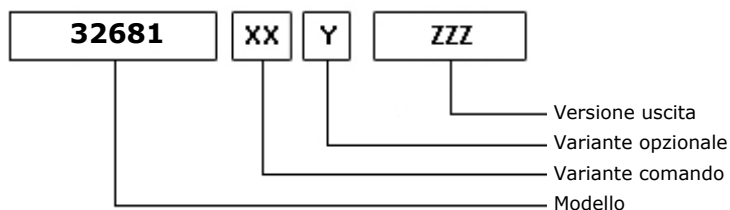
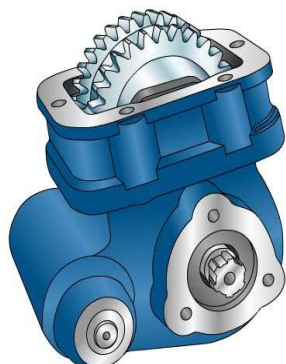




# 32681

PTO LAT. ATT. 3F RENAULT BM 8-120

### ALLESTIMENTI POSSIBILI



03/10/2006

### DATI TECNICI

	<b>Uscita 1</b>	
<b>Coppia (NM)</b>	250	<b>Sostituisce</b>
<b>Rapp. int.</b>	1,17	<b>Sostituita da</b>
<b>N denti</b>	32	

### TIPO COMANDO PZB

<input checked="" type="checkbox"/> Pneumatico	Meccanico con telecomando a leva (TC)	Meccanico con telecomando PUSH-PULL
Comando elettrico KES 5	Comando a depressione	Predisposto comando elettrico solenoide
Comando idraulico	Sempre in presa	Predisposta per comando staccato

### VARIANTI DI COMANDO (XX)

Tipo	Codice	Descrizione
1	1	Comando pneumatico 1/8"Gas

### VARIANTI OPZIONALI (Y)

Codice	Descrizione	Kit Lubr.	Kit Interr.	Rinf.
0	Non presente			

### VERSIONI USCITA (ZZZ)

Codice	Descrizione
377	DOPPIA USCITA UNI ANT/POST
F02	PREDISP. ATTACCO FL (LATO B)
F12	FL SPICER1120 POST. (LATO B)
F22	FL SPICER1300 POST. (LATO B)
F32	FL DIN00 POST. (LATO B)
F62	FL DIN10 POST. (LATO B)
P41	POMPA 3 FORI UNI ANT. (LATO A)
P42	POMPA 3 FORI UNI POST.(LATO B)
P81	POMPA 4 FORI ISO ANT. (LATO A)
P82	POMPA 4 FORI ISO POST.(LATO B)



# 32681

PTO LAT. ATT. 3F RENAULT BM 8-120

### Kit di conversione

Pneumatico/Meccanico  
Meccanico/Pneumatico  
Com. elettrico

FLXPOMPE ISO SU PF3F

205X0450000

### Kit flangia

Codice	Descrizione
205F0540000	FL65/8 SPICER 1120 FISS M8
205F0550000	FL209H/4 SPICER 1300 FISS M8
205F0560000	FL65/4 DIN 00 FISS M8
205F0770000	FL219A/16 DIN 10 FISS M8



# 32681

PTO LAT. ATT. 3F RENAULT BM 8-120

## ASSOCIAZIONI

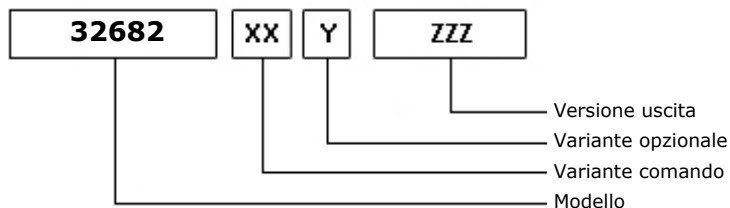
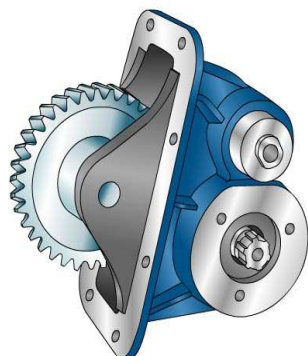
Marca	Gamma	Modello	Rapporto 1° Marcia	Uscita	Applicazione
R.V.I.		BM 8.120/3	0,00	Destra	RA
R.V.I.		BM 8.120/4	0,00	Destra	RA
R.V.I.		BRL 14	0,00	Destra	RA
R.V.I.		BRL 3	0,00	Destra	RA
R.V.I.		BRL 4	0,00	Destra	RA



# 32682

PTO LAT. RENAULT B9-150, 170, 180, 200 - B18

### ALLESTIMENTI POSSIBILI



14/09/2006

### DATI TECNICI

	<b>Uscita 1</b>	
<b>Coppia (NM)</b>	250	<b>Sostituisce</b>
<b>Rapp. int.</b>	1,40	<b>Sostituita da</b>
<b>N denti</b>	35	

### TIPO COMANDO PZB

<input checked="" type="checkbox"/> Pneumatico	Meccanico con telecomando a leva (TC)	Meccanico con telecomando PUSH-PULL
Comando elettrico KES 5	Comando a depressione	Predisposto comando elettrico solenoide
Comando idraulico	Sempre in presa	Predisposta per comando staccato

### VARIANTI DI COMANDO (XX)

Tipo	Codice	Descrizione
1	1	Comando pneumatico M12x1,25

### VARIANTI OPZIONALI (Y)

Codice	Descrizione	Kit Lubr.	Kit Interr.	Rinf.
0	Non presente			

### VERSIONI USCITA (ZZZ)

Codice	Descrizione
F02	PREDISP. ATTACCO FL (LATO B)
F12	FL SPICER1120 POST. (LATO B)
F22	FL SPICER1300 POST. (LATO B)
F32	FL DIN00 POST. (LATO B)
F62	FL DIN10 POST. (LATO B)
P42	POMPA 3 FORI UNI POST.(LATO B)
P82	POMPA 4 FORI ISO POST.(LATO B)



# 32682

PTO LAT. RENAULT B9-150, 170, 180, 200 - B18

### Kit di conversione

Pneumatico/Meccanico  
Meccanico/Pneumatico  
Com. elettrico

FLXPOMPE ISO SU PF3F

205X0450000

### Kit flangia

Codice	Descrizione
205F0540000	FL65/8 SPICER 1120 FISS M8
205F0550000	FL209H/4 SPICER 1300 FISS M8
205F0560000	FL65/4 DIN 00 FISS M8
205F0770000	FL219A/16 DIN 10 FISS M8



# 32682

PTO LAT. RENAULT B9-150, 170, 180, 200 - B18

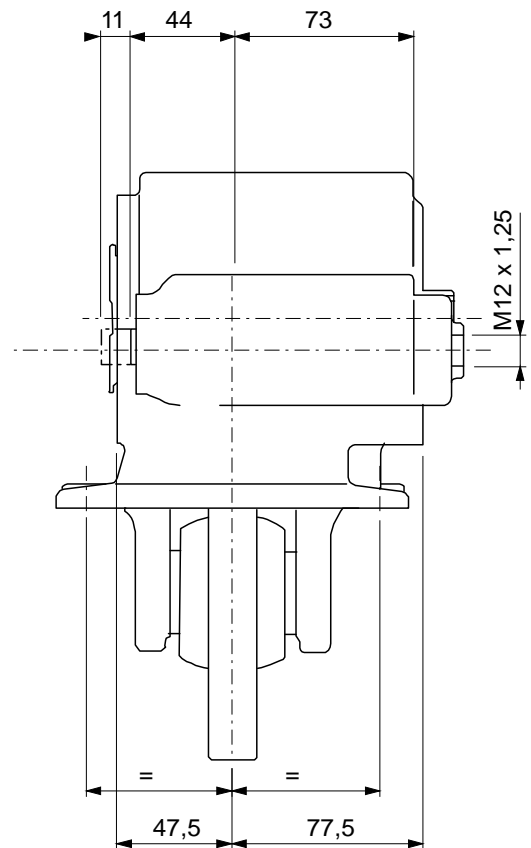
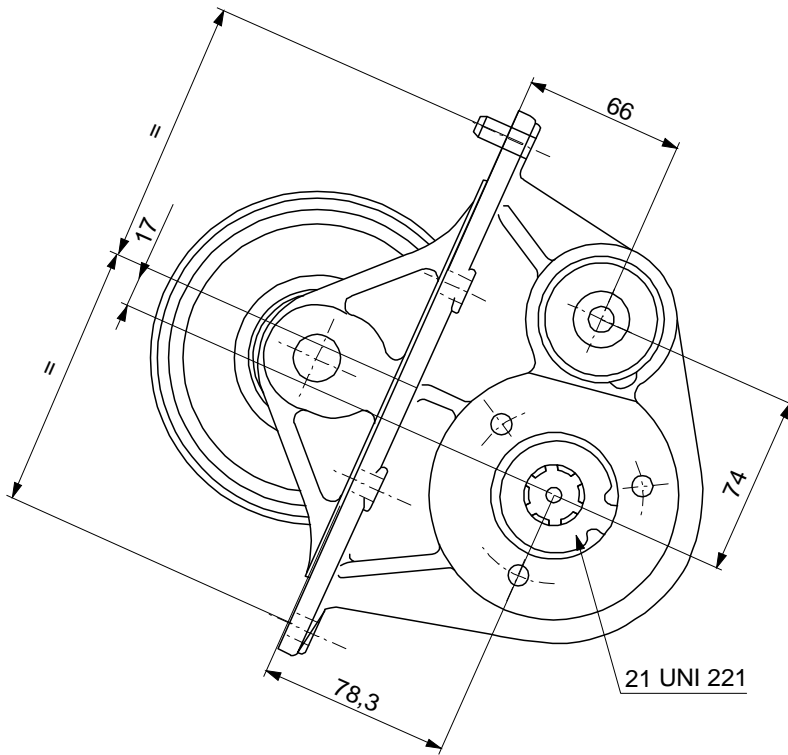
## ASSOCIAZIONI

Marca	Gamma	Modello	Rapporto 1° Marcia	Uscita	Applicazione
R.V.I.		B 18	7,36	Destra	RB
R.V.I.		B 8A	0,00	Destra	RB
R.V.I.		B 9.150	7,36	Destra	RB
R.V.I.		B 9.200	0,00	Destra	RB
R.V.I.		TBV 1/3786	0,00	Destra	RB



# 32682

PTO LAT. RENAULT B9-150, 170, 180, 200 - B18



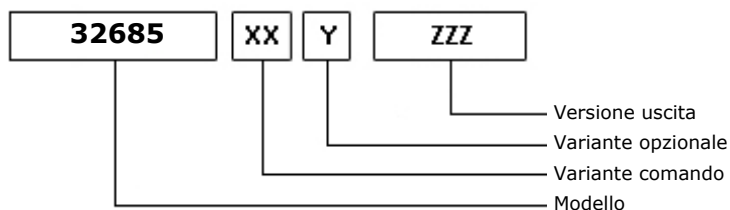
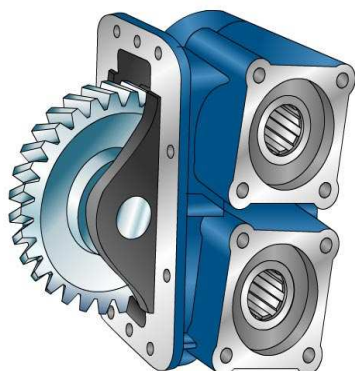




# 32685

PTO LAT. NORM. ATT. ISO RENAULT B9-B18 RAPP. 1:1

### ALLESTIMENTI POSSIBILI



10/10/2006

### DATI TECNICI

	<b>Uscita 1</b>	
<b>Coppia (NM)</b>	300	<b>Sostituisce</b>
<b>Rapp. int.</b>	1,64	<b>Sostituita da</b>
<b>N denti</b>	41	

### TIPO COMANDO PZB

<input checked="" type="checkbox"/> Pneumatico	Meccanico con telecomando a leva (TC)	Meccanico con telecomando PUSH-PULL
Comando elettrico KES 5	Comando a depressione	Predisposto comando elettrico solenoide
Comando idraulico	Sempre in presa	Predisposta per comando staccato

### VARIANTI DI COMANDO (XX)

Tipo	Codice	Descrizione
1	1	Comando pneumatico M12x1,25

### VARIANTI OPZIONALI (Y)

Codice	Descrizione	Kit Lubr.	Kit Interr.	Rinf.
0	Non presente			

### VERSIONI USCITA (ZZZ)

Codice	Descrizione
F12	FL SPICER1120 POST. (LATO B)
F22	FL SPICER1300 POST. (LATO B)
F32	FL DIN00 POST. (LATO B)
F62	FL DIN10 POST. (LATO B)
P42	POMPA 3 FORI UNI POST.(LATO B)
P62	POMPA 4 FORI ISO/R POST.(LATOB)



# 32685

PTO LAT. NORM. ATT. ISO RENAULT B9-B18 RAPP. 1:1

### Kit di conversione

Pneumatico/Meccanico  
Meccanico/Pneumatico  
Com. elettrico

FISS PF 4F M12

205X0870000

### Kit flangia

Codice

Descrizione

205F3230000

KIT FL SPICER 1300/DIN 10 FISS. M12

205F3300000

KIT FL SPICER 1120/DIN 00 FISS. M12



# 32685

PTO LAT. NORM. ATT. ISO RENAULT B9-B18 RAPP. 1:1

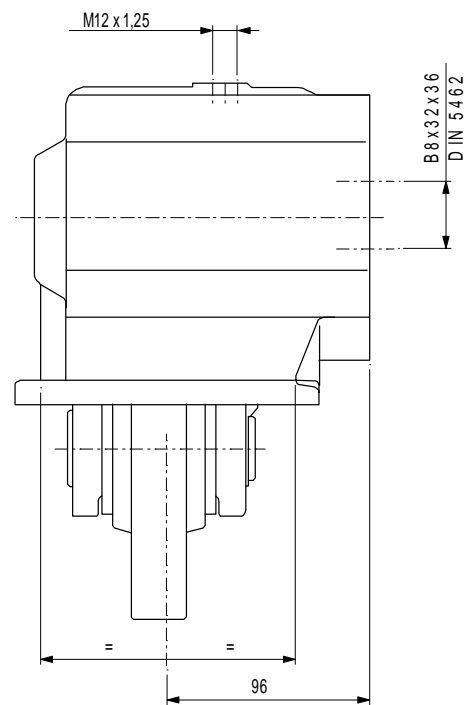
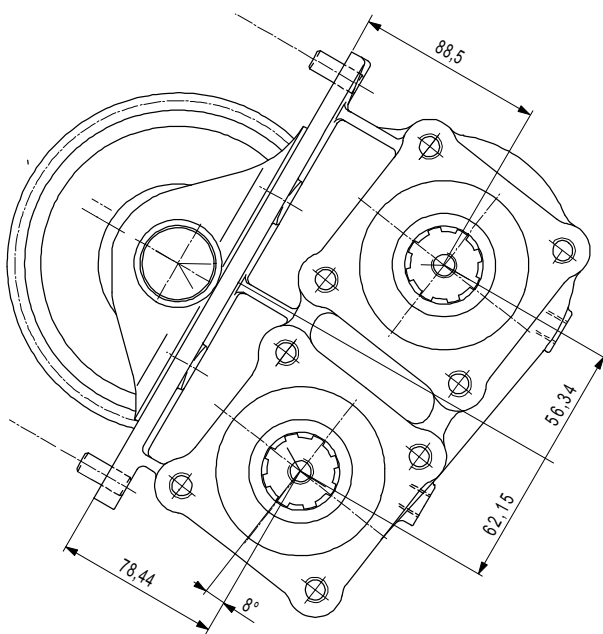
## ASSOCIAZIONI

Marca	Gamma	Modello	Rapporto 1° Marcia	Uscita	Applicazione
R.V.I.		B 18	7,36	Destra	RB
R.V.I.		B 8A	0,00	Destra	RB
R.V.I.		B 9.150	7,36	Destra	RB
R.V.I.		B 9.200	0,00	Destra	RB
R.V.I.		TBV 1/3786	0,00	Destra	RB



# 32685

PTO LAT. NORM. ATT. ISO RENAULT B9-B18 RAPP. 1:1

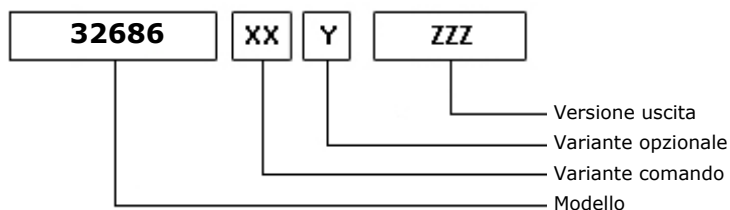
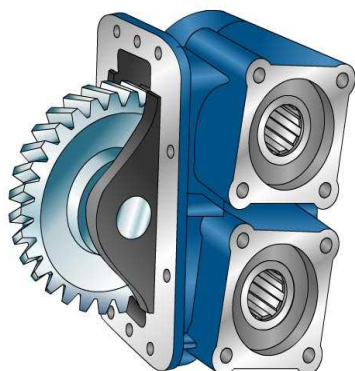




# 32686

PTO LAT. RINF. VEL. ATT. ISO RENAULT B9-B18 RAPP. 1,5:1

### ALLESTIMENTI POSSIBILI



10/10/2006

### DATI TECNICI

	<b>Uscita 1</b>	
<b>Coppia (NM)</b>	400	<b>Sostituisce</b>
<b>Rapp. int.</b>	2,28	<b>Sostituita da</b>
<b>N denti</b>	41	

### TIPO COMANDO PZB

<input checked="" type="checkbox"/> Pneumatico	Meccanico con telecomando a leva (TC)	Meccanico con telecomando PUSH-PULL
Comando elettrico KES 5	Comando a depressione	Predisposto comando elettrico solenoide
Comando idraulico	Sempre in presa	Predisposta per comando staccato

### VARIANTI DI COMANDO (XX)

Tipo	Codice	Descrizione
1	1	Comando pneumatico M12x1,25

### VARIANTI OPZIONALI (Y)

Codice	Descrizione	Kit Lubr.	Kit Interr.	Rinf.
0	Non presente			

### VERSIONI USCITA (ZZZ)

Codice	Descrizione
F12	FL SPICER1120 POST. (LATO B)
F22	FL SPICER1300 POST. (LATO B)
F32	FL DIN00 POST. (LATO B)
F62	FL DIN10 POST. (LATO B)
P42	POMPA 3 FORI UNI POST.(LATO B)
P62	POMPA 4 FORI ISO/R POST.(LATOB)



# 32686

PTO LAT. RINF. VEL. ATT. ISO RENAULT B9-B18 RAPP. 1,5:1

### Kit di conversione

Pneumatico/Meccanico  
Meccanico/Pneumatico  
Com. elettrico

FISS PF 4F M12

205X0870000

### Kit flangia

Codice

Descrizione

205F3230000

KIT FL SPICER 1300/DIN 10 FISS. M12

205F3300000

KIT FL SPICER 1120/DIN 00 FISS. M12



# 32686

PTO LAT. RINF. VEL. ATT. ISO RENAULT B9-B18 RAPP. 1,5:1

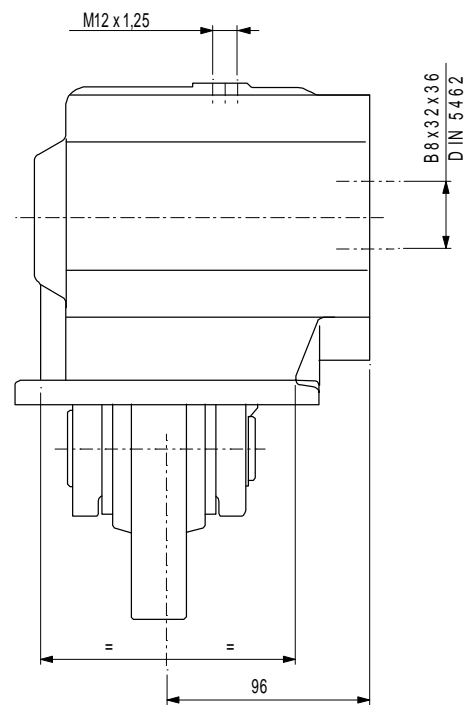
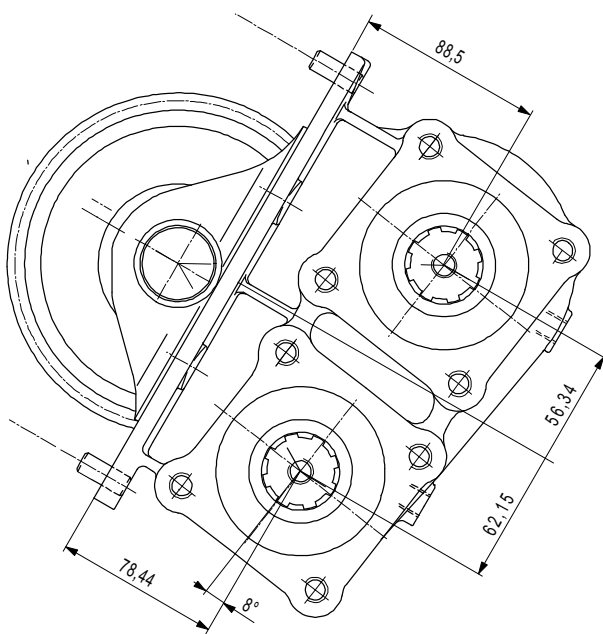
## ASSOCIAZIONI

Marca	Gamma	Modello	Rapporto 1° Marcia	Uscita	Applicazione
R.V.I.		B 18	7,36	Destra	RB
R.V.I.		B 8A	0,00	Destra	RB
R.V.I.		B 9.150	7,36	Destra	RB
R.V.I.		B 9.200	0,00	Destra	RB
R.V.I.		TBV 1/3786	0,00	Destra	RB



# 32686

PTO LAT. RINF. VEL. ATT. ISO RENAULT B9-B18 RAPP. 1,5:1



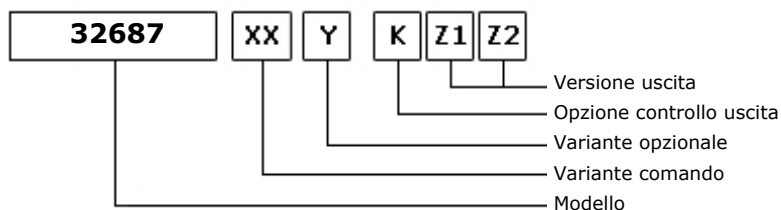
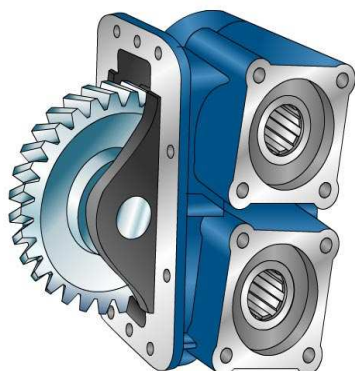




# 32687

PTO LAT. NORM/RINF. VEL. ATT. ISO RENAULT B9-B18

## ALLESTIMENTI POSSIBILI



13/10/2006

## DATI TECNICI

	Uscita 1	Uscita 2	
<b>Coppia (NM)</b>	300	400	<b>Sostituisce</b>
<b>Rapp. int.</b>	1,64	2,28	<b>Sostituita da</b>
<b>N denti</b>	41		

## TIPO COMANDO PZB

<input checked="" type="checkbox"/> Pneumatico	Meccanico con telecomando a leva (TC)	Meccanico con telecomando PUSH-PULL
Comando elettrico KES 5	Comando a depressione	Predisposto comando elettrico solenoide
Comando idraulico	Sempre in presa	Predisposta per comando staccato

## VARIANTI DI COMANDO (XX)

Tipo	Codice	Descrizione
1	1	Comando pneumatico 1/8"

## VARIANTI OPZIONALI (Y)

Codice	Descrizione	Kit Lubr.	Kit Interr.	Rinf.
0	Non presente			

## VERSIONI USCITA (K1,Z1,Z2)

(K)		(Z1)	(Z2)
		Uscita 1	Uscita 2
8 Senza disinnesti	<input checked="" type="checkbox"/>	0 Non richiesto	
U Disinnesto uscita 2		1 Attacco pompa SE/R	<input checked="" type="checkbox"/>
L Disinnesto uscita 1		2 Attacco flangia DIN 00	<input checked="" type="checkbox"/>
W Doppio disinnesto		3 Attacco flangia DIN 10	<input checked="" type="checkbox"/>
3 Doppia uscita in asse		4 Attacco flangia Spicer 1120	<input checked="" type="checkbox"/>
		5 Attacco flangia Spicer 1300	<input checked="" type="checkbox"/>
		6 Attacco flangia Spicer 1400	
		7 Attacco pompa UNI	<input checked="" type="checkbox"/>
		8 Attacco pompa SE	
		9 Predispos. disinnesto	
		A Attacco flangia Kyokuto A	
		B Attacco flangia Kyokuto B	
		F Predisposto flangia	
		D Flangia DIN 120	



# 32687

PTO LAT. NORM/RINF. VEL. ATT. ISO RENAULT B9-B18

### Kit di conversione

Pneumatico/Meccanico  
Meccanico/Pneumatico  
Com. elettrico

FISS PF 4F M12

205X0870000

### Kit flangia

Codice

Descrizione

205F3230000

KIT FL SPICER 1300/DIN 10 FISS. M12

205F3300000

KIT FL SPICER 1120/DIN 00 FISS. M12



# 32687

PTO LAT. NORM/RINF. VEL. ATT. ISO RENAULT B9-B18

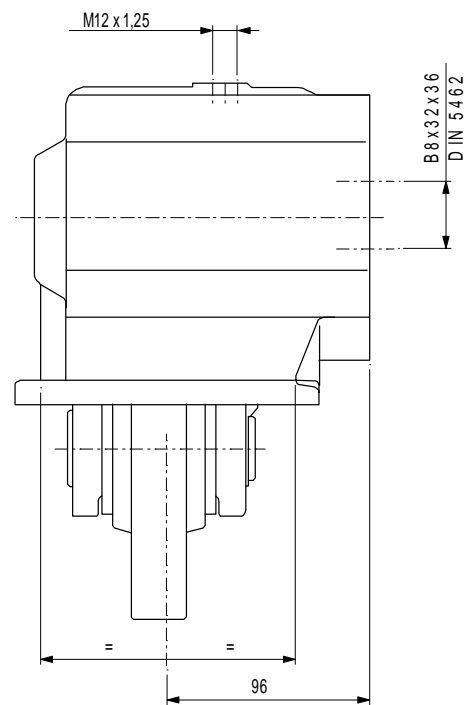
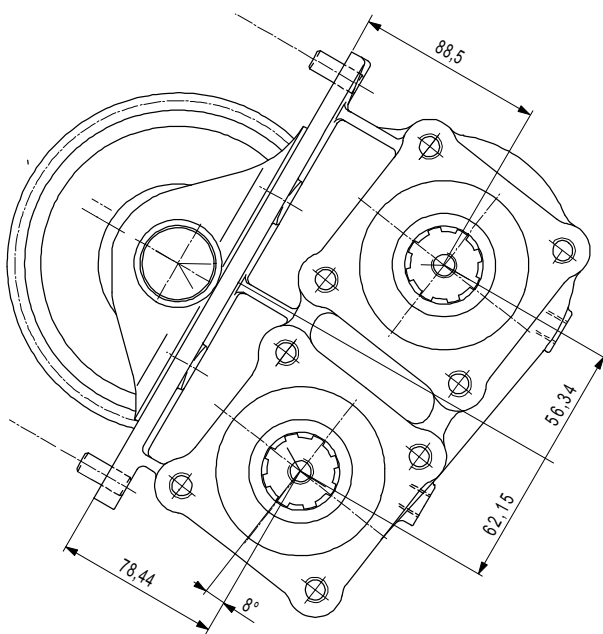
## ASSOCIAZIONI

Marca	Gamma	Modello	Rapporto 1° Marcia	Uscita	Applicazione
R.V.I.		B 18	7,36	Destra	RB
R.V.I.		B 8A	0,00	Destra	RB
R.V.I.		B 9.150	7,36	Destra	RB
R.V.I.		B 9.200	0,00	Destra	RB
R.V.I.		TBV 1/3786	0,00	Destra	RB



# 32687

PTO LAT. NORM/RINF. VEL. ATT. ISO RENAULT B9-B18

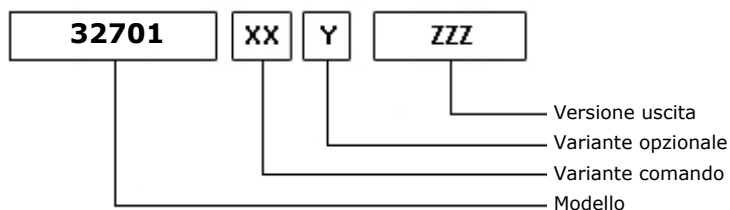
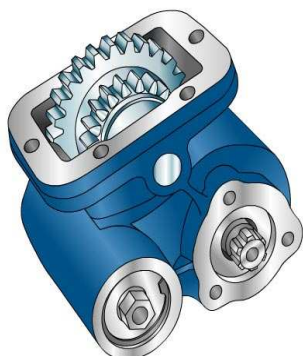




# 32701

PTO LAT. SAE 6F ATT. 3F FULLER - SPICER

### ALLESTIMENTI POSSIBILI



05/10/2006

### DATI TECNICI

	<b>Uscita 1</b>	
<b>Coppia (NM)</b>	250	<b>Sostituisce</b>
<b>Rapp. int.</b>	0,75	<b>Sostituita da</b>
<b>N denti</b>	25	

### TIPO COMANDO PZB

<input checked="" type="checkbox"/> Pneumatico	<input checked="" type="checkbox"/> Meccanico con telecomando a leva (TC)	Meccanico con telecomando PUSH-PULL
Comando elettrico KES 5	Comando a depressione	Predisposto comando elettrico solenoide
Comando idraulico	<input checked="" type="checkbox"/> Sempre in presa	Predisposta per comando staccato

### VARIANTI DI COMANDO (XX)

Tipo	Codice	Descrizione
1	1	Comando pneumatico 1/8"Gas
2	1	Comando meccanico
8	1	Sempre in presa

### VARIANTI OPZIONALI (Y)

Codice	Descrizione	Kit Lubr.	Kit Interr.	Rinf.
0	Non presente			

### VERSIONI USCITA (ZZZ)

Codice	Descrizione
377	DOPPIA USCITA UNI ANT/POST
F01	PREDISP. ATTACCO FL (LATO A)
F02	PREDISP. ATTACCO FL (LATO B)
F11	FL SPICER1120 ANT. (LATO A)
F12	FL SPICER1120 POST. (LATO B)
F21	FL SPICER1300 ANT. (LATO A)
F22	FL SPICER1300 POST. (LATO B)
F31	FL DIN00 ANT. (LATO A)
F32	FL DIN00 POST. (LATO B)
F61	FL DIN10 ANT. (LATO A)
F62	FL DIN10 POST. (LATO B)
P41	POMPA 3 FORI UNI ANT. (LATO A)
P42	POMPA 3 FORI UNI POST.(LATO B)



# 32701

PTO LAT. SAE 6F ATT. 3F FULLER - SPICER

## VERSIONI USCITA (ZZZ)

Codice	Descrizione
P81	POMPA 4 FORI ISO ANT. (LATO A)
P82	POMPA 4 FORI ISO POST.(LATO B)



# 32701

PTO LAT. SAE 6F ATT. 3F FULLER - SPICER

### Kit di conversione

Pneumatico/Meccanico  
Meccanico/Pneumatico  
Com. elettrico

FLXPOMPE ISO SU PF3F

205X0450000

### Kit flangia

Codice

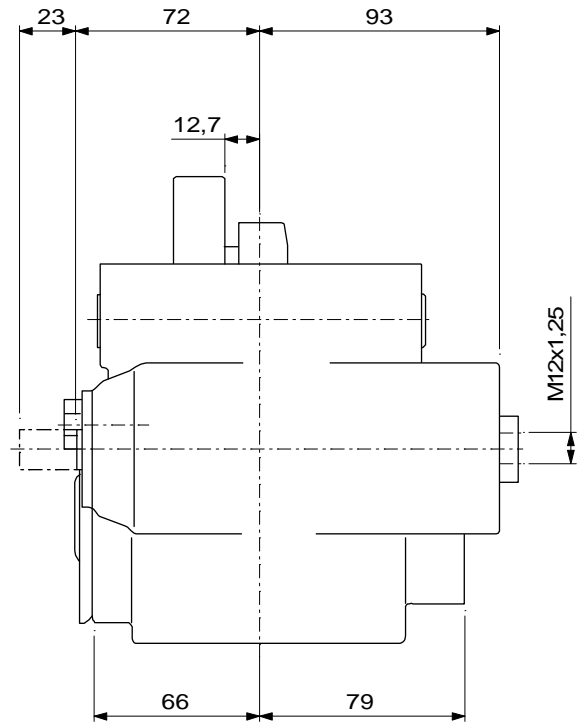
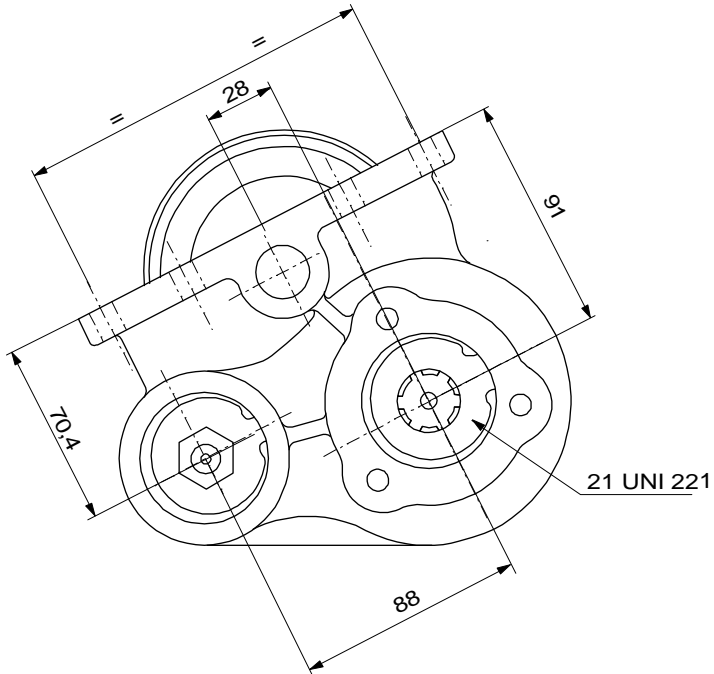
Descrizione

205F0540000	FL65/8 SPICER 1120 FISS M8
205F0550000	FL209H/4 SPICER 1300 FISS M8
205F0560000	FL65/4 DIN 00 FISS M8
205F0770000	FL219A/16 DIN 10 FISS M8



# 32701

PTO LAT. SAE 6F ATT. 3F FULLER - SPICER



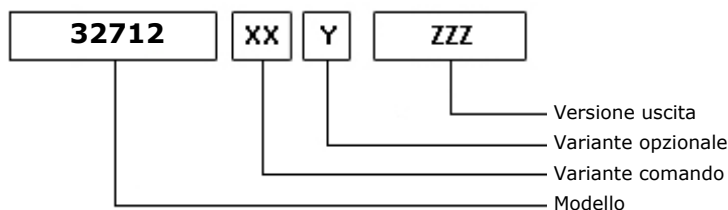
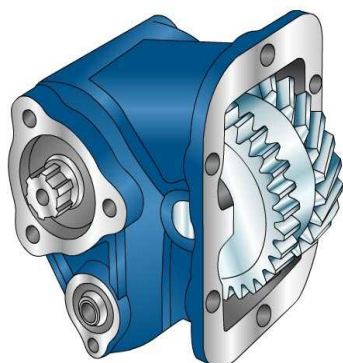




# 32712

PTO LAT. ATT. 3F TOYOTA D50, D51, D53

### ALLESTIMENTI POSSIBILI



03/10/2006

### DATI TECNICI

	<b>Uscita 1</b>	
<b>Coppia (NM)</b>	250	<b>Sostituisce</b>
<b>Rapp. int.</b>	1,18	<b>Sostituita da</b>
<b>N denti</b>	21	

### TIPO COMANDO PZB

<input checked="" type="checkbox"/> Pneumatico	Meccanico con telecomando a leva (TC)	Meccanico con telecomando PUSH-PULL
Comando elettrico KES 5	Comando a depressione	Predisposto comando elettrico solenoide
Comando idraulico	Sempre in presa	Predisposta per comando staccato

### VARIANTI DI COMANDO (XX)

Tipo	Codice	Descrizione
1	1	Comando pneumatico M12x1,25

### VARIANTI OPZIONALI (Y)

Codice	Descrizione	Kit Lubr.	Kit Interr.	Rinf.
0	Non presente			

### VERSIONI USCITA (ZZZ)

Codice	Descrizione
377	DOPPIA USCITA UNI ANT/POST
F01	PREDISP. ATTACCO FL (LATO A)
F02	PREDISP. ATTACCO FL (LATO B)
F11	FL SPICER1120 ANT. (LATO A)
F12	FL SPICER1120 POST. (LATO B)
F21	FL SPICER1300 ANT. (LATO A)
F22	FL SPICER1300 POST. (LATO B)
F31	FL DIN00 ANT. (LATO A)
F32	FL DIN00 POST. (LATO B)
F61	FL DIN10 ANT. (LATO A)
F62	FL DIN10 POST. (LATO B)
P41	POMPA 3 FORI UNI ANT. (LATO A)
P42	POMPA 3 FORI UNI POST.(LATO B)
P81	POMPA 4 FORI ISO ANT. (LATO A)
P82	POMPA 4 FORI ISO POST.(LATO B)



# 32712

PTO LAT. ATT. 3F TOYOTA D50, D51, D53

### Kit di conversione

Pneumatico/Meccanico  
Meccanico/Pneumatico  
Com. elettrico

FLXPOMPE ISO SU PF3F

205X0450000

### Kit flangia

Codice	Descrizione
205F0540000	FL65/8 SPICER 1120 FISS M8
205F0550000	FL209H/4 SPICER 1300 FISS M8
205F0560000	FL65/4 DIN 00 FISS M8
205F0770000	FL219A/16 DIN 10 FISS M8



# 32712

PTO LAT. ATT. 3F TOYOTA D50, D51, D53

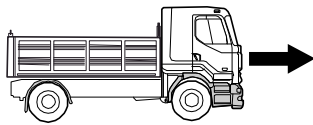
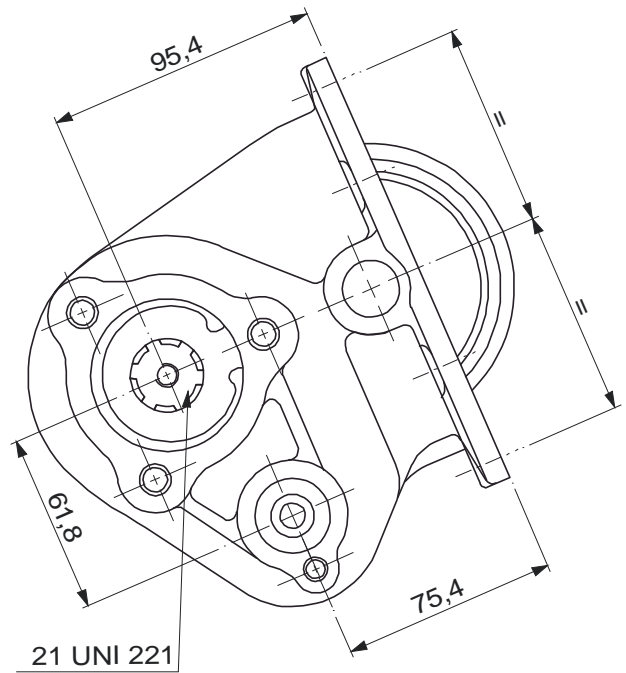
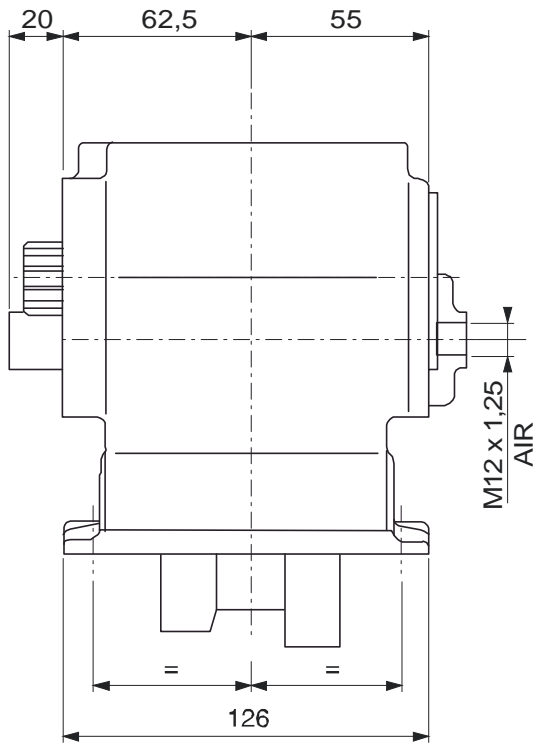
## ASSOCIAZIONI

Marca	Gamma	Modello	Rapporto 1° Marcia	Uscita	Applicazione
TOYOTA		D 50	0,00	Sinistra	NA
TOYOTA		D 51	0,00	Sinistra	NA
TOYOTA		D 53	0,00	Sinistra	NA



# 32712

PTO LAT. ATT. 3F TOYOTA D50, D51, D53

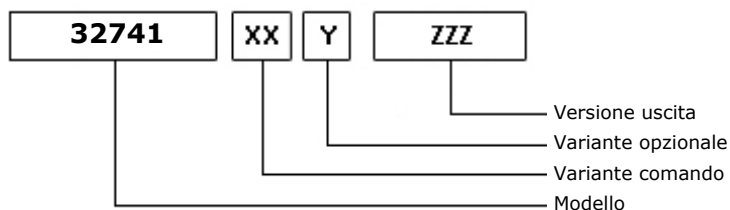
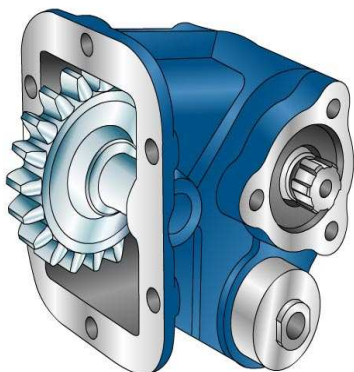




# 32741

PTO LAT. ATT. 3F CHRYSLER - HINO - NISSAN - MITSUBISHI

### ALLESTIMENTI POSSIBILI



03/10/2006

### DATI TECNICI

	<b>Uscita 1</b>	
<b>Coppia (NM)</b>	200	<b>Sostituisce</b>
<b>Rapp. int.</b>	1,39	<b>Sostituita da</b>
<b>N denti</b>	18	

### TIPO COMANDO PZB

<input checked="" type="checkbox"/> Pneumatico	Meccanico con telecomando a leva (TC)	Meccanico con telecomando PUSH-PULL
Comando elettrico KES 5	Comando a depressione	Predisposto comando elettrico solenoide
Comando idraulico	Sempre in presa	Predisposta per comando staccato

### VARIANTI DI COMANDO (XX)

Tipo	Codice	Descrizione
1	1	Comando pneumatico M12x1,25

### VARIANTI OPZIONALI (Y)

Codice	Descrizione	Kit Lubr.	Kit Interr.	Rinf.
0	Non presente			

### VERSIONI USCITA (ZZZ)

Codice	Descrizione
377	DOPPIA USCITA UNI ANT/POST
F01	PREDISP. ATTACCO FL (LATO A)
F02	PREDISP. ATTACCO FL (LATO B)
F11	FL SPICER1120 ANT. (LATO A)
F12	FL SPICER1120 POST. (LATO B)
F21	FL SPICER1300 ANT. (LATO A)
F22	FL SPICER1300 POST. (LATO B)
F31	FL DIN00 ANT. (LATO A)
F32	FL DIN00 POST. (LATO B)
F61	FL DIN10 ANT. (LATO A)
F62	FL DIN10 POST. (LATO B)
P41	POMPA 3 FORI UNI ANT. (LATO A)
P42	POMPA 3 FORI UNI POST.(LATO B)
P81	POMPA 4 FORI ISO ANT. (LATO A)
P82	POMPA 4 FORI ISO POST.(LATO B)



# 32741

PTO LAT. ATT. 3F CHRYSLER - HINO - NISSAN - MITSUBISHI

### Kit di conversione

Pneumatico/Meccanico  
Meccanico/Pneumatico  
Com. elettrico

FLXPOMPE ISO SU PF3F

205X0450000

### Kit flangia

Codice

Descrizione

205F0540000	FL65/8 SPICER 1120 FISS M8
205F0550000	FL209H/4 SPICER 1300 FISS M8
205F0560000	FL65/4 DIN 00 FISS M8
205F0770000	FL219A/16 DIN 10 FISS M8



# 32741

PTO LAT. ATT. 3F CHRYSLER - HINO - NISSAN - MITSUBISHI

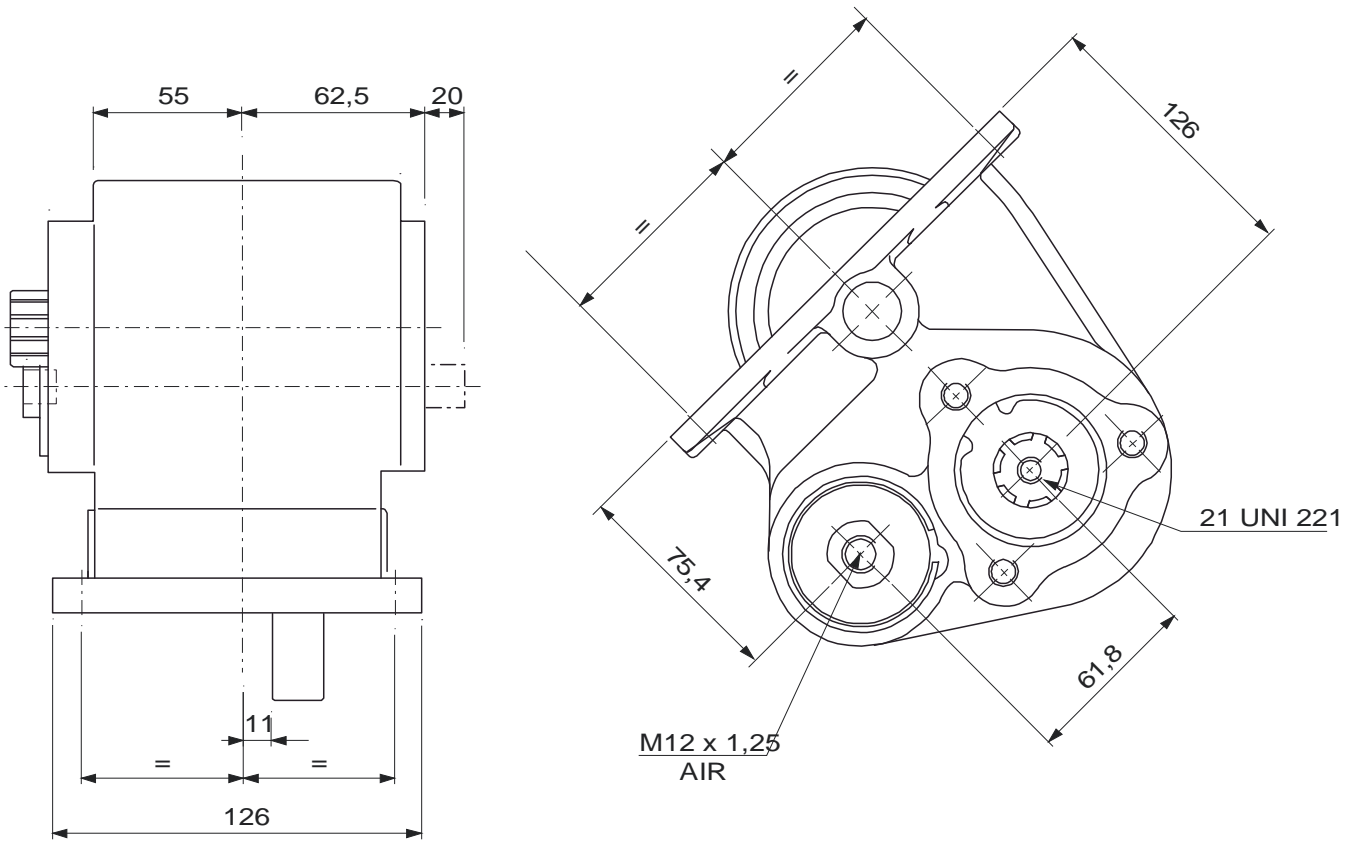
## ASSOCIAZIONI

Marca	Gamma	Modello	Rapporto 1° Marcia	Uscita	Applicazione
CHRYSLER - BAR.		813	0,00	Destra	IA
CHRYSLER - BAR.		815	0,00	Destra	IA
HINO		M 10C	0,00	Sinistra	HA
HINO		MC 10C	0,00	Sinistra	HA
HINO		ME 05S	7,50	Sinistra	HA
HINO		ME 06C	6,57	Sinistra	HA
HINO		ME 06S	6,57	Sinistra	HA
HINO		ME 06S	6,71	Sinistra	HA
HINO		ME 10	0,00	Sinistra	HA
HINO		ME 10C	0,00	Sinistra	HA
HINO		ME 10S	5,89	Sinistra	HA
HINO		ME 10S	7,35	Sinistra	HA
MITSUBISHI		M8 S2X5	8,20	Sinistra	MA
MITSUBISHI		M8 S2X5 (OLD)	10,06	Sinistra	MA
NISSAN		MPS 50 V	0,00	Sinistra	NB
NISSAN		MPS 60 B	6,17	Sinistra	NB
NISSAN		MPS 60 B	6,89	Sinistra	NB
NISSAN		TMH 402	0,00	Sinistra	NB
NISSAN		TMH 411	0,00	Sinistra	NB
NISSAN		TMH 412	0,00	Sinistra	NB
NISSAN		TMH 425	0,00	Sinistra	NB
NISSAN		TMH 462	0,00	Sinistra	NB
NISSAN		TMH 464	6,89	Sinistra	NB



# 32741

PTO LAT. ATT. 3F CHRYSLER - HINO - NISSAN - MITSUBISHI



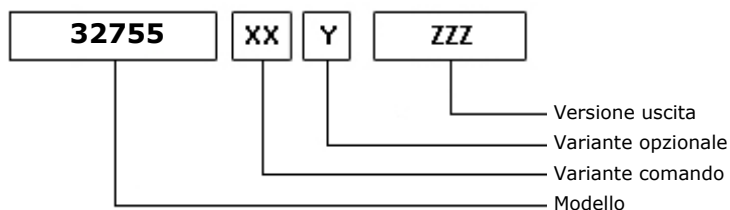
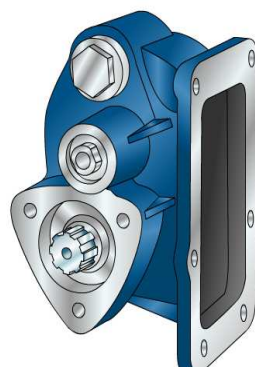




# 32755

PTO LAT. ATT. 3F MITSUBISHI M040S5

### ALLESTIMENTI POSSIBILI



03/10/2006

### DATI TECNICI

	<b>Uscita 1</b>	
<b>Coppia (NM)</b>	220	<b>Sostituisce</b>
<b>Rapp. int.</b>	2,10	<b>Sostituita da</b>
<b>N denti</b>	21	

### TIPO COMANDO PZB

<input checked="" type="checkbox"/> Pneumatico	Meccanico con telecomando a leva (TC)	Meccanico con telecomando PUSH-PULL
Comando elettrico KES 5	Comando a depressione	Predisposto comando elettrico solenoide
Comando idraulico	Sempre in presa	Predisposta per comando staccato

### VARIANTI DI COMANDO (XX)

Tipo	Codice	Descrizione
1	1	Comando pneumatico 1/8"Gas

### VARIANTI OPZIONALI (Y)

Codice	Descrizione	Kit Lubr.	Kit Interr.	Rinf.
1	Tappo ispezione			

### VERSIONI USCITA (ZZZ)

Codice	Descrizione
F02	PREDISP. ATTACCO FL (LATO B)
F12	FL SPICER1120 POST. (LATO B)
F22	FL SPICER1300 POST. (LATO B)
F32	FL DIN00 POST. (LATO B)
F62	FL DIN10 POST. (LATO B)
P42	POMPA 3 FORI UNI POST.(LATO B)
P82	POMPA 4 FORI ISO POST.(LATO B)



# 32755

PTO LAT. ATT. 3F MITSUBISHI M040S5

### Kit di conversione

Pneumatico/Meccanico  
Meccanico/Pneumatico  
Com. elettrico

FLXPOMPE ISO SU PF3F

205X0450000

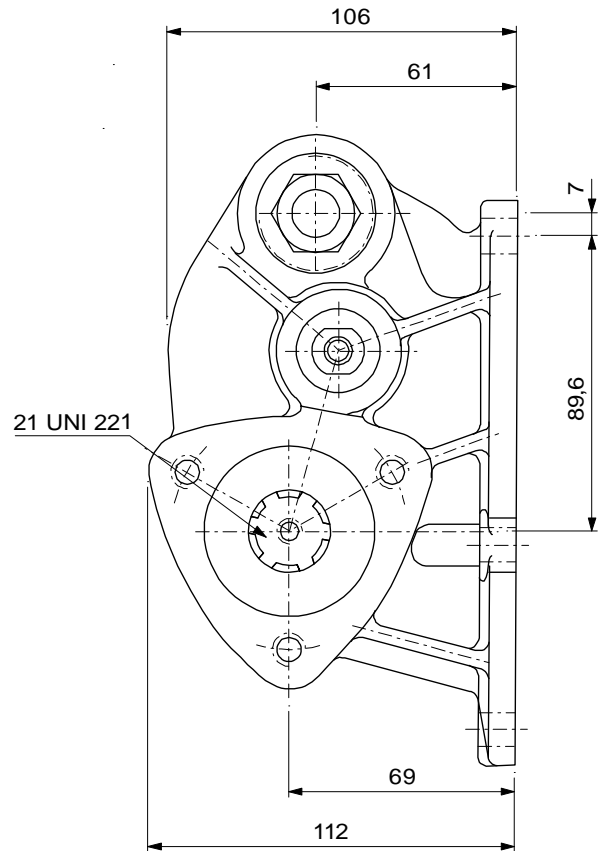
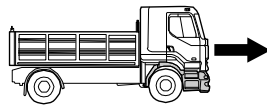
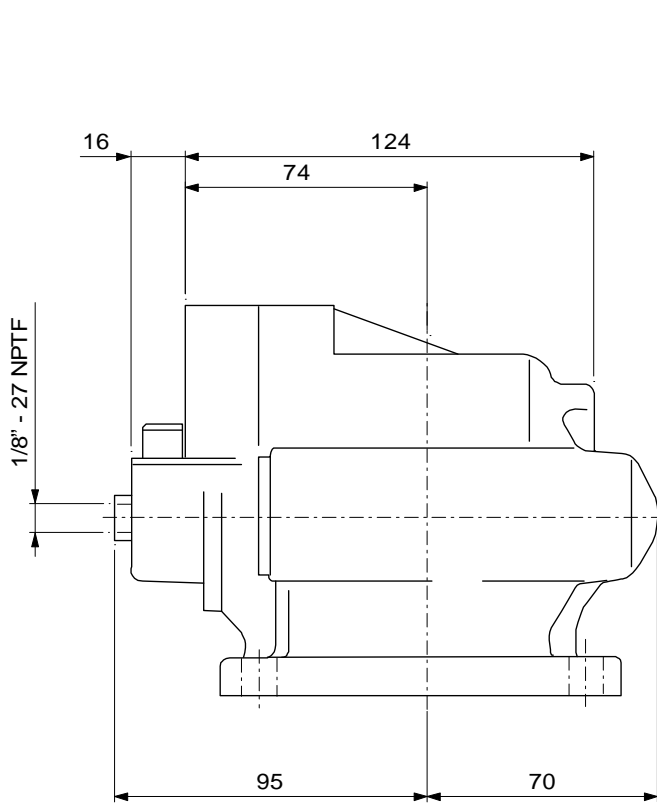
### Kit flangia

Codice	Descrizione
205F0540000	FL65/8 SPICER 1120 FISS M8
205F0550000	FL209H/4 SPICER 1300 FISS M8
205F0560000	FL65/4 DIN 00 FISS M8
205F0770000	FL219A/16 DIN 10 FISS M8



# 32755

PTO LAT. ATT. 3F MITSUBISHI M040S5

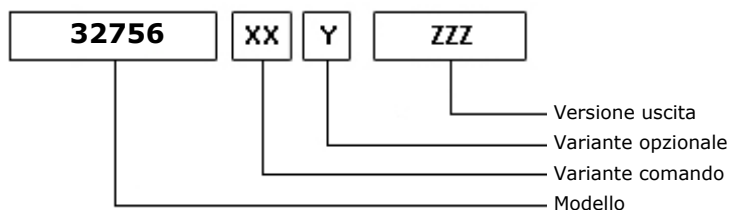
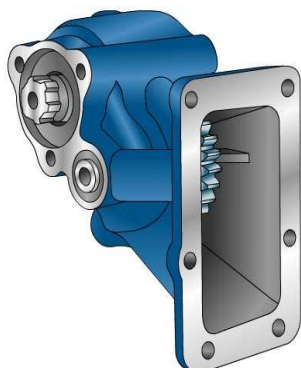




# 32756

PTO LAT. MITSUBISHI M1S5 - M2S5 - M3S5 CANTER

### ALLESTIMENTI POSSIBILI



14/09/2006

### DATI TECNICI

	<b>Uscita 1</b>	
<b>Coppia (NM)</b>	130	<b>Sostituisce</b>
<b>Rapp. int.</b>	1,93	<b>Sostituita da</b>
<b>N denti</b>	25	

### TIPO COMANDO PZB

Pneumatico	<input checked="" type="checkbox"/> Meccanico con telecomando a leva (TC)	Meccanico con telecomando PUSH-PULL
Comando elettrico KES 5	Comando a depressione	Predisposto comando elettrico solenoide
Comando idraulico	Sempre in presa	Predisposta per comando staccato

### VARIANTI DI COMANDO (XX)

Tipo	Codice	Descrizione
------	--------	-------------

2	1	Comando meccanico
---	---	-------------------

### VARIANTI OPZIONALI (Y)

Codice	Descrizione	Kit Lubr.	Kit Interr.	Rinf.
--------	-------------	-----------	-------------	-------

0	Non presente			
6	Con interruttore a puntale		205E3310000	

### VERSIONI USCITA (ZZZ)

Codice	Descrizione
F02	PREDISP. ATTACCO FL (LATO B)
F12	FL SPICER1120 POST. (LATO B)
F22	FL SPICER1300 POST. (LATO B)
F32	FL DIN00 POST. (LATO B)
F62	FL DIN10 POST. (LATO B)
P42	POMPA 3 FORI UNI POST.(LATO B)
P82	POMPA 4 FORI ISO POST.(LATO B)



# 32756

PTO LAT. MITSUBISHI M1S5 - M2S5 - M3S5 CANTER

### Kit di conversione

Pneumatico/Meccanico  
Meccanico/Pneumatico  
Com. elettrico

FLXPOMPE ISO SU PF3F

205X0450000

### Kit flangia

Codice

Descrizione

205F0540000	FL65/8 SPICER 1120 FISS M8
205F0550000	FL209H/4 SPICER 1300 FISS M8
205F0560000	FL65/4 DIN 00 FISS M8
205F0770000	FL219A/16 DIN 10 FISS M8

### Kit interruttore

Codice

Descrizione

205E3310000	KIT INTERRUETTORE A PUNTALE
-------------	-----------------------------



# 32756

## PTO LAT. MITSUBISHI M1S5 - M2S5 - M3S5 CANTER

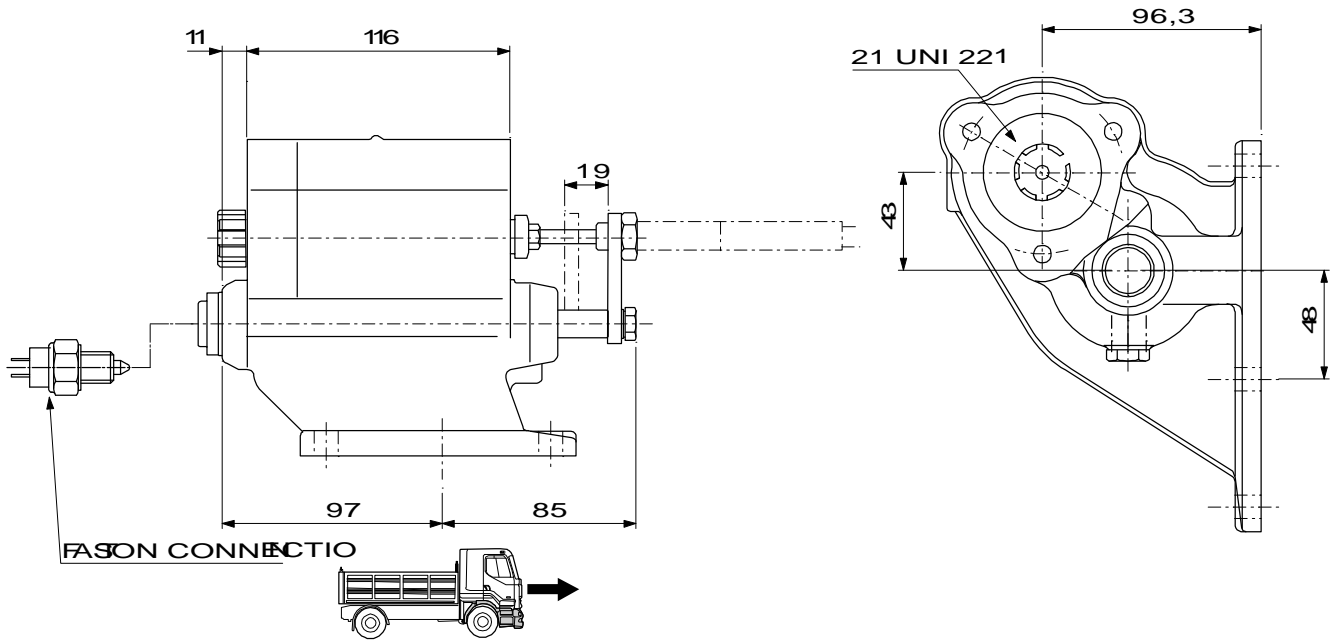
### ASSOCIAZIONI

Marca	Gamma	Modello	Rapporto 1° Marcia	Uscita	Applicazione
MITSUBISHI		M1 S5	4,44	Sinistra	MB
MITSUBISHI		M1 S5	4,73	Sinistra	MB
MITSUBISHI		M2 S5 (4D30)	5,49	Sinistra	MA
MITSUBISHI		M2 S5 (4G54)	5,87	Sinistra	MA
MITSUBISHI		M2 S6	0,00	Sinistra	MA
MITSUBISHI		M3 S5	5,18	Sinistra	MA
MITSUBISHI		M3 S5	5,49	Sinistra	MA



# 32756

PTO LAT. MITSUBISHI M1S5 - M2S5 - M3S5 CANTER

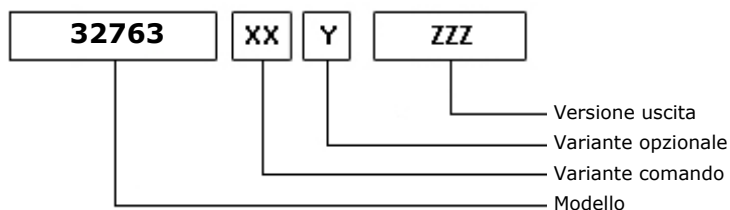
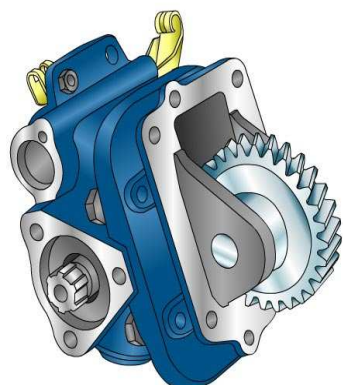




# 32763

PTO LAT. 3F MAZDA EVH - WEY 0F1 - WEY 011

### ALLESTIMENTI POSSIBILI



27/07/2006

### DATI TECNICI

	<b>Uscita 1</b>	
<b>Coppia (NM)</b>	155	<b>Sostituisce</b>
<b>Rapp. int.</b>	1,17	<b>Sostituita da</b>
<b>N denti</b>	28	

### TIPO COMANDO PZB

<input checked="" type="checkbox"/> Pneumatico	<input checked="" type="checkbox"/> Meccanico con telecomando a leva (TC)	<input checked="" type="checkbox"/> Meccanico con telecomando PUSH-PULL
Comando elettrico KES 5	Comando a depressione	Predisposto comando elettrico solenoide
Comando idraulico	Sempre in presa	Predisposta per comando staccato

### VARIANTI DI COMANDO (XX)

Tipo	Codice	Descrizione
1	1	Comando pneumatico 1/8"GAS
2	3	Comando per cavo TC
3	2	Comando per cavo push-pull

### VARIANTI OPZIONALI (Y)

Codice	Descrizione	Kit Lubr.	Kit Interr.	Rinf.
1	Tappo ispezione			
6	Con interruttore		205E4370000	
Z	Prodotto in Out-sourcing			

### VERSIONI USCITA (ZZZ)

Codice	Descrizione
F01	PREDISP. ATTACCO FL (LATO A)
F02	PREDISP. ATTACCO FL (LATO B)
F11	FL SPICER1120 ANT. (LATO A)
F12	FL SPICER1120 POST. (LATO B)
F21	FL SPICER1300 ANT. (LATO A)
F22	FL SPICER1300 POST. (LATO B)
F31	FL DIN00 ANT. (LATO A)
F32	FL DIN00 POST. (LATO B)
F61	FL DIN10 ANT. (LATO A)
F62	FL DIN10 POST. (LATO B)
P41	POMPA 3 FORI UNI ANT. (LATO A)





# 32763

PTO LAT. 3F MAZDA EVH - WEY 0F1 - WEY 011

## VERSIONI USCITA (ZZZ)

Codice	Descrizione
P42	POMPA 3 FORI UNI POST.(LATO B)
P81	POMPA 4 FORI ISO ANT. (LATO A)
P82	POMPA 4 FORI ISO POST.(LATO B)



# 32763

PTO LAT. 3F MAZDA EVH - WEY 0F1 - WEY 011

### Kit di conversione

Pneumatico/Meccanico  
Meccanico/Pneumatico  
Com. elettrico

FLXPOMPE ISO SU PF3F

205X0450000

### Kit flangia

Codice

Descrizione

205F0540000	FL65/8 SPICER 1120 FISS M8
205F0550000	FL209H/4 SPICER 1300 FISS M8
205F0560000	FL65/4 DIN 00 FISS M8
205F0770000	FL219A/16 DIN 10 FISS M8

### Kit interruttore

Codice

Descrizione

205E4370000	KIT INTERRUTT.PF JAP COM.MECCANICO
-------------	------------------------------------



# 32763

PTO LAT. 3F MAZDA EVH - WEY 0F1 - WEY 011

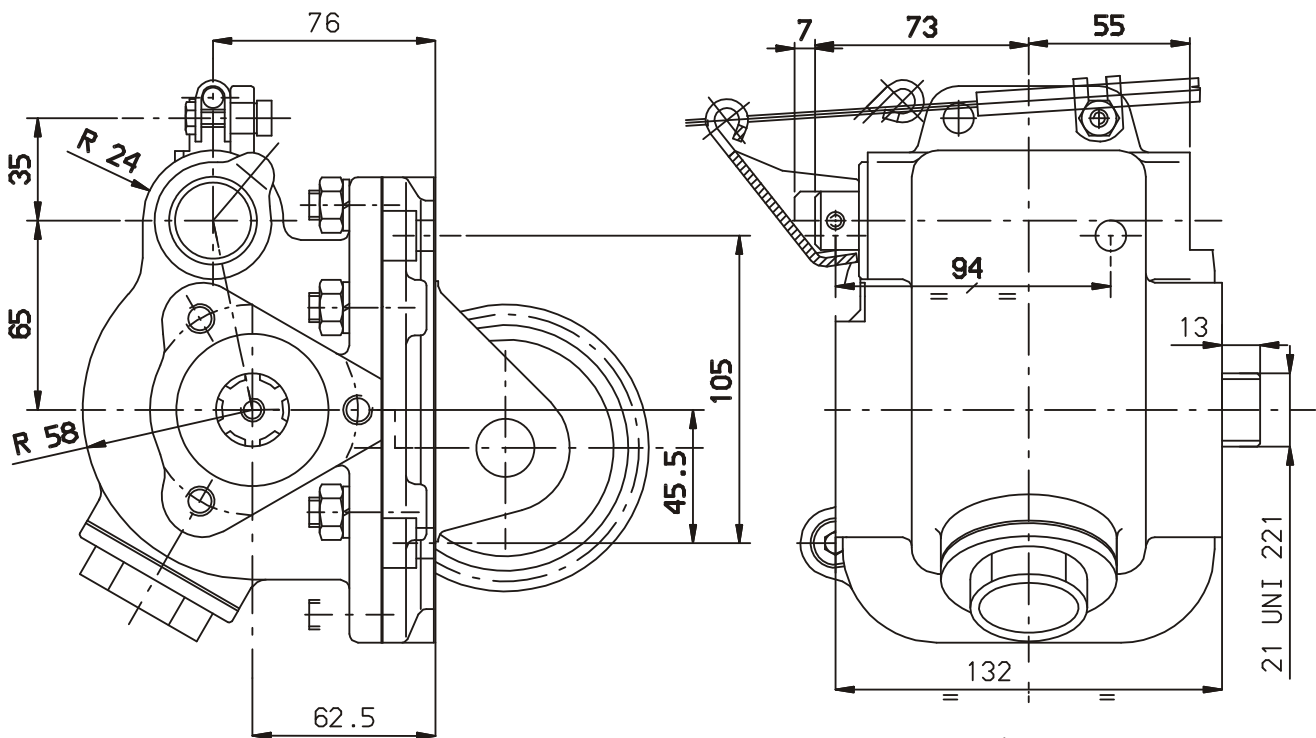
## ASSOCIAZIONI

Marca	Gamma	Modello	Rapporto 1° Marcia	Uscita	Applicazione
KIA		K 3600 S	5,83	Sinistra	K1
MAZDA		EVH 12 S	4,81	Sinistra	M1
MAZDA		EVH 42 S	4,81	Sinistra	M1
MAZDA		EXM 43 S	5,38	Sinistra	M1
MAZDA	VEIC T 3500 4X4	HA-SL-SL 4X4	5,48	Sinistra	M1
MAZDA	VEICOLO T 2000	WEY 0F1	0,00	Sinistra	M1
MAZDA	VEICOLO T 2500	WEY 0F1	0,00	Sinistra	M1
MAZDA	VEICOLO T 2600	WEY 0F1	0,00	Sinistra	M1
MAZDA	VEICOLO T 3000	WEY 0F1	0,00	Sinistra	M1
MAZDA	VEICOLO T 3500	HA-SL-SL 4X4	5,48	Sinistra	M1
MAZDA	VEICOLO T 3500	WEY 0F1	0,00	Sinistra	M1
MAZDA	VEICOLO T 4000	HA-SL-SL 4X4	5,48	Sinistra	M1
MAZDA	VEICOLO T 4000	W 521 SERIE TF	5,48	Sinistra	M1



# 32763

PTO LAT. 3F MAZDA EVH - WEY 0F1 - WEY 011



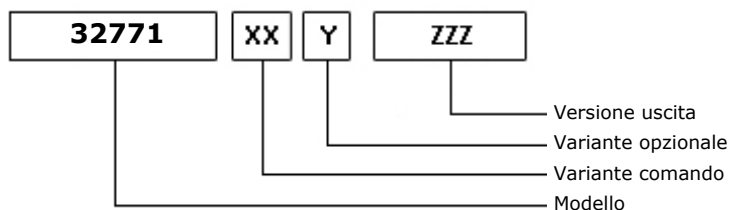
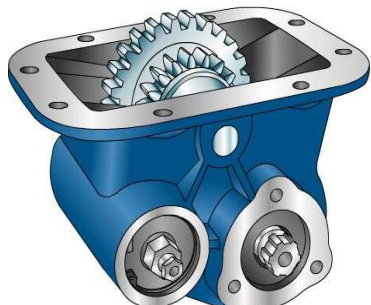
**SENSO DI MARCIA**  
**VEHICLE MOTION DIRECTION**



# 32771

PTO INF. ATT. 3F EATON TWINSPLITTER

### ALLESTIMENTI POSSIBILI



05/10/2006

### DATI TECNICI

	<b>Uscita 1</b>	
<b>Coppia (NM)</b>	250	<b>Sostituisce</b>
<b>Rapp. int.</b>	0,75	<b>Sostituita da</b>
<b>N denti</b>	42	

### TIPO COMANDO PZB

<input checked="" type="checkbox"/> Pneumatico	Meccanico con telecomando a leva (TC)	Meccanico con telecomando PUSH-PULL
Comando elettrico KES 5	Comando a depressione	Predisposto comando elettrico solenoide
Comando idraulico	Sempre in presa	Predisposta per comando staccato

### VARIANTI DI COMANDO (XX)

Tipo	Codice	Descrizione
1	1	Comando pneumatico 1/8"Gas

### VARIANTI OPZIONALI (Y)

Codice	Descrizione	Kit Lubr.	Kit Interr.	Rinf.
0	Non presente			

### VERSIONI USCITA (ZZZ)

Codice	Descrizione
377	DOPPIA USCITA UNI ANT/POST
F01	PREDISP. ATTACCO FL (LATO A)
F02	PREDISP. ATTACCO FL (LATO B)
F11	FL SPICER1120 ANT. (LATO A)
F12	FL SPICER1120 POST. (LATO B)
F21	FL SPICER1300 ANT. (LATO A)
F22	FL SPICER1300 POST. (LATO B)
F31	FL DIN00 ANT. (LATO A)
F32	FL DIN00 POST. (LATO B)
F61	FL DIN10 ANT. (LATO A)
F62	FL DIN10 POST. (LATO B)
P41	POMPA 3 FORI UNI ANT. (LATO A)
P42	POMPA 3 FORI UNI POST.(LATO B)
P81	POMPA 4 FORI ISO ANT. (LATO A)
P82	POMPA 4 FORI ISO POST.(LATO B)



# 32771

PTO INF. ATT. 3F EATON TWINSPLITTER

### Kit di conversione

Pneumatico/Meccanico  
Meccanico/Pneumatico  
Com. elettrico

FLXPOMPE ISO SU PF3F

205X0450000

### Kit flangia

Codice	Descrizione
205F0540000	FL65/8 SPICER 1120 FISS M8
205F0550000	FL209H/4 SPICER 1300 FISS M8
205F0560000	FL65/4 DIN 00 FISS M8
205F0770000	FL219A/16 DIN 10 FISS M8



# 32771

## PTO INF. ATT. 3F EATON TWINSPLITTER

### ASSOCIAZIONI

Marca	Gamma	Modello	Rapporto 1° Marcia	Uscita	Applicazione
EATON-FULLER		T 11606	0,00	Inferiore	EA
EATON-FULLER		T 11606 +V	0,00	Inferiore	EA
EATON-FULLER		T 11607	0,00	Inferiore	EA
EATON-FULLER		T 11607 +V	0,00	Inferiore	EA
EATON-FULLER		T 11607 A	0,00	Inferiore	EA
EATON-FULLER		T 11607 A+V	0,00	Inferiore	EA
EATON-FULLER		T 11607 B	0,00	Inferiore	EA
EATON-FULLER		T 11607 B+V	0,00	Inferiore	EA
EATON-FULLER		T 8607 A	0,00	Inferiore	EA
EATON-FULLER		T 8607 A+V	0,00	Inferiore	EA
EATON-FULLER		T 8607 B	0,00	Inferiore	EA
EATON-FULLER		T 8607 B+V	0,00	Inferiore	EA
EATON-FULLER		TS 11612	0,00	Inferiore	EA
EATON-FULLER		TS 11612 A	0,00	Inferiore	EA
EATON-FULLER		TS 11612 A+V	0,00	Inferiore	EA
EATON-FULLER		TS 11612+V	0,00	Inferiore	EA
EATON-FULLER		TS 12612	0,00	Inferiore	EA
EATON-FULLER		TS 12612 A	0,00	Inferiore	EA
EATON-FULLER		TS 12612 A+V	0,00	Inferiore	EA
EATON-FULLER		TS 12612+V	0,00	Inferiore	EA
EATON-FULLER		TS 13612	0,00	Inferiore	EA
EATON-FULLER		TS 13612 A	0,00	Inferiore	EA
EATON-FULLER		TS 13612 A+V	0,00	Inferiore	EA
EATON-FULLER		TS 13612+V	0,00	Inferiore	EA
EATON-FULLER		TS 15612	0,00	Inferiore	EA
EATON-FULLER		TS 15612 A	0,00	Inferiore	EA
EATON-FULLER		TS 15612 A+V	0,00	Inferiore	EA
EATON-FULLER		TS 15612+V	0,00	Inferiore	EA
EATON-FULLER		TS 15613	0,00	Inferiore	EA
EATON-FULLER		TS 15613+V	0,00	Inferiore	EA
EATON-FULLER		TS 16612	0,00	Inferiore	EA
EATON-FULLER		TS 19612	0,00	Inferiore	EA
EATON-FULLER		TS 19612+V	0,00	Inferiore	EA
EATON-FULLER		TSO 11612	0,00	Inferiore	EA
EATON-FULLER		TSO 11612+V	0,00	Inferiore	EA
EATON-FULLER		TSO 11613	0,00	Inferiore	EA
EATON-FULLER		TSO 12612 A	0,00	Inferiore	EA
EATON-FULLER		TSO 12612 A+V	0,00	Inferiore	EA
EATON-FULLER		TSO 13612	0,00	Inferiore	EA
EATON-FULLER		TSO 13612 A	0,00	Inferiore	EA
EATON-FULLER		TSO 13612 A+V	0,00	Inferiore	EA
EATON-FULLER		TSO 13612+V	0,00	Inferiore	EA
EATON-FULLER		TSO 15612	0,00	Inferiore	EA
EATON-FULLER		TSO 15612 A	0,00	Inferiore	EA



# 32771

PTO INF. ATT. 3F EATON TWINSPLITTER

## ASSOCIAZIONI

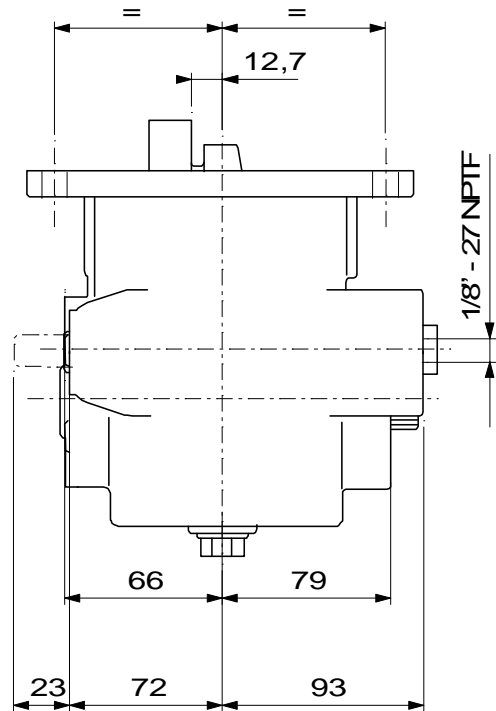
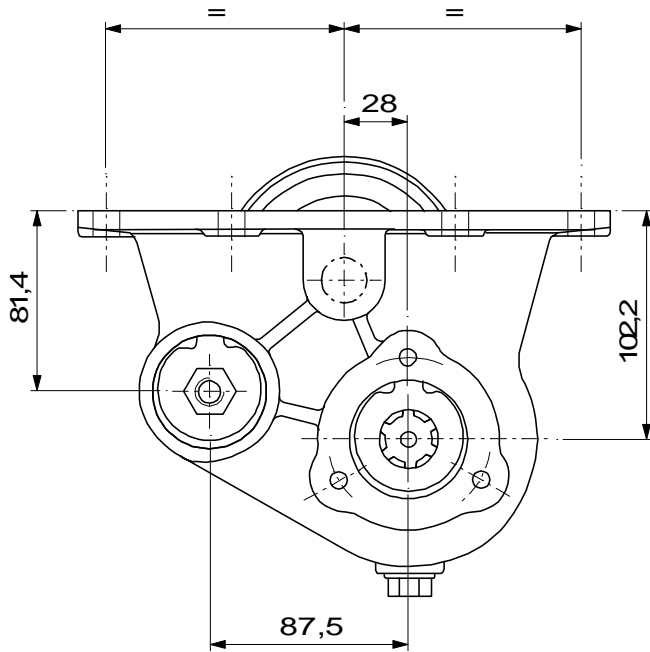
Marca	Gamma	Modello	Rapporto 1° Marcia	Uscita	Applicazione
EATON-FULLER		TSO 15612 A+V	0,00	Inferiore	EA
EATON-FULLER		TSO 15612+V	0,00	Inferiore	EA





# 32771

PTO INF. ATT. 3F EATON TWINSPLITTER

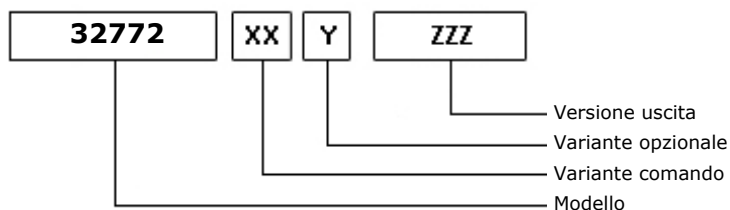
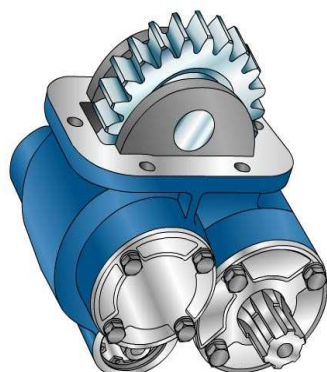




# 32772

PTO INF. RINF. VEL. EATON TWIN-SPLITTER

### ALLESTIMENTI POSSIBILI



10/10/2006

### DATI TECNICI

	<b>Uscita 1</b>	
<b>Coppia (NM)</b>	300	<b>Sostituisce</b>
<b>Rapp. int.</b>	1,88	<b>Sostituita da</b>
<b>N denti</b>	43	

### TIPO COMANDO PZB

<input checked="" type="checkbox"/> Pneumatico	Meccanico con telecomando a leva (TC)	Meccanico con telecomando PUSH-PULL
Comando elettrico KES 5	Comando a depressione	Predisposto comando elettrico solenoide
Comando idraulico	Sempre in presa	Predisposta per comando staccato

### VARIANTI DI COMANDO (XX)

Tipo	Codice	Descrizione
1	1	Comando pneumatico M12x1,25

### VARIANTI OPZIONALI (Y)

Codice	Descrizione	Kit Lubr.	Kit Interr.	Rinf.
1	Tappo ispezione			

### VERSIONI USCITA (ZZZ)

Codice	Descrizione
377	DOPPIA USCITA UNI ANT/POST
F01	PREDISP. ATTACCO FL (LATO A)
F02	PREDISP. ATTACCO FL (LATO B)
F11	FL SPICER1120 ANT. (LATO A)
F12	FL SPICER1120 POST. (LATO B)
F21	FL SPICER1300 ANT. (LATO A)
F22	FL SPICER1300 POST. (LATO B)
F51	FL SPICER1410 ANT. (LATO A)
F52	FL SPICER1410 POST. (LATO B)
F61	FL DIN10 ANT. (LATO A)
F62	FL DIN10 POST. (LATO B)
P41	POMPA 3 FORI UNI ANT. (LATO A)
P42	POMPA 3 FORI UNI POST.(LATO B)
P61	POMPA 4 FORI ISO/R ANT.(LATO A)
P62	POMPA 4 FORI ISO/R POST.(LATOB)



# 32772

PTO INF. RINF. VEL. EATON TWIN-SPLITTER

### Kit di conversione

Pneumatico/Meccanico  
Meccanico/Pneumatico  
Com. elettrico

KIT FL X POMPE ISO SU PF RINF 205X0510000

### Kit flangia

Codice	Descrizione
205F0570000	FL65/9 SPICER 1120 FISS M10
205F0580000	FL65/10 SPICER 1300 FISS M10
205F0590000	FL200B/3 DIN 10 FISS M10



# 32772

## PTO INF. RINF. VEL. EATON TWIN-SPLITTER

### ASSOCIAZIONI

Marca	Gamma	Modello	Rapporto 1° Marcia	Uscita	Applicazione
EATON-FULLER		T 11606	0,00	Inferiore	EA
EATON-FULLER		T 11606 +V	0,00	Inferiore	EA
EATON-FULLER		T 11607	0,00	Inferiore	EA
EATON-FULLER		T 11607 +V	0,00	Inferiore	EA
EATON-FULLER		T 11607 A	0,00	Inferiore	EA
EATON-FULLER		T 11607 A+V	0,00	Inferiore	EA
EATON-FULLER		T 11607 B	0,00	Inferiore	EA
EATON-FULLER		T 11607 B+V	0,00	Inferiore	EA
EATON-FULLER		T 8607 A	0,00	Inferiore	EA
EATON-FULLER		T 8607 A+V	0,00	Inferiore	EA
EATON-FULLER		T 8607 B	0,00	Inferiore	EA
EATON-FULLER		T 8607 B+V	0,00	Inferiore	EA
EATON-FULLER		TS 11612	0,00	Inferiore	EA
EATON-FULLER		TS 11612 A	0,00	Inferiore	EA
EATON-FULLER		TS 11612 A+V	0,00	Inferiore	EA
EATON-FULLER		TS 11612+V	0,00	Inferiore	EA
EATON-FULLER		TS 12612	0,00	Inferiore	EA
EATON-FULLER		TS 12612 A	0,00	Inferiore	EA
EATON-FULLER		TS 12612 A+V	0,00	Inferiore	EA
EATON-FULLER		TS 12612+V	0,00	Inferiore	EA
EATON-FULLER		TS 13612	0,00	Inferiore	EA
EATON-FULLER		TS 13612 A	0,00	Inferiore	EA
EATON-FULLER		TS 13612 A+V	0,00	Inferiore	EA
EATON-FULLER		TS 13612+V	0,00	Inferiore	EA
EATON-FULLER		TS 15612	0,00	Inferiore	EA
EATON-FULLER		TS 15612 A	0,00	Inferiore	EA
EATON-FULLER		TS 15612 A+V	0,00	Inferiore	EA
EATON-FULLER		TS 15612+V	0,00	Inferiore	EA
EATON-FULLER		TS 15613	0,00	Inferiore	EA
EATON-FULLER		TS 15613+V	0,00	Inferiore	EA
EATON-FULLER		TS 16612	0,00	Inferiore	EA
EATON-FULLER		TS 19612	0,00	Inferiore	EA
EATON-FULLER		TS 19612+V	0,00	Inferiore	EA
EATON-FULLER		TSO 11612	0,00	Inferiore	EA
EATON-FULLER		TSO 11612+V	0,00	Inferiore	EA
EATON-FULLER		TSO 11613	0,00	Inferiore	EA
EATON-FULLER		TSO 12612 A	0,00	Inferiore	EA
EATON-FULLER		TSO 12612 A+V	0,00	Inferiore	EA
EATON-FULLER		TSO 13612	0,00	Inferiore	EA
EATON-FULLER		TSO 13612 A	0,00	Inferiore	EA
EATON-FULLER		TSO 13612 A+V	0,00	Inferiore	EA
EATON-FULLER		TSO 13612+V	0,00	Inferiore	EA
EATON-FULLER		TSO 15612	0,00	Inferiore	EA
EATON-FULLER		TSO 15612 A	0,00	Inferiore	EA



# 32772

## PTO INF. RINF. VEL. EATON TWIN-SPLITTER

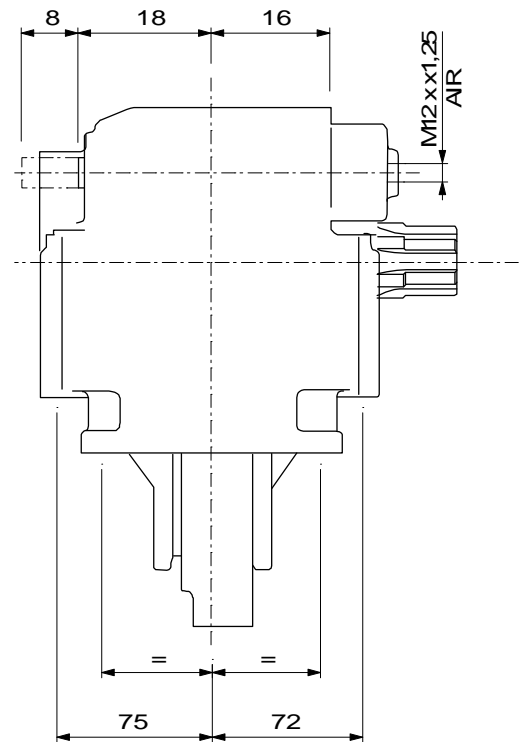
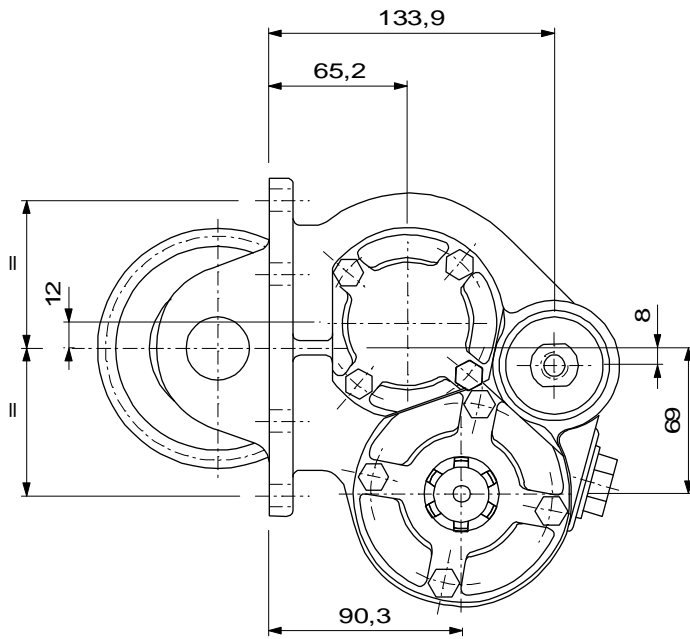
### ASSOCIAZIONI

Marca	Gamma	Modello	Rapporto 1° Marcia	Uscita	Applicazione
EATON-FULLER		TSO 15612 A+V	0,00	Inferiore	EA
EATON-FULLER		TSO 15612+V	0,00	Inferiore	EA



# 32772

PTO INF. RINF. VEL. EATON TWIN-SPLITTER

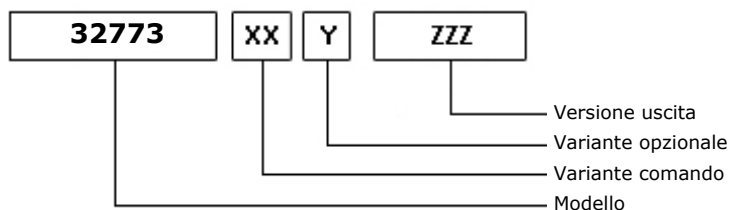
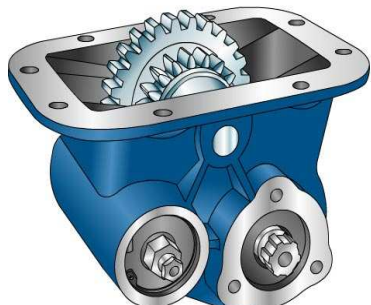




# 32773

PTO INF. VEL. ATT. 3F EATON TWINSPLITTER

### ALLESTIMENTI POSSIBILI



05/10/2006

### DATI TECNICI

	<b>Uscita 1</b>	
<b>Coppia (NM)</b>	250	<b>Sostituisce</b>
<b>Rapp. int.</b>	1,18	<b>Sostituita da</b>
<b>N denti</b>	42	

### TIPO COMANDO PZB

<input checked="" type="checkbox"/> Pneumatico	Meccanico con telecomando a leva (TC)	Meccanico con telecomando PUSH-PULL
Comando elettrico KES 5	Comando a depressione	Predisposto comando elettrico solenoide
Comando idraulico	Sempre in presa	Predisposta per comando staccato

### VARIANTI DI COMANDO (XX)

Tipo	Codice	Descrizione
1	1	Comando pneumatico 1/8"Gas

### VARIANTI OPZIONALI (Y)

Codice	Descrizione	Kit Lubr.	Kit Interr.	Rinf.
0	Non presente			

### VERSIONI USCITA (ZZZ)

Codice	Descrizione
377	DOPPIA USCITA UNI ANT/POST
F01	PREDISP. ATTACCO FL (LATO A)
F02	PREDISP. ATTACCO FL (LATO B)
F11	FL SPICER1120 ANT. (LATO A)
F12	FL SPICER1120 POST. (LATO B)
F21	FL SPICER1300 ANT. (LATO A)
F22	FL SPICER1300 POST. (LATO B)
F31	FL DIN00 ANT. (LATO A)
F32	FL DIN00 POST. (LATO B)
F61	FL DIN10 ANT. (LATO A)
F62	FL DIN10 POST. (LATO B)
P41	POMPA 3 FORI UNI ANT. (LATO A)
P42	POMPA 3 FORI UNI POST.(LATO B)
P81	POMPA 4 FORI ISO ANT. (LATO A)
P82	POMPA 4 FORI ISO POST.(LATO B)



# 32773

PTO INF. VEL. ATT. 3F EATON TWINSPLITTER

### Kit di conversione

Pneumatico/Meccanico  
Meccanico/Pneumatico  
Com. elettrico

FLXPOMPE ISO SU PF3F

205X0450000

### Kit flangia

Codice	Descrizione
205F0540000	FL65/8 SPICER 1120 FISS M8
205F0550000	FL209H/4 SPICER 1300 FISS M8
205F0560000	FL65/4 DIN 00 FISS M8
205F0770000	FL219A/16 DIN 10 FISS M8





# 32773

## PTO INF. VEL. ATT. 3F EATON TWINSPLITTER

### ASSOCIAZIONI

Marca	Gamma	Modello	Rapporto 1° Marcia	Uscita	Applicazione
EATON-FULLER		T 11606	0,00	Inferiore	EA
EATON-FULLER		T 11606 +V	0,00	Inferiore	EA
EATON-FULLER		T 11607	0,00	Inferiore	EA
EATON-FULLER		T 11607 +V	0,00	Inferiore	EA
EATON-FULLER		T 11607 A	0,00	Inferiore	EA
EATON-FULLER		T 11607 A+V	0,00	Inferiore	EA
EATON-FULLER		T 11607 B	0,00	Inferiore	EA
EATON-FULLER		T 11607 B+V	0,00	Inferiore	EA
EATON-FULLER		T 8607 A	0,00	Inferiore	EA
EATON-FULLER		T 8607 A+V	0,00	Inferiore	EA
EATON-FULLER		T 8607 B	0,00	Inferiore	EA
EATON-FULLER		T 8607 B+V	0,00	Inferiore	EA
EATON-FULLER		TS 11612	0,00	Inferiore	EA
EATON-FULLER		TS 11612 A	0,00	Inferiore	EA
EATON-FULLER		TS 11612 A+V	0,00	Inferiore	EA
EATON-FULLER		TS 11612+V	0,00	Inferiore	EA
EATON-FULLER		TS 12612	0,00	Inferiore	EA
EATON-FULLER		TS 12612 A	0,00	Inferiore	EA
EATON-FULLER		TS 12612 A+V	0,00	Inferiore	EA
EATON-FULLER		TS 12612+V	0,00	Inferiore	EA
EATON-FULLER		TS 13612	0,00	Inferiore	EA
EATON-FULLER		TS 13612 A	0,00	Inferiore	EA
EATON-FULLER		TS 13612 A+V	0,00	Inferiore	EA
EATON-FULLER		TS 13612+V	0,00	Inferiore	EA
EATON-FULLER		TS 15612	0,00	Inferiore	EA
EATON-FULLER		TS 15612 A	0,00	Inferiore	EA
EATON-FULLER		TS 15612 A+V	0,00	Inferiore	EA
EATON-FULLER		TS 15612+V	0,00	Inferiore	EA
EATON-FULLER		TS 15613	0,00	Inferiore	EA
EATON-FULLER		TS 15613+V	0,00	Inferiore	EA
EATON-FULLER		TS 16612	0,00	Inferiore	EA
EATON-FULLER		TS 19612	0,00	Inferiore	EA
EATON-FULLER		TS 19612+V	0,00	Inferiore	EA
EATON-FULLER		TSO 11612	0,00	Inferiore	EA
EATON-FULLER		TSO 11612+V	0,00	Inferiore	EA
EATON-FULLER		TSO 11613	0,00	Inferiore	EA
EATON-FULLER		TSO 12612 A	0,00	Inferiore	EA
EATON-FULLER		TSO 12612 A+V	0,00	Inferiore	EA
EATON-FULLER		TSO 13612	0,00	Inferiore	EA
EATON-FULLER		TSO 13612 A	0,00	Inferiore	EA
EATON-FULLER		TSO 13612 A+V	0,00	Inferiore	EA
EATON-FULLER		TSO 13612+V	0,00	Inferiore	EA
EATON-FULLER		TSO 15612	0,00	Inferiore	EA
EATON-FULLER		TSO 15612 A	0,00	Inferiore	EA



# 32773

## PTO INF. VEL. ATT. 3F EATON TWINSPLITTER

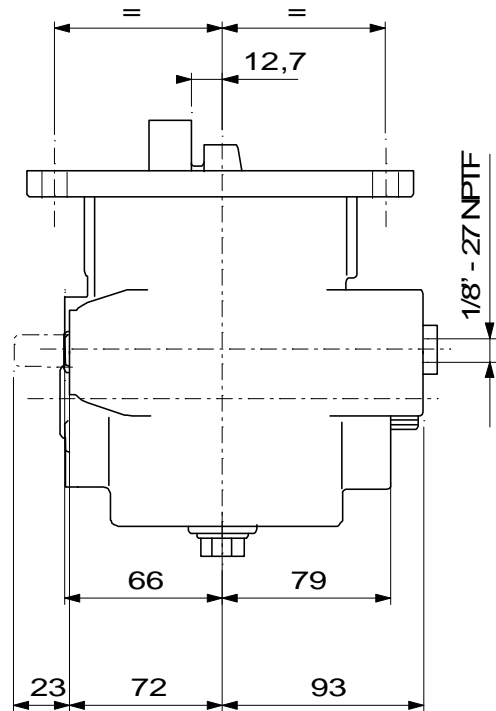
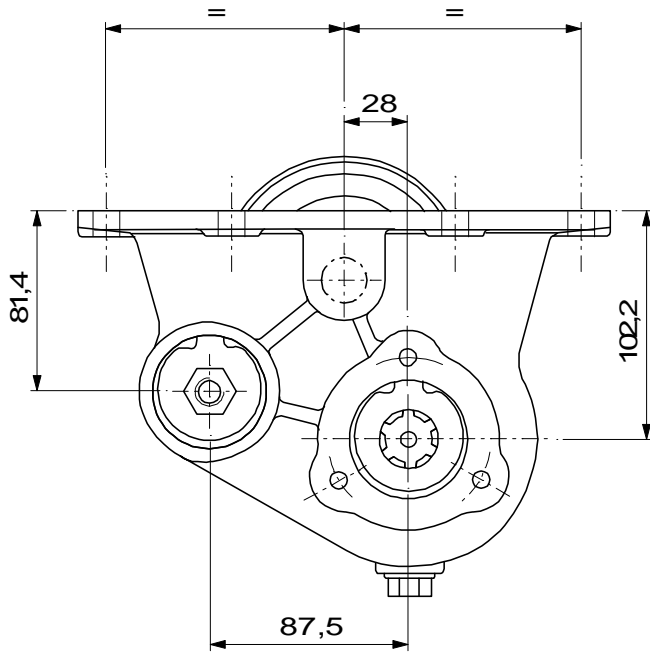
### ASSOCIAZIONI

Marca	Gamma	Modello	Rapporto 1° Marcia	Uscita	Applicazione
EATON-FULLER		TSO 15612 A+V	0,00	Inferiore	EA
EATON-FULLER		TSO 15612+V	0,00	Inferiore	EA



# 32773

PTO INF. VEL. ATT. 3F EATON TWINSPLITTER

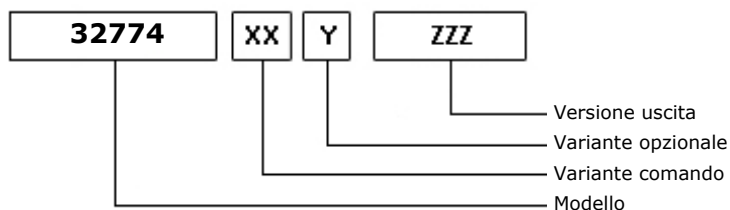
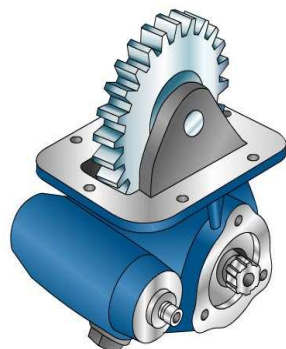




# 32774

PTO INF. VEL. ATT. 3F EATON TWINSPLITTER

### ALLESTIMENTI POSSIBILI



03/10/2006

### DATI TECNICI

	<b>Uscita 1</b>	
<b>Coppia (NM)</b>	250	<b>Sostituisce</b>
<b>Rapp. int.</b>	1,39	<b>Sostituita da</b>
<b>N denti</b>	43	

### TIPO COMANDO PZB

<input checked="" type="checkbox"/> Pneumatico	Meccanico con telecomando a leva (TC)	Meccanico con telecomando PUSH-PULL
Comando elettrico KES 5	Comando a depressione	Predisposto comando elettrico solenoide
Comando idraulico	Sempre in presa	Predisposta per comando staccato

### VARIANTI DI COMANDO (XX)

Tipo	Codice	Descrizione
1	1	Comando pneumatico M12x1,25

### VARIANTI OPZIONALI (Y)

Codice	Descrizione	Kit Lubr.	Kit Interr.	Rinf.
1	Tappo ispezione			

### VERSIONI USCITA (ZZZ)

Codice	Descrizione
377	DOPPIA USCITA UNI ANT/POST
F01	PREDISP. ATTACCO FL (LATO A)
F02	PREDISP. ATTACCO FL (LATO B)
F11	FL SPICER1120 ANT. (LATO A)
F12	FL SPICER1120 POST. (LATO B)
F21	FL SPICER1300 ANT. (LATO A)
F22	FL SPICER1300 POST. (LATO B)
F31	FL DIN00 ANT. (LATO A)
F32	FL DIN00 POST. (LATO B)
F61	FL DIN10 ANT. (LATO A)
F62	FL DIN10 POST. (LATO B)
P41	POMPA 3 FORI UNI ANT. (LATO A)
P42	POMPA 3 FORI UNI POST.(LATO B)
P81	POMPA 4 FORI ISO ANT. (LATO A)
P82	POMPA 4 FORI ISO POST.(LATO B)



# 32774

PTO INF. VEL. ATT. 3F EATON TWINSPLITTER

### Kit di conversione

Pneumatico/Meccanico  
Meccanico/Pneumatico  
Com. elettrico

FLXPOMPE ISO SU PF3F

205X0450000

### Kit flangia

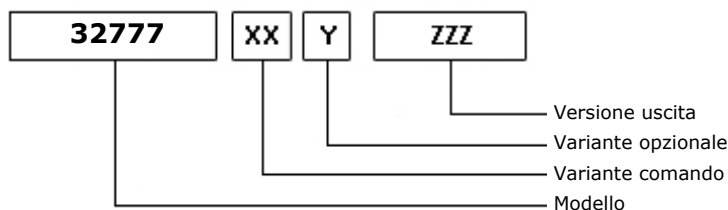
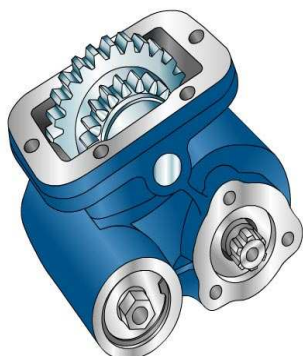
Codice	Descrizione
205F0540000	FL65/8 SPICER 1120 FISS M8
205F0550000	FL209H/4 SPICER 1300 FISS M8
205F0560000	FL65/4 DIN 00 FISS M8
205F0770000	FL219A/16 DIN 10 FISS M8



# 32777

PTO LAT. 6F PROF. NORM. EATON TWINSPLITTER

### ALLESTIMENTI POSSIBILI



05/10/2006

### DATI TECNICI

	<b>Uscita 1</b>	
<b>Coppia (NM)</b>	250	<b>Sostituisce</b>
<b>Rapp. int.</b>	0,75	<b>Sostituita da</b>
<b>N denti</b>	42	

### TIPO COMANDO PZB

<input checked="" type="checkbox"/> Pneumatico	Meccanico con telecomando a leva (TC)	Meccanico con telecomando PUSH-PULL
Comando elettrico KES 5	Comando a depressione	Predisposto comando elettrico solenoide
Comando idraulico	Sempre in presa	Predisposta per comando staccato

### VARIANTI DI COMANDO (XX)

Tipo	Codice	Descrizione
1	1	Comando pneumatico 1/8"Gas

### VARIANTI OPZIONALI (Y)

Codice	Descrizione	Kit Lubr.	Kit Interr.	Rinf.
1	Tappo ispezione			

### VERSIONI USCITA (ZZZ)

Codice	Descrizione
377	DOPPIA USCITA UNI ANT/POST
F01	PREDISP. ATTACCO FL (LATO A)
F02	PREDISP. ATTACCO FL (LATO B)
F11	FL SPICER1120 ANT. (LATO A)
F12	FL SPICER1120 POST. (LATO B)
F21	FL SPICER1300 ANT. (LATO A)
F22	FL SPICER1300 POST. (LATO B)
F31	FL DIN00 ANT. (LATO A)
F32	FL DIN00 POST. (LATO B)
F61	FL DIN10 ANT. (LATO A)
F62	FL DIN10 POST. (LATO B)
P41	POMPA 3 FORI UNI ANT. (LATO A)
P42	POMPA 3 FORI UNI POST.(LATO B)
P81	POMPA 4 FORI ISO ANT. (LATO A)
P82	POMPA 4 FORI ISO POST.(LATO B)



# 32777

PTO LAT. 6F PROF. NORM. EATON TWINSPLITTER

### Kit di conversione

Pneumatico/Meccanico  
Meccanico/Pneumatico  
Com. elettrico

FLXPOMPE ISO SU PF3F

205X0450000

### Kit flangia

Codice

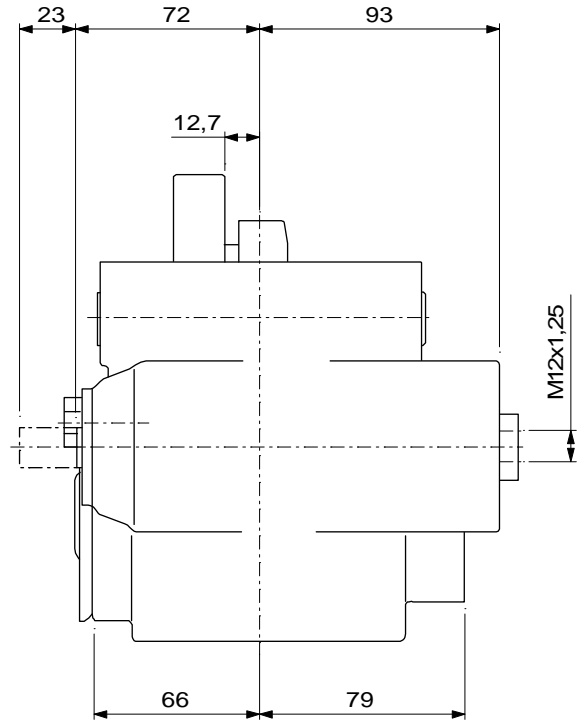
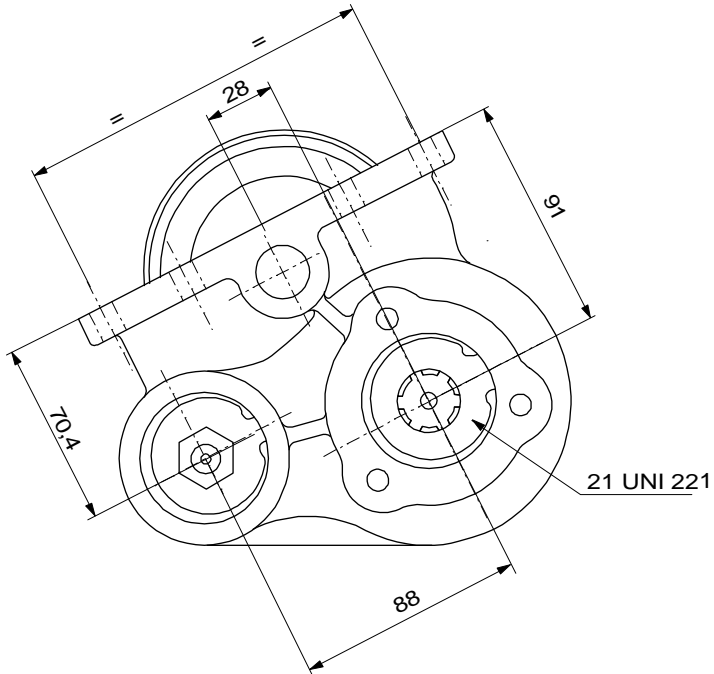
Descrizione

205F0540000	FL65/8 SPICER 1120 FISS M8
205F0550000	FL209H/4 SPICER 1300 FISS M8
205F0560000	FL65/4 DIN 00 FISS M8
205F0770000	FL219A/16 DIN 10 FISS M8



# 32777

PTO LAT. 6F PROF. NORM. EATON TWINSPLITTER



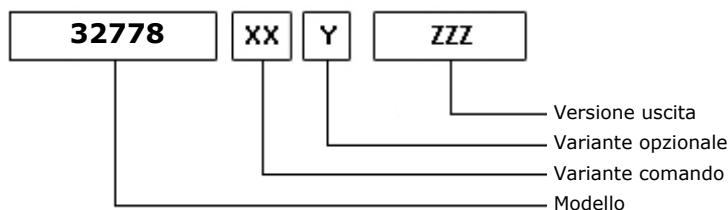




# 32778

PTO LAT. ATT. 3F EATON TWIN-SPLITTER

### ALLESTIMENTI POSSIBILI



10/10/2006

### DATI TECNICI

	Uscita 1	Sostituisce
<b>Coppia (NM)</b>	250	<b>Sostituita da</b>
<b>Rapp. int.</b>	0,90	
<b>N denti</b>	34	

### TIPO COMANDO PZB

<input checked="" type="checkbox"/> Pneumatico	Meccanico con telecomando a leva (TC)	Meccanico con telecomando PUSH-PULL
Comando elettrico KES 5	Comando a depressione	Predisposto comando elettrico solenoide
Comando idraulico	Sempre in presa	Predisposta per comando staccato

### VARIANTI DI COMANDO (XX)

Tipo	Codice	Descrizione
1	1	Comando pneumatico 1/8"Gas

### VARIANTI OPZIONALI (Y)

Codice	Descrizione	Kit Lubr.	Kit Interr.	Rinf.
1	Tappo ispezione			

### VERSIONI USCITA (ZZZ)

Codice	Descrizione
F01	PREDISP. ATTACCO FL (LATO A)
F02	PREDISP. ATTACCO FL (LATO B)
F11	FL SPICER1120 ANT. (LATO A)
F12	FL SPICER1120 POST. (LATO B)
F21	FL SPICER1300 ANT. (LATO A)
F22	FL SPICER1300 POST. (LATO B)
F31	FL DIN00 ANT. (LATO A)
F32	FL DIN00 POST. (LATO B)
F61	FL DIN10 ANT. (LATO A)
F62	FL DIN10 POST. (LATO B)
P41	POMPA 3 FORI UNI ANT. (LATO A)
P42	POMPA 3 FORI UNI POST.(LATO B)
P81	POMPA 4 FORI ISO ANT. (LATO A)
P82	POMPA 4 FORI ISO POST.(LATO B)



# 32778

PTO LAT. ATT. 3F EATON TWIN-SPLITTER

### Kit di conversione

Pneumatico/Meccanico  
Meccanico/Pneumatico  
Com. elettrico

FLXPOMPE ISO SU PF3F

205X0450000

### Kit flangia

Codice	Descrizione
205F0540000	FL65/8 SPICER 1120 FISS M8
205F0550000	FL209H/4 SPICER 1300 FISS M8
205F0560000	FL65/4 DIN 00 FISS M8
205F0770000	FL219A/16 DIN 10 FISS M8



# 32778

## PTO LAT. ATT. 3F EATON TWIN-SPLITTER

### ASSOCIAZIONI

Marca	Gamma	Modello	Rapporto 1° Marcia	Uscita	Applicazione
EATON-FULLER		T 11606	0,00	Destra	EA
EATON-FULLER		T 11606 +V	0,00	Destra	EA
EATON-FULLER		T 11607	0,00	Destra	EA
EATON-FULLER		T 11607 +V	0,00	Destra	EA
EATON-FULLER		T 11607 A	0,00	Destra	EA
EATON-FULLER		T 11607 A+V	0,00	Destra	EA
EATON-FULLER		T 11607 B	0,00	Destra	EA
EATON-FULLER		T 11607 B+V	0,00	Destra	EA
EATON-FULLER		T 8607 A	0,00	Destra	EA
EATON-FULLER		T 8607 A+V	0,00	Destra	EA
EATON-FULLER		T 8607 B	0,00	Destra	EA
EATON-FULLER		T 8607 B+V	0,00	Destra	EA
EATON-FULLER		TS 11612	0,00	Destra	EA
EATON-FULLER		TS 11612 A	0,00	Destra	EA
EATON-FULLER		TS 11612 A+V	0,00	Destra	EA
EATON-FULLER		TS 11612+V	0,00	Destra	EA
EATON-FULLER		TS 12612	0,00	Destra	EA
EATON-FULLER		TS 12612 A	0,00	Destra	EA
EATON-FULLER		TS 12612 A+V	0,00	Destra	EA
EATON-FULLER		TS 12612+V	0,00	Destra	EA
EATON-FULLER		TS 13612	0,00	Destra	EA
EATON-FULLER		TS 13612 A	0,00	Destra	EA
EATON-FULLER		TS 13612 A+V	0,00	Destra	EA
EATON-FULLER		TS 13612+V	0,00	Destra	EA
EATON-FULLER		TS 15612	0,00	Destra	EA
EATON-FULLER		TS 15612 A	0,00	Destra	EA
EATON-FULLER		TS 15612 A+V	0,00	Destra	EA
EATON-FULLER		TS 15612+V	0,00	Destra	EA
EATON-FULLER		TS 15613	0,00	Destra	EA
EATON-FULLER		TS 15613+V	0,00	Destra	EA
EATON-FULLER		TS 16612	0,00	Destra	EA
EATON-FULLER		TS 19612	0,00	Destra	EA
EATON-FULLER		TS 19612+V	0,00	Destra	EA
EATON-FULLER		TSO 11612	0,00	Destra	EA
EATON-FULLER		TSO 11612+V	0,00	Destra	EA
EATON-FULLER		TSO 11613	0,00	Destra	EA
EATON-FULLER		TSO 12612 A	0,00	Destra	EA
EATON-FULLER		TSO 12612 A+V	0,00	Destra	EA
EATON-FULLER		TSO 13612	0,00	Destra	EA
EATON-FULLER		TSO 13612 A	0,00	Destra	EA
EATON-FULLER		TSO 13612 A+V	0,00	Destra	EA
EATON-FULLER		TSO 13612+V	0,00	Destra	EA
EATON-FULLER		TSO 15612	0,00	Destra	EA
EATON-FULLER		TSO 15612 A	0,00	Destra	EA



# 32778

PTO LAT. ATT. 3F EATON TWIN-SPLITTER

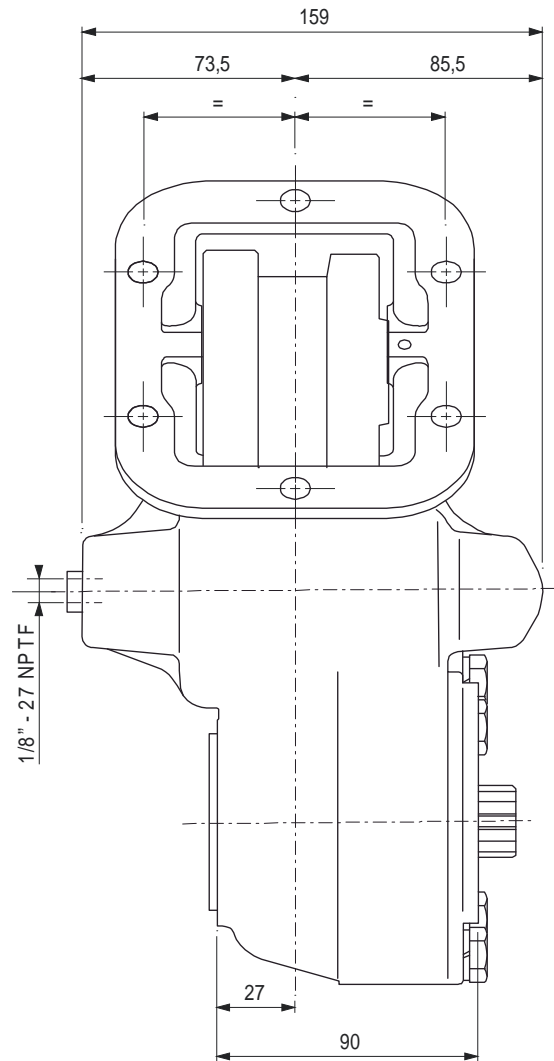
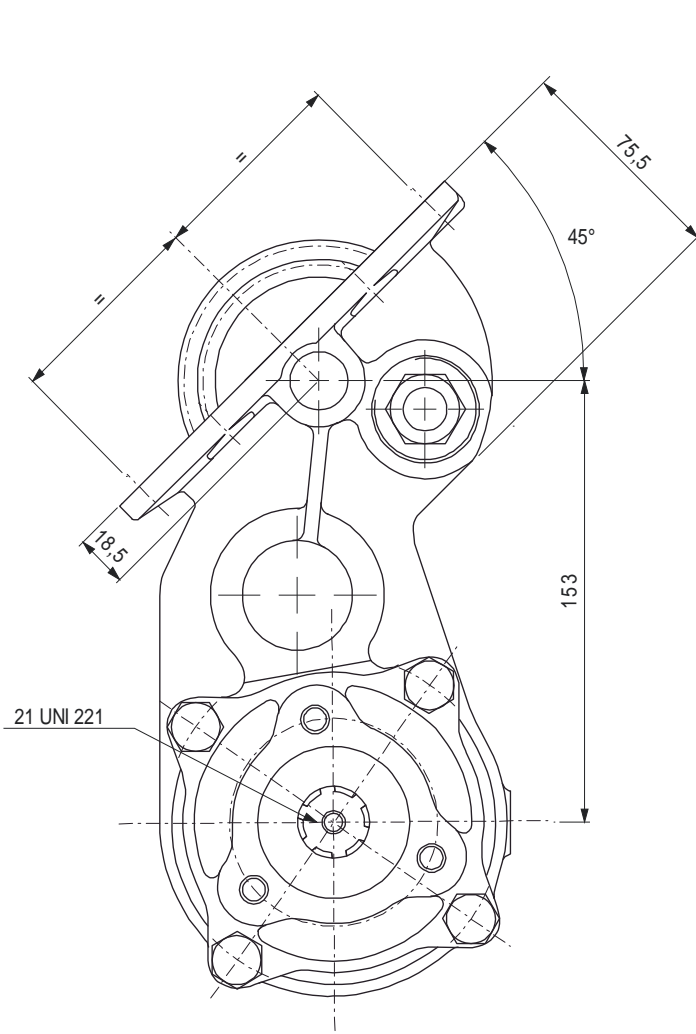
## ASSOCIAZIONI

Marca	Gamma	Modello	Rapporto 1° Marcia	Uscita	Applicazione
EATON-FULLER		TSO 15612 A+V	0,00	Destra	EA
EATON-FULLER		TSO 15612+V	0,00	Destra	EA



# 32778

## PTO LAT. ATT. 3F EATON TWIN-SPLITTER

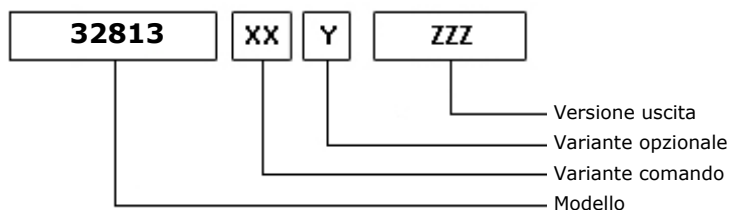
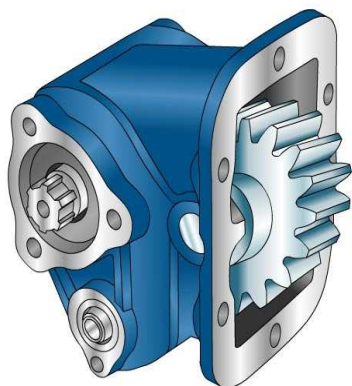




# 32813

## PTO LAT. MITSUBISHI M8S2x5 - M8S5 - M8S6 - M10S5

### ALLESTIMENTI POSSIBILI



06/09/2006

### DATI TECNICI

	<b>Uscita 1</b>	
<b>Coppia (NM)</b>	250	<b>Sostituisce</b>
<b>Rapp. int.</b>	1,42	<b>Sostituita da</b>
<b>N denti</b>	17	

### TIPO COMANDO PZB

<input checked="" type="checkbox"/> Pneumatico	Meccanico con telecomando a leva (TC)	Meccanico con telecomando PUSH-PULL
Comando elettrico KES 5	Comando a depressione	Predisposto comando elettrico solenoide
Comando idraulico	Sempre in presa	Predisposta per comando staccato

### VARIANTI DI COMANDO (XX)

Tipo	Codice	Descrizione
1	1	Comando pneumatico M12x1,25

### VARIANTI OPZIONALI (Y)

Codice	Descrizione	Kit Lubr.	Kit Interr.	Rinf.
0	Non presente			

### VERSIONI USCITA (ZZZ)

Codice	Descrizione
F02	PREDISP. ATTACCO FL (LATO B)
F12	FL SPICER1120 POST. (LATO B)
F22	FL SPICER1300 POST. (LATO B)
F32	FL DIN00 POST. (LATO B)
F62	FL DIN10 POST. (LATO B)
P42	POMPA 3 FORI UNI POST.(LATO B)
P82	POMPA 4 FORI ISO POST.(LATO B)



# 32813

PTO LAT. MITSUBISHI M8S2x5 - M8S5 - M8S6 - M10S5

### Kit di conversione

Pneumatico/Meccanico  
Meccanico/Pneumatico  
Com. elettrico

FLXPOMPE ISO SU PF3F

205X0450000

### Kit flangia

Codice

Descrizione

205F0540000	FL65/8 SPICER 1120 FISS M8
205F0550000	FL209H/4 SPICER 1300 FISS M8
205F0560000	FL65/4 DIN 00 FISS M8
205F0770000	FL219A/16 DIN 10 FISS M8



# 32813

PTO LAT. MITSUBISHI M8S2x5 - M8S5 - M8S6 - M10S5

## ASSOCIAZIONI

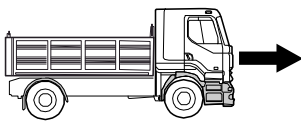
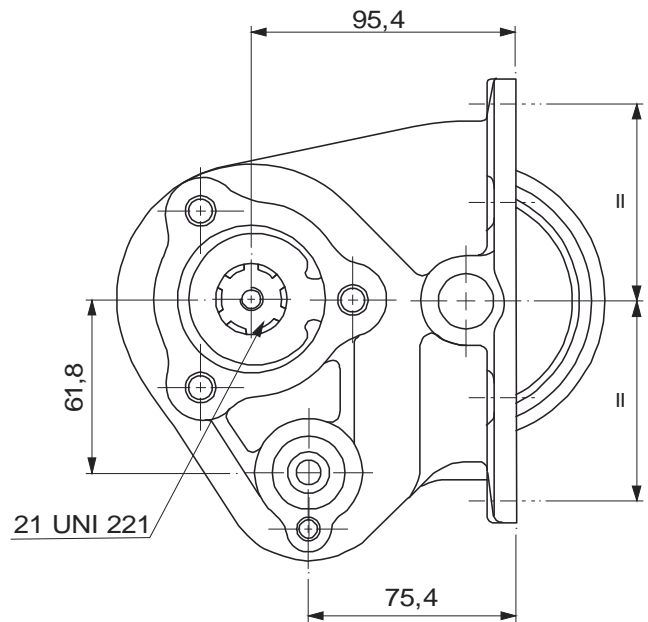
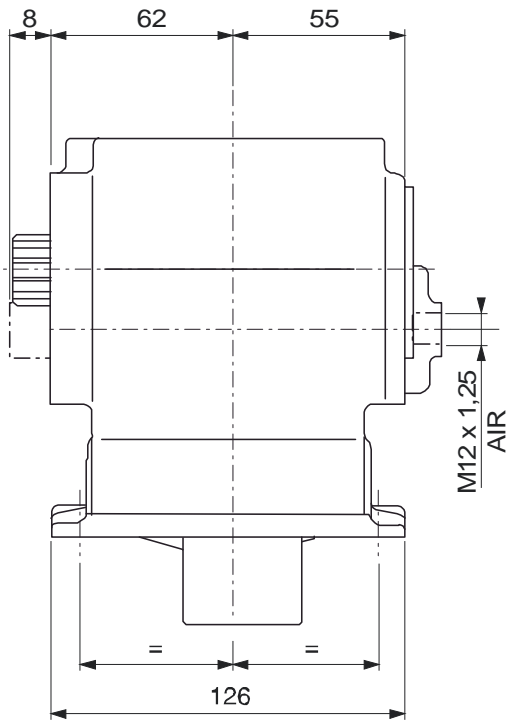
Marca	Gamma	Modello	Rapporto 1° Marcia	Uscita	Applicazione
MITSUBISHI		M10 S5/0.741	5,43	Sinistra	MB
MITSUBISHI		M10 S6/0.758	6,55	Sinistra	MB
MITSUBISHI		M8 S2X5 (NEW)	10,06	Sinistra	MA
MITSUBISHI		M8 S5	7,81	Sinistra	MB
MITSUBISHI		M8 S6	7,81	Sinistra	MB
MITSUBISHI		M8 S6	10,06	Sinistra	MB





# 32813

PTO LAT. MITSUBISHI M8S2x5 - M8S5 - M8S6 - M10S5

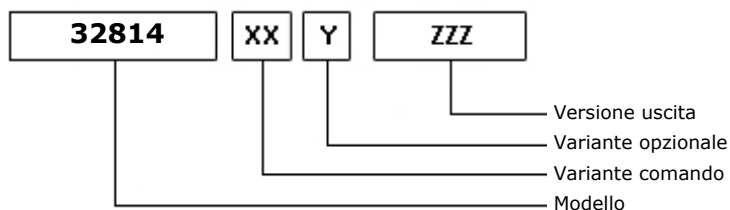
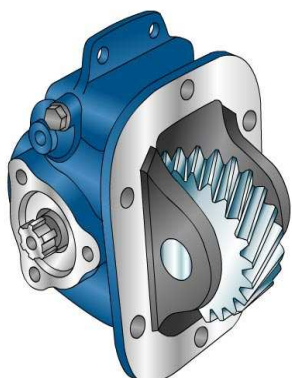




# 32814

PTO LAT. USCITA 3F POST. MITSUBISHI M4S5-M5S5-M6S6-M050-M060

### ALLESTIMENTI POSSIBILI



26/11/2007

### DATI TECNICI

	<b>Uscita 1</b>	
<b>Coppia (NM)</b>	250	<b>Sostituisce</b>
<b>Rapp. int.</b>	0,92	<b>Sostituita da</b>
<b>N denti</b>	22	

### TIPO COMANDO PZB

<input checked="" type="checkbox"/> Pneumatico	Meccanico con telecomando a leva (TC)	<input checked="" type="checkbox"/> Meccanico con telecomando PUSH-PULL
Comando elettrico KES 5	Comando a depressione	Predisposto comando elettrico solenoide
Comando idraulico	Sempre in presa	Predisposta per comando staccato

### VARIANTI DI COMANDO (XX)

Tipo	Codice	Descrizione
1	1	Comando pneumatico 1/8"Gas
3	2	Comando per cavo Push-Pull

### VARIANTI OPZIONALI (Y)

Codice	Descrizione	Kit Lubr.	Kit Interr.	Rinf.
1	Pos.ingr.di ingresso M050-M060			
2	Pos.ingr.di ingresso M4S5-M5S5			
6	Con interruttore (x com.mecc.)			205E4370000

### VERSIONI USCITA (ZZZ)

Codice	Descrizione
F01	PREDISP. ATTACCO FL (LATO A)
F02	PREDISP. ATTACCO FL (LATO B)
F11	FL SPICER1120 ANT. (LATO A)
F12	FL SPICER1120 POST. (LATO B)
F21	FL SPICER1300 ANT. (LATO A)
F22	FL SPICER1300 POST. (LATO B)
F31	FL DIN00 ANT. (LATO A)
F32	FL DIN00 POST. (LATO B)
F61	FL DIN10 ANT. (LATO A)
F62	FL DIN10 POST. (LATO B)
P41	POMPA 3 FORI UNI ANT. (LATO A)
P42	POMPA 3 FORI UNI POST.(LATO B)



# 32814

PTO LAT. USCITA 3F POST. MITSUBISHI M4S5-M5S5-M6S6-M050-M060

## VERSIONI USCITA (ZZZ)

Codice	Descrizione
P81	POMPA 4 FORI ISO ANT. (LATO A)
P82	POMPA 4 FORI ISO POST.(LATO B)



# 32814

PTO LAT. USCITA 3F POST. MITSUBISHI M4S5-M5S5-M6S6-M050-M060

### Kit di conversione

Pneumatico/Meccanico  
Meccanico/Pneumatico  
Com. elettrico

FLXPOMPE ISO SU PF3F

205X0450000

### Kit flangia

Codice

Descrizione

205F0540000	FL65/8 SPICER 1120 FISS M8
205F0550000	FL209H/4 SPICER 1300 FISS M8
205F0560000	FL65/4 DIN 00 FISS M8
205F0770000	FL219A/16 DIN 10 FISS M8

### Kit interruttore

Codice

Descrizione

205E4370000	KIT INTERRUTT.PF JAP COM.MECCANICO
-------------	------------------------------------



# 32814

PTO LAT. USCITA 3F POST. MITSUBISHI M4S5-M5S5-M6S6-M050-M060

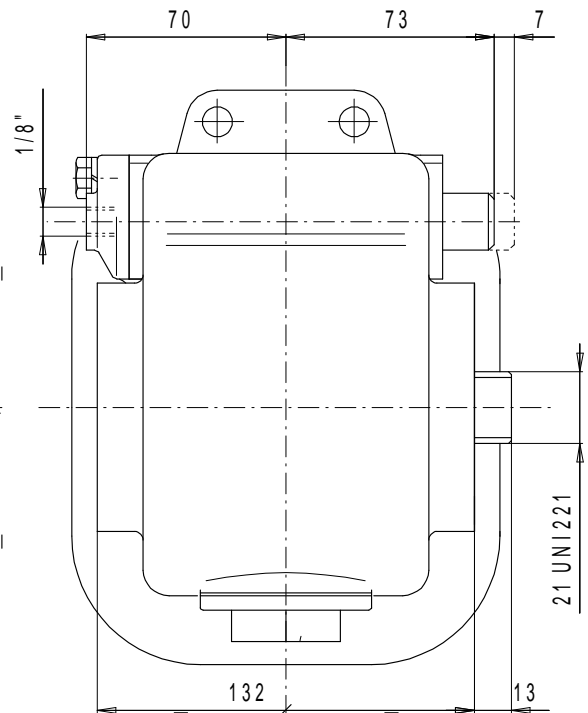
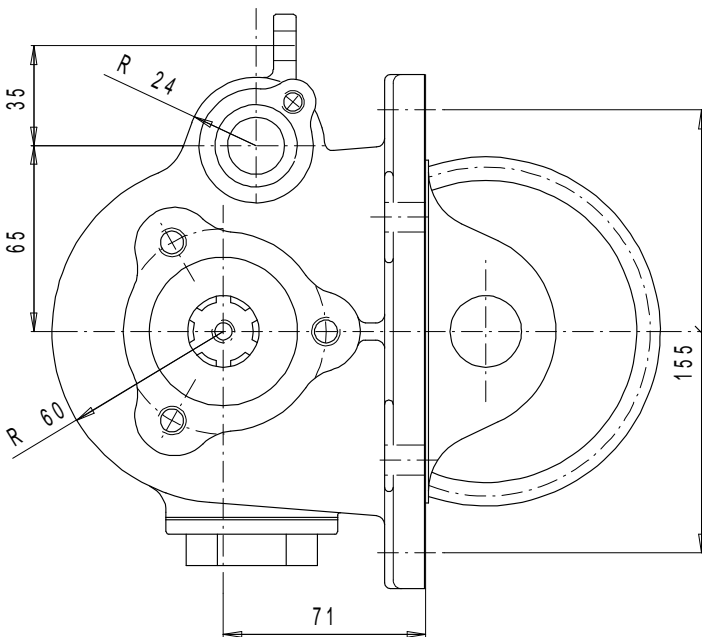
## ASSOCIAZIONI

Marca	Gamma	Modello	Rapporto 1° Marcia	Uscita	Applicazione
MITSUBISHI		M050 S5 Z=37	6,88	Sinistra	MB
MITSUBISHI		M050 S6-OD Z=37	6,88	Sinistra	MB
MITSUBISHI		M060 S5 Z=35	6,88	Sinistra	MA
MITSUBISHI		M060 S6 Z=35	6,75	Sinistra	MA
MITSUBISHI		M060 S6-OD	6,52	Sinistra	MA
MITSUBISHI		M060 S6-OD Z=35	6,88	Sinistra	MA
MITSUBISHI		M4 S5	5,43	Sinistra	MA
MITSUBISHI		M4 S5	6,90	Sinistra	MA
MITSUBISHI		M4 S5 (NEW)	6,90	Sinistra	MB
MITSUBISHI		M5 S5	7,22	Sinistra	MB
MITSUBISHI		M5 S5	6,90	Sinistra	MB
MITSUBISHI		M5 S5 (NEW)	0,89	Sinistra	MB
MITSUBISHI		M5 S5 (NEW)	7,22	Sinistra	MB
MITSUBISHI		M5 S6	6,90	Sinistra	MA
MITSUBISHI		M5 S6 (NEW)	6,90	Sinistra	MB
MITSUBISHI		M6 S5	7,22	Sinistra	MB
MITSUBISHI		M6 S6	0,89	Sinistra	MB
MITSUBISHI		M6 S6	6,90	Sinistra	MB
MITSUBISHI		M6 S6	7,22	Sinistra	MB



# 32814

PTO LAT. USCITA 3F POST. MITSUBISHI M4S5-M5S5-M6S6-M050-M060

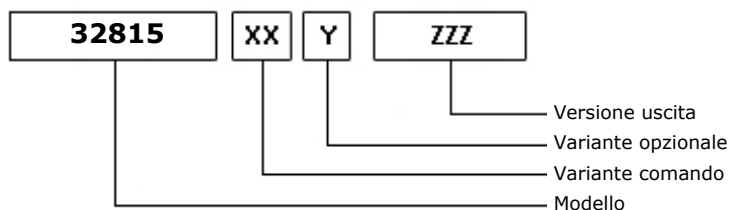
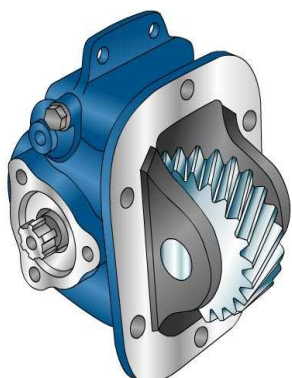




# 32815

PTO LAT. MITSUBISHI M060S6-D - M070S6-D

### ALLESTIMENTI POSSIBILI



10/10/2006

### DATI TECNICI

	<b>Uscita 1</b>	
<b>Coppia (NM)</b>	230	<b>Sostituisce</b>
<b>Rapp. int.</b>	0,96	<b>Sostituita da</b>
<b>N denti</b>	22	

### TIPO COMANDO PZB

<input checked="" type="checkbox"/> Pneumatico	<input checked="" type="checkbox"/> Meccanico con telecomando a leva (TC)	<input checked="" type="checkbox"/> Meccanico con telecomando PUSH-PULL
Comando elettrico KES 5	Comando a depressione	Predisposto comando elettrico solenoide
Comando idraulico	Sempre in presa	Predisposta per comando staccato

### VARIANTI DI COMANDO (XX)

Tipo	Codice	Descrizione
1	1	Comando pneumatico 1/8"GAS
3	2	Comando per cavo push-pull

### VARIANTI OPZIONALI (Y)

Codice	Descrizione	Kit Lubr.	Kit Interr.	Rinf.
1	Tappo ispezione			
6	Con interruttore (x com.mecc.)		205E4370000	

### VERSIONI USCITA (ZZZ)

Codice	Descrizione
F01	PREDISP. ATTACCO FL (LATO A)
F02	PREDISP. ATTACCO FL (LATO B)
F11	FL SPICER1120 ANT. (LATO A)
F12	FL SPICER1120 POST. (LATO B)
F21	FL SPICER1300 ANT. (LATO A)
F22	FL SPICER1300 POST. (LATO B)
F31	FL DIN00 ANT. (LATO A)
F32	FL DIN00 POST. (LATO B)
F61	FL DIN10 ANT. (LATO A)
F62	FL DIN10 POST. (LATO B)
P41	POMPA 3 FORI UNI ANT. (LATO A)
P42	POMPA 3 FORI UNI POST.(LATO B)
P81	POMPA 4 FORI ISO ANT. (LATO A)



# 32815

PTO LAT. MITSUBISHI M060S6-D - M070S6-D

## VERSIONI USCITA (ZZZ)

Codice	Descrizione
P82	POMPA 4 FORI ISO POST.(LATO B)





# 32815

PTO LAT. MITSUBISHI M060S6-D - M070S6-D

### Kit di conversione

Pneumatico/Meccanico  
Meccanico/Pneumatico  
Com. elettrico

FLXPOMPE ISO SU PF3F

205X0450000

### Kit flangia

Codice

Descrizione

205F0540000	FL65/8 SPICER 1120 FISS M8
205F0550000	FL209H/4 SPICER 1300 FISS M8
205F0560000	FL65/4 DIN 00 FISS M8
205F0770000	FL219A/16 DIN 10 FISS M8

### Kit interruttore

Codice

Descrizione

205E4370000	KIT INTERRUTT.PF JAP COM.MECCANICO
-------------	------------------------------------



# 32815

PTO LAT. MITSUBISHI M060S6-D - M070S6-D

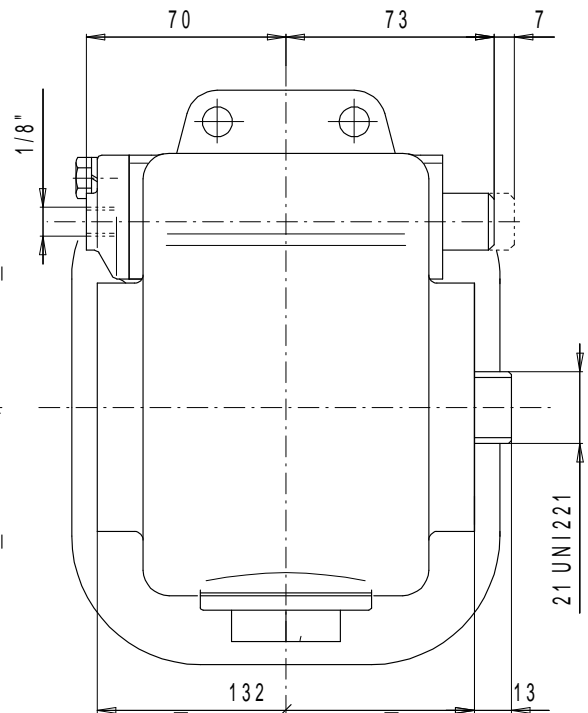
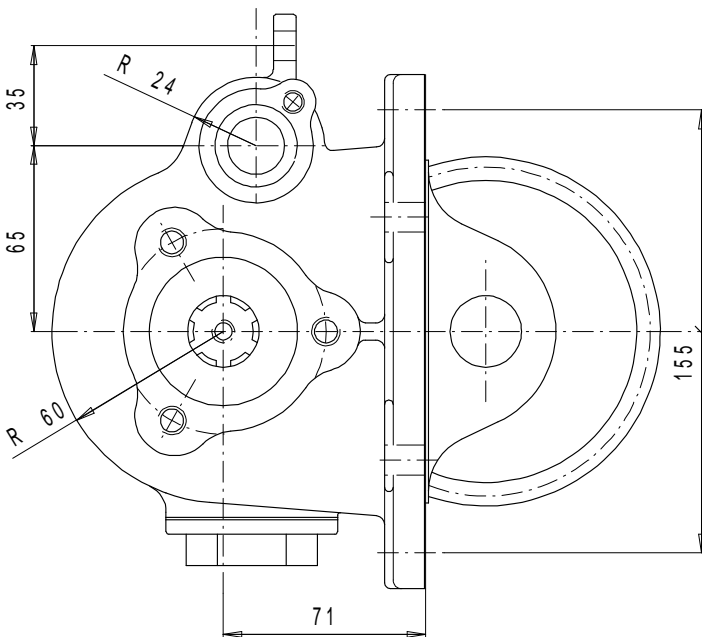
## ASSOCIAZIONI

Marca	Gamma	Modello	Rapporto 1° Marcia	Uscita	Applicazione
MITSUBISHI		M060 S6-D	8,06	Sinistra	MB
MITSUBISHI		M070 S6-D	8,06	Sinistra	MB



# 32815

PTO LAT. MITSUBISHI M060S6-D - M070S6-D

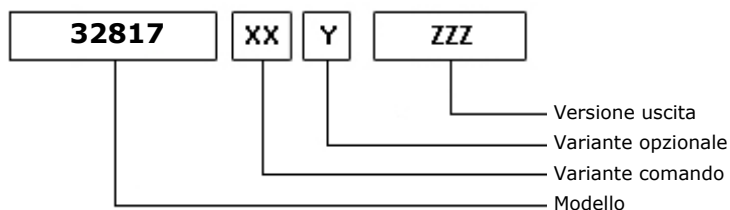




# 32817

PTO LAT. 3F MITSUBISHI M130S2x5

### ALLESTIMENTI POSSIBILI



28/07/2008

### DATI TECNICI

	<b>Uscita 1</b>	
<b>Coppia (NM)</b>	250	<b>Sostituisce</b>
<b>Rapp. int.</b>	1,25	<b>Sostituita da</b>
<b>N denti</b>	15	

### TIPO COMANDO PZB

<input checked="" type="checkbox"/> Pneumatico	Meccanico con telecomando a leva (TC)	Meccanico con telecomando PUSH-PULL
Comando elettrico KES 5	Comando a depressione	Predisposto comando elettrico solenoide
Comando idraulico	Sempre in presa	Predisposta per comando staccato

### VARIANTI DI COMANDO (XX)

Tipo	Codice	Descrizione
1	1	Comando Standard M12x1,25

### VARIANTI OPZIONALI (Y)

Codice	Descrizione	Kit Lubr.	Kit Interr.	Rinf.
1	Tappo ispezione			
Z	Prodotto in out-sourcing			

### VERSIONI USCITA (ZZZ)

Codice	Descrizione
F02	PREDISP. ATTACCO FL (LATO B)
F12	FL SPICER1120 POST. (LATO B)
F22	FL SPICER1300 POST. (LATO B)
F32	FL DIN00 POST. (LATO B)
F62	FL DIN10 POST. (LATO B)
P42	POMPA 3 FORI UNI POST.(LATO B)
P82	POMPA 4 FORI ISO POST.(LATO B)



# 32817

PTO LAT. 3F MITSUBISHI M130S2x5

### Kit di conversione

Pneumatico/Meccanico  
Meccanico/Pneumatico  
Com. elettrico

FLXPOMPE ISO SU PF3F

205X0450000

### Kit flangia

Codice	Descrizione
205F0540000	FL65/8 SPICER 1120 FISS M8
205F0550000	FL209H/4 SPICER 1300 FISS M8
205F0560000	FL65/4 DIN 00 FISS M8
205F0770000	FL219A/16 DIN 10 FISS M8



# 32817

PTO LAT. 3F MITSUBISHI M130S2x5

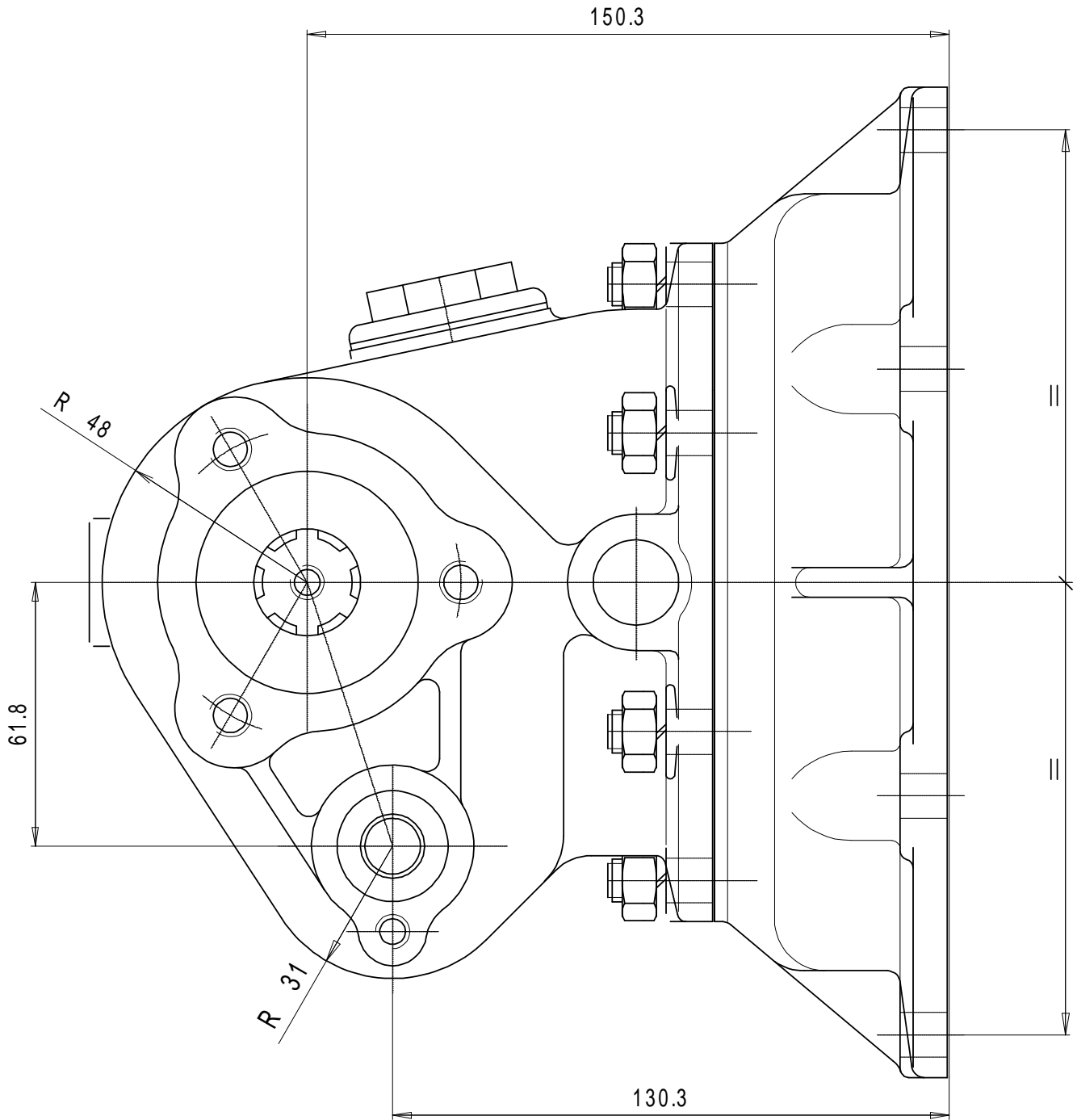
## ASSOCIAZIONI

Marca	Gamma	Modello	Rapporto 1° Marcia	Uscita	Applicazione
MITSUBISHI		M130S2X5	0,00	Sinistra	G1



# 32817

PTO LAT. 3F MITSUBISHI M130S2x5

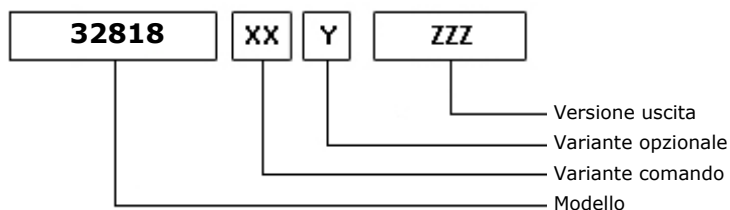




# 32818

PTO LAT. L. D. MITSUBISHI M12S5

### ALLESTIMENTI POSSIBILI



03/04/2008

### DATI TECNICI

	<b>Uscita 1</b>	
<b>Coppia (NM)</b>	250	<b>Sostituisce</b>
<b>Rapp. int.</b>	1,11	<b>Sostituita da</b>
<b>N denti</b>	16	

### TIPO COMANDO PZB

<input checked="" type="checkbox"/> Pneumatico	<input checked="" type="checkbox"/> Meccanico con telecomando a leva (TC)	Meccanico con telecomando PUSH-PULL
Comando elettrico KES 5	Comando a depressione	Predisposto comando elettrico solenoide
Comando idraulico	Sempre in presa	Predisposta per comando staccato

### VARIANTI DI COMANDO (XX)

Tipo	Codice	Descrizione
1	1	Comando standard M12X1,25
2	2	Comando meccanico TC

### VARIANTI OPZIONALI (Y)

Codice	Descrizione	Kit Lubr.	Kit Interr.	Rinf.
0	Non presente			
1	Tappo ispezione			
2	Con Coper. di Protezione			

### VERSIONI USCITA (ZZZ)

Codice	Descrizione
P41	POMPA 3 FORI UNI ANT. (LATO A)
P42	POMPA 3 FORI UNI POST.(LATO B)
PR2	POMPA 3 FORI UNI/R POST.(LATOB





# 32818

PTO LAT. L. D. MITSUBISHI M12S5

### Kit di conversione

Pneumatico/Meccanico  
Meccanico/Pneumatico  
Com. elettrico

FLXPOMPE ISO SU PF3F

205X0450000

### Kit flangia

Codice	Descrizione
205F5960000	SPICER 1120 FISS.M8
205F5970000	SPICER 1300 FISS.M8
205F5980000	DIN 10 FISS.M8
205F5990000	DIN 00 FISS. M8



# 32818

PTO LAT. L. D. MITSUBISHI M12S5

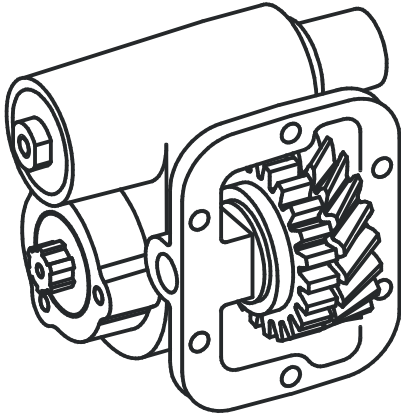
## ASSOCIAZIONI

Marca	Gamma	Modello	Rapporto 1° Marcia	Uscita	Applicazione
MITSUBISHI		M12 S0276	5,97	Sinistra	M9
MITSUBISHI		M12 S2 X 5	7,50	Sinistra	M9
MITSUBISHI		M12 S2 X 5	8,26	Sinistra	M9
MITSUBISHI		M12 S2 X 5	9,15	Sinistra	M9
MITSUBISHI		M12 S2 X 5	9,15	Sinistra	M9
MITSUBISHI		M12 S5	0,00	Sinistra	M9
MITSUBISHI		M12 S6	5,97	Sinistra	M9
MITSUBISHI		M12 S6	7,25	Sinistra	M9
MITSUBISHI		M120S2X5(0.765)	9,15	Sinistra	M9
MITSUBISHI		M120S2X5(0.780)	7,50	Sinistra	M9
MITSUBISHI		M120S2X5(0.780)	9,15	Sinistra	M9



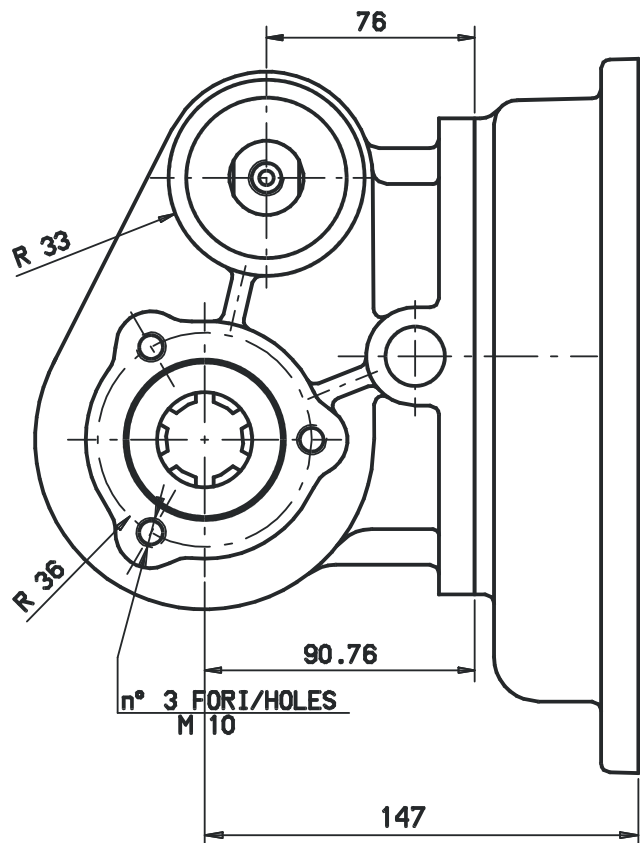
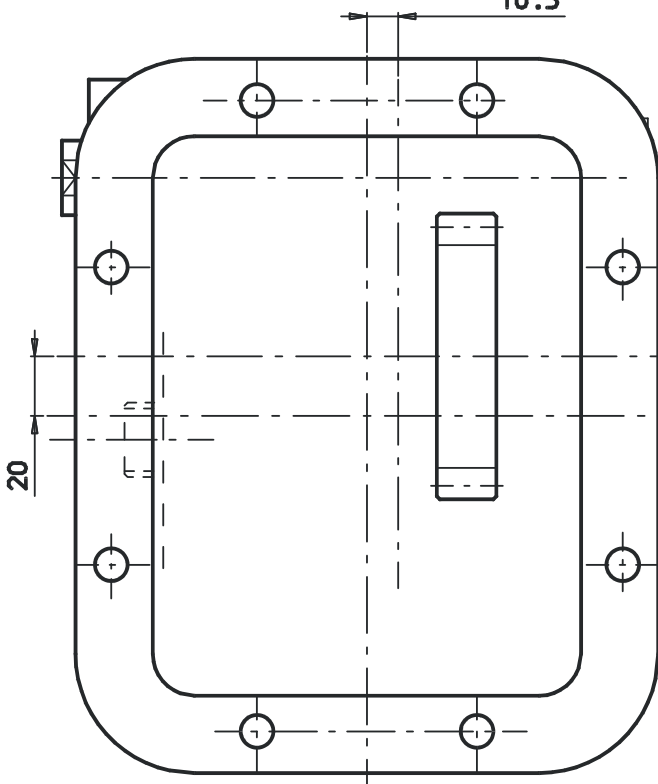
# 32818

PTO LAT. L. D. MITSUBISHI M12S5



**SENSO DI MARCIA**  
**VEHICLE MOTION DIRECTION**

10.5

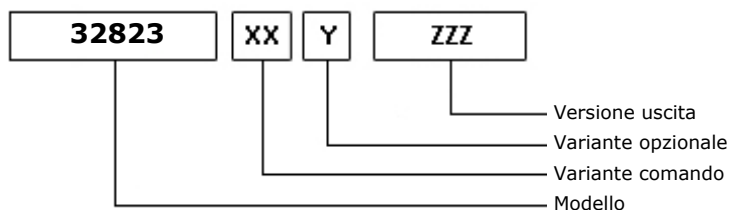




# 32823

PTO LAT. HINO LF 05S, 06S

### ALLESTIMENTI POSSIBILI



06/10/2006

### DATI TECNICI

	<b>Uscita 1</b>	
<b>Coppia (NM)</b>	200	<b>Sostituisce</b>
<b>Rapp. int.</b>	1,62	<b>Sostituita da</b>
<b>N denti</b>	29	

### TIPO COMANDO PZB

<input checked="" type="checkbox"/> Pneumatico	Meccanico con telecomando a leva (TC)	<input checked="" type="checkbox"/> Meccanico con telecomando PUSH-PULL
Comando elettrico KES 5	Comando a depressione	Predisposto comando elettrico solenoide
Comando idraulico	Sempre in presa	Predisposta per comando staccato

### VARIANTI DI COMANDO (XX)

Tipo	Codice	Descrizione
1	1	Comando pneumatico 1/8"GAS
3	2	Comando per cavo push-pull

### VARIANTI OPZIONALI (Y)

Codice	Descrizione	Kit Lubr.	Kit Interr.	Rinf.
1	Tappo ispezione			
6	Con interruttore (x com.mecc.)		205E4370000	

### VERSIONI USCITA (ZZZ)

Codice	Descrizione
F01	PREDISP. ATTACCO FL (LATO A)
F02	PREDISP. ATTACCO FL (LATO B)
F11	FL SPICER1120 ANT. (LATO A)
F12	FL SPICER1120 POST. (LATO B)
F21	FL SPICER1300 ANT. (LATO A)
F22	FL SPICER1300 POST. (LATO B)
F31	FL DIN00 ANT. (LATO A)
F32	FL DIN00 POST. (LATO B)
F61	FL DIN10 ANT. (LATO A)
F62	FL DIN10 POST. (LATO B)
P41	POMPA 3 FORI UNI ANT. (LATO A)
P42	POMPA 3 FORI UNI POST.(LATO B)
P81	POMPA 4 FORI ISO ANT. (LATO A)



# 32823

PTO LAT. HINO LF 05S, 06S

## VERSIONI USCITA (ZZZ)

Codice	Descrizione
P82	POMPA 4 FORI ISO POST.(LATO B)



# 32823

PTO LAT. HINO LF 05S, 06S

### Kit di conversione

Pneumatico/Meccanico  
Meccanico/Pneumatico  
Com. elettrico

FLXPOMPE ISO SU PF3F

205X0450000

### Kit flangia

Codice

Descrizione

205F0540000	FL65/8 SPICER 1120 FISS M8
205F0550000	FL209H/4 SPICER 1300 FISS M8
205F0560000	FL65/4 DIN 00 FISS M8
205F0770000	FL219A/16 DIN 10 FISS M8

### Kit interruttore

Codice

Descrizione

205E4370000	KIT INTERRUTT.PF JAP COM.MECCANICO
-------------	------------------------------------



# 32823

PTO LAT. HINO LF 05S, 06S

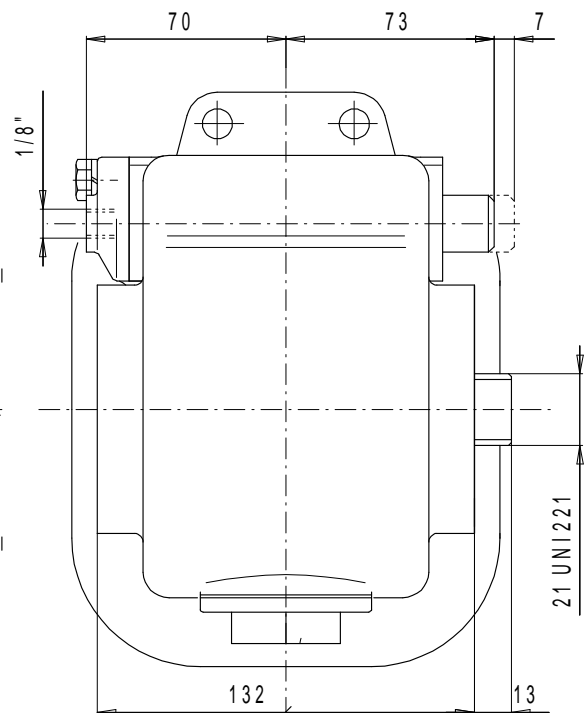
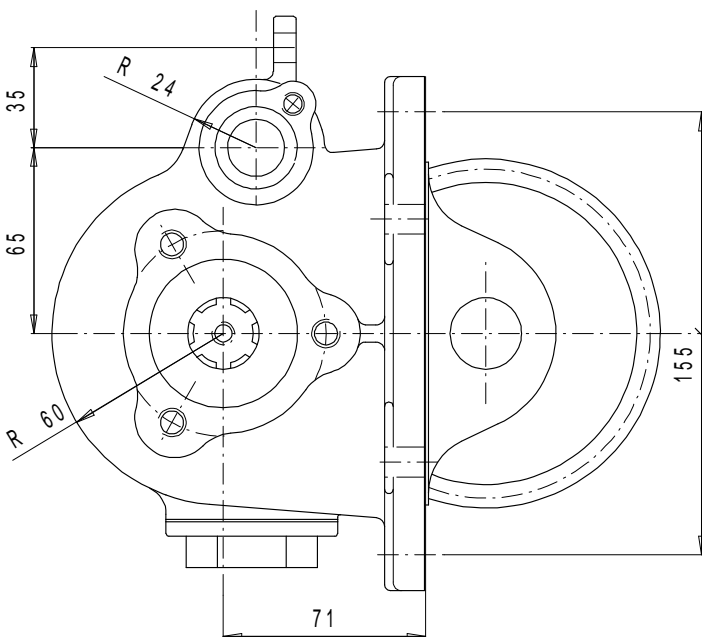
## ASSOCIAZIONI

Marca	Gamma	Modello	Rapporto 1° Marcia	Uscita	Applicazione
HINO		LF 05S (Z=27)	6,36	Sinistra	HA
HINO		LF 05S (Z=28)	6,81	Sinistra	HA
HINO		LF 05S (Z=29)	7,46	Sinistra	HB
HINO		LF 05S (Z=30)	7,64	Sinistra	HC
HINO		LF 05S (Z=30)	8,19	Sinistra	HC
HINO		LF 06S (Z=33)	6,36	Sinistra	HE
HINO		LF 06S (Z=33)	7,64	Sinistra	HE
HINO		LF 06S (Z=34)	7,82	Sinistra	HF
HINO		LF 06S (Z=34)	8,19	Sinistra	HG
HINO		LF 06S (Z=35)	6,51	Sinistra	HD



# 32823

PTO LAT. HINO LF 05S, 06S



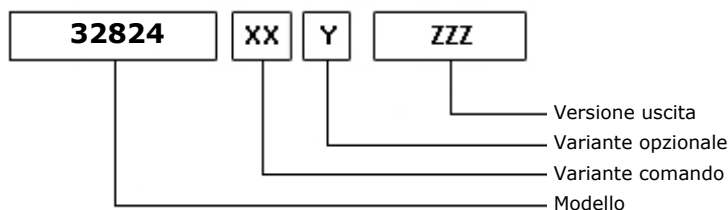




# 32824

PTO LAT. HINO MG 05S, 06S

### ALLESTIMENTI POSSIBILI



06/10/2006

### DATI TECNICI

	<b>Uscita 1</b>	
<b>Coppia (NM)</b>	250	<b>Sostituisce</b>
<b>Rapp. int.</b>	1,05	<b>Sostituita da</b>
<b>N denti</b>	21	

### TIPO COMANDO PZB

<input checked="" type="checkbox"/> Pneumatico	Meccanico con telecomando a leva (TC)	<input checked="" type="checkbox"/> Meccanico con telecomando PUSH-PULL
Comando elettrico KES 5	Comando a depressione	Predisposto comando elettrico solenoide
Comando idraulico	Sempre in presa	Predisposta per comando staccato

### VARIANTI DI COMANDO (XX)

Tipo	Codice	Descrizione
1	1	Comando pneumatico 1/8"GAS
3	2	Comando per cavo push-pull

### VARIANTI OPZIONALI (Y)

Codice	Descrizione	Kit Lubr.	Kit Interr.	Rinf.
1	Tappo ispezione			
6	Con interruttore (x com.mecc.)		205E4370000	

### VERSIONI USCITA (ZZZ)

Codice	Descrizione
F01	PREDISP. ATTACCO FL (LATO A)
F02	PREDISP. ATTACCO FL (LATO B)
F11	FL SPICER1120 ANT. (LATO A)
F12	FL SPICER1120 POST. (LATO B)
F21	FL SPICER1300 ANT. (LATO A)
F22	FL SPICER1300 POST. (LATO B)
F31	FL DIN00 ANT. (LATO A)
F32	FL DIN00 POST. (LATO B)
F61	FL DIN10 ANT. (LATO A)
F62	FL DIN10 POST. (LATO B)
P41	POMPA 3 FORI UNI ANT. (LATO A)
P42	POMPA 3 FORI UNI POST.(LATO B)
P81	POMPA 4 FORI ISO ANT. (LATO A)



# 32824

PTO LAT. HINO MG 05S, 06S

## VERSIONI USCITA (ZZZ)

Codice	Descrizione
P82	POMPA 4 FORI ISO POST.(LATO B)



# 32824

PTO LAT. HINO MG 05S, 06S

### Kit di conversione

Pneumatico/Meccanico  
Meccanico/Pneumatico  
Com. elettrico

FLXPOMPE ISO SU PF3F

205X0450000

### Kit flangia

Codice	Descrizione
205F0540000	FL65/8 SPICER 1120 FISS M8
205F0550000	FL209H/4 SPICER 1300 FISS M8
205F0560000	FL65/4 DIN 00 FISS M8
205F0770000	FL219A/16 DIN 10 FISS M8

### Kit interruttore

Codice	Descrizione
205E4370000	KIT INTERRUTT.PF JAP COM.MECCANICO



# 32824

PTO LAT. HINO MG 05S, 06S

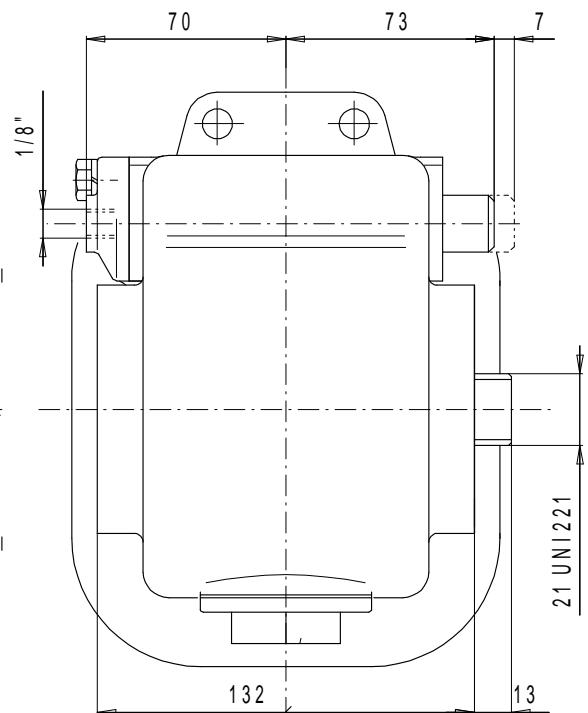
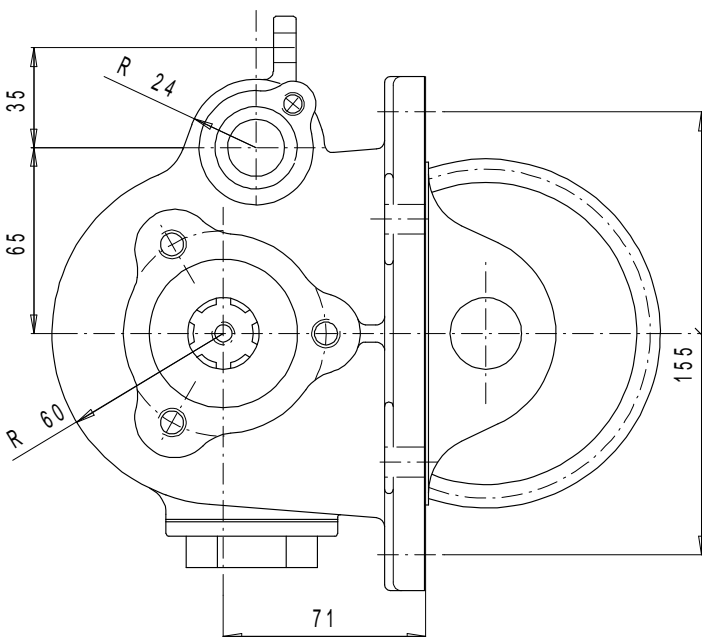
## ASSOCIAZIONI

Marca	Gamma	Modello	Rapporto 1° Marcia	Uscita	Applicazione
HINO		MG 05S	7,61	Sinistra	HA
HINO		MG 05S	7,97	Sinistra	HA
HINO		MG 06S	8,36	Sinistra	HI



# 32824

PTO LAT. HINO MG 05S, 06S

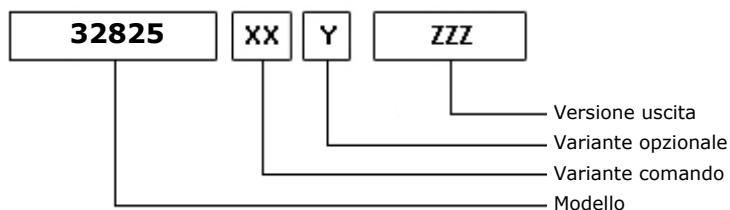




# 32825

PTO LAT. HINO LJ 06S

### ALLESTIMENTI POSSIBILI



06/10/2006

### DATI TECNICI

	<b>Uscita 1</b>	
<b>Coppia (NM)</b>	200	<b>Sostituisce</b>
<b>Rapp. int.</b>	1,20	<b>Sostituita da</b>
<b>N denti</b>	25	

### TIPO COMANDO PZB

<input checked="" type="checkbox"/> Pneumatico	Meccanico con telecomando a leva (TC)	<input checked="" type="checkbox"/> Meccanico con telecomando PUSH-PULL
Comando elettrico KES 5	Comando a depressione	Predisposto comando elettrico solenoide
Comando idraulico	Sempre in presa	Predisposta per comando staccato

### VARIANTI DI COMANDO (XX)

Tipo	Codice	Descrizione
1	1	Comando pneumatico 1/8"GAS
3	2	Comando per cavo push-pull

### VARIANTI OPZIONALI (Y)

Codice	Descrizione	Kit Lubr.	Kit Interr.	Rinf.
1	Tappo ispezione			
6	Con interruttore (x com.mecc.)		205E4370000	

### VERSIONI USCITA (ZZZ)

Codice	Descrizione
F01	PREDISP. ATTACCO FL (LATO A)
F02	PREDISP. ATTACCO FL (LATO B)
F11	FL SPICER1120 ANT. (LATO A)
F12	FL SPICER1120 POST. (LATO B)
F21	FL SPICER1300 ANT. (LATO A)
F22	FL SPICER1300 POST. (LATO B)
F31	FL DIN00 ANT. (LATO A)
F32	FL DIN00 POST. (LATO B)
F61	FL DIN10 ANT. (LATO A)
F62	FL DIN10 POST. (LATO B)
P41	POMPA 3 FORI UNI ANT. (LATO A)
P42	POMPA 3 FORI UNI POST.(LATO B)
P81	POMPA 4 FORI ISO ANT. (LATO A)



# 32825

PTO LAT. HINO LJ 06S

## VERSIONI USCITA (ZZZ)

Codice	Descrizione
P82	POMPA 4 FORI ISO POST.(LATO B)



# 32825

PTO LAT. HINO LJ 06S

### Kit di conversione

Pneumatico/Meccanico  
Meccanico/Pneumatico  
Com. elettrico

FLXPOMPE ISO SU PF3F

205X0450000

### Kit flangia

Codice	Descrizione
205F0540000	FL65/8 SPICER 1120 FISS M8
205F0550000	FL209H/4 SPICER 1300 FISS M8
205F0560000	FL65/4 DIN 00 FISS M8
205F0770000	FL219A/16 DIN 10 FISS M8

### Kit interruttore

Codice	Descrizione
205E4370000	KIT INTERRUTT.PF JAP COM.MECCANICO





# 32825

PTO LAT. HINO LJ 06S

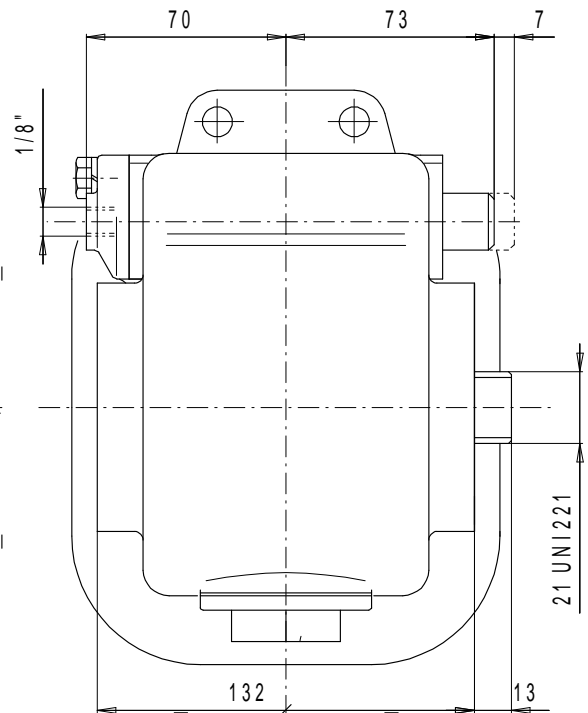
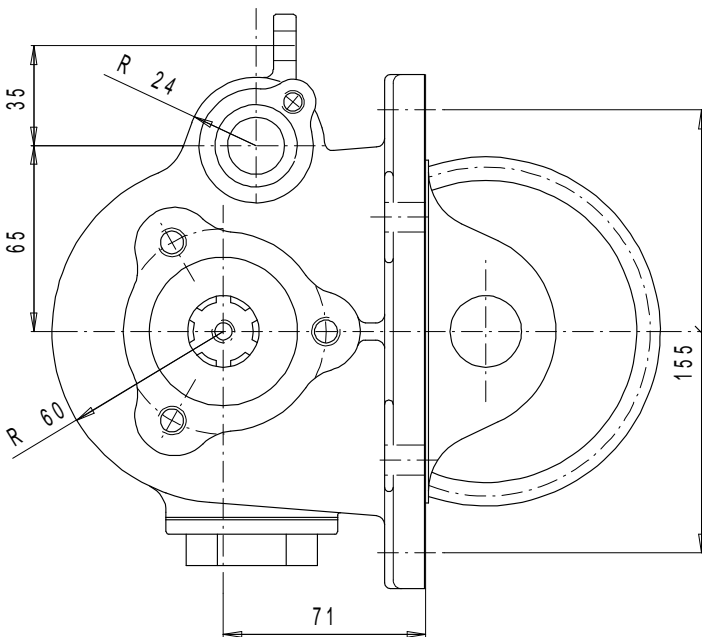
## ASSOCIAZIONI

Marca	Gamma	Modello	Rapporto 1° Marcia	Uscita	Applicazione
HINO		LJ 06S (Z=37)	6,89	Sinistra	HA



# 32825

PTO LAT. HINO LJ 06S

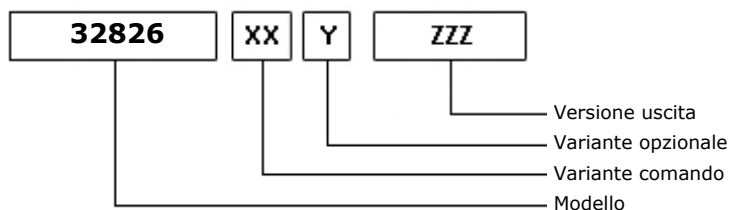




# 32826

PTO LAT. HINO LJ 06S

### ALLESTIMENTI POSSIBILI



06/10/2006

### DATI TECNICI

	<b>Uscita 1</b>	
<b>Coppia (NM)</b>	200	<b>Sostituisce</b>
<b>Rapp. int.</b>	1,20	<b>Sostituita da</b>
<b>N denti</b>	25	

### TIPO COMANDO PZB

<input checked="" type="checkbox"/> Pneumatico	Meccanico con telecomando a leva (TC)	<input checked="" type="checkbox"/> Meccanico con telecomando PUSH-PULL
Comando elettrico KES 5	Comando a depressione	Predisposto comando elettrico solenoide
Comando idraulico	Sempre in presa	Predisposta per comando staccato

### VARIANTI DI COMANDO (XX)

Tipo	Codice	Descrizione
1	1	Comando pneumatico 1/8"GAS
3	2	Comando per cavo push-pull

### VARIANTI OPZIONALI (Y)

Codice	Descrizione	Kit Lubr.	Kit Interr.	Rinf.
1	Tappo ispezione			
6	Con interruttore (x com.mecc.)		205E4370000	

### VERSIONI USCITA (ZZZ)

Codice	Descrizione
F01	PREDISP. ATTACCO FL (LATO A)
F02	PREDISP. ATTACCO FL (LATO B)
F11	FL SPICER1120 ANT. (LATO A)
F12	FL SPICER1120 POST. (LATO B)
F21	FL SPICER1300 ANT. (LATO A)
F22	FL SPICER1300 POST. (LATO B)
F31	FL DIN00 ANT. (LATO A)
F32	FL DIN00 POST. (LATO B)
F61	FL DIN10 ANT. (LATO A)
F62	FL DIN10 POST. (LATO B)
P41	POMPA 3 FORI UNI ANT. (LATO A)
P42	POMPA 3 FORI UNI POST.(LATO B)
P81	POMPA 4 FORI ISO ANT. (LATO A)



# 32826

PTO LAT. HINO LJ 06S

## VERSIONI USCITA (ZZZ)

Codice	Descrizione
P82	POMPA 4 FORI ISO POST.(LATO B)



# 32826

PTO LAT. HINO LJ 06S

### Kit di conversione

Pneumatico/Meccanico  
Meccanico/Pneumatico  
Com. elettrico

FLXPOMPE ISO SU PF3F

205X0450000

### Kit flangia

Codice

Descrizione

205F0540000

FL65/8 SPICER 1120 FISS M8

205F0550000

FL209H/4 SPICER 1300 FISS M8

205F0560000

FL65/4 DIN 00 FISS M8

205F0770000

FL219A/16 DIN 10 FISS M8

### Kit interruttore

Codice

Descrizione

205E4370000

KIT INTERRUTT.PF JAP COM.MECCANICO



# 32826

PTO LAT. HINO LJ 06S

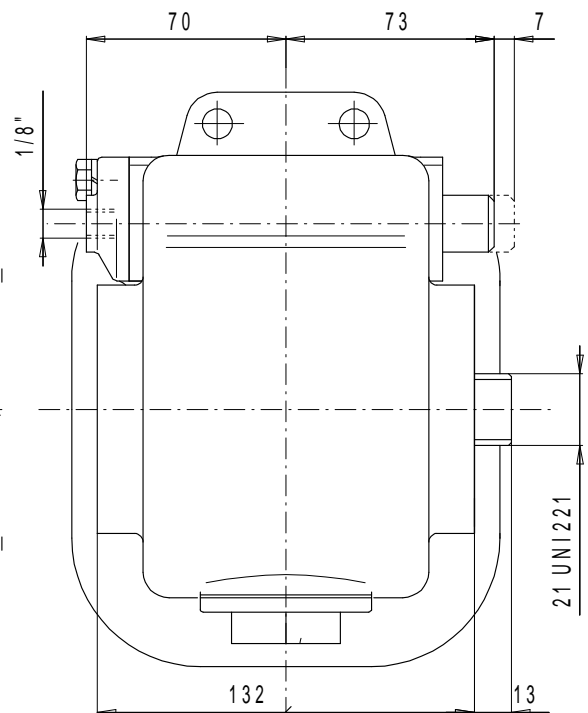
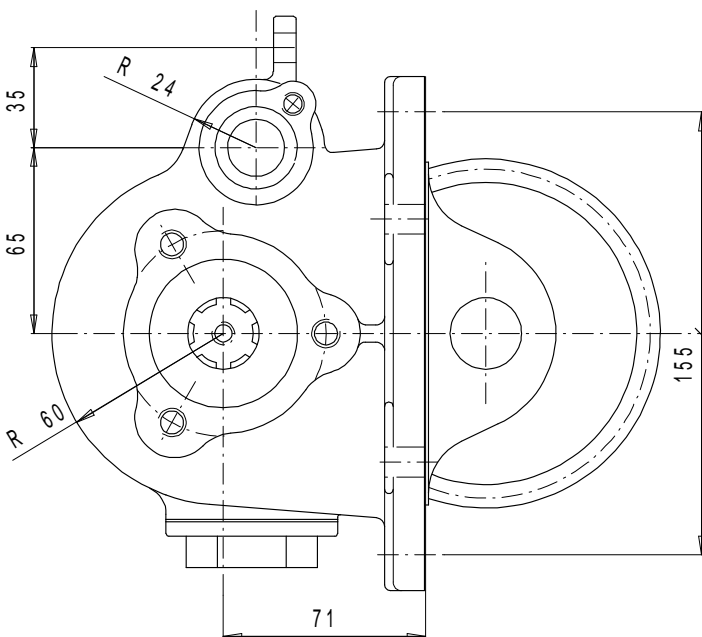
## ASSOCIAZIONI

Marca	Gamma	Modello	Rapporto 1° Marcia	Uscita	Applicazione
HINO		LJ 06S (Z=36)	6,89	Sinistra	HA
HINO		LJ 06S (Z=36)	8,19	Sinistra	HA
HINO		LJ 06S (Z=36)	8,58	Sinistra	HA



# 32826

PTO LAT. HINO LJ 06S

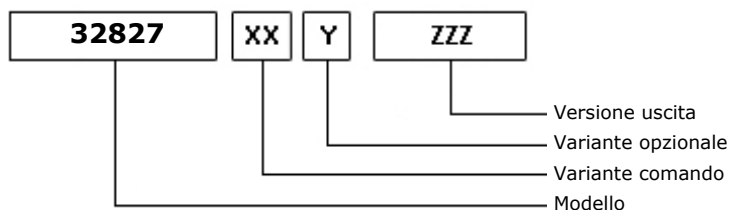




# 32827

PTO LAT. HINO LX 06S

### ALLESTIMENTI POSSIBILI



28/07/2008

### DATI TECNICI

	<b>Uscita 1</b>	
<b>Coppia (NM)</b>	250	<b>Sostituisce</b>
<b>Rapp. int.</b>	1,70	<b>Sostituita da</b>
<b>N denti</b>	29	

### TIPO COMANDO PZB

<input checked="" type="checkbox"/> Pneumatico	Meccanico con telecomando a leva (TC)	<input checked="" type="checkbox"/> Meccanico con telecomando PUSH-PULL
Comando elettrico KES 5	Comando a depressione	Predisposto comando elettrico solenoide
Comando idraulico	Sempre in presa	Predisposta per comando staccato

### VARIANTI DI COMANDO (XX)

Tipo	Codice	Descrizione
1	1	Comando pneumatico 1/8"GAS
3	2	Comando per cavo push-pull

### VARIANTI OPZIONALI (Y)

Codice	Descrizione	Kit Lubr.	Kit Interr.	Rinf.
1	Tappo ispezione			
6	Con interruttore (x com.mecc.)		205E4370000	
Z	Prodotto in out-sourcing			

### VERSIONI USCITA (ZZZ)

Codice	Descrizione
F02	PREDISP. ATTACCO FL (LATO B)
F12	FL SPICER1120 POST. (LATO B)
F22	FL SPICER1300 POST. (LATO B)
F32	FL DIN00 POST. (LATO B)
F62	FL DIN10 POST. (LATO B)
P42	POMPA 3 FORI UNI POST.(LATO B)
P82	POMPA 4 FORI ISO POST.(LATO B)





# 32827

PTO LAT. HINO LX 06S

### Kit di conversione

Pneumatico/Meccanico  
Meccanico/Pneumatico  
Com. elettrico

FLXPOMPE ISO SU PF3F

205X0450000

### Kit flangia

Codice

Descrizione

205F0540000

FL65/8 SPICER 1120 FISS M8

205F0550000

FL209H/4 SPICER 1300 FISS M8

205F0560000

FL65/4 DIN 00 FISS M8

205F0770000

FL219A/16 DIN 10 FISS M8

### Kit interruttore

Codice

Descrizione

205E4370000

KIT INTERRUTT.PF JAP COM.MECCANICO



# 32827

PTO LAT. HINO LX 06S

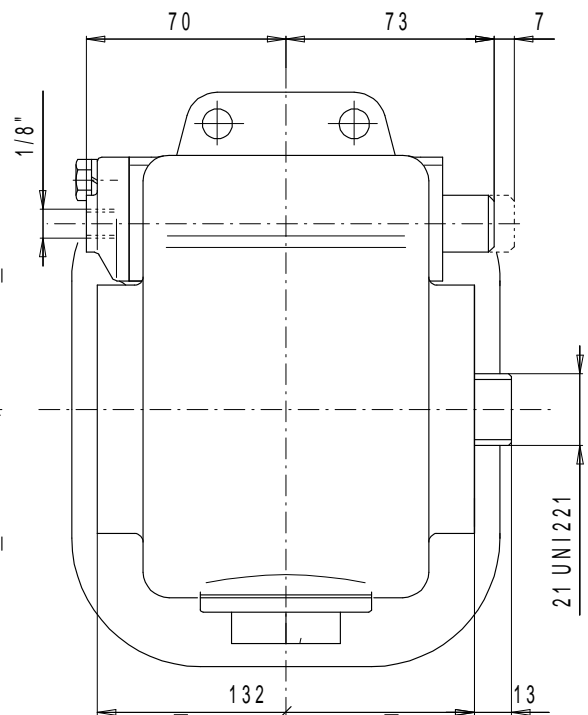
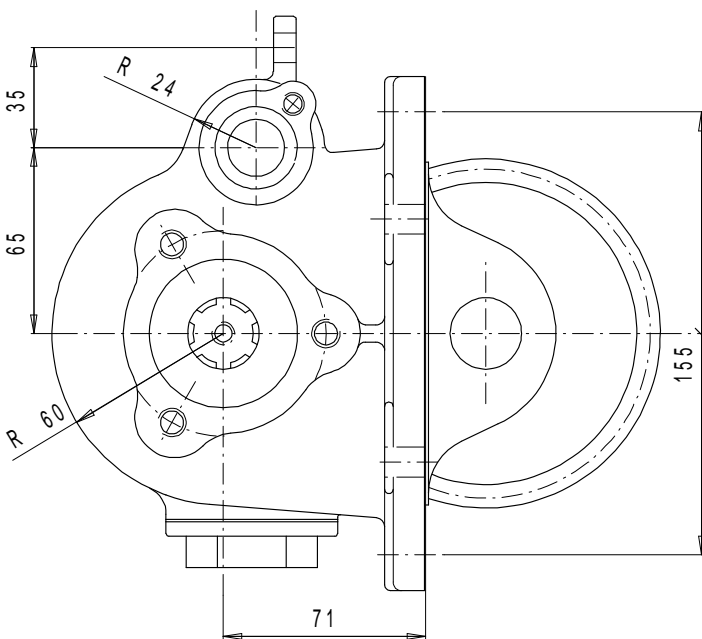
## ASSOCIAZIONI

Marca	Gamma	Modello	Rapporto 1° Marcia	Uscita	Applicazione
HINO		LX 06S	6,51	Sinistra	H1
HINO		LX 06S	8,19	Sinistra	H1



# 32827

PTO LAT. HINO LX 06S

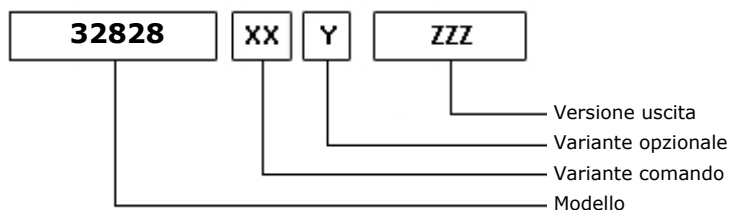




# 32828

PTO LAT. L. D. HINO LJ 06S Z=35 7.663/1.

## ALLESTIMENTI POSSIBILI



26/11/2007

## DATI TECNICI

	<b>Uscita 1</b>	
<b>Coppia (NM)</b>	200	<b>Sostituisce</b>
<b>Rapp. int.</b>	1,30	<b>Sostituita da</b>
<b>N denti</b>	26	

## TIPO COMANDO PZB

<input checked="" type="checkbox"/> Pneumatico	Meccanico con telecomando a leva (TC)	Meccanico con telecomando PUSH-PULL
Comando elettrico KES 5	Comando a depressione	Predisposto comando elettrico solenoide
Comando idraulico	Sempre in presa	Predisposta per comando staccato

## VARIANTI OPZIONALI (Y)

Codice	Descrizione	Kit Lubr.	Kit Interr.	Rinf.
Z	Prodotto in Out-sourcing			

## VERSIONI USCITA (ZZZ)

Codice	Descrizione
P42	POMPA 3 FORI UNI POST.(LATO B)



# 32828

PTO LAT. L. D. HINO LJ 06S Z=35 7.663/1.

### Kit di conversione

Pneumatico/Meccanico  
Meccanico/Pneumatico  
Com. elettrico

FLXPOMPE ISO SU PF3F

205X0450000



# 32828

PTO LAT. L. D. HINO LJ 06S Z=35 7.663/1.

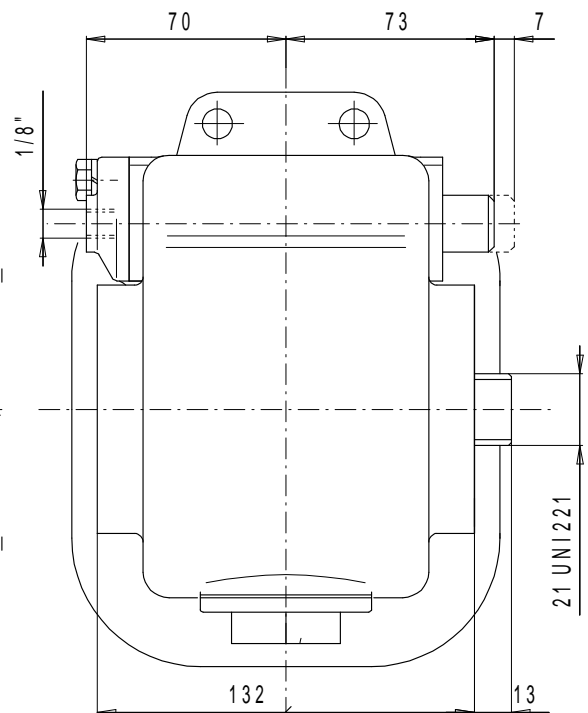
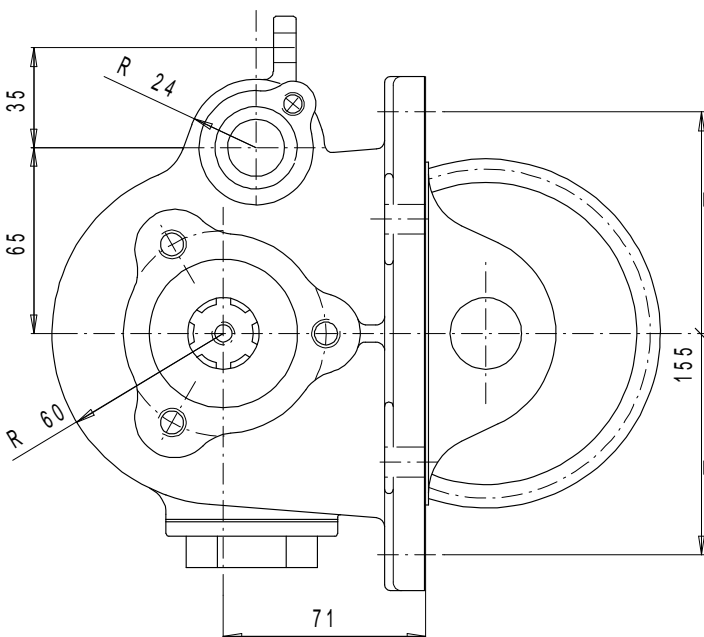
## ASSOCIAZIONI

Marca	Gamma	Modello	Rapporto 1° Marcia	Uscita	Applicazione
HINO		LJ 06S (Z=35)	7,66	Sinistra	H2



# 32828

PTO LAT. L. D. HINO LJ 06S Z=35 7.663/1.

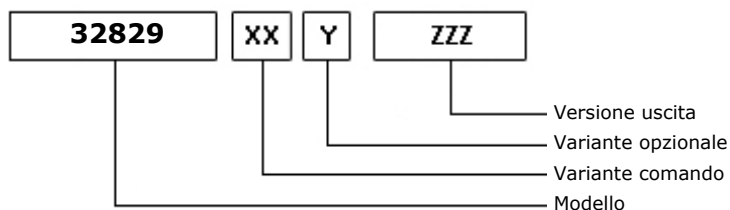




# 32829

PTO LAT. HINO LX 06S / 6.098

### ALLESTIMENTI POSSIBILI



28/07/2008

### DATI TECNICI

	<b>Uscita 1</b>	
<b>Coppia (NM)</b>	250	<b>Sostituisce</b>
<b>Rapp. int.</b>	1,71	<b>Sostituita da</b>
<b>N denti</b>	29	

### TIPO COMANDO PZB

<input checked="" type="checkbox"/> Pneumatico	Meccanico con telecomando a leva (TC)	<input checked="" type="checkbox"/> Meccanico con telecomando PUSH-PULL
Comando elettrico KES 5	Comando a depressione	Predisposto comando elettrico solenoide
Comando idraulico	Sempre in presa	Predisposta per comando staccato

### VARIANTI DI COMANDO (XX)

Tipo	Codice	Descrizione
1	1	Comando pneumatico 1/8"GAS
3	2	Comando per cavo push-pull

### VARIANTI OPZIONALI (Y)

Codice	Descrizione	Kit Lubr.	Kit Interr.	Rinf.
1	Tappo ispezione			
6	Con interruttore (x com.mecc.)		205E4370000	
Z	Prodotto in out-sourcing			

### VERSIONI USCITA (ZZZ)

Codice	Descrizione
F02	PREDISP. ATTACCO FL (LATO B)
F12	FL SPICER1120 POST. (LATO B)
F22	FL SPICER1300 POST. (LATO B)
F32	FL DIN00 POST. (LATO B)
F62	FL DIN10 POST. (LATO B)
P42	POMPA 3 FORI UNI POST.(LATO B)
P82	POMPA 4 FORI ISO POST.(LATO B)





# 32829

PTO LAT. HINO LX 06S / 6.098

### Kit di conversione

Pneumatico/Meccanico  
Meccanico/Pneumatico  
Com. elettrico

FLXPOMPE ISO SU PF3F

205X0450000

### Kit flangia

Codice	Descrizione
205F0540000	FL65/8 SPICER 1120 FISS M8
205F0550000	FL209H/4 SPICER 1300 FISS M8
205F0560000	FL65/4 DIN 00 FISS M8
205F0770000	FL219A/16 DIN 10 FISS M8

### Kit interruttore

Codice	Descrizione
205E4370000	KIT INTERRUTT.PF JAP COM.MECCANICO



# 32829

PTO LAT. HINO LX 06S / 6.098

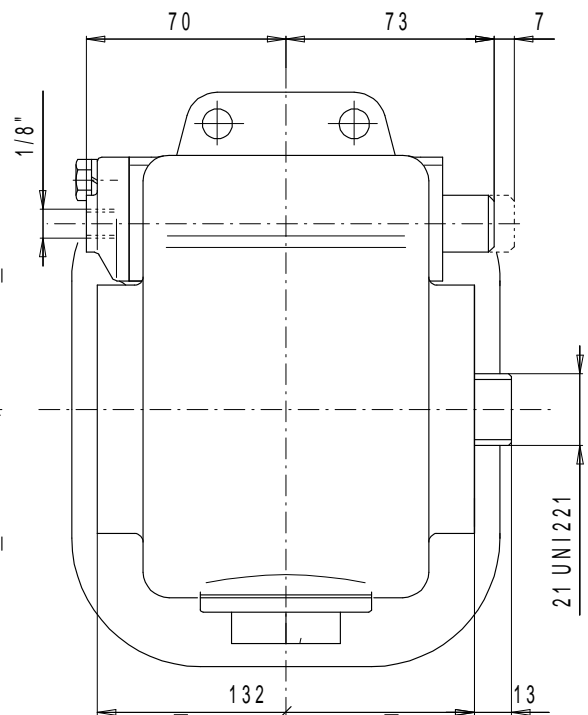
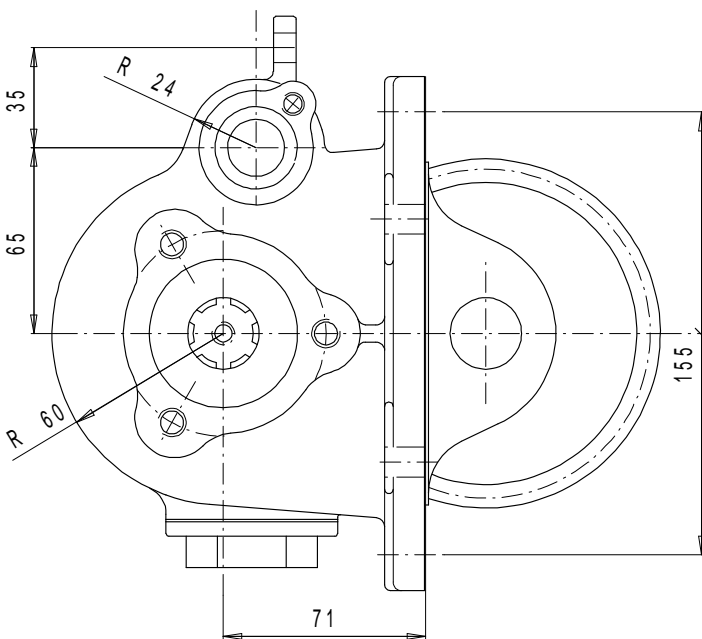
## ASSOCIAZIONI

Marca	Gamma	Modello	Rapporto 1° Marcia	Uscita	Applicazione
HINO		LX 06S	6,10	Sinistra	H1



# 32829

PTO LAT. HINO LX 06S / 6.098

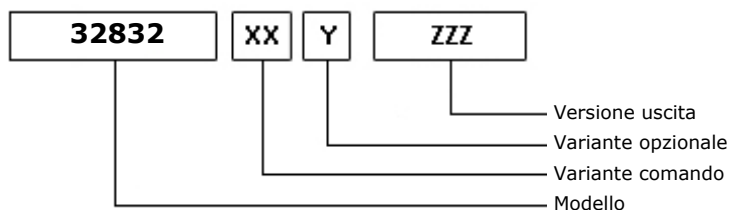
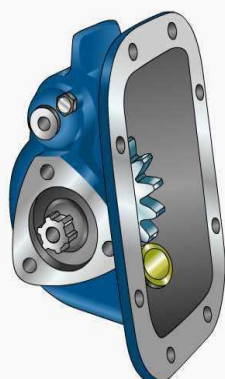




# 32832

PTO LAT. NISSAN TMH312,313,352,353,602,612,850,851,852-MPS50

### ALLESTIMENTI POSSIBILI



06/09/2006

### DATI TECNICI

	<b>Uscita 1</b>	
<b>Coppia (NM)</b>	280	<b>Sostituisce</b>
<b>Rapp. int.</b>	1,00	<b>Sostituita da</b>
<b>N denti</b>	16	

### TIPO COMANDO PZB

<input checked="" type="checkbox"/> Pneumatico	Meccanico con telecomando a leva (TC)	Meccanico con telecomando PUSH-PULL
Comando elettrico KES 5	Comando a depressione	Predisposto comando elettrico solenoide
Comando idraulico	Sempre in presa	Predisposta per comando staccato

### VARIANTI DI COMANDO (XX)

Tipo	Codice	Descrizione
1	1	Comando pneumatico 1/8"GAS

### VARIANTI OPZIONALI (Y)

Codice	Descrizione	Kit Lubr.	Kit Interr.	Rinf.
1	Tappo ispezione			

### VERSIONI USCITA (ZZZ)

Codice	Descrizione
F01	PREDISP. ATTACCO FL (LATO A)
F02	PREDISP. ATTACCO FL (LATO B)
F11	FL SPICER1120 ANT. (LATO A)
F12	FL SPICER1120 POST. (LATO B)
F21	FL SPICER1300 ANT. (LATO A)
F22	FL SPICER1300 POST. (LATO B)
F31	FL DIN00 ANT. (LATO A)
F32	FL DIN00 POST. (LATO B)
F61	FL DIN10 ANT. (LATO A)
F62	FL DIN10 POST. (LATO B)
P41	POMPA 3 FORI UNI ANT. (LATO A)
P42	POMPA 3 FORI UNI POST.(LATO B)
P81	POMPA 4 FORI ISO ANT. (LATO A)
P82	POMPA 4 FORI ISO POST.(LATO B)



# 32832

PTO LAT. NISSAN TMH312,313,352,353,602,612,850,851,852-MPS50

### Kit di conversione

Pneumatico/Meccanico  
Meccanico/Pneumatico  
Com. elettrico

FLXPOMPE ISO SU PF3F

205X0450000

### Kit flangia

Codice

Descrizione

205F0540000	FL65/8 SPICER 1120 FISS M8
205F0550000	FL209H/4 SPICER 1300 FISS M8
205F0560000	FL65/4 DIN 00 FISS M8
205F0770000	FL219A/16 DIN 10 FISS M8



# 32832

PTO LAT. NISSAN TMH312,313,352,353,602,612,850,851,852-MPS50

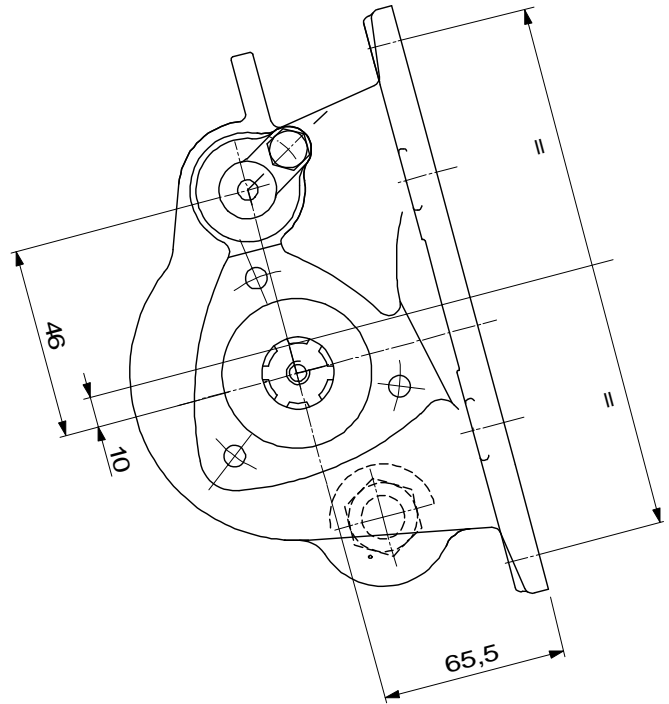
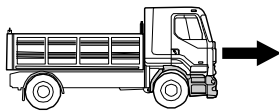
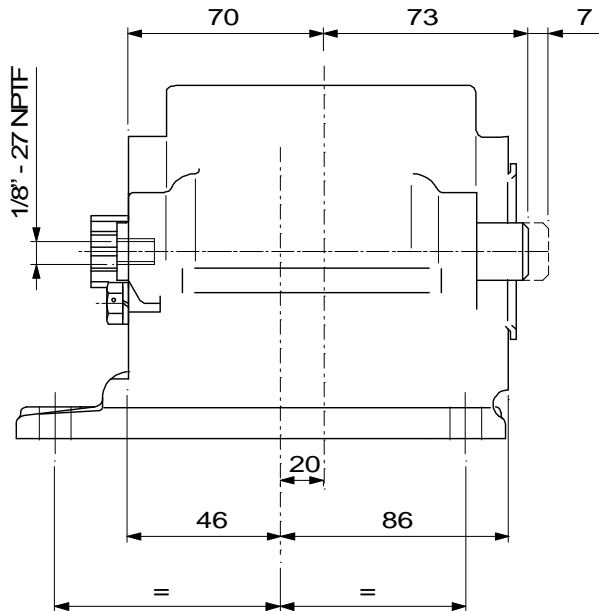
## ASSOCIAZIONI

Marca	Gamma	Modello	Rapporto 1° Marcia	Uscita	Applicazione
NISSAN		MPS 50 V	0,00	Sinistra	NB
NISSAN		MPS 60 B	6,17	Sinistra	NA
NISSAN		TMH 301	0,00	Sinistra	NA
NISSAN		TMH 312	0,00	Sinistra	NA
NISSAN		TMH 313	0,00	Sinistra	NA
NISSAN		TMH 318	0,00	Sinistra	NA
NISSAN		TMH 321	0,00	Sinistra	NA
NISSAN		TMH 322	0,00	Sinistra	NA
NISSAN		TMH 323	0,00	Sinistra	NA
NISSAN		TMH 328	0,00	Sinistra	NA
NISSAN		TMH 352	0,00	Sinistra	NA
NISSAN		TMH 353	0,00	Sinistra	NA
NISSAN		TMH 361	0,00	Sinistra	NA
NISSAN		TMH 402	0,00	Sinistra	NB
NISSAN		TMH 411	0,00	Sinistra	NB
NISSAN		TMH 412	0,00	Sinistra	NB
NISSAN		TMH 425	0,00	Sinistra	NB
NISSAN		TMH 462	0,00	Sinistra	NB
NISSAN		TMH 464	6,89	Sinistra	NB
NISSAN		TMH 501	0,00	Sinistra	NA
NISSAN		TMH 502	0,00	Sinistra	NA
NISSAN		TMH 503	0,00	Sinistra	NA
NISSAN		TMH 511	0,00	Sinistra	NA
NISSAN		TMH 512	0,00	Sinistra	NA
NISSAN		TMH 572	0,00	Sinistra	NA
NISSAN		TMH 602	0,00	Sinistra	NA
NISSAN		TMH 612	0,00	Sinistra	NA
NISSAN		TMH 613	0,00	Sinistra	NA
NISSAN		TMH 850	0,00	Sinistra	NA
NISSAN		TMH 851	0,00	Sinistra	NA
NISSAN		TMH 852	0,00	Sinistra	NA



# 32832

PTO LAT. NISSAN TMH312,313,352,353,602,612,850,851,852-MPS50

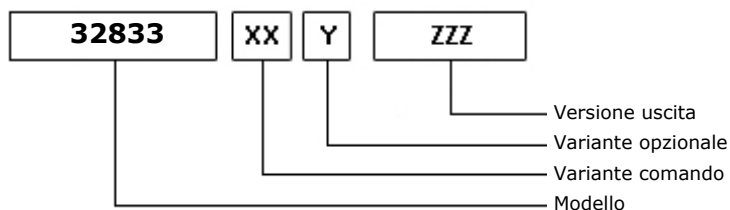
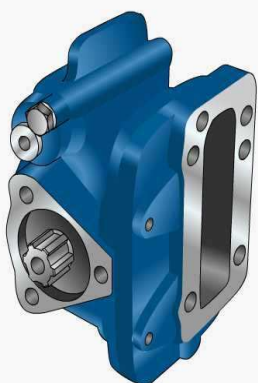




# 32833

PTO LAT. 3F NISSAN MLS 61A, 61B

### ALLESTIMENTI POSSIBILI



06/09/2006

### DATI TECNICI

	<b>Uscita 1</b>	
<b>Coppia (NM)</b>	250	<b>Sostituisce</b>
<b>Rapp. int.</b>	1,00	<b>Sostituita da</b>
<b>N denti</b>	18	

### TIPO COMANDO PZB

<input checked="" type="checkbox"/> Pneumatico	Meccanico con telecomando a leva (TC)	<input checked="" type="checkbox"/> Meccanico con telecomando PUSH-PULL
Comando elettrico KES 5	Comando a depressione	Predisposto comando elettrico solenoide
Comando idraulico	Sempre in presa	Predisposta per comando staccato

### VARIANTI DI COMANDO (XX)

Tipo	Codice	Descrizione
1	1	Comando pneumatico 1/8"GAS
3	2	Comando per cavo push-pull

### VARIANTI OPZIONALI (Y)

Codice	Descrizione	Kit Lubr.	Kit Interr.	Rinf.
1	Tappo ispezione			
6	Con interruttore (x com.mecc.)		205E4370000	

### VERSIONI USCITA (ZZZ)

Codice	Descrizione
F01	PREDISP. ATTACCO FL (LATO A)
F02	PREDISP. ATTACCO FL (LATO B)
F11	FL SPICER1120 ANT. (LATO A)
F12	FL SPICER1120 POST. (LATO B)
F21	FL SPICER1300 ANT. (LATO A)
F22	FL SPICER1300 POST. (LATO B)
F31	FL DIN00 ANT. (LATO A)
F32	FL DIN00 POST. (LATO B)
F61	FL DIN10 ANT. (LATO A)
F62	FL DIN10 POST. (LATO B)
P41	POMPA 3 FORI UNI ANT. (LATO A)
P42	POMPA 3 FORI UNI POST.(LATO B)
P81	POMPA 4 FORI ISO ANT. (LATO A)





# 32833

PTO LAT. 3F NISSAN MLS 61A, 61B

## VERSIONI USCITA (ZZZ)

Codice	Descrizione
P82	POMPA 4 FORI ISO POST.(LATO B)



# 32833

PTO LAT. 3F NISSAN MLS 61A, 61B

### Kit di conversione

Pneumatico/Meccanico  
Meccanico/Pneumatico  
Com. elettrico

FLXPOMPE ISO SU PF3F

205X0450000

### Kit flangia

Codice

Descrizione

205F0540000	FL65/8 SPICER 1120 FISS M8
205F0550000	FL209H/4 SPICER 1300 FISS M8
205F0560000	FL65/4 DIN 00 FISS M8
205F0770000	FL219A/16 DIN 10 FISS M8

### Kit interruttore

Codice

Descrizione

205E4370000	KIT INTERRUTT.PF JAP COM.MECCANICO
-------------	------------------------------------



# 32833

PTO LAT. 3F NISSAN MLS 61A, 61B

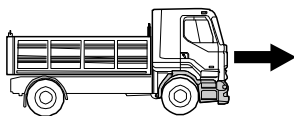
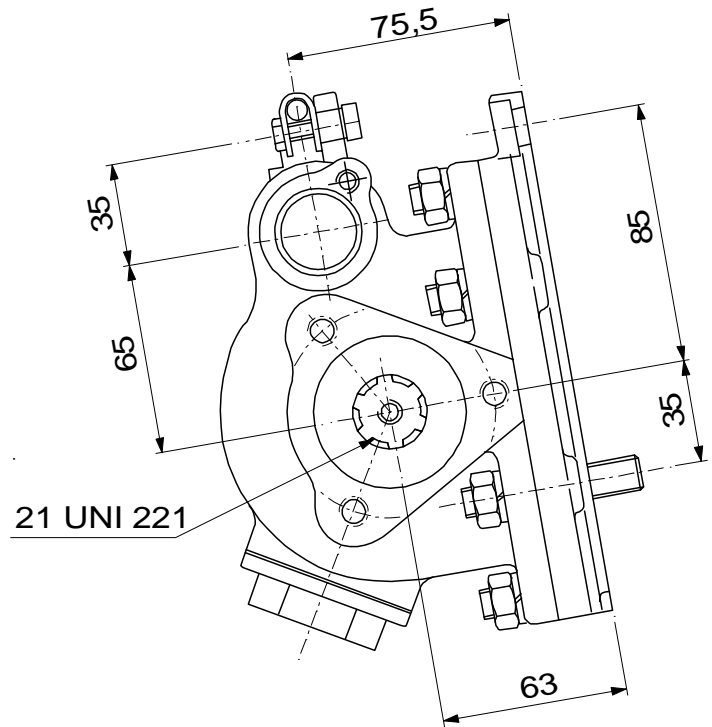
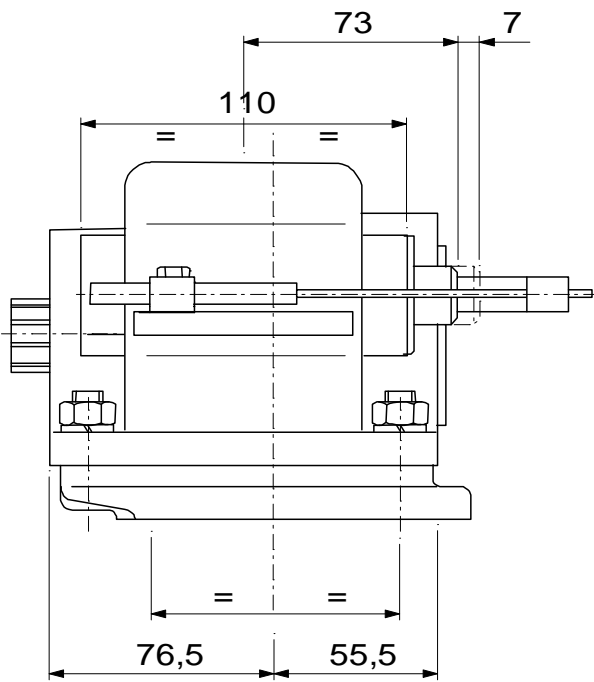
## ASSOCIAZIONI

Marca	Gamma	Modello	Rapporto 1° Marcia	Uscita	Applicazione
NISSAN		MLS 61 A	7,17	Sinistra	NA
NISSAN		MLS 61 B	7,17	Sinistra	NA
NISSAN		MLS 62 B	6,72	Sinistra	NA



# 32833

PTO LAT. 3F NISSAN MLS 61A, 61B

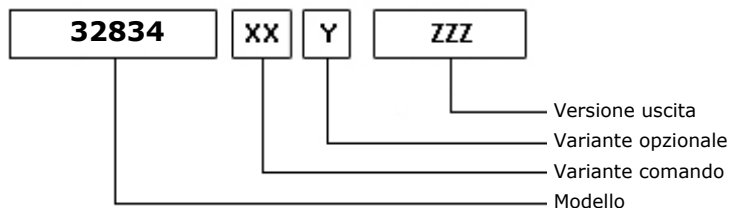
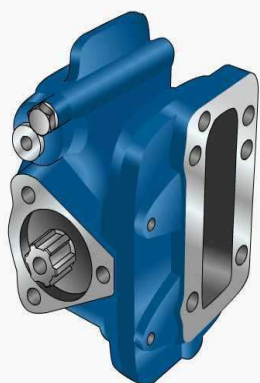




# 32834

PTO LAT. 3F NISSAN TMH 701,702,704,711,712,761,762- MHS50T-U

### ALLESTIMENTI POSSIBILI



06/09/2006

### DATI TECNICI

	<b>Uscita 1</b>	
<b>Coppia (NM)</b>	250	<b>Sostituisce</b>
<b>Rapp. int.</b>	1,00	<b>Sostituita da</b>
<b>N denti</b>	19	

### TIPO COMANDO PZB

<input checked="" type="checkbox"/> Pneumatico	Meccanico con telecomando a leva (TC)	<input checked="" type="checkbox"/> Meccanico con telecomando PUSH-PULL
Comando elettrico KES 5	Comando a depressione	Predisposto comando elettrico solenoide
Comando idraulico	Sempre in presa	Predisposta per comando staccato

### VARIANTI DI COMANDO (XX)

Tipo	Codice	Descrizione
1	1	Comando pneumatico 1/8"GAS
3	2	Comando per cavo push-pull

### VARIANTI OPZIONALI (Y)

Codice	Descrizione	Kit Lubr.	Kit Interr.	Rinf.
1	Tappo ispezione			
6	Con interruttore (x com.mecc.)		205E4370000	

### VERSIONI USCITA (ZZZ)

Codice	Descrizione
F01	PREDISP. ATTACCO FL (LATO A)
F02	PREDISP. ATTACCO FL (LATO B)
F11	FL SPICER1120 ANT. (LATO A)
F12	FL SPICER1120 POST. (LATO B)
F21	FL SPICER1300 ANT. (LATO A)
F22	FL SPICER1300 POST. (LATO B)
F31	FL DIN00 ANT. (LATO A)
F32	FL DIN00 POST. (LATO B)
F61	FL DIN10 ANT. (LATO A)
F62	FL DIN10 POST. (LATO B)
P41	POMPA 3 FORI UNI ANT. (LATO A)
P42	POMPA 3 FORI UNI POST.(LATO B)
P81	POMPA 4 FORI ISO ANT. (LATO A)



# 32834

PTO LAT. 3F NISSAN TMH 701,702,704,711,712,761,762- MHS50T-U

## VERSIONI USCITA (ZZZ)

Codice	Descrizione
P82	POMPA 4 FORI ISO POST.(LATO B)



# 32834

PTO LAT. 3F NISSAN TMH 701,702,704,711,712,761,762- MHS50T-U

### Kit di conversione

Pneumatico/Meccanico  
Meccanico/Pneumatico  
Com. elettrico

FLXPOMPE ISO SU PF3F

205X0450000

### Kit flangia

Codice

Descrizione

205F0540000	FL65/8 SPICER 1120 FISS M8
205F0550000	FL209H/4 SPICER 1300 FISS M8
205F0560000	FL65/4 DIN 00 FISS M8
205F0770000	FL219A/16 DIN 10 FISS M8

### Kit interruttore

Codice

Descrizione

205E4370000	KIT INTERRUUTT.PF JAP COM.MECCANICO
-------------	-------------------------------------



# 32834

PTO LAT. 3F NISSAN TMH 701,702,704,711,712,761,762- MHS50T-U

## ASSOCIAZIONI

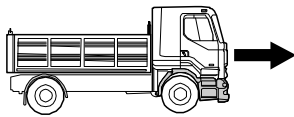
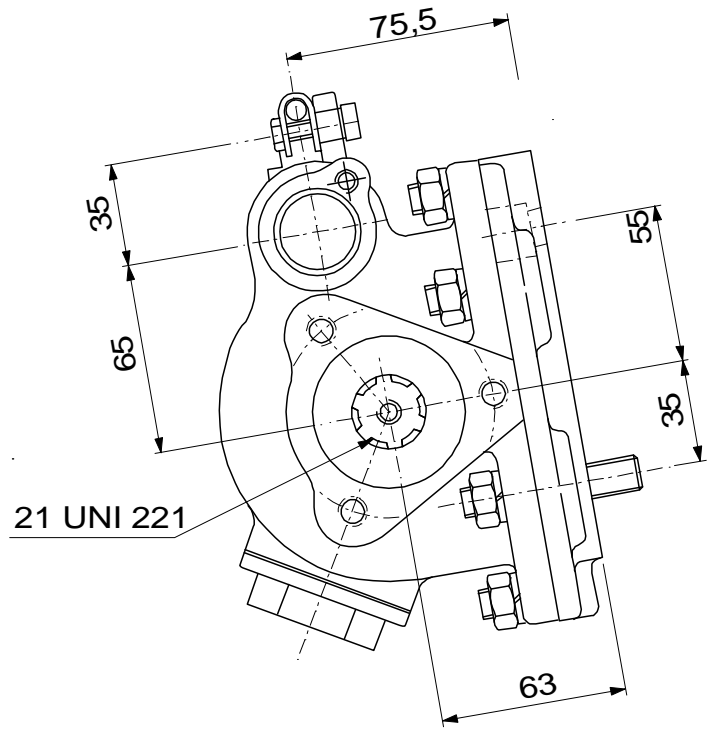
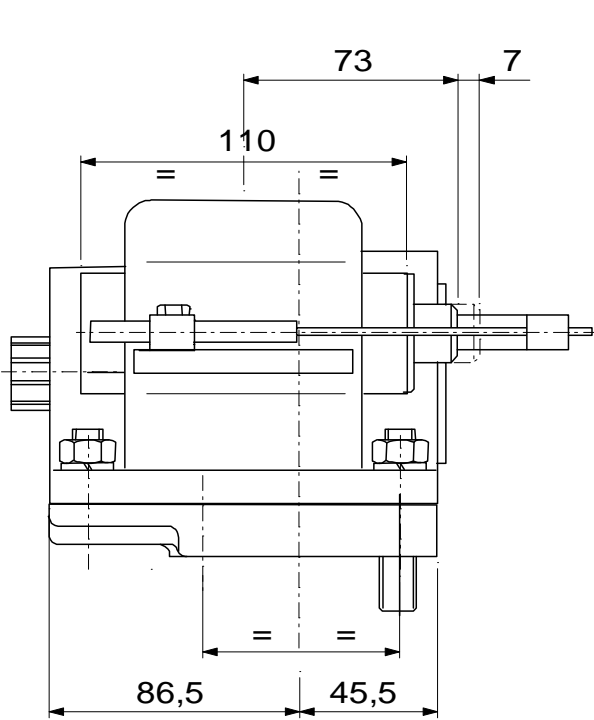
Marca	Gamma	Modello	Rapporto 1° Marcia	Uscita	Applicazione
NISSAN		MHS 50	0,00	Sinistra	NB
NISSAN		MHS 50 A	0,00	Sinistra	NB
NISSAN		MHS 50 U	0,00	Sinistra	NB
NISSAN		MHS 60	0,00	Sinistra	NB
NISSAN		RS 6R 40 A	0,00	Sinistra	NB
NISSAN		TMH 701	0,00	Sinistra	NB
NISSAN		TMH 702	0,00	Sinistra	NB
NISSAN		TMH 704	0,00	Sinistra	NB
NISSAN		TMH 711	0,00	Sinistra	NB
NISSAN		TMH 712	0,00	Sinistra	NB
NISSAN		TMH 721	0,00	Sinistra	NB
NISSAN		TMH 761	0,00	Sinistra	NB
NISSAN		TMH 762	0,00	Sinistra	NB





# 32834

PTO LAT. 3F NISSAN TMH 701,702,704,711,712,761,762- MHS50T-U

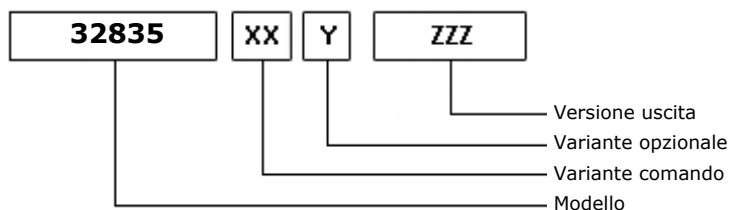




# 32835

PTO LAT. 3F NISSAN MPS 62T

### ALLESTIMENTI POSSIBILI



06/09/2006

### DATI TECNICI

	<b>Uscita 1</b>	
<b>Coppia (NM)</b>	250	<b>Sostituisce</b>
<b>Rapp. int.</b>	1,05	<b>Sostituita da</b>
<b>N denti</b>	21	

### TIPO COMANDO PZB

<input checked="" type="checkbox"/> Pneumatico	Meccanico con telecomando a leva (TC)	<input checked="" type="checkbox"/> Meccanico con telecomando PUSH-PULL
Comando elettrico KES 5	Comando a depressione	Predisposto comando elettrico solenoide
Comando idraulico	Sempre in presa	Predisposta per comando staccato

### VARIANTI DI COMANDO (XX)

Tipo	Codice	Descrizione
1	1	Comando pneumatico 1/8"GAS
3	2	Comando per cavo push-pull

### VARIANTI OPZIONALI (Y)

Codice	Descrizione	Kit Lubr.	Kit Interr.	Rinf.
1	Tappo ispezione			
6	Con interruttore (x com.mecc.)		205E4370000	

### VERSIONI USCITA (ZZZ)

Codice	Descrizione
F01	PREDISP. ATTACCO FL (LATO A)
F02	PREDISP. ATTACCO FL (LATO B)
F11	FL SPICER1120 ANT. (LATO A)
F12	FL SPICER1120 POST. (LATO B)
F21	FL SPICER1300 ANT. (LATO A)
F22	FL SPICER1300 POST. (LATO B)
F31	FL DIN00 ANT. (LATO A)
F32	FL DIN00 POST. (LATO B)
F61	FL DIN10 ANT. (LATO A)
F62	FL DIN10 POST. (LATO B)
P41	POMPA 3 FORI UNI ANT. (LATO A)
P42	POMPA 3 FORI UNI POST.(LATO B)
P81	POMPA 4 FORI ISO ANT. (LATO A)



# 32835

PTO LAT. 3F NISSAN MPS 62T

## VERSIONI USCITA (ZZZ)

Codice	Descrizione
P82	POMPA 4 FORI ISO POST.(LATO B)



# 32835

PTO LAT. 3F NISSAN MPS 62T

### Kit di conversione

Pneumatico/Meccanico  
Meccanico/Pneumatico  
Com. elettrico

FLXPOMPE ISO SU PF3F

205X0450000

### Kit flangia

Codice

Descrizione

205F0540000	FL65/8 SPICER 1120 FISS M8
205F0550000	FL209H/4 SPICER 1300 FISS M8
205F0560000	FL65/4 DIN 00 FISS M8
205F0770000	FL219A/16 DIN 10 FISS M8

### Kit interruttore

Codice

Descrizione

205E4370000	KIT INTERRUTT.PF JAP COM.MECCANICO
-------------	------------------------------------



# 32835

PTO LAT. 3F NISSAN MPS 62T

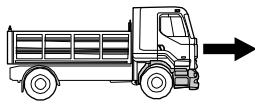
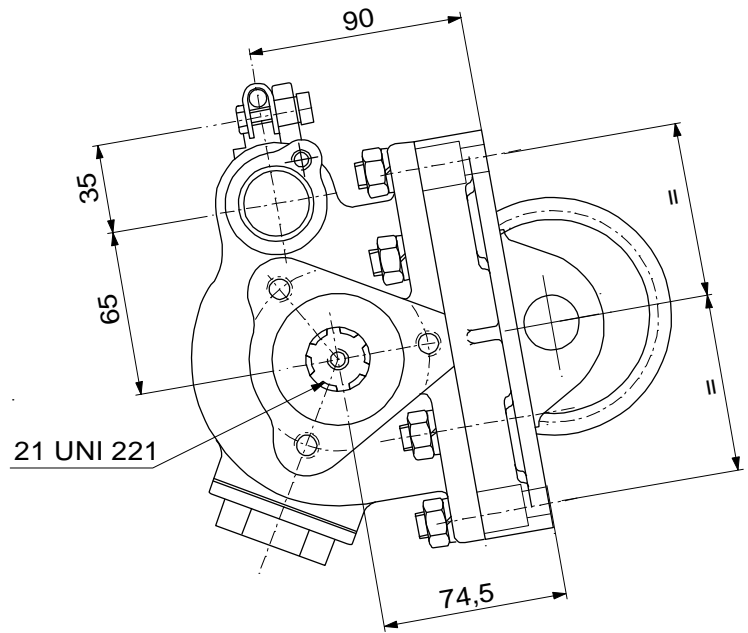
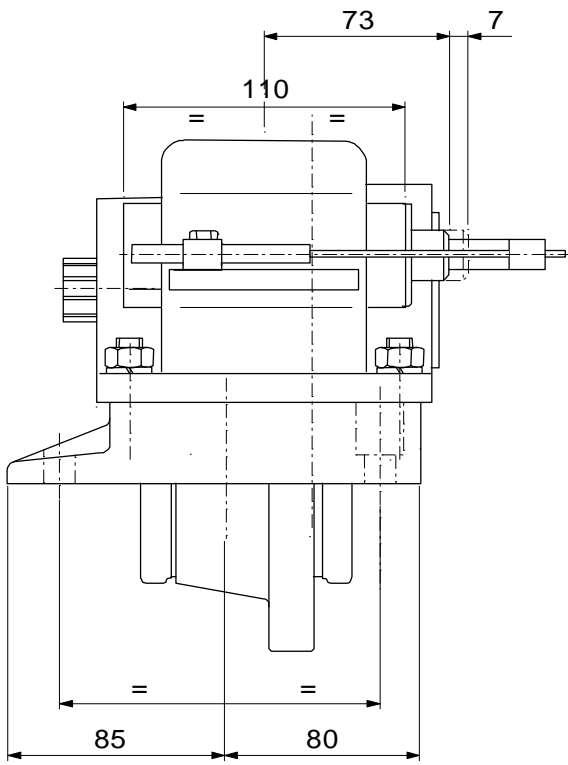
## ASSOCIAZIONI

Marca	Gamma	Modello	Rapporto 1° Marcia	Uscita	Applicazione
NISSAN		MPS 62 T	9,01	Sinistra	NC
NISSAN		MPS 63 B	0,00	Sinistra	ND



# 32835

PTO LAT. 3F NISSAN MPS 62T

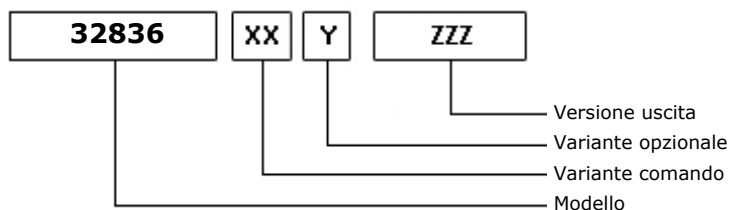
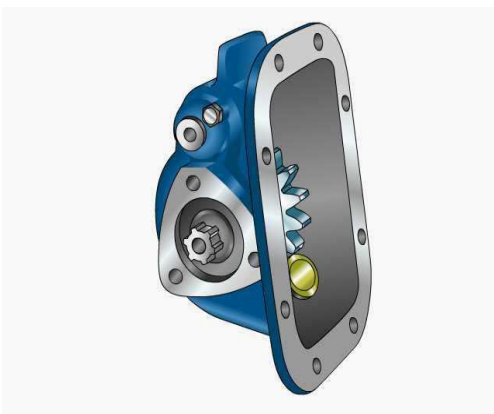




# 32836

PTO LAT. 3F NISSAN MTS 60A - MTS 60C

### ALLESTIMENTI POSSIBILI



06/09/2006

### DATI TECNICI

	<b>Uscita 1</b>	
<b>Coppia (NM)</b>	280	<b>Sostituisce</b>
<b>Rapp. int.</b>	1,00	<b>Sostituita da</b>
<b>N denti</b>	13	

### TIPO COMANDO PZB

<input checked="" type="checkbox"/> Pneumatico	Meccanico con telecomando a leva (TC)	Meccanico con telecomando PUSH-PULL
Comando elettrico KES 5	Comando a depressione	Predisposto comando elettrico solenoide
Comando idraulico	Sempre in presa	Predisposta per comando staccato

### VARIANTI DI COMANDO (XX)

Tipo	Codice	Descrizione
1	1	Comando pneumatico 1/8"GAS

### VARIANTI OPZIONALI (Y)

Codice	Descrizione	Kit Lubr.	Kit Interr.	Rinf.
1	Tappo ispezione			

### VERSIONI USCITA (ZZZ)

Codice	Descrizione
F01	PREDISP. ATTACCO FL (LATO A)
F02	PREDISP. ATTACCO FL (LATO B)
F11	FL SPICER1120 ANT. (LATO A)
F12	FL SPICER1120 POST. (LATO B)
F21	FL SPICER1300 ANT. (LATO A)
F22	FL SPICER1300 POST. (LATO B)
F31	FL DIN00 ANT. (LATO A)
F32	FL DIN00 POST. (LATO B)
F61	FL DIN10 ANT. (LATO A)
F62	FL DIN10 POST. (LATO B)
P41	POMPA 3 FORI UNI ANT. (LATO A)
P42	POMPA 3 FORI UNI POST.(LATO B)
P81	POMPA 4 FORI ISO ANT. (LATO A)
P82	POMPA 4 FORI ISO POST.(LATO B)



# 32836

PTO LAT. 3F NISSAN MTS 60A - MTS 60C

### Kit di conversione

Pneumatico/Meccanico  
Meccanico/Pneumatico  
Com. elettrico

FLXPOMPE ISO SU PF3F

205X0450000

### Kit flangia

Codice

Descrizione

205F0540000	FL65/8 SPICER 1120 FISS M8
205F0550000	FL209H/4 SPICER 1300 FISS M8
205F0560000	FL65/4 DIN 00 FISS M8
205F0770000	FL219A/16 DIN 10 FISS M8





# 32836

## PTO LAT. 3F NISSAN MTS 60A - MTS 60C

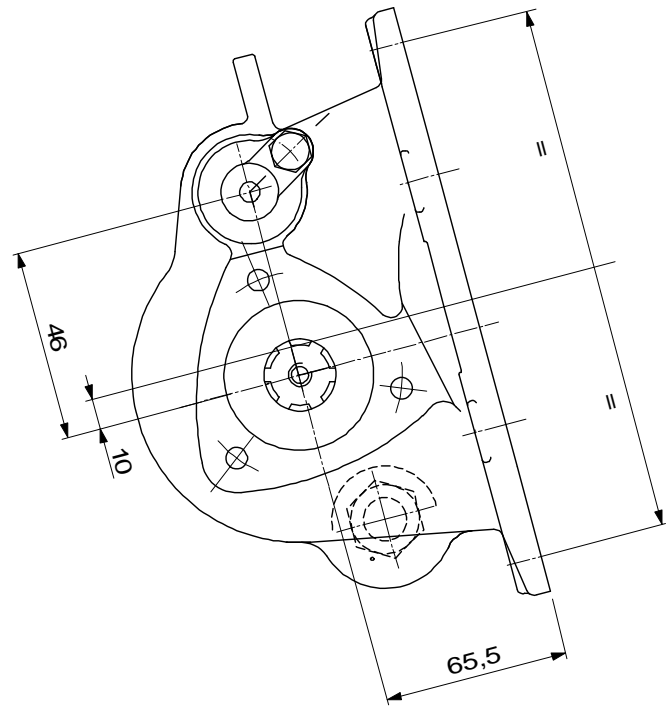
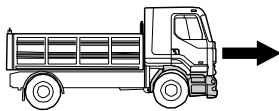
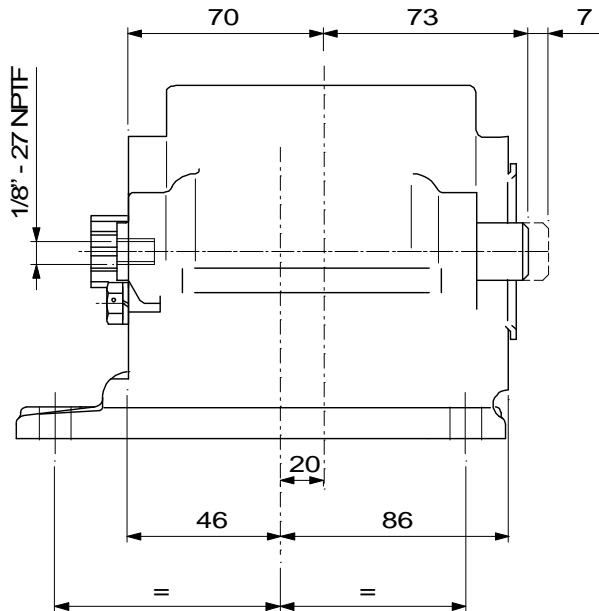
### ASSOCIAZIONI

Marca	Gamma	Modello	Rapporto 1° Marcia	Uscita	Applicazione
NISSAN		MTP 00B	7,97	Sinistra	NA
NISSAN		MTP 00C	5,13	Sinistra	NA
NISSAN		MTS 60 A	6,74	Sinistra	NA
NISSAN		MTS 60 B	6,74	Sinistra	NA
NISSAN		MTS 60 C	6,33	Sinistra	NA
NISSAN		MTS 60 D	6,33	Sinistra	NA
NISSAN		MTS 60 F	5,72	Sinistra	NA
NISSAN		MTS 60 G	0,00	Sinistra	NA



# 32836

PTO LAT. 3F NISSAN MTS 60A - MTS 60C

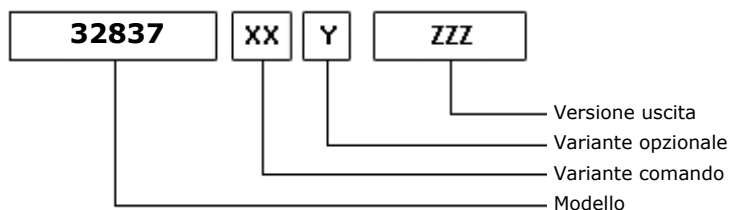




# 32837

PTO LAT. 3F ISUZU MAG - MAL - MJA

### ALLESTIMENTI POSSIBILI



06/09/2006

### DATI TECNICI

	<b>Uscita 1</b>	
<b>Coppia (NM)</b>	280	<b>Sostituisce</b>
<b>Rapp. int.</b>	1,90	<b>Sostituita da</b>
<b>N denti</b>	36	

### TIPO COMANDO PZB

<input checked="" type="checkbox"/> Pneumatico	Meccanico con telecomando a leva (TC)	Meccanico con telecomando PUSH-PULL
Comando elettrico KES 5	Comando a depressione	Predisposto comando elettrico solenoide
Comando idraulico	Sempre in presa	Predisposta per comando staccato

### VARIANTI DI COMANDO (XX)

Tipo	Codice	Descrizione
1	1	Comando pneumatico 1/8"GAS

### VARIANTI OPZIONALI (Y)

Codice	Descrizione	Kit Lubr.	Kit Interr.	Rinf.
1	Tappo ispezione			

### VERSIONI USCITA (ZZZ)

Codice	Descrizione
F01	PREDISP. ATTACCO FL (LATO A)
F02	PREDISP. ATTACCO FL (LATO B)
F11	FL SPICER1120 ANT. (LATO A)
F12	FL SPICER1120 POST. (LATO B)
F21	FL SPICER1300 ANT. (LATO A)
F22	FL SPICER1300 POST. (LATO B)
F31	FL DIN00 ANT. (LATO A)
F32	FL DIN00 POST. (LATO B)
F61	FL DIN10 ANT. (LATO A)
F62	FL DIN10 POST. (LATO B)
P41	POMPA 3 FORI UNI ANT. (LATO A)
P42	POMPA 3 FORI UNI POST.(LATO B)
P81	POMPA 4 FORI ISO ANT. (LATO A)
P82	POMPA 4 FORI ISO POST.(LATO B)



# 32837

PTO LAT. 3F ISUZU MAG - MAL - MJA

### Kit di conversione

Pneumatico/Meccanico  
Meccanico/Pneumatico  
Com. elettrico

FLXPOMPE ISO SU PF3F

205X0450000

### Kit flangia

Codice

Descrizione

205F0540000	FL65/8 SPICER 1120 FISS M8
205F0550000	FL209H/4 SPICER 1300 FISS M8
205F0560000	FL65/4 DIN 00 FISS M8
205F0770000	FL219A/16 DIN 10 FISS M8



# 32837

PTO LAT. 3F ISUZU MAG - MAL - MJA

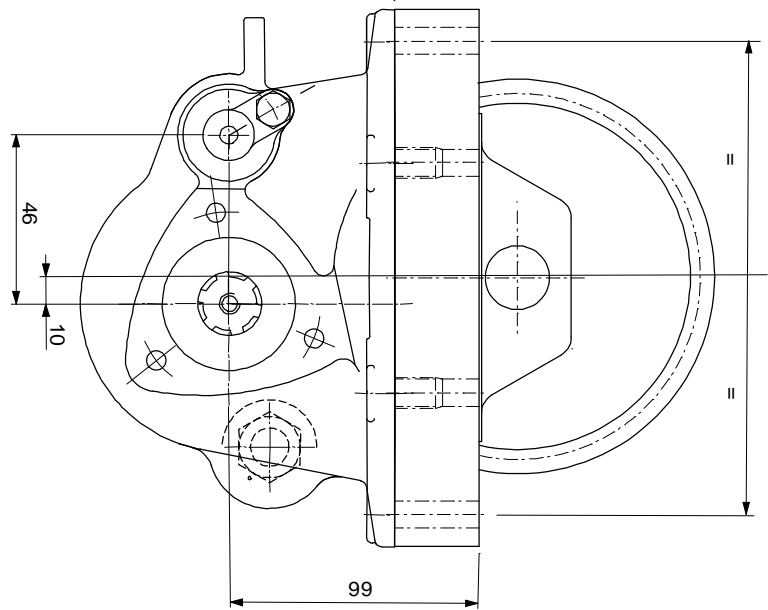
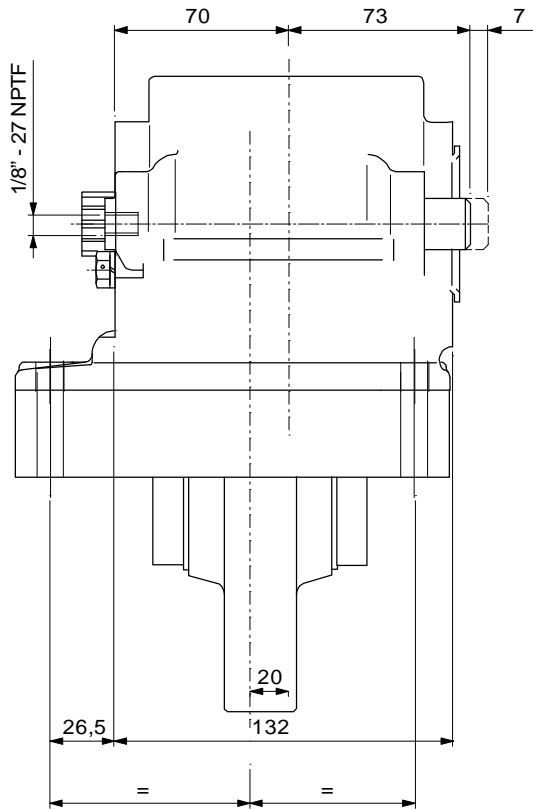
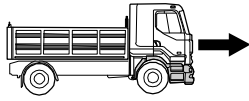
## ASSOCIAZIONI

Marca	Gamma	Modello	Rapporto 1° Marcia	Uscita	Applicazione
ISUZU		MAG 6 G	0,00	Sinistra	NC
ISUZU		MAG 6 W	0,00	Sinistra	NC
ISUZU		MAL 5 T	0,00	Sinistra	NC
ISUZU		MAL 6 Q	0,00	Sinistra	NC
ISUZU		MAL 6 S	0,00	Sinistra	NC
ISUZU		MJA 6 A	7,33	Sinistra	NC
ISUZU		MJA 7 T	0,00	Sinistra	NC
ISUZU		MJA 7 U	7,83	Sinistra	NC



# 32837

PTO LAT. 3F ISUZU MAG - MAL - MJA

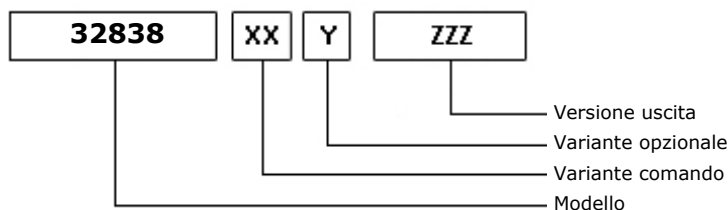
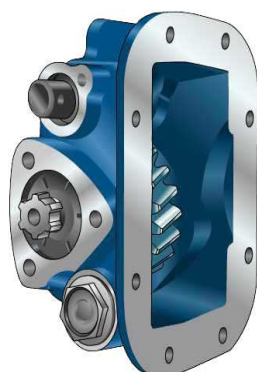




# 32838

PTO LAT. 3F NISSAN MRT 20A, 21A

## ALLESTIMENTI POSSIBILI



22/09/2006

## DATI TECNICI

	<b>Uscita 1</b>	
<b>Coppia (NM)</b>	250	<b>Sostituisce</b>
<b>Rapp. int.</b>	1,00	<b>Sostituita da</b>
<b>N denti</b>	17	

## TIPO COMANDO PZB

<input checked="" type="checkbox"/> Pneumatico	Meccanico con telecomando a leva (TC)	Meccanico con telecomando PUSH-PULL
Comando elettrico KES 5	Comando a depressione	Predisposto comando elettrico solenoide
Comando idraulico	Sempre in presa	Predisposta per comando staccato

## VARIANTI DI COMANDO (XX)

Tipo	Codice	Descrizione
1	1	Comando pneumatico 1/8"GAS

## VARIANTI OPZIONALI (Y)

Codice	Descrizione	Kit Lubr.	Kit Interr.	Rinf.
1	Tappo ispezione			

## VERSIONI USCITA (ZZZ)

Codice	Descrizione
F01	PREDISP. ATTACCO FL (LATO A)
F02	PREDISP. ATTACCO FL (LATO B)
F11	FL SPICER1120 ANT. (LATO A)
F12	FL SPICER1120 POST. (LATO B)
F21	FL SPICER1300 ANT. (LATO A)
F22	FL SPICER1300 POST. (LATO B)
F31	FL DIN00 ANT. (LATO A)
F32	FL DIN00 POST. (LATO B)
F61	FL DIN10 ANT. (LATO A)
F62	FL DIN10 POST. (LATO B)
P41	POMPA 3 FORI UNI ANT. (LATO A)
P42	POMPA 3 FORI UNI POST.(LATO B)
P81	POMPA 4 FORI ISO ANT. (LATO A)
P82	POMPA 4 FORI ISO POST.(LATO B)



# 32838

PTO LAT. 3F NISSAN MRT 20A, 21A

### Kit di conversione

Pneumatico/Meccanico  
Meccanico/Pneumatico  
Com. elettrico

FLXPOMPE ISO SU PF3F

205X0450000

### Kit flangia

Codice

Descrizione

205F0540000	FL65/8 SPICER 1120 FISS M8
205F0550000	FL209H/4 SPICER 1300 FISS M8
205F0560000	FL65/4 DIN 00 FISS M8
205F0770000	FL219A/16 DIN 10 FISS M8





# 32838

PTO LAT. 3F NISSAN MRT 20A, 21A

## ASSOCIAZIONI

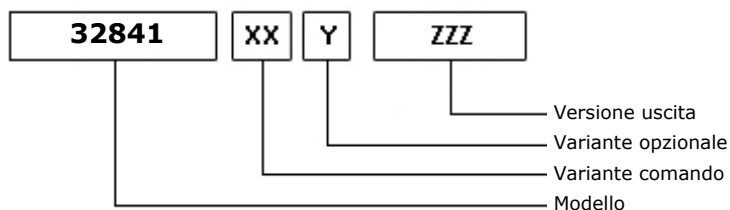
Marca	Gamma	Modello	Rapporto 1° Marcia	Uscita	Applicazione
NISSAN		MRT 20 A	0,00	Sinistra	ND
NISSAN		MRT 21 A	0,00	Sinistra	ND
NISSAN		MRT 23 A	0,00	Sinistra	ND



# 32841

PTO LAT. IVECO 2838.5

### ALLESTIMENTI POSSIBILI



04/09/2006

### DATI TECNICI

	<b>Uscita 1</b>	
<b>Coppia (NM)</b>	260	<b>Sostituisce</b>
<b>Rapp. int.</b>	1,89	<b>Sostituita da</b>
<b>N denti</b>	32	

### TIPO COMANDO PZB

<input checked="" type="checkbox"/> Pneumatico	Meccanico con telecomando a leva (TC)	Meccanico con telecomando PUSH-PULL
Comando elettrico KES 5	Comando a depressione	Predisposto comando elettrico solenoide
Comando idraulico	Sempre in presa	Predisposta per comando staccato

### VARIANTI DI COMANDO (XX)

Tipo	Codice	Descrizione
1	1	Comando pneumatico 1/8"GAS

### VARIANTI OPZIONALI (Y)

Codice	Descrizione	Kit Lubr.	Kit Interr.	Rinf.
0	Non presente			<input checked="" type="checkbox"/>
6	Con interruttore a puntale		205E3310000	<input checked="" type="checkbox"/>

### VERSIONI USCITA (ZZZ)

Codice	Descrizione
F12	FL SPICER1120 POST. (LATO B)
F22	FL SPICER1300 POST. (LATO B)
F32	FL DIN00 POST. (LATO B)
F62	FL DIN10 POST. (LATO B)
P42	POMPA 3 FORI UNI POST.(LATO B)
P62	POMPA 4 FORI ISO/R POST.(LATOB)



# 32841

PTO LAT. IVECO 2838.5

### Kit di conversione

Pneumatico/Meccanico  
Meccanico/Pneumatico  
Com. elettrico

FISS PF 4F M12

205X0870000

### Kit flangia

Codice

Descrizione

205F3230000

KIT FL SPICER 1300/DIN 10 FISS. M12

205F3300000

KIT FL SPICER 1120/DIN 00 FISS. M12

### Kit interruttore

Codice

Descrizione

205E3310000

KIT INTERRUTTORE A PUNTALE



# 32841

PTO LAT. IVECO 2838.5

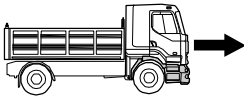
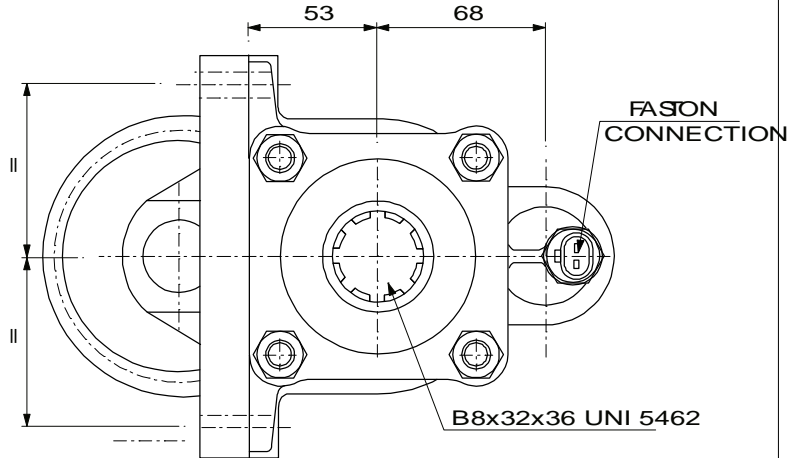
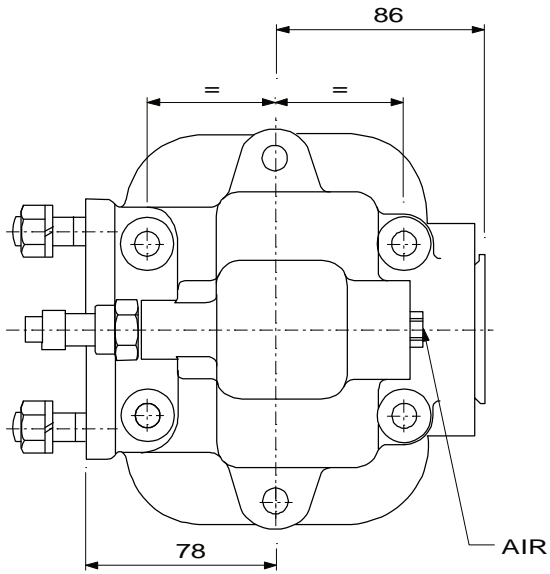
## ASSOCIAZIONI

Marca	Gamma	Modello	Rapporto 1° Marcia	Uscita	Applicazione
IVECO		2838.5	6,54	Destra	IA



# 32841

PTO LAT. IVECO 2838.5

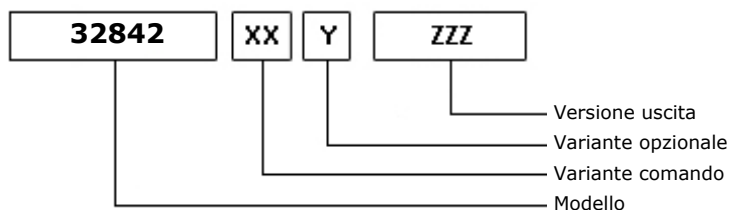
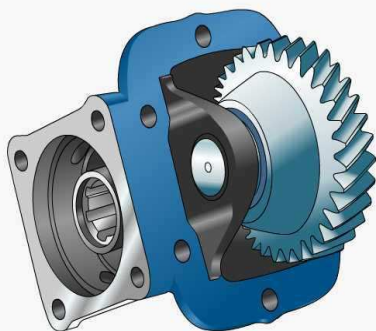




# 32842

PTO LAT. IVECO 2845.5

### ALLESTIMENTI POSSIBILI



04/09/2006

### DATI TECNICI

	<b>Uscita 1</b>	
<b>Coppia (NM)</b>	285	<b>Sostituisce</b>
<b>Rapp. int.</b>	1,75	<b>Sostituita da</b>
<b>N denti</b>	28	

### TIPO COMANDO PZB

<input checked="" type="checkbox"/> Pneumatico	Meccanico con telecomando a leva (TC)	Meccanico con telecomando PUSH-PULL
Comando elettrico KES 5	Comando a depressione	Predisposto comando elettrico solenoide
Comando idraulico	Sempre in presa	Predisposta per comando staccato

### VARIANTI DI COMANDO (XX)

Tipo	Codice	Descrizione
1	1	Comando pneumatico 1/8"GAS

### VARIANTI OPZIONALI (Y)

Codice	Descrizione	Kit Lubr.	Kit Interr.	Rinf.
0	Non presente			<input checked="" type="checkbox"/>
6	Con interruttore a puntale		205E3310000	<input checked="" type="checkbox"/>

### VERSIONI USCITA (ZZZ)

Codice	Descrizione
F12	FL SPICER1120 POST. (LATO B)
F22	FL SPICER1300 POST. (LATO B)
F32	FL DIN00 POST. (LATO B)
F62	FL DIN10 POST. (LATO B)
P42	POMPA 3 FORI UNI POST.(LATO B)
P62	POMPA 4 FORI ISO/R POST.(LATOB)



# 32842

PTO LAT. IVECO 2845.5

### Kit di conversione

Pneumatico/Meccanico  
Meccanico/Pneumatico  
Com. elettrico

FISS PF 4F M12

205X0870000

### Kit flangia

Codice

Descrizione

205F3230000

KIT FL SPICER 1300/DIN 10 FISS. M12

205F3300000

KIT FL SPICER 1120/DIN 00 FISS. M12

### Kit interruttore

Codice

Descrizione

205E3310000

KIT INTERRUTTORE A PUNTALE



# 32842

PTO LAT. IVECO 2845.5

## ASSOCIAZIONI

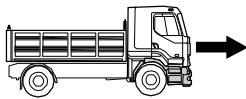
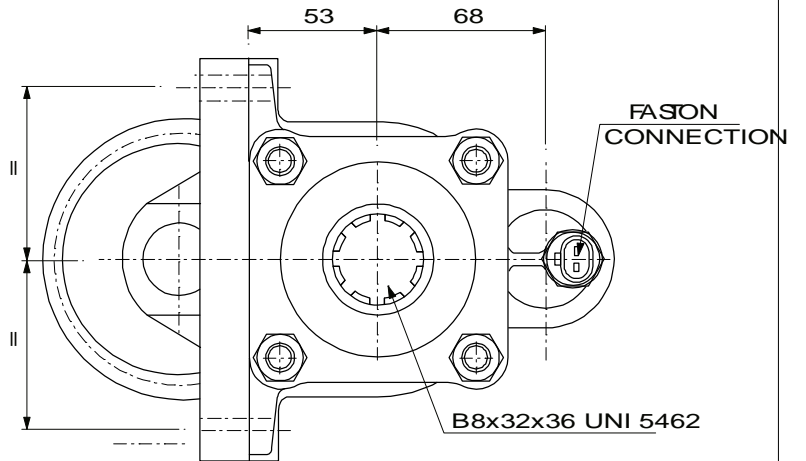
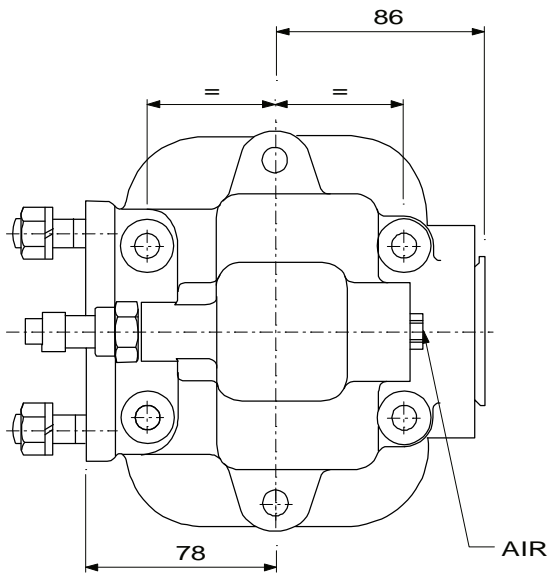
Marca	Gamma	Modello	Rapporto 1° Marcia	Uscita	Applicazione
IVECO		2845.5	7,69	Destra	IA





# 32842

PTO LAT. IVECO 2845.5

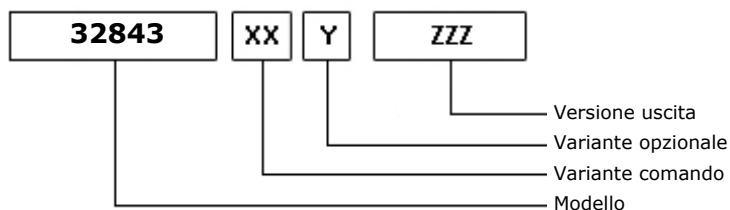
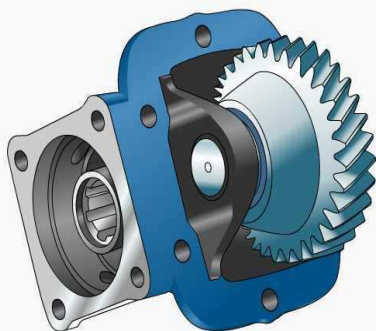




# 32843

PTO LAT. IVECO 2845.6 - 2855.5 - 2855.6

## ALLESTIMENTI POSSIBILI



04/09/2006

## DATI TECNICI

	<b>Uscita 1</b>	
<b>Coppia (NM)</b>	300	<b>Sostituisce</b>
<b>Rapp. int.</b>	1,48	<b>Sostituita da</b>
<b>N denti</b>	25	

## TIPO COMANDO PZB

<input checked="" type="checkbox"/> Pneumatico	Meccanico con telecomando a leva (TC)	Meccanico con telecomando PUSH-PULL
Comando elettrico KES 5	Comando a depressione	Predisposto comando elettrico solenoide
Comando idraulico	Sempre in presa	Predisposta per comando staccato

## VARIANTI DI COMANDO (XX)

Tipo	Codice	Descrizione
1	1	Comando pneumatico 1/8"GAS

## VARIANTI OPZIONALI (Y)

Codice	Descrizione	Kit Lubr.	Kit Interr.	Rinf.
0	Non presente			<input checked="" type="checkbox"/>
6	Con interruttore a puntale		205E3310000	<input checked="" type="checkbox"/>

## VERSIONI USCITA (ZZZ)

Codice	Descrizione
F12	FL SPICER1120 POST. (LATO B)
F22	FL SPICER1300 POST. (LATO B)
F32	FL DIN00 POST. (LATO B)
F62	FL DIN10 POST. (LATO B)
P42	POMPA 3 FORI UNI POST.(LATO B)
P62	POMPA 4 FORI ISO/R POST.(LATOB)



# 32843

PTO LAT. IVECO 2845.6 - 2855.5 - 2855.6

### Kit di conversione

Pneumatico/Meccanico  
Meccanico/Pneumatico  
Com. elettrico

FISS PF 4F M12

205X0870000

### Kit flangia

Codice

Descrizione

205F3230000

KIT FL SPICER 1300/DIN 10 FISS. M12

205F3300000

KIT FL SPICER 1120/DIN 00 FISS. M12

### Kit interruttore

Codice

Descrizione

205E3310000

KIT INTERRUTTORE A PUNTALE



# 32843

PTO LAT. IVECO 2845.6 - 2855.5 - 2855.6

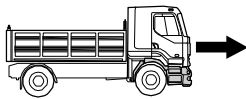
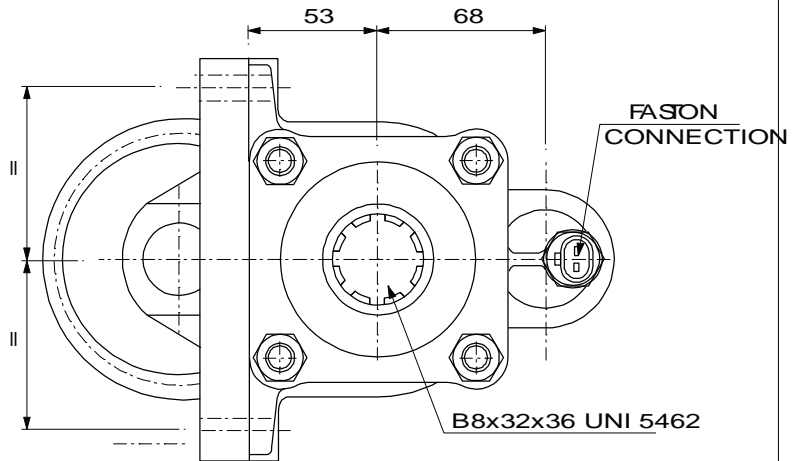
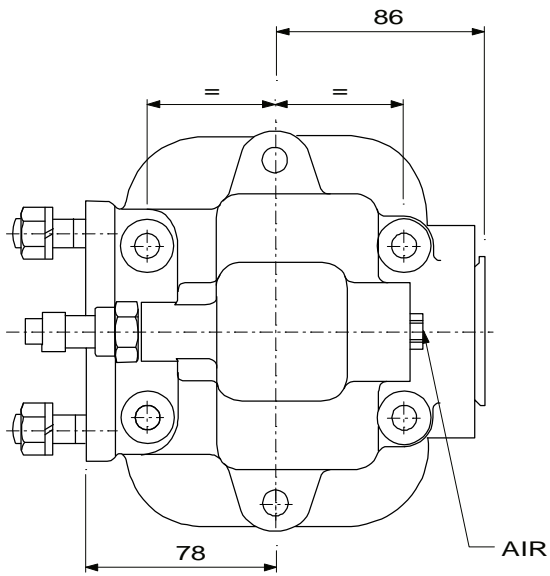
## ASSOCIAZIONI

Marca	Gamma	Modello	Rapporto 1° Marcia	Uscita	Applicazione
IVECO		2845.6	8,65	Destra	IA
IVECO		2855.5	6,33	Destra	IA
IVECO		2855.6	6,33	Destra	IA
IVECO		2855S.6	6,33	Destra	IA



# 32843

PTO LAT. IVECO 2845.6 - 2855.5 - 2855.6

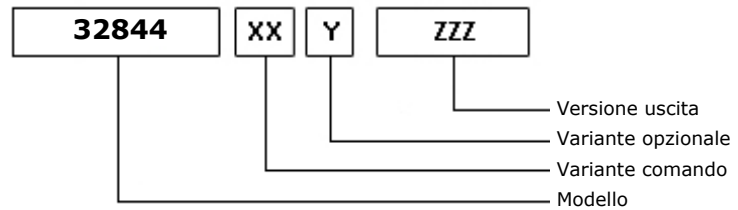




# 32844

PTO LAT. IVECO 2865.6

### ALLESTIMENTI POSSIBILI



04/09/2006

### DATI TECNICI

	<b>Uscita 1</b>	
<b>Coppia (NM)</b>	270	<b>Sostituisce</b>
<b>Rapp. int.</b>	1,92	<b>Sostituita da</b>
<b>N denti</b>	23	

### TIPO COMANDO PZB

<input checked="" type="checkbox"/> Pneumatico	Meccanico con telecomando a leva (TC)	Meccanico con telecomando PUSH-PULL
Comando elettrico KES 5	Comando a depressione	Predisposto comando elettrico solenoide
Comando idraulico	<input checked="" type="checkbox"/> Sempre in presa	Predisposta per comando staccato

### VARIANTI DI COMANDO (XX)

Tipo	Codice	Descrizione
1	1	Comando pneumatico 1/8"GAS
8	1	Sempre in presa

### VARIANTI OPZIONALI (Y)

Codice	Descrizione	Kit Lubr.	Kit Interr.	Rinf.
0	Non presente			<input checked="" type="checkbox"/>
6	Con interruttore a puntale		205E3310000	<input checked="" type="checkbox"/>

### VERSIONI USCITA (ZZZ)

Codice	Descrizione
F12	FL SPICER1120 POST. (LATO B)
F22	FL SPICER1300 POST. (LATO B)
F32	FL DIN00 POST. (LATO B)
F62	FL DIN10 POST. (LATO B)
P42	POMPA 3 FORI UNI POST.(LATO B)
P62	POMPA 4 FORI ISO/R POST.(LATOB)



# 32844

PTO LAT. IVECO 2865.6

### Kit di conversione

Pneumatico/Meccanico  
Meccanico/Pneumatico  
Com. elettrico

FISS PF 4F M12

205X0870000

### Kit flangia

Codice

Descrizione

205F3230000

KIT FL SPICER 1300/DIN 10 FISS. M12

205F3300000

KIT FL SPICER 1120/DIN 00 FISS. M12

### Kit interruttore

Codice

Descrizione

205E3310000

KIT INTERRUTTORE A PUNTALE



# 32844

PTO LAT. IVECO 2865.6

## ASSOCIAZIONI

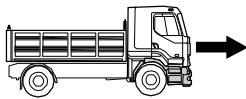
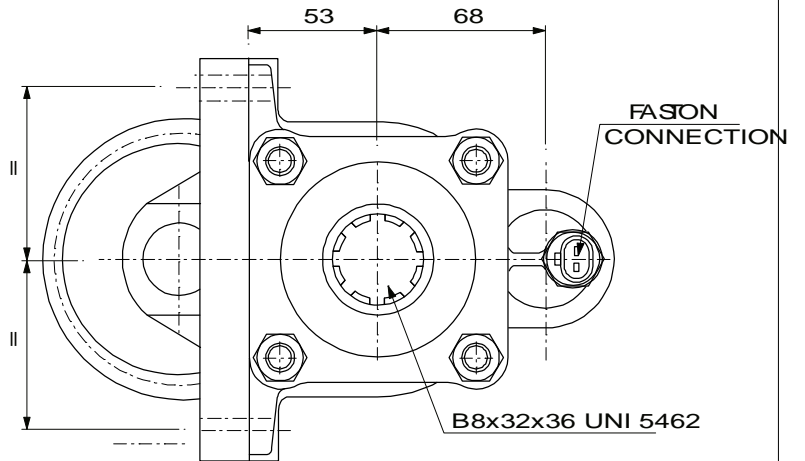
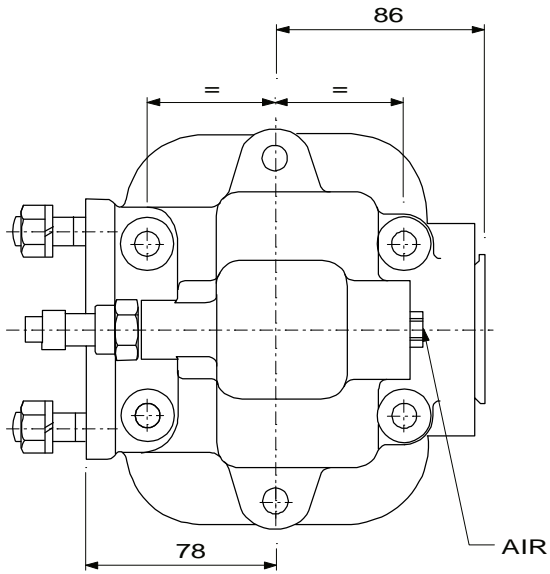
Marca	Gamma	Modello	Rapporto 1° Marcia	Uscita	Applicazione
IVECO		2865.6	9,00	Destra	IB
IVECO		2865.6 FF	9,00	Destra	IB
IVECO		2865S.6	9,00	Destra	IB





# 32844

PTO LAT. IVECO 2865.6

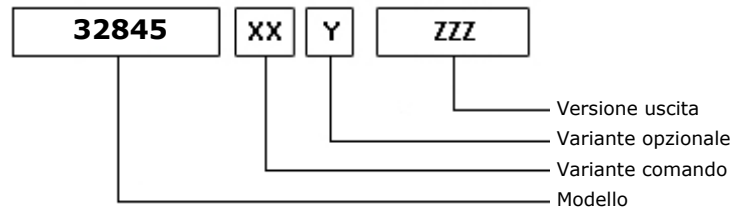




# 32845

PTO LAT. IVECO 2870.9

### ALLESTIMENTI POSSIBILI



04/09/2006

### DATI TECNICI

	<b>Uscita 1</b>	
<b>Coppia (NM)</b>	280	<b>Sostituisce</b>
<b>Rapp. int.</b>	1,88	<b>Sostituita da</b>
<b>N denti</b>	30	

### TIPO COMANDO PZB

<input checked="" type="checkbox"/> Pneumatico	Meccanico con telecomando a leva (TC)	Meccanico con telecomando PUSH-PULL
Comando elettrico KES 5	Comando a depressione	Predisposto comando elettrico solenoide
Comando idraulico	Sempre in presa	Predisposta per comando staccato

### VARIANTI DI COMANDO (XX)

Tipo	Codice	Descrizione
1	1	Comando pneumatico 1/8"GAS

### VARIANTI OPZIONALI (Y)

Codice	Descrizione	Kit Lubr.	Kit Interr.	Rinf.
0	Non presente			<input checked="" type="checkbox"/>
6	Con interruttore a puntale		205E3310000	<input checked="" type="checkbox"/>

### VERSIONI USCITA (ZZZ)

Codice	Descrizione
F12	FL SPICER1120 POST. (LATO B)
F22	FL SPICER1300 POST. (LATO B)
F32	FL DIN00 POST. (LATO B)
F62	FL DIN10 POST. (LATO B)
P42	POMPA 3 FORI UNI POST.(LATO B)
P62	POMPA 4 FORI ISO/R POST.(LATOB)



# 32845

PTO LAT. IVECO 2870.9

### Kit di conversione

Pneumatico/Meccanico  
Meccanico/Pneumatico  
Com. elettrico

FISS PF 4F M12

205X0870000

### Kit flangia

Codice

Descrizione

205F3230000

KIT FL SPICER 1300/DIN 10 FISS. M12

205F3300000

KIT FL SPICER 1120/DIN 00 FISS. M12

### Kit interruttore

Codice

Descrizione

205E3310000

KIT INTERRUTTORE A PUNTALE



# 32845

PTO LAT. IVECO 2870.9

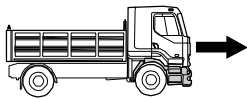
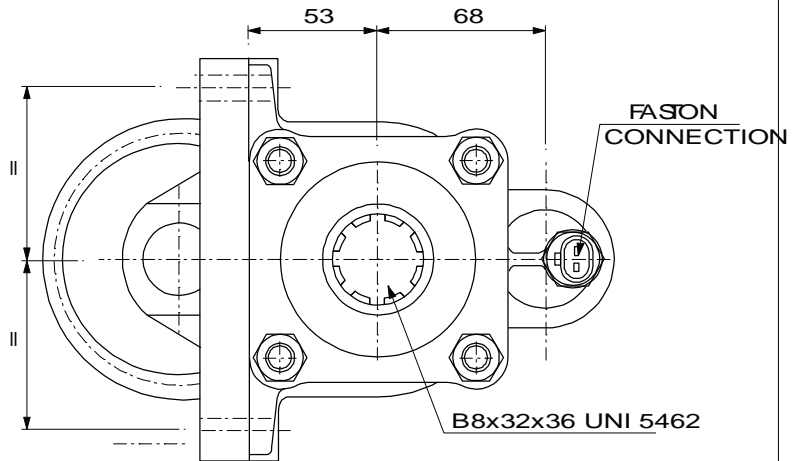
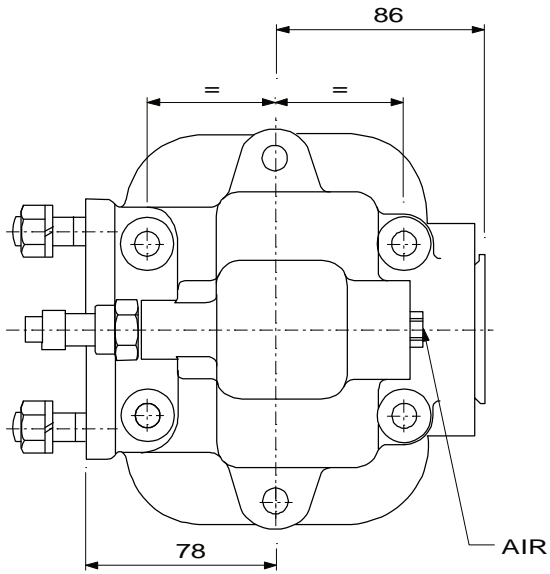
## ASSOCIAZIONI

Marca	Gamma	Modello	Rapporto 1° Marcia	Uscita	Applicazione
IVECO		2870.9	13,19	Destra	IC
IVECO		2870S.9	13,19	Destra	IC



# 32845

PTO LAT. IVECO 2870.9

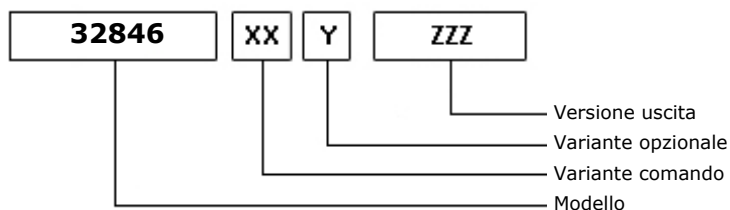




# 32846

PTO INF. 3F LATO B IVECO 2895.9 PORT. POST.

### ALLESTIMENTI POSSIBILI



28/07/2008

### DATI TECNICI

	<b>Uscita 1</b>	
<b>Coppia (NM)</b>	250	<b>Sostituisce</b>
<b>Rapp. int.</b>	1,36	<b>Sostituita da</b>
<b>N denti</b>	19	

### TIPO COMANDO PZB

<input checked="" type="checkbox"/> Pneumatico	Meccanico con telecomando a leva (TC)	Meccanico con telecomando PUSH-PULL
Comando elettrico KES 5	Comando a depressione	Predisposto comando elettrico solenoide
Comando idraulico	Sempre in presa	Predisposta per comando staccato

### VARIANTI DI COMANDO (XX)

Tipo	Codice	Descrizione
1	1	Comando pneumatico 1/8"Gas

### VARIANTI OPZIONALI (Y)

Codice	Descrizione	Kit Lubr.	Kit Interr.	Rinf.
1	Tappo ispezione			
Z	Prodotto in out-sourcing			

### VERSIONI USCITA (ZZZ)

Codice	Descrizione
F02	PREDISP. ATTACCO FL (LATO B)
F12	FL SPICER1120 POST. (LATO B)
F22	FL SPICER1300 POST. (LATO B)
F32	FL DIN00 POST. (LATO B)
F62	FL DIN10 POST. (LATO B)
P42	POMPA 3 FORI UNI POST.(LATO B)



# 32846

PTO INF. 3F LATO B IVECO 2895.9 PORT. POST.

### Kit di conversione

Pneumatico/Meccanico  
Meccanico/Pneumatico  
Com. elettrico

FLXPOMPE ISO SU PF3F

205X0450000

### Kit flangia

Codice

Descrizione

205F0540000	FL65/8 SPICER 1120 FISS M8
205F0550000	FL209H/4 SPICER 1300 FISS M8
205F0560000	FL65/4 DIN 00 FISS M8
205F0770000	FL219A/16 DIN 10 FISS M8



# 32846

PTO INF. 3F LATO B IVECO 2895.9 PORT. POST.

## ASSOCIAZIONI

Marca	Gamma	Modello	Rapporto 1° Marcia	Uscita	Applicazione
IVECO		2895.9 (NEW)	13,56	Inferiore	I1
IVECO		2895.9 (OLD)	13,56	Inferiore	I1
IVECO		2895.9 FF (NEW)	13,56	Inferiore	I1
IVECO		2895.9 FF (OLD)	13,56	Inferiore	I1
IVECO		DA 11/02/98	0,00	Inferiore	I1
IVECO		FINO 11/02/98	0,00	Inferiore	I1
IVECO	FIRE-FIGHTING	DA 11/02/98	0,00	Inferiore	I1
IVECO	FIRE-FIGHTING	FINO 11/02/98	0,00	Inferiore	I1

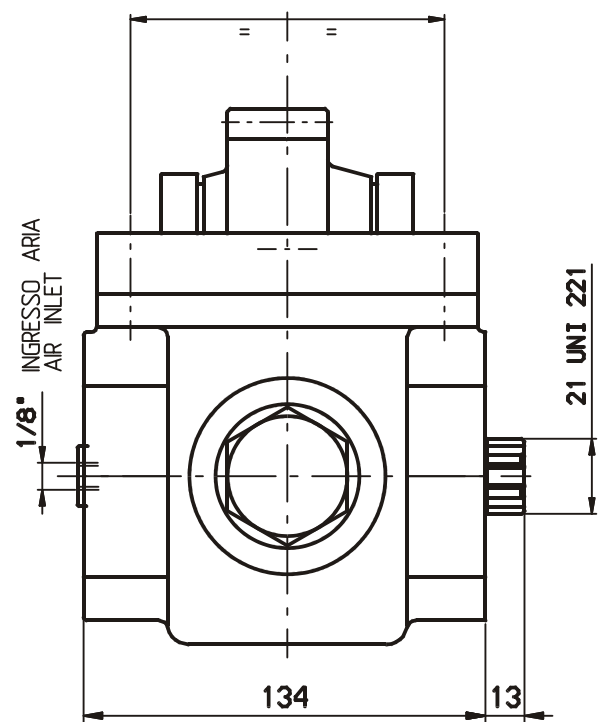
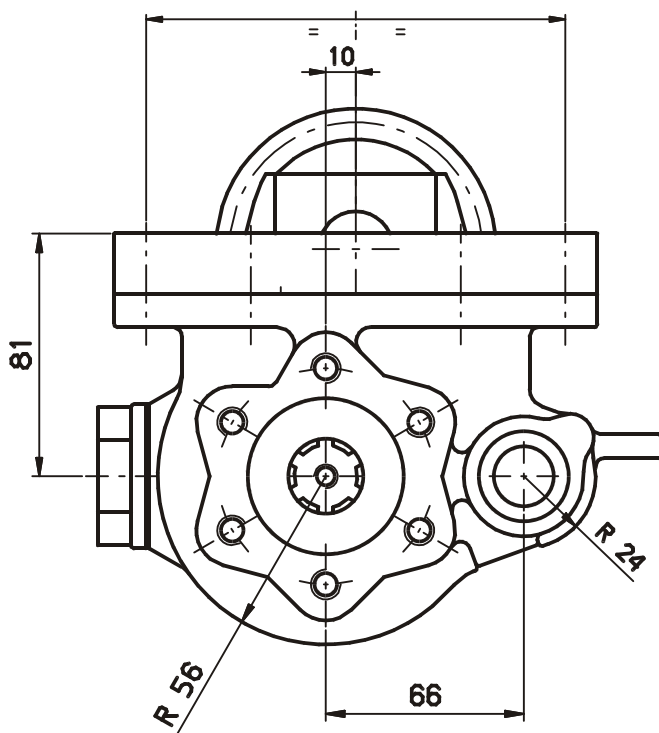




# 32846

PTO INF. 3F LATO B IVECO 2895.9 PORT. POST.

## FOR IVECO TRANSMISSIONS



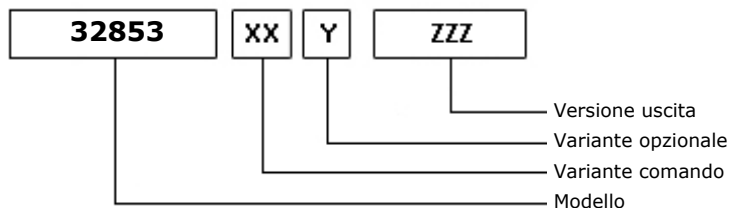
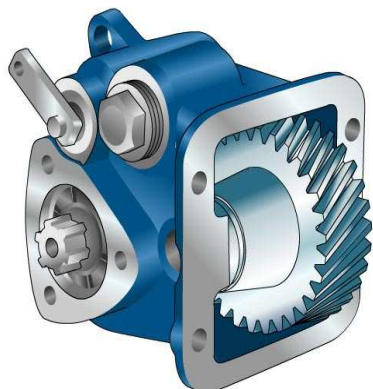
SENSO DI MARCIA  
VEHICLE MOTION DIRECTION



# 32853

PTO LAT. 3F NISSAN-MOTOR IBERICA - TURNER T5S-01002 (T5-100)

### ALLESTIMENTI POSSIBILI



06/09/2006

### DATI TECNICI

	<b>Uscita 1</b>	
<b>Coppia (NM)</b>	160	<b>Sostituisce</b>
<b>Rapp. int.</b>	1,20	<b>Sostituita da</b>
<b>N denti</b>	24	

### TIPO COMANDO PZB

<input checked="" type="checkbox"/> Pneumatico	<input checked="" type="checkbox"/> Meccanico con telecomando a leva (TC)	Meccanico con telecomando PUSH-PULL
Comando elettrico KES 5	<input checked="" type="checkbox"/> Comando a depressione	Predisposto comando elettrico solenoide
Comando idraulico	Sempre in presa	Predisposta per comando staccato

### VARIANTI DI COMANDO (XX)

Tipo	Codice	Descrizione
1	1	Comando pneumatico 1/8"GAS
2	1	Comando meccanico
5	1	Comando a depressione

### VARIANTI OPZIONALI (Y)

Codice	Descrizione	Kit Lubr.	Kit Interr.	Rinf.
1	Tappo ispezione			
6	Con interruttore (x com.mecc.)		205E4070000	

### VERSIONI USCITA (ZZZ)

Codice	Descrizione
F02	PREDISP. ATTACCO FL (LATO B)
F12	FL SPICER1120 POST. (LATO B)
F22	FL SPICER1300 POST. (LATO B)
F32	FL DIN00 POST. (LATO B)
F62	FL DIN10 POST. (LATO B)
P42	POMPA 3 FORI UNI POST.(LATO B)
P82	POMPA 4 FORI ISO POST.(LATO B)



# 32853

PTO LAT. 3F NISSAN-MOTOR IBERICA - TURNER T5S-01002 (T5-100)

### Kit di conversione

Pneumatico/Meccanico  
Meccanico/Pneumatico  
Com. elettrico

FLXPOMPE ISO SU PF3F

205X0450000

### Kit flangia

Codice	Descrizione
205F0540000	FL65/8 SPICER 1120 FISS M8
205F0550000	FL209H/4 SPICER 1300 FISS M8
205F0560000	FL65/4 DIN 00 FISS M8
205F0770000	FL219A/16 DIN 10 FISS M8

### Kit interruttore

Codice	Descrizione
205E4070000	KIT INTERRUETTORE X PF 32675-32853-4



# 32853

PTO LAT. 3F NISSAN-MOTOR IBERICA - TURNER T5S-01002 (T5-100)

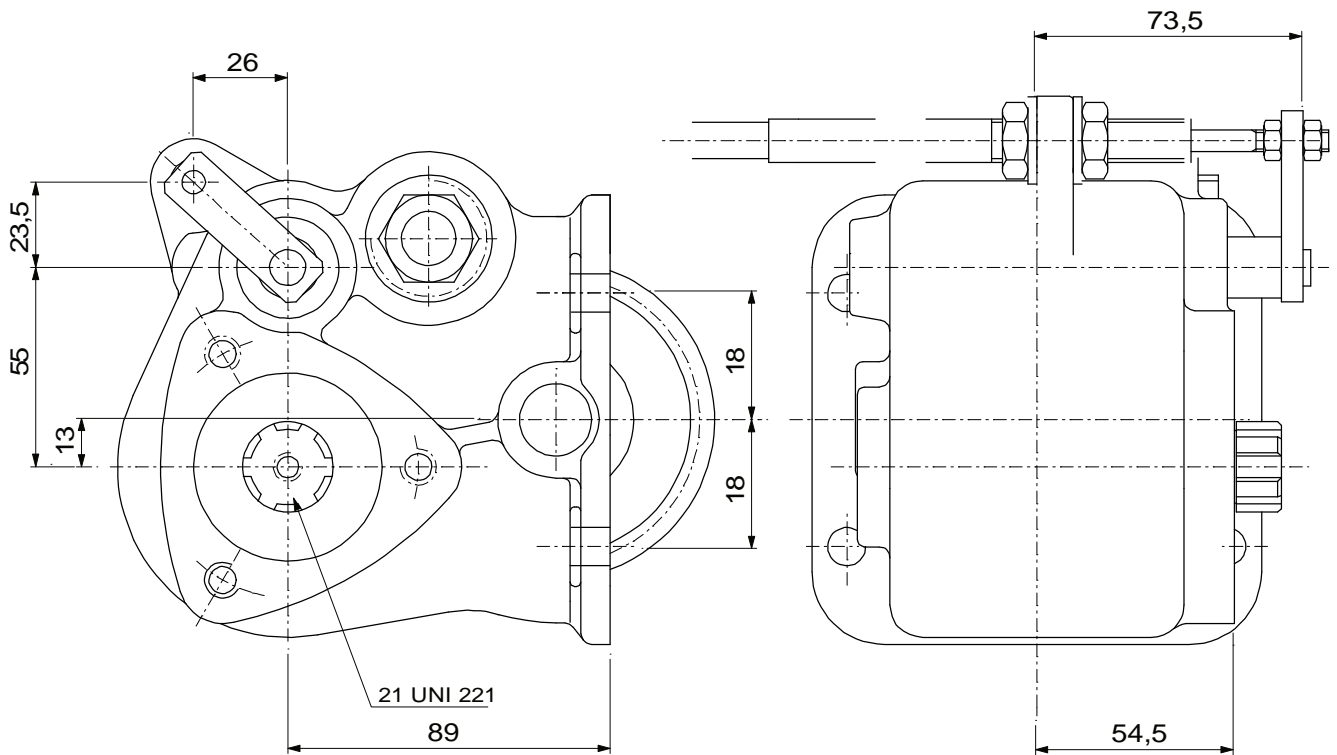
## ASSOCIAZIONI

Marca	Gamma	Modello	Rapporto 1° Marcia	Uscita	Applicazione
NISSAN		M5-25 A	5,70	Sinistra	NA
NISSAN		M5-25 BP	4,45	Sinistra	NA
NISSAN		M5-25 C	5,70	Sinistra	NA
TURNER-SPICER		T5S-01002	0,00	Sinistra	NA



# 32853

PTO LAT. 3F NISSAN-MOTOR IBERICA - TURNER T5S-01002 (T5-100)

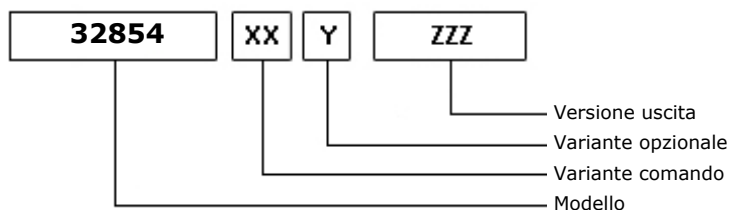




# 32854

PTO LAT. 3F NISSAN M5-25D/E/F

### ALLESTIMENTI POSSIBILI



06/09/2006

### DATI TECNICI

	<b>Uscita 1</b>	
<b>Coppia (NM)</b>	160	<b>Sostituisce</b>
<b>Rapp. int.</b>	1,43	<b>Sostituita da</b>
<b>N denti</b>	30	

### TIPO COMANDO PZB

<input checked="" type="checkbox"/> Pneumatico	<input checked="" type="checkbox"/> Meccanico con telecomando a leva (TC)	Meccanico con telecomando PUSH-PULL
Comando elettrico KES 5	<input checked="" type="checkbox"/> Comando a depressione	Predisposto comando elettrico solenoide
Comando idraulico	Sempre in presa	Predisposta per comando staccato

### VARIANTI DI COMANDO (XX)

Tipo	Codice	Descrizione
1	1	Comando pneumatico 1/8" GAS
2	1	Comando meccanico
5	1	Comando a depressione

### VARIANTI OPZIONALI (Y)

Codice	Descrizione	Kit Lubr.	Kit Interr.	Rinf.
1	Tappo ispezione			
6	Con interruttore (x com.mecc.)		205E4070000	

### VERSIONI USCITA (ZZZ)

Codice	Descrizione
F02	PREDISP. ATTACCO FL (LATO B)
F12	FL SPICER1120 POST. (LATO B)
F22	FL SPICER1300 POST. (LATO B)
F32	FL DIN00 POST. (LATO B)
F62	FL DIN10 POST. (LATO B)
P42	POMPA 3 FORI UNI POST.(LATO B)
P82	POMPA 4 FORI ISO POST.(LATO B)



# 32854

PTO LAT. 3F NISSAN M5-25D/E/F

### Kit di conversione

Pneumatico/Meccanico  
Meccanico/Pneumatico  
Com. elettrico

FLXPOMPE ISO SU PF3F

205X0450000

### Kit flangia

Codice	Descrizione
--------	-------------

205F0540000	FL65/8 SPICER 1120 FISS M8
205F0550000	FL209H/4 SPICER 1300 FISS M8
205F0560000	FL65/4 DIN 00 FISS M8
205F0770000	FL219A/16 DIN 10 FISS M8

### Kit interruttore

Codice	Descrizione
--------	-------------

205E4070000	KIT INTERRUETTORE X PF 32675-32853-4
-------------	--------------------------------------



# 32854

PTO LAT. 3F NISSAN M5-25D/E/F

## ASSOCIAZIONI

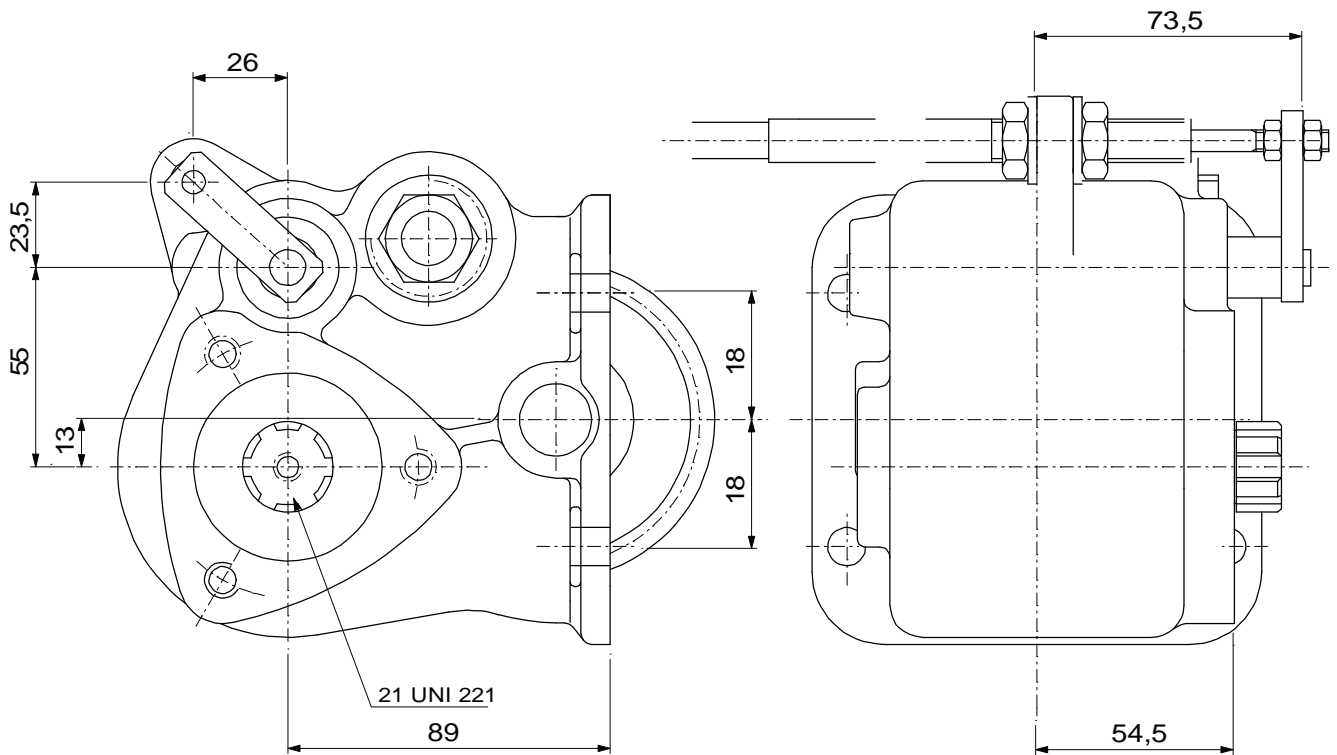
Marca	Gamma	Modello	Rapporto 1° Marcia	Uscita	Applicazione
NISSAN		M5-25 D	4,43	Sinistra	NA
NISSAN		M5-25 E	4,43	Sinistra	NA
NISSAN		M5-25 F	4,96	Sinistra	NA





# 32854

PTO LAT. 3F NISSAN M5-25D/E/F

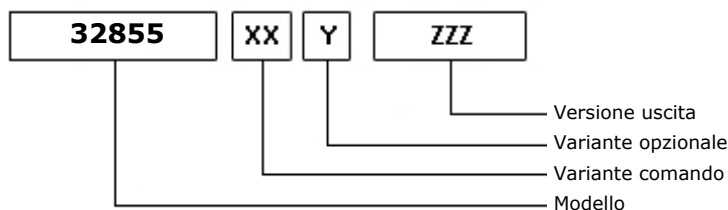




# 32855

PTO LAT. 3F POST. NISSANM5-25 D/E/F

## ALLESTIMENTI POSSIBILI



13/10/2006

## DATI TECNICI

	<b>Uscita 1</b>	<b>Sostituisce</b>
<b>Coppia (NM)</b>	150	<b>Sostituita da</b>
<b>Rapp. int.</b>	1,26	
<b>N denti</b>	29	

## TIPO COMANDO PZB

Pneumatico	Meccanico con telecomando a leva (TC)	Meccanico con telecomando PUSH-PULL
<input checked="" type="checkbox"/> Comando elettrico KES 5	Comando a depressione	<input checked="" type="checkbox"/> Predisposto comando elettrico solenoide
Comando idraulico	Sempre in presa	Predisposta per comando staccato

## VARIANTI DI COMANDO (XX)

Tipo	Codice	Descrizione
4	2	Pred. comando elettr. solenoid
6	7	Comando elettr. KES5 12V Zama
6	8	Comando elettr. KES5 24V Zama

## VARIANTI OPZIONALI (Y)

Codice	Descrizione	Kit Lubr.	Kit Interr.	Rinf.
3	Versione con inter. Merit		205E5890000	
4	Versione con inter. TDS		205E5900000	
5	Versione con TDS su fond.		205E5900000	
6	Predisp. per Interruttore			
7	Versione con Merit su fon		205E5890000	

## VERSIONI USCITA (ZZZ)

Codice	Descrizione
P42	POMPA 3 FORI UNI POST.(LATO B)



# 32855

PTO LAT. 3F POST. NISSANM5-25 D/E/F

### Kit di conversione

Pneumatico/Meccanico  
Meccanico/Pneumatico  
Com. elettrico

#

### Kit flangia

Codice

Descrizione

205F5960000

SPICER 1120 FISS.M8

205F5970000

SPICER 1300 FISS.M8

205F5980000

DIN 10 FISS.M8

205F5990000

DIN 00 FISS. M8

### Kit interruttore

Codice

Descrizione

205E5890000

KIT INTERRUT. MERIT

205E5900000

KIT INTERRUT. TDS

### Kit elettrici

Codice

Descrizione

205E4730000

GRUPPO ELETTRICO 12V X INNESTO PF

205E4740000

GRUPPO ELETTRICO 24V X INNESTO PF

205E4820000

KIT COLL. ELETTR. X INTER.SEGN



# 32855

PTO LAT. 3F POST. NISSANM5-25 D/E/F

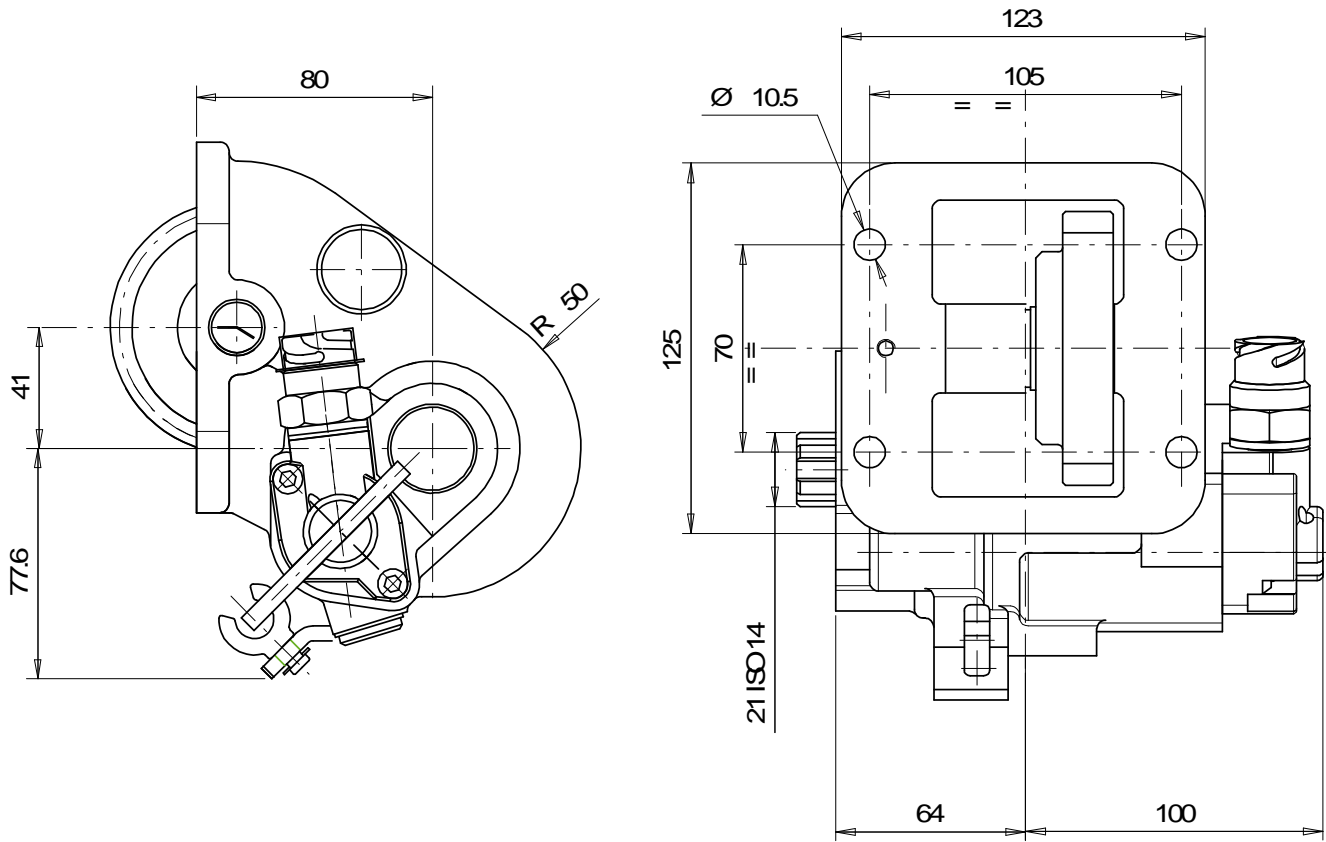
## ASSOCIAZIONI

Marca	Gamma	Modello	Rapporto 1° Marcia	Uscita	Applicazione
NISSAN		M5-25 D	4,43	Sinistra	N1
NISSAN		M5-25 E	4,43	Sinistra	N1
NISSAN		M5-25 F	4,96	Sinistra	N1
TURNER-SPICER		M5-25D	4,43	Sinistra	N1
TURNER-SPICER		M5-25E	4,43	Sinistra	N1
TURNER-SPICER		M5-25F	4,96	Sinistra	N1
TURNER-SPICER		T5S-01005	4,43	Sinistra	N1



# 32855

PTO LAT. 3F POST. NISSANM5-25 D/E/F

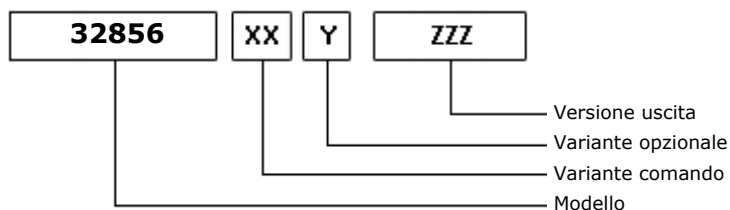




# 32856

PTO LAT. L. D. NISSAN M5-35

### ALLESTIMENTI POSSIBILI



05/09/2007

### DATI TECNICI

	<b>Uscita 1</b>	<b>Sostituisce</b>
<b>Coppia (NM)</b>	170	<b>Sostituita da</b>
<b>Rapp. int.</b>	1,40	
<b>N denti</b>	28	

### TIPO COMANDO PZB

<input checked="" type="checkbox"/> Pneumatico	<input checked="" type="checkbox"/> Meccanico con telecomando a leva (TC)	Meccanico con telecomando PUSH-PULL
<input checked="" type="checkbox"/> Comando elettrico KES 5	Comando a depressione	Predisposto comando elettrico solenoide
Comando idraulico	Sempre in presa	Predisposta per comando staccato

### VARIANTI DI COMANDO (XX)

Tipo	Codice	Descrizione
1	1	Comando pneumatito 1/8"Gas
2	3	Comando per cavo TC
2	4	Comando meccanico TC rovesciat
2	5	Comando meccanico
6	7	comando elettr. KES5 12V Zama
6	8	Comando elettr. KES5 24V Zama

### VARIANTI OPZIONALI (Y)

Codice	Descrizione	Kit Lubr.	Kit Interr.	Rinf.
1	Tappo ispezione			
3	Con int. MERIT+cop.protez		205E5890000	
4	Con interruttore TDS		205E5900000	
5	Con int. MERIT senza cop.		205E5890000	
6	Predisp. per interruttore			

### VERSIONI USCITA (ZZZ)

Codice	Descrizione
P42	POMPA 3 FORI UNI POST.(LATO B)
P82	POMPA 4 FORI ISO POST.(LATO B)



# 32856

PTO LAT. L. D. NISSAN M5-35

### Kit di conversione

Pneumatico/Meccanico  
Meccanico/Pneumatico  
Com. elettrico

KIT MTG POMPE 4F ISO

205X4850000

### Kit flangia

Codice

Descrizione

205F5960000

SPICER 1120 FISS.M8

205F5970000

SPICER 1300 FISS.M8

205F5980000

DIN 10 FISS.M8

205F5990000

DIN 00 FISS. M8

### Kit interruttore

Codice

Descrizione

205E5890000

KIT INTERRUT. MERIT

205E5900000

KIT INTERRUT. TDS

### Kit elettrici

Codice

Descrizione

205E4820000

KIT COLL. ELETTR. X INTER.SEGN



# 32856

PTO LAT. L. D. NISSAN M5-35

## ASSOCIAZIONI

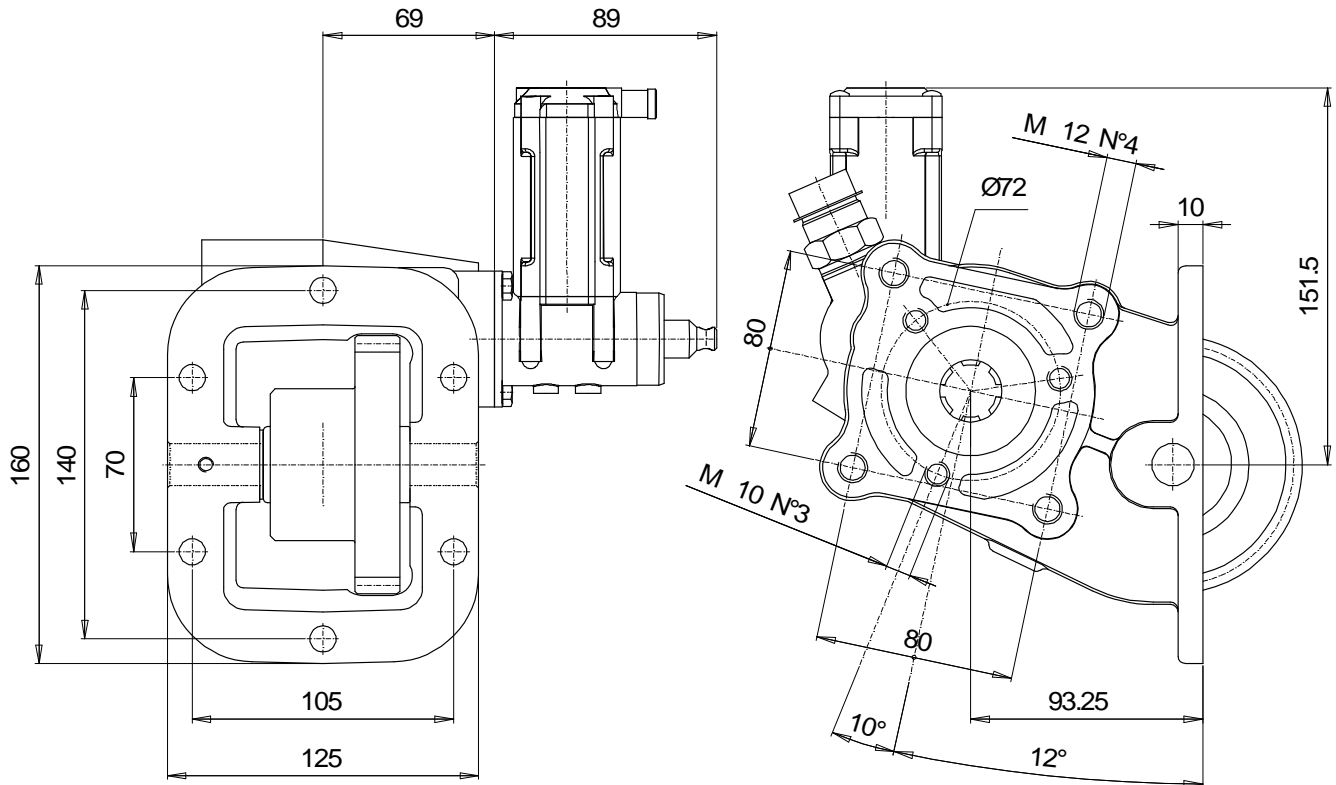
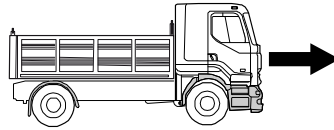
Marca	Gamma	Modello	Rapporto 1° Marcia	Uscita	Applicazione
NISSAN		M5-35 A	4,66	Sinistra	Z1





# 32856

PTO LAT. L. D. NISSAN M5-35

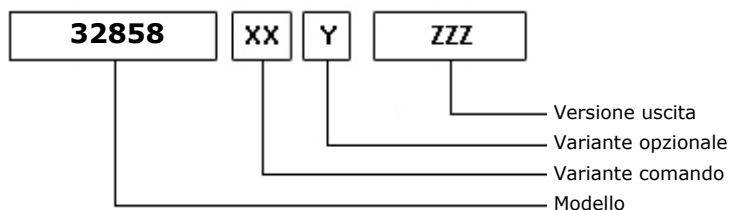
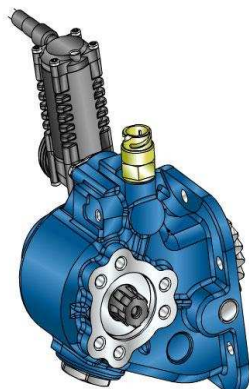




# 32858

PTO LAT. L. S. NISSAN M5-35A / M5-40A

### ALLESTIMENTI POSSIBILI



11/04/2007

### DATI TECNICI

	<b>Uscita 1</b>	
<b>Coppia (NM)</b>	200	<b>Sostituisce</b>
<b>Rapp. int.</b>	1,43	<b>Sostituita da</b>
<b>N denti</b>	30	

### TIPO COMANDO PZB

<input checked="" type="checkbox"/> Pneumatico	<input checked="" type="checkbox"/> Meccanico con telecomando a leva (TC)	Meccanico con telecomando PUSH-PULL
<input checked="" type="checkbox"/> Comando elettrico KES 5	Comando a depressione	Predisposto comando elettrico solenoide
Comando idraulico	Sempre in presa	Predisposta per comando staccato

### VARIANTI DI COMANDO (XX)

Tipo	Codice	Descrizione
1	1	Comando pneumatico 1/8"Gas
2	3	Comando meccanico per cavo TC
5	1	Comando a depressione
6	7	Comando elettr. KES5 12V Zama
6	8	Comando elettr. KES5 24V Zama

### VARIANTI OPZIONALI (Y)

Codice	Descrizione	Kit Lubr.	Kit Interr.	Rinf.
1	Tappo ispezione			
4	Con Interruttore TDS		205E5900000	
5	Con Int. MERIT		205E5890000	

### VERSIONI USCITA (ZZZ)

Codice	Descrizione
P42	POMPA 3 FORI UNI POST.(LATO B)
P82	POMPA 4 FORI ISO POST.(LATO B)



# 32858

PTO LAT. L. S. NISSAN M5-35A / M5-40A

### Kit di conversione

Pneumatico/Meccanico  
Meccanico/Pneumatico  
Com. elettrico

FLXPOMPE ISO SU PF3F

205X0450000

### Kit flangia

Codice	Descrizione
--------	-------------

205F5960000	SPICER 1120 FISS.M8
205F5970000	SPICER 1300 FISS.M8
205F5980000	DIN 10 FISS.M8
205F5990000	DIN 00 FISS. M8

### Kit interruttore

Codice	Descrizione
--------	-------------

205E5890000	KIT INTERRUT. MERIT
205E5900000	KIT INTERRUT. TDS

### Kit elettrici

Codice	Descrizione
--------	-------------

205E4820000	KIT COLL. ELETTR. X INTER.SEGN
205H6250000	KIT COMANDO DEPRESSIONE SEMPL. EFF.



# 32858

PTO LAT. L. S. NISSAN M5-35A / M5-40A

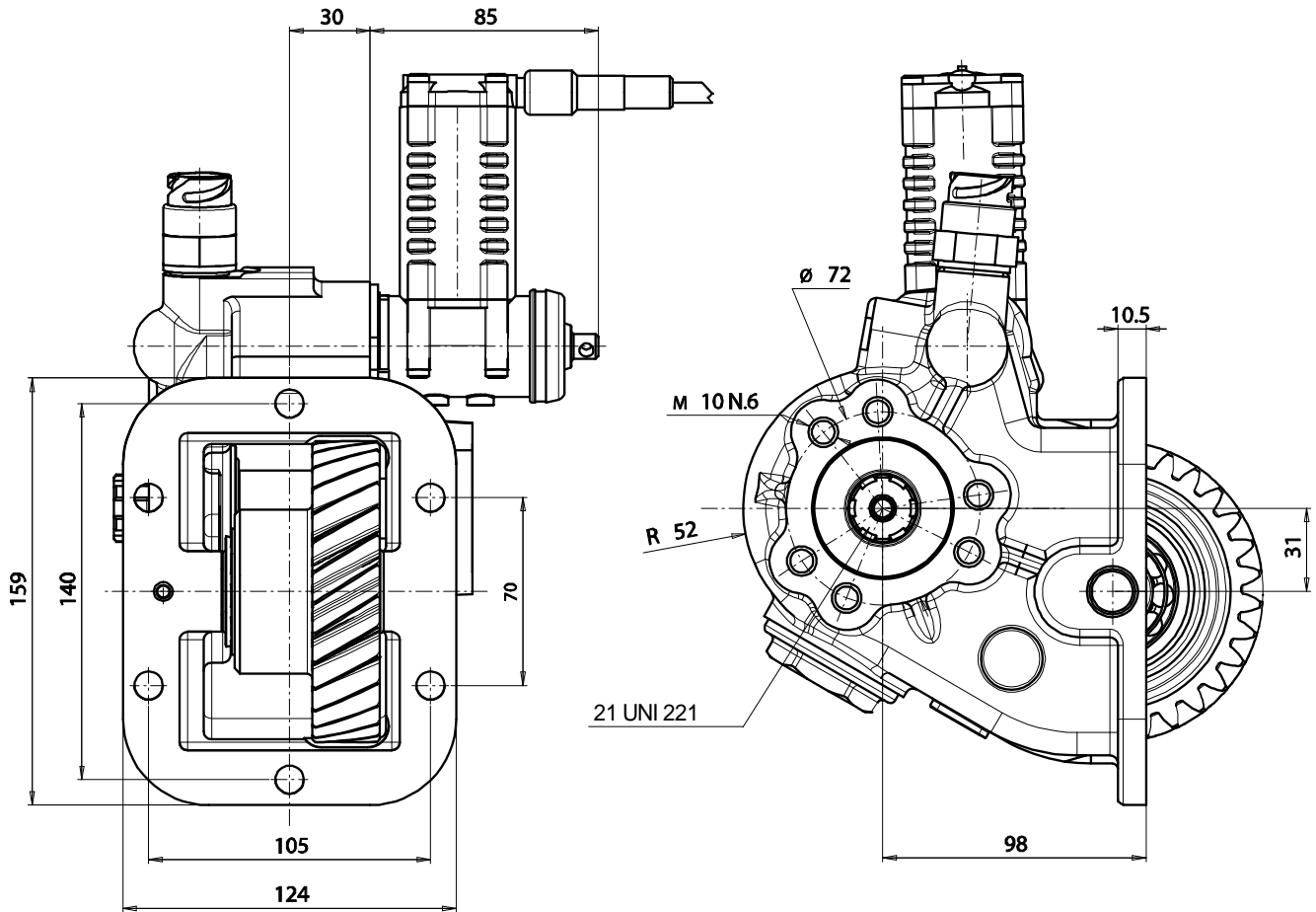
## ASSOCIAZIONI

Marca	Gamma	Modello	Rapporto 1° Marcia	Uscita	Applicazione
NISSAN		M5-35 A	4,66	Sinistra	N1
NISSAN		M5-40A	4,16	Sinistra	N2



# 32858

PTO LAT. L. S. NISSAN M5-35A / M5-40A

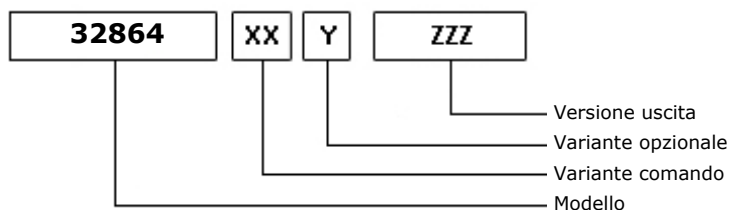
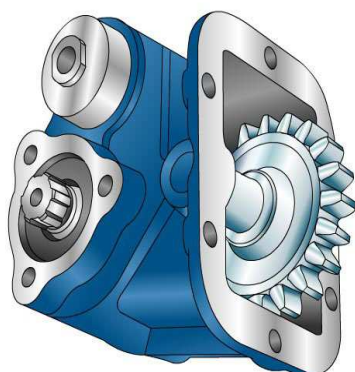




# 32864

PTO LAT. ATT. 3F EATON 6109 LATO SX - PORT. POST.

### ALLESTIMENTI POSSIBILI



03/10/2006

### DATI TECNICI

	<b>Uscita 1</b>	
<b>Coppia (NM)</b>	200	<b>Sostituisce</b>
<b>Rapp. int.</b>	1,47	<b>Sostituita da</b>
<b>N denti</b>	22	

### TIPO COMANDO PZB

<input checked="" type="checkbox"/> Pneumatico	Meccanico con telecomando a leva (TC)	Meccanico con telecomando PUSH-PULL
Comando elettrico KES 5	Comando a depressione	Predisposto comando elettrico solenoide
Comando idraulico	Sempre in presa	Predisposta per comando staccato

### VARIANTI DI COMANDO (XX)

Tipo	Codice	Descrizione
1	1	Comando pneumatico M12x1,25

### VARIANTI OPZIONALI (Y)

Codice	Descrizione	Kit Lubr.	Kit Interr.	Rinf.
0	Non presente			

### VERSIONI USCITA (ZZZ)

Codice	Descrizione
377	DOPPIA USCITA UNI ANT/POST
F01	PREDISP. ATTACCO FL (LATO A)
F02	PREDISP. ATTACCO FL (LATO B)
F11	FL SPICER1120 ANT. (LATO A)
F12	FL SPICER1120 POST. (LATO B)
F21	FL SPICER1300 ANT. (LATO A)
F22	FL SPICER1300 POST. (LATO B)
F31	FL DIN00 ANT. (LATO A)
F32	FL DIN00 POST. (LATO B)
P41	POMPA 3 FORI UNI ANT. (LATO A)
P42	POMPA 3 FORI UNI POST.(LATO B)
P81	POMPA 4 FORI ISO ANT. (LATO A)
P82	POMPA 4 FORI ISO POST.(LATO B)



# 32864

PTO LAT. ATT. 3F EATON 6109 LATO SX - PORT. POST.

### Kit di conversione

Pneumatico/Meccanico  
Meccanico/Pneumatico  
Com. elettrico

FLXPOMPE ISO SU PF3F

205X0450000

### Kit flangia

Codice

Descrizione

205F0540000	FL65/8 SPICER 1120 FISS M8
205F0560000	FL65/4 DIN 00 FISS M8
205F6060000	FL SPICER 1300



# 32864

PTO LAT. ATT. 3F EATON 6109 LATO SX - PORT. POST.

## ASSOCIAZIONI

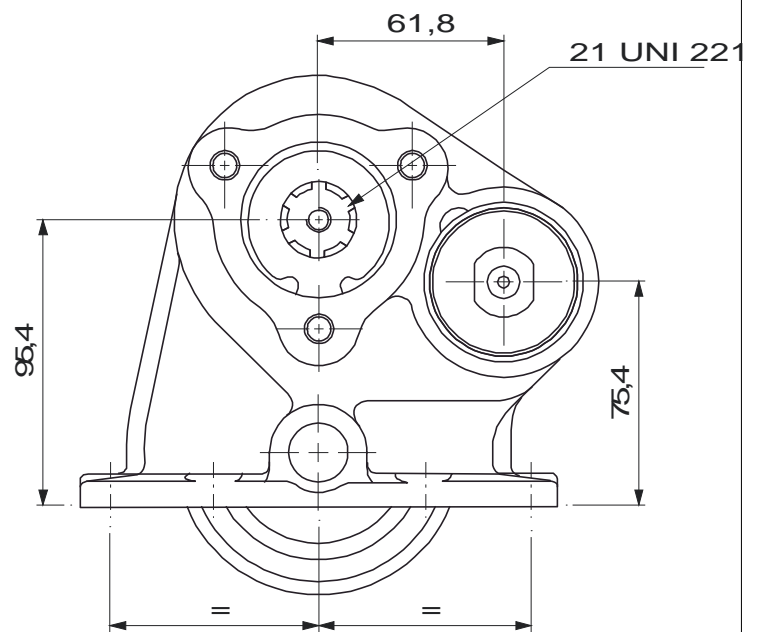
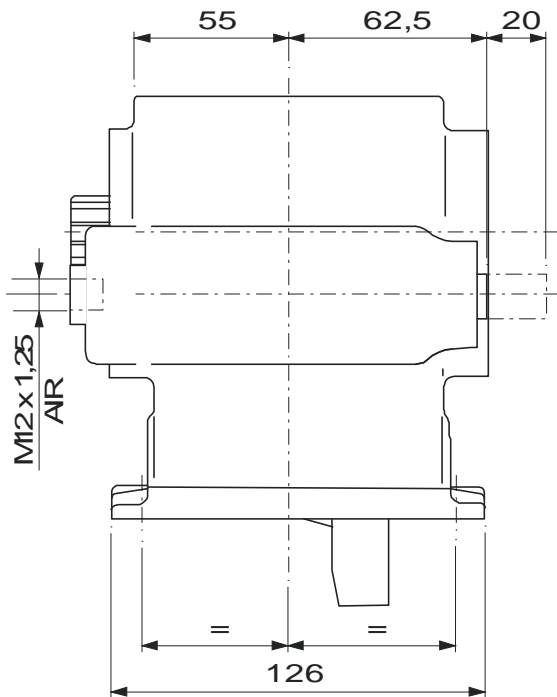
Marca	Gamma	Modello	Rapporto 1° Marcia	Uscita	Applicazione
EATON-FULLER		6109 DT A	8,98	Inferiore	NA





# 32864

PTO LAT. ATT. 3F EATON 6109 LATO SX - PORT. POST.

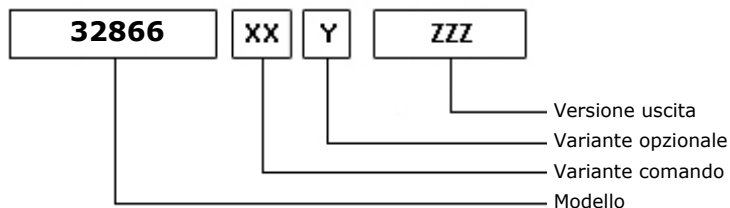
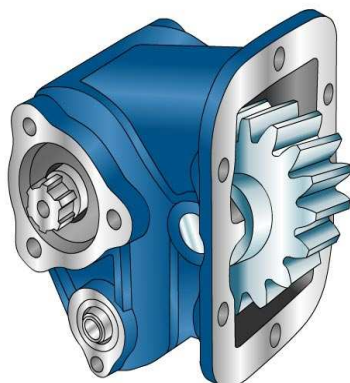




# 32866

PTO LAT. EATON FS 5005 A/B/C - FS 5205 A/B/C PORTEL. LATO SX

### ALLESTIMENTI POSSIBILI



16/11/2007

### DATI TECNICI

	<b>Uscita 1</b>	
<b>Coppia (NM)</b>	200	<b>Sostituisce</b>
<b>Rapp. int.</b>	1,62	<b>Sostituita da</b>
<b>N denti</b>	21	

### TIPO COMANDO PZB

<input checked="" type="checkbox"/> Pneumatico	Meccanico con telecomando a leva (TC)	Meccanico con telecomando PUSH-PULL
Comando elettrico KES 5	Comando a depressione	Predisposto comando elettrico solenoide
Comando idraulico	Sempre in presa	Predisposta per comando staccato

### VARIANTI DI COMANDO (XX)

Tipo	Codice	Descrizione
1	1	Comando pneumatico M12x1,25

### VARIANTI OPZIONALI (Y)

Codice	Descrizione	Kit Lubr.	Kit Interr.	Rinf.
0	Non presente			

### VERSIONI USCITA (ZZZ)

Codice	Descrizione
F02	PREDISP. ATTACCO FL (LATO B)
F12	FL SPICER1120 POST. (LATO B)
F22	FL SPICER1300 POST. (LATO B)
F32	FL DIN00 POST. (LATO B)
F62	FL DIN10 POST. (LATO B)
P42	POMPA 3 FORI UNI POST.(LATO B)
P82	POMPA 4 FORI ISO POST.(LATO B)



# 32866

PTO LAT. EATON FS 5005 A/B/C - FS 5205 A/B/C PORTEL. LATO SX

### Kit di conversione

Pneumatico/Meccanico  
Meccanico/Pneumatico  
Com. elettrico

FLXPOMPE ISO SU PF3F

205X0450000

### Kit flangia

Codice	Descrizione
205F0540000	FL65/8 SPICER 1120 FISS M8
205F0550000	FL209H/4 SPICER 1300 FISS M8
205F0560000	FL65/4 DIN 00 FISS M8
205F0770000	FL219A/16 DIN 10 FISS M8



# 32866

PTO LAT. EATON FS 5005 A/B/C - FS 5205 A/B/C PORTEL. LATO SX

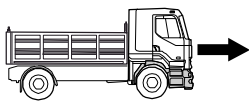
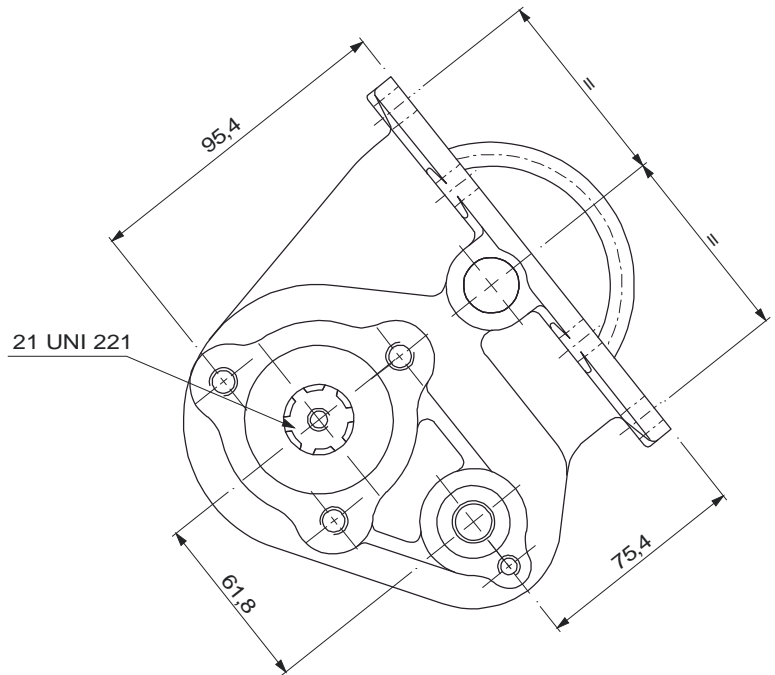
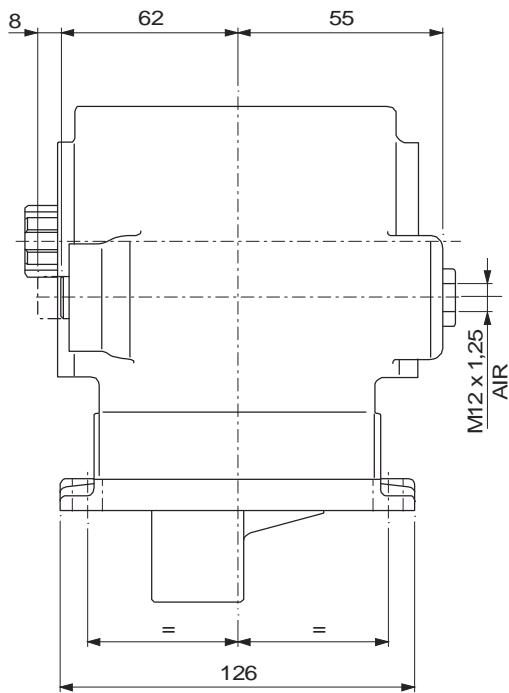
## ASSOCIAZIONI

Marca	Gamma	Modello	Rapporto 1° Marcia	Uscita	Applicazione
EATON-FULLER		FS 5005 A	7,52	Sinistra	FA
EATON-FULLER		FS 5005 B	6,82	Sinistra	FA
EATON-FULLER		FS 5005 C	6,82	Sinistra	FA
EATON-FULLER		FS 5005 D	0,00	Sinistra	FA
EATON-FULLER		FS 5205 A	7,52	Sinistra	FA
EATON-FULLER		FS 5205 B	6,82	Sinistra	FA
EATON-FULLER		FS 5205 C	6,82	Sinistra	FA



# 32866

PTO LAT. EATON FS 5005 A/B/C - FS 5205 A/B/C PORTEL. LATO SX

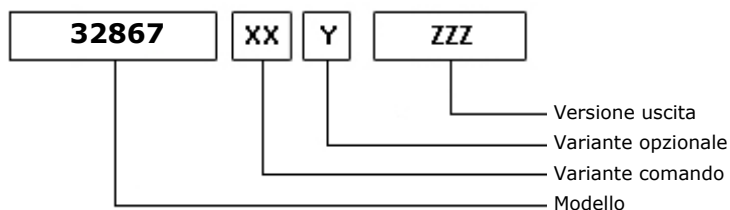




# 32867

PTO LAT. L. D. EATON FS 4005 A

### ALLESTIMENTI POSSIBILI



28/07/2008

### DATI TECNICI

	<b>Uscita 1</b>	
<b>Coppia (NM)</b>	250	<b>Sostituisce</b>
<b>Rapp. int.</b>	1,22	<b>Sostituita da</b>
<b>N denti</b>	17	

### TIPO COMANDO PZB

<input checked="" type="checkbox"/> Pneumatico	Meccanico con telecomando a leva (TC)	Meccanico con telecomando PUSH-PULL
Comando elettrico KES 5	Comando a depressione	Predisposto comando elettrico solenoide
Comando idraulico	Sempre in presa	Predisposta per comando staccato

### VARIANTI DI COMANDO (XX)

Tipo	Codice	Descrizione
1	1	Comando Standard M12x1.25

### VARIANTI OPZIONALI (Y)

Codice	Descrizione	Kit Lubr.	Kit Interr.	Rinf.
0	Non presente			
1	Tappo ispezione			
2	Con Coper. di Protezione			

### VERSIONI USCITA (ZZZ)

Codice	Descrizione
P41	POMPA 3 FORI UNI ANT. (LATO A)
P42	POMPA 3 FORI UNI POST.(LATO B)
PR2	POMPA 3 FORI UNI/R POST.(LATO B)



# 32867

PTO LAT. L. D. EATON FS 4005 A

### Kit di conversione

Pneumatico/Meccanico  
Meccanico/Pneumatico  
Com. elettrico

#

### Kit flangia

Codice	Descrizione
205F5960000	SPICER 1120 FISS.M8
205F5970000	SPICER 1300 FISS.M8
205F5980000	DIN 10 FISS.M8
205F5990000	DIN 00 FISS. M8



# 32867

PTO LAT. L. D. EATON FS 4005 A

## ASSOCIAZIONI

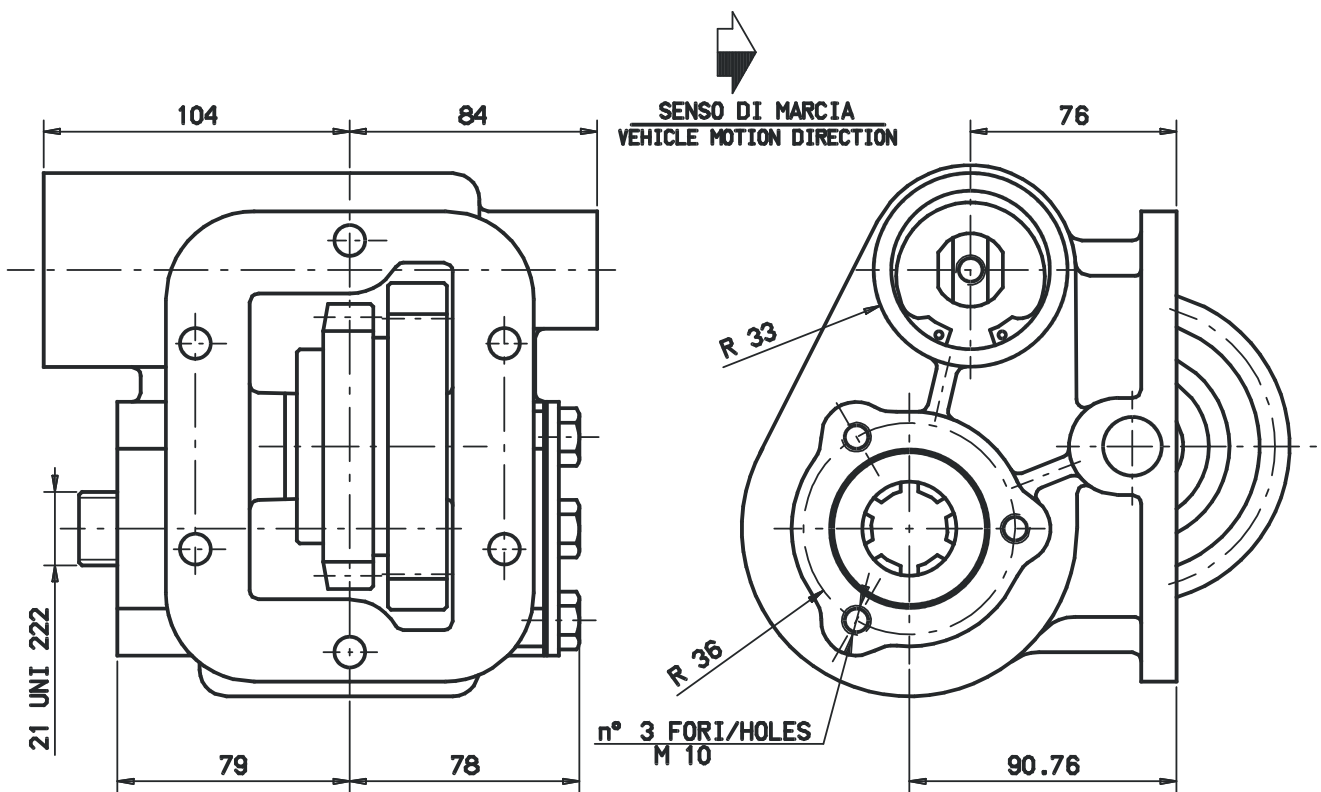
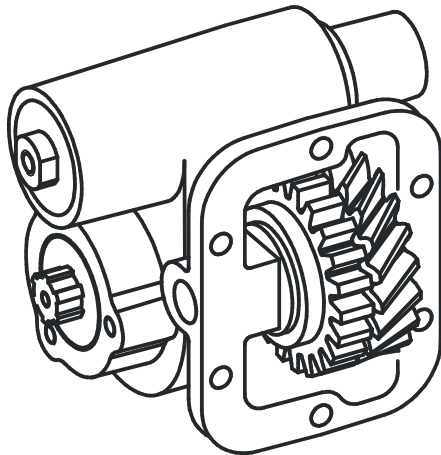
Marca	Gamma	Modello	Rapporto 1° Marcia	Uscita	Applicazione
EATON-FULLER		FS 3005 A	0,00	Destra / Sinistra	C2
EATON-FULLER		FS 3005 B	0,00	Destra / Sinistra	C2
EATON-FULLER		FS 3205 A	0,00	Destra / Sinistra	C2
EATON-FULLER		FS 3205 B	0,00	Destra / Sinistra	C2
EATON-FULLER		FS 4005 A	8,05	Destra / Sinistra	C2
EATON-FULLER		FS 4005 B	6,99	Destra / Sinistra	C2
EATON-FULLER		FS 4005 D	0,00	Destra / Sinistra	C2
EATON-FULLER		FS 4205 A	8,05	Destra / Sinistra	C2
EATON-FULLER		FS 4205 B	6,99	Destra / Sinistra	C2





# 32867

PTO LAT. L. D. EATON FS 4005 A

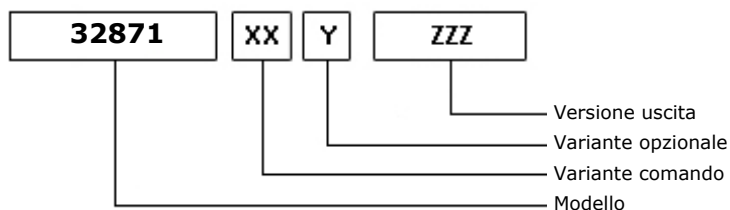
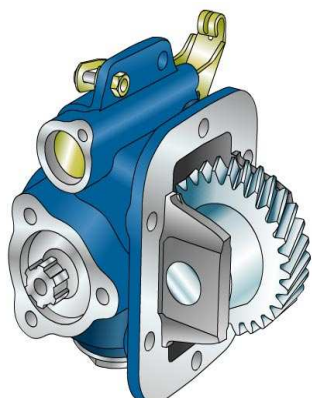




# 32871

PTO LAT. DAIHATSU 5VG, 5VK, 5VL

### ALLESTIMENTI POSSIBILI



22/09/2006

### DATI TECNICI

	<b>Uscita 1</b>	
<b>Coppia (NM)</b>	200	<b>Sostituisce</b>
<b>Rapp. int.</b>	1,39	<b>Sostituita da</b>
<b>N denti</b>	29	

### TIPO COMANDO PZB

<input checked="" type="checkbox"/> Pneumatico	Meccanico con telecomando a leva (TC)	<input checked="" type="checkbox"/> Meccanico con telecomando PUSH-PULL
Comando elettrico KES 5	Comando a depressione	Predisposto comando elettrico solenoide
Comando idraulico	Sempre in presa	Predisposta per comando staccato

### VARIANTI DI COMANDO (XX)

Tipo	Codice	Descrizione
1	1	Comando pneumatico 1/8"GAS
3	2	Comando per cavo push-pull

### VARIANTI OPZIONALI (Y)

Codice	Descrizione	Kit Lubr.	Kit Interr.	Rinf.
1	Tappo ispezione			
6	Con interruttore (x com.mecc.)		205E4370000	

### VERSIONI USCITA (ZZZ)

Codice	Descrizione
F02	PREDISP. ATTACCO FL (LATO B)
F12	FL SPICER1120 POST. (LATO B)
F22	FL SPICER1300 POST. (LATO B)
F32	FL DIN00 POST. (LATO B)
F62	FL DIN10 POST. (LATO B)
P42	POMPA 3 FORI UNI POST.(LATO B)
P82	POMPA 4 FORI ISO POST.(LATO B)



# 32871

PTO LAT. DAIHATSU 5VG, 5VK, 5VL

### Kit di conversione

Pneumatico/Meccanico  
Meccanico/Pneumatico  
Com. elettrico

FLXPOMPE ISO SU PF3F

205X0450000

### Kit flangia

Codice

Descrizione

205F0540000

FL65/8 SPICER 1120 FISS M8

205F0550000

FL209H/4 SPICER 1300 FISS M8

205F0560000

FL65/4 DIN 00 FISS M8

205F0770000

FL219A/16 DIN 10 FISS M8

### Kit interruttore

Codice

Descrizione

205E4370000

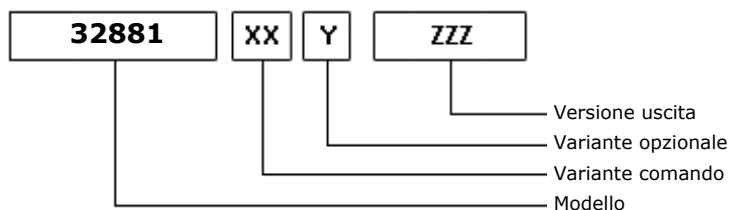
KIT INTERRUTT.PF JAP COM.MECCANICO



# 32881

PTO LAT. H.D. SCANIA GR 801 rapp. 1:1

### ALLESTIMENTI POSSIBILI



22/09/2006

### DATI TECNICI

	<b>Uscita 1</b>	
<b>Coppia (NM)</b>	300	<b>Sostituisce</b>
<b>Rapp. int.</b>	0,69	<b>Sostituita da</b>
<b>N denti</b>	24	

### TIPO COMANDO PZB

<input checked="" type="checkbox"/> Pneumatico	Meccanico con telecomando a leva (TC)	Meccanico con telecomando PUSH-PULL
Comando elettrico KES 5	Comando a depressione	Predisposto comando elettrico solenoide
Comando idraulico	Sempre in presa	Predisposta per comando staccato

### VARIANTI DI COMANDO (XX)

Tipo	Codice	Descrizione
1	1	Comando pneum. M12x1,25

### VARIANTI OPZIONALI (Y)

Codice	Descrizione	Kit Lubr.	Kit Interr.	Rinf.
1	Tappo ispezione			<input checked="" type="checkbox"/>

### VERSIONI USCITA (ZZZ)

Codice	Descrizione
F12	FL SPICER1120 POST. (LATO B)
F22	FL SPICER1300 POST. (LATO B)
F32	FL DIN00 POST. (LATO B)
F52	FL SPICER1410 POST. (LATO B)
F62	FL DIN10 POST. (LATO B)
P42	POMPA 3 FORI UNI POST.(LATO B)
P62	POMPA 4 FORI ISO/R POST.(LATOB)



# 32881

PTO LAT. H.D. SCANIA GR 801 rapp. 1:1

### Kit di conversione

Pneumatico/Meccanico  
Meccanico/Pneumatico  
Com. elettrico

FISS PF 4F M12

205X0870000

### Kit flangia

Codice

Descrizione

205F3230000

KIT FL SPICER 1300/DIN 10 FISS. M12

205F3300000

KIT FL SPICER 1120/DIN 00 FISS. M12



# 32881

PTO LAT. H.D. SCANIA GR 801 rapp. 1:1

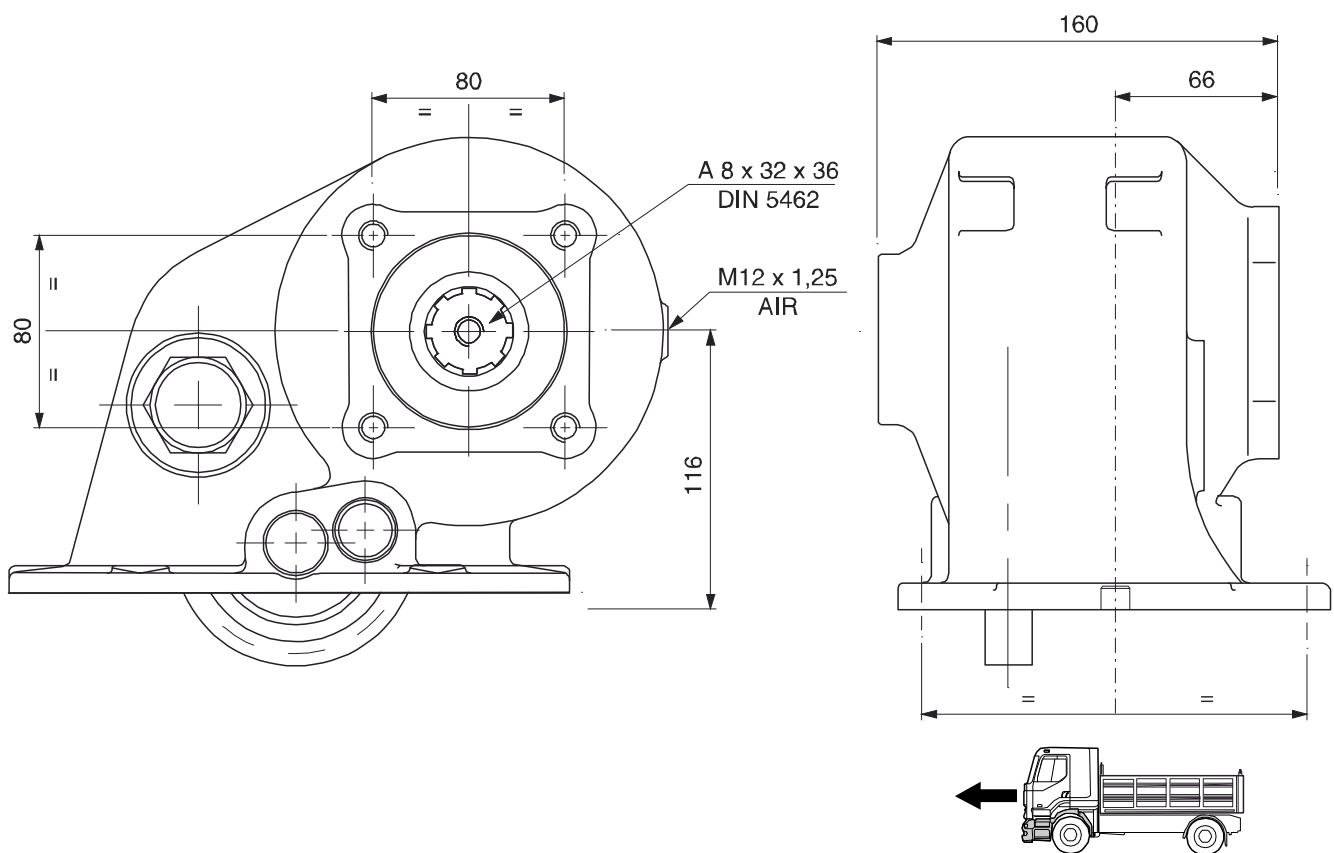
## ASSOCIAZIONI

Marca	Gamma	Modello	Rapporto 1° Marcia	Uscita	Applicazione
SCANIA		GR 801	0,00	Destra	SA



# 32881

PTO LAT. H.D. SCANIA GR 801 rapp. 1:1

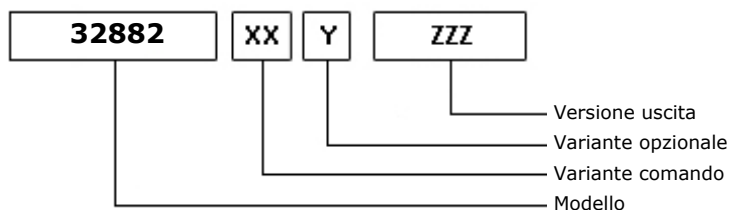




# 32882

PTO LAT. H.D. SCANIA GR 801 rapp. 1:1

## ALLESTIMENTI POSSIBILI



22/09/2006

## DATI TECNICI

	<b>Uscita 1</b>	
<b>Coppia (NM)</b>	400	<b>Sostituisce</b>
<b>Rapp. int.</b>	0,69	<b>Sostituita da</b>
<b>N denti</b>	24	

## TIPO COMANDO PZB

<input checked="" type="checkbox"/> Pneumatico	Meccanico con telecomando a leva (TC)	Meccanico con telecomando PUSH-PULL
Comando elettrico KES 5	Comando a depressione	Predisposto comando elettrico solenoide
Comando idraulico	Sempre in presa	Predisposta per comando staccato

## VARIANTI DI COMANDO (XX)

Tipo	Codice	Descrizione
1	1	Comando pneum. M12x1,25

## VARIANTI OPZIONALI (Y)

Codice	Descrizione	Kit Lubr.	Kit Interr.	Rinf.
1	Tappo ispezione			<input checked="" type="checkbox"/>

## VERSIONI USCITA (ZZZ)

Codice	Descrizione
F12	FL SPICER1120 POST. (LATO B)
F22	FL SPICER1300 POST. (LATO B)
F32	FL DIN00 POST. (LATO B)
F52	FL SPICER1410 POST. (LATO B)
F62	FL DIN10 POST. (LATO B)
P42	POMPA 3 FORI UNI POST.(LATO B)
P62	POMPA 4 FORI ISO/R POST.(LATOB)





# 32882

PTO LAT. H.D. SCANIA GR 801 rapp. 1:1

### Kit di conversione

Pneumatico/Meccanico  
Meccanico/Pneumatico  
Com. elettrico

FISS PF 4F M12

205X0870000

### Kit flangia

Codice

Descrizione

205F3230000

KIT FL SPICER 1300/DIN 10 FISS. M12

205F3300000

KIT FL SPICER 1120/DIN 00 FISS. M12



# 32882

PTO LAT. H.D. SCANIA GR 801 rapp. 1:1

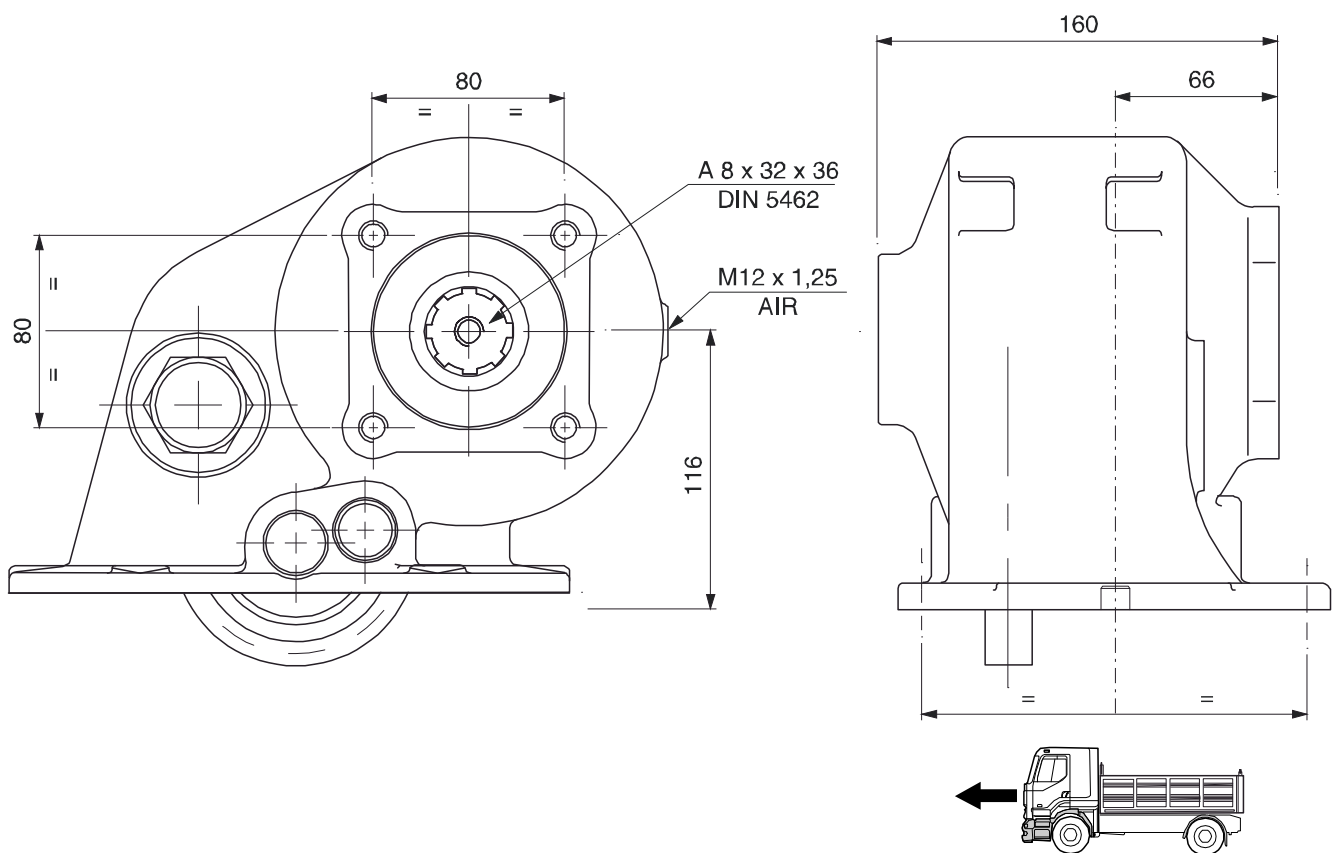
## ASSOCIAZIONI

Marca	Gamma	Modello	Rapporto 1° Marcia	Uscita	Applicazione
SCANIA		GR 801	0,00	Destra	SA



# 32882

PTO LAT. H.D. SCANIA GR 801 rapp. 1:1

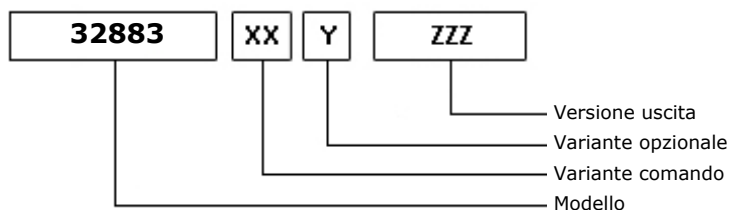




# 32883

PTO LAT. H.D. SCANIA GR 801 rapp. 1,5:1

## ALLESTIMENTI POSSIBILI



22/09/2006

## DATI TECNICI

	<b>Uscita 1</b>	
<b>Coppia (NM)</b>	400	<b>Sostituisce</b>
<b>Rapp. int.</b>	0,69	<b>Sostituita da</b>
<b>N denti</b>	24	

## TIPO COMANDO PZB

<input checked="" type="checkbox"/> Pneumatico	Meccanico con telecomando a leva (TC)	Meccanico con telecomando PUSH-PULL
Comando elettrico KES 5	Comando a depressione	Predisposto comando elettrico solenoide
Comando idraulico	Sempre in presa	Predisposta per comando staccato

## VARIANTI DI COMANDO (XX)

Tipo	Codice	Descrizione
1	1	Comando pneum. M12x1,25

## VARIANTI OPZIONALI (Y)

Codice	Descrizione	Kit Lubr.	Kit Interr.	Rinf.
1	Tappo ispezione			<input checked="" type="checkbox"/>

## VERSIONI USCITA (ZZZ)

Codice	Descrizione
F12	FL SPICER1120 POST. (LATO B)
F22	FL SPICER1300 POST. (LATO B)
F32	FL DIN00 POST. (LATO B)
F52	FL SPICER1410 POST. (LATO B)
F62	FL DIN10 POST. (LATO B)
P42	POMPA 3 FORI UNI POST.(LATO B)
P62	POMPA 4 FORI ISO/R POST.(LATOB)



# 32883

PTO LAT. H.D. SCANIA GR 801 rapp. 1,5:1

### Kit di conversione

Pneumatico/Meccanico  
Meccanico/Pneumatico  
Com. elettrico

FISS PF 4F M12

205X0870000

### Kit flangia

Codice

Descrizione

205F3230000

KIT FL SPICER 1300/DIN 10 FISS. M12

205F3300000

KIT FL SPICER 1120/DIN 00 FISS. M12



# 32883

PTO LAT. H.D. SCANIA GR 801 rapp. 1,5:1

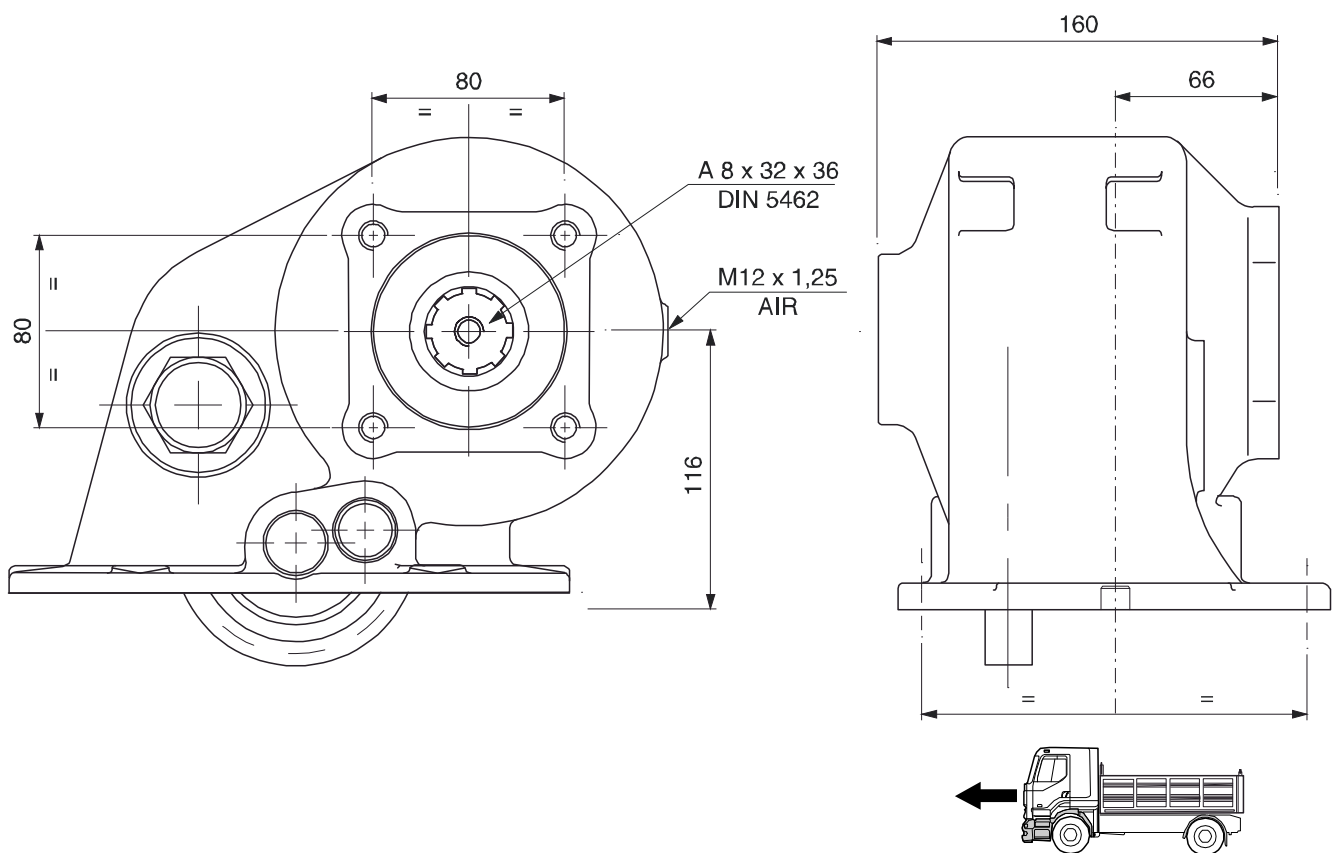
## ASSOCIAZIONI

Marca	Gamma	Modello	Rapporto 1° Marcia	Uscita	Applicazione
SCANIA		GR 801	0,00	Destra	SA



# 32883

PTO LAT. H.D. SCANIA GR 801 rapp. 1,5:1

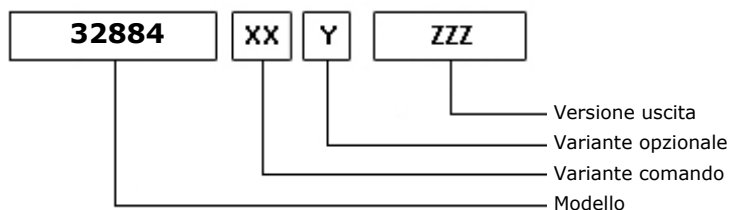




# 32884

PTO LAT. H.D. SCANIA GRSO 900

## ALLESTIMENTI POSSIBILI



22/09/2006

## DATI TECNICI

	<b>Uscita 1</b>	
<b>Coppia (NM)</b>	300	<b>Sostituisce</b>
<b>Rapp. int.</b>	1,19	<b>Sostituita da</b>
<b>N denti</b>	26	

## TIPO COMANDO PZB

<input checked="" type="checkbox"/> Pneumatico	Meccanico con telecomando a leva (TC)	Meccanico con telecomando PUSH-PULL
Comando elettrico KES 5	Comando a depressione	Predisposto comando elettrico solenoide
Comando idraulico	Sempre in presa	Predisposta per comando staccato

## VARIANTI DI COMANDO (XX)

Tipo	Codice	Descrizione
1	1	Comando pneum. M12x1,25

## VARIANTI OPZIONALI (Y)

Codice	Descrizione	Kit Lubr.	Kit Interr.	Rinf.
1	Tappo ispezione			<input checked="" type="checkbox"/>

## VERSIONI USCITA (ZZZ)

Codice	Descrizione
F12	FL SPICER1120 POST. (LATO B)
F22	FL SPICER1300 POST. (LATO B)
F32	FL DIN00 POST. (LATO B)
F52	FL SPICER1410 POST. (LATO B)
F62	FL DIN10 POST. (LATO B)
P42	POMPA 3 FORI UNI POST.(LATO B)
P62	POMPA 4 FORI ISO/R POST.(LATOB)





# 32884

PTO LAT. H.D. SCANIA GRSO 900

### Kit di conversione

Pneumatico/Meccanico  
Meccanico/Pneumatico  
Com. elettrico

FISS PF 4F M12

205X0870000

### Kit flangia

Codice

Descrizione

205F3230000

KIT FL SPICER 1300/DIN 10 FISS. M12

205F3300000

KIT FL SPICER 1120/DIN 00 FISS. M12



# 32884

PTO LAT. H.D. SCANIA GRSO 900

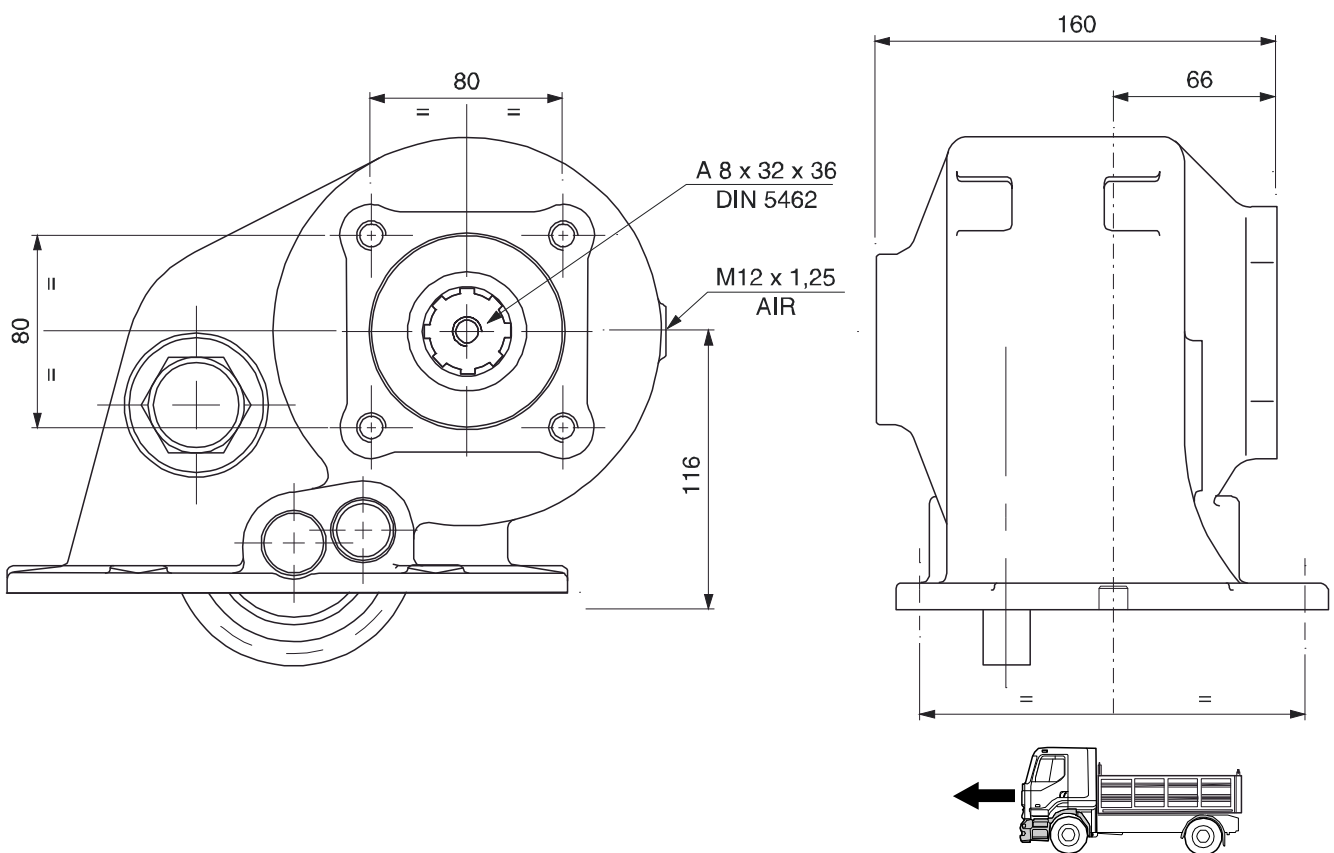
## ASSOCIAZIONI

Marca	Gamma	Modello	Rapporto 1° Marcia	Uscita	Applicazione
SCANIA		GRSO 900	0,00	Destra	SA



# 32884

PTO LAT. H.D. SCANIA GRSO 900

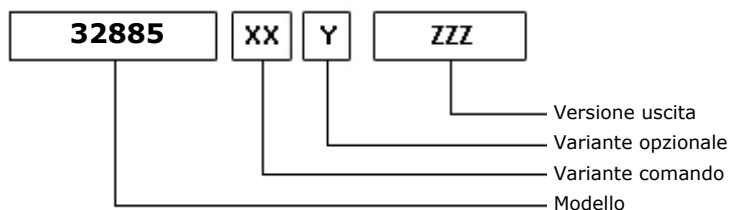




# 32885

PTO LAT. H.D. SCANIA GRSO 900

### ALLESTIMENTI POSSIBILI



22/09/2006

### DATI TECNICI

	<b>Uscita 1</b>	<b>Sostituisce</b>
<b>Coppia (NM)</b>	400	<b>Sostituita da</b>
<b>Rapp. int.</b>	1,19	
<b>N denti</b>	26	

### TIPO COMANDO PZB

<input checked="" type="checkbox"/> Pneumatico	Meccanico con telecomando a leva (TC)	Meccanico con telecomando PUSH-PULL
Comando elettrico KES 5	Comando a depressione	Predisposto comando elettrico solenoide
Comando idraulico	Sempre in presa	Predisposta per comando staccato

### VARIANTI DI COMANDO (XX)

Tipo	Codice	Descrizione
1	1	Comando pneum. M12x1,25

### VARIANTI OPZIONALI (Y)

Codice	Descrizione	Kit Lubr.	Kit Interr.	Rinf.
1	Tappo ispezione			<input checked="" type="checkbox"/>

### VERSIONI USCITA (ZZZ)

Codice	Descrizione
F12	FL SPICER1120 POST. (LATO B)
F22	FL SPICER1300 POST. (LATO B)
F32	FL DIN00 POST. (LATO B)
F52	FL SPICER1410 POST. (LATO B)
F62	FL DIN10 POST. (LATO B)
P42	POMPA 3 FORI UNI POST.(LATO B)
P62	POMPA 4 FORI ISO/R POST.(LATOB)



# 32885

PTO LAT. H.D. SCANIA GRSO 900

### Kit di conversione

Pneumatico/Meccanico  
Meccanico/Pneumatico  
Com. elettrico

FISS PF 4F M12

205X0870000

### Kit flangia

Codice

Descrizione

205F3230000

KIT FL SPICER 1300/DIN 10 FISS. M12

205F3300000

KIT FL SPICER 1120/DIN 00 FISS. M12



# 32885

PTO LAT. H.D. SCANIA GRSO 900

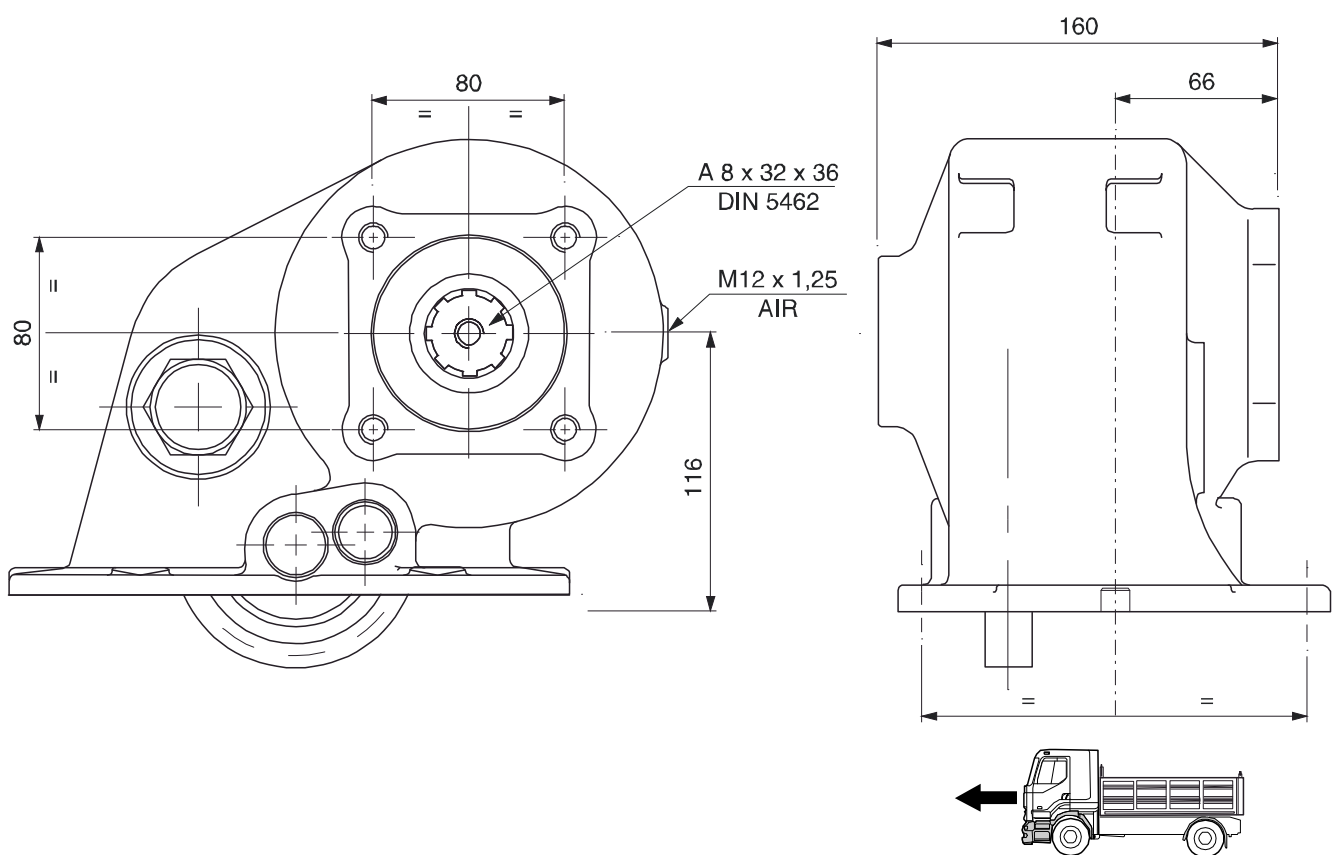
## ASSOCIAZIONI

Marca	Gamma	Modello	Rapporto 1° Marcia	Uscita	Applicazione
SCANIA		GRSO 900	0,00	Destra	SA



# 32885

PTO LAT. H.D. SCANIA GRSO 900

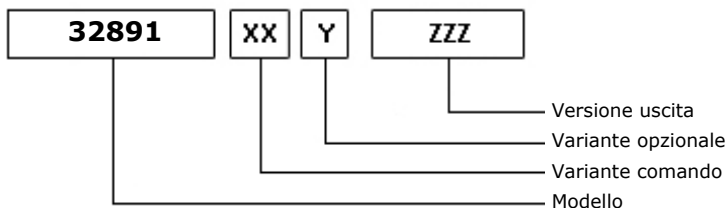
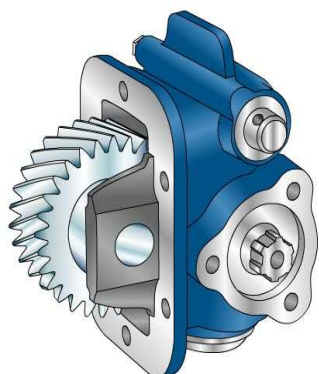




# 32891

PTO LAT. 3F IVECO 2838.5

### ALLESTIMENTI POSSIBILI



04/09/2006

### DATI TECNICI

	<b>Uscita 1</b>	
<b>Coppia (NM)</b>	250	<b>Sostituisce</b>
<b>Rapp. int.</b>	1,71	<b>Sostituita da</b>
<b>N denti</b>	29	

### TIPO COMANDO PZB

<input checked="" type="checkbox"/> Pneumatico	Meccanico con telecomando a leva (TC)	Meccanico con telecomando PUSH-PULL
Comando elettrico KES 5	Comando a depressione	Predisposto comando elettrico solenoide
Comando idraulico	Sempre in presa	Predisposta per comando staccato

### VARIANTI DI COMANDO (XX)

Tipo	Codice	Descrizione
1	1	Comando pneumatico 1/8"GAS

### VARIANTI OPZIONALI (Y)

Codice	Descrizione	Kit Lubr.	Kit Interr.	Rinf.
1	Tappo ispezione			

### VERSIONI USCITA (ZZZ)

Codice	Descrizione
F02	PREDISP. ATTACCO FL (LATO B)
F12	FL SPICER1120 POST. (LATO B)
F22	FL SPICER1300 POST. (LATO B)
F32	FL DIN00 POST. (LATO B)
F62	FL DIN10 POST. (LATO B)
P42	POMPA 3 FORI UNI POST.(LATO B)
P82	POMPA 4 FORI ISO POST.(LATO B)





# 32891

PTO LAT. 3F IVECO 2838.5

### Kit di conversione

Pneumatico/Meccanico  
Meccanico/Pneumatico  
Com. elettrico

FLXPOMPE ISO SU PF3F

205X0450000

### Kit flangia

Codice	Descrizione
205F0540000	FL65/8 SPICER 1120 FISS M8
205F0550000	FL209H/4 SPICER 1300 FISS M8
205F0560000	FL65/4 DIN 00 FISS M8
205F0770000	FL219A/16 DIN 10 FISS M8



# 32891

PTO LAT. 3F IVECO 2838.5

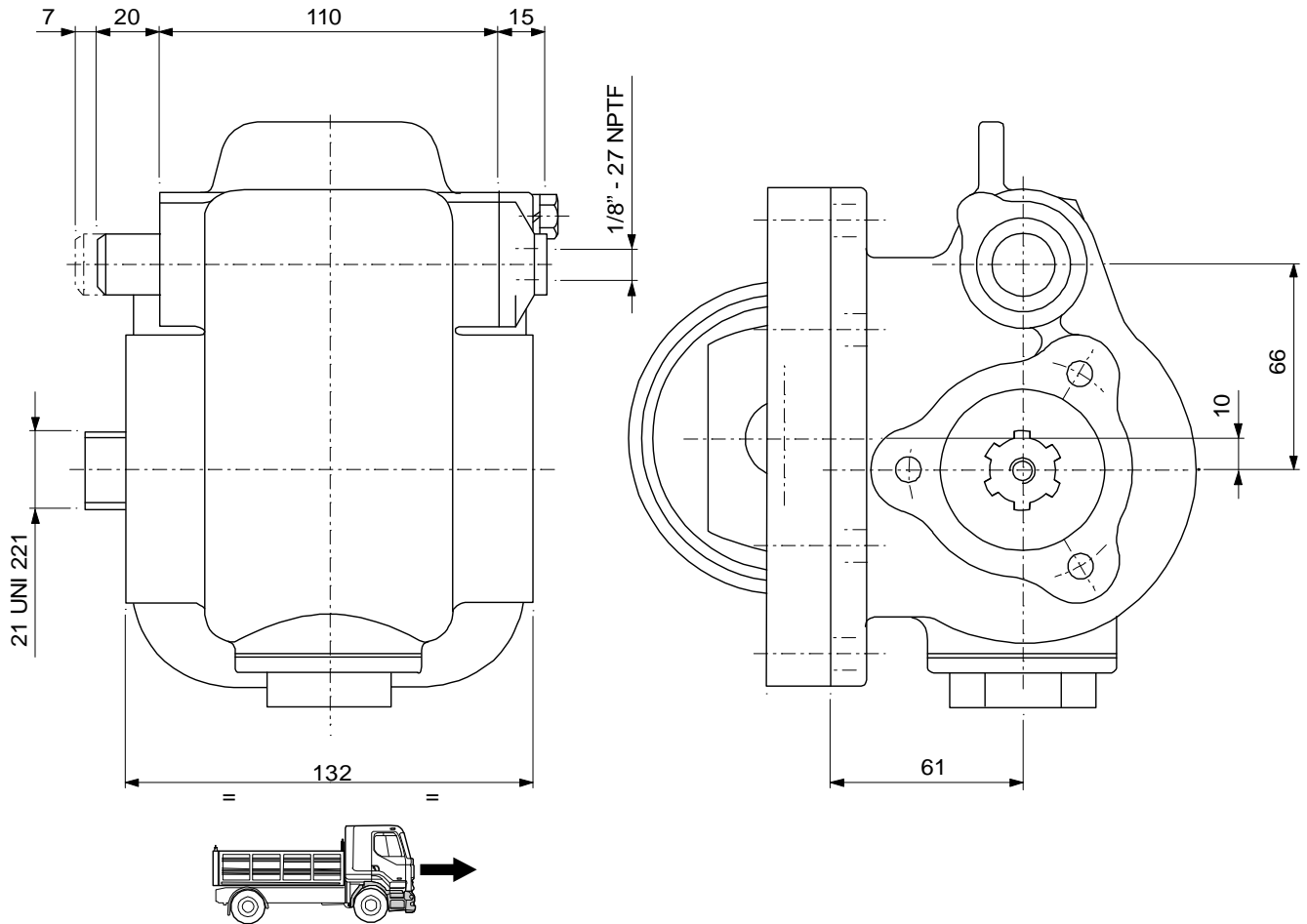
## ASSOCIAZIONI

Marca	Gamma	Modello	Rapporto 1° Marcia	Uscita	Applicazione
IVECO		2838.5	6,54	Destra	IA



# 32891

PTO LAT. 3F IVECO 2838.5

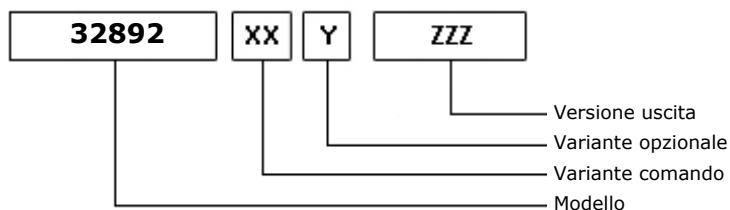
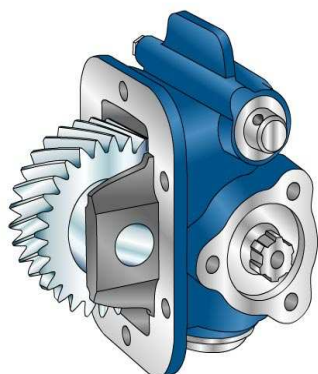




# 32892

PTO LAT. 3F IVECO 2845.5

### ALLESTIMENTI POSSIBILI



04/09/2006

### DATI TECNICI

	<b>Uscita 1</b>	
<b>Coppia (NM)</b>	250	<b>Sostituisce</b>
<b>Rapp. int.</b>	1,50	<b>Sostituita da</b>
<b>N denti</b>	24	

### TIPO COMANDO PZB

<input checked="" type="checkbox"/> Pneumatico	Meccanico con telecomando a leva (TC)	Meccanico con telecomando PUSH-PULL
Comando elettrico KES 5	Comando a depressione	Predisposto comando elettrico solenoide
Comando idraulico	Sempre in presa	Predisposta per comando staccato

### VARIANTI DI COMANDO (XX)

Tipo	Codice	Descrizione
1	1	Comando pneumatico 1/8"GAS

### VARIANTI OPZIONALI (Y)

Codice	Descrizione	Kit Lubr.	Kit Interr.	Rinf.
1	Tappo ispezione			

### VERSIONI USCITA (ZZZ)

Codice	Descrizione
F02	PREDISP. ATTACCO FL (LATO B)
F12	FL SPICER1120 POST. (LATO B)
F22	FL SPICER1300 POST. (LATO B)
F32	FL DIN00 POST. (LATO B)
F62	FL DIN10 POST. (LATO B)
P42	POMPA 3 FORI UNI POST.(LATO B)
P82	POMPA 4 FORI ISO POST.(LATO B)



# 32892

PTO LAT. 3F IVECO 2845.5

### Kit di conversione

Pneumatico/Meccanico  
Meccanico/Pneumatico  
Com. elettrico

FLXPOMPE ISO SU PF3F

205X0450000

### Kit flangia

Codice

Descrizione

205F0540000	FL65/8 SPICER 1120 FISS M8
205F0550000	FL209H/4 SPICER 1300 FISS M8
205F0560000	FL65/4 DIN 00 FISS M8
205F0770000	FL219A/16 DIN 10 FISS M8



# 32892

PTO LAT. 3F IVECO 2845.5

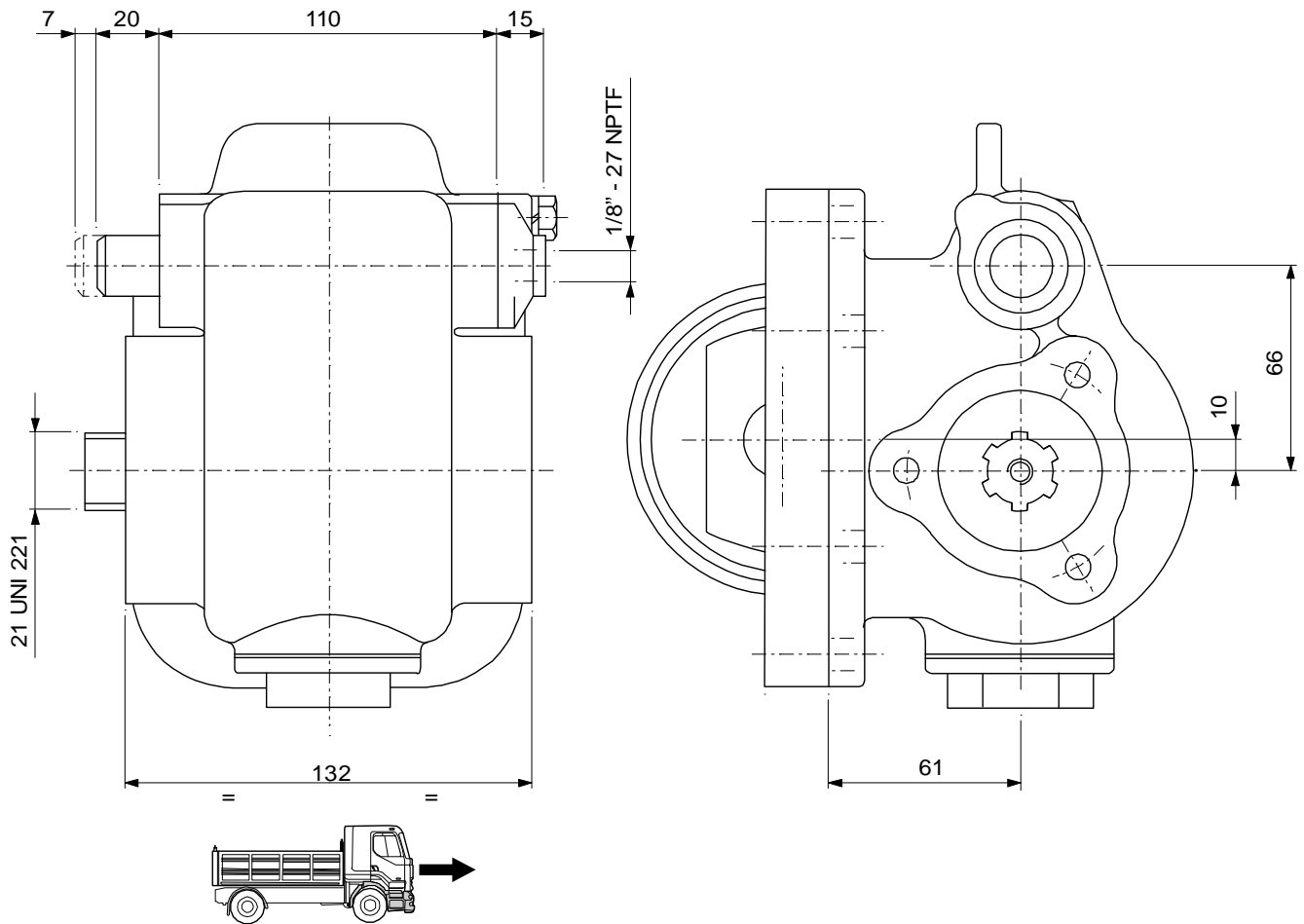
## ASSOCIAZIONI

Marca	Gamma	Modello	Rapporto 1° Marcia	Uscita	Applicazione
IVECO		2845.5	7,69	Destra	IA



# 32892

PTO LAT. 3F IVECO 2845.5

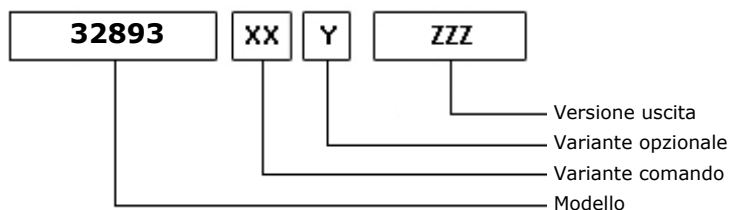
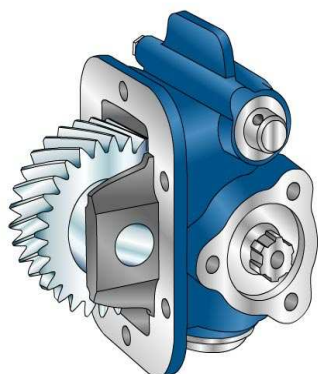




# 32893

PTO LAT. 3F IVECO 2845.6 - 2855.5 - 2855.6

### ALLESTIMENTI POSSIBILI



04/09/2006

### DATI TECNICI

	<b>Uscita 1</b>	
<b>Coppia (NM)</b>	250	<b>Sostituisce</b>
<b>Rapp. int.</b>	1,30	<b>Sostituita da</b>
<b>N denti</b>	22	

### TIPO COMANDO PZB

<input checked="" type="checkbox"/> Pneumatico	Meccanico con telecomando a leva (TC)	Meccanico con telecomando PUSH-PULL
Comando elettrico KES 5	Comando a depressione	Predisposto comando elettrico solenoide
Comando idraulico	Sempre in presa	Predisposta per comando staccato

### VARIANTI DI COMANDO (XX)

Tipo	Codice	Descrizione
1	1	Comando pneumatico 1/8"GAS

### VARIANTI OPZIONALI (Y)

Codice	Descrizione	Kit Lubr.	Kit Interr.	Rinf.
1	Tappo ispezione			

### VERSIONI USCITA (ZZZ)

Codice	Descrizione
F02	PREDISP. ATTACCO FL (LATO B)
F12	FL SPICER1120 POST. (LATO B)
F22	FL SPICER1300 POST. (LATO B)
F32	FL DIN00 POST. (LATO B)
F62	FL DIN10 POST. (LATO B)
P42	POMPA 3 FORI UNI POST.(LATO B)
P82	POMPA 4 FORI ISO POST.(LATO B)





# 32893

PTO LAT. 3F IVECO 2845.6 - 2855.5 - 2855.6

### Kit di conversione

Pneumatico/Meccanico  
Meccanico/Pneumatico  
Com. elettrico

FLXPOMPE ISO SU PF3F

205X0450000

### Kit flangia

Codice

Descrizione

205F0540000	FL65/8 SPICER 1120 FISS M8
205F0550000	FL209H/4 SPICER 1300 FISS M8
205F0560000	FL65/4 DIN 00 FISS M8
205F0770000	FL219A/16 DIN 10 FISS M8



# 32893

PTO LAT. 3F IVECO 2845.6 - 2855.5 - 2855.6

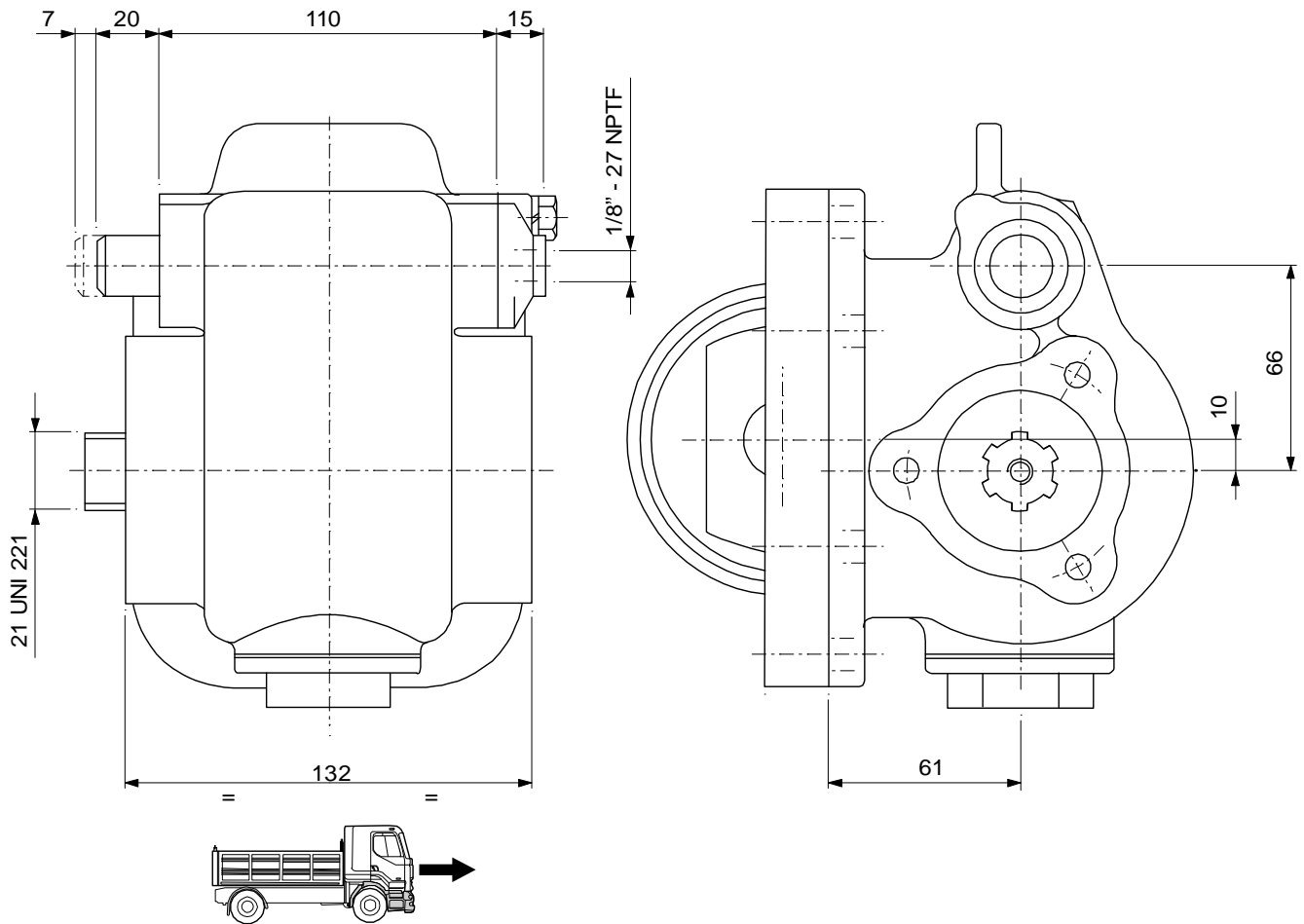
## ASSOCIAZIONI

Marca	Gamma	Modello	Rapporto 1° Marcia	Uscita	Applicazione
IVECO		2845.6	8,65	Destra	IA
IVECO		2855.5	6,33	Destra	IA
IVECO		2855.6	6,33	Destra	IA
IVECO		2855S.6	6,33	Destra	IA



# 32893

PTO LAT. 3F IVECO 2845.6 - 2855.5 - 2855.6

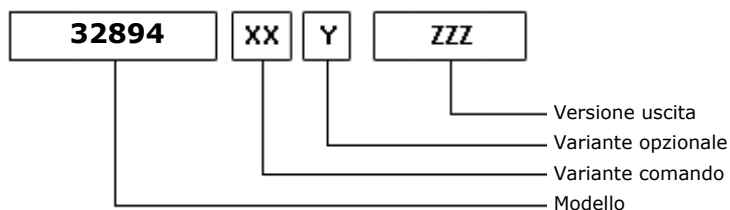
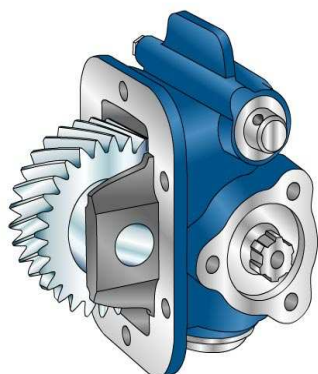




# 32894

PTO LAT. 3F IVECO 2865.6

### ALLESTIMENTI POSSIBILI



04/09/2006

### DATI TECNICI

	<b>Uscita 1</b>	
<b>Coppia (NM)</b>	250	<b>Sostituisce</b>
<b>Rapp. int.</b>	1,30	<b>Sostituita da</b>
<b>N denti</b>	22	

### TIPO COMANDO PZB

<input checked="" type="checkbox"/> Pneumatico	Meccanico con telecomando a leva (TC)	Meccanico con telecomando PUSH-PULL
Comando elettrico KES 5	Comando a depressione	Predisposto comando elettrico solenoide
Comando idraulico	Sempre in presa	Predisposta per comando staccato

### VARIANTI DI COMANDO (XX)

Tipo	Codice	Descrizione
1	1	Comando pneumatico 1/8"GAS

### VARIANTI OPZIONALI (Y)

Codice	Descrizione	Kit Lubr.	Kit Interr.	Rinf.
1	Tappo ispezione			

### VERSIONI USCITA (ZZZ)

Codice	Descrizione
F02	PREDISP. ATTACCO FL (LATO B)
F12	FL SPICER1120 POST. (LATO B)
F22	FL SPICER1300 POST. (LATO B)
F32	FL DIN00 POST. (LATO B)
F62	FL DIN10 POST. (LATO B)
P42	POMPA 3 FORI UNI POST.(LATO B)
P82	POMPA 4 FORI ISO POST.(LATO B)



# 32894

PTO LAT. 3F IVECO 2865.6

### Kit di conversione

Pneumatico/Meccanico  
Meccanico/Pneumatico  
Com. elettrico

FLXPOMPE ISO SU PF3F

205X0450000

### Kit flangia

Codice

Descrizione

205F0540000	FL65/8 SPICER 1120 FISS M8
205F0550000	FL209H/4 SPICER 1300 FISS M8
205F0560000	FL65/4 DIN 00 FISS M8
205F0770000	FL219A/16 DIN 10 FISS M8



# 32894

PTO LAT. 3F IVECO 2865.6

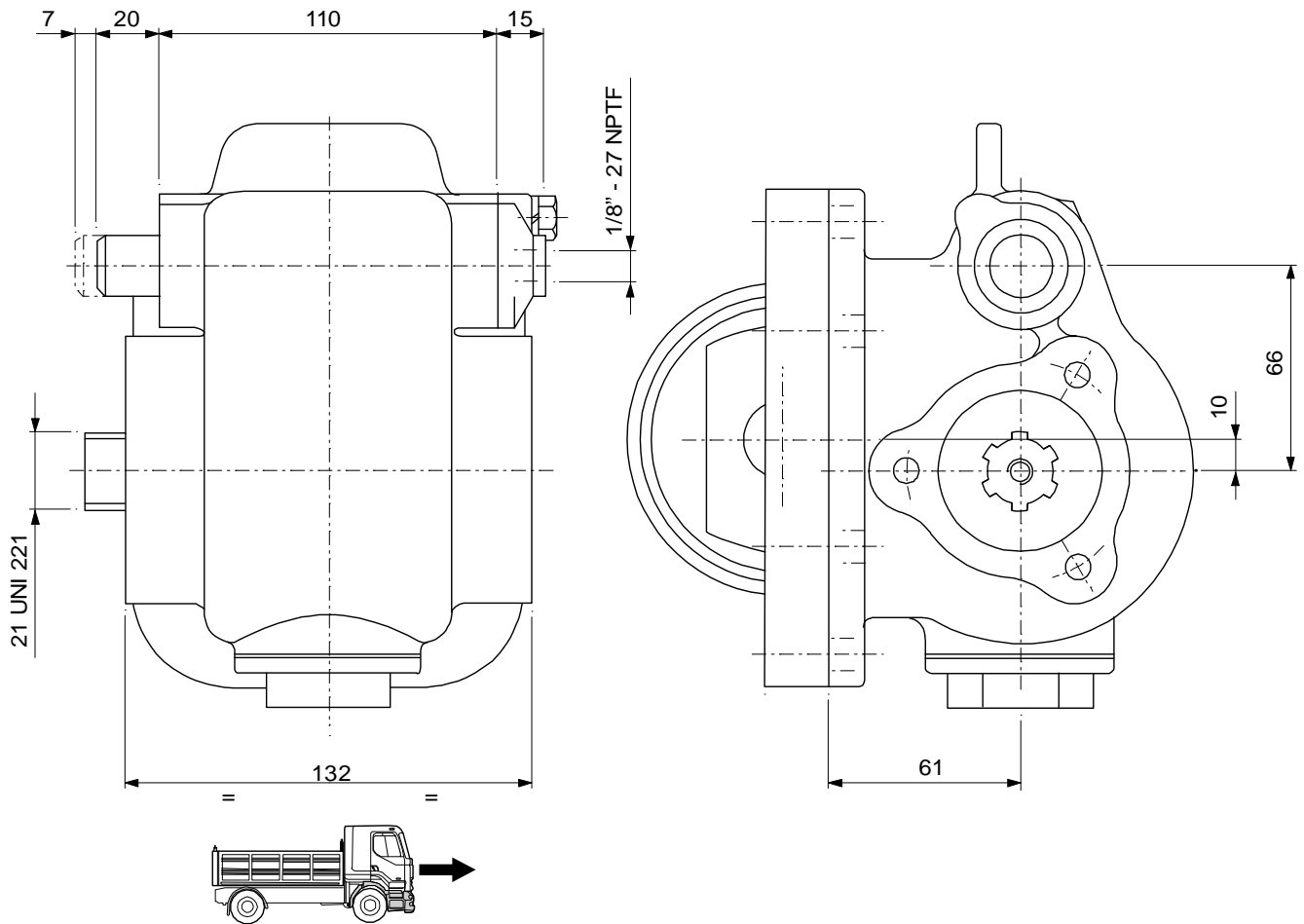
## ASSOCIAZIONI

Marca	Gamma	Modello	Rapporto 1° Marcia	Uscita	Applicazione
IVECO		2865.6	9,00	Destra	IA
IVECO		2865.6 FF	9,00	Destra	IA
IVECO		2865S.6	9,00	Destra	IA



# 32894

PTO LAT. 3F IVECO 2865.6

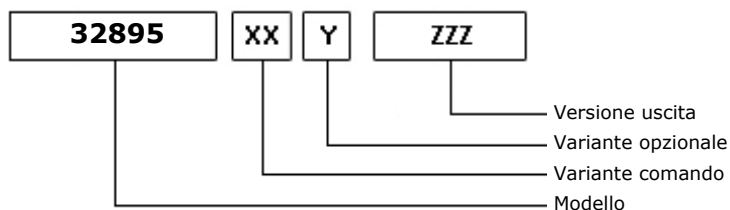
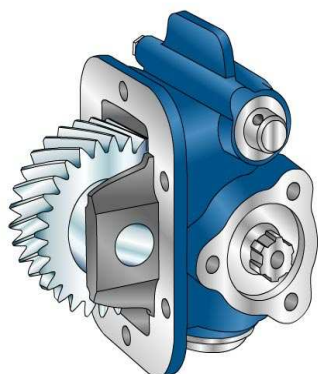




# 32895

PTO LAT. 3F IVECO 2870.9

### ALLESTIMENTI POSSIBILI



04/09/2006

### DATI TECNICI

	<b>Uscita 1</b>	
<b>Coppia (NM)</b>	250	<b>Sostituisce</b>
<b>Rapp. int.</b>	1,20	<b>Sostituita da</b>
<b>N denti</b>	30	

### TIPO COMANDO PZB

<input checked="" type="checkbox"/> Pneumatico	Meccanico con telecomando a leva (TC)	Meccanico con telecomando PUSH-PULL
Comando elettrico KES 5	Comando a depressione	Predisposto comando elettrico solenoide
Comando idraulico	Sempre in presa	Predisposta per comando staccato

### VARIANTI DI COMANDO (XX)

Tipo	Codice	Descrizione
1	1	Comando pneumatico 1/8"GAS

### VARIANTI OPZIONALI (Y)

Codice	Descrizione	Kit Lubr.	Kit Interr.	Rinf.
1	Tappo ispezione			

### VERSIONI USCITA (ZZZ)

Codice	Descrizione
F02	PREDISP. ATTACCO FL (LATO B)
F12	FL SPICER1120 POST. (LATO B)
F22	FL SPICER1300 POST. (LATO B)
F32	FL DIN00 POST. (LATO B)
F62	FL DIN10 POST. (LATO B)
P42	POMPA 3 FORI UNI POST.(LATO B)
P82	POMPA 4 FORI ISO POST.(LATO B)





# 32895

PTO LAT. 3F IVECO 2870.9

### Kit di conversione

Pneumatico/Meccanico  
Meccanico/Pneumatico  
Com. elettrico

FLXPOMPE ISO SU PF3F

205X0450000

### Kit flangia

Codice

Descrizione

205F0540000	FL65/8 SPICER 1120 FISS M8
205F0550000	FL209H/4 SPICER 1300 FISS M8
205F0560000	FL65/4 DIN 00 FISS M8
205F0770000	FL219A/16 DIN 10 FISS M8



# 32895

PTO LAT. 3F IVECO 2870.9

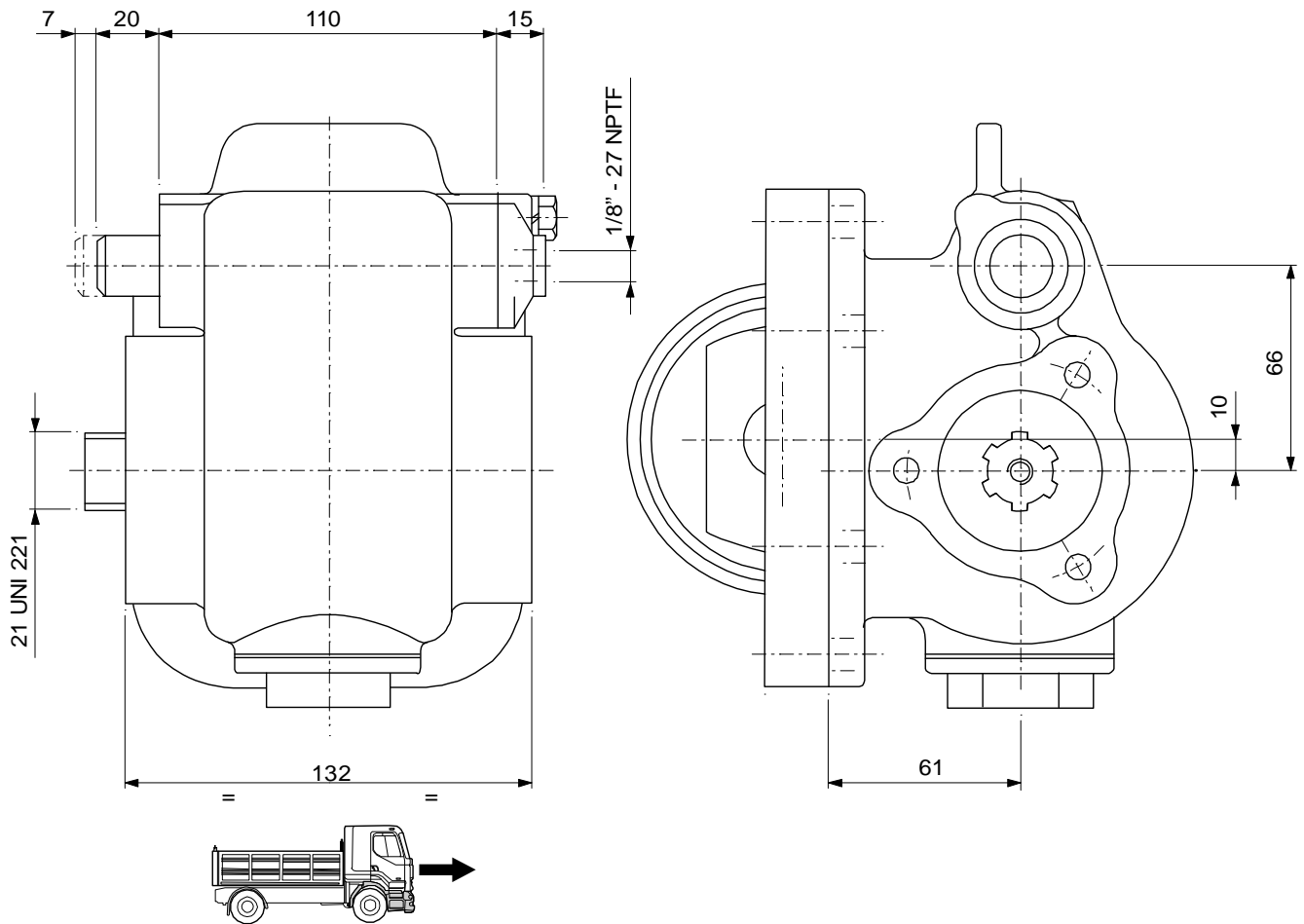
## ASSOCIAZIONI

Marca	Gamma	Modello	Rapporto 1° Marcia	Uscita	Applicazione
IVECO		2870.9	13,19	Destra	IB
IVECO		2870S.9	13,19	Destra	IB



# 32895

PTO LAT. 3F IVECO 2870.9

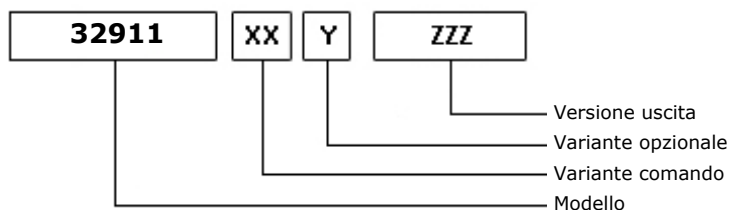
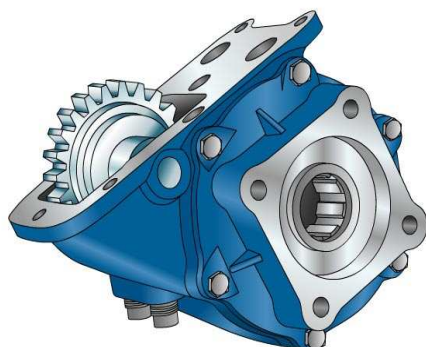




# 32911

PTO CON FRIZ. ATT.ISO RAPP.LENTO ALLISON-FULLER-IHC-WHITE-SP

### ALLESTIMENTI POSSIBILI



13/10/2006

### DATI TECNICI

	<b>Uscita 1</b>	
<b>Coppia (NM)</b>	400	<b>Sostituisce</b>
<b>Rapp. int.</b>	0,38	<b>Sostituita da</b>
<b>N denti</b>	22	

### TIPO COMANDO PZB

<input checked="" type="checkbox"/> Pneumatico	Meccanico con telecomando a leva (TC)	Meccanico con telecomando PUSH-PULL
Comando elettrico KES 5	Comando a depressione	Predisposto comando elettrico solenoide
Comando idraulico	Sempre in presa	Predisposta per comando staccato

### VARIANTI DI COMANDO (XX)

Tipo	Codice	Descrizione
1	1	Comando pneumatico 1/8"Gas

### VARIANTI OPZIONALI (Y)

Codice	Descrizione	Kit Lubr.	Kit Interr.	Rinf.
1	Posiz.ingr. di ingresso LATO A			
2	Posiz.ingr. di ingresso LATO B			

### VERSIONI USCITA (ZZZ)

Codice	Descrizione
F11	FL SPICER1120 ANT. (LATO A)
F12	FL SPICER1120 POST. (LATO B)
F21	FL SPICER1300 ANT. (LATO A)
F22	FL SPICER1300 POST. (LATO B)
F31	FL DIN00 ANT. (LATO A)
F32	FL DIN00 POST. (LATO B)
F61	FL DIN10 ANT. (LATO A)
F62	FL DIN10 POST. (LATO B)
P41	POMPA 3 FORI UNI ANT. (LATO A)
P42	POMPA 3 FORI UNI POST.(LATO B)
P61	POMPA 4 FORI ISO/R ANT.(LATO A)
P62	POMPA 4 FORI ISO/R POST.(LATOB)



# 32911

PTO CON FRIZ. ATT.ISO RAPP.LENTO ALLISON-FULLER-IHC-WHITE-SP

### Kit di conversione

Pneumatico/Meccanico  
Meccanico/Pneumatico  
Com. elettrico

FISS PF 4F M12

205X0870000

### Kit flangia

Codice	Descrizione
--------	-------------

205F3230000	KIT FL SPICER 1300/DIN 10 FISS. M12
205F3300000	KIT FL SPICER 1120/DIN 00 FISS. M12

### Kit Lubrificazione

Codice	Descrizione
--------	-------------

299L0420000	KIT FLANGIA TRASM PRINCIP PFT 3000 SENZA
299L1100000	KIT FL SPICER 1120/DIN 00 X PF 3204
299L1140000	FL219A/16 DIN 10 FISS M8



# 32911

PTO CON FRIZ. ATT.ISO RAPP.LENTO ALLISON-FULLER-IHC-WHITE-SP

## ASSOCIAZIONI

Marca	Gamma	Modello	Rapporto 1° Marcia	Uscita	Applicazione
ALLISON		AT 540	0,00	Destra	AA
ALLISON		AT 542	0,00	Destra	AA
ALLISON		AT 543	0,00	Destra	AA
ALLISON		AT 545	0,00	Destra	AA
ALLISON		AT 585	0,00	Destra	AA
ALLISON		CBT4460	0,00	Sinistra	AA
ALLISON		CLBT 740	0,00	Sinistra	AA
ALLISON		CLBT 750	0,00	Sinistra	AA
ALLISON		CLBT 754	0,00	Sinistra	AA
ALLISON		CLBT 754 CR	0,00	Sinistra	AA
ALLISON		CLBT 755	0,00	Sinistra	AA
ALLISON		CLBT4440	0,00	Sinistra	AA
ALLISON		CLBT4460	0,00	Sinistra	AA
ALLISON		CLBT4465	0,00	Sinistra	AA
ALLISON		CLT 740 D	0,00	Sinistra	AA
ALLISON		CLT 740 FS	0,00	Sinistra	AA
ALLISON		CLT 750	0,00	Sinistra	AA
ALLISON		CLT 754	0,00	Sinistra	AA
ALLISON		CLT 754 CR	0,00	Sinistra	AA
ALLISON		CLT 755	0,00	Sinistra	AA
ALLISON		CLT4440	0,00	Sinistra	AA
ALLISON		CLT4460	0,00	Sinistra	AA
ALLISON		CLT4465	0,00	Sinistra	AA
ALLISON		CT 750	0,00	Sinistra	AA
ALLISON		CT3340	0,00	Destra / Sinistra	AA
ALLISON		CT3341	0,00	Destra / Sinistra	AA
ALLISON		CT3361	0,00	Destra / Sinistra	AA
ALLISON		CT3440	0,00	Destra / Sinistra	AA
ALLISON		CT3441	0,00	Destra / Sinistra	AA
ALLISON		CT3461	0,00	Destra / Sinistra	AA
ALLISON		CTP4	0,00	Destra / Sinistra	AA
ALLISON		H 70	0,00	Sinistra	AA
ALLISON		H 750	0,00	Sinistra	AA
ALLISON		HT 740 CRD	0,00	Sinistra	AA
ALLISON		HT 740 D	0,00	Sinistra	AA
ALLISON		HT 740 DRD	0,00	Sinistra	AA
ALLISON		HT 740 DT	0,00	Sinistra	AA
ALLISON		HT 740 T	0,00	Sinistra	AA
ALLISON		HT 741	0,00	Sinistra	AA
ALLISON		HT 747	0,00	Sinistra	AA
ALLISON		HT 750 CR	0,00	Sinistra	AA
ALLISON		HT 750 CRD	0,00	Sinistra	AA
ALLISON		HT 750 D	0,00	Sinistra	AA
ALLISON		HT 750 DB	0,00	Sinistra	AA



# 32911

PTO CON FRIZ. ATT.ISO RAPP.LENTO ALLISON-FULLER-IHC-WHITE-SP

## ASSOCIAZIONI

Marca	Gamma	Modello	Rapporto 1° Marcia	Uscita	Applicazione
ALLISON		HT 750 DP	0,00	Sinistra	AA
ALLISON		HT 750 DR	0,00	Sinistra	AA
ALLISON		HT 750 DRB	0,00	Sinistra	AA
ALLISON		HT 750 DRD	0,00	Sinistra	AA
ALLISON		HT 750 DT	0,00	Sinistra	AA
ALLISON		HT 750 HT	0,00	Sinistra	AA
ALLISON		HT 750 T	0,00	Sinistra	AA
ALLISON		HT 754 CR	0,00	Sinistra	AA
ALLISON		HT 755 CR	0,00	Sinistra	AA
ALLISON		HT 755 DB	0,00	Sinistra	AA
ALLISON		HT 755 DR	0,00	Sinistra	AA
ALLISON		HTB 741	0,00	Sinistra	AA
ALLISON		HTB 755 CR	0,00	Sinistra	AA
ALLISON		MT 30	0,00	Destra / Sinistra	AA
ALLISON		MT 31	0,00	Destra / Sinistra	AA
ALLISON		MT 40	0,00	Destra / Sinistra	AA
ALLISON		MT 41	0,00	Destra / Sinistra	AA
ALLISON		MT 42	0,00	Destra / Sinistra	AA
ALLISON		MT 640	0,00	Destra	AA
ALLISON		MT 640 DR	0,00	Destra	AA
ALLISON		MT 643	0,00	Destra	AA
ALLISON		MT 643 DR	0,00	Destra	AA
ALLISON		MT 644	0,00	Destra	AA
ALLISON		MT 644 CR	0,00	Destra	AA
ALLISON		MT 647	0,00	Destra	AA
ALLISON		MT 648	0,00	Destra	AA
ALLISON		MT 650	0,00	Destra	AA
ALLISON		MT 653	0,00	Destra	AA
ALLISON		MT 653 CR	0,00	Destra	AA
ALLISON		MT 653 DR	0,00	Destra	AA
ALLISON		MT 654	0,00	Destra	AA
ALLISON		MT 654 CR	0,00	Destra	AA
ALLISON		MTB 643	0,00	Destra	AA
ALLISON		MTB 647	0,00	Destra	AA
ALLISON		MTB 648	0,00	Destra	AA
ALLISON		MTB 653	0,00	Destra	AA
ALLISON		MTB 653 DR	0,00	Destra	AA
ALLISON		MTB 654 CR	0,00	Destra	AA
ALLISON		TX 200	0,00	Destra / Sinistra	AA
EATON-FULLER		FR 11210 B	0,00	Inferiore	FA
EATON-FULLER		FR 12210 B	0,00	Inferiore	FA
EATON-FULLER		FR 13210 B	0,00	Inferiore	FA
EATON-FULLER		FR 14210 B	0,00	Inferiore	FA
EATON-FULLER		FR 15210 B	0,00	Inferiore	FA



# 32911

PTO CON FRIZ. ATT.ISO RAPP.LENTO ALLISON-FULLER-IHC-WHITE-SP

## ASSOCIAZIONI

Marca	Gamma	Modello	Rapporto 1° Marcia	Uscita	Applicazione
EATON-FULLER		FR 9210 B	0,00	Inferiore	FA
EATON-FULLER		FRO 11210 B	0,00	Inferiore	FA
EATON-FULLER		FRO 11210 C	0,00	Inferiore	FA
EATON-FULLER		FRO 12210 B	0,00	Inferiore	FA
EATON-FULLER		FRO 12210 C	0,00	Inferiore	FA
EATON-FULLER		FRO 13210 B	0,00	Inferiore	FA
EATON-FULLER		FRO 13210 C	0,00	Inferiore	FA
EATON-FULLER		FRO 14210 B	0,00	Inferiore	FA
EATON-FULLER		FRO 14210 C	0,00	Inferiore	FA
EATON-FULLER		FRO 15210 B	0,00	Inferiore	FA
EATON-FULLER		FRO 15210 C	0,00	Inferiore	FA
EATON-FULLER		FRO 16210 B	0,00	Inferiore	FA
EATON-FULLER		FRO 16210 C	0,00	Inferiore	FA
EATON-FULLER		FRO 17210 C	0,00	Inferiore	FA
EATON-FULLER		FRO 18210 C	0,00	Inferiore	FA
EATON-FULLER		MRT 11609	0,00	Inferiore	FA
EATON-FULLER		MRT 11613	0,00	Inferiore	FA
EATON-FULLER		MRT 14613	0,00	Inferiore	FA
EATON-FULLER		MRT 14613 B	0,00	Inferiore	FA
EATON-FULLER		MRT 9513	0,00	Inferiore	FA
EATON-FULLER		MRTO 9509 A	0,00	Inferiore	FA
EATON-FULLER		MRTO 9509 B	0,00	Inferiore	FA
EATON-FULLER		MRTO 9513	0,00	Inferiore	FA
EATON-FULLER		RT 1110	0,00	Inferiore	FA
EATON-FULLER		RT 11109 A AT	0,00	Inferiore	FA
EATON-FULLER		RT 11109 A MAT	0,00	Inferiore	FA
EATON-FULLER		RT 11509	0,00	Inferiore	FA
EATON-FULLER		RT 11608	0,00	Inferiore	FA
EATON-FULLER		RT 11609 A	0,00	Inferiore	FA
EATON-FULLER		RT 11609 B	0,00	Inferiore	FA
EATON-FULLER		RT 11609 H	0,00	Inferiore	FA
EATON-FULLER		RT 11610	0,00	Inferiore	FA
EATON-FULLER		RT 11613	0,00	Inferiore	FA
EATON-FULLER		RT 11613 C	0,00	Inferiore	FA
EATON-FULLER		RT 11615	0,00	Inferiore	FA
EATON-FULLER		RT 11709 A	0,00	Inferiore	FA
EATON-FULLER		RT 11709 H	0,00	Inferiore	FA
EATON-FULLER		RT 11710 B	0,00	Inferiore	FA
EATON-FULLER		RT 11715	0,00	Inferiore	FA
EATON-FULLER		RT 12109 A AT	0,00	Inferiore	FA
EATON-FULLER		RT 12109 A MAT	0,00	Inferiore	FA
EATON-FULLER		RT 12509	0,00	Inferiore	FA
EATON-FULLER		RT 12510	0,00	Inferiore	FA
EATON-FULLER		RT 12513	0,00	Inferiore	FA





# 32911

PTO CON FRIZ. ATT.ISO RAPP.LENTO ALLISON-FULLER-IHC-WHITE-SP

## ASSOCIAZIONI

Marca	Gamma	Modello	Rapporto 1° Marcia	Uscita	Applicazione
EATON-FULLER		RT 12515	0,00	Inferiore	FA
EATON-FULLER		RT 12609 A	0,00	Inferiore	FA
EATON-FULLER		RT 12609 H	0,00	Inferiore	FA
EATON-FULLER		RT 12610	0,00	Inferiore	FA
EATON-FULLER		RT 12709 A	0,00	Inferiore	FA
EATON-FULLER		RT 12709 H	0,00	Inferiore	FA
EATON-FULLER		RT 12710 B	0,00	Inferiore	FA
EATON-FULLER		RT 13609 A	0,00	Inferiore	FA
EATON-FULLER		RT 13609 H	0,00	Inferiore	FA
EATON-FULLER		RT 13709 H	0,00	Inferiore	FA
EATON-FULLER		RT 13710 B	0,00	Inferiore	FA
EATON-FULLER		RT 14109 A AT	0,00	Inferiore	FA
EATON-FULLER		RT 14109 A MAT	0,00	Inferiore	FA
EATON-FULLER		RT 14608	0,00	Inferiore	FA
EATON-FULLER		RT 14609 A	0,00	Inferiore	FA
EATON-FULLER		RT 14609 H	0,00	Inferiore	FA
EATON-FULLER		RT 14610	0,00	Inferiore	FA
EATON-FULLER		RT 14613	0,00	Inferiore	FA
EATON-FULLER		RT 14613 B	14,24	Inferiore	FA
EATON-FULLER		RT 14615	0,00	Inferiore	FA
EATON-FULLER		RT 14708 LL	0,00	Inferiore	FA
EATON-FULLER		RT 14709 A	0,00	Inferiore	FA
EATON-FULLER		RT 14709 H	0,00	Inferiore	FA
EATON-FULLER		RT 14710 B	0,00	Inferiore	FA
EATON-FULLER		RT 14715	0,00	Inferiore	FA
EATON-FULLER		RT 14915	0,00	Inferiore	FA
EATON-FULLER		RT 15613	0,00	Inferiore	FA
EATON-FULLER		RT 15613 A	0,00	Inferiore	FA
EATON-FULLER		RT 15613 B	0,00	Inferiore	FA
EATON-FULLER		RT 15615	0,00	Inferiore	FA
EATON-FULLER		RT 15715	0,00	Inferiore	FA
EATON-FULLER		RT 509	0,00	Inferiore	FA
EATON-FULLER		RT 510	0,00	Inferiore	FA
EATON-FULLER		RT 609	0,00	Inferiore	FA
EATON-FULLER		RT 610	0,00	Inferiore	FA
EATON-FULLER		RT 613	0,00	Inferiore	FA
EATON-FULLER		RT 6609	0,00	Inferiore	FA
EATON-FULLER		RT 6609 A	0,00	Inferiore	FA
EATON-FULLER		RT 6610	0,00	Inferiore	FA
EATON-FULLER		RT 6613	0,00	Inferiore	FA
EATON-FULLER		RT 7206	0,00	Inferiore	FA
EATON-FULLER		RT 7209	0,00	Inferiore	FA
EATON-FULLER		RT 7213	0,00	Inferiore	FA
EATON-FULLER		RT 7608	0,00	Inferiore	FA



# 32911

PTO CON FRIZ. ATT.ISO RAPP.LENTO ALLISON-FULLER-IHC-WHITE-SP

## ASSOCIAZIONI

Marca	Gamma	Modello	Rapporto 1° Marcia	Uscita	Applicazione
EATON-FULLER		RT 7608 LL	0,00	Inferiore	FA
EATON-FULLER		RT 7609	0,00	Inferiore	FA
EATON-FULLER		RT 7613	0,00	Inferiore	FA
EATON-FULLER		RT 8608 L	0,00	Inferiore	FA
EATON-FULLER		RT 8609	0,00	Inferiore	FA
EATON-FULLER		RT 8609 A	0,00	Inferiore	FA
EATON-FULLER		RT 8709 B	0,00	Inferiore	FA
EATON-FULLER		RT 8908 LL	0,00	Inferiore	FA
EATON-FULLER		RT 906	0,00	Inferiore	FA
EATON-FULLER		RT 906 A	0,00	Inferiore	FA
EATON-FULLER		RT 909	0,00	Inferiore	FA
EATON-FULLER		RT 909 A	0,00	Inferiore	FA
EATON-FULLER		RT 910	0,00	Inferiore	FA
EATON-FULLER		RT 9109 A AT	0,00	Inferiore	FA
EATON-FULLER		RT 913	0,00	Inferiore	FA
EATON-FULLER		RT 915	0,00	Inferiore	FA
EATON-FULLER		RT 9508	0,00	Inferiore	FA
EATON-FULLER		RT 9509 A	0,00	Inferiore	FA
EATON-FULLER		RT 9509 C	0,00	Inferiore	FA
EATON-FULLER		RT 9513	0,00	Inferiore	FA
EATON-FULLER		RT 958 LL	0,00	Inferiore	FA
EATON-FULLER		RT 9710 B	0,00	Inferiore	FA
EATON-FULLER		RTF 11609 A	0,00	Inferiore	FA
EATON-FULLER		RTF 11613	0,00	Inferiore	FA
EATON-FULLER		RTF 12509	0,00	Inferiore	FA
EATON-FULLER		RTF 12510	0,00	Inferiore	FA
EATON-FULLER		RTF 12515	0,00	Inferiore	FA
EATON-FULLER		RTF 14609 A	0,00	Inferiore	FA
EATON-FULLER		RTF 14613	0,00	Inferiore	FA
EATON-FULLER		RTF 8709 B	0,00	Inferiore	FA
EATON-FULLER		RTF 906	0,00	Inferiore	FA
EATON-FULLER		RTF 906 A	0,00	Inferiore	FA
EATON-FULLER		RTF 909	0,00	Inferiore	FA
EATON-FULLER		RTF 909 A	0,00	Inferiore	FA
EATON-FULLER		RTF 910	0,00	Inferiore	FA
EATON-FULLER		RTF 913	0,00	Inferiore	FA
EATON-FULLER		RTF 915	0,00	Inferiore	FA
EATON-FULLER		RTF 9509 A	0,00	Inferiore	FA
EATON-FULLER		RTF 9513	0,00	Inferiore	FA
EATON-FULLER		RTL 11710 B	0,00	Inferiore	FA
EATON-FULLER		RTL 12710 B	0,00	Inferiore	FA
EATON-FULLER		RTL 13710 B	0,00	Inferiore	FA
EATON-FULLER		RTL 14710 B	0,00	Inferiore	FA
EATON-FULLER		RTLO 11610 B	0,00	Inferiore	FA



# 32911

PTO CON FRIZ. ATT.ISO RAPP.LENTO ALLISON-FULLER-IHC-WHITE-SP

## ASSOCIAZIONI

Marca	Gamma	Modello	Rapporto 1° Marcia	Uscita	Applicazione
EATON-FULLER		RTLO 12610 B	0,00	Inferiore	FA
EATON-FULLER		RTLO 12613 B	0,00	Inferiore	FA
EATON-FULLER		RTLO 12713 A	0,00	Inferiore	FA
EATON-FULLER		RTLO 12713 C	0,00	Inferiore	FA
EATON-FULLER		RTLO 12913 A	0,00	Inferiore	FA
EATON-FULLER		RTLO 13610 B	0,00	Inferiore	FA
EATON-FULLER		RTLO 14610 A	0,00	Inferiore	FA
EATON-FULLER		RTLO 14610 B	0,00	Inferiore	FA
EATON-FULLER		RTLO 14613 A	0,00	Inferiore	FA
EATON-FULLER		RTLO 14613 B	0,00	Inferiore	FA
EATON-FULLER		RTLO 14618 A	0,00	Inferiore	FA
EATON-FULLER		RTLO 14713 A	0,00	Inferiore	FA
EATON-FULLER		RTLO 14718 B	0,00	Inferiore	FA
EATON-FULLER		RTLO 14913 A	0,00	Inferiore	FA
EATON-FULLER		RTLO 14918 B	0,00	Inferiore	FA
EATON-FULLER		RTLO 14918 B AS	0,00	Inferiore	FA
EATON-FULLER		RTLO 15610 B	0,00	Inferiore	FA
EATON-FULLER		RTLO 16610 B	0,00	Inferiore	FA
EATON-FULLER		RTLO 16618 A	0,00	Inferiore	FA
EATON-FULLER		RTLO 16713 A	0,00	Inferiore	FA
EATON-FULLER		RTLO 16718 B	0,00	Inferiore	FA
EATON-FULLER		RTLO 16913 A	0,00	Inferiore	FA
EATON-FULLER		RTLO 16918 B	0,00	Inferiore	FA
EATON-FULLER		RTLO 16918 B AS	0,00	Inferiore	FA
EATON-FULLER		RTLO 17610 B	0,00	Inferiore	FA
EATON-FULLER		RTLO 18610 B	0,00	Inferiore	FA
EATON-FULLER		RTLO 18718 B	0,00	Inferiore	FA
EATON-FULLER		RTLO 18913 A	0,00	Inferiore	FA
EATON-FULLER		RTLO 18918 B	0,00	Inferiore	FA
EATON-FULLER		RTLO 18918 B AS	0,00	Inferiore	FA
EATON-FULLER		RTLO 20918 B	0,00	Inferiore	FA
EATON-FULLER		RTLO 20918 B AS	0,00	Inferiore	FA
EATON-FULLER		RTLO 22918 B	0,00	Inferiore	FA
EATON-FULLER		RTLO 22918 B AS	0,00	Inferiore	FA
EATON-FULLER		RTO 1110	0,00	Inferiore	FA
EATON-FULLER		RTO 11109 A AT	0,00	Inferiore	FA
EATON-FULLER		RTO 11109 A MAT	0,00	Inferiore	FA
EATON-FULLER		RTO 11109 B AT	0,00	Inferiore	FA
EATON-FULLER		RTO 11109 B MAT	0,00	Inferiore	FA
EATON-FULLER		RTO 11509	0,00	Inferiore	FA
EATON-FULLER		RTO 1157 DL	0,00	Inferiore	FA
EATON-FULLER		RTO 1157 DLL	0,00	Inferiore	FA
EATON-FULLER		RTO 11607 L	0,00	Inferiore	FA
EATON-FULLER		RTO 11607 LL	0,00	Inferiore	FA



# 32911

PTO CON FRIZ. ATT.ISO RAPP.LENTO ALLISON-FULLER-IHC-WHITE-SP

## ASSOCIAZIONI

Marca	Gamma	Modello	Rapporto 1° Marcia	Uscita	Applicazione
EATON-FULLER		RTO 11608 LL	0,00	Inferiore	FA
EATON-FULLER		RTO 11609 A	0,00	Inferiore	FA
EATON-FULLER		RTO 11609 B	0,00	Inferiore	FA
EATON-FULLER		RTO 11609 H	0,00	Inferiore	FA
EATON-FULLER		RTO 11609 P	0,00	Inferiore	FA
EATON-FULLER		RTO 11610	0,00	Inferiore	FA
EATON-FULLER		RTO 11613	0,00	Inferiore	FA
EATON-FULLER		RTO 11613 B	0,00	Inferiore	FA
EATON-FULLER		RTO 11615	0,00	Inferiore	FA
EATON-FULLER		RTO 11707 DLL	0,00	Inferiore	FA
EATON-FULLER		RTO 11707 LL	0,00	Inferiore	FA
EATON-FULLER		RTO 11708 LL	0,00	Inferiore	FA
EATON-FULLER		RTO 11709 A	0,00	Inferiore	FA
EATON-FULLER		RTO 11709 B	0,00	Inferiore	FA
EATON-FULLER		RTO 11709 H	0,00	Inferiore	FA
EATON-FULLER		RTO 11709 MLL	0,00	Inferiore	FA
EATON-FULLER		RTO 11710 B	0,00	Inferiore	FA
EATON-FULLER		RTO 11710 C	0,00	Inferiore	FA
EATON-FULLER		RTO 11715	0,00	Inferiore	FA
EATON-FULLER		RTO 11813	0,00	Inferiore	FA
EATON-FULLER		RTO 11908 LL	0,00	Inferiore	FA
EATON-FULLER		RTO 11909 MLL	0,00	Inferiore	FA
EATON-FULLER		RTO 12109 A AT	0,00	Inferiore	FA
EATON-FULLER		RTO 12109 A MAT	0,00	Inferiore	FA
EATON-FULLER		RTO 12109 B AT	0,00	Inferiore	FA
EATON-FULLER		RTO 1213	0,00	Inferiore	FA
EATON-FULLER		RTO 12509	0,00	Inferiore	FA
EATON-FULLER		RTO 12510	0,00	Inferiore	FA
EATON-FULLER		RTO 12513	0,00	Inferiore	FA
EATON-FULLER		RTO 12515	0,00	Inferiore	FA
EATON-FULLER		RTO 1258 LL	0,00	Inferiore	FA
EATON-FULLER		RTO 12609 A	0,00	Inferiore	FA
EATON-FULLER		RTO 12609 B	0,00	Inferiore	FA
EATON-FULLER		RTO 12609 H	0,00	Inferiore	FA
EATON-FULLER		RTO 12609 P	0,00	Inferiore	FA
EATON-FULLER		RTO 12609 R	0,00	Inferiore	FA
EATON-FULLER		RTO 12610	0,00	Inferiore	FA
EATON-FULLER		RTO 12709 A	0,00	Inferiore	FA
EATON-FULLER		RTO 12709 B	0,00	Inferiore	FA
EATON-FULLER		RTO 12709 H	0,00	Inferiore	FA
EATON-FULLER		RTO 12710 B	0,00	Inferiore	FA
EATON-FULLER		RTO 12710 C	0,00	Inferiore	FA
EATON-FULLER		RTO 13609 A	0,00	Inferiore	FA
EATON-FULLER		RTO 13609 B	0,00	Inferiore	FA



# 32911

PTO CON FRIZ. ATT.ISO RAPP.LENTO ALLISON-FULLER-IHC-WHITE-SP

## ASSOCIAZIONI

Marca	Gamma	Modello	Rapporto 1° Marcia	Uscita	Applicazione
EATON-FULLER		RTO 13609 H	0,00	Inferiore	FA
EATON-FULLER		RTO 13609 P	0,00	Inferiore	FA
EATON-FULLER		RTO 13609 R	0,00	Inferiore	FA
EATON-FULLER		RTO 13707 DLL	0,00	Inferiore	FA
EATON-FULLER		RTO 13707 MLL	0,00	Inferiore	FA
EATON-FULLER		RTO 13709 H	0,00	Inferiore	FA
EATON-FULLER		RTO 13710 B	0,00	Inferiore	FA
EATON-FULLER		RTO 13710 C	0,00	Inferiore	FA
EATON-FULLER		RTO 14109 A AT	0,00	Inferiore	FA
EATON-FULLER		RTO 14109 A MAT	0,00	Inferiore	FA
EATON-FULLER		RTO 14109 B AT	0,00	Inferiore	FA
EATON-FULLER		RTO 14109 B MAT	0,00	Inferiore	FA
EATON-FULLER		RTO 14607 LL	0,00	Inferiore	FA
EATON-FULLER		RTO 14608 LL	0,00	Inferiore	FA
EATON-FULLER		RTO 14609 A	0,00	Inferiore	FA
EATON-FULLER		RTO 14609 B	0,00	Inferiore	FA
EATON-FULLER		RTO 14609 H	0,00	Inferiore	FA
EATON-FULLER		RTO 14609 LL	0,00	Inferiore	FA
EATON-FULLER		RTO 14609 P	0,00	Inferiore	FA
EATON-FULLER		RTO 14609 R	0,00	Inferiore	FA
EATON-FULLER		RTO 14610	0,00	Inferiore	FA
EATON-FULLER		RTO 14610 C	0,00	Inferiore	FA
EATON-FULLER		RTO 14613	0,00	Inferiore	FA
EATON-FULLER		RTO 14615	0,00	Inferiore	FA
EATON-FULLER		RTO 14618 A	0,00	Inferiore	FA
EATON-FULLER		RTO 14708 LL	0,00	Inferiore	FA
EATON-FULLER		RTO 14709 A	0,00	Inferiore	FA
EATON-FULLER		RTO 14709 B	0,00	Inferiore	FA
EATON-FULLER		RTO 14709 C	0,00	Inferiore	FA
EATON-FULLER		RTO 14709 H	0,00	Inferiore	FA
EATON-FULLER		RTO 14709 MLL	0,00	Inferiore	FA
EATON-FULLER		RTO 14710 B	0,00	Inferiore	FA
EATON-FULLER		RTO 14710 C	0,00	Inferiore	FA
EATON-FULLER		RTO 14713	0,00	Inferiore	FA
EATON-FULLER		RTO 14715	0,00	Inferiore	FA
EATON-FULLER		RTO 14813	0,00	Inferiore	FA
EATON-FULLER		RTO 14908 LL	0,00	Inferiore	FA
EATON-FULLER		RTO 14909 MLL	0,00	Inferiore	FA
EATON-FULLER		RTO 14915	0,00	Inferiore	FA
EATON-FULLER		RTO 15210 C	0,00	Inferiore	FA
EATON-FULLER		RTO 15613	0,00	Inferiore	FA
EATON-FULLER		RTO 15613 A	0,00	Inferiore	FA
EATON-FULLER		RTO 15613 B	0,00	Inferiore	FA
EATON-FULLER		RTO 15615	0,00	Inferiore	FA



# 32911

PTO CON FRIZ. ATT.ISO RAPP.LENTO ALLISON-FULLER-IHC-WHITE-SP

## ASSOCIAZIONI

Marca	Gamma	Modello	Rapporto 1° Marcia	Uscita	Applicazione
EATON-FULLER		RTO 15618	0,00	Inferiore	FA
EATON-FULLER		RTO 15708 LL	0,00	Inferiore	FA
EATON-FULLER		RTO 15710 C	0,00	Inferiore	FA
EATON-FULLER		RTO 15715	0,00	Inferiore	FA
EATON-FULLER		RTO 15813	0,00	Inferiore	FA
EATON-FULLER		RTO 16210 C	0,00	Inferiore	FA
EATON-FULLER		RTO 16618	0,00	Inferiore	FA
EATON-FULLER		RTO 16709 B	0,00	Inferiore	FA
EATON-FULLER		RTO 16709 H	0,00	Inferiore	FA
EATON-FULLER		RTO 16710 B	0,00	Inferiore	FA
EATON-FULLER		RTO 16710 C	0,00	Inferiore	FA
EATON-FULLER		RTO 16908 LL	0,00	Inferiore	FA
EATON-FULLER		RTO 16915	0,00	Inferiore	FA
EATON-FULLER		RTO 510	0,00	Inferiore	FA
EATON-FULLER		RTO 609	0,00	Inferiore	FA
EATON-FULLER		RTO 610	0,00	Inferiore	FA
EATON-FULLER		RTO 613	0,00	Inferiore	FA
EATON-FULLER		RTO 6609	0,00	Inferiore	FA
EATON-FULLER		RTO 6610	0,00	Inferiore	FA
EATON-FULLER		RTO 6613	0,00	Inferiore	FA
EATON-FULLER		RTO 7206	0,00	Inferiore	FA
EATON-FULLER		RTO 7209	0,00	Inferiore	FA
EATON-FULLER		RTO 7213	0,00	Inferiore	FA
EATON-FULLER		RTO 7609	0,00	Inferiore	FA
EATON-FULLER		RTO 7613	0,00	Inferiore	FA
EATON-FULLER		RTO 909 A	0,00	Inferiore	FA
EATON-FULLER		RTO 909 B	0,00	Inferiore	FA
EATON-FULLER		RTO 910	0,00	Inferiore	FA
EATON-FULLER		RTO 9109 A AT	0,00	Inferiore	FA
EATON-FULLER		RTO 9109 B AT	0,00	Inferiore	FA
EATON-FULLER		RTO 9109 B MAT	0,00	Inferiore	FA
EATON-FULLER		RTO 913	0,00	Inferiore	FA
EATON-FULLER		RTO 913 A	0,00	Inferiore	FA
EATON-FULLER		RTO 915	0,00	Inferiore	FA
EATON-FULLER		RTO 9509 A	0,00	Inferiore	FA
EATON-FULLER		RTO 9509 B	0,00	Inferiore	FA
EATON-FULLER		RTO 9513	0,00	Inferiore	FA
EATON-FULLER		RTO 958 LL	0,00	Inferiore	FA
EATON-FULLER		RTOF 11609 A	0,00	Inferiore	FA
EATON-FULLER		RTOF 11609 B	0,00	Inferiore	FA
EATON-FULLER		RTOF 11613	0,00	Inferiore	FA
EATON-FULLER		RTOF 12509	0,00	Inferiore	FA
EATON-FULLER		RTOF 12510	0,00	Inferiore	FA
EATON-FULLER		RTOF 14609 A	0,00	Inferiore	FA



# 32911

PTO CON FRIZ. ATT.ISO RAPP.LENTO ALLISON-FULLER-IHC-WHITE-SP

## ASSOCIAZIONI

Marca	Gamma	Modello	Rapporto 1° Marcia	Uscita	Applicazione
EATON-FULLER		RTOF 14609 B	0,00	Inferiore	FA
EATON-FULLER		RTOF 14613	0,00	Inferiore	FA
EATON-FULLER		RTOF 909 A	0,00	Inferiore	FA
EATON-FULLER		RTOF 909 B	0,00	Inferiore	FA
EATON-FULLER		RTOF 910	0,00	Inferiore	FA
EATON-FULLER		RTOF 913	0,00	Inferiore	FA
EATON-FULLER		RTOF 915	0,00	Inferiore	FA
EATON-FULLER		RTOF 9509 A	0,00	Inferiore	FA
EATON-FULLER		RTOF 9509 B	0,00	Inferiore	FA
EATON-FULLER		RTOF 9513	0,00	Inferiore	FA
EATON-FULLER		RTOO 11613	0,00	Inferiore	FA
EATON-FULLER		RTOO 14613	0,00	Inferiore	FA
EATON-FULLER		RTOO 913	0,00	Inferiore	FA
EATON-FULLER		RTOO 9513	0,00	Inferiore	FA
EATON-FULLER		RTOOF 11613	0,00	Inferiore	FA
EATON-FULLER		RTOOF 14613	0,00	Inferiore	FA
EATON-FULLER		RTOOF 913	0,00	Inferiore	FA
EATON-FULLER		RTOOX 11613	0,00	Inferiore	FA
EATON-FULLER		RTOOX 14613	0,00	Inferiore	FA
EATON-FULLER		RTOX 11609 A	0,00	Inferiore	FA
EATON-FULLER		RTOX 11613	0,00	Inferiore	FA
EATON-FULLER		RTOX 14609 A	0,00	Inferiore	FA
EATON-FULLER		RTOX 14609 B	0,00	Inferiore	FA
EATON-FULLER		RTOX 14613	0,00	Inferiore	FA
EATON-FULLER		RTOX 6609	0,00	Inferiore	FA
EATON-FULLER		RTX 11609 A	0,00	Inferiore	FA
EATON-FULLER		RTX 11609 B	0,00	Inferiore	FA
EATON-FULLER		RTX 11609 R	0,00	Inferiore	FA
EATON-FULLER		RTX 11613 B	0,00	Inferiore	FA
EATON-FULLER		RTX 11708 LL	0,00	Inferiore	FA
EATON-FULLER		RTX 11709 H	0,00	Inferiore	FA
EATON-FULLER		RTX 11710 B	0,00	Inferiore	FA
EATON-FULLER		RTX 11710 C	0,00	Inferiore	FA
EATON-FULLER		RTX 12609 B	0,00	Inferiore	FA
EATON-FULLER		RTX 12709 H	0,00	Inferiore	FA
EATON-FULLER		RTX 12710 B	0,00	Inferiore	FA
EATON-FULLER		RTX 12710 C	0,00	Inferiore	FA
EATON-FULLER		RTX 13609 B	0,00	Inferiore	FA
EATON-FULLER		RTX 13709 H	0,00	Inferiore	FA
EATON-FULLER		RTX 13710 B	0,00	Inferiore	FA
EATON-FULLER		RTX 13710 C	0,00	Inferiore	FA
EATON-FULLER		RTX 14609 A	0,00	Inferiore	FA
EATON-FULLER		RTX 14609 B	0,00	Inferiore	FA
EATON-FULLER		RTX 14609 R	0,00	Inferiore	FA



# 32911

PTO CON FRIZ. ATT.ISO RAPP.LENTO ALLISON-FULLER-IHC-WHITE-SP

## ASSOCIAZIONI

Marca	Gamma	Modello	Rapporto 1° Marcia	Uscita	Applicazione
EATON-FULLER		RTX 14615	0,00	Inferiore	FA
EATON-FULLER		RTX 14708	0,00	Inferiore	FA
EATON-FULLER		RTX 14709 H	0,00	Inferiore	FA
EATON-FULLER		RTX 14710 B	0,00	Inferiore	FA
EATON-FULLER		RTX 14710 C	0,00	Inferiore	FA
EATON-FULLER		RTX 14715	0,00	Inferiore	FA
EATON-FULLER		RTX 15710 B	0,00	Inferiore	FA
EATON-FULLER		RTX 15710 C	0,00	Inferiore	FA
EATON-FULLER		RTX 16709 B	0,00	Inferiore	FA
EATON-FULLER		RTX 16709 H	0,00	Inferiore	FA
EATON-FULLER		RTX 16710 B	0,00	Inferiore	FA
EATON-FULLER		RTX 16710 C	0,00	Inferiore	FA
EATON-FULLER		RTX 6609	0,00	Inferiore	FA
EATON-FULLER		RTX 7609	0,00	Inferiore	FA
EATON-FULLER		T 11605 A	0,00	Inferiore	FA
EATON-FULLER		T 11605 B	0,00	Inferiore	FA
EATON-FULLER		T 11605 C	0,00	Inferiore	FA
EATON-FULLER		T 11605 D	0,00	Inferiore	FA
EATON-FULLER		T 11605 F	0,00	Inferiore	FA
EATON-FULLER		T 11605 M	0,00	Inferiore	FA
EATON-FULLER		T 11607 L	0,00	Inferiore	FA
EATON-FULLER		T 905 A	0,00	Inferiore	FA
EATON-FULLER		T 905 B	0,00	Inferiore	FA
EATON-FULLER		T 905 C	0,00	Inferiore	FA
EATON-FULLER		T 905 D	0,00	Inferiore	FA
EATON-FULLER		T 905 E	0,00	Inferiore	FA
EATON-FULLER		T 905 G	0,00	Inferiore	FA
EATON-FULLER		T 905 H	0,00	Inferiore	FA
EATON-FULLER		T 905 M	0,00	Inferiore	FA
EATON-FULLER		T 905 P	0,00	Inferiore	FA
EATON-FULLER		T 955 AL	0,00	Inferiore	FA
EATON-FULLER		T 955 ALL	0,00	Inferiore	FA
EATON-FULLER		T 955 GL	0,00	Inferiore	FA
EATON-FULLER		TA 4510	0,00	Inferiore	FA
EATON-FULLER		TA 7610	0,00	Inferiore	FA
EATON-FULLER		TO 11605 A	0,00	Inferiore	FA
EATON-FULLER		TO 11605 B	0,00	Inferiore	FA
EATON-FULLER		TO 11605 C	0,00	Inferiore	FA
EATON-FULLER		TO 11605 D	0,00	Inferiore	FA
EATON-FULLER		TO 905 A	0,00	Inferiore	FA
EATON-FULLER		TO 905 B	0,00	Inferiore	FA
EATON-FULLER		TO 905 C	0,00	Inferiore	FA
EATON-FULLER		TO 955 AL	0,00	Inferiore	FA
EATON-FULLER		TO 955 ALL	0,00	Inferiore	FA





# 32911

PTO CON FRIZ. ATT.ISO RAPP.LENTO ALLISON-FULLER-IHC-WHITE-SP

## ASSOCIAZIONI

Marca	Gamma	Modello	Rapporto 1° Marcia	Uscita	Applicazione
EATON-FULLER		TO 955 DLL	0,00	Inferiore	FA
EATON-FULLER		TO 955 LL	0,00	Inferiore	FA
I.H.C.		T 128	0,00	Inferiore	FA
I.H.C.		T 129	0,00	Inferiore	FA
I.H.C.		T 134	0,00	Inferiore	FA
I.H.C.		T 191	0,00	Inferiore	FA
I.H.C.		T 192	0,00	Inferiore	FA
I.H.C.		T 193	0,00	Inferiore	FA
I.H.C.		T 194	0,00	Inferiore	FA
I.H.C.		T 196	0,00	Inferiore	FA
I.H.C.		T 302	0,00	Inferiore	FA
I.H.C.		T 325	0,00	Inferiore	FA
I.H.C.		T 345	0,00	Inferiore	FA
I.H.C.		T 346	0,00	Inferiore	FA
I.H.C.		T 349	0,00	Inferiore	FA
I.H.C.		T 368	0,00	Inferiore	FA
I.H.C.		T 420	0,00	Inferiore	FA
I.H.C.		T 422	0,00	Inferiore	FA
I.H.C.		T 424	0,00	Inferiore	FA
I.H.C.		T 441	0,00	Inferiore	FA
I.H.C.		T 448	0,00	Inferiore	FA
I.H.C.		T 459	0,00	Inferiore	FA
I.H.C.		T 460	0,00	Inferiore	FA
I.H.C.		T 462	0,00	Inferiore	FA
I.H.C.		T 463	0,00	Inferiore	FA
I.H.C.		T 466	0,00	Inferiore	FA
I.H.C.		T 467	0,00	Inferiore	FA
I.H.C.		T 468	0,00	Inferiore	FA
I.H.C.		T 470	0,00	Inferiore	FA
I.H.C.		T 471	0,00	Inferiore	FA
I.H.C.		T 472	0,00	Inferiore	FA
I.H.C.		T 473	0,00	Inferiore	FA
I.H.C.		T 48	0,00	Inferiore	FA
I.H.C.		T 487	0,00	Inferiore	FA
I.H.C.		T 493	0,00	Inferiore	FA
I.H.C.		T 499	0,00	Inferiore	FA
I.H.C.		T 689	0,00	Inferiore	FA
TURNER-SPICER		1010 3A(301113)	0,00	Inferiore	SA
TURNER-SPICER		1010 5A(301114)	0,00	Inferiore	SA
TURNER-SPICER		1214 3A(301130)	0,00	Inferiore	SA
TURNER-SPICER		1214 3A(301212)	0,00	Inferiore	SA
TURNER-SPICER		1214 5A(301131)	0,00	Inferiore	SA
TURNER-SPICER		1214 5A(301213)	0,00	Inferiore	SA
TURNER-SPICER		1263 A(301107)	0,00	Inferiore	SA



# 32911

PTO CON FRIZ. ATT.ISO RAPP.LENTO ALLISON-FULLER-IHC-WHITE-SP

## ASSOCIAZIONI

Marca	Gamma	Modello	Rapporto 1° Marcia	Uscita	Applicazione
TURNER-SPICER		1265 A(301108)	0,00	Inferiore	SA
TURNER-SPICER		1410 3A(301163)	0,00	Inferiore	SA
TURNER-SPICER		1410 5A	0,00	Inferiore	SA
TURNER-SPICER		1412 3A(301227)	0,00	Inferiore	SA
TURNER-SPICER		1414 3A(301243)	0,00	Inferiore	SA
TURNER-SPICER		1414 3A(301290)	0,00	Inferiore	SA
TURNER-SPICER		1420 3A(301232)	0,00	Inferiore	SA
TURNER-SPICER		1420 3B(301332)	0,00	Inferiore	SA
TURNER-SPICER		1463 A(301175)	0,00	Inferiore	SA
TURNER-SPICER		1463 C	0,00	Inferiore	SA
TURNER-SPICER		LLPS 100 10 D	0,00	Inferiore	FA
TURNER-SPICER		LLPS 125 10 D	0,00	Inferiore	FA
TURNER-SPICER		LLPS 135 10 D	0,00	Inferiore	FA
TURNER-SPICER		LLPS 145 10 D	0,00	Inferiore	FA
TURNER-SPICER		LPS 100 10 D	0,00	Inferiore	FA
TURNER-SPICER		LPS 125 10 D	0,00	Inferiore	FA
TURNER-SPICER		LPS 135 10 D	0,00	Inferiore	FA
TURNER-SPICER		LPS 145 10 D	0,00	Inferiore	FA
TURNER-SPICER		PS 100 10 D	0,00	Inferiore	FA
TURNER-SPICER		PS 125 10 D	0,00	Inferiore	FA
TURNER-SPICER		PS 135 10 D	0,00	Inferiore	FA
TURNER-SPICER		PS 140 9A	0,00	Inferiore	FA
TURNER-SPICER		PS 145 10 D	0,00	Inferiore	FA
TURNER-SPICER		PSO 100 10 S	0,00	Inferiore	FA
TURNER-SPICER		PSO 100 10LL	0,00	Inferiore	SA
TURNER-SPICER		PSO 125 10 S	0,00	Inferiore	FA
TURNER-SPICER		PSO 125 9A	0,00	Inferiore	FA
TURNER-SPICER		PSO 140 10 S	0,00	Inferiore	FA
TURNER-SPICER		PSO 140 12B	0,00	Inferiore	SA
TURNER-SPICER		PSO 140 14A	0,00	Inferiore	SA
TURNER-SPICER		PSO 140 6A	0,00	Inferiore	SA
TURNER-SPICER		PSO 140 6C	0,00	Inferiore	SA
TURNER-SPICER		PSO 140 9A	0,00	Inferiore	FA
TURNER-SPICER		PSO 150 10 S	0,00	Inferiore	FA
TURNER-SPICER		PSO 150 16A	0,00	Inferiore	SA
TURNER-SPICER		PSO 150 16B	0,00	Inferiore	SA
TURNER-SPICER		PSO 150 9 S	0,00	Inferiore	FA
TURNER-SPICER		PSO 150 9A	0,00	Inferiore	FA
TURNER-SPICER		PSO 160 10 S	0,00	Inferiore	FA
TURNER-SPICER		PSO 165 10 S	0,00	Inferiore	FA
TURNER-SPICER		PSO 165 12B	0,00	Inferiore	SA
TURNER-SPICER		PSO 165 16B	0,00	Inferiore	SA
TURNER-SPICER		PSO 175 16B	0,00	Inferiore	SA
TURNER-SPICER		PSO 175 16M	0,00	Inferiore	SA



# 32911

PTO CON FRIZ. ATT.ISO RAPP.LENTO ALLISON-FULLER-IHC-WHITE-SP

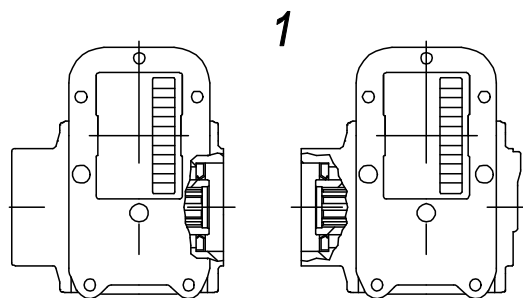
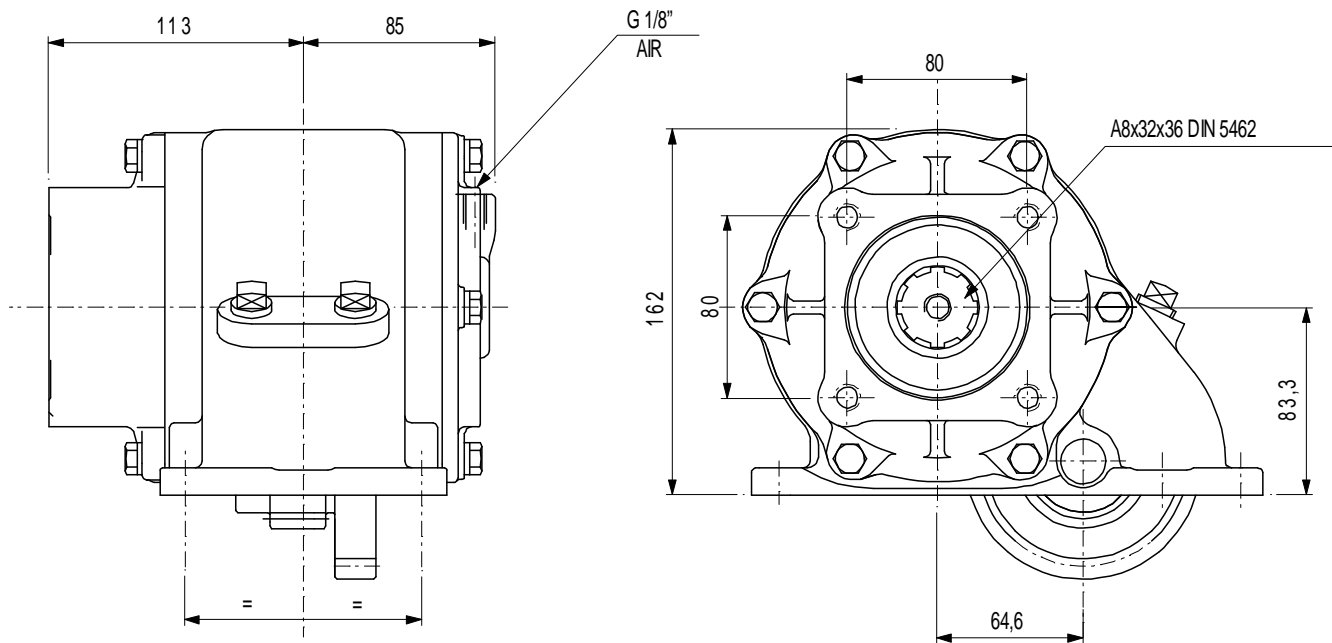
## ASSOCIAZIONI

Marca	Gamma	Modello	Rapporto 1° Marcia	Uscita	Applicazione
TURNER-SPICER		PSO 85 14 4L	0,00	Inferiore	SA
TURNER-SPICER		TSPO 145 16B	0,00	Inferiore	SA
TURNER-SPICER		TSPO 155 16A	0,00	Inferiore	SA
TURNER-SPICER		TSPO 155 16B	0,00	Inferiore	SA
TURNER-SPICER		TSPO 155 16HP	0,00	Inferiore	SA
TURNER-SPICER		TSPO 165 16HP	0,00	Inferiore	SA
TURNER-SPICER		TSPO 175 16HP	0,00	Inferiore	SA

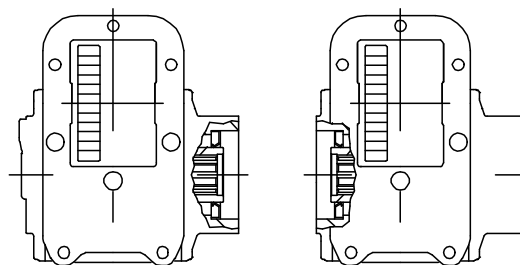


# 32911

PTO CON FRIZ. ATT.ISO RAPP.LENTO ALLISON-FULLER-IHC-WHITE-SP



POSIZIONE INGRANAGGIO  
GEAR POSITION



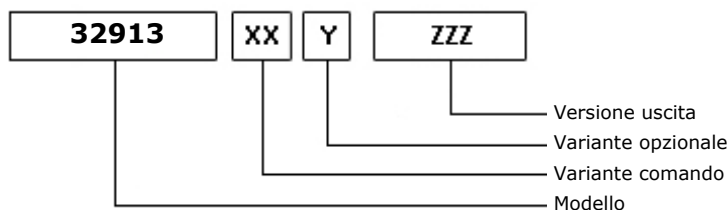
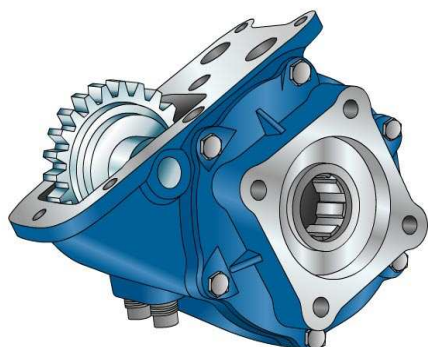
2



# 32913

PTO CON FRIZ. ATT.ISO RAPP.VEL. FULLER-IHC-MACK-WHITE-SPICER

### ALLESTIMENTI POSSIBILI



12/10/2006

### DATI TECNICI

	<b>Uscita 1</b>	
<b>Coppia (NM)</b>	350	<b>Sostituisce</b>
<b>Rapp. int.</b>	1,10	<b>Sostituita da</b>
<b>N denti</b>	23	

### TIPO COMANDO PZB

<input checked="" type="checkbox"/> Pneumatico	Meccanico con telecomando a leva (TC)	Meccanico con telecomando PUSH-PULL
Comando elettrico KES 5	Comando a depressione	Predisposto comando elettrico solenoide
Comando idraulico	Sempre in presa	Predisposta per comando staccato

### VARIANTI DI COMANDO (XX)

Tipo	Codice	Descrizione
1	1	Comando pneumatico 1/8"Gas

### VARIANTI OPZIONALI (Y)

Codice	Descrizione	Kit Lubr.	Kit Interr.	Rinf.
1	Posiz.ingr. di ingresso LATO A			
2	Posiz.ingr. di ingresso LATO B			

### VERSIONI USCITA (ZZZ)

Codice	Descrizione
F11	FL SPICER1120 ANT. (LATO A)
F12	FL SPICER1120 POST. (LATO B)
F21	FL SPICER1300 ANT. (LATO A)
F22	FL SPICER1300 POST. (LATO B)
F31	FL DIN00 ANT. (LATO A)
F32	FL DIN00 POST. (LATO B)
F61	FL DIN10 ANT. (LATO A)
F62	FL DIN10 POST. (LATO B)
P41	POMPA 3 FORI UNI ANT. (LATO A)
P42	POMPA 3 FORI UNI POST.(LATO B)
P61	POMPA 4 FORI ISO/R ANT.(LATO A)
P62	POMPA 4 FORI ISO/R POST.(LATOB)



# 32913

PTO CON FRIZ. ATT.ISO RAPP.VEL. FULLER-IHC-MACK-WHITE-SPICER

### Kit di conversione

Pneumatico/Meccanico  
Meccanico/Pneumatico  
Com. elettrico

FISS PF 4F M12

205X0870000

### Kit flangia

Codice

Descrizione

205F3230000

KIT FL SPICER 1300/DIN 10 FISS. M12

205F3300000

KIT FL SPICER 1120/DIN 00 FISS. M12



# 32913

PTO CON FRIZ. ATT.ISO RAPP.VEL. FULLER-IHC-MACK-WHITE-SPICER

## ASSOCIAZIONI

Marca	Gamma	Modello	Rapporto 1° Marcia	Uscita	Applicazione
EATON-FULLER		FR 11210 B	0,00	Inferiore	FA
EATON-FULLER		FR 12210 B	0,00	Inferiore	FA
EATON-FULLER		FR 13210 B	0,00	Inferiore	FA
EATON-FULLER		FR 14210 B	0,00	Inferiore	FA
EATON-FULLER		FR 15210 B	0,00	Inferiore	FA
EATON-FULLER		FR 9210 B	0,00	Inferiore	FA
EATON-FULLER		FRO 11210 B	0,00	Inferiore	FA
EATON-FULLER		FRO 11210 C	0,00	Inferiore	FA
EATON-FULLER		FRO 12210 B	0,00	Inferiore	FA
EATON-FULLER		FRO 12210 C	0,00	Inferiore	FA
EATON-FULLER		FRO 13210 B	0,00	Inferiore	FA
EATON-FULLER		FRO 13210 C	0,00	Inferiore	FA
EATON-FULLER		FRO 14210 B	0,00	Inferiore	FA
EATON-FULLER		FRO 14210 C	0,00	Inferiore	FA
EATON-FULLER		FRO 15210 B	0,00	Inferiore	FA
EATON-FULLER		FRO 15210 C	0,00	Inferiore	FA
EATON-FULLER		FRO 16210 B	0,00	Inferiore	FA
EATON-FULLER		FRO 16210 C	0,00	Inferiore	FA
EATON-FULLER		FRO 17210 C	0,00	Inferiore	FA
EATON-FULLER		FRO 18210 C	0,00	Inferiore	FA
EATON-FULLER		MRT 11609	0,00	Inferiore	FA
EATON-FULLER		MRT 11613	0,00	Inferiore	FA
EATON-FULLER		MRT 14613	0,00	Inferiore	FA
EATON-FULLER		MRT 14613 B	0,00	Inferiore	FA
EATON-FULLER		MRT 9513	0,00	Inferiore	FA
EATON-FULLER		MRTO 9509 A	0,00	Inferiore	FA
EATON-FULLER		MRTO 9509 B	0,00	Inferiore	FA
EATON-FULLER		MRTO 9513	0,00	Inferiore	FA
EATON-FULLER		RT 1110	0,00	Inferiore	FA
EATON-FULLER		RT 11109 A AT	0,00	Inferiore	FA
EATON-FULLER		RT 11109 A MAT	0,00	Inferiore	FA
EATON-FULLER		RT 11509	0,00	Inferiore	FA
EATON-FULLER		RT 11608	0,00	Inferiore	FA
EATON-FULLER		RT 11609 A	0,00	Inferiore	FA
EATON-FULLER		RT 11609 B	0,00	Inferiore	FA
EATON-FULLER		RT 11609 H	0,00	Inferiore	FA
EATON-FULLER		RT 11610	0,00	Inferiore	FA
EATON-FULLER		RT 11613	0,00	Inferiore	FA
EATON-FULLER		RT 11613 C	0,00	Inferiore	FA
EATON-FULLER		RT 11615	0,00	Inferiore	FA
EATON-FULLER		RT 11709 A	0,00	Inferiore	FA
EATON-FULLER		RT 11709 H	0,00	Inferiore	FA
EATON-FULLER		RT 11710 B	0,00	Inferiore	FA
EATON-FULLER		RT 11715	0,00	Inferiore	FA



# 32913

PTO CON FRIZ. ATT.ISO RAPP.VEL. FULLER-IHC-MACK-WHITE-SPICER

## ASSOCIAZIONI

Marca	Gamma	Modello	Rapporto 1° Marcia	Uscita	Applicazione
EATON-FULLER		RT 12109 A AT	0,00	Inferiore	FA
EATON-FULLER		RT 12109 A MAT	0,00	Inferiore	FA
EATON-FULLER		RT 12509	0,00	Inferiore	FA
EATON-FULLER		RT 12510	0,00	Inferiore	FA
EATON-FULLER		RT 12513	0,00	Inferiore	FA
EATON-FULLER		RT 12515	0,00	Inferiore	FA
EATON-FULLER		RT 12609 A	0,00	Inferiore	FA
EATON-FULLER		RT 12609 H	0,00	Inferiore	FA
EATON-FULLER		RT 12610	0,00	Inferiore	FA
EATON-FULLER		RT 12709 A	0,00	Inferiore	FA
EATON-FULLER		RT 12709 H	0,00	Inferiore	FA
EATON-FULLER		RT 12710 B	0,00	Inferiore	FA
EATON-FULLER		RT 13609 A	0,00	Inferiore	FA
EATON-FULLER		RT 13609 H	0,00	Inferiore	FA
EATON-FULLER		RT 13709 H	0,00	Inferiore	FA
EATON-FULLER		RT 13710 B	0,00	Inferiore	FA
EATON-FULLER		RT 14109 A AT	0,00	Inferiore	FA
EATON-FULLER		RT 14109 A MAT	0,00	Inferiore	FA
EATON-FULLER		RT 14608	0,00	Inferiore	FA
EATON-FULLER		RT 14609 A	0,00	Inferiore	FA
EATON-FULLER		RT 14609 H	0,00	Inferiore	FA
EATON-FULLER		RT 14610	0,00	Inferiore	FA
EATON-FULLER		RT 14613	0,00	Inferiore	FA
EATON-FULLER		RT 14613 B	14,24	Inferiore	FA
EATON-FULLER		RT 14615	0,00	Inferiore	FA
EATON-FULLER		RT 14708 LL	0,00	Inferiore	FA
EATON-FULLER		RT 14709 A	0,00	Inferiore	FA
EATON-FULLER		RT 14709 H	0,00	Inferiore	FA
EATON-FULLER		RT 14710 B	0,00	Inferiore	FA
EATON-FULLER		RT 14715	0,00	Inferiore	FA
EATON-FULLER		RT 14915	0,00	Inferiore	FA
EATON-FULLER		RT 15613	0,00	Inferiore	FA
EATON-FULLER		RT 15613 A	0,00	Inferiore	FA
EATON-FULLER		RT 15613 B	0,00	Inferiore	FA
EATON-FULLER		RT 15615	0,00	Inferiore	FA
EATON-FULLER		RT 15715	0,00	Inferiore	FA
EATON-FULLER		RT 509	0,00	Inferiore	FA
EATON-FULLER		RT 510	0,00	Inferiore	FA
EATON-FULLER		RT 609	0,00	Inferiore	FA
EATON-FULLER		RT 610	0,00	Inferiore	FA
EATON-FULLER		RT 613	0,00	Inferiore	FA
EATON-FULLER		RT 6609	0,00	Inferiore	FA
EATON-FULLER		RT 6609 A	0,00	Inferiore	FA
EATON-FULLER		RT 6610	0,00	Inferiore	FA





# 32913

PTO CON FRIZ. ATT.ISO RAPP.VEL. FULLER-IHC-MACK-WHITE-SPICER

## ASSOCIAZIONI

Marca	Gamma	Modello	Rapporto 1° Marcia	Uscita	Applicazione
EATON-FULLER		RT 6613	0,00	Inferiore	FA
EATON-FULLER		RT 7206	0,00	Inferiore	FA
EATON-FULLER		RT 7209	0,00	Inferiore	FA
EATON-FULLER		RT 7213	0,00	Inferiore	FA
EATON-FULLER		RT 7608	0,00	Inferiore	FA
EATON-FULLER		RT 7608 LL	0,00	Inferiore	FA
EATON-FULLER		RT 7609	0,00	Inferiore	FA
EATON-FULLER		RT 7613	0,00	Inferiore	FA
EATON-FULLER		RT 8608 L	0,00	Inferiore	FA
EATON-FULLER		RT 8609	0,00	Inferiore	FA
EATON-FULLER		RT 8609 A	0,00	Inferiore	FA
EATON-FULLER		RT 8709 B	0,00	Inferiore	FA
EATON-FULLER		RT 8908 LL	0,00	Inferiore	FA
EATON-FULLER		RT 906	0,00	Inferiore	FA
EATON-FULLER		RT 906 A	0,00	Inferiore	FA
EATON-FULLER		RT 909	0,00	Inferiore	FA
EATON-FULLER		RT 909 A	0,00	Inferiore	FA
EATON-FULLER		RT 910	0,00	Inferiore	FA
EATON-FULLER		RT 9109 A AT	0,00	Inferiore	FA
EATON-FULLER		RT 913	0,00	Inferiore	FA
EATON-FULLER		RT 915	0,00	Inferiore	FA
EATON-FULLER		RT 9508	0,00	Inferiore	FA
EATON-FULLER		RT 9509 A	0,00	Inferiore	FA
EATON-FULLER		RT 9509 C	0,00	Inferiore	FA
EATON-FULLER		RT 9513	0,00	Inferiore	FA
EATON-FULLER		RT 958 LL	0,00	Inferiore	FA
EATON-FULLER		RT 9710 B	0,00	Inferiore	FA
EATON-FULLER		RTF 11609 A	0,00	Inferiore	FA
EATON-FULLER		RTF 11613	0,00	Inferiore	FA
EATON-FULLER		RTF 12509	0,00	Inferiore	FA
EATON-FULLER		RTF 12510	0,00	Inferiore	FA
EATON-FULLER		RTF 12515	0,00	Inferiore	FA
EATON-FULLER		RTF 14609 A	0,00	Inferiore	FA
EATON-FULLER		RTF 14613	0,00	Inferiore	FA
EATON-FULLER		RTF 8709 B	0,00	Inferiore	FA
EATON-FULLER		RTF 906	0,00	Inferiore	FA
EATON-FULLER		RTF 906 A	0,00	Inferiore	FA
EATON-FULLER		RTF 909	0,00	Inferiore	FA
EATON-FULLER		RTF 909 A	0,00	Inferiore	FA
EATON-FULLER		RTF 910	0,00	Inferiore	FA
EATON-FULLER		RTF 913	0,00	Inferiore	FA
EATON-FULLER		RTF 915	0,00	Inferiore	FA
EATON-FULLER		RTF 9509 A	0,00	Inferiore	FA
EATON-FULLER		RTF 9513	0,00	Inferiore	FA



# 32913

PTO CON FRIZ. ATT.ISO RAPP.VEL. FULLER-IHC-MACK-WHITE-SPICER

## ASSOCIAZIONI

Marca	Gamma	Modello	Rapporto 1° Marcia	Uscita	Applicazione
EATON-FULLER		RTL 11710 B	0,00	Inferiore	FA
EATON-FULLER		RTL 12710 B	0,00	Inferiore	FA
EATON-FULLER		RTL 13710 B	0,00	Inferiore	FA
EATON-FULLER		RTL 14710 B	0,00	Inferiore	FA
EATON-FULLER		RTLO 11610 B	0,00	Inferiore	FA
EATON-FULLER		RTLO 12610 B	0,00	Inferiore	FA
EATON-FULLER		RTLO 12613 B	0,00	Inferiore	FA
EATON-FULLER		RTLO 12713 A	0,00	Inferiore	FA
EATON-FULLER		RTLO 12713 C	0,00	Inferiore	FA
EATON-FULLER		RTLO 12913 A	0,00	Inferiore	FA
EATON-FULLER		RTLO 13610 B	0,00	Inferiore	FA
EATON-FULLER		RTLO 14610 A	0,00	Inferiore	FA
EATON-FULLER		RTLO 14610 B	0,00	Inferiore	FA
EATON-FULLER		RTLO 14613 A	0,00	Inferiore	FA
EATON-FULLER		RTLO 14613 B	0,00	Inferiore	FA
EATON-FULLER		RTLO 14618 A	0,00	Inferiore	FA
EATON-FULLER		RTLO 14713 A	0,00	Inferiore	FA
EATON-FULLER		RTLO 14718 B	0,00	Inferiore	FA
EATON-FULLER		RTLO 14913 A	0,00	Inferiore	FA
EATON-FULLER		RTLO 14918 B	0,00	Inferiore	FA
EATON-FULLER		RTLO 14918 B AS	0,00	Inferiore	FA
EATON-FULLER		RTLO 15610 B	0,00	Inferiore	FA
EATON-FULLER		RTLO 16610 B	0,00	Inferiore	FA
EATON-FULLER		RTLO 16618 A	0,00	Inferiore	FA
EATON-FULLER		RTLO 16713 A	0,00	Inferiore	FA
EATON-FULLER		RTLO 16718 B	0,00	Inferiore	FA
EATON-FULLER		RTLO 16913 A	0,00	Inferiore	FA
EATON-FULLER		RTLO 16918 B	0,00	Inferiore	FA
EATON-FULLER		RTLO 16918 B AS	0,00	Inferiore	FA
EATON-FULLER		RTLO 17610 B	0,00	Inferiore	FA
EATON-FULLER		RTLO 18610 B	0,00	Inferiore	FA
EATON-FULLER		RTLO 18718 B	0,00	Inferiore	FA
EATON-FULLER		RTLO 18913 A	0,00	Inferiore	FA
EATON-FULLER		RTLO 18918 B	0,00	Inferiore	FA
EATON-FULLER		RTLO 18918 B AS	0,00	Inferiore	FA
EATON-FULLER		RTLO 20918 B	0,00	Inferiore	FA
EATON-FULLER		RTLO 20918 B AS	0,00	Inferiore	FA
EATON-FULLER		RTLO 22918 B	0,00	Inferiore	FA
EATON-FULLER		RTLO 22918 B AS	0,00	Inferiore	FA
EATON-FULLER		RTO 1110	0,00	Inferiore	FA
EATON-FULLER		RTO 11109 A AT	0,00	Inferiore	FA
EATON-FULLER		RTO 11109 A MAT	0,00	Inferiore	FA
EATON-FULLER		RTO 11109 B AT	0,00	Inferiore	FA
EATON-FULLER		RTO 11109 B MAT	0,00	Inferiore	FA



# 32913

PTO CON FRIZ. ATT.ISO RAPP.VEL. FULLER-IHC-MACK-WHITE-SPICER

## ASSOCIAZIONI

Marca	Gamma	Modello	Rapporto 1° Marcia	Uscita	Applicazione
EATON-FULLER		RTO 11509	0,00	Inferiore	FA
EATON-FULLER		RTO 1157 DL	0,00	Inferiore	FA
EATON-FULLER		RTO 1157 DLL	0,00	Inferiore	FA
EATON-FULLER		RTO 11607 L	0,00	Inferiore	FA
EATON-FULLER		RTO 11607 LL	0,00	Inferiore	FA
EATON-FULLER		RTO 11608 LL	0,00	Inferiore	FA
EATON-FULLER		RTO 11609 A	0,00	Inferiore	FA
EATON-FULLER		RTO 11609 B	0,00	Inferiore	FA
EATON-FULLER		RTO 11609 H	0,00	Inferiore	FA
EATON-FULLER		RTO 11609 P	0,00	Inferiore	FA
EATON-FULLER		RTO 11610	0,00	Inferiore	FA
EATON-FULLER		RTO 11613	0,00	Inferiore	FA
EATON-FULLER		RTO 11613 B	0,00	Inferiore	FA
EATON-FULLER		RTO 11615	0,00	Inferiore	FA
EATON-FULLER		RTO 11707 DLL	0,00	Inferiore	FA
EATON-FULLER		RTO 11707 LL	0,00	Inferiore	FA
EATON-FULLER		RTO 11708 LL	0,00	Inferiore	FA
EATON-FULLER		RTO 11709 A	0,00	Inferiore	FA
EATON-FULLER		RTO 11709 B	0,00	Inferiore	FA
EATON-FULLER		RTO 11709 H	0,00	Inferiore	FA
EATON-FULLER		RTO 11709 MLL	0,00	Inferiore	FA
EATON-FULLER		RTO 11710 B	0,00	Inferiore	FA
EATON-FULLER		RTO 11710 C	0,00	Inferiore	FA
EATON-FULLER		RTO 11715	0,00	Inferiore	FA
EATON-FULLER		RTO 11813	0,00	Inferiore	FA
EATON-FULLER		RTO 11908 LL	0,00	Inferiore	FA
EATON-FULLER		RTO 11909 MLL	0,00	Inferiore	FA
EATON-FULLER		RTO 12109 A AT	0,00	Inferiore	FA
EATON-FULLER		RTO 12109 A MAT	0,00	Inferiore	FA
EATON-FULLER		RTO 12109 B AT	0,00	Inferiore	FA
EATON-FULLER		RTO 1213	0,00	Inferiore	FA
EATON-FULLER		RTO 12509	0,00	Inferiore	FA
EATON-FULLER		RTO 12510	0,00	Inferiore	FA
EATON-FULLER		RTO 12513	0,00	Inferiore	FA
EATON-FULLER		RTO 12515	0,00	Inferiore	FA
EATON-FULLER		RTO 1258 LL	0,00	Inferiore	FA
EATON-FULLER		RTO 12609 A	0,00	Inferiore	FA
EATON-FULLER		RTO 12609 B	0,00	Inferiore	FA
EATON-FULLER		RTO 12609 H	0,00	Inferiore	FA
EATON-FULLER		RTO 12609 P	0,00	Inferiore	FA
EATON-FULLER		RTO 12609 R	0,00	Inferiore	FA
EATON-FULLER		RTO 12610	0,00	Inferiore	FA
EATON-FULLER		RTO 12709 A	0,00	Inferiore	FA
EATON-FULLER		RTO 12709 B	0,00	Inferiore	FA



# 32913

PTO CON FRIZ. ATT.ISO RAPP.VEL. FULLER-IHC-MACK-WHITE-SPICER

## ASSOCIAZIONI

Marca	Gamma	Modello	Rapporto 1° Marcia	Uscita	Applicazione
EATON-FULLER		RTO 12709 H	0,00	Inferiore	FA
EATON-FULLER		RTO 12710 B	0,00	Inferiore	FA
EATON-FULLER		RTO 12710 C	0,00	Inferiore	FA
EATON-FULLER		RTO 13609 A	0,00	Inferiore	FA
EATON-FULLER		RTO 13609 B	0,00	Inferiore	FA
EATON-FULLER		RTO 13609 H	0,00	Inferiore	FA
EATON-FULLER		RTO 13609 P	0,00	Inferiore	FA
EATON-FULLER		RTO 13609 R	0,00	Inferiore	FA
EATON-FULLER		RTO 13707 DLL	0,00	Inferiore	FA
EATON-FULLER		RTO 13707 MLL	0,00	Inferiore	FA
EATON-FULLER		RTO 13709 H	0,00	Inferiore	FA
EATON-FULLER		RTO 13710 B	0,00	Inferiore	FA
EATON-FULLER		RTO 13710 C	0,00	Inferiore	FA
EATON-FULLER		RTO 14109 A AT	0,00	Inferiore	FA
EATON-FULLER		RTO 14109 A MAT	0,00	Inferiore	FA
EATON-FULLER		RTO 14109 B AT	0,00	Inferiore	FA
EATON-FULLER		RTO 14109 B MAT	0,00	Inferiore	FA
EATON-FULLER		RTO 14607 LL	0,00	Inferiore	FA
EATON-FULLER		RTO 14608 LL	0,00	Inferiore	FA
EATON-FULLER		RTO 14609 A	0,00	Inferiore	FA
EATON-FULLER		RTO 14609 B	0,00	Inferiore	FA
EATON-FULLER		RTO 14609 H	0,00	Inferiore	FA
EATON-FULLER		RTO 14609 LL	0,00	Inferiore	FA
EATON-FULLER		RTO 14609 P	0,00	Inferiore	FA
EATON-FULLER		RTO 14609 R	0,00	Inferiore	FA
EATON-FULLER		RTO 14610	0,00	Inferiore	FA
EATON-FULLER		RTO 14610 C	0,00	Inferiore	FA
EATON-FULLER		RTO 14613	0,00	Inferiore	FA
EATON-FULLER		RTO 14615	0,00	Inferiore	FA
EATON-FULLER		RTO 14618 A	0,00	Inferiore	FA
EATON-FULLER		RTO 14708 LL	0,00	Inferiore	FA
EATON-FULLER		RTO 14709 A	0,00	Inferiore	FA
EATON-FULLER		RTO 14709 B	0,00	Inferiore	FA
EATON-FULLER		RTO 14709 C	0,00	Inferiore	FA
EATON-FULLER		RTO 14709 H	0,00	Inferiore	FA
EATON-FULLER		RTO 14709 MLL	0,00	Inferiore	FA
EATON-FULLER		RTO 14710 B	0,00	Inferiore	FA
EATON-FULLER		RTO 14710 C	0,00	Inferiore	FA
EATON-FULLER		RTO 14713	0,00	Inferiore	FA
EATON-FULLER		RTO 14715	0,00	Inferiore	FA
EATON-FULLER		RTO 14813	0,00	Inferiore	FA
EATON-FULLER		RTO 14908 LL	0,00	Inferiore	FA
EATON-FULLER		RTO 14909 MLL	0,00	Inferiore	FA
EATON-FULLER		RTO 14915	0,00	Inferiore	FA



# 32913

PTO CON FRIZ. ATT.ISO RAPP.VEL. FULLER-IHC-MACK-WHITE-SPICER

## ASSOCIAZIONI

Marca	Gamma	Modello	Rapporto 1° Marcia	Uscita	Applicazione
EATON-FULLER		RTO 15210 C	0,00	Inferiore	FA
EATON-FULLER		RTO 15613	0,00	Inferiore	FA
EATON-FULLER		RTO 15613 A	0,00	Inferiore	FA
EATON-FULLER		RTO 15613 B	0,00	Inferiore	FA
EATON-FULLER		RTO 15615	0,00	Inferiore	FA
EATON-FULLER		RTO 15618	0,00	Inferiore	FA
EATON-FULLER		RTO 15708 LL	0,00	Inferiore	FA
EATON-FULLER		RTO 15710 C	0,00	Inferiore	FA
EATON-FULLER		RTO 15715	0,00	Inferiore	FA
EATON-FULLER		RTO 15813	0,00	Inferiore	FA
EATON-FULLER		RTO 16210 C	0,00	Inferiore	FA
EATON-FULLER		RTO 16618	0,00	Inferiore	FA
EATON-FULLER		RTO 16709 B	0,00	Inferiore	FA
EATON-FULLER		RTO 16709 H	0,00	Inferiore	FA
EATON-FULLER		RTO 16710 B	0,00	Inferiore	FA
EATON-FULLER		RTO 16710 C	0,00	Inferiore	FA
EATON-FULLER		RTO 16908 LL	0,00	Inferiore	FA
EATON-FULLER		RTO 16915	0,00	Inferiore	FA
EATON-FULLER		RTO 510	0,00	Inferiore	FA
EATON-FULLER		RTO 609	0,00	Inferiore	FA
EATON-FULLER		RTO 610	0,00	Inferiore	FA
EATON-FULLER		RTO 613	0,00	Inferiore	FA
EATON-FULLER		RTO 6609	0,00	Inferiore	FA
EATON-FULLER		RTO 6610	0,00	Inferiore	FA
EATON-FULLER		RTO 6613	0,00	Inferiore	FA
EATON-FULLER		RTO 7206	0,00	Inferiore	FA
EATON-FULLER		RTO 7209	0,00	Inferiore	FA
EATON-FULLER		RTO 7213	0,00	Inferiore	FA
EATON-FULLER		RTO 7609	0,00	Inferiore	FA
EATON-FULLER		RTO 7613	0,00	Inferiore	FA
EATON-FULLER		RTO 909 A	0,00	Inferiore	FA
EATON-FULLER		RTO 909 B	0,00	Inferiore	FA
EATON-FULLER		RTO 910	0,00	Inferiore	FA
EATON-FULLER		RTO 9109 A AT	0,00	Inferiore	FA
EATON-FULLER		RTO 9109 B AT	0,00	Inferiore	FA
EATON-FULLER		RTO 9109 B MAT	0,00	Inferiore	FA
EATON-FULLER		RTO 913	0,00	Inferiore	FA
EATON-FULLER		RTO 913 A	0,00	Inferiore	FA
EATON-FULLER		RTO 915	0,00	Inferiore	FA
EATON-FULLER		RTO 9509 A	0,00	Inferiore	FA
EATON-FULLER		RTO 9509 B	0,00	Inferiore	FA
EATON-FULLER		RTO 9513	0,00	Inferiore	FA
EATON-FULLER		RTO 958 LL	0,00	Inferiore	FA
EATON-FULLER		RTOF 11609 A	0,00	Inferiore	FA



# 32913

PTO CON FRIZ. ATT.ISO RAPP.VEL. FULLER-IHC-MACK-WHITE-SPICER

## ASSOCIAZIONI

Marca	Gamma	Modello	Rapporto 1° Marcia	Uscita	Applicazione
EATON-FULLER		RTOF 11609 B	0,00	Inferiore	FA
EATON-FULLER		RTOF 11613	0,00	Inferiore	FA
EATON-FULLER		RTOF 12509	0,00	Inferiore	FA
EATON-FULLER		RTOF 12510	0,00	Inferiore	FA
EATON-FULLER		RTOF 14609 A	0,00	Inferiore	FA
EATON-FULLER		RTOF 14609 B	0,00	Inferiore	FA
EATON-FULLER		RTOF 14613	0,00	Inferiore	FA
EATON-FULLER		RTOF 909 A	0,00	Inferiore	FA
EATON-FULLER		RTOF 909 B	0,00	Inferiore	FA
EATON-FULLER		RTOF 910	0,00	Inferiore	FA
EATON-FULLER		RTOF 913	0,00	Inferiore	FA
EATON-FULLER		RTOF 915	0,00	Inferiore	FA
EATON-FULLER		RTOF 9509 A	0,00	Inferiore	FA
EATON-FULLER		RTOF 9509 B	0,00	Inferiore	FA
EATON-FULLER		RTOF 9513	0,00	Inferiore	FA
EATON-FULLER		RTOO 11613	0,00	Inferiore	FA
EATON-FULLER		RTOO 14613	0,00	Inferiore	FA
EATON-FULLER		RTOO 913	0,00	Inferiore	FA
EATON-FULLER		RTOO 9513	0,00	Inferiore	FA
EATON-FULLER		RTOOF 11613	0,00	Inferiore	FA
EATON-FULLER		RTOOF 14613	0,00	Inferiore	FA
EATON-FULLER		RTOOF 913	0,00	Inferiore	FA
EATON-FULLER		RTOOX 11613	0,00	Inferiore	FA
EATON-FULLER		RTOOX 14613	0,00	Inferiore	FA
EATON-FULLER		RTOX 11609 A	0,00	Inferiore	FA
EATON-FULLER		RTOX 11613	0,00	Inferiore	FA
EATON-FULLER		RTOX 14609 A	0,00	Inferiore	FA
EATON-FULLER		RTOX 14609 B	0,00	Inferiore	FA
EATON-FULLER		RTOX 14613	0,00	Inferiore	FA
EATON-FULLER		RTOX 6609	0,00	Inferiore	FA
EATON-FULLER		RTX 11609 A	0,00	Inferiore	FA
EATON-FULLER		RTX 11609 B	0,00	Inferiore	FA
EATON-FULLER		RTX 11609 R	0,00	Inferiore	FA
EATON-FULLER		RTX 11613 B	0,00	Inferiore	FA
EATON-FULLER		RTX 11708 LL	0,00	Inferiore	FA
EATON-FULLER		RTX 11709 H	0,00	Inferiore	FA
EATON-FULLER		RTX 11710 B	0,00	Inferiore	FA
EATON-FULLER		RTX 11710 C	0,00	Inferiore	FA
EATON-FULLER		RTX 12609 B	0,00	Inferiore	FA
EATON-FULLER		RTX 12709 H	0,00	Inferiore	FA
EATON-FULLER		RTX 12710 B	0,00	Inferiore	FA
EATON-FULLER		RTX 12710 C	0,00	Inferiore	FA
EATON-FULLER		RTX 13609 B	0,00	Inferiore	FA
EATON-FULLER		RTX 13709 H	0,00	Inferiore	FA



# 32913

PTO CON FRIZ. ATT.ISO RAPP.VEL. FULLER-IHC-MACK-WHITE-SPICER

## ASSOCIAZIONI

Marca	Gamma	Modello	Rapporto 1° Marcia	Uscita	Applicazione
EATON-FULLER		RTX 13710 B	0,00	Inferiore	FA
EATON-FULLER		RTX 13710 C	0,00	Inferiore	FA
EATON-FULLER		RTX 14609 A	0,00	Inferiore	FA
EATON-FULLER		RTX 14609 B	0,00	Inferiore	FA
EATON-FULLER		RTX 14609 R	0,00	Inferiore	FA
EATON-FULLER		RTX 14615	0,00	Inferiore	FA
EATON-FULLER		RTX 14708	0,00	Inferiore	FA
EATON-FULLER		RTX 14709 H	0,00	Inferiore	FA
EATON-FULLER		RTX 14710 B	0,00	Inferiore	FA
EATON-FULLER		RTX 14710 C	0,00	Inferiore	FA
EATON-FULLER		RTX 14715	0,00	Inferiore	FA
EATON-FULLER		RTX 15710 B	0,00	Inferiore	FA
EATON-FULLER		RTX 15710 C	0,00	Inferiore	FA
EATON-FULLER		RTX 16709 B	0,00	Inferiore	FA
EATON-FULLER		RTX 16709 H	0,00	Inferiore	FA
EATON-FULLER		RTX 16710 B	0,00	Inferiore	FA
EATON-FULLER		RTX 16710 C	0,00	Inferiore	FA
EATON-FULLER		RTX 6609	0,00	Inferiore	FA
EATON-FULLER		RTX 7609	0,00	Inferiore	FA
EATON-FULLER		T 11605 A	0,00	Inferiore	FA
EATON-FULLER		T 11605 B	0,00	Inferiore	FA
EATON-FULLER		T 11605 C	0,00	Inferiore	FA
EATON-FULLER		T 11605 D	0,00	Inferiore	FA
EATON-FULLER		T 11605 F	0,00	Inferiore	FA
EATON-FULLER		T 11605 M	0,00	Inferiore	FA
EATON-FULLER		T 11607 L	0,00	Inferiore	FA
EATON-FULLER		T 905 A	0,00	Inferiore	FA
EATON-FULLER		T 905 B	0,00	Inferiore	FA
EATON-FULLER		T 905 C	0,00	Inferiore	FA
EATON-FULLER		T 905 D	0,00	Inferiore	FA
EATON-FULLER		T 905 E	0,00	Inferiore	FA
EATON-FULLER		T 905 G	0,00	Inferiore	FA
EATON-FULLER		T 905 H	0,00	Inferiore	FA
EATON-FULLER		T 905 M	0,00	Inferiore	FA
EATON-FULLER		T 905 P	0,00	Inferiore	FA
EATON-FULLER		T 955 AL	0,00	Inferiore	FA
EATON-FULLER		T 955 ALL	0,00	Inferiore	FA
EATON-FULLER		T 955 GL	0,00	Inferiore	FA
EATON-FULLER		TA 4510	0,00	Inferiore	FA
EATON-FULLER		TA 7610	0,00	Inferiore	FA
EATON-FULLER		TO 11605 A	0,00	Inferiore	FA
EATON-FULLER		TO 11605 B	0,00	Inferiore	FA
EATON-FULLER		TO 11605 C	0,00	Inferiore	FA
EATON-FULLER		TO 11605 D	0,00	Inferiore	FA



# 32913

PTO CON FRIZ. ATT.ISO RAPP.VEL. FULLER-IHC-MACK-WHITE-SPICER

## ASSOCIAZIONI

Marca	Gamma	Modello	Rapporto 1° Marcia	Uscita	Applicazione
EATON-FULLER		TO 905 A	0,00	Inferiore	FA
EATON-FULLER		TO 905 B	0,00	Inferiore	FA
EATON-FULLER		TO 905 C	0,00	Inferiore	FA
EATON-FULLER		TO 955 AL	0,00	Inferiore	FA
EATON-FULLER		TO 955 ALL	0,00	Inferiore	FA
EATON-FULLER		TO 955 DLL	0,00	Inferiore	FA
EATON-FULLER		TO 955 LL	0,00	Inferiore	FA
I.H.C.		T 128	0,00	Inferiore	FA
I.H.C.		T 129	0,00	Inferiore	FA
I.H.C.		T 134	0,00	Inferiore	FA
I.H.C.		T 191	0,00	Inferiore	FA
I.H.C.		T 192	0,00	Inferiore	FA
I.H.C.		T 193	0,00	Inferiore	FA
I.H.C.		T 194	0,00	Inferiore	FA
I.H.C.		T 196	0,00	Inferiore	FA
I.H.C.		T 302	0,00	Inferiore	FA
I.H.C.		T 325	0,00	Inferiore	FA
I.H.C.		T 345	0,00	Inferiore	FA
I.H.C.		T 346	0,00	Inferiore	FA
I.H.C.		T 349	0,00	Inferiore	FA
I.H.C.		T 368	0,00	Inferiore	FA
I.H.C.		T 420	0,00	Inferiore	FA
I.H.C.		T 422	0,00	Inferiore	FA
I.H.C.		T 424	0,00	Inferiore	FA
I.H.C.		T 441	0,00	Inferiore	FA
I.H.C.		T 448	0,00	Inferiore	FA
I.H.C.		T 459	0,00	Inferiore	FA
I.H.C.		T 460	0,00	Inferiore	FA
I.H.C.		T 462	0,00	Inferiore	FA
I.H.C.		T 463	0,00	Inferiore	FA
I.H.C.		T 466	0,00	Inferiore	FA
I.H.C.		T 467	0,00	Inferiore	FA
I.H.C.		T 468	0,00	Inferiore	FA
I.H.C.		T 470	0,00	Inferiore	FA
I.H.C.		T 471	0,00	Inferiore	FA
I.H.C.		T 472	0,00	Inferiore	FA
I.H.C.		T 473	0,00	Inferiore	FA
I.H.C.		T 48	0,00	Inferiore	FA
I.H.C.		T 487	0,00	Inferiore	FA
I.H.C.		T 493	0,00	Inferiore	FA
I.H.C.		T 499	0,00	Inferiore	FA
I.H.C.		T 689	0,00	Inferiore	FA
TURNER-SPICER		1010 3A(301113)	0,00	Inferiore	SA
TURNER-SPICER		1010 5A(301114)	0,00	Inferiore	SA





# 32913

PTO CON FRIZ. ATT.ISO RAPP.VEL. FULLER-IHC-MACK-WHITE-SPICER

## ASSOCIAZIONI

Marca	Gamma	Modello	Rapporto 1° Marcia	Uscita	Applicazione
TURNER-SPICER		1214 3A(301130)	0,00	Inferiore	SA
TURNER-SPICER		1214 3A(301212)	0,00	Inferiore	SA
TURNER-SPICER		1214 5A(301131)	0,00	Inferiore	SA
TURNER-SPICER		1214 5A(301213)	0,00	Inferiore	SA
TURNER-SPICER		1263 A(301107)	0,00	Inferiore	SA
TURNER-SPICER		1265 A(301108)	0,00	Inferiore	SA
TURNER-SPICER		1410 3A(301163)	0,00	Inferiore	SA
TURNER-SPICER		1410 5A	0,00	Inferiore	SA
TURNER-SPICER		1412 3A(301227)	0,00	Inferiore	SA
TURNER-SPICER		1414 3A(301243)	0,00	Inferiore	SA
TURNER-SPICER		1414 3A(301290)	0,00	Inferiore	SA
TURNER-SPICER		1420 3A(301232)	0,00	Inferiore	SA
TURNER-SPICER		1420 3B(301332)	0,00	Inferiore	SA
TURNER-SPICER		1463 A(301175)	0,00	Inferiore	SA
TURNER-SPICER		1463 C	0,00	Inferiore	SA
TURNER-SPICER		LLPS 100 10 D	0,00	Inferiore	FA
TURNER-SPICER		LLPS 125 10 D	0,00	Inferiore	FA
TURNER-SPICER		LLPS 135 10 D	0,00	Inferiore	FA
TURNER-SPICER		LLPS 145 10 D	0,00	Inferiore	FA
TURNER-SPICER		LPS 100 10 D	0,00	Inferiore	FA
TURNER-SPICER		LPS 125 10 D	0,00	Inferiore	FA
TURNER-SPICER		LPS 135 10 D	0,00	Inferiore	FA
TURNER-SPICER		LPS 145 10 D	0,00	Inferiore	FA
TURNER-SPICER		PS 100 10 D	0,00	Inferiore	FA
TURNER-SPICER		PS 125 10 D	0,00	Inferiore	FA
TURNER-SPICER		PS 135 10 D	0,00	Inferiore	FA
TURNER-SPICER		PS 140 9A	0,00	Inferiore	FA
TURNER-SPICER		PS 145 10 D	0,00	Inferiore	FA
TURNER-SPICER		PSO 100 10 S	0,00	Inferiore	FA
TURNER-SPICER		PSO 100 10LL	0,00	Inferiore	SA
TURNER-SPICER		PSO 125 10 S	0,00	Inferiore	FA
TURNER-SPICER		PSO 125 9A	0,00	Inferiore	FA
TURNER-SPICER		PSO 140 10 S	0,00	Inferiore	FA
TURNER-SPICER		PSO 140 12B	0,00	Inferiore	SA
TURNER-SPICER		PSO 140 14A	0,00	Inferiore	SA
TURNER-SPICER		PSO 140 6A	0,00	Inferiore	SA
TURNER-SPICER		PSO 140 6C	0,00	Inferiore	SA
TURNER-SPICER		PSO 140 9A	0,00	Inferiore	FA
TURNER-SPICER		PSO 150 10 S	0,00	Inferiore	FA
TURNER-SPICER		PSO 150 16A	0,00	Inferiore	SA
TURNER-SPICER		PSO 150 16B	0,00	Inferiore	SA
TURNER-SPICER		PSO 150 9 S	0,00	Inferiore	FA
TURNER-SPICER		PSO 150 9A	0,00	Inferiore	FA
TURNER-SPICER		PSO 160 10 S	0,00	Inferiore	FA



# 32913

PTO CON FRIZ. ATT.ISO RAPP.VEL. FULLER-IHC-MACK-WHITE-SPICER

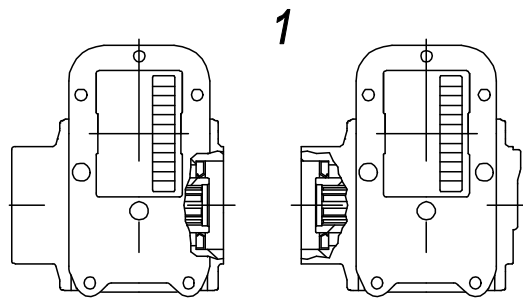
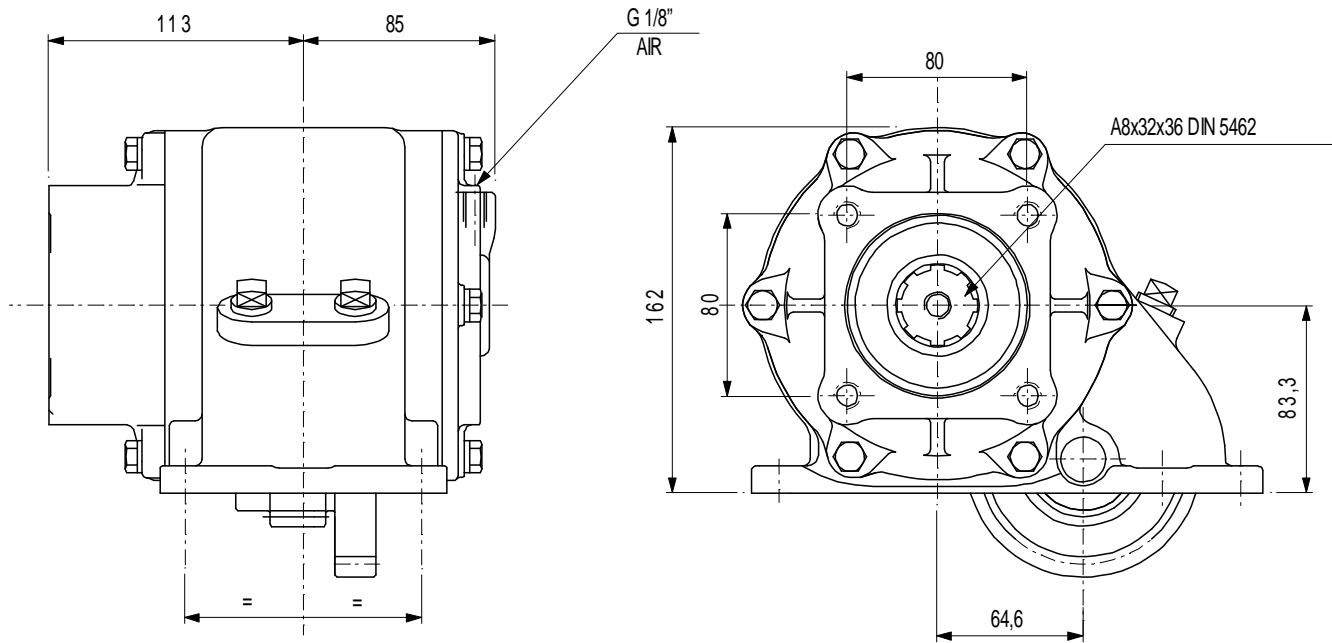
## ASSOCIAZIONI

Marca	Gamma	Modello	Rapporto 1° Marcia	Uscita	Applicazione
TURNER-SPICER		PSO 165 10 S	0,00	Inferiore	FA
TURNER-SPICER		PSO 165 12B	0,00	Inferiore	SA
TURNER-SPICER		PSO 165 16B	0,00	Inferiore	SA
TURNER-SPICER		PSO 175 16B	0,00	Inferiore	SA
TURNER-SPICER		PSO 175 16M	0,00	Inferiore	SA
TURNER-SPICER		PSO 85 14 4L	0,00	Inferiore	SA
TURNER-SPICER		TSPO 145 16B	0,00	Inferiore	SA
TURNER-SPICER		TSPO 155 16A	0,00	Inferiore	SA
TURNER-SPICER		TSPO 155 16B	0,00	Inferiore	SA
TURNER-SPICER		TSPO 155 16HP	0,00	Inferiore	SA
TURNER-SPICER		TSPO 165 16HP	0,00	Inferiore	SA
TURNER-SPICER		TSPO 175 16HP	0,00	Inferiore	SA

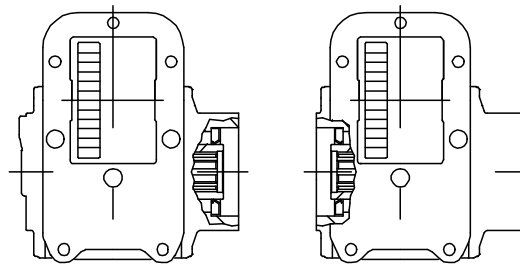


# 32913

PTO CON FRIZ. ATT.ISO RAPP.VEL. FULLER-IHC-MACK-WHITE-SPICER



POSIZIONE INGRANAGGIO  
GEAR POSITION



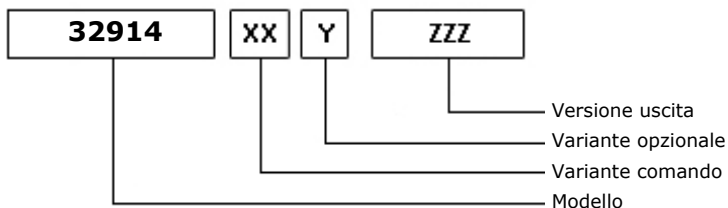
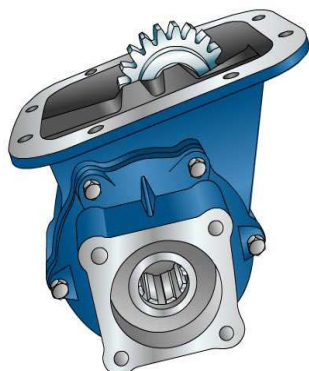
2



# 32914

PTO INF. SAE 8F CON FRIZIONE PNEUMATICA FULLER rapp. 1:1

### ALLESTIMENTI POSSIBILI



27/10/2006

### DATI TECNICI

	<b>Uscita 1</b>	
<b>Coppia (NM)</b>	400	<b>Sostituisce</b>
<b>Rapp. int.</b>	0,75	<b>Sostituita da</b>
<b>N denti</b>	21	

### TIPO COMANDO PZB

<input checked="" type="checkbox"/> Pneumatico	Meccanico con telecomando a leva (TC)	Meccanico con telecomando PUSH-PULL
Comando elettrico KES 5	Comando a depressione	Predisposto comando elettrico solenoide
Comando idraulico	Sempre in presa	Predisposta per comando staccato

### VARIANTI DI COMANDO (XX)

Tipo	Codice	Descrizione
1	1	Comando pneumatico 1/8"GAS

### VARIANTI OPZIONALI (Y)

Codice	Descrizione	Kit Lubr.	Kit Interr.	Rinf.
1	Tappo ispezione			

### VERSIONI USCITA (ZZZ)

Codice	Descrizione
F12	FL SPICER1120 POST. (LATO B)
F22	FL SPICER1300 POST. (LATO B)
F32	FL DIN00 POST. (LATO B)
F62	FL DIN10 POST. (LATO B)
P42	POMPA 3 FORI UNI POST.(LATO B)
P62	POMPA 4 FORI ISO/R POST.(LATOB)



# 32914

PTO INF. SAE 8F CON FRIZIONE PNEUMATICA FULLER rapp. 1:1

### Kit di conversione

Pneumatico/Meccanico  
Meccanico/Pneumatico  
Com. elettrico

FISS PF 4F M12

205X0870000

### Kit flangia

Codice

Descrizione

205F3230000

KIT FL SPICER 1300/DIN 10 FISS. M12

205F3300000

KIT FL SPICER 1120/DIN 00 FISS. M12



# 32914

PTO INF. SAE 8F CON FRIZIONE PNEUMATICA FULLER rapp. 1:1

## ASSOCIAZIONI

Marca	Gamma	Modello	Rapporto 1° Marcia	Uscita	Applicazione
EATON-FULLER		FR 11210 B	0,00	Inferiore	EA
EATON-FULLER		FR 12210 B	0,00	Inferiore	EA
EATON-FULLER		FR 13210 B	0,00	Inferiore	EA
EATON-FULLER		FR 14210 B	0,00	Inferiore	EA
EATON-FULLER		FR 15210 B	0,00	Inferiore	EA
EATON-FULLER		FR 9210 B	0,00	Inferiore	EA
EATON-FULLER		FRO 11210 B	0,00	Inferiore	EA
EATON-FULLER		FRO 11210 C	0,00	Inferiore	EA
EATON-FULLER		FRO 12210 B	0,00	Inferiore	EA
EATON-FULLER		FRO 12210 C	0,00	Inferiore	EA
EATON-FULLER		FRO 13210 B	0,00	Inferiore	EA
EATON-FULLER		FRO 13210 C	0,00	Inferiore	EA
EATON-FULLER		FRO 14210 B	0,00	Inferiore	EA
EATON-FULLER		FRO 14210 C	0,00	Inferiore	EA
EATON-FULLER		FRO 15210 B	0,00	Inferiore	EA
EATON-FULLER		FRO 15210 C	0,00	Inferiore	EA
EATON-FULLER		FRO 16210 B	0,00	Inferiore	EA
EATON-FULLER		FRO 16210 C	0,00	Inferiore	EA
EATON-FULLER		FRO 17210 C	0,00	Inferiore	EA
EATON-FULLER		FRO 18210 C	0,00	Inferiore	EA
EATON-FULLER		MRT 11609	0,00	Inferiore	FA
EATON-FULLER		MRT 11613	0,00	Inferiore	FA
EATON-FULLER		MRT 14613	0,00	Inferiore	FA
EATON-FULLER		MRT 14613 B	0,00	Inferiore	FA
EATON-FULLER		MRT 9513	0,00	Inferiore	FA
EATON-FULLER		MRTO 9509 A	0,00	Inferiore	FA
EATON-FULLER		MRTO 9509 B	0,00	Inferiore	FA
EATON-FULLER		MRTO 9513	0,00	Inferiore	FA
EATON-FULLER		RT 1110	0,00	Inferiore	FA
EATON-FULLER		RT 11109 A AT	0,00	Inferiore	FA
EATON-FULLER		RT 11109 A MAT	0,00	Inferiore	FA
EATON-FULLER		RT 11509	0,00	Inferiore	FA
EATON-FULLER		RT 11608	0,00	Inferiore	FA
EATON-FULLER		RT 11609 A	0,00	Inferiore	FA
EATON-FULLER		RT 11609 B	0,00	Inferiore	FA
EATON-FULLER		RT 11609 H	0,00	Inferiore	FA
EATON-FULLER		RT 11610	0,00	Inferiore	FA
EATON-FULLER		RT 11613	0,00	Inferiore	FA
EATON-FULLER		RT 11613 C	0,00	Inferiore	FA
EATON-FULLER		RT 11615	0,00	Inferiore	FA
EATON-FULLER		RT 11709 A	0,00	Inferiore	FA
EATON-FULLER		RT 11709 H	0,00	Inferiore	FA
EATON-FULLER		RT 11710 B	0,00	Inferiore	FA
EATON-FULLER		RT 11715	0,00	Inferiore	FA



# 32914

PTO INF. SAE 8F CON FRIZIONE PNEUMATICA FULLER rapp. 1:1

## ASSOCIAZIONI

Marca	Gamma	Modello	Rapporto 1° Marcia	Uscita	Applicazione
EATON-FULLER		RT 12109 A AT	0,00	Inferiore	FA
EATON-FULLER		RT 12109 A MAT	0,00	Inferiore	FA
EATON-FULLER		RT 12509	0,00	Inferiore	FA
EATON-FULLER		RT 12510	0,00	Inferiore	FA
EATON-FULLER		RT 12513	0,00	Inferiore	FA
EATON-FULLER		RT 12515	0,00	Inferiore	FA
EATON-FULLER		RT 12609 A	0,00	Inferiore	FA
EATON-FULLER		RT 12609 H	0,00	Inferiore	FA
EATON-FULLER		RT 12610	0,00	Inferiore	FA
EATON-FULLER		RT 12709 A	0,00	Inferiore	FA
EATON-FULLER		RT 12709 H	0,00	Inferiore	FA
EATON-FULLER		RT 12710 B	0,00	Inferiore	FA
EATON-FULLER		RT 13609 A	0,00	Inferiore	FA
EATON-FULLER		RT 13609 H	0,00	Inferiore	FA
EATON-FULLER		RT 13709 H	0,00	Inferiore	FA
EATON-FULLER		RT 13710 B	0,00	Inferiore	FA
EATON-FULLER		RT 14109 A AT	0,00	Inferiore	FA
EATON-FULLER		RT 14109 A MAT	0,00	Inferiore	FA
EATON-FULLER		RT 14608	0,00	Inferiore	FA
EATON-FULLER		RT 14609 A	0,00	Inferiore	FA
EATON-FULLER		RT 14609 H	0,00	Inferiore	FA
EATON-FULLER		RT 14610	0,00	Inferiore	FA
EATON-FULLER		RT 14613	0,00	Inferiore	FA
EATON-FULLER		RT 14613 B	14,24	Inferiore	FA
EATON-FULLER		RT 14615	0,00	Inferiore	FA
EATON-FULLER		RT 14708 LL	0,00	Inferiore	FA
EATON-FULLER		RT 14709 A	0,00	Inferiore	FA
EATON-FULLER		RT 14709 H	0,00	Inferiore	FA
EATON-FULLER		RT 14710 B	0,00	Inferiore	FA
EATON-FULLER		RT 14715	0,00	Inferiore	FA
EATON-FULLER		RT 14915	0,00	Inferiore	FA
EATON-FULLER		RT 15613	0,00	Inferiore	FA
EATON-FULLER		RT 15613 A	0,00	Inferiore	FA
EATON-FULLER		RT 15613 B	0,00	Inferiore	FA
EATON-FULLER		RT 15615	0,00	Inferiore	FA
EATON-FULLER		RT 15715	0,00	Inferiore	FA
EATON-FULLER		RT 509	0,00	Inferiore	FA
EATON-FULLER		RT 510	0,00	Inferiore	FA
EATON-FULLER		RT 609	0,00	Inferiore	FA
EATON-FULLER		RT 610	0,00	Inferiore	FA
EATON-FULLER		RT 613	0,00	Inferiore	FA
EATON-FULLER		RT 6609	0,00	Inferiore	FA
EATON-FULLER		RT 6609 A	0,00	Inferiore	FA
EATON-FULLER		RT 6610	0,00	Inferiore	FA



# 32914

PTO INF. SAE 8F CON FRIZIONE PNEUMATICA FULLER rapp. 1:1

## ASSOCIAZIONI

Marca	Gamma	Modello	Rapporto 1° Marcia	Uscita	Applicazione
EATON-FULLER		RT 6613	0,00	Inferiore	FA
EATON-FULLER		RT 7206	0,00	Inferiore	FA
EATON-FULLER		RT 7209	0,00	Inferiore	FA
EATON-FULLER		RT 7213	0,00	Inferiore	FA
EATON-FULLER		RT 7608	0,00	Inferiore	FA
EATON-FULLER		RT 7608 LL	0,00	Inferiore	FA
EATON-FULLER		RT 7609	0,00	Inferiore	FA
EATON-FULLER		RT 7613	0,00	Inferiore	FA
EATON-FULLER		RT 8608 L	0,00	Inferiore	FA
EATON-FULLER		RT 8609	0,00	Inferiore	FA
EATON-FULLER		RT 8609 A	0,00	Inferiore	FA
EATON-FULLER		RT 8709 B	0,00	Inferiore	FA
EATON-FULLER		RT 8908 LL	0,00	Inferiore	FA
EATON-FULLER		RT 906	0,00	Inferiore	FA
EATON-FULLER		RT 906 A	0,00	Inferiore	FA
EATON-FULLER		RT 909	0,00	Inferiore	FA
EATON-FULLER		RT 909 A	0,00	Inferiore	FA
EATON-FULLER		RT 910	0,00	Inferiore	FA
EATON-FULLER		RT 9109 A AT	0,00	Inferiore	FA
EATON-FULLER		RT 913	0,00	Inferiore	FA
EATON-FULLER		RT 915	0,00	Inferiore	FA
EATON-FULLER		RT 9508	0,00	Inferiore	FA
EATON-FULLER		RT 9509 A	0,00	Inferiore	FA
EATON-FULLER		RT 9509 C	0,00	Inferiore	FA
EATON-FULLER		RT 9513	0,00	Inferiore	FA
EATON-FULLER		RT 958 LL	0,00	Inferiore	FA
EATON-FULLER		RT 9710 B	0,00	Inferiore	FA
EATON-FULLER		RTF 11609 A	0,00	Inferiore	FA
EATON-FULLER		RTF 11613	0,00	Inferiore	FA
EATON-FULLER		RTF 12509	0,00	Inferiore	FA
EATON-FULLER		RTF 12510	0,00	Inferiore	FA
EATON-FULLER		RTF 12515	0,00	Inferiore	FA
EATON-FULLER		RTF 14609 A	0,00	Inferiore	FA
EATON-FULLER		RTF 14613	0,00	Inferiore	FA
EATON-FULLER		RTF 8709 B	0,00	Inferiore	FA
EATON-FULLER		RTF 906	0,00	Inferiore	FA
EATON-FULLER		RTF 906 A	0,00	Inferiore	FA
EATON-FULLER		RTF 909	0,00	Inferiore	FA
EATON-FULLER		RTF 909 A	0,00	Inferiore	FA
EATON-FULLER		RTF 910	0,00	Inferiore	FA
EATON-FULLER		RTF 913	0,00	Inferiore	FA
EATON-FULLER		RTF 915	0,00	Inferiore	FA
EATON-FULLER		RTF 9509 A	0,00	Inferiore	FA
EATON-FULLER		RTF 9513	0,00	Inferiore	FA





# 32914

PTO INF. SAE 8F CON FRIZIONE PNEUMATICA FULLER rapp. 1:1

## ASSOCIAZIONI

Marca	Gamma	Modello	Rapporto 1° Marcia	Uscita	Applicazione
EATON-FULLER		RTL 11710 B	0,00	Inferiore	FA
EATON-FULLER		RTL 12710 B	0,00	Inferiore	FA
EATON-FULLER		RTL 13710 B	0,00	Inferiore	FA
EATON-FULLER		RTL 14710 B	0,00	Inferiore	FA
EATON-FULLER		RTLO 11610 B	0,00	Inferiore	FA
EATON-FULLER		RTLO 12610 B	0,00	Inferiore	FA
EATON-FULLER		RTLO 12613 B	0,00	Inferiore	FA
EATON-FULLER		RTLO 12713 A	0,00	Inferiore	FA
EATON-FULLER		RTLO 12713 C	0,00	Inferiore	FA
EATON-FULLER		RTLO 12913 A	0,00	Inferiore	FA
EATON-FULLER		RTLO 13610 B	0,00	Inferiore	FA
EATON-FULLER		RTLO 14610 A	0,00	Inferiore	FA
EATON-FULLER		RTLO 14610 B	0,00	Inferiore	FA
EATON-FULLER		RTLO 14613 A	0,00	Inferiore	FA
EATON-FULLER		RTLO 14613 B	0,00	Inferiore	FA
EATON-FULLER		RTLO 14618 A	0,00	Inferiore	FA
EATON-FULLER		RTLO 14713 A	0,00	Inferiore	FA
EATON-FULLER		RTLO 14718 B	0,00	Inferiore	FA
EATON-FULLER		RTLO 14913 A	0,00	Inferiore	FA
EATON-FULLER		RTLO 14918 B	0,00	Inferiore	FA
EATON-FULLER		RTLO 14918 B AS	0,00	Inferiore	FA
EATON-FULLER		RTLO 15610 B	0,00	Inferiore	FA
EATON-FULLER		RTLO 16610 B	0,00	Inferiore	FA
EATON-FULLER		RTLO 16618 A	0,00	Inferiore	FA
EATON-FULLER		RTLO 16713 A	0,00	Inferiore	FA
EATON-FULLER		RTLO 16718 B	0,00	Inferiore	FA
EATON-FULLER		RTLO 16913 A	0,00	Inferiore	FA
EATON-FULLER		RTLO 16918 B	0,00	Inferiore	FA
EATON-FULLER		RTLO 16918 B AS	0,00	Inferiore	FA
EATON-FULLER		RTLO 17610 B	0,00	Inferiore	FA
EATON-FULLER		RTLO 18610 B	0,00	Inferiore	FA
EATON-FULLER		RTLO 18718 B	0,00	Inferiore	FA
EATON-FULLER		RTLO 18913 A	0,00	Inferiore	FA
EATON-FULLER		RTLO 18918 B	0,00	Inferiore	FA
EATON-FULLER		RTLO 18918 B AS	0,00	Inferiore	FA
EATON-FULLER		RTLO 20918 B	0,00	Inferiore	FA
EATON-FULLER		RTLO 20918 B AS	0,00	Inferiore	FA
EATON-FULLER		RTLO 22918 B	0,00	Inferiore	FA
EATON-FULLER		RTLO 22918 B AS	0,00	Inferiore	FA
EATON-FULLER		RTO 1110	0,00	Inferiore	FA
EATON-FULLER		RTO 11109 A AT	0,00	Inferiore	FA
EATON-FULLER		RTO 11109 A MAT	0,00	Inferiore	FA
EATON-FULLER		RTO 11109 B AT	0,00	Inferiore	FA
EATON-FULLER		RTO 11109 B MAT	0,00	Inferiore	FA



# 32914

PTO INF. SAE 8F CON FRIZIONE PNEUMATICA FULLER rapp. 1:1

## ASSOCIAZIONI

Marca	Gamma	Modello	Rapporto 1° Marcia	Uscita	Applicazione
EATON-FULLER		RTO 11509	0,00	Inferiore	FA
EATON-FULLER		RTO 1157 DL	0,00	Inferiore	FA
EATON-FULLER		RTO 1157 DLL	0,00	Inferiore	FA
EATON-FULLER		RTO 11607 L	0,00	Inferiore	FA
EATON-FULLER		RTO 11607 LL	0,00	Inferiore	FA
EATON-FULLER		RTO 11608 LL	0,00	Inferiore	FA
EATON-FULLER		RTO 11609 A	0,00	Inferiore	FA
EATON-FULLER		RTO 11609 B	0,00	Inferiore	FA
EATON-FULLER		RTO 11609 H	0,00	Inferiore	FA
EATON-FULLER		RTO 11609 P	0,00	Inferiore	FA
EATON-FULLER		RTO 11610	0,00	Inferiore	FA
EATON-FULLER		RTO 11613	0,00	Inferiore	FA
EATON-FULLER		RTO 11613 B	0,00	Inferiore	FA
EATON-FULLER		RTO 11615	0,00	Inferiore	FA
EATON-FULLER		RTO 11707 DLL	0,00	Inferiore	FA
EATON-FULLER		RTO 11707 LL	0,00	Inferiore	FA
EATON-FULLER		RTO 11708 LL	0,00	Inferiore	FA
EATON-FULLER		RTO 11709 A	0,00	Inferiore	FA
EATON-FULLER		RTO 11709 B	0,00	Inferiore	FA
EATON-FULLER		RTO 11709 H	0,00	Inferiore	FA
EATON-FULLER		RTO 11709 MLL	0,00	Inferiore	FA
EATON-FULLER		RTO 11710 B	0,00	Inferiore	FA
EATON-FULLER		RTO 11710 C	0,00	Inferiore	FA
EATON-FULLER		RTO 11715	0,00	Inferiore	FA
EATON-FULLER		RTO 11813	0,00	Inferiore	FA
EATON-FULLER		RTO 11908 LL	0,00	Inferiore	FA
EATON-FULLER		RTO 11909 MLL	0,00	Inferiore	FA
EATON-FULLER		RTO 12109 A AT	0,00	Inferiore	FA
EATON-FULLER		RTO 12109 A MAT	0,00	Inferiore	FA
EATON-FULLER		RTO 12109 B AT	0,00	Inferiore	FA
EATON-FULLER		RTO 1213	0,00	Inferiore	FA
EATON-FULLER		RTO 12509	0,00	Inferiore	FA
EATON-FULLER		RTO 12510	0,00	Inferiore	FA
EATON-FULLER		RTO 12513	0,00	Inferiore	FA
EATON-FULLER		RTO 12515	0,00	Inferiore	FA
EATON-FULLER		RTO 1258 LL	0,00	Inferiore	FA
EATON-FULLER		RTO 12609 A	0,00	Inferiore	FA
EATON-FULLER		RTO 12609 B	0,00	Inferiore	FA
EATON-FULLER		RTO 12609 H	0,00	Inferiore	FA
EATON-FULLER		RTO 12609 P	0,00	Inferiore	FA
EATON-FULLER		RTO 12609 R	0,00	Inferiore	FA
EATON-FULLER		RTO 12610	0,00	Inferiore	FA
EATON-FULLER		RTO 12709 A	0,00	Inferiore	FA
EATON-FULLER		RTO 12709 B	0,00	Inferiore	FA



# 32914

PTO INF. SAE 8F CON FRIZIONE PNEUMATICA FULLER rapp. 1:1

## ASSOCIAZIONI

Marca	Gamma	Modello	Rapporto 1° Marcia	Uscita	Applicazione
EATON-FULLER		RTO 12709 H	0,00	Inferiore	FA
EATON-FULLER		RTO 12710 B	0,00	Inferiore	FA
EATON-FULLER		RTO 12710 C	0,00	Inferiore	FA
EATON-FULLER		RTO 13609 A	0,00	Inferiore	FA
EATON-FULLER		RTO 13609 B	0,00	Inferiore	FA
EATON-FULLER		RTO 13609 H	0,00	Inferiore	FA
EATON-FULLER		RTO 13609 P	0,00	Inferiore	FA
EATON-FULLER		RTO 13609 R	0,00	Inferiore	FA
EATON-FULLER		RTO 13707 DLL	0,00	Inferiore	FA
EATON-FULLER		RTO 13707 MLL	0,00	Inferiore	FA
EATON-FULLER		RTO 13709 H	0,00	Inferiore	FA
EATON-FULLER		RTO 13710 B	0,00	Inferiore	FA
EATON-FULLER		RTO 13710 C	0,00	Inferiore	FA
EATON-FULLER		RTO 14109 A AT	0,00	Inferiore	FA
EATON-FULLER		RTO 14109 A MAT	0,00	Inferiore	FA
EATON-FULLER		RTO 14109 B AT	0,00	Inferiore	FA
EATON-FULLER		RTO 14109 B MAT	0,00	Inferiore	FA
EATON-FULLER		RTO 14607 LL	0,00	Inferiore	FA
EATON-FULLER		RTO 14608 LL	0,00	Inferiore	FA
EATON-FULLER		RTO 14609 A	0,00	Inferiore	FA
EATON-FULLER		RTO 14609 B	0,00	Inferiore	FA
EATON-FULLER		RTO 14609 H	0,00	Inferiore	FA
EATON-FULLER		RTO 14609 LL	0,00	Inferiore	FA
EATON-FULLER		RTO 14609 P	0,00	Inferiore	FA
EATON-FULLER		RTO 14609 R	0,00	Inferiore	FA
EATON-FULLER		RTO 14610	0,00	Inferiore	FA
EATON-FULLER		RTO 14610 C	0,00	Inferiore	FA
EATON-FULLER		RTO 14613	0,00	Inferiore	FA
EATON-FULLER		RTO 14615	0,00	Inferiore	FA
EATON-FULLER		RTO 14618 A	0,00	Inferiore	FA
EATON-FULLER		RTO 14708 LL	0,00	Inferiore	FA
EATON-FULLER		RTO 14709 A	0,00	Inferiore	FA
EATON-FULLER		RTO 14709 B	0,00	Inferiore	FA
EATON-FULLER		RTO 14709 C	0,00	Inferiore	FA
EATON-FULLER		RTO 14709 H	0,00	Inferiore	FA
EATON-FULLER		RTO 14709 MLL	0,00	Inferiore	FA
EATON-FULLER		RTO 14710 B	0,00	Inferiore	FA
EATON-FULLER		RTO 14710 C	0,00	Inferiore	FA
EATON-FULLER		RTO 14713	0,00	Inferiore	FA
EATON-FULLER		RTO 14715	0,00	Inferiore	FA
EATON-FULLER		RTO 14813	0,00	Inferiore	FA
EATON-FULLER		RTO 14908 LL	0,00	Inferiore	FA
EATON-FULLER		RTO 14909 MLL	0,00	Inferiore	FA
EATON-FULLER		RTO 14915	0,00	Inferiore	FA



# 32914

PTO INF. SAE 8F CON FRIZIONE PNEUMATICA FULLER rapp. 1:1

## ASSOCIAZIONI

Marca	Gamma	Modello	Rapporto 1° Marcia	Uscita	Applicazione
EATON-FULLER		RTO 15210 C	0,00	Inferiore	FA
EATON-FULLER		RTO 15613	0,00	Inferiore	FA
EATON-FULLER		RTO 15613 A	0,00	Inferiore	FA
EATON-FULLER		RTO 15613 B	0,00	Inferiore	FA
EATON-FULLER		RTO 15615	0,00	Inferiore	FA
EATON-FULLER		RTO 15618	0,00	Inferiore	FA
EATON-FULLER		RTO 15708 LL	0,00	Inferiore	FA
EATON-FULLER		RTO 15710 C	0,00	Inferiore	FA
EATON-FULLER		RTO 15715	0,00	Inferiore	FA
EATON-FULLER		RTO 15813	0,00	Inferiore	FA
EATON-FULLER		RTO 16210 C	0,00	Inferiore	FA
EATON-FULLER		RTO 16618	0,00	Inferiore	FA
EATON-FULLER		RTO 16709 B	0,00	Inferiore	FA
EATON-FULLER		RTO 16709 H	0,00	Inferiore	FA
EATON-FULLER		RTO 16710 B	0,00	Inferiore	FA
EATON-FULLER		RTO 16710 C	0,00	Inferiore	FA
EATON-FULLER		RTO 16908 LL	0,00	Inferiore	FA
EATON-FULLER		RTO 16915	0,00	Inferiore	FA
EATON-FULLER		RTO 510	0,00	Inferiore	FA
EATON-FULLER		RTO 609	0,00	Inferiore	FA
EATON-FULLER		RTO 610	0,00	Inferiore	FA
EATON-FULLER		RTO 613	0,00	Inferiore	FA
EATON-FULLER		RTO 6609	0,00	Inferiore	FA
EATON-FULLER		RTO 6610	0,00	Inferiore	FA
EATON-FULLER		RTO 6613	0,00	Inferiore	FA
EATON-FULLER		RTO 7206	0,00	Inferiore	FA
EATON-FULLER		RTO 7209	0,00	Inferiore	FA
EATON-FULLER		RTO 7213	0,00	Inferiore	FA
EATON-FULLER		RTO 7609	0,00	Inferiore	FA
EATON-FULLER		RTO 7613	0,00	Inferiore	FA
EATON-FULLER		RTO 909 A	0,00	Inferiore	FA
EATON-FULLER		RTO 909 B	0,00	Inferiore	FA
EATON-FULLER		RTO 910	0,00	Inferiore	FA
EATON-FULLER		RTO 9109 A AT	0,00	Inferiore	FA
EATON-FULLER		RTO 9109 B AT	0,00	Inferiore	FA
EATON-FULLER		RTO 9109 B MAT	0,00	Inferiore	FA
EATON-FULLER		RTO 913	0,00	Inferiore	FA
EATON-FULLER		RTO 913 A	0,00	Inferiore	FA
EATON-FULLER		RTO 915	0,00	Inferiore	FA
EATON-FULLER		RTO 9509 A	0,00	Inferiore	FA
EATON-FULLER		RTO 9509 B	0,00	Inferiore	FA
EATON-FULLER		RTO 9513	0,00	Inferiore	FA
EATON-FULLER		RTO 958 LL	0,00	Inferiore	FA
EATON-FULLER		RTOF 11609 A	0,00	Inferiore	FA



# 32914

PTO INF. SAE 8F CON FRIZIONE PNEUMATICA FULLER rapp. 1:1

## ASSOCIAZIONI

Marca	Gamma	Modello	Rapporto 1° Marcia	Uscita	Applicazione
EATON-FULLER		RTOF 11609 B	0,00	Inferiore	FA
EATON-FULLER		RTOF 11613	0,00	Inferiore	FA
EATON-FULLER		RTOF 12509	0,00	Inferiore	FA
EATON-FULLER		RTOF 12510	0,00	Inferiore	FA
EATON-FULLER		RTOF 14609 A	0,00	Inferiore	FA
EATON-FULLER		RTOF 14609 B	0,00	Inferiore	FA
EATON-FULLER		RTOF 14613	0,00	Inferiore	FA
EATON-FULLER		RTOF 909 A	0,00	Inferiore	FA
EATON-FULLER		RTOF 909 B	0,00	Inferiore	FA
EATON-FULLER		RTOF 910	0,00	Inferiore	FA
EATON-FULLER		RTOF 913	0,00	Inferiore	FA
EATON-FULLER		RTOF 915	0,00	Inferiore	FA
EATON-FULLER		RTOF 9509 A	0,00	Inferiore	FA
EATON-FULLER		RTOF 9509 B	0,00	Inferiore	FA
EATON-FULLER		RTOF 9513	0,00	Inferiore	FA
EATON-FULLER		RTOO 11613	0,00	Inferiore	FA
EATON-FULLER		RTOO 14613	0,00	Inferiore	FA
EATON-FULLER		RTOO 913	0,00	Inferiore	FA
EATON-FULLER		RTOO 9513	0,00	Inferiore	FA
EATON-FULLER		RTOOF 11613	0,00	Inferiore	FA
EATON-FULLER		RTOOF 14613	0,00	Inferiore	FA
EATON-FULLER		RTOOF 913	0,00	Inferiore	FA
EATON-FULLER		RTOOX 11613	0,00	Inferiore	FA
EATON-FULLER		RTOOX 14613	0,00	Inferiore	FA
EATON-FULLER		RTOX 11609 A	0,00	Inferiore	FA
EATON-FULLER		RTOX 11613	0,00	Inferiore	FA
EATON-FULLER		RTOX 14609 A	0,00	Inferiore	FA
EATON-FULLER		RTOX 14609 B	0,00	Inferiore	FA
EATON-FULLER		RTOX 14613	0,00	Inferiore	FA
EATON-FULLER		RTOX 6609	0,00	Inferiore	FA
EATON-FULLER		RTX 11609 A	0,00	Inferiore	FA
EATON-FULLER		RTX 11609 B	0,00	Inferiore	FA
EATON-FULLER		RTX 11609 R	0,00	Inferiore	FA
EATON-FULLER		RTX 11613 B	0,00	Inferiore	FA
EATON-FULLER		RTX 11708 LL	0,00	Inferiore	FA
EATON-FULLER		RTX 11709 H	0,00	Inferiore	FA
EATON-FULLER		RTX 11710 B	0,00	Inferiore	FA
EATON-FULLER		RTX 11710 C	0,00	Inferiore	FA
EATON-FULLER		RTX 12609 B	0,00	Inferiore	FA
EATON-FULLER		RTX 12709 H	0,00	Inferiore	FA
EATON-FULLER		RTX 12710 B	0,00	Inferiore	FA
EATON-FULLER		RTX 12710 C	0,00	Inferiore	FA
EATON-FULLER		RTX 13609 B	0,00	Inferiore	FA
EATON-FULLER		RTX 13709 H	0,00	Inferiore	FA



# 32914

PTO INF. SAE 8F CON FRIZIONE PNEUMATICA FULLER rapp. 1:1

## ASSOCIAZIONI

Marca	Gamma	Modello	Rapporto 1° Marcia	Uscita	Applicazione
EATON-FULLER		RTX 13710 B	0,00	Inferiore	FA
EATON-FULLER		RTX 13710 C	0,00	Inferiore	FA
EATON-FULLER		RTX 14609 A	0,00	Inferiore	FA
EATON-FULLER		RTX 14609 B	0,00	Inferiore	FA
EATON-FULLER		RTX 14609 R	0,00	Inferiore	FA
EATON-FULLER		RTX 14615	0,00	Inferiore	FA
EATON-FULLER		RTX 14708	0,00	Inferiore	FA
EATON-FULLER		RTX 14709 H	0,00	Inferiore	FA
EATON-FULLER		RTX 14710 B	0,00	Inferiore	FA
EATON-FULLER		RTX 14710 C	0,00	Inferiore	FA
EATON-FULLER		RTX 14715	0,00	Inferiore	FA
EATON-FULLER		RTX 15710 B	0,00	Inferiore	FA
EATON-FULLER		RTX 15710 C	0,00	Inferiore	FA
EATON-FULLER		RTX 16709 B	0,00	Inferiore	FA
EATON-FULLER		RTX 16709 H	0,00	Inferiore	FA
EATON-FULLER		RTX 16710 B	0,00	Inferiore	FA
EATON-FULLER		RTX 16710 C	0,00	Inferiore	FA
EATON-FULLER		RTX 6609	0,00	Inferiore	FA
EATON-FULLER		RTX 7609	0,00	Inferiore	FA
EATON-FULLER		T 11605 A	0,00	Inferiore	FA
EATON-FULLER		T 11605 B	0,00	Inferiore	FA
EATON-FULLER		T 11605 C	0,00	Inferiore	FA
EATON-FULLER		T 11605 D	0,00	Inferiore	FA
EATON-FULLER		T 11605 F	0,00	Inferiore	FA
EATON-FULLER		T 11605 M	0,00	Inferiore	FA
EATON-FULLER		T 11607 L	0,00	Inferiore	FA
EATON-FULLER		T 905 A	0,00	Inferiore	FA
EATON-FULLER		T 905 B	0,00	Inferiore	FA
EATON-FULLER		T 905 C	0,00	Inferiore	FA
EATON-FULLER		T 905 D	0,00	Inferiore	FA
EATON-FULLER		T 905 E	0,00	Inferiore	FA
EATON-FULLER		T 905 G	0,00	Inferiore	FA
EATON-FULLER		T 905 H	0,00	Inferiore	FA
EATON-FULLER		T 905 M	0,00	Inferiore	FA
EATON-FULLER		T 905 P	0,00	Inferiore	FA
EATON-FULLER		T 955 AL	0,00	Inferiore	FA
EATON-FULLER		T 955 ALL	0,00	Inferiore	FA
EATON-FULLER		T 955 GL	0,00	Inferiore	FA
EATON-FULLER		TA 4510	0,00	Inferiore	FA
EATON-FULLER		TA 7610	0,00	Inferiore	FA
EATON-FULLER		TO 11605 A	0,00	Inferiore	FA
EATON-FULLER		TO 11605 B	0,00	Inferiore	FA
EATON-FULLER		TO 11605 C	0,00	Inferiore	FA
EATON-FULLER		TO 11605 D	0,00	Inferiore	FA



# 32914

PTO INF. SAE 8F CON FRIZIONE PNEUMATICA FULLER rapp. 1:1

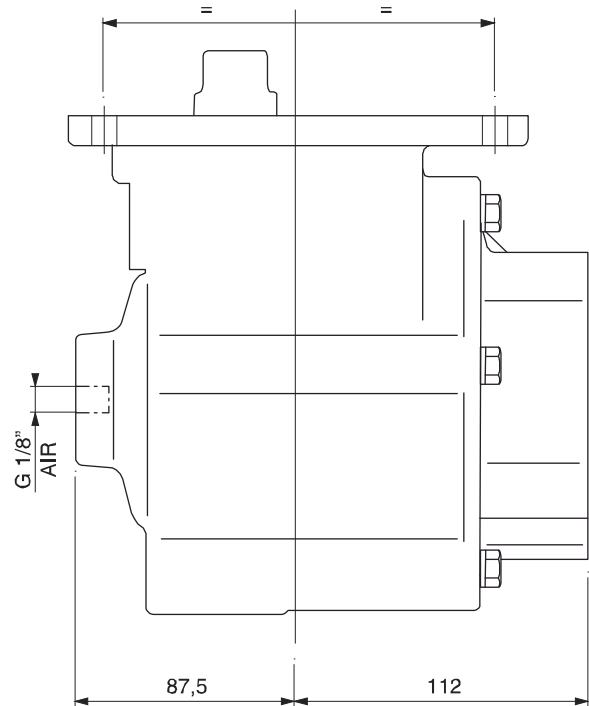
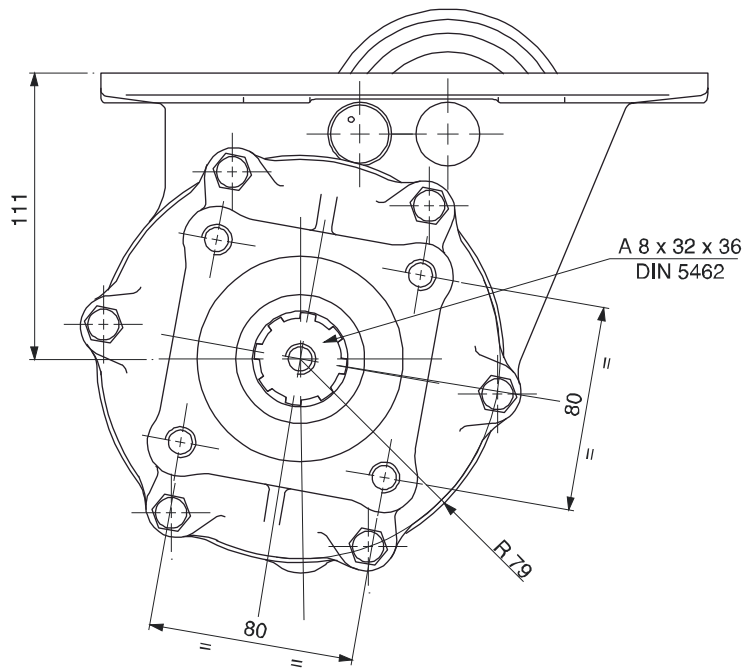
## ASSOCIAZIONI

Marca	Gamma	Modello	Rapporto 1° Marcia	Uscita	Applicazione
EATON-FULLER		TO 905 A	0,00	Inferiore	FA
EATON-FULLER		TO 905 B	0,00	Inferiore	FA
EATON-FULLER		TO 905 C	0,00	Inferiore	FA
EATON-FULLER		TO 955 AL	0,00	Inferiore	FA
EATON-FULLER		TO 955 ALL	0,00	Inferiore	FA
EATON-FULLER		TO 955 DLL	0,00	Inferiore	FA
EATON-FULLER		TO 955 LL	0,00	Inferiore	FA



# 32914

PTO INF. SAE 8F CON FRIZIONE PNEUMATICA FULLER rapp. 1:1



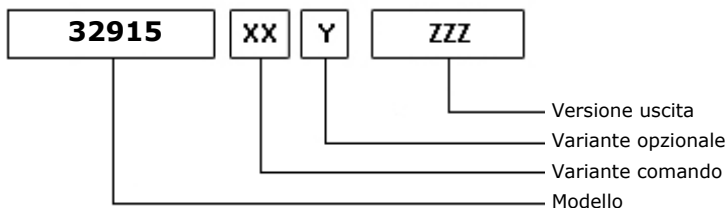




# 32915

PTO INF. SAE 8F CON FRIZIONE PNEUMATICA FULLER rapp. 1,5:1

### ALLESTIMENTI POSSIBILI



27/10/2006

### DATI TECNICI

	<b>Uscita 1</b>	
<b>Coppia (NM)</b>	400	<b>Sostituisce</b>
<b>Rapp. int.</b>	1,00	<b>Sostituita da</b>
<b>N denti</b>	21	

### TIPO COMANDO PZB

<input checked="" type="checkbox"/> Pneumatico	Meccanico con telecomando a leva (TC)	Meccanico con telecomando PUSH-PULL
Comando elettrico KES 5	Comando a depressione	Predisposto comando elettrico solenoide
Comando idraulico	Sempre in presa	Predisposta per comando staccato

### VARIANTI DI COMANDO (XX)

Tipo	Codice	Descrizione
1	1	Comando pneumatico 1/8"GAS

### VARIANTI OPZIONALI (Y)

Codice	Descrizione	Kit Lubr.	Kit Interr.	Rinf.
1	Tappo ispezione			

### VERSIONI USCITA (ZZZ)

Codice	Descrizione
F12	FL SPICER1120 POST. (LATO B)
F22	FL SPICER1300 POST. (LATO B)
F32	FL DIN00 POST. (LATO B)
F62	FL DIN10 POST. (LATO B)
P42	POMPA 3 FORI UNI POST.(LATO B)
P62	POMPA 4 FORI ISO/R POST.(LATOB)



# 32915

PTO INF. SAE 8F CON FRIZIONE PNEUMATICA FULLER rapp. 1,5:1

### Kit di conversione

Pneumatico/Meccanico  
Meccanico/Pneumatico  
Com. elettrico

FISS PF 4F M12

205X0870000

### Kit flangia

Codice

Descrizione

205F3230000

KIT FL SPICER 1300/DIN 10 FISS. M12

205F3300000

KIT FL SPICER 1120/DIN 00 FISS. M12



# 32915

PTO INF. SAE 8F CON FRIZIONE PNEUMATICA FULLER rapp. 1,5:1

## ASSOCIAZIONI

Marca	Gamma	Modello	Rapporto 1° Marcia	Uscita	Applicazione
EATON-FULLER		FR 11210 B	0,00	Inferiore	EA
EATON-FULLER		FR 12210 B	0,00	Inferiore	EA
EATON-FULLER		FR 13210 B	0,00	Inferiore	EA
EATON-FULLER		FR 14210 B	0,00	Inferiore	EA
EATON-FULLER		FR 15210 B	0,00	Inferiore	EA
EATON-FULLER		FR 9210 B	0,00	Inferiore	EA
EATON-FULLER		FRO 11210 B	0,00	Inferiore	EA
EATON-FULLER		FRO 11210 C	0,00	Inferiore	EA
EATON-FULLER		FRO 12210 B	0,00	Inferiore	EA
EATON-FULLER		FRO 12210 C	0,00	Inferiore	EA
EATON-FULLER		FRO 13210 B	0,00	Inferiore	EA
EATON-FULLER		FRO 13210 C	0,00	Inferiore	EA
EATON-FULLER		FRO 14210 B	0,00	Inferiore	EA
EATON-FULLER		FRO 14210 C	0,00	Inferiore	EA
EATON-FULLER		FRO 15210 B	0,00	Inferiore	EA
EATON-FULLER		FRO 15210 C	0,00	Inferiore	EA
EATON-FULLER		FRO 16210 B	0,00	Inferiore	EA
EATON-FULLER		FRO 16210 C	0,00	Inferiore	EA
EATON-FULLER		FRO 17210 C	0,00	Inferiore	EA
EATON-FULLER		FRO 18210 C	0,00	Inferiore	EA
EATON-FULLER		MRT 11609	0,00	Inferiore	FA
EATON-FULLER		MRT 11613	0,00	Inferiore	FA
EATON-FULLER		MRT 14613	0,00	Inferiore	FA
EATON-FULLER		MRT 14613 B	0,00	Inferiore	FA
EATON-FULLER		MRT 9513	0,00	Inferiore	FA
EATON-FULLER		MRTO 9509 A	0,00	Inferiore	FA
EATON-FULLER		MRTO 9509 B	0,00	Inferiore	FA
EATON-FULLER		MRTO 9513	0,00	Inferiore	FA
EATON-FULLER		RT 1110	0,00	Inferiore	FA
EATON-FULLER		RT 11109 A AT	0,00	Inferiore	FA
EATON-FULLER		RT 11109 A MAT	0,00	Inferiore	FA
EATON-FULLER		RT 11509	0,00	Inferiore	FA
EATON-FULLER		RT 11608	0,00	Inferiore	FA
EATON-FULLER		RT 11609 A	0,00	Inferiore	FA
EATON-FULLER		RT 11609 B	0,00	Inferiore	FA
EATON-FULLER		RT 11609 H	0,00	Inferiore	FA
EATON-FULLER		RT 11610	0,00	Inferiore	FA
EATON-FULLER		RT 11613	0,00	Inferiore	FA
EATON-FULLER		RT 11613 C	0,00	Inferiore	FA
EATON-FULLER		RT 11615	0,00	Inferiore	FA
EATON-FULLER		RT 11709 A	0,00	Inferiore	FA
EATON-FULLER		RT 11709 H	0,00	Inferiore	FA
EATON-FULLER		RT 11710 B	0,00	Inferiore	FA
EATON-FULLER		RT 11715	0,00	Inferiore	FA



# 32915

PTO INF. SAE 8F CON FRIZIONE PNEUMATICA FULLER rapp. 1,5:1

## ASSOCIAZIONI

Marca	Gamma	Modello	Rapporto 1° Marcia	Uscita	Applicazione
EATON-FULLER		RT 12109 A AT	0,00	Inferiore	FA
EATON-FULLER		RT 12109 A MAT	0,00	Inferiore	FA
EATON-FULLER		RT 12509	0,00	Inferiore	FA
EATON-FULLER		RT 12510	0,00	Inferiore	FA
EATON-FULLER		RT 12513	0,00	Inferiore	FA
EATON-FULLER		RT 12515	0,00	Inferiore	FA
EATON-FULLER		RT 12609 A	0,00	Inferiore	FA
EATON-FULLER		RT 12609 H	0,00	Inferiore	FA
EATON-FULLER		RT 12610	0,00	Inferiore	FA
EATON-FULLER		RT 12709 A	0,00	Inferiore	FA
EATON-FULLER		RT 12709 H	0,00	Inferiore	FA
EATON-FULLER		RT 12710 B	0,00	Inferiore	FA
EATON-FULLER		RT 13609 A	0,00	Inferiore	FA
EATON-FULLER		RT 13609 H	0,00	Inferiore	FA
EATON-FULLER		RT 13709 H	0,00	Inferiore	FA
EATON-FULLER		RT 13710 B	0,00	Inferiore	FA
EATON-FULLER		RT 14109 A AT	0,00	Inferiore	FA
EATON-FULLER		RT 14109 A MAT	0,00	Inferiore	FA
EATON-FULLER		RT 14608	0,00	Inferiore	FA
EATON-FULLER		RT 14609 A	0,00	Inferiore	FA
EATON-FULLER		RT 14609 H	0,00	Inferiore	FA
EATON-FULLER		RT 14610	0,00	Inferiore	FA
EATON-FULLER		RT 14613	0,00	Inferiore	FA
EATON-FULLER		RT 14613 B	14,24	Inferiore	FA
EATON-FULLER		RT 14615	0,00	Inferiore	FA
EATON-FULLER		RT 14708 LL	0,00	Inferiore	FA
EATON-FULLER		RT 14709 A	0,00	Inferiore	FA
EATON-FULLER		RT 14709 H	0,00	Inferiore	FA
EATON-FULLER		RT 14710 B	0,00	Inferiore	FA
EATON-FULLER		RT 14715	0,00	Inferiore	FA
EATON-FULLER		RT 14915	0,00	Inferiore	FA
EATON-FULLER		RT 15613	0,00	Inferiore	FA
EATON-FULLER		RT 15613 A	0,00	Inferiore	FA
EATON-FULLER		RT 15613 B	0,00	Inferiore	FA
EATON-FULLER		RT 15615	0,00	Inferiore	FA
EATON-FULLER		RT 15715	0,00	Inferiore	FA
EATON-FULLER		RT 509	0,00	Inferiore	FA
EATON-FULLER		RT 510	0,00	Inferiore	FA
EATON-FULLER		RT 609	0,00	Inferiore	FA
EATON-FULLER		RT 610	0,00	Inferiore	FA
EATON-FULLER		RT 613	0,00	Inferiore	FA
EATON-FULLER		RT 6609	0,00	Inferiore	FA
EATON-FULLER		RT 6609 A	0,00	Inferiore	FA
EATON-FULLER		RT 6610	0,00	Inferiore	FA



# 32915

PTO INF. SAE 8F CON FRIZIONE PNEUMATICA FULLER rapp. 1,5:1

## ASSOCIAZIONI

Marca	Gamma	Modello	Rapporto 1° Marcia	Uscita	Applicazione
EATON-FULLER		RT 6613	0,00	Inferiore	FA
EATON-FULLER		RT 7206	0,00	Inferiore	FA
EATON-FULLER		RT 7209	0,00	Inferiore	FA
EATON-FULLER		RT 7213	0,00	Inferiore	FA
EATON-FULLER		RT 7608	0,00	Inferiore	FA
EATON-FULLER		RT 7608 LL	0,00	Inferiore	FA
EATON-FULLER		RT 7609	0,00	Inferiore	FA
EATON-FULLER		RT 7613	0,00	Inferiore	FA
EATON-FULLER		RT 8608 L	0,00	Inferiore	FA
EATON-FULLER		RT 8609	0,00	Inferiore	FA
EATON-FULLER		RT 8609 A	0,00	Inferiore	FA
EATON-FULLER		RT 8709 B	0,00	Inferiore	FA
EATON-FULLER		RT 8908 LL	0,00	Inferiore	FA
EATON-FULLER		RT 906	0,00	Inferiore	FA
EATON-FULLER		RT 906 A	0,00	Inferiore	FA
EATON-FULLER		RT 909	0,00	Inferiore	FA
EATON-FULLER		RT 909 A	0,00	Inferiore	FA
EATON-FULLER		RT 910	0,00	Inferiore	FA
EATON-FULLER		RT 9109 A AT	0,00	Inferiore	FA
EATON-FULLER		RT 913	0,00	Inferiore	FA
EATON-FULLER		RT 915	0,00	Inferiore	FA
EATON-FULLER		RT 9508	0,00	Inferiore	FA
EATON-FULLER		RT 9509 A	0,00	Inferiore	FA
EATON-FULLER		RT 9509 C	0,00	Inferiore	FA
EATON-FULLER		RT 9513	0,00	Inferiore	FA
EATON-FULLER		RT 958 LL	0,00	Inferiore	FA
EATON-FULLER		RT 9710 B	0,00	Inferiore	FA
EATON-FULLER		RTF 11609 A	0,00	Inferiore	FA
EATON-FULLER		RTF 11613	0,00	Inferiore	FA
EATON-FULLER		RTF 12509	0,00	Inferiore	FA
EATON-FULLER		RTF 12510	0,00	Inferiore	FA
EATON-FULLER		RTF 12515	0,00	Inferiore	FA
EATON-FULLER		RTF 14609 A	0,00	Inferiore	FA
EATON-FULLER		RTF 14613	0,00	Inferiore	FA
EATON-FULLER		RTF 8709 B	0,00	Inferiore	FA
EATON-FULLER		RTF 906	0,00	Inferiore	FA
EATON-FULLER		RTF 906 A	0,00	Inferiore	FA
EATON-FULLER		RTF 909	0,00	Inferiore	FA
EATON-FULLER		RTF 909 A	0,00	Inferiore	FA
EATON-FULLER		RTF 910	0,00	Inferiore	FA
EATON-FULLER		RTF 913	0,00	Inferiore	FA
EATON-FULLER		RTF 915	0,00	Inferiore	FA
EATON-FULLER		RTF 9509 A	0,00	Inferiore	FA
EATON-FULLER		RTF 9513	0,00	Inferiore	FA



# 32915

PTO INF. SAE 8F CON FRIZIONE PNEUMATICA FULLER rapp. 1,5:1

## ASSOCIAZIONI

Marca	Gamma	Modello	Rapporto 1° Marcia	Uscita	Applicazione
EATON-FULLER		RTL 11710 B	0,00	Inferiore	FA
EATON-FULLER		RTL 12710 B	0,00	Inferiore	FA
EATON-FULLER		RTL 13710 B	0,00	Inferiore	FA
EATON-FULLER		RTL 14710 B	0,00	Inferiore	FA
EATON-FULLER		RTLO 11610 B	0,00	Inferiore	FA
EATON-FULLER		RTLO 12610 B	0,00	Inferiore	FA
EATON-FULLER		RTLO 12613 B	0,00	Inferiore	FA
EATON-FULLER		RTLO 12713 A	0,00	Inferiore	FA
EATON-FULLER		RTLO 12713 C	0,00	Inferiore	FA
EATON-FULLER		RTLO 12913 A	0,00	Inferiore	FA
EATON-FULLER		RTLO 13610 B	0,00	Inferiore	FA
EATON-FULLER		RTLO 14610 A	0,00	Inferiore	FA
EATON-FULLER		RTLO 14610 B	0,00	Inferiore	FA
EATON-FULLER		RTLO 14613 A	0,00	Inferiore	FA
EATON-FULLER		RTLO 14613 B	0,00	Inferiore	FA
EATON-FULLER		RTLO 14618 A	0,00	Inferiore	FA
EATON-FULLER		RTLO 14713 A	0,00	Inferiore	FA
EATON-FULLER		RTLO 14718 B	0,00	Inferiore	FA
EATON-FULLER		RTLO 14913 A	0,00	Inferiore	FA
EATON-FULLER		RTLO 14918 B	0,00	Inferiore	FA
EATON-FULLER		RTLO 14918 B AS	0,00	Inferiore	FA
EATON-FULLER		RTLO 15610 B	0,00	Inferiore	FA
EATON-FULLER		RTLO 16610 B	0,00	Inferiore	FA
EATON-FULLER		RTLO 16618 A	0,00	Inferiore	FA
EATON-FULLER		RTLO 16713 A	0,00	Inferiore	FA
EATON-FULLER		RTLO 16718 B	0,00	Inferiore	FA
EATON-FULLER		RTLO 16913 A	0,00	Inferiore	FA
EATON-FULLER		RTLO 16918 B	0,00	Inferiore	FA
EATON-FULLER		RTLO 16918 B AS	0,00	Inferiore	FA
EATON-FULLER		RTLO 17610 B	0,00	Inferiore	FA
EATON-FULLER		RTLO 18610 B	0,00	Inferiore	FA
EATON-FULLER		RTLO 18718 B	0,00	Inferiore	FA
EATON-FULLER		RTLO 18913 A	0,00	Inferiore	FA
EATON-FULLER		RTLO 18918 B	0,00	Inferiore	FA
EATON-FULLER		RTLO 18918 B AS	0,00	Inferiore	FA
EATON-FULLER		RTLO 20918 B	0,00	Inferiore	FA
EATON-FULLER		RTLO 20918 B AS	0,00	Inferiore	FA
EATON-FULLER		RTLO 22918 B	0,00	Inferiore	FA
EATON-FULLER		RTLO 22918 B AS	0,00	Inferiore	FA
EATON-FULLER		RTO 1110	0,00	Inferiore	FA
EATON-FULLER		RTO 11109 A AT	0,00	Inferiore	FA
EATON-FULLER		RTO 11109 A MAT	0,00	Inferiore	FA
EATON-FULLER		RTO 11109 B AT	0,00	Inferiore	FA
EATON-FULLER		RTO 11109 B MAT	0,00	Inferiore	FA



# 32915

PTO INF. SAE 8F CON FRIZIONE PNEUMATICA FULLER rapp. 1,5:1

## ASSOCIAZIONI

Marca	Gamma	Modello	Rapporto 1° Marcia	Uscita	Applicazione
EATON-FULLER		RTO 11509	0,00	Inferiore	FA
EATON-FULLER		RTO 1157 DL	0,00	Inferiore	FA
EATON-FULLER		RTO 1157 DLL	0,00	Inferiore	FA
EATON-FULLER		RTO 11607 L	0,00	Inferiore	FA
EATON-FULLER		RTO 11607 LL	0,00	Inferiore	FA
EATON-FULLER		RTO 11608 LL	0,00	Inferiore	FA
EATON-FULLER		RTO 11609 A	0,00	Inferiore	FA
EATON-FULLER		RTO 11609 B	0,00	Inferiore	FA
EATON-FULLER		RTO 11609 H	0,00	Inferiore	FA
EATON-FULLER		RTO 11609 P	0,00	Inferiore	FA
EATON-FULLER		RTO 11610	0,00	Inferiore	FA
EATON-FULLER		RTO 11613	0,00	Inferiore	FA
EATON-FULLER		RTO 11613 B	0,00	Inferiore	FA
EATON-FULLER		RTO 11615	0,00	Inferiore	FA
EATON-FULLER		RTO 11707 DLL	0,00	Inferiore	FA
EATON-FULLER		RTO 11707 LL	0,00	Inferiore	FA
EATON-FULLER		RTO 11708 LL	0,00	Inferiore	FA
EATON-FULLER		RTO 11709 A	0,00	Inferiore	FA
EATON-FULLER		RTO 11709 B	0,00	Inferiore	FA
EATON-FULLER		RTO 11709 H	0,00	Inferiore	FA
EATON-FULLER		RTO 11709 MLL	0,00	Inferiore	FA
EATON-FULLER		RTO 11710 B	0,00	Inferiore	FA
EATON-FULLER		RTO 11710 C	0,00	Inferiore	FA
EATON-FULLER		RTO 11715	0,00	Inferiore	FA
EATON-FULLER		RTO 11813	0,00	Inferiore	FA
EATON-FULLER		RTO 11908 LL	0,00	Inferiore	FA
EATON-FULLER		RTO 11909 MLL	0,00	Inferiore	FA
EATON-FULLER		RTO 12109 A AT	0,00	Inferiore	FA
EATON-FULLER		RTO 12109 A MAT	0,00	Inferiore	FA
EATON-FULLER		RTO 12109 B AT	0,00	Inferiore	FA
EATON-FULLER		RTO 1213	0,00	Inferiore	FA
EATON-FULLER		RTO 12509	0,00	Inferiore	FA
EATON-FULLER		RTO 12510	0,00	Inferiore	FA
EATON-FULLER		RTO 12513	0,00	Inferiore	FA
EATON-FULLER		RTO 12515	0,00	Inferiore	FA
EATON-FULLER		RTO 1258 LL	0,00	Inferiore	FA
EATON-FULLER		RTO 12609 A	0,00	Inferiore	FA
EATON-FULLER		RTO 12609 B	0,00	Inferiore	FA
EATON-FULLER		RTO 12609 H	0,00	Inferiore	FA
EATON-FULLER		RTO 12609 P	0,00	Inferiore	FA
EATON-FULLER		RTO 12609 R	0,00	Inferiore	FA
EATON-FULLER		RTO 12610	0,00	Inferiore	FA
EATON-FULLER		RTO 12709 A	0,00	Inferiore	FA
EATON-FULLER		RTO 12709 B	0,00	Inferiore	FA



# 32915

PTO INF. SAE 8F CON FRIZIONE PNEUMATICA FULLER rapp. 1,5:1

## ASSOCIAZIONI

Marca	Gamma	Modello	Rapporto 1° Marcia	Uscita	Applicazione
EATON-FULLER		RTO 12709 H	0,00	Inferiore	FA
EATON-FULLER		RTO 12710 B	0,00	Inferiore	FA
EATON-FULLER		RTO 12710 C	0,00	Inferiore	FA
EATON-FULLER		RTO 13609 A	0,00	Inferiore	FA
EATON-FULLER		RTO 13609 B	0,00	Inferiore	FA
EATON-FULLER		RTO 13609 H	0,00	Inferiore	FA
EATON-FULLER		RTO 13609 P	0,00	Inferiore	FA
EATON-FULLER		RTO 13609 R	0,00	Inferiore	FA
EATON-FULLER		RTO 13707 DLL	0,00	Inferiore	FA
EATON-FULLER		RTO 13707 MLL	0,00	Inferiore	FA
EATON-FULLER		RTO 13709 H	0,00	Inferiore	FA
EATON-FULLER		RTO 13710 B	0,00	Inferiore	FA
EATON-FULLER		RTO 13710 C	0,00	Inferiore	FA
EATON-FULLER		RTO 14109 A AT	0,00	Inferiore	FA
EATON-FULLER		RTO 14109 A MAT	0,00	Inferiore	FA
EATON-FULLER		RTO 14109 B AT	0,00	Inferiore	FA
EATON-FULLER		RTO 14109 B MAT	0,00	Inferiore	FA
EATON-FULLER		RTO 14607 LL	0,00	Inferiore	FA
EATON-FULLER		RTO 14608 LL	0,00	Inferiore	FA
EATON-FULLER		RTO 14609 A	0,00	Inferiore	FA
EATON-FULLER		RTO 14609 B	0,00	Inferiore	FA
EATON-FULLER		RTO 14609 H	0,00	Inferiore	FA
EATON-FULLER		RTO 14609 LL	0,00	Inferiore	FA
EATON-FULLER		RTO 14609 P	0,00	Inferiore	FA
EATON-FULLER		RTO 14609 R	0,00	Inferiore	FA
EATON-FULLER		RTO 14610	0,00	Inferiore	FA
EATON-FULLER		RTO 14610 C	0,00	Inferiore	FA
EATON-FULLER		RTO 14613	0,00	Inferiore	FA
EATON-FULLER		RTO 14615	0,00	Inferiore	FA
EATON-FULLER		RTO 14618 A	0,00	Inferiore	FA
EATON-FULLER		RTO 14708 LL	0,00	Inferiore	FA
EATON-FULLER		RTO 14709 A	0,00	Inferiore	FA
EATON-FULLER		RTO 14709 B	0,00	Inferiore	FA
EATON-FULLER		RTO 14709 C	0,00	Inferiore	FA
EATON-FULLER		RTO 14709 H	0,00	Inferiore	FA
EATON-FULLER		RTO 14709 MLL	0,00	Inferiore	FA
EATON-FULLER		RTO 14710 B	0,00	Inferiore	FA
EATON-FULLER		RTO 14710 C	0,00	Inferiore	FA
EATON-FULLER		RTO 14713	0,00	Inferiore	FA
EATON-FULLER		RTO 14715	0,00	Inferiore	FA
EATON-FULLER		RTO 14813	0,00	Inferiore	FA
EATON-FULLER		RTO 14908 LL	0,00	Inferiore	FA
EATON-FULLER		RTO 14909 MLL	0,00	Inferiore	FA
EATON-FULLER		RTO 14915	0,00	Inferiore	FA





# 32915

PTO INF. SAE 8F CON FRIZIONE PNEUMATICA FULLER rapp. 1,5:1

## ASSOCIAZIONI

Marca	Gamma	Modello	Rapporto 1° Marcia	Uscita	Applicazione
EATON-FULLER		RTO 15210 C	0,00	Inferiore	FA
EATON-FULLER		RTO 15613	0,00	Inferiore	FA
EATON-FULLER		RTO 15613 A	0,00	Inferiore	FA
EATON-FULLER		RTO 15613 B	0,00	Inferiore	FA
EATON-FULLER		RTO 15615	0,00	Inferiore	FA
EATON-FULLER		RTO 15618	0,00	Inferiore	FA
EATON-FULLER		RTO 15708 LL	0,00	Inferiore	FA
EATON-FULLER		RTO 15710 C	0,00	Inferiore	FA
EATON-FULLER		RTO 15715	0,00	Inferiore	FA
EATON-FULLER		RTO 15813	0,00	Inferiore	FA
EATON-FULLER		RTO 16210 C	0,00	Inferiore	FA
EATON-FULLER		RTO 16618	0,00	Inferiore	FA
EATON-FULLER		RTO 16709 B	0,00	Inferiore	FA
EATON-FULLER		RTO 16709 H	0,00	Inferiore	FA
EATON-FULLER		RTO 16710 B	0,00	Inferiore	FA
EATON-FULLER		RTO 16710 C	0,00	Inferiore	FA
EATON-FULLER		RTO 16908 LL	0,00	Inferiore	FA
EATON-FULLER		RTO 16915	0,00	Inferiore	FA
EATON-FULLER		RTO 510	0,00	Inferiore	FA
EATON-FULLER		RTO 609	0,00	Inferiore	FA
EATON-FULLER		RTO 610	0,00	Inferiore	FA
EATON-FULLER		RTO 613	0,00	Inferiore	FA
EATON-FULLER		RTO 6609	0,00	Inferiore	FA
EATON-FULLER		RTO 6610	0,00	Inferiore	FA
EATON-FULLER		RTO 6613	0,00	Inferiore	FA
EATON-FULLER		RTO 7206	0,00	Inferiore	FA
EATON-FULLER		RTO 7209	0,00	Inferiore	FA
EATON-FULLER		RTO 7213	0,00	Inferiore	FA
EATON-FULLER		RTO 7609	0,00	Inferiore	FA
EATON-FULLER		RTO 7613	0,00	Inferiore	FA
EATON-FULLER		RTO 909 A	0,00	Inferiore	FA
EATON-FULLER		RTO 909 B	0,00	Inferiore	FA
EATON-FULLER		RTO 910	0,00	Inferiore	FA
EATON-FULLER		RTO 9109 A AT	0,00	Inferiore	FA
EATON-FULLER		RTO 9109 B AT	0,00	Inferiore	FA
EATON-FULLER		RTO 9109 B MAT	0,00	Inferiore	FA
EATON-FULLER		RTO 913	0,00	Inferiore	FA
EATON-FULLER		RTO 913 A	0,00	Inferiore	FA
EATON-FULLER		RTO 915	0,00	Inferiore	FA
EATON-FULLER		RTO 9509 A	0,00	Inferiore	FA
EATON-FULLER		RTO 9509 B	0,00	Inferiore	FA
EATON-FULLER		RTO 9513	0,00	Inferiore	FA
EATON-FULLER		RTO 958 LL	0,00	Inferiore	FA
EATON-FULLER		RTOF 11609 A	0,00	Inferiore	FA



# 32915

PTO INF. SAE 8F CON FRIZIONE PNEUMATICA FULLER rapp. 1,5:1

## ASSOCIAZIONI

Marca	Gamma	Modello	Rapporto 1° Marcia	Uscita	Applicazione
EATON-FULLER		RTOF 11609 B	0,00	Inferiore	FA
EATON-FULLER		RTOF 11613	0,00	Inferiore	FA
EATON-FULLER		RTOF 12509	0,00	Inferiore	FA
EATON-FULLER		RTOF 12510	0,00	Inferiore	FA
EATON-FULLER		RTOF 14609 A	0,00	Inferiore	FA
EATON-FULLER		RTOF 14609 B	0,00	Inferiore	FA
EATON-FULLER		RTOF 14613	0,00	Inferiore	FA
EATON-FULLER		RTOF 909 A	0,00	Inferiore	FA
EATON-FULLER		RTOF 909 B	0,00	Inferiore	FA
EATON-FULLER		RTOF 910	0,00	Inferiore	FA
EATON-FULLER		RTOF 913	0,00	Inferiore	FA
EATON-FULLER		RTOF 915	0,00	Inferiore	FA
EATON-FULLER		RTOF 9509 A	0,00	Inferiore	FA
EATON-FULLER		RTOF 9509 B	0,00	Inferiore	FA
EATON-FULLER		RTOF 9513	0,00	Inferiore	FA
EATON-FULLER		RTOO 11613	0,00	Inferiore	FA
EATON-FULLER		RTOO 14613	0,00	Inferiore	FA
EATON-FULLER		RTOO 913	0,00	Inferiore	FA
EATON-FULLER		RTOO 9513	0,00	Inferiore	FA
EATON-FULLER		RTOOF 11613	0,00	Inferiore	FA
EATON-FULLER		RTOOF 14613	0,00	Inferiore	FA
EATON-FULLER		RTOOF 913	0,00	Inferiore	FA
EATON-FULLER		RTOOX 11613	0,00	Inferiore	FA
EATON-FULLER		RTOOX 14613	0,00	Inferiore	FA
EATON-FULLER		RTOX 11609 A	0,00	Inferiore	FA
EATON-FULLER		RTOX 11613	0,00	Inferiore	FA
EATON-FULLER		RTOX 14609 A	0,00	Inferiore	FA
EATON-FULLER		RTOX 14609 B	0,00	Inferiore	FA
EATON-FULLER		RTOX 14613	0,00	Inferiore	FA
EATON-FULLER		RTOX 6609	0,00	Inferiore	FA
EATON-FULLER		RTX 11609 A	0,00	Inferiore	FA
EATON-FULLER		RTX 11609 B	0,00	Inferiore	FA
EATON-FULLER		RTX 11609 R	0,00	Inferiore	FA
EATON-FULLER		RTX 11613 B	0,00	Inferiore	FA
EATON-FULLER		RTX 11708 LL	0,00	Inferiore	FA
EATON-FULLER		RTX 11709 H	0,00	Inferiore	FA
EATON-FULLER		RTX 11710 B	0,00	Inferiore	FA
EATON-FULLER		RTX 11710 C	0,00	Inferiore	FA
EATON-FULLER		RTX 12609 B	0,00	Inferiore	FA
EATON-FULLER		RTX 12709 H	0,00	Inferiore	FA
EATON-FULLER		RTX 12710 B	0,00	Inferiore	FA
EATON-FULLER		RTX 12710 C	0,00	Inferiore	FA
EATON-FULLER		RTX 13609 B	0,00	Inferiore	FA
EATON-FULLER		RTX 13709 H	0,00	Inferiore	FA



# 32915

PTO INF. SAE 8F CON FRIZIONE PNEUMATICA FULLER rapp. 1,5:1

## ASSOCIAZIONI

Marca	Gamma	Modello	Rapporto 1° Marcia	Uscita	Applicazione
EATON-FULLER		RTX 13710 B	0,00	Inferiore	FA
EATON-FULLER		RTX 13710 C	0,00	Inferiore	FA
EATON-FULLER		RTX 14609 A	0,00	Inferiore	FA
EATON-FULLER		RTX 14609 B	0,00	Inferiore	FA
EATON-FULLER		RTX 14609 R	0,00	Inferiore	FA
EATON-FULLER		RTX 14615	0,00	Inferiore	FA
EATON-FULLER		RTX 14708	0,00	Inferiore	FA
EATON-FULLER		RTX 14709 H	0,00	Inferiore	FA
EATON-FULLER		RTX 14710 B	0,00	Inferiore	FA
EATON-FULLER		RTX 14710 C	0,00	Inferiore	FA
EATON-FULLER		RTX 14715	0,00	Inferiore	FA
EATON-FULLER		RTX 15710 B	0,00	Inferiore	FA
EATON-FULLER		RTX 15710 C	0,00	Inferiore	FA
EATON-FULLER		RTX 16709 B	0,00	Inferiore	FA
EATON-FULLER		RTX 16709 H	0,00	Inferiore	FA
EATON-FULLER		RTX 16710 B	0,00	Inferiore	FA
EATON-FULLER		RTX 16710 C	0,00	Inferiore	FA
EATON-FULLER		RTX 6609	0,00	Inferiore	FA
EATON-FULLER		RTX 7609	0,00	Inferiore	FA
EATON-FULLER		T 11605 A	0,00	Inferiore	FA
EATON-FULLER		T 11605 B	0,00	Inferiore	FA
EATON-FULLER		T 11605 C	0,00	Inferiore	FA
EATON-FULLER		T 11605 D	0,00	Inferiore	FA
EATON-FULLER		T 11605 F	0,00	Inferiore	FA
EATON-FULLER		T 11605 M	0,00	Inferiore	FA
EATON-FULLER		T 11607 L	0,00	Inferiore	FA
EATON-FULLER		T 905 A	0,00	Inferiore	FA
EATON-FULLER		T 905 B	0,00	Inferiore	FA
EATON-FULLER		T 905 C	0,00	Inferiore	FA
EATON-FULLER		T 905 D	0,00	Inferiore	FA
EATON-FULLER		T 905 E	0,00	Inferiore	FA
EATON-FULLER		T 905 G	0,00	Inferiore	FA
EATON-FULLER		T 905 H	0,00	Inferiore	FA
EATON-FULLER		T 905 M	0,00	Inferiore	FA
EATON-FULLER		T 905 P	0,00	Inferiore	FA
EATON-FULLER		T 955 AL	0,00	Inferiore	FA
EATON-FULLER		T 955 ALL	0,00	Inferiore	FA
EATON-FULLER		T 955 GL	0,00	Inferiore	FA
EATON-FULLER		TA 4510	0,00	Inferiore	FA
EATON-FULLER		TA 7610	0,00	Inferiore	FA
EATON-FULLER		TO 11605 A	0,00	Inferiore	FA
EATON-FULLER		TO 11605 B	0,00	Inferiore	FA
EATON-FULLER		TO 11605 C	0,00	Inferiore	FA
EATON-FULLER		TO 11605 D	0,00	Inferiore	FA



# 32915

PTO INF. SAE 8F CON FRIZIONE PNEUMATICA FULLER rapp. 1,5:1

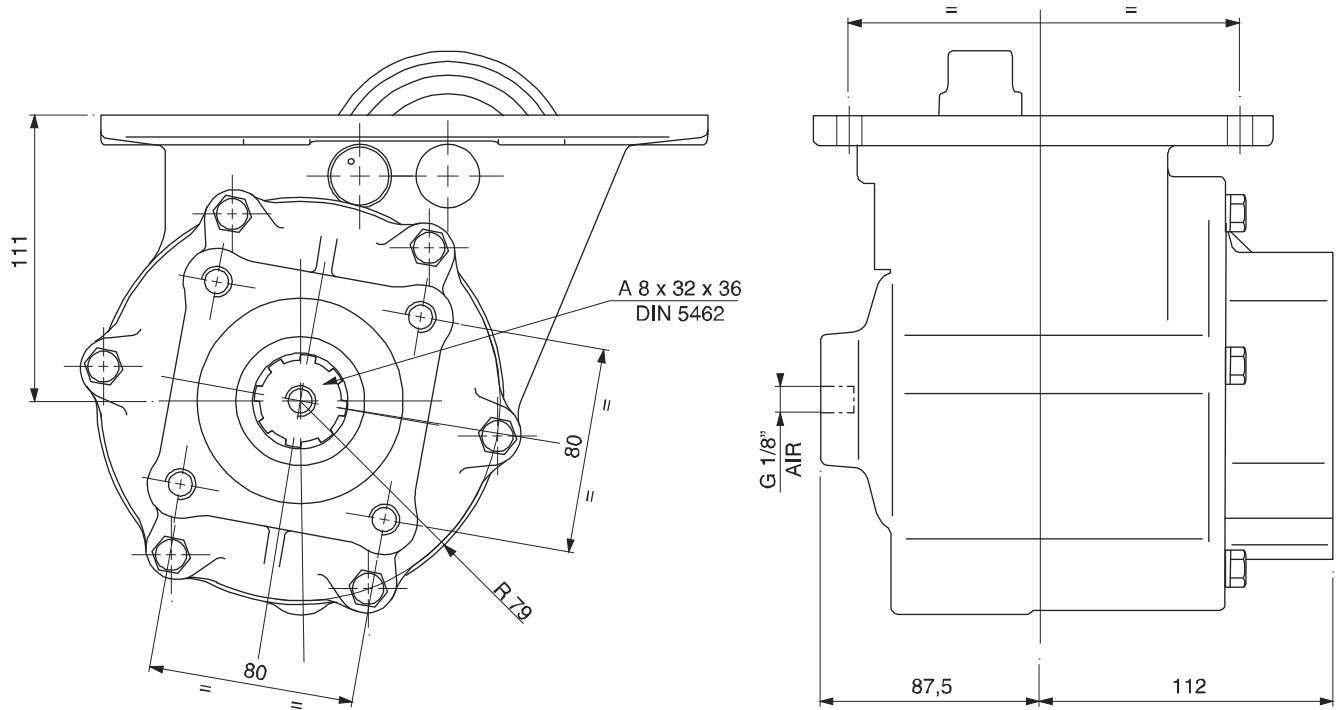
## ASSOCIAZIONI

Marca	Gamma	Modello	Rapporto 1° Marcia	Uscita	Applicazione
EATON-FULLER		TO 905 A	0,00	Inferiore	FA
EATON-FULLER		TO 905 B	0,00	Inferiore	FA
EATON-FULLER		TO 905 C	0,00	Inferiore	FA
EATON-FULLER		TO 955 AL	0,00	Inferiore	FA
EATON-FULLER		TO 955 ALL	0,00	Inferiore	FA
EATON-FULLER		TO 955 DLL	0,00	Inferiore	FA
EATON-FULLER		TO 955 LL	0,00	Inferiore	FA



# 32915

PTO INF. SAE 8F CON FRIZIONE PNEUMATICA FULLER rapp. 1,5:1

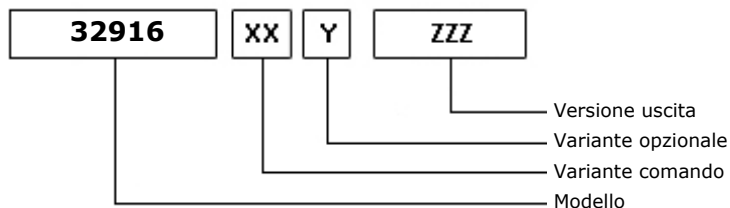




# 32916

PTO CON FRIZIONE ALLISON WORLD TRANSMISSION HD-MD

### ALLESTIMENTI POSSIBILI



30/10/2006

### DATI TECNICI

	<b>Uscita 1</b>	
<b>Coppia (NM)</b>	400	<b>Sostituisce</b>
<b>Rapp. int.</b>	0,60	<b>Sostituita da</b>
<b>N denti</b>	44	

### TIPO COMANDO PZB

<input checked="" type="checkbox"/> Pneumatico	Meccanico con telecomando a leva (TC)	Meccanico con telecomando PUSH-PULL
Comando elettrico KES 5	Comando a depressione	Predisposto comando elettrico solenoide
Comando idraulico	Sempre in presa	Predisposta per comando staccato

### VARIANTI DI COMANDO (XX)

Tipo	Codice	Descrizione
1	1	Comando pneumatico 1/8"Gas

### VARIANTI OPZIONALI (Y)

Codice	Descrizione	Kit Lubr.	Kit Interr.	Rinf.
1	Tappo ispezione			

### VERSIONI USCITA (ZZZ)

Codice	Descrizione
F12	FL SPICER1120 POST. (LATO B)
F22	FL SPICER1300 POST. (LATO B)
F32	FL DIN00 POST. (LATO B)
F62	FL DIN10 POST. (LATO B)
P42	POMPA 3 FORI UNI POST.(LATO B)
P62	POMPA 4 FORI ISO/R POST.(LATOB)



# 32916

## PTO CON FRIZIONE ALLISON WORLD TRANSMISSION HD-MD

### Kit di conversione

Pneumatico/Meccanico  
Meccanico/Pneumatico  
Com. elettrico

FISS PF 4F M12

205X0870000

### Kit flangia

Codice

Descrizione

205F3230000

KIT FL SPICER 1300/DIN 10 FISS. M12

205F3300000

KIT FL SPICER 1120/DIN 00 FISS. M12

### Kit Lubrificazione

Codice

Descrizione

299L1340000

KIT FL X TRASM.JAP 60X35 SCAN.32X36



# 32916

## PTO CON FRIZIONE ALLISON WORLD TRANSMISSION HD-MD

### ASSOCIAZIONI

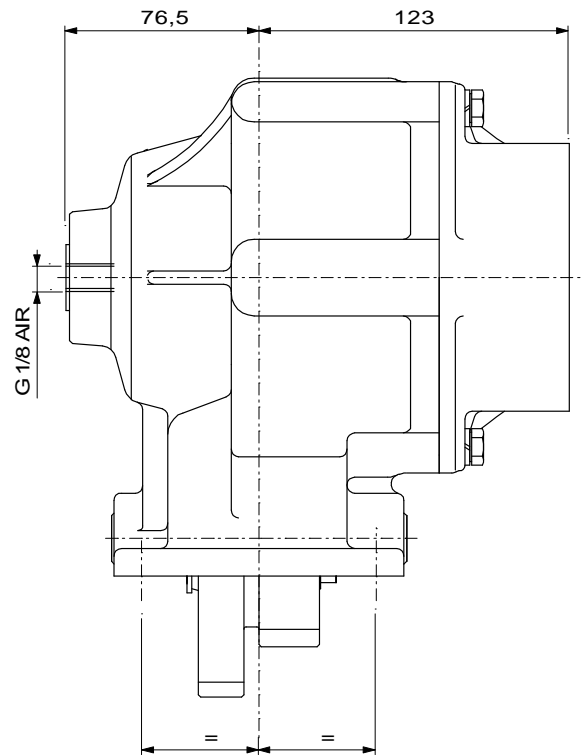
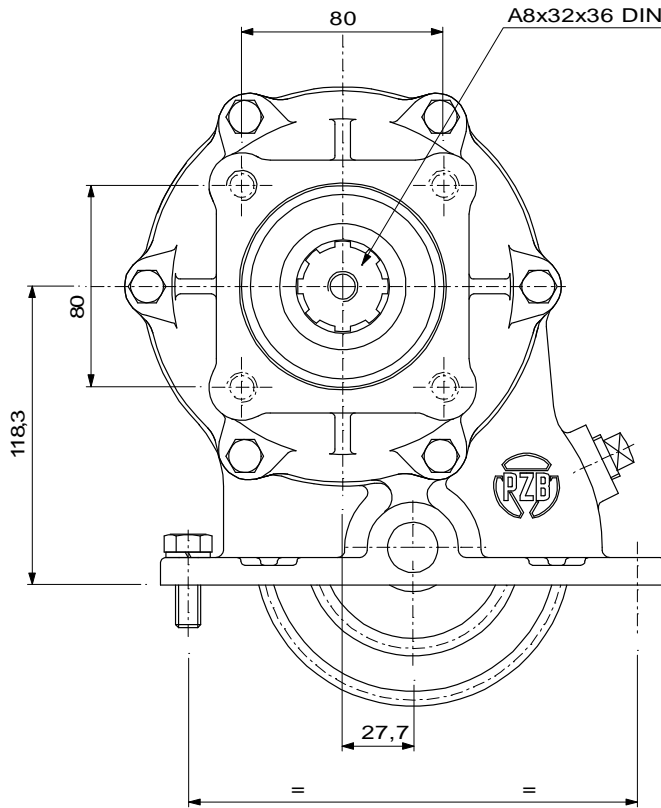
Marca	Gamma	Modello	Rapporto 1° Marcia	Uscita	Applicazione
ALLISON		HD 4060 P	0,00	Superiore / Sinistra	AA
ALLISON		HD 4060 PR	0,00	Superiore / Sinistra	AA
ALLISON		HD 4070 PR	0,00	Superiore / Sinistra	AA
ALLISON		HD 4560 P	0,00	Superiore / Sinistra	AA
ALLISON		HD 4560 PR	0,00	Superiore / Sinistra	AA
ALLISON		MD 3060 P	0,00	Destra / Sinistra	AA
ALLISON		MD 3060 PR	0,00	Destra / Sinistra	AA
ALLISON		MD 3066 P	0,00	Destra / Sinistra	AA
ALLISON		MD 3070 PT	0,00	Destra / Sinistra	AA
ALLISON		MD 3560 P	0,00	Destra / Sinistra	AA
ALLISON		MD 3560 PR	0,00	Destra / Sinistra	AA
SCANIA		GA 765	0,00	Destra / Sinistra	AA
SCANIA		GA 766	0,00	Destra / Sinistra	AA





# 32916

## PTO CON FRIZIONE ALLISON WORLD TRANSMISSION HD-MD

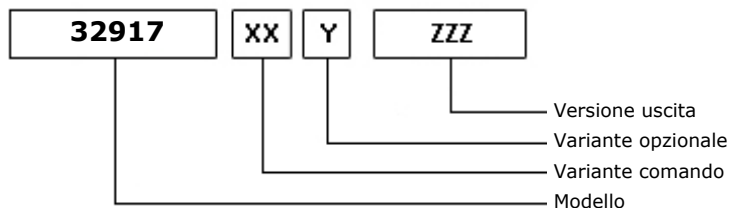




# 32917

## PTO SEMPRE IN PRESA ALLISON WORLD TRANSMISSION HD-MD

### ALLESTIMENTI POSSIBILI



12/10/2006

### DATI TECNICI

	<b>Uscita 1</b>	
<b>Coppia (NM)</b>	450	<b>Sostituisce</b>
<b>Rapp. int.</b>	0,69	<b>Sostituita da</b>
<b>N denti</b>	44	

### TIPO COMANDO PZB

Pneumatico	Meccanico con telecomando a leva (TC)	Meccanico con telecomando PUSH-PULL
Comando elettrico KES 5	Comando a depressione	Predisposto comando elettrico solenoide
Comando idraulico	<input checked="" type="checkbox"/> Sempre in presa	Predisposta per comando staccato

### VARIANTI DI COMANDO (XX)

Tipo	Codice	Descrizione
8	1	Sempre in presa

### VARIANTI OPZIONALI (Y)

Codice	Descrizione	Kit Lubr.	Kit Interr.	Rinf.
1	Tappo ispezione			
2	Con attacco SAE B lubrificato			
3	Con attacco SAE BB lubrificato			

### VERSIONI USCITA (ZZZ)

Codice	Descrizione
F12	FL SPICER1120 POST. (LATO B)
F22	FL SPICER1300 POST. (LATO B)
F32	FL DIN00 POST. (LATO B)
F62	FL DIN10 POST. (LATO B)
P42	POMPA 3 FORI UNI POST.(LATO B)
P62	POMPA 4 FORI ISO/R POST.(LATOB)
S22	POMPA ATT. SAE B POST.(LATO B)
S32	POMPA ATT. SAE BB POST.(LATOB)



# 32917

PTO SEMPRE IN PRESA ALLISON WORLD TRANSMISSION HD-MD

### Kit di conversione

Pneumatico/Meccanico  
Meccanico/Pneumatico  
Com. elettrico

FISS PF 4F M12

205X0870000

### Kit flangia

Codice

Descrizione

205F3230000

KIT FL SPICER 1300/DIN 10 FISS. M12

205F3300000

KIT FL SPICER 1120/DIN 00 FISS. M12

### Kit Lubrificazione

Codice

Descrizione

299L1340000

KIT FL X TRASM.JAP 60X35 SCAN.32X36



# 32917

## PTO SEMPRE IN PRESA ALLISON WORLD TRANSMISSION HD-MD

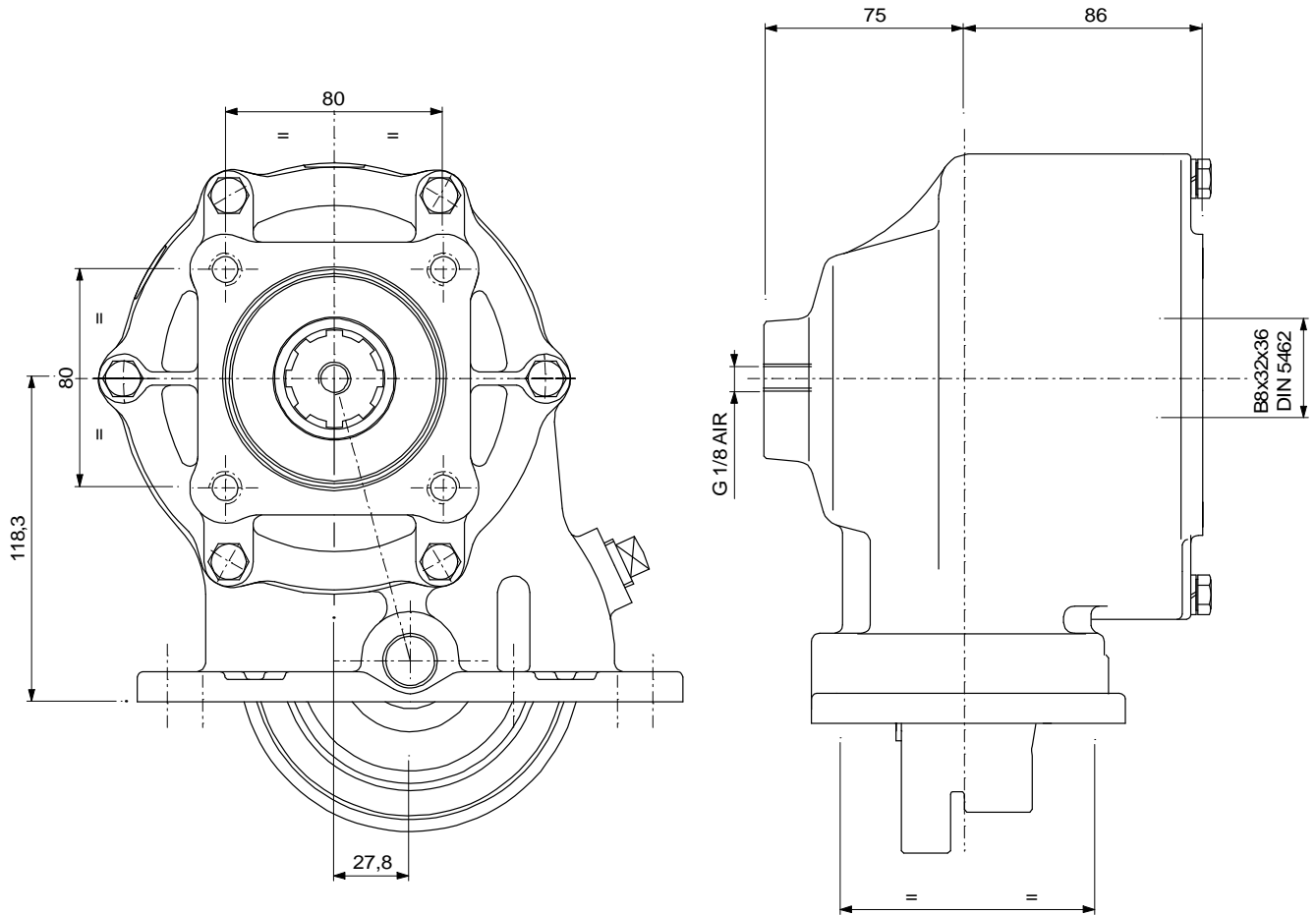
### ASSOCIAZIONI

Marca	Gamma	Modello	Rapporto 1° Marcia	Uscita	Applicazione
ALLISON		HD 4060 P	0,00	Superiore / Sinistra	AA
ALLISON		HD 4060 PR	0,00	Superiore / Sinistra	AA
ALLISON		HD 4070 PR	0,00	Superiore / Sinistra	AA
ALLISON		HD 4560 P	0,00	Superiore / Sinistra	AA
ALLISON		HD 4560 PR	0,00	Superiore / Sinistra	AA
ALLISON		MD 3060 P	0,00	Destra / Sinistra	AA
ALLISON		MD 3060 PR	0,00	Destra / Sinistra	AA
ALLISON		MD 3066 P	0,00	Destra / Sinistra	AA
ALLISON		MD 3070 PT	0,00	Destra / Sinistra	AA
ALLISON		MD 3560 P	0,00	Destra / Sinistra	AA
ALLISON		MD 3560 PR	0,00	Destra / Sinistra	AA
SCANIA		GA 765	0,00	Destra / Sinistra	AA
SCANIA		GA 766	0,00	Destra / Sinistra	AA



# 32917

PTO SEMPRE IN PRESA ALLISON WORLD TRANSMISSION HD-MD

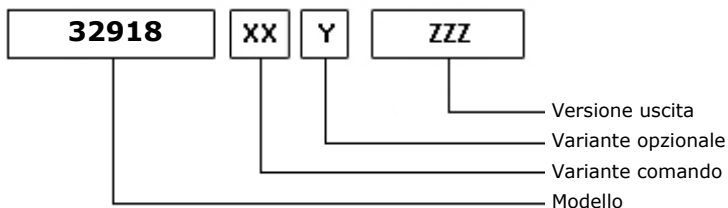




# 32918

## PTO SAE 8F CON FRIZIONE PNEUMATICA MACK T-TX

### ALLESTIMENTI POSSIBILI



27/10/2006

### DATI TECNICI

	<b>Uscita 1</b>	
<b>Coppia (NM)</b>	400	<b>Sostituisce</b>
<b>Rapp. int.</b>	0,80	<b>Sostituita da</b>
<b>N denti</b>	23	

### TIPO COMANDO PZB

<input checked="" type="checkbox"/> Pneumatico	Meccanico con telecomando a leva (TC)	Meccanico con telecomando PUSH-PULL
Comando elettrico KES 5	Comando a depressione	Predisposto comando elettrico solenoide
Comando idraulico	Sempre in presa	Predisposta per comando staccato

### VARIANTI DI COMANDO (XX)

Tipo	Codice	Descrizione
1	1	Comando pneumatico 1/8"GAS

### VARIANTI OPZIONALI (Y)

Codice	Descrizione	Kit Lubr.	Kit Interr.	Rinf.
1	Tappo ispezione			

### VERSIONI USCITA (ZZZ)

Codice	Descrizione
F12	FL SPICER1120 POST. (LATO B)
F22	FL SPICER1300 POST. (LATO B)
F32	FL DIN00 POST. (LATO B)
F62	FL DIN10 POST. (LATO B)
P42	POMPA 3 FORI UNI POST.(LATO B)
P62	POMPA 4 FORI ISO/R POST.(LATOB)



# 32918

## PTO SAE 8F CON FRIZIONE PNEUMATICA MACK T-TX

### Kit di conversione

Pneumatico/Meccanico  
Meccanico/Pneumatico  
Com. elettrico

FISS PF 4F M12

205X0870000

### Kit flangia

Codice

Descrizione

205F3230000

KIT FL SPICER 1300/DIN 10 FISS. M12

205F3300000

KIT FL SPICER 1120/DIN 00 FISS. M12



# 32918

## PTO SAE 8F CON FRIZIONE PNEUMATICA MACK T-TX

### ASSOCIAZIONI

Marca	Gamma	Modello	Rapporto 1° Marcia	Uscita	Applicazione
MACK		107	0,00	Sinistra	FA
MACK		1076	0,00	Sinistra	FA
MACK		10760	0,00	Sinistra	FA
MACK		1078	0,00	Sinistra	FA
MACK		10780	0,00	Sinistra	FA
MACK		D 107	0,00	Sinistra	FA
MACK		DX 107	0,00	Sinistra	FA
MACK		DX 1070	0,00	Sinistra	FA
MACK		DX 1071	0,00	Sinistra	FA
MACK		DX 1075	0,00	Sinistra	FA
MACK		DX 1078	0,00	Sinistra	FA
MACK		DX 10780	0,00	Sinistra	FA
MACK		DX 10781	0,00	Sinistra	FA
MACK		G 1070	0,00	Sinistra	FA
MACK		T 107	0,00	Sinistra	FA
MACK		T 1070	0,00	Sinistra	FA
MACK		T 1070 B	0,00	Sinistra	FA
MACK		TRDL 107	0,00	Sinistra	FA
MACK		TRDL 1070	0,00	Sinistra	FA
MACK		TRDLG 1070	0,00	Sinistra	FA
MACK		TRDXL 107	0,00	Sinistra	FA
MACK		TRDXL 1070	0,00	Sinistra	FA
MACK		TRDXL 1071	0,00	Sinistra	FA
MACK		TRDXL 1078	0,00	Sinistra	FA
MACK		TRDXL 10780	0,00	Sinistra	FA
MACK		TRDXL 10781	0,00	Sinistra	FA
MACK		TRL 107	0,00	Sinistra	FA
MACK		TRL 1076	0,00	Sinistra	FA
MACK		TRL 10760	0,00	Sinistra	FA
MACK		TRL 1078	0,00	Sinistra	FA
MACK		TRL 10780	0,00	Sinistra	FA
MACK		TRTXL 107	0,00	Sinistra	FA
MACK		TRTXL 1070	0,00	Sinistra	FA
MACK		TRTXL 1070 B	0,00	Sinistra	FA
MACK		TRXL 107	0,00	Sinistra	FA
MACK		TRXL 107 A	0,00	Sinistra	FA
MACK		TRXL 1070	0,00	Sinistra	FA
MACK		TRXL 1070 A	0,00	Sinistra	FA
MACK		TRXL 1071	0,00	Sinistra	FA
MACK		TRXL 1071 A	0,00	Sinistra	FA
MACK		TRXL 10710	0,00	Sinistra	FA
MACK		X 107	0,00	Sinistra	FA
MACK		X 107 A	0,00	Sinistra	FA
MACK		X 1070	0,00	Sinistra	FA





# 32918

## PTO SAE 8F CON FRIZIONE PNEUMATICA MACK T-TX

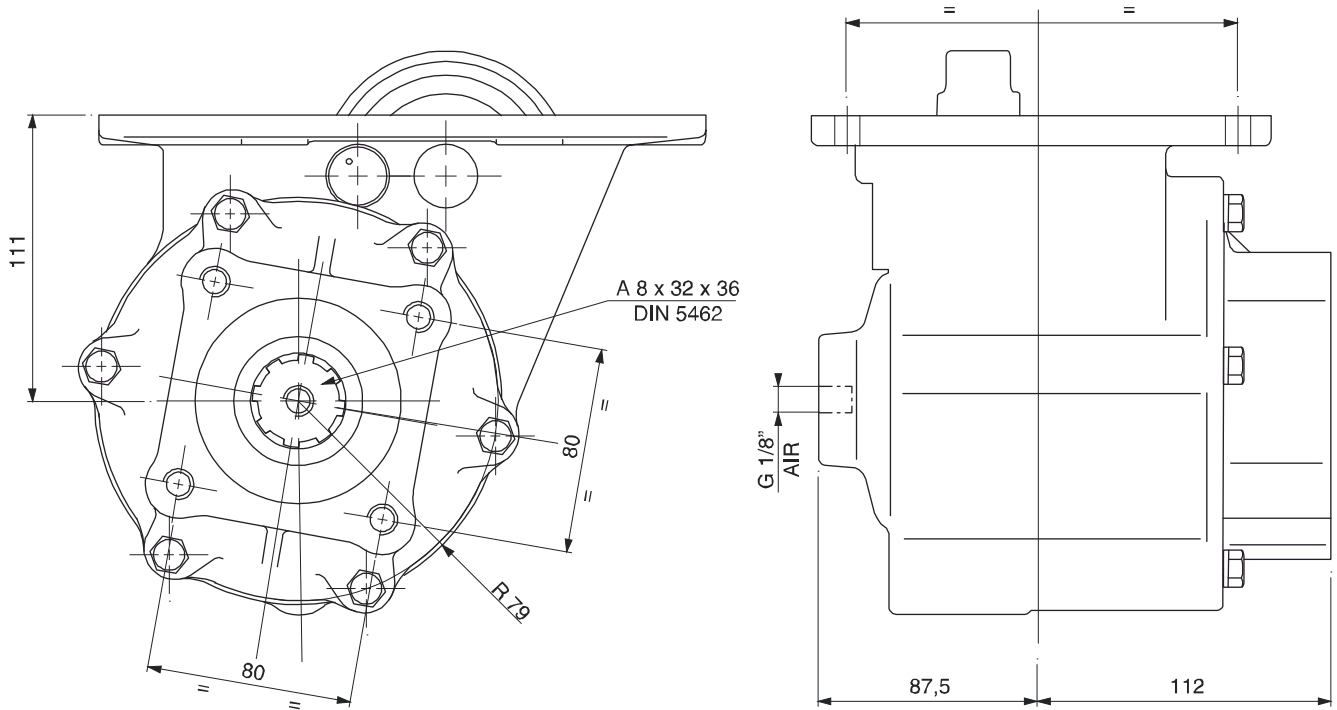
### ASSOCIAZIONI

Marca	Gamma	Modello	Rapporto 1° Marcia	Uscita	Applicazione
MACK		X 1070 A	0,00	Sinistra	FA
MACK		X 1071	0,00	Sinistra	FA
MACK		X 1071 A	0,00	Sinistra	FA
MACK		X 10710	0,00	Sinistra	FA
MACK		X 10710 A	0,00	Sinistra	FA



# 32918

## PTO SAE 8F CON FRIZIONE PNEUMATICA MACK T-TX

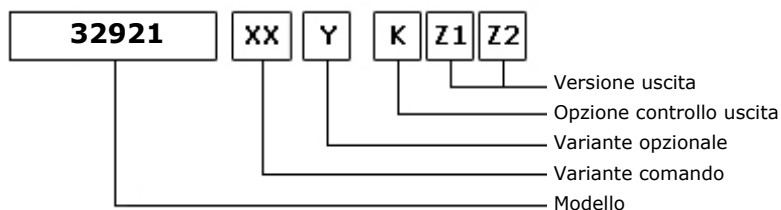
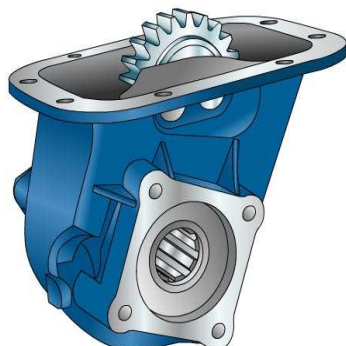




# 32921

PTO INF. SAE 8F FULLER rapp. 1:1

### ALLESTIMENTI POSSIBILI



07/03/2008

### DATI TECNICI

	Uscita 1	Uscita 2	
<b>Coppia (NM)</b>	300		<b>Sostituisce</b>
<b>Rapp. int.</b>	0,70	0,00	<b>Sostituita da</b>
<b>N denti</b>	21		

### TIPO COMANDO PZB

<input checked="" type="checkbox"/> Pneumatico	Meccanico con telecomando a leva (TC)	Meccanico con telecomando PUSH-PULL
Comando elettrico KES 5	Comando a depressione	Predisposto comando elettrico solenoide
Comando idraulico	Sempre in presa	Predisposta per comando staccato

### VARIANTI DI COMANDO (XX)

Tipo	Codice	Descrizione
1	1	Comando pneumatico 1/8"GAS

### VARIANTI OPZIONALI (Y)

Codice	Descrizione	Kit Lubr.	Kit Interr.	Rinf.
0	Non presente			
2	Con guarnizione in Viton			
A	SCATOLA 8 FORI PER PRIG M12			
B	SCATOLA 8 FORI PER M12 - VITON			

### VERSIONI USCITA (K1,Z1,Z2)

(K)		(Z1)	(Z2)
		Uscita 1	Uscita 2
8 Senza disinnesti		<input checked="" type="checkbox"/>	<input checked="" type="checkbox"/>
U Disinnesto uscita 2		<input checked="" type="checkbox"/>	<input checked="" type="checkbox"/>
L Disinnesto uscita 1		<input checked="" type="checkbox"/>	<input checked="" type="checkbox"/>
W Doppio disinnesto		<input checked="" type="checkbox"/>	<input checked="" type="checkbox"/>
3 Doppia uscita in asse	<input checked="" type="checkbox"/>	<input checked="" type="checkbox"/>	<input checked="" type="checkbox"/>
	0 Non richiesto	<input checked="" type="checkbox"/>	<input checked="" type="checkbox"/>
	1 Attacco pompa SE/R	<input checked="" type="checkbox"/>	<input checked="" type="checkbox"/>
	2 Attacco flangia DIN 00	<input checked="" type="checkbox"/>	<input checked="" type="checkbox"/>
	3 Attacco flangia DIN 10	<input checked="" type="checkbox"/>	<input checked="" type="checkbox"/>
	4 Attacco flangia Spicer 1120	<input checked="" type="checkbox"/>	<input checked="" type="checkbox"/>
	5 Attacco flangia Spicer 1300	<input checked="" type="checkbox"/>	<input checked="" type="checkbox"/>
	6 Attacco flangia Spicer 1400	<input checked="" type="checkbox"/>	<input checked="" type="checkbox"/>
	7 Attacco pompa UNI	<input checked="" type="checkbox"/>	<input checked="" type="checkbox"/>
	8 Attacco pompa SE		
	9 Predispos. disinnesto		
	A Attacco flangia Kyokuto A		
	B Attacco flangia Kyokuto B		



# 32921

PTO INF. SAE 8F FULLER rapp. 1:1

## VERSIONI USCITA (K1,Z1,Z2)

(K)	(Z1)	(Z2)
F Predisposto flangia D Flangia DIN 120	Uscita 1	Uscita 2



# 32921

PTO INF. SAE 8F FULLER rapp. 1:1

### Kit di conversione

Pneumatico/Meccanico  
Meccanico/Pneumatico  
Com. elettrico

FISS PF 4F M12

205X0870000

### Kit flangia

Codice

Descrizione

205F3790000

FL SPICER 1120/DIN00 X PF 3292-3293

205F3800000

FL SPICER 1300/DIN10 X PF 3292-3293



# 32921

PTO INF. SAE 8F FULLER rapp. 1:1

## ASSOCIAZIONI

Marca	Gamma	Modello	Rapporto 1° Marcia	Uscita	Applicazione
EATON-FULLER		FR 11210 B	0,00	Inferiore	EA
EATON-FULLER		FR 12210 B	0,00	Inferiore	EA
EATON-FULLER		FR 13210 B	0,00	Inferiore	EA
EATON-FULLER		FR 14210 B	0,00	Inferiore	EA
EATON-FULLER		FR 15210 B	0,00	Inferiore	EA
EATON-FULLER		FR 9210 B	0,00	Inferiore	EA
EATON-FULLER		FRO 11210 B	0,00	Inferiore	EA
EATON-FULLER		FRO 11210 C	0,00	Inferiore	EA
EATON-FULLER		FRO 12210 B	0,00	Inferiore	EA
EATON-FULLER		FRO 12210 C	0,00	Inferiore	EA
EATON-FULLER		FRO 13210 B	0,00	Inferiore	EA
EATON-FULLER		FRO 13210 C	0,00	Inferiore	EA
EATON-FULLER		FRO 14210 B	0,00	Inferiore	EA
EATON-FULLER		FRO 14210 C	0,00	Inferiore	EA
EATON-FULLER		FRO 15210 B	0,00	Inferiore	EA
EATON-FULLER		FRO 15210 C	0,00	Inferiore	EA
EATON-FULLER		FRO 16210 B	0,00	Inferiore	EA
EATON-FULLER		FRO 16210 C	0,00	Inferiore	EA
EATON-FULLER		FRO 17210 C	0,00	Inferiore	EA
EATON-FULLER		FRO 18210 C	0,00	Inferiore	EA
EATON-FULLER		MRT 11609	0,00	Inferiore	FA
EATON-FULLER		MRT 11613	0,00	Inferiore	FA
EATON-FULLER		MRT 14613	0,00	Inferiore	FA
EATON-FULLER		MRT 14613 B	0,00	Inferiore	FA
EATON-FULLER		MRT 9513	0,00	Inferiore	FA
EATON-FULLER		MRTO 9509 A	0,00	Inferiore	FA
EATON-FULLER		MRTO 9509 B	0,00	Inferiore	FA
EATON-FULLER		MRTO 9513	0,00	Inferiore	FA
EATON-FULLER		RT 1110	0,00	Inferiore	FA
EATON-FULLER		RT 11109 A AT	0,00	Inferiore	FA
EATON-FULLER		RT 11109 A MAT	0,00	Inferiore	FA
EATON-FULLER		RT 11509	0,00	Inferiore	FA
EATON-FULLER		RT 11608	0,00	Inferiore	FA
EATON-FULLER		RT 11609 A	0,00	Inferiore	FA
EATON-FULLER		RT 11609 B	0,00	Inferiore	FA
EATON-FULLER		RT 11609 H	0,00	Inferiore	FA
EATON-FULLER		RT 11610	0,00	Inferiore	FA
EATON-FULLER		RT 11613	0,00	Inferiore	FA
EATON-FULLER		RT 11613 C	0,00	Inferiore	FA
EATON-FULLER		RT 11615	0,00	Inferiore	FA
EATON-FULLER		RT 11709 A	0,00	Inferiore	FA
EATON-FULLER		RT 11709 H	0,00	Inferiore	FA
EATON-FULLER		RT 11710 B	0,00	Inferiore	FA
EATON-FULLER		RT 11715	0,00	Inferiore	FA



# 32921

PTO INF. SAE 8F FULLER rapp. 1:1

## ASSOCIAZIONI

Marca	Gamma	Modello	Rapporto 1° Marcia	Uscita	Applicazione
EATON-FULLER		RT 12109 A AT	0,00	Inferiore	FA
EATON-FULLER		RT 12109 A MAT	0,00	Inferiore	FA
EATON-FULLER		RT 12509	0,00	Inferiore	FA
EATON-FULLER		RT 12510	0,00	Inferiore	FA
EATON-FULLER		RT 12513	0,00	Inferiore	FA
EATON-FULLER		RT 12515	0,00	Inferiore	FA
EATON-FULLER		RT 12609 A	0,00	Inferiore	FA
EATON-FULLER		RT 12609 H	0,00	Inferiore	FA
EATON-FULLER		RT 12610	0,00	Inferiore	FA
EATON-FULLER		RT 12709 A	0,00	Inferiore	FA
EATON-FULLER		RT 12709 H	0,00	Inferiore	FA
EATON-FULLER		RT 12710 B	0,00	Inferiore	FA
EATON-FULLER		RT 13609 A	0,00	Inferiore	FA
EATON-FULLER		RT 13609 H	0,00	Inferiore	FA
EATON-FULLER		RT 13709 H	0,00	Inferiore	FA
EATON-FULLER		RT 13710 B	0,00	Inferiore	FA
EATON-FULLER		RT 14109 A AT	0,00	Inferiore	FA
EATON-FULLER		RT 14109 A MAT	0,00	Inferiore	FA
EATON-FULLER		RT 14608	0,00	Inferiore	FA
EATON-FULLER		RT 14609 A	0,00	Inferiore	FA
EATON-FULLER		RT 14609 H	0,00	Inferiore	FA
EATON-FULLER		RT 14610	0,00	Inferiore	FA
EATON-FULLER		RT 14613	0,00	Inferiore	FA
EATON-FULLER		RT 14613 B	14,24	Inferiore	FA
EATON-FULLER		RT 14615	0,00	Inferiore	FA
EATON-FULLER		RT 14708 LL	0,00	Inferiore	FA
EATON-FULLER		RT 14709 A	0,00	Inferiore	FA
EATON-FULLER		RT 14709 H	0,00	Inferiore	FA
EATON-FULLER		RT 14710 B	0,00	Inferiore	FA
EATON-FULLER		RT 14715	0,00	Inferiore	FA
EATON-FULLER		RT 14915	0,00	Inferiore	FA
EATON-FULLER		RT 15613	0,00	Inferiore	FA
EATON-FULLER		RT 15613 A	0,00	Inferiore	FA
EATON-FULLER		RT 15613 B	0,00	Inferiore	FA
EATON-FULLER		RT 15615	0,00	Inferiore	FA
EATON-FULLER		RT 15715	0,00	Inferiore	FA
EATON-FULLER		RT 509	0,00	Inferiore	FA
EATON-FULLER		RT 510	0,00	Inferiore	FA
EATON-FULLER		RT 609	0,00	Inferiore	FA
EATON-FULLER		RT 610	0,00	Inferiore	FA
EATON-FULLER		RT 613	0,00	Inferiore	FA
EATON-FULLER		RT 6609	0,00	Inferiore	FA
EATON-FULLER		RT 6609 A	0,00	Inferiore	FA
EATON-FULLER		RT 6610	0,00	Inferiore	FA



# 32921

PTO INF. SAE 8F FULLER rapp. 1:1

## ASSOCIAZIONI

Marca	Gamma	Modello	Rapporto 1° Marcia	Uscita	Applicazione
EATON-FULLER		RT 6613	0,00	Inferiore	FA
EATON-FULLER		RT 7206	0,00	Inferiore	FA
EATON-FULLER		RT 7209	0,00	Inferiore	FA
EATON-FULLER		RT 7213	0,00	Inferiore	FA
EATON-FULLER		RT 7608	0,00	Inferiore	FA
EATON-FULLER		RT 7608 LL	0,00	Inferiore	FA
EATON-FULLER		RT 7609	0,00	Inferiore	FA
EATON-FULLER		RT 7613	0,00	Inferiore	FA
EATON-FULLER		RT 8608 L	0,00	Inferiore	FA
EATON-FULLER		RT 8609	0,00	Inferiore	FA
EATON-FULLER		RT 8609 A	0,00	Inferiore	FA
EATON-FULLER		RT 8709 B	0,00	Inferiore	FA
EATON-FULLER		RT 8908 LL	0,00	Inferiore	FA
EATON-FULLER		RT 906	0,00	Inferiore	FA
EATON-FULLER		RT 906 A	0,00	Inferiore	FA
EATON-FULLER		RT 909	0,00	Inferiore	FA
EATON-FULLER		RT 909 A	0,00	Inferiore	FA
EATON-FULLER		RT 910	0,00	Inferiore	FA
EATON-FULLER		RT 9109 A AT	0,00	Inferiore	FA
EATON-FULLER		RT 913	0,00	Inferiore	FA
EATON-FULLER		RT 915	0,00	Inferiore	FA
EATON-FULLER		RT 9508	0,00	Inferiore	FA
EATON-FULLER		RT 9509 A	0,00	Inferiore	FA
EATON-FULLER		RT 9509 C	0,00	Inferiore	FA
EATON-FULLER		RT 9513	0,00	Inferiore	FA
EATON-FULLER		RT 958 LL	0,00	Inferiore	FA
EATON-FULLER		RT 9710 B	0,00	Inferiore	FA
EATON-FULLER		RTF 11609 A	0,00	Inferiore	FA
EATON-FULLER		RTF 11613	0,00	Inferiore	FA
EATON-FULLER		RTF 12509	0,00	Inferiore	FA
EATON-FULLER		RTF 12510	0,00	Inferiore	FA
EATON-FULLER		RTF 12515	0,00	Inferiore	FA
EATON-FULLER		RTF 14609 A	0,00	Inferiore	FA
EATON-FULLER		RTF 14613	0,00	Inferiore	FA
EATON-FULLER		RTF 8709 B	0,00	Inferiore	FA
EATON-FULLER		RTF 906	0,00	Inferiore	FA
EATON-FULLER		RTF 906 A	0,00	Inferiore	FA
EATON-FULLER		RTF 909	0,00	Inferiore	FA
EATON-FULLER		RTF 909 A	0,00	Inferiore	FA
EATON-FULLER		RTF 910	0,00	Inferiore	FA
EATON-FULLER		RTF 913	0,00	Inferiore	FA
EATON-FULLER		RTF 915	0,00	Inferiore	FA
EATON-FULLER		RTF 9509 A	0,00	Inferiore	FA
EATON-FULLER		RTF 9513	0,00	Inferiore	FA





# 32921

PTO INF. SAE 8F FULLER rapp. 1:1

## ASSOCIAZIONI

Marca	Gamma	Modello	Rapporto 1° Marcia	Uscita	Applicazione
EATON-FULLER		RTL 11710 B	0,00	Inferiore	FA
EATON-FULLER		RTL 12710 B	0,00	Inferiore	FA
EATON-FULLER		RTL 13710 B	0,00	Inferiore	FA
EATON-FULLER		RTL 14710 B	0,00	Inferiore	FA
EATON-FULLER		RTLO 11610 B	0,00	Inferiore	FA
EATON-FULLER		RTLO 12610 B	0,00	Inferiore	FA
EATON-FULLER		RTLO 12613 B	0,00	Inferiore	FA
EATON-FULLER		RTLO 12713 A	0,00	Inferiore	FA
EATON-FULLER		RTLO 12713 C	0,00	Inferiore	FA
EATON-FULLER		RTLO 12913 A	0,00	Inferiore	FA
EATON-FULLER		RTLO 13610 B	0,00	Inferiore	FA
EATON-FULLER		RTLO 14610 A	0,00	Inferiore	FA
EATON-FULLER		RTLO 14610 B	0,00	Inferiore	FA
EATON-FULLER		RTLO 14613 A	0,00	Inferiore	FA
EATON-FULLER		RTLO 14613 B	0,00	Inferiore	FA
EATON-FULLER		RTLO 14618 A	0,00	Inferiore	FA
EATON-FULLER		RTLO 14713 A	0,00	Inferiore	FA
EATON-FULLER		RTLO 14718 B	0,00	Inferiore	FA
EATON-FULLER		RTLO 14913 A	0,00	Inferiore	FA
EATON-FULLER		RTLO 14918 B	0,00	Inferiore	FA
EATON-FULLER		RTLO 14918 B AS	0,00	Inferiore	FA
EATON-FULLER		RTLO 15610 B	0,00	Inferiore	FA
EATON-FULLER		RTLO 16610 B	0,00	Inferiore	FA
EATON-FULLER		RTLO 16618 A	0,00	Inferiore	FA
EATON-FULLER		RTLO 16713 A	0,00	Inferiore	FA
EATON-FULLER		RTLO 16718 B	0,00	Inferiore	FA
EATON-FULLER		RTLO 16913 A	0,00	Inferiore	FA
EATON-FULLER		RTLO 16918 B	0,00	Inferiore	FA
EATON-FULLER		RTLO 16918 B AS	0,00	Inferiore	FA
EATON-FULLER		RTLO 17610 B	0,00	Inferiore	FA
EATON-FULLER		RTLO 18610 B	0,00	Inferiore	FA
EATON-FULLER		RTLO 18718 B	0,00	Inferiore	FA
EATON-FULLER		RTLO 18913 A	0,00	Inferiore	FA
EATON-FULLER		RTLO 18918 B	0,00	Inferiore	FA
EATON-FULLER		RTLO 18918 B AS	0,00	Inferiore	FA
EATON-FULLER		RTLO 20918 B	0,00	Inferiore	FA
EATON-FULLER		RTLO 20918 B AS	0,00	Inferiore	FA
EATON-FULLER		RTLO 22918 B	0,00	Inferiore	FA
EATON-FULLER		RTLO 22918 B AS	0,00	Inferiore	FA
EATON-FULLER		RTO 1110	0,00	Inferiore	FA
EATON-FULLER		RTO 11109 A AT	0,00	Inferiore	FA
EATON-FULLER		RTO 11109 A MAT	0,00	Inferiore	FA
EATON-FULLER		RTO 11109 B AT	0,00	Inferiore	FA
EATON-FULLER		RTO 11109 B MAT	0,00	Inferiore	FA



# 32921

PTO INF. SAE 8F FULLER rapp. 1:1

## ASSOCIAZIONI

Marca	Gamma	Modello	Rapporto 1° Marcia	Uscita	Applicazione
EATON-FULLER		RTO 11509	0,00	Inferiore	FA
EATON-FULLER		RTO 1157 DL	0,00	Inferiore	FA
EATON-FULLER		RTO 1157 DLL	0,00	Inferiore	FA
EATON-FULLER		RTO 11607 L	0,00	Inferiore	FA
EATON-FULLER		RTO 11607 LL	0,00	Inferiore	FA
EATON-FULLER		RTO 11608 LL	0,00	Inferiore	FA
EATON-FULLER		RTO 11609 A	0,00	Inferiore	FA
EATON-FULLER		RTO 11609 B	0,00	Inferiore	FA
EATON-FULLER		RTO 11609 H	0,00	Inferiore	FA
EATON-FULLER		RTO 11609 P	0,00	Inferiore	FA
EATON-FULLER		RTO 11610	0,00	Inferiore	FA
EATON-FULLER		RTO 11613	0,00	Inferiore	FA
EATON-FULLER		RTO 11613 B	0,00	Inferiore	FA
EATON-FULLER		RTO 11615	0,00	Inferiore	FA
EATON-FULLER		RTO 11707 DLL	0,00	Inferiore	FA
EATON-FULLER		RTO 11707 LL	0,00	Inferiore	FA
EATON-FULLER		RTO 11708 LL	0,00	Inferiore	FA
EATON-FULLER		RTO 11709 A	0,00	Inferiore	FA
EATON-FULLER		RTO 11709 B	0,00	Inferiore	FA
EATON-FULLER		RTO 11709 H	0,00	Inferiore	FA
EATON-FULLER		RTO 11709 MLL	0,00	Inferiore	FA
EATON-FULLER		RTO 11710 B	0,00	Inferiore	FA
EATON-FULLER		RTO 11710 C	0,00	Inferiore	FA
EATON-FULLER		RTO 11715	0,00	Inferiore	FA
EATON-FULLER		RTO 11813	0,00	Inferiore	FA
EATON-FULLER		RTO 11908 LL	0,00	Inferiore	FA
EATON-FULLER		RTO 11909 MLL	0,00	Inferiore	FA
EATON-FULLER		RTO 12109 A AT	0,00	Inferiore	FA
EATON-FULLER		RTO 12109 A MAT	0,00	Inferiore	FA
EATON-FULLER		RTO 12109 B AT	0,00	Inferiore	FA
EATON-FULLER		RTO 1213	0,00	Inferiore	FA
EATON-FULLER		RTO 12509	0,00	Inferiore	FA
EATON-FULLER		RTO 12510	0,00	Inferiore	FA
EATON-FULLER		RTO 12513	0,00	Inferiore	FA
EATON-FULLER		RTO 12515	0,00	Inferiore	FA
EATON-FULLER		RTO 1258 LL	0,00	Inferiore	FA
EATON-FULLER		RTO 12609 A	0,00	Inferiore	FA
EATON-FULLER		RTO 12609 B	0,00	Inferiore	FA
EATON-FULLER		RTO 12609 H	0,00	Inferiore	FA
EATON-FULLER		RTO 12609 P	0,00	Inferiore	FA
EATON-FULLER		RTO 12609 R	0,00	Inferiore	FA
EATON-FULLER		RTO 12610	0,00	Inferiore	FA
EATON-FULLER		RTO 12709 A	0,00	Inferiore	FA
EATON-FULLER		RTO 12709 B	0,00	Inferiore	FA



# 32921

PTO INF. SAE 8F FULLER rapp. 1:1

## ASSOCIAZIONI

Marca	Gamma	Modello	Rapporto 1° Marcia	Uscita	Applicazione
EATON-FULLER		RTO 12709 H	0,00	Inferiore	FA
EATON-FULLER		RTO 12710 B	0,00	Inferiore	FA
EATON-FULLER		RTO 12710 C	0,00	Inferiore	FA
EATON-FULLER		RTO 13609 A	0,00	Inferiore	FA
EATON-FULLER		RTO 13609 B	0,00	Inferiore	FA
EATON-FULLER		RTO 13609 H	0,00	Inferiore	FA
EATON-FULLER		RTO 13609 P	0,00	Inferiore	FA
EATON-FULLER		RTO 13609 R	0,00	Inferiore	FA
EATON-FULLER		RTO 13707 DLL	0,00	Inferiore	FA
EATON-FULLER		RTO 13707 MLL	0,00	Inferiore	FA
EATON-FULLER		RTO 13709 H	0,00	Inferiore	FA
EATON-FULLER		RTO 13710 B	0,00	Inferiore	FA
EATON-FULLER		RTO 13710 C	0,00	Inferiore	FA
EATON-FULLER		RTO 14109 A AT	0,00	Inferiore	FA
EATON-FULLER		RTO 14109 A MAT	0,00	Inferiore	FA
EATON-FULLER		RTO 14109 B AT	0,00	Inferiore	FA
EATON-FULLER		RTO 14109 B MAT	0,00	Inferiore	FA
EATON-FULLER		RTO 14607 LL	0,00	Inferiore	FA
EATON-FULLER		RTO 14608 LL	0,00	Inferiore	FA
EATON-FULLER		RTO 14609 A	0,00	Inferiore	FA
EATON-FULLER		RTO 14609 B	0,00	Inferiore	FA
EATON-FULLER		RTO 14609 H	0,00	Inferiore	FA
EATON-FULLER		RTO 14609 LL	0,00	Inferiore	FA
EATON-FULLER		RTO 14609 P	0,00	Inferiore	FA
EATON-FULLER		RTO 14609 R	0,00	Inferiore	FA
EATON-FULLER		RTO 14610	0,00	Inferiore	FA
EATON-FULLER		RTO 14610 C	0,00	Inferiore	FA
EATON-FULLER		RTO 14613	0,00	Inferiore	FA
EATON-FULLER		RTO 14615	0,00	Inferiore	FA
EATON-FULLER		RTO 14618 A	0,00	Inferiore	FA
EATON-FULLER		RTO 14708 LL	0,00	Inferiore	FA
EATON-FULLER		RTO 14709 A	0,00	Inferiore	FA
EATON-FULLER		RTO 14709 B	0,00	Inferiore	FA
EATON-FULLER		RTO 14709 C	0,00	Inferiore	FA
EATON-FULLER		RTO 14709 H	0,00	Inferiore	FA
EATON-FULLER		RTO 14709 MLL	0,00	Inferiore	FA
EATON-FULLER		RTO 14710 B	0,00	Inferiore	FA
EATON-FULLER		RTO 14710 C	0,00	Inferiore	FA
EATON-FULLER		RTO 14713	0,00	Inferiore	FA
EATON-FULLER		RTO 14715	0,00	Inferiore	FA
EATON-FULLER		RTO 14813	0,00	Inferiore	FA
EATON-FULLER		RTO 14908 LL	0,00	Inferiore	FA
EATON-FULLER		RTO 14909 MLL	0,00	Inferiore	FA
EATON-FULLER		RTO 14915	0,00	Inferiore	FA



# 32921

PTO INF. SAE 8F FULLER rapp. 1:1

## ASSOCIAZIONI

Marca	Gamma	Modello	Rapporto 1° Marcia	Uscita	Applicazione
EATON-FULLER		RTO 15210 C	0,00	Inferiore	FA
EATON-FULLER		RTO 15613	0,00	Inferiore	FA
EATON-FULLER		RTO 15613 A	0,00	Inferiore	FA
EATON-FULLER		RTO 15613 B	0,00	Inferiore	FA
EATON-FULLER		RTO 15615	0,00	Inferiore	FA
EATON-FULLER		RTO 15618	0,00	Inferiore	FA
EATON-FULLER		RTO 15708 LL	0,00	Inferiore	FA
EATON-FULLER		RTO 15710 C	0,00	Inferiore	FA
EATON-FULLER		RTO 15715	0,00	Inferiore	FA
EATON-FULLER		RTO 15813	0,00	Inferiore	FA
EATON-FULLER		RTO 16210 C	0,00	Inferiore	FA
EATON-FULLER		RTO 16618	0,00	Inferiore	FA
EATON-FULLER		RTO 16709 B	0,00	Inferiore	FA
EATON-FULLER		RTO 16709 H	0,00	Inferiore	FA
EATON-FULLER		RTO 16710 B	0,00	Inferiore	FA
EATON-FULLER		RTO 16710 C	0,00	Inferiore	FA
EATON-FULLER		RTO 16908 LL	0,00	Inferiore	FA
EATON-FULLER		RTO 16915	0,00	Inferiore	FA
EATON-FULLER		RTO 510	0,00	Inferiore	FA
EATON-FULLER		RTO 609	0,00	Inferiore	FA
EATON-FULLER		RTO 610	0,00	Inferiore	FA
EATON-FULLER		RTO 613	0,00	Inferiore	FA
EATON-FULLER		RTO 6609	0,00	Inferiore	FA
EATON-FULLER		RTO 6610	0,00	Inferiore	FA
EATON-FULLER		RTO 6613	0,00	Inferiore	FA
EATON-FULLER		RTO 7206	0,00	Inferiore	FA
EATON-FULLER		RTO 7209	0,00	Inferiore	FA
EATON-FULLER		RTO 7213	0,00	Inferiore	FA
EATON-FULLER		RTO 7609	0,00	Inferiore	FA
EATON-FULLER		RTO 7613	0,00	Inferiore	FA
EATON-FULLER		RTO 909 A	0,00	Inferiore	FA
EATON-FULLER		RTO 909 B	0,00	Inferiore	FA
EATON-FULLER		RTO 910	0,00	Inferiore	FA
EATON-FULLER		RTO 9109 A AT	0,00	Inferiore	FA
EATON-FULLER		RTO 9109 B AT	0,00	Inferiore	FA
EATON-FULLER		RTO 9109 B MAT	0,00	Inferiore	FA
EATON-FULLER		RTO 913	0,00	Inferiore	FA
EATON-FULLER		RTO 913 A	0,00	Inferiore	FA
EATON-FULLER		RTO 915	0,00	Inferiore	FA
EATON-FULLER		RTO 9509 A	0,00	Inferiore	FA
EATON-FULLER		RTO 9509 B	0,00	Inferiore	FA
EATON-FULLER		RTO 9513	0,00	Inferiore	FA
EATON-FULLER		RTO 958 LL	0,00	Inferiore	FA
EATON-FULLER		RTOF 11609 A	0,00	Inferiore	FA



# 32921

PTO INF. SAE 8F FULLER rapp. 1:1

## ASSOCIAZIONI

Marca	Gamma	Modello	Rapporto 1° Marcia	Uscita	Applicazione
EATON-FULLER		RTOF 11609 B	0,00	Inferiore	FA
EATON-FULLER		RTOF 11613	0,00	Inferiore	FA
EATON-FULLER		RTOF 12509	0,00	Inferiore	FA
EATON-FULLER		RTOF 12510	0,00	Inferiore	FA
EATON-FULLER		RTOF 14609 A	0,00	Inferiore	FA
EATON-FULLER		RTOF 14609 B	0,00	Inferiore	FA
EATON-FULLER		RTOF 14613	0,00	Inferiore	FA
EATON-FULLER		RTOF 909 A	0,00	Inferiore	FA
EATON-FULLER		RTOF 909 B	0,00	Inferiore	FA
EATON-FULLER		RTOF 910	0,00	Inferiore	FA
EATON-FULLER		RTOF 913	0,00	Inferiore	FA
EATON-FULLER		RTOF 915	0,00	Inferiore	FA
EATON-FULLER		RTOF 9509 A	0,00	Inferiore	FA
EATON-FULLER		RTOF 9509 B	0,00	Inferiore	FA
EATON-FULLER		RTOF 9513	0,00	Inferiore	FA
EATON-FULLER		RTOO 11613	0,00	Inferiore	FA
EATON-FULLER		RTOO 14613	0,00	Inferiore	FA
EATON-FULLER		RTOO 913	0,00	Inferiore	FA
EATON-FULLER		RTOO 9513	0,00	Inferiore	FA
EATON-FULLER		RTOOF 11613	0,00	Inferiore	FA
EATON-FULLER		RTOOF 14613	0,00	Inferiore	FA
EATON-FULLER		RTOOF 913	0,00	Inferiore	FA
EATON-FULLER		RTOOX 11613	0,00	Inferiore	FA
EATON-FULLER		RTOOX 14613	0,00	Inferiore	FA
EATON-FULLER		RTOX 11609 A	0,00	Inferiore	FA
EATON-FULLER		RTOX 11613	0,00	Inferiore	FA
EATON-FULLER		RTOX 14609 A	0,00	Inferiore	FA
EATON-FULLER		RTOX 14609 B	0,00	Inferiore	FA
EATON-FULLER		RTOX 14613	0,00	Inferiore	FA
EATON-FULLER		RTOX 6609	0,00	Inferiore	FA
EATON-FULLER		RTX 11609 A	0,00	Inferiore	FA
EATON-FULLER		RTX 11609 B	0,00	Inferiore	FA
EATON-FULLER		RTX 11609 R	0,00	Inferiore	FA
EATON-FULLER		RTX 11613 B	0,00	Inferiore	FA
EATON-FULLER		RTX 11708 LL	0,00	Inferiore	FA
EATON-FULLER		RTX 11709 H	0,00	Inferiore	FA
EATON-FULLER		RTX 11710 B	0,00	Inferiore	FA
EATON-FULLER		RTX 11710 C	0,00	Inferiore	FA
EATON-FULLER		RTX 12609 B	0,00	Inferiore	FA
EATON-FULLER		RTX 12709 H	0,00	Inferiore	FA
EATON-FULLER		RTX 12710 B	0,00	Inferiore	FA
EATON-FULLER		RTX 12710 C	0,00	Inferiore	FA
EATON-FULLER		RTX 13609 B	0,00	Inferiore	FA
EATON-FULLER		RTX 13709 H	0,00	Inferiore	FA



# 32921

PTO INF. SAE 8F FULLER rapp. 1:1

## ASSOCIAZIONI

Marca	Gamma	Modello	Rapporto 1° Marcia	Uscita	Applicazione
EATON-FULLER		RTX 13710 B	0,00	Inferiore	FA
EATON-FULLER		RTX 13710 C	0,00	Inferiore	FA
EATON-FULLER		RTX 14609 A	0,00	Inferiore	FA
EATON-FULLER		RTX 14609 B	0,00	Inferiore	FA
EATON-FULLER		RTX 14609 R	0,00	Inferiore	FA
EATON-FULLER		RTX 14615	0,00	Inferiore	FA
EATON-FULLER		RTX 14708	0,00	Inferiore	FA
EATON-FULLER		RTX 14709 H	0,00	Inferiore	FA
EATON-FULLER		RTX 14710 B	0,00	Inferiore	FA
EATON-FULLER		RTX 14710 C	0,00	Inferiore	FA
EATON-FULLER		RTX 14715	0,00	Inferiore	FA
EATON-FULLER		RTX 15710 B	0,00	Inferiore	FA
EATON-FULLER		RTX 15710 C	0,00	Inferiore	FA
EATON-FULLER		RTX 16709 B	0,00	Inferiore	FA
EATON-FULLER		RTX 16709 H	0,00	Inferiore	FA
EATON-FULLER		RTX 16710 B	0,00	Inferiore	FA
EATON-FULLER		RTX 16710 C	0,00	Inferiore	FA
EATON-FULLER		RTX 6609	0,00	Inferiore	FA
EATON-FULLER		RTX 7609	0,00	Inferiore	FA
EATON-FULLER		T 11605 A	0,00	Inferiore	FA
EATON-FULLER		T 11605 B	0,00	Inferiore	FA
EATON-FULLER		T 11605 C	0,00	Inferiore	FA
EATON-FULLER		T 11605 D	0,00	Inferiore	FA
EATON-FULLER		T 11605 F	0,00	Inferiore	FA
EATON-FULLER		T 11605 M	0,00	Inferiore	FA
EATON-FULLER		T 11607 L	0,00	Inferiore	FA
EATON-FULLER		T 905 A	0,00	Inferiore	FA
EATON-FULLER		T 905 B	0,00	Inferiore	FA
EATON-FULLER		T 905 C	0,00	Inferiore	FA
EATON-FULLER		T 905 D	0,00	Inferiore	FA
EATON-FULLER		T 905 E	0,00	Inferiore	FA
EATON-FULLER		T 905 G	0,00	Inferiore	FA
EATON-FULLER		T 905 H	0,00	Inferiore	FA
EATON-FULLER		T 905 M	0,00	Inferiore	FA
EATON-FULLER		T 905 P	0,00	Inferiore	FA
EATON-FULLER		T 955 AL	0,00	Inferiore	FA
EATON-FULLER		T 955 ALL	0,00	Inferiore	FA
EATON-FULLER		T 955 GL	0,00	Inferiore	FA
EATON-FULLER		TA 4510	0,00	Inferiore	FA
EATON-FULLER		TA 7610	0,00	Inferiore	FA
EATON-FULLER		TO 11605 A	0,00	Inferiore	FA
EATON-FULLER		TO 11605 B	0,00	Inferiore	FA
EATON-FULLER		TO 11605 C	0,00	Inferiore	FA
EATON-FULLER		TO 11605 D	0,00	Inferiore	FA



# 32921

PTO INF. SAE 8F FULLER rapp. 1:1

## ASSOCIAZIONI

Marca	Gamma	Modello	Rapporto 1° Marcia	Uscita	Applicazione
EATON-FULLER		TO 905 A	0,00	Inferiore	FA
EATON-FULLER		TO 905 B	0,00	Inferiore	FA
EATON-FULLER		TO 905 C	0,00	Inferiore	FA
EATON-FULLER		TO 955 AL	0,00	Inferiore	FA
EATON-FULLER		TO 955 ALL	0,00	Inferiore	FA
EATON-FULLER		TO 955 DLL	0,00	Inferiore	FA
EATON-FULLER		TO 955 LL	0,00	Inferiore	FA
I.H.C.		T 128	0,00	Inferiore	FA
I.H.C.		T 129	0,00	Inferiore	FA
I.H.C.		T 134	0,00	Inferiore	FA
I.H.C.		T 191	0,00	Inferiore	FA
I.H.C.		T 192	0,00	Inferiore	FA
I.H.C.		T 193	0,00	Inferiore	FA
I.H.C.		T 194	0,00	Inferiore	FA
I.H.C.		T 196	0,00	Inferiore	FA
I.H.C.		T 302	0,00	Inferiore	FA
I.H.C.		T 325	0,00	Inferiore	FA
I.H.C.		T 345	0,00	Inferiore	FA
I.H.C.		T 346	0,00	Inferiore	FA
I.H.C.		T 349	0,00	Inferiore	FA
I.H.C.		T 368	0,00	Inferiore	FA
I.H.C.		T 420	0,00	Inferiore	FA
I.H.C.		T 422	0,00	Inferiore	FA
I.H.C.		T 424	0,00	Inferiore	FA
I.H.C.		T 441	0,00	Inferiore	FA
I.H.C.		T 448	0,00	Inferiore	FA
I.H.C.		T 459	0,00	Inferiore	FA
I.H.C.		T 460	0,00	Inferiore	FA
I.H.C.		T 462	0,00	Inferiore	FA
I.H.C.		T 463	0,00	Inferiore	FA
I.H.C.		T 466	0,00	Inferiore	FA
I.H.C.		T 467	0,00	Inferiore	FA
I.H.C.		T 468	0,00	Inferiore	FA
I.H.C.		T 470	0,00	Inferiore	FA
I.H.C.		T 471	0,00	Inferiore	FA
I.H.C.		T 472	0,00	Inferiore	FA
I.H.C.		T 473	0,00	Inferiore	FA
I.H.C.		T 48	0,00	Inferiore	FA
I.H.C.		T 487	0,00	Inferiore	FA
I.H.C.		T 493	0,00	Inferiore	FA
I.H.C.		T 499	0,00	Inferiore	FA
I.H.C.		T 689	0,00	Inferiore	FA
ROCKWELL		RM 10 115 A	0,00	Inferiore	FA
ROCKWELL		RM 10 125 A	0,00	Inferiore	FA



# 32921

PTO INF. SAE 8F FULLER rapp. 1:1

## ASSOCIAZIONI

Marca	Gamma	Modello	Rapporto 1° Marcia	Uscita	Applicazione
ROCKWELL		RM 10 135 A	0,00	Inferiore	FA
ROCKWELL		RM 10 145 A	0,00	Inferiore	FA
ROCKWELL		RM 13 145 A	0,00	Inferiore	FA
ROCKWELL		RM 9 115 A	0,00	Inferiore	FA
ROCKWELL		RM 9 125 A	0,00	Inferiore	FA
ROCKWELL		RM 9 135 A	0,00	Inferiore	FA
ROCKWELL		RM 9 145 A	0,00	Inferiore	FA
ROCKWELL		RM 9 155 A	0,00	Inferiore	FA
ROCKWELL		RMO 13 145 A	0,00	Inferiore	FA
ROCKWELL		RMO 9 115 A	0,00	Inferiore	FA
ROCKWELL		RMO 9 115 B	0,00	Inferiore	FA
ROCKWELL		RMO 9 125 A	0,00	Inferiore	FA
ROCKWELL		RMO 9 125 B	0,00	Inferiore	FA
ROCKWELL		RMO 9 135 A	0,00	Inferiore	FA
ROCKWELL		RMO 9 135 B	0,00	Inferiore	FA
ROCKWELL		RMO 9 145 A	0,00	Inferiore	FA
ROCKWELL		RMO 9 145 B	0,00	Inferiore	FA
ROCKWELL		RMO 9 155 B	0,00	Inferiore	FA
ROCKWELL		RMX 10 115 A	0,00	Inferiore	FA
ROCKWELL		RMX 10 125 A	0,00	Inferiore	FA
ROCKWELL		RMX 10 135 A	0,00	Inferiore	FA
ROCKWELL		RMX 10 145 A	0,00	Inferiore	FA
ROCKWELL		RMX 10 155 A	0,00	Inferiore	FA
ROCKWELL		RMX 10 165 A	0,00	Inferiore	FA
ROCKWELL		RMX 9 115 R	0,00	Inferiore	FA
ROCKWELL		RMX 9 125 A	0,00	Inferiore	FA
ROCKWELL		RMX 9 125 B	0,00	Inferiore	FA
ROCKWELL		RMX 9 125 R	0,00	Inferiore	FA
ROCKWELL		RMX 9 135 A	0,00	Inferiore	FA
ROCKWELL		RMX 9 135 B	0,00	Inferiore	FA
ROCKWELL		RMX 9 135 R	0,00	Inferiore	FA
ROCKWELL		RMX 9 145 A	0,00	Inferiore	FA
ROCKWELL		RMX 9 145 B	0,00	Inferiore	FA
ROCKWELL		RMX 9 145 R	0,00	Inferiore	FA
ROCKWELL		RMX 9 155 B	0,00	Inferiore	FA
TURNER-SPICER		1010 3A(301113)	0,00	Inferiore	SA
TURNER-SPICER		1010 5A(301114)	0,00	Inferiore	SA
TURNER-SPICER		1214 3A(301130)	0,00	Inferiore	SA
TURNER-SPICER		1214 3A(301212)	0,00	Inferiore	SA
TURNER-SPICER		1214 5A(301131)	0,00	Inferiore	SA
TURNER-SPICER		1214 5A(301213)	0,00	Inferiore	SA
TURNER-SPICER		1263 A(301107)	0,00	Inferiore	SA
TURNER-SPICER		1265 A(301108)	0,00	Inferiore	SA
TURNER-SPICER		1410 3A(301163)	0,00	Inferiore	SA





# 32921

PTO INF. SAE 8F FULLER rapp. 1:1

## ASSOCIAZIONI

Marca	Gamma	Modello	Rapporto 1° Marcia	Uscita	Applicazione
TURNER-SPICER		1410 5A	0,00	Inferiore	SA
TURNER-SPICER		1412 3A(301227)	0,00	Inferiore	SA
TURNER-SPICER		1414 3A(301243)	0,00	Inferiore	SA
TURNER-SPICER		1414 3A(301290)	0,00	Inferiore	SA
TURNER-SPICER		1420 3A(301232)	0,00	Inferiore	SA
TURNER-SPICER		1420 3B(301332)	0,00	Inferiore	SA
TURNER-SPICER		1463 A(301175)	0,00	Inferiore	SA
TURNER-SPICER		1463 C	0,00	Inferiore	SA
TURNER-SPICER		ASO 140 10 S	0,00	Inferiore	FA
TURNER-SPICER		ASO 165 10 S	0,00	Inferiore	FA
TURNER-SPICER		LASO 115 9A	0,00	Inferiore	FA
TURNER-SPICER		LASO 125 10 S	0,00	Inferiore	FA
TURNER-SPICER		LASO 125 9A	0,00	Inferiore	FA
TURNER-SPICER		LASO 135 9A	0,00	Inferiore	FA
TURNER-SPICER		LASO 140 10 S	0,00	Inferiore	FA
TURNER-SPICER		LASO 145 9A	0,00	Inferiore	FA
TURNER-SPICER		LASO 150 10 S	0,00	Inferiore	FA
TURNER-SPICER		LLPS 100 10 D	0,00	Inferiore	FA
TURNER-SPICER		LLPS 125 10 D	0,00	Inferiore	FA
TURNER-SPICER		LLPS 135 10 D	0,00	Inferiore	FA
TURNER-SPICER		LLPS 145 10 D	0,00	Inferiore	FA
TURNER-SPICER		LPS 100 10 D	0,00	Inferiore	FA
TURNER-SPICER		LPS 125 10 D	0,00	Inferiore	FA
TURNER-SPICER		LPS 125 9A	0,00	Inferiore	FA
TURNER-SPICER		LPS 135 10 D	0,00	Inferiore	FA
TURNER-SPICER		LPS 140 9A	0,00	Inferiore	FA
TURNER-SPICER		LPS 145 10 D	0,00	Inferiore	FA
TURNER-SPICER		LPSO 100 10 S	0,00	Inferiore	FA
TURNER-SPICER		LPSO 125 10 S	0,00	Inferiore	FA
TURNER-SPICER		LPSO 125 9A	0,00	Inferiore	FA
TURNER-SPICER		LPSO 9 VPD	0,00	Inferiore	FA
TURNER-SPICER		PS 100 10 D	0,00	Inferiore	FA
TURNER-SPICER		PS 125 10 D	0,00	Inferiore	FA
TURNER-SPICER		PS 125 9A	0,00	Inferiore	FA
TURNER-SPICER		PS 135 10 D	0,00	Inferiore	FA
TURNER-SPICER		PS 140 9A	0,00	Inferiore	FA
TURNER-SPICER		PS 145 10 D	0,00	Inferiore	FA
TURNER-SPICER		PSO 100 10 S	0,00	Inferiore	FA
TURNER-SPICER		PSO 100 10LL	0,00	Inferiore	SA
TURNER-SPICER		PSO 115 10 V	0,00	Inferiore	FA
TURNER-SPICER		PSO 125 10 S	0,00	Inferiore	FA
TURNER-SPICER		PSO 125 10 V	0,00	Inferiore	FA
TURNER-SPICER		PSO 125 9A	0,00	Inferiore	FA
TURNER-SPICER		PSO 140 10 S	0,00	Inferiore	FA



# 32921

PTO INF. SAE 8F FULLER rapp. 1:1

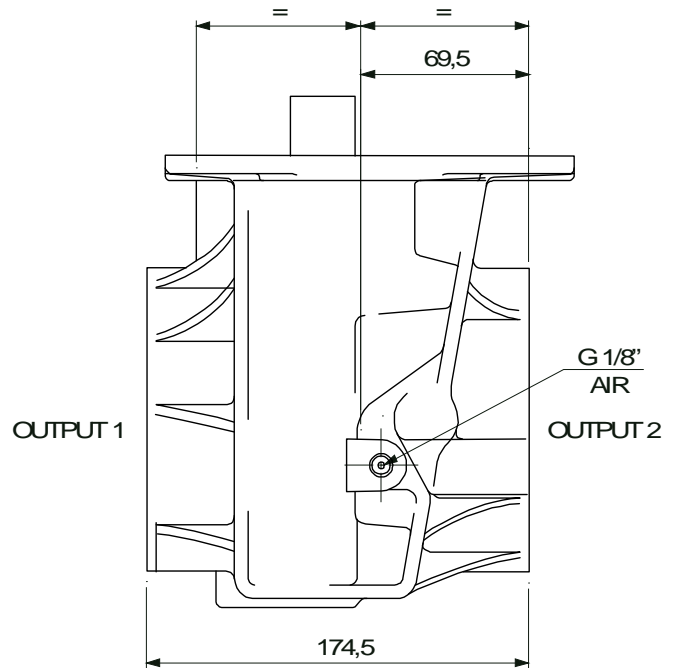
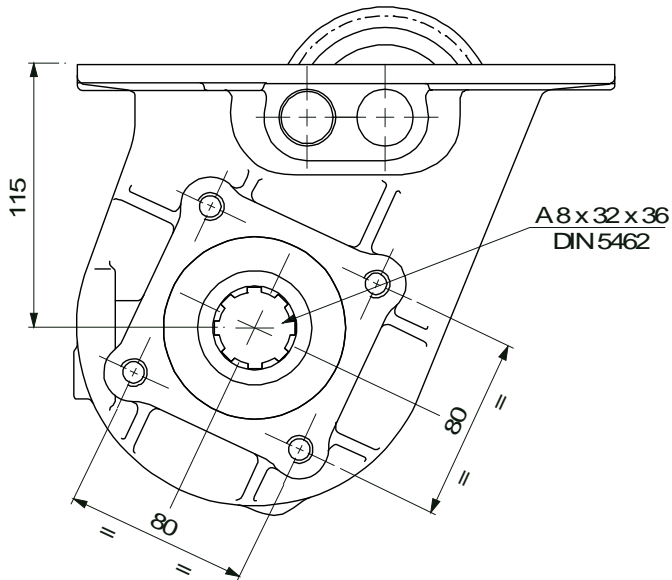
## ASSOCIAZIONI

Marca	Gamma	Modello	Rapporto 1° Marcia	Uscita	Applicazione
TURNER-SPICER		PSO 140 12B	0,00	Inferiore	SA
TURNER-SPICER		PSO 140 14A	0,00	Inferiore	SA
TURNER-SPICER		PSO 140 6A	0,00	Inferiore	SA
TURNER-SPICER		PSO 140 6C	0,00	Inferiore	SA
TURNER-SPICER		PSO 140 9A	0,00	Inferiore	FA
TURNER-SPICER		PSO 145 10 V	0,00	Inferiore	FA
TURNER-SPICER		PSO 150 10 S	0,00	Inferiore	FA
TURNER-SPICER		PSO 150 16A	0,00	Inferiore	SA
TURNER-SPICER		PSO 150 16B	0,00	Inferiore	SA
TURNER-SPICER		PSO 150 9 S	0,00	Inferiore	FA
TURNER-SPICER		PSO 150 9A	0,00	Inferiore	FA
TURNER-SPICER		PSO 160 10 S	0,00	Inferiore	FA
TURNER-SPICER		PSO 165 10 S	0,00	Inferiore	FA
TURNER-SPICER		PSO 165 12B	0,00	Inferiore	SA
TURNER-SPICER		PSO 165 16B	0,00	Inferiore	SA
TURNER-SPICER		PSO 175 16B	0,00	Inferiore	SA
TURNER-SPICER		PSO 175 16M	0,00	Inferiore	SA
TURNER-SPICER		PSO 85 14 4L	0,00	Inferiore	SA
TURNER-SPICER		PSO 9 VPD	0,00	Inferiore	FA
TURNER-SPICER		TSPO 145 16B	0,00	Inferiore	SA
TURNER-SPICER		TSPO 155 16A	0,00	Inferiore	SA
TURNER-SPICER		TSPO 155 16B	0,00	Inferiore	SA
TURNER-SPICER		TSPO 155 16HP	0,00	Inferiore	SA
TURNER-SPICER		TSPO 165 16HP	0,00	Inferiore	SA
TURNER-SPICER		TSPO 175 16HP	0,00	Inferiore	SA



# 32921

PTO INF. SAE 8F FULLER rapp. 1:1

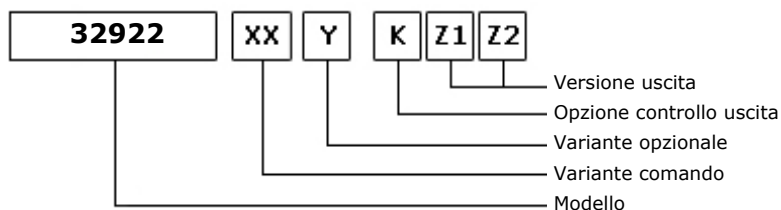
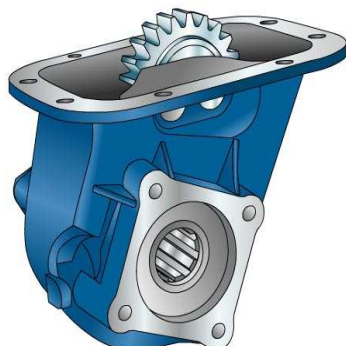




# 32922

PTO INF. SAE 8F FULLER rapp. 1:1

### ALLESTIMENTI POSSIBILI



04/09/2006

### DATI TECNICI

	Uscita 1	Uscita 2	
<b>Coppia (NM)</b>	400		<b>Sostituisce</b>
<b>Rapp. int.</b>	0,70	0,00	<b>Sostituita da</b>
<b>N denti</b>	21		

### TIPO COMANDO PZB

<input checked="" type="checkbox"/> Pneumatico	Meccanico con telecomando a leva (TC)	Meccanico con telecomando PUSH-PULL
Comando elettrico KES 5	Comando a depressione	Predisposto comando elettrico solenoide
Comando idraulico	Sempre in presa	Predisposta per comando staccato

### VARIANTI DI COMANDO (XX)

Tipo	Codice	Descrizione
1	1	Comando pneumatico 1/8"GAS

### VARIANTI OPZIONALI (Y)

Codice	Descrizione	Kit Lubr.	Kit Interr.	Rinf.
0	Non presente			
2	Con guarnizione in Viton			

### VERSIONI USCITA (K1,Z1,Z2)

(K)		(Z1)	(Z2)
		Uscita 1	Uscita 2
8 Senza disinnesti	0 Non richiesto	<input checked="" type="checkbox"/>	<input checked="" type="checkbox"/>
U Disinnesto uscita 2	1 Attacco pompa SE/R	<input checked="" type="checkbox"/>	<input checked="" type="checkbox"/>
L Disinnesto uscita 1	2 Attacco flangia DIN 00	<input checked="" type="checkbox"/>	<input checked="" type="checkbox"/>
W Doppio disinnesto	3 Attacco flangia DIN 10	<input checked="" type="checkbox"/>	<input checked="" type="checkbox"/>
3 Doppia uscita in asse <input checked="" type="checkbox"/>	4 Attacco flangia Spicer 1120	<input checked="" type="checkbox"/>	<input checked="" type="checkbox"/>
	5 Attacco flangia Spicer 1300	<input checked="" type="checkbox"/>	<input checked="" type="checkbox"/>
	6 Attacco flangia Spicer 1400	<input checked="" type="checkbox"/>	<input checked="" type="checkbox"/>
	7 Attacco pompa UNI	<input checked="" type="checkbox"/>	<input checked="" type="checkbox"/>
	8 Attacco pompa SE		
	9 Predispos. disinnesto		
	A Attacco flangia Kyokuto A		
	B Attacco flangia Kyokuto B		
	F Predisposto flangia		
	D Flangia DIN 120		



# 32922

PTO INF. SAE 8F FULLER rapp. 1:1

### Kit di conversione

Pneumatico/Meccanico  
Meccanico/Pneumatico  
Com. elettrico

FISS PF 4F M12

205X0870000

### Kit flangia

Codice

Descrizione

205F3790000

FL SPICER 1120/DIN00 X PF 3292-3293

205F3800000

FL SPICER 1300/DIN10 X PF 3292-3293



# 32922

PTO INF. SAE 8F FULLER rapp. 1:1

## ASSOCIAZIONI

Marca	Gamma	Modello	Rapporto 1° Marcia	Uscita	Applicazione
EATON-FULLER		FR 11210 B	0,00	Inferiore	EA
EATON-FULLER		FR 12210 B	0,00	Inferiore	EA
EATON-FULLER		FR 13210 B	0,00	Inferiore	EA
EATON-FULLER		FR 14210 B	0,00	Inferiore	EA
EATON-FULLER		FR 15210 B	0,00	Inferiore	EA
EATON-FULLER		FR 9210 B	0,00	Inferiore	EA
EATON-FULLER		FRO 11210 B	0,00	Inferiore	EA
EATON-FULLER		FRO 11210 C	0,00	Inferiore	EA
EATON-FULLER		FRO 12210 B	0,00	Inferiore	EA
EATON-FULLER		FRO 12210 C	0,00	Inferiore	EA
EATON-FULLER		FRO 13210 B	0,00	Inferiore	EA
EATON-FULLER		FRO 13210 C	0,00	Inferiore	EA
EATON-FULLER		FRO 14210 B	0,00	Inferiore	EA
EATON-FULLER		FRO 14210 C	0,00	Inferiore	EA
EATON-FULLER		FRO 15210 B	0,00	Inferiore	EA
EATON-FULLER		FRO 15210 C	0,00	Inferiore	EA
EATON-FULLER		FRO 16210 B	0,00	Inferiore	EA
EATON-FULLER		FRO 16210 C	0,00	Inferiore	EA
EATON-FULLER		FRO 17210 C	0,00	Inferiore	EA
EATON-FULLER		FRO 18210 C	0,00	Inferiore	EA
EATON-FULLER		MRT 11609	0,00	Inferiore	FA
EATON-FULLER		MRT 11613	0,00	Inferiore	FA
EATON-FULLER		MRT 14613	0,00	Inferiore	FA
EATON-FULLER		MRT 14613 B	0,00	Inferiore	FA
EATON-FULLER		MRT 9513	0,00	Inferiore	FA
EATON-FULLER		MRTO 9509 A	0,00	Inferiore	FA
EATON-FULLER		MRTO 9509 B	0,00	Inferiore	FA
EATON-FULLER		MRTO 9513	0,00	Inferiore	FA
EATON-FULLER		RT 1110	0,00	Inferiore	FA
EATON-FULLER		RT 11109 A AT	0,00	Inferiore	FA
EATON-FULLER		RT 11109 A MAT	0,00	Inferiore	FA
EATON-FULLER		RT 11509	0,00	Inferiore	FA
EATON-FULLER		RT 11608	0,00	Inferiore	FA
EATON-FULLER		RT 11609 A	0,00	Inferiore	FA
EATON-FULLER		RT 11609 B	0,00	Inferiore	FA
EATON-FULLER		RT 11609 H	0,00	Inferiore	FA
EATON-FULLER		RT 11610	0,00	Inferiore	FA
EATON-FULLER		RT 11613	0,00	Inferiore	FA
EATON-FULLER		RT 11613 C	0,00	Inferiore	FA
EATON-FULLER		RT 11615	0,00	Inferiore	FA
EATON-FULLER		RT 11709 A	0,00	Inferiore	FA
EATON-FULLER		RT 11709 H	0,00	Inferiore	FA
EATON-FULLER		RT 11710 B	0,00	Inferiore	FA
EATON-FULLER		RT 11715	0,00	Inferiore	FA



# 32922

PTO INF. SAE 8F FULLER rapp. 1:1

## ASSOCIAZIONI

Marca	Gamma	Modello	Rapporto 1° Marcia	Uscita	Applicazione
EATON-FULLER		RT 12109 A AT	0,00	Inferiore	FA
EATON-FULLER		RT 12109 A MAT	0,00	Inferiore	FA
EATON-FULLER		RT 12509	0,00	Inferiore	FA
EATON-FULLER		RT 12510	0,00	Inferiore	FA
EATON-FULLER		RT 12513	0,00	Inferiore	FA
EATON-FULLER		RT 12515	0,00	Inferiore	FA
EATON-FULLER		RT 12609 A	0,00	Inferiore	FA
EATON-FULLER		RT 12609 H	0,00	Inferiore	FA
EATON-FULLER		RT 12610	0,00	Inferiore	FA
EATON-FULLER		RT 12709 A	0,00	Inferiore	FA
EATON-FULLER		RT 12709 H	0,00	Inferiore	FA
EATON-FULLER		RT 12710 B	0,00	Inferiore	FA
EATON-FULLER		RT 13609 A	0,00	Inferiore	FA
EATON-FULLER		RT 13609 H	0,00	Inferiore	FA
EATON-FULLER		RT 13709 H	0,00	Inferiore	FA
EATON-FULLER		RT 13710 B	0,00	Inferiore	FA
EATON-FULLER		RT 14109 A AT	0,00	Inferiore	FA
EATON-FULLER		RT 14109 A MAT	0,00	Inferiore	FA
EATON-FULLER		RT 14608	0,00	Inferiore	FA
EATON-FULLER		RT 14609 A	0,00	Inferiore	FA
EATON-FULLER		RT 14609 H	0,00	Inferiore	FA
EATON-FULLER		RT 14610	0,00	Inferiore	FA
EATON-FULLER		RT 14613	0,00	Inferiore	FA
EATON-FULLER		RT 14613 B	14,24	Inferiore	FA
EATON-FULLER		RT 14615	0,00	Inferiore	FA
EATON-FULLER		RT 14708 LL	0,00	Inferiore	FA
EATON-FULLER		RT 14709 A	0,00	Inferiore	FA
EATON-FULLER		RT 14709 H	0,00	Inferiore	FA
EATON-FULLER		RT 14710 B	0,00	Inferiore	FA
EATON-FULLER		RT 14715	0,00	Inferiore	FA
EATON-FULLER		RT 14915	0,00	Inferiore	FA
EATON-FULLER		RT 15613	0,00	Inferiore	FA
EATON-FULLER		RT 15613 A	0,00	Inferiore	FA
EATON-FULLER		RT 15613 B	0,00	Inferiore	FA
EATON-FULLER		RT 15615	0,00	Inferiore	FA
EATON-FULLER		RT 15715	0,00	Inferiore	FA
EATON-FULLER		RT 509	0,00	Inferiore	FA
EATON-FULLER		RT 510	0,00	Inferiore	FA
EATON-FULLER		RT 609	0,00	Inferiore	FA
EATON-FULLER		RT 610	0,00	Inferiore	FA
EATON-FULLER		RT 613	0,00	Inferiore	FA
EATON-FULLER		RT 6609	0,00	Inferiore	FA
EATON-FULLER		RT 6609 A	0,00	Inferiore	FA
EATON-FULLER		RT 6610	0,00	Inferiore	FA



# 32922

PTO INF. SAE 8F FULLER rapp. 1:1

## ASSOCIAZIONI

Marca	Gamma	Modello	Rapporto 1° Marcia	Uscita	Applicazione
EATON-FULLER		RT 6613	0,00	Inferiore	FA
EATON-FULLER		RT 7206	0,00	Inferiore	FA
EATON-FULLER		RT 7209	0,00	Inferiore	FA
EATON-FULLER		RT 7213	0,00	Inferiore	FA
EATON-FULLER		RT 7608	0,00	Inferiore	FA
EATON-FULLER		RT 7608 LL	0,00	Inferiore	FA
EATON-FULLER		RT 7609	0,00	Inferiore	FA
EATON-FULLER		RT 7613	0,00	Inferiore	FA
EATON-FULLER		RT 8608 L	0,00	Inferiore	FA
EATON-FULLER		RT 8609	0,00	Inferiore	FA
EATON-FULLER		RT 8609 A	0,00	Inferiore	FA
EATON-FULLER		RT 8709 B	0,00	Inferiore	FA
EATON-FULLER		RT 8908 LL	0,00	Inferiore	FA
EATON-FULLER		RT 906	0,00	Inferiore	FA
EATON-FULLER		RT 906 A	0,00	Inferiore	FA
EATON-FULLER		RT 909	0,00	Inferiore	FA
EATON-FULLER		RT 909 A	0,00	Inferiore	FA
EATON-FULLER		RT 910	0,00	Inferiore	FA
EATON-FULLER		RT 9109 A AT	0,00	Inferiore	FA
EATON-FULLER		RT 913	0,00	Inferiore	FA
EATON-FULLER		RT 915	0,00	Inferiore	FA
EATON-FULLER		RT 9508	0,00	Inferiore	FA
EATON-FULLER		RT 9509 A	0,00	Inferiore	FA
EATON-FULLER		RT 9509 C	0,00	Inferiore	FA
EATON-FULLER		RT 9513	0,00	Inferiore	FA
EATON-FULLER		RT 958 LL	0,00	Inferiore	FA
EATON-FULLER		RT 9710 B	0,00	Inferiore	FA
EATON-FULLER		RTF 11609 A	0,00	Inferiore	FA
EATON-FULLER		RTF 11613	0,00	Inferiore	FA
EATON-FULLER		RTF 12509	0,00	Inferiore	FA
EATON-FULLER		RTF 12510	0,00	Inferiore	FA
EATON-FULLER		RTF 12515	0,00	Inferiore	FA
EATON-FULLER		RTF 14609 A	0,00	Inferiore	FA
EATON-FULLER		RTF 14613	0,00	Inferiore	FA
EATON-FULLER		RTF 8709 B	0,00	Inferiore	FA
EATON-FULLER		RTF 906	0,00	Inferiore	FA
EATON-FULLER		RTF 906 A	0,00	Inferiore	FA
EATON-FULLER		RTF 909	0,00	Inferiore	FA
EATON-FULLER		RTF 909 A	0,00	Inferiore	FA
EATON-FULLER		RTF 910	0,00	Inferiore	FA
EATON-FULLER		RTF 913	0,00	Inferiore	FA
EATON-FULLER		RTF 915	0,00	Inferiore	FA
EATON-FULLER		RTF 9509 A	0,00	Inferiore	FA
EATON-FULLER		RTF 9513	0,00	Inferiore	FA





# 32922

PTO INF. SAE 8F FULLER rapp. 1:1

## ASSOCIAZIONI

Marca	Gamma	Modello	Rapporto 1° Marcia	Uscita	Applicazione
EATON-FULLER		RTL 11710 B	0,00	Inferiore	FA
EATON-FULLER		RTL 12710 B	0,00	Inferiore	FA
EATON-FULLER		RTL 13710 B	0,00	Inferiore	FA
EATON-FULLER		RTL 14710 B	0,00	Inferiore	FA
EATON-FULLER		RTLO 11610 B	0,00	Inferiore	FA
EATON-FULLER		RTLO 12610 B	0,00	Inferiore	FA
EATON-FULLER		RTLO 12613 B	0,00	Inferiore	FA
EATON-FULLER		RTLO 12713 A	0,00	Inferiore	FA
EATON-FULLER		RTLO 12713 C	0,00	Inferiore	FA
EATON-FULLER		RTLO 12913 A	0,00	Inferiore	FA
EATON-FULLER		RTLO 13610 B	0,00	Inferiore	FA
EATON-FULLER		RTLO 14610 A	0,00	Inferiore	FA
EATON-FULLER		RTLO 14610 B	0,00	Inferiore	FA
EATON-FULLER		RTLO 14613 A	0,00	Inferiore	FA
EATON-FULLER		RTLO 14613 B	0,00	Inferiore	FA
EATON-FULLER		RTLO 14618 A	0,00	Inferiore	FA
EATON-FULLER		RTLO 14713 A	0,00	Inferiore	FA
EATON-FULLER		RTLO 14718 B	0,00	Inferiore	FA
EATON-FULLER		RTLO 14913 A	0,00	Inferiore	FA
EATON-FULLER		RTLO 14918 B	0,00	Inferiore	FA
EATON-FULLER		RTLO 14918 B AS	0,00	Inferiore	FA
EATON-FULLER		RTLO 15610 B	0,00	Inferiore	FA
EATON-FULLER		RTLO 16610 B	0,00	Inferiore	FA
EATON-FULLER		RTLO 16618 A	0,00	Inferiore	FA
EATON-FULLER		RTLO 16713 A	0,00	Inferiore	FA
EATON-FULLER		RTLO 16718 B	0,00	Inferiore	FA
EATON-FULLER		RTLO 16913 A	0,00	Inferiore	FA
EATON-FULLER		RTLO 16918 B	0,00	Inferiore	FA
EATON-FULLER		RTLO 16918 B AS	0,00	Inferiore	FA
EATON-FULLER		RTLO 17610 B	0,00	Inferiore	FA
EATON-FULLER		RTLO 18610 B	0,00	Inferiore	FA
EATON-FULLER		RTLO 18718 B	0,00	Inferiore	FA
EATON-FULLER		RTLO 18913 A	0,00	Inferiore	FA
EATON-FULLER		RTLO 18918 B	0,00	Inferiore	FA
EATON-FULLER		RTLO 18918 B AS	0,00	Inferiore	FA
EATON-FULLER		RTLO 20918 B	0,00	Inferiore	FA
EATON-FULLER		RTLO 20918 B AS	0,00	Inferiore	FA
EATON-FULLER		RTLO 22918 B	0,00	Inferiore	FA
EATON-FULLER		RTLO 22918 B AS	0,00	Inferiore	FA
EATON-FULLER		RTO 1110	0,00	Inferiore	FA
EATON-FULLER		RTO 11109 A AT	0,00	Inferiore	FA
EATON-FULLER		RTO 11109 A MAT	0,00	Inferiore	FA
EATON-FULLER		RTO 11109 B AT	0,00	Inferiore	FA
EATON-FULLER		RTO 11109 B MAT	0,00	Inferiore	FA



# 32922

PTO INF. SAE 8F FULLER rapp. 1:1

## ASSOCIAZIONI

Marca	Gamma	Modello	Rapporto 1° Marcia	Uscita	Applicazione
EATON-FULLER		RTO 11509	0,00	Inferiore	FA
EATON-FULLER		RTO 1157 DL	0,00	Inferiore	FA
EATON-FULLER		RTO 1157 DLL	0,00	Inferiore	FA
EATON-FULLER		RTO 11607 L	0,00	Inferiore	FA
EATON-FULLER		RTO 11607 LL	0,00	Inferiore	FA
EATON-FULLER		RTO 11608 LL	0,00	Inferiore	FA
EATON-FULLER		RTO 11609 A	0,00	Inferiore	FA
EATON-FULLER		RTO 11609 B	0,00	Inferiore	FA
EATON-FULLER		RTO 11609 H	0,00	Inferiore	FA
EATON-FULLER		RTO 11609 P	0,00	Inferiore	FA
EATON-FULLER		RTO 11610	0,00	Inferiore	FA
EATON-FULLER		RTO 11613	0,00	Inferiore	FA
EATON-FULLER		RTO 11613 B	0,00	Inferiore	FA
EATON-FULLER		RTO 11615	0,00	Inferiore	FA
EATON-FULLER		RTO 11707 DLL	0,00	Inferiore	FA
EATON-FULLER		RTO 11707 LL	0,00	Inferiore	FA
EATON-FULLER		RTO 11708 LL	0,00	Inferiore	FA
EATON-FULLER		RTO 11709 A	0,00	Inferiore	FA
EATON-FULLER		RTO 11709 B	0,00	Inferiore	FA
EATON-FULLER		RTO 11709 H	0,00	Inferiore	FA
EATON-FULLER		RTO 11709 MLL	0,00	Inferiore	FA
EATON-FULLER		RTO 11710 B	0,00	Inferiore	FA
EATON-FULLER		RTO 11710 C	0,00	Inferiore	FA
EATON-FULLER		RTO 11715	0,00	Inferiore	FA
EATON-FULLER		RTO 11813	0,00	Inferiore	FA
EATON-FULLER		RTO 11908 LL	0,00	Inferiore	FA
EATON-FULLER		RTO 11909 MLL	0,00	Inferiore	FA
EATON-FULLER		RTO 12109 A AT	0,00	Inferiore	FA
EATON-FULLER		RTO 12109 A MAT	0,00	Inferiore	FA
EATON-FULLER		RTO 12109 B AT	0,00	Inferiore	FA
EATON-FULLER		RTO 1213	0,00	Inferiore	FA
EATON-FULLER		RTO 12509	0,00	Inferiore	FA
EATON-FULLER		RTO 12510	0,00	Inferiore	FA
EATON-FULLER		RTO 12513	0,00	Inferiore	FA
EATON-FULLER		RTO 12515	0,00	Inferiore	FA
EATON-FULLER		RTO 1258 LL	0,00	Inferiore	FA
EATON-FULLER		RTO 12609 A	0,00	Inferiore	FA
EATON-FULLER		RTO 12609 B	0,00	Inferiore	FA
EATON-FULLER		RTO 12609 H	0,00	Inferiore	FA
EATON-FULLER		RTO 12609 P	0,00	Inferiore	FA
EATON-FULLER		RTO 12609 R	0,00	Inferiore	FA
EATON-FULLER		RTO 12610	0,00	Inferiore	FA
EATON-FULLER		RTO 12709 A	0,00	Inferiore	FA
EATON-FULLER		RTO 12709 B	0,00	Inferiore	FA



# 32922

PTO INF. SAE 8F FULLER rapp. 1:1

## ASSOCIAZIONI

Marca	Gamma	Modello	Rapporto 1° Marcia	Uscita	Applicazione
EATON-FULLER		RTO 12709 H	0,00	Inferiore	FA
EATON-FULLER		RTO 12710 B	0,00	Inferiore	FA
EATON-FULLER		RTO 12710 C	0,00	Inferiore	FA
EATON-FULLER		RTO 13609 A	0,00	Inferiore	FA
EATON-FULLER		RTO 13609 B	0,00	Inferiore	FA
EATON-FULLER		RTO 13609 H	0,00	Inferiore	FA
EATON-FULLER		RTO 13609 P	0,00	Inferiore	FA
EATON-FULLER		RTO 13609 R	0,00	Inferiore	FA
EATON-FULLER		RTO 13707 DLL	0,00	Inferiore	FA
EATON-FULLER		RTO 13707 MLL	0,00	Inferiore	FA
EATON-FULLER		RTO 13709 H	0,00	Inferiore	FA
EATON-FULLER		RTO 13710 B	0,00	Inferiore	FA
EATON-FULLER		RTO 13710 C	0,00	Inferiore	FA
EATON-FULLER		RTO 14109 A AT	0,00	Inferiore	FA
EATON-FULLER		RTO 14109 A MAT	0,00	Inferiore	FA
EATON-FULLER		RTO 14109 B AT	0,00	Inferiore	FA
EATON-FULLER		RTO 14109 B MAT	0,00	Inferiore	FA
EATON-FULLER		RTO 14607 LL	0,00	Inferiore	FA
EATON-FULLER		RTO 14608 LL	0,00	Inferiore	FA
EATON-FULLER		RTO 14609 A	0,00	Inferiore	FA
EATON-FULLER		RTO 14609 B	0,00	Inferiore	FA
EATON-FULLER		RTO 14609 H	0,00	Inferiore	FA
EATON-FULLER		RTO 14609 LL	0,00	Inferiore	FA
EATON-FULLER		RTO 14609 P	0,00	Inferiore	FA
EATON-FULLER		RTO 14609 R	0,00	Inferiore	FA
EATON-FULLER		RTO 14610	0,00	Inferiore	FA
EATON-FULLER		RTO 14610 C	0,00	Inferiore	FA
EATON-FULLER		RTO 14613	0,00	Inferiore	FA
EATON-FULLER		RTO 14615	0,00	Inferiore	FA
EATON-FULLER		RTO 14618 A	0,00	Inferiore	FA
EATON-FULLER		RTO 14708 LL	0,00	Inferiore	FA
EATON-FULLER		RTO 14709 A	0,00	Inferiore	FA
EATON-FULLER		RTO 14709 B	0,00	Inferiore	FA
EATON-FULLER		RTO 14709 C	0,00	Inferiore	FA
EATON-FULLER		RTO 14709 H	0,00	Inferiore	FA
EATON-FULLER		RTO 14709 MLL	0,00	Inferiore	FA
EATON-FULLER		RTO 14710 B	0,00	Inferiore	FA
EATON-FULLER		RTO 14710 C	0,00	Inferiore	FA
EATON-FULLER		RTO 14713	0,00	Inferiore	FA
EATON-FULLER		RTO 14715	0,00	Inferiore	FA
EATON-FULLER		RTO 14813	0,00	Inferiore	FA
EATON-FULLER		RTO 14908 LL	0,00	Inferiore	FA
EATON-FULLER		RTO 14909 MLL	0,00	Inferiore	FA
EATON-FULLER		RTO 14915	0,00	Inferiore	FA



# 32922

PTO INF. SAE 8F FULLER rapp. 1:1

## ASSOCIAZIONI

Marca	Gamma	Modello	Rapporto 1° Marcia	Uscita	Applicazione
EATON-FULLER		RTO 15210 C	0,00	Inferiore	FA
EATON-FULLER		RTO 15613	0,00	Inferiore	FA
EATON-FULLER		RTO 15613 A	0,00	Inferiore	FA
EATON-FULLER		RTO 15613 B	0,00	Inferiore	FA
EATON-FULLER		RTO 15615	0,00	Inferiore	FA
EATON-FULLER		RTO 15618	0,00	Inferiore	FA
EATON-FULLER		RTO 15708 LL	0,00	Inferiore	FA
EATON-FULLER		RTO 15710 C	0,00	Inferiore	FA
EATON-FULLER		RTO 15715	0,00	Inferiore	FA
EATON-FULLER		RTO 15813	0,00	Inferiore	FA
EATON-FULLER		RTO 16210 C	0,00	Inferiore	FA
EATON-FULLER		RTO 16618	0,00	Inferiore	FA
EATON-FULLER		RTO 16709 B	0,00	Inferiore	FA
EATON-FULLER		RTO 16709 H	0,00	Inferiore	FA
EATON-FULLER		RTO 16710 B	0,00	Inferiore	FA
EATON-FULLER		RTO 16710 C	0,00	Inferiore	FA
EATON-FULLER		RTO 16908 LL	0,00	Inferiore	FA
EATON-FULLER		RTO 16915	0,00	Inferiore	FA
EATON-FULLER		RTO 510	0,00	Inferiore	FA
EATON-FULLER		RTO 609	0,00	Inferiore	FA
EATON-FULLER		RTO 610	0,00	Inferiore	FA
EATON-FULLER		RTO 613	0,00	Inferiore	FA
EATON-FULLER		RTO 6609	0,00	Inferiore	FA
EATON-FULLER		RTO 6610	0,00	Inferiore	FA
EATON-FULLER		RTO 6613	0,00	Inferiore	FA
EATON-FULLER		RTO 7206	0,00	Inferiore	FA
EATON-FULLER		RTO 7209	0,00	Inferiore	FA
EATON-FULLER		RTO 7213	0,00	Inferiore	FA
EATON-FULLER		RTO 7609	0,00	Inferiore	FA
EATON-FULLER		RTO 7613	0,00	Inferiore	FA
EATON-FULLER		RTO 909 A	0,00	Inferiore	FA
EATON-FULLER		RTO 909 B	0,00	Inferiore	FA
EATON-FULLER		RTO 910	0,00	Inferiore	FA
EATON-FULLER		RTO 9109 A AT	0,00	Inferiore	FA
EATON-FULLER		RTO 9109 B AT	0,00	Inferiore	FA
EATON-FULLER		RTO 9109 B MAT	0,00	Inferiore	FA
EATON-FULLER		RTO 913	0,00	Inferiore	FA
EATON-FULLER		RTO 913 A	0,00	Inferiore	FA
EATON-FULLER		RTO 915	0,00	Inferiore	FA
EATON-FULLER		RTO 9509 A	0,00	Inferiore	FA
EATON-FULLER		RTO 9509 B	0,00	Inferiore	FA
EATON-FULLER		RTO 9513	0,00	Inferiore	FA
EATON-FULLER		RTO 958 LL	0,00	Inferiore	FA
EATON-FULLER		RTOF 11609 A	0,00	Inferiore	FA



# 32922

PTO INF. SAE 8F FULLER rapp. 1:1

## ASSOCIAZIONI

Marca	Gamma	Modello	Rapporto 1° Marcia	Uscita	Applicazione
EATON-FULLER		RTOF 11609 B	0,00	Inferiore	FA
EATON-FULLER		RTOF 11613	0,00	Inferiore	FA
EATON-FULLER		RTOF 12509	0,00	Inferiore	FA
EATON-FULLER		RTOF 12510	0,00	Inferiore	FA
EATON-FULLER		RTOF 14609 A	0,00	Inferiore	FA
EATON-FULLER		RTOF 14609 B	0,00	Inferiore	FA
EATON-FULLER		RTOF 14613	0,00	Inferiore	FA
EATON-FULLER		RTOF 909 A	0,00	Inferiore	FA
EATON-FULLER		RTOF 909 B	0,00	Inferiore	FA
EATON-FULLER		RTOF 910	0,00	Inferiore	FA
EATON-FULLER		RTOF 913	0,00	Inferiore	FA
EATON-FULLER		RTOF 915	0,00	Inferiore	FA
EATON-FULLER		RTOF 9509 A	0,00	Inferiore	FA
EATON-FULLER		RTOF 9509 B	0,00	Inferiore	FA
EATON-FULLER		RTOF 9513	0,00	Inferiore	FA
EATON-FULLER		RTOO 11613	0,00	Inferiore	FA
EATON-FULLER		RTOO 14613	0,00	Inferiore	FA
EATON-FULLER		RTOO 913	0,00	Inferiore	FA
EATON-FULLER		RTOO 9513	0,00	Inferiore	FA
EATON-FULLER		RTOOF 11613	0,00	Inferiore	FA
EATON-FULLER		RTOOF 14613	0,00	Inferiore	FA
EATON-FULLER		RTOOF 913	0,00	Inferiore	FA
EATON-FULLER		RTOOX 11613	0,00	Inferiore	FA
EATON-FULLER		RTOOX 14613	0,00	Inferiore	FA
EATON-FULLER		RTOX 11609 A	0,00	Inferiore	FA
EATON-FULLER		RTOX 11613	0,00	Inferiore	FA
EATON-FULLER		RTOX 14609 A	0,00	Inferiore	FA
EATON-FULLER		RTOX 14609 B	0,00	Inferiore	FA
EATON-FULLER		RTOX 14613	0,00	Inferiore	FA
EATON-FULLER		RTOX 6609	0,00	Inferiore	FA
EATON-FULLER		RTX 11609 A	0,00	Inferiore	FA
EATON-FULLER		RTX 11609 B	0,00	Inferiore	FA
EATON-FULLER		RTX 11609 R	0,00	Inferiore	FA
EATON-FULLER		RTX 11613 B	0,00	Inferiore	FA
EATON-FULLER		RTX 11708 LL	0,00	Inferiore	FA
EATON-FULLER		RTX 11709 H	0,00	Inferiore	FA
EATON-FULLER		RTX 11710 B	0,00	Inferiore	FA
EATON-FULLER		RTX 11710 C	0,00	Inferiore	FA
EATON-FULLER		RTX 12609 B	0,00	Inferiore	FA
EATON-FULLER		RTX 12709 H	0,00	Inferiore	FA
EATON-FULLER		RTX 12710 B	0,00	Inferiore	FA
EATON-FULLER		RTX 12710 C	0,00	Inferiore	FA
EATON-FULLER		RTX 13609 B	0,00	Inferiore	FA
EATON-FULLER		RTX 13709 H	0,00	Inferiore	FA



# 32922

PTO INF. SAE 8F FULLER rapp. 1:1

## ASSOCIAZIONI

Marca	Gamma	Modello	Rapporto 1° Marcia	Uscita	Applicazione
EATON-FULLER		RTX 13710 B	0,00	Inferiore	FA
EATON-FULLER		RTX 13710 C	0,00	Inferiore	FA
EATON-FULLER		RTX 14609 A	0,00	Inferiore	FA
EATON-FULLER		RTX 14609 B	0,00	Inferiore	FA
EATON-FULLER		RTX 14609 R	0,00	Inferiore	FA
EATON-FULLER		RTX 14615	0,00	Inferiore	FA
EATON-FULLER		RTX 14708	0,00	Inferiore	FA
EATON-FULLER		RTX 14709 H	0,00	Inferiore	FA
EATON-FULLER		RTX 14710 B	0,00	Inferiore	FA
EATON-FULLER		RTX 14710 C	0,00	Inferiore	FA
EATON-FULLER		RTX 14715	0,00	Inferiore	FA
EATON-FULLER		RTX 15710 B	0,00	Inferiore	FA
EATON-FULLER		RTX 15710 C	0,00	Inferiore	FA
EATON-FULLER		RTX 16709 B	0,00	Inferiore	FA
EATON-FULLER		RTX 16709 H	0,00	Inferiore	FA
EATON-FULLER		RTX 16710 B	0,00	Inferiore	FA
EATON-FULLER		RTX 16710 C	0,00	Inferiore	FA
EATON-FULLER		RTX 6609	0,00	Inferiore	FA
EATON-FULLER		RTX 7609	0,00	Inferiore	FA
EATON-FULLER		T 11605 A	0,00	Inferiore	FA
EATON-FULLER		T 11605 B	0,00	Inferiore	FA
EATON-FULLER		T 11605 C	0,00	Inferiore	FA
EATON-FULLER		T 11605 D	0,00	Inferiore	FA
EATON-FULLER		T 11605 F	0,00	Inferiore	FA
EATON-FULLER		T 11605 M	0,00	Inferiore	FA
EATON-FULLER		T 11607 L	0,00	Inferiore	FA
EATON-FULLER		T 905 A	0,00	Inferiore	FA
EATON-FULLER		T 905 B	0,00	Inferiore	FA
EATON-FULLER		T 905 C	0,00	Inferiore	FA
EATON-FULLER		T 905 D	0,00	Inferiore	FA
EATON-FULLER		T 905 E	0,00	Inferiore	FA
EATON-FULLER		T 905 G	0,00	Inferiore	FA
EATON-FULLER		T 905 H	0,00	Inferiore	FA
EATON-FULLER		T 905 M	0,00	Inferiore	FA
EATON-FULLER		T 905 P	0,00	Inferiore	FA
EATON-FULLER		T 955 AL	0,00	Inferiore	FA
EATON-FULLER		T 955 ALL	0,00	Inferiore	FA
EATON-FULLER		T 955 GL	0,00	Inferiore	FA
EATON-FULLER		TA 4510	0,00	Inferiore	FA
EATON-FULLER		TA 7610	0,00	Inferiore	FA
EATON-FULLER		TO 11605 A	0,00	Inferiore	FA
EATON-FULLER		TO 11605 B	0,00	Inferiore	FA
EATON-FULLER		TO 11605 C	0,00	Inferiore	FA
EATON-FULLER		TO 11605 D	0,00	Inferiore	FA



# 32922

PTO INF. SAE 8F FULLER rapp. 1:1

## ASSOCIAZIONI

Marca	Gamma	Modello	Rapporto 1° Marcia	Uscita	Applicazione
EATON-FULLER		TO 905 A	0,00	Inferiore	FA
EATON-FULLER		TO 905 B	0,00	Inferiore	FA
EATON-FULLER		TO 905 C	0,00	Inferiore	FA
EATON-FULLER		TO 955 AL	0,00	Inferiore	FA
EATON-FULLER		TO 955 ALL	0,00	Inferiore	FA
EATON-FULLER		TO 955 DLL	0,00	Inferiore	FA
EATON-FULLER		TO 955 LL	0,00	Inferiore	FA
I.H.C.		T 128	0,00	Inferiore	FA
I.H.C.		T 129	0,00	Inferiore	FA
I.H.C.		T 134	0,00	Inferiore	FA
I.H.C.		T 191	0,00	Inferiore	FA
I.H.C.		T 192	0,00	Inferiore	FA
I.H.C.		T 193	0,00	Inferiore	FA
I.H.C.		T 194	0,00	Inferiore	FA
I.H.C.		T 196	0,00	Inferiore	FA
I.H.C.		T 302	0,00	Inferiore	FA
I.H.C.		T 325	0,00	Inferiore	FA
I.H.C.		T 345	0,00	Inferiore	FA
I.H.C.		T 346	0,00	Inferiore	FA
I.H.C.		T 349	0,00	Inferiore	FA
I.H.C.		T 368	0,00	Inferiore	FA
I.H.C.		T 420	0,00	Inferiore	FA
I.H.C.		T 422	0,00	Inferiore	FA
I.H.C.		T 424	0,00	Inferiore	FA
I.H.C.		T 441	0,00	Inferiore	FA
I.H.C.		T 448	0,00	Inferiore	FA
I.H.C.		T 459	0,00	Inferiore	FA
I.H.C.		T 460	0,00	Inferiore	FA
I.H.C.		T 462	0,00	Inferiore	FA
I.H.C.		T 463	0,00	Inferiore	FA
I.H.C.		T 466	0,00	Inferiore	FA
I.H.C.		T 467	0,00	Inferiore	FA
I.H.C.		T 468	0,00	Inferiore	FA
I.H.C.		T 470	0,00	Inferiore	FA
I.H.C.		T 471	0,00	Inferiore	FA
I.H.C.		T 472	0,00	Inferiore	FA
I.H.C.		T 473	0,00	Inferiore	FA
I.H.C.		T 48	0,00	Inferiore	FA
I.H.C.		T 487	0,00	Inferiore	FA
I.H.C.		T 493	0,00	Inferiore	FA
I.H.C.		T 499	0,00	Inferiore	FA
I.H.C.		T 689	0,00	Inferiore	FA
ROCKWELL		RM 10 115 A	0,00	Inferiore	FA
ROCKWELL		RM 10 125 A	0,00	Inferiore	FA



# 32922

PTO INF. SAE 8F FULLER rapp. 1:1

## ASSOCIAZIONI

Marca	Gamma	Modello	Rapporto 1° Marcia	Uscita	Applicazione
ROCKWELL		RM 10 135 A	0,00	Inferiore	FA
ROCKWELL		RM 10 145 A	0,00	Inferiore	FA
ROCKWELL		RM 13 145 A	0,00	Inferiore	FA
ROCKWELL		RM 9 115 A	0,00	Inferiore	FA
ROCKWELL		RM 9 125 A	0,00	Inferiore	FA
ROCKWELL		RM 9 135 A	0,00	Inferiore	FA
ROCKWELL		RM 9 145 A	0,00	Inferiore	FA
ROCKWELL		RM 9 155 A	0,00	Inferiore	FA
ROCKWELL		RMO 13 145 A	0,00	Inferiore	FA
ROCKWELL		RMO 9 115 A	0,00	Inferiore	FA
ROCKWELL		RMO 9 115 B	0,00	Inferiore	FA
ROCKWELL		RMO 9 125 A	0,00	Inferiore	FA
ROCKWELL		RMO 9 125 B	0,00	Inferiore	FA
ROCKWELL		RMO 9 135 A	0,00	Inferiore	FA
ROCKWELL		RMO 9 135 B	0,00	Inferiore	FA
ROCKWELL		RMO 9 145 A	0,00	Inferiore	FA
ROCKWELL		RMO 9 145 B	0,00	Inferiore	FA
ROCKWELL		RMO 9 155 B	0,00	Inferiore	FA
ROCKWELL		RMX 10 115 A	0,00	Inferiore	FA
ROCKWELL		RMX 10 125 A	0,00	Inferiore	FA
ROCKWELL		RMX 10 135 A	0,00	Inferiore	FA
ROCKWELL		RMX 10 145 A	0,00	Inferiore	FA
ROCKWELL		RMX 10 155 A	0,00	Inferiore	FA
ROCKWELL		RMX 10 165 A	0,00	Inferiore	FA
ROCKWELL		RMX 9 115 R	0,00	Inferiore	FA
ROCKWELL		RMX 9 125 A	0,00	Inferiore	FA
ROCKWELL		RMX 9 125 B	0,00	Inferiore	FA
ROCKWELL		RMX 9 125 R	0,00	Inferiore	FA
ROCKWELL		RMX 9 135 A	0,00	Inferiore	FA
ROCKWELL		RMX 9 135 B	0,00	Inferiore	FA
ROCKWELL		RMX 9 135 R	0,00	Inferiore	FA
ROCKWELL		RMX 9 145 A	0,00	Inferiore	FA
ROCKWELL		RMX 9 145 B	0,00	Inferiore	FA
ROCKWELL		RMX 9 145 R	0,00	Inferiore	FA
ROCKWELL		RMX 9 155 B	0,00	Inferiore	FA
TURNER-SPICER		1010 3A(301113)	0,00	Inferiore	SA
TURNER-SPICER		1010 5A(301114)	0,00	Inferiore	SA
TURNER-SPICER		1214 3A(301130)	0,00	Inferiore	SA
TURNER-SPICER		1214 3A(301212)	0,00	Inferiore	SA
TURNER-SPICER		1214 5A(301131)	0,00	Inferiore	SA
TURNER-SPICER		1214 5A(301213)	0,00	Inferiore	SA
TURNER-SPICER		1263 A(301107)	0,00	Inferiore	SA
TURNER-SPICER		1265 A(301108)	0,00	Inferiore	SA
TURNER-SPICER		1410 3A(301163)	0,00	Inferiore	SA





# 32922

PTO INF. SAE 8F FULLER rapp. 1:1

## ASSOCIAZIONI

Marca	Gamma	Modello	Rapporto 1° Marcia	Uscita	Applicazione
TURNER-SPICER		1410 5A	0,00	Inferiore	SA
TURNER-SPICER		1412 3A(301227)	0,00	Inferiore	SA
TURNER-SPICER		1414 3A(301243)	0,00	Inferiore	SA
TURNER-SPICER		1414 3A(301290)	0,00	Inferiore	SA
TURNER-SPICER		1420 3A(301232)	0,00	Inferiore	SA
TURNER-SPICER		1420 3B(301332)	0,00	Inferiore	SA
TURNER-SPICER		1463 A(301175)	0,00	Inferiore	SA
TURNER-SPICER		1463 C	0,00	Inferiore	SA
TURNER-SPICER		ASO 140 10 S	0,00	Inferiore	FA
TURNER-SPICER		ASO 165 10 S	0,00	Inferiore	FA
TURNER-SPICER		LASO 115 9A	0,00	Inferiore	FA
TURNER-SPICER		LASO 125 10 S	0,00	Inferiore	FA
TURNER-SPICER		LASO 125 9A	0,00	Inferiore	FA
TURNER-SPICER		LASO 135 9A	0,00	Inferiore	FA
TURNER-SPICER		LASO 140 10 S	0,00	Inferiore	FA
TURNER-SPICER		LASO 145 9A	0,00	Inferiore	FA
TURNER-SPICER		LASO 150 10 S	0,00	Inferiore	FA
TURNER-SPICER		LLPS 100 10 D	0,00	Inferiore	FA
TURNER-SPICER		LLPS 125 10 D	0,00	Inferiore	FA
TURNER-SPICER		LLPS 135 10 D	0,00	Inferiore	FA
TURNER-SPICER		LLPS 145 10 D	0,00	Inferiore	FA
TURNER-SPICER		LPS 100 10 D	0,00	Inferiore	FA
TURNER-SPICER		LPS 125 10 D	0,00	Inferiore	FA
TURNER-SPICER		LPS 125 9A	0,00	Inferiore	FA
TURNER-SPICER		LPS 135 10 D	0,00	Inferiore	FA
TURNER-SPICER		LPS 140 9A	0,00	Inferiore	FA
TURNER-SPICER		LPS 145 10 D	0,00	Inferiore	FA
TURNER-SPICER		LPSO 100 10 S	0,00	Inferiore	FA
TURNER-SPICER		LPSO 125 10 S	0,00	Inferiore	FA
TURNER-SPICER		LPSO 125 9A	0,00	Inferiore	FA
TURNER-SPICER		LPSO 9 VPD	0,00	Inferiore	FA
TURNER-SPICER		PS 100 10 D	0,00	Inferiore	FA
TURNER-SPICER		PS 125 10 D	0,00	Inferiore	FA
TURNER-SPICER		PS 125 9A	0,00	Inferiore	FA
TURNER-SPICER		PS 135 10 D	0,00	Inferiore	FA
TURNER-SPICER		PS 140 9A	0,00	Inferiore	FA
TURNER-SPICER		PS 145 10 D	0,00	Inferiore	FA
TURNER-SPICER		PSO 100 10 S	0,00	Inferiore	FA
TURNER-SPICER		PSO 100 10LL	0,00	Inferiore	SA
TURNER-SPICER		PSO 115 10 V	0,00	Inferiore	FA
TURNER-SPICER		PSO 125 10 S	0,00	Inferiore	FA
TURNER-SPICER		PSO 125 10 V	0,00	Inferiore	FA
TURNER-SPICER		PSO 125 9A	0,00	Inferiore	FA
TURNER-SPICER		PSO 140 10 S	0,00	Inferiore	FA



# 32922

PTO INF. SAE 8F FULLER rapp. 1:1

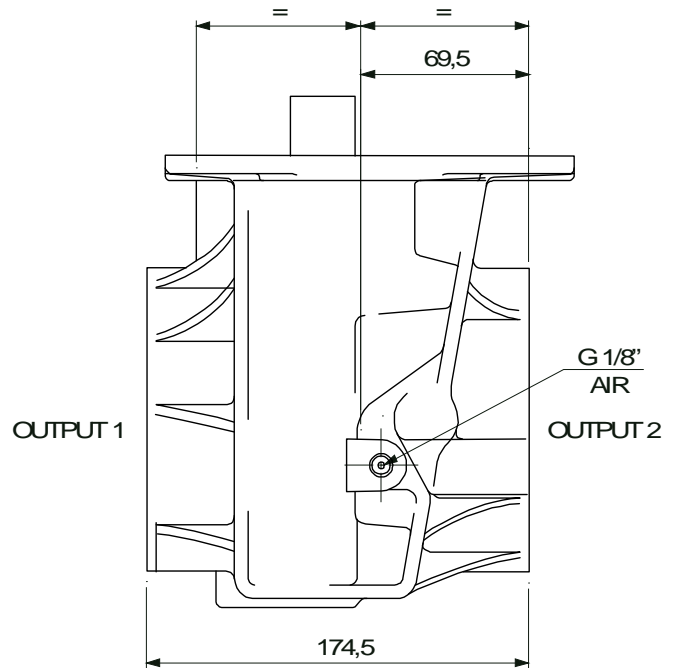
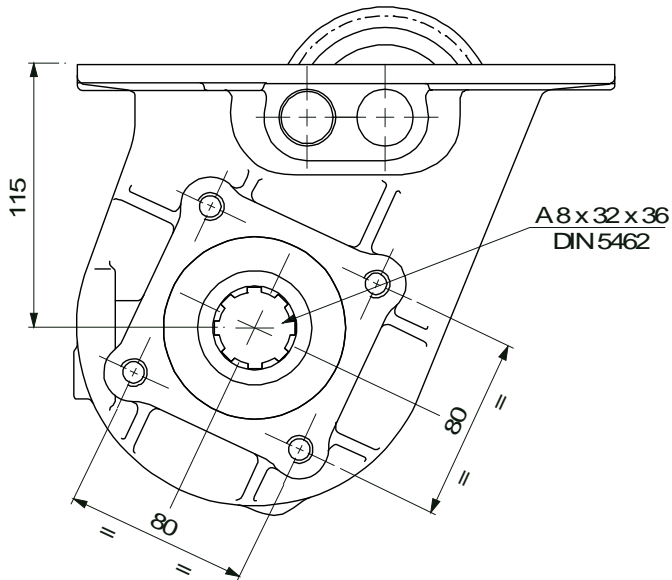
## ASSOCIAZIONI

Marca	Gamma	Modello	Rapporto 1° Marcia	Uscita	Applicazione
TURNER-SPICER		PSO 140 12B	0,00	Inferiore	SA
TURNER-SPICER		PSO 140 14A	0,00	Inferiore	SA
TURNER-SPICER		PSO 140 6A	0,00	Inferiore	SA
TURNER-SPICER		PSO 140 6C	0,00	Inferiore	SA
TURNER-SPICER		PSO 140 9A	0,00	Inferiore	FA
TURNER-SPICER		PSO 145 10 V	0,00	Inferiore	FA
TURNER-SPICER		PSO 150 10 S	0,00	Inferiore	FA
TURNER-SPICER		PSO 150 16A	0,00	Inferiore	SA
TURNER-SPICER		PSO 150 16B	0,00	Inferiore	SA
TURNER-SPICER		PSO 150 9 S	0,00	Inferiore	FA
TURNER-SPICER		PSO 150 9A	0,00	Inferiore	FA
TURNER-SPICER		PSO 160 10 S	0,00	Inferiore	FA
TURNER-SPICER		PSO 165 10 S	0,00	Inferiore	FA
TURNER-SPICER		PSO 165 12B	0,00	Inferiore	SA
TURNER-SPICER		PSO 165 16B	0,00	Inferiore	SA
TURNER-SPICER		PSO 175 16B	0,00	Inferiore	SA
TURNER-SPICER		PSO 175 16M	0,00	Inferiore	SA
TURNER-SPICER		PSO 85 14 4L	0,00	Inferiore	SA
TURNER-SPICER		PSO 9 VPD	0,00	Inferiore	FA
TURNER-SPICER		TSPO 145 16B	0,00	Inferiore	SA
TURNER-SPICER		TSPO 155 16A	0,00	Inferiore	SA
TURNER-SPICER		TSPO 155 16B	0,00	Inferiore	SA
TURNER-SPICER		TSPO 155 16HP	0,00	Inferiore	SA
TURNER-SPICER		TSPO 165 16HP	0,00	Inferiore	SA
TURNER-SPICER		TSPO 175 16HP	0,00	Inferiore	SA



# 32922

PTO INF. SAE 8F FULLER rapp. 1:1

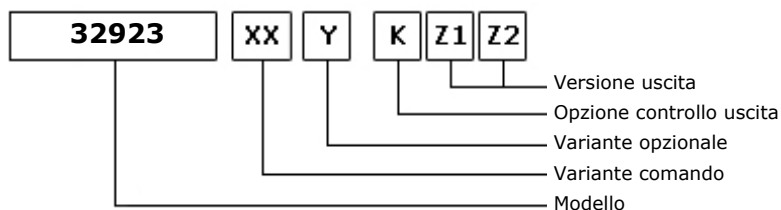
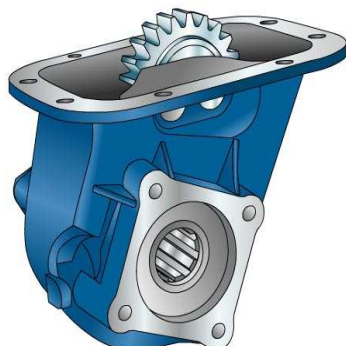




# 32923

PTO INF. SAE 8F FULLER rapp. 1,5:1

### ALLESTIMENTI POSSIBILI



04/09/2006

### DATI TECNICI

	Uscita 1	Uscita 2	
<b>Coppia (NM)</b>	250		<b>Sostituisce</b>
<b>Rapp. int.</b>	0,96	0,00	<b>Sostituita da</b>
<b>N denti</b>	21		

### TIPO COMANDO PZB

<input checked="" type="checkbox"/> Pneumatico	Meccanico con telecomando a leva (TC)	Meccanico con telecomando PUSH-PULL
Comando elettrico KES 5	Comando a depressione	Predisposto comando elettrico solenoide
Comando idraulico	Sempre in presa	Predisposta per comando staccato

### VARIANTI DI COMANDO (XX)

Tipo	Codice	Descrizione
1	1	Comando pneumatico 1/8"GAS

### VARIANTI OPZIONALI (Y)

Codice	Descrizione	Kit Lubr.	Kit Interr.	Rinf.
0	Non presente			
2	Con guarnizione in Viton			

### VERSIONI USCITA (K1,Z1,Z2)

(K)		(Z1)	(Z2)
		Uscita 1	Uscita 2
8 Senza disinnesti	0 Non richiesto	<input checked="" type="checkbox"/>	<input checked="" type="checkbox"/>
U Disinnesto uscita 2	1 Attacco pompa SE/R	<input checked="" type="checkbox"/>	<input checked="" type="checkbox"/>
L Disinnesto uscita 1	2 Attacco flangia DIN 00	<input checked="" type="checkbox"/>	<input checked="" type="checkbox"/>
W Doppio disinnesto	3 Attacco flangia DIN 10	<input checked="" type="checkbox"/>	<input checked="" type="checkbox"/>
3 Doppia uscita in asse <input checked="" type="checkbox"/>	4 Attacco flangia Spicer 1120	<input checked="" type="checkbox"/>	<input checked="" type="checkbox"/>
	5 Attacco flangia Spicer 1300	<input checked="" type="checkbox"/>	<input checked="" type="checkbox"/>
	6 Attacco flangia Spicer 1400	<input checked="" type="checkbox"/>	<input checked="" type="checkbox"/>
	7 Attacco pompa UNI	<input checked="" type="checkbox"/>	<input checked="" type="checkbox"/>
	8 Attacco pompa SE		
	9 Predisp. disinnesto		
	A Attacco flangia Kyokuto A		
	B Attacco flangia Kyokuto B		
	F Predisposto flangia		
	D Flangia DIN 120		



# 32923

PTO INF. SAE 8F FULLER rapp. 1,5:1

### Kit di conversione

Pneumatico/Meccanico  
Meccanico/Pneumatico  
Com. elettrico

FISS PF 4F M12

205X0870000

### Kit flangia

Codice

Descrizione

205F3790000

FL SPICER 1120/DIN00 X PF 3292-3293

205F3800000

FL SPICER 1300/DIN10 X PF 3292-3293



# 32923

PTO INF. SAE 8F FULLER rapp. 1,5:1

## ASSOCIAZIONI

Marca	Gamma	Modello	Rapporto 1° Marcia	Uscita	Applicazione
EATON-FULLER		FR 11210 B	0,00	Inferiore	EA
EATON-FULLER		FR 12210 B	0,00	Inferiore	EA
EATON-FULLER		FR 13210 B	0,00	Inferiore	EA
EATON-FULLER		FR 14210 B	0,00	Inferiore	EA
EATON-FULLER		FR 15210 B	0,00	Inferiore	EA
EATON-FULLER		FR 9210 B	0,00	Inferiore	EA
EATON-FULLER		FRO 11210 B	0,00	Inferiore	EA
EATON-FULLER		FRO 11210 C	0,00	Inferiore	EA
EATON-FULLER		FRO 12210 B	0,00	Inferiore	EA
EATON-FULLER		FRO 12210 C	0,00	Inferiore	EA
EATON-FULLER		FRO 13210 B	0,00	Inferiore	EA
EATON-FULLER		FRO 13210 C	0,00	Inferiore	EA
EATON-FULLER		FRO 14210 B	0,00	Inferiore	EA
EATON-FULLER		FRO 14210 C	0,00	Inferiore	EA
EATON-FULLER		FRO 15210 B	0,00	Inferiore	EA
EATON-FULLER		FRO 15210 C	0,00	Inferiore	EA
EATON-FULLER		FRO 16210 B	0,00	Inferiore	EA
EATON-FULLER		FRO 16210 C	0,00	Inferiore	EA
EATON-FULLER		FRO 17210 C	0,00	Inferiore	EA
EATON-FULLER		FRO 18210 C	0,00	Inferiore	EA
EATON-FULLER		MRT 11609	0,00	Inferiore	FA
EATON-FULLER		MRT 11613	0,00	Inferiore	FA
EATON-FULLER		MRT 14613	0,00	Inferiore	FA
EATON-FULLER		MRT 14613 B	0,00	Inferiore	FA
EATON-FULLER		MRT 9513	0,00	Inferiore	FA
EATON-FULLER		MRTO 9509 A	0,00	Inferiore	FA
EATON-FULLER		MRTO 9509 B	0,00	Inferiore	FA
EATON-FULLER		MRTO 9513	0,00	Inferiore	FA
EATON-FULLER		RT 1110	0,00	Inferiore	FA
EATON-FULLER		RT 11109 A AT	0,00	Inferiore	FA
EATON-FULLER		RT 11109 A MAT	0,00	Inferiore	FA
EATON-FULLER		RT 11509	0,00	Inferiore	FA
EATON-FULLER		RT 11608	0,00	Inferiore	FA
EATON-FULLER		RT 11609 A	0,00	Inferiore	FA
EATON-FULLER		RT 11609 B	0,00	Inferiore	FA
EATON-FULLER		RT 11609 H	0,00	Inferiore	FA
EATON-FULLER		RT 11610	0,00	Inferiore	FA
EATON-FULLER		RT 11613	0,00	Inferiore	FA
EATON-FULLER		RT 11613 C	0,00	Inferiore	FA
EATON-FULLER		RT 11615	0,00	Inferiore	FA
EATON-FULLER		RT 11709 A	0,00	Inferiore	FA
EATON-FULLER		RT 11709 H	0,00	Inferiore	FA
EATON-FULLER		RT 11710 B	0,00	Inferiore	FA
EATON-FULLER		RT 11715	0,00	Inferiore	FA



# 32923

PTO INF. SAE 8F FULLER rapp. 1,5:1

## ASSOCIAZIONI

Marca	Gamma	Modello	Rapporto 1° Marcia	Uscita	Applicazione
EATON-FULLER		RT 12109 A AT	0,00	Inferiore	FA
EATON-FULLER		RT 12109 A MAT	0,00	Inferiore	FA
EATON-FULLER		RT 12509	0,00	Inferiore	FA
EATON-FULLER		RT 12510	0,00	Inferiore	FA
EATON-FULLER		RT 12513	0,00	Inferiore	FA
EATON-FULLER		RT 12515	0,00	Inferiore	FA
EATON-FULLER		RT 12609 A	0,00	Inferiore	FA
EATON-FULLER		RT 12609 H	0,00	Inferiore	FA
EATON-FULLER		RT 12610	0,00	Inferiore	FA
EATON-FULLER		RT 12709 A	0,00	Inferiore	FA
EATON-FULLER		RT 12709 H	0,00	Inferiore	FA
EATON-FULLER		RT 12710 B	0,00	Inferiore	FA
EATON-FULLER		RT 13609 A	0,00	Inferiore	FA
EATON-FULLER		RT 13609 H	0,00	Inferiore	FA
EATON-FULLER		RT 13709 H	0,00	Inferiore	FA
EATON-FULLER		RT 13710 B	0,00	Inferiore	FA
EATON-FULLER		RT 14109 A AT	0,00	Inferiore	FA
EATON-FULLER		RT 14109 A MAT	0,00	Inferiore	FA
EATON-FULLER		RT 14608	0,00	Inferiore	FA
EATON-FULLER		RT 14609 A	0,00	Inferiore	FA
EATON-FULLER		RT 14609 H	0,00	Inferiore	FA
EATON-FULLER		RT 14610	0,00	Inferiore	FA
EATON-FULLER		RT 14613	0,00	Inferiore	FA
EATON-FULLER		RT 14613 B	14,24	Inferiore	FA
EATON-FULLER		RT 14615	0,00	Inferiore	FA
EATON-FULLER		RT 14708 LL	0,00	Inferiore	FA
EATON-FULLER		RT 14709 A	0,00	Inferiore	FA
EATON-FULLER		RT 14709 H	0,00	Inferiore	FA
EATON-FULLER		RT 14710 B	0,00	Inferiore	FA
EATON-FULLER		RT 14715	0,00	Inferiore	FA
EATON-FULLER		RT 14915	0,00	Inferiore	FA
EATON-FULLER		RT 15613	0,00	Inferiore	FA
EATON-FULLER		RT 15613 A	0,00	Inferiore	FA
EATON-FULLER		RT 15613 B	0,00	Inferiore	FA
EATON-FULLER		RT 15615	0,00	Inferiore	FA
EATON-FULLER		RT 15715	0,00	Inferiore	FA
EATON-FULLER		RT 509	0,00	Inferiore	FA
EATON-FULLER		RT 510	0,00	Inferiore	FA
EATON-FULLER		RT 609	0,00	Inferiore	FA
EATON-FULLER		RT 610	0,00	Inferiore	FA
EATON-FULLER		RT 613	0,00	Inferiore	FA
EATON-FULLER		RT 6609	0,00	Inferiore	FA
EATON-FULLER		RT 6609 A	0,00	Inferiore	FA
EATON-FULLER		RT 6610	0,00	Inferiore	FA



# 32923

PTO INF. SAE 8F FULLER rapp. 1,5:1

## ASSOCIAZIONI

Marca	Gamma	Modello	Rapporto 1° Marcia	Uscita	Applicazione
EATON-FULLER		RT 6613	0,00	Inferiore	FA
EATON-FULLER		RT 7206	0,00	Inferiore	FA
EATON-FULLER		RT 7209	0,00	Inferiore	FA
EATON-FULLER		RT 7213	0,00	Inferiore	FA
EATON-FULLER		RT 7608	0,00	Inferiore	FA
EATON-FULLER		RT 7608 LL	0,00	Inferiore	FA
EATON-FULLER		RT 7609	0,00	Inferiore	FA
EATON-FULLER		RT 7613	0,00	Inferiore	FA
EATON-FULLER		RT 8608 L	0,00	Inferiore	FA
EATON-FULLER		RT 8609	0,00	Inferiore	FA
EATON-FULLER		RT 8609 A	0,00	Inferiore	FA
EATON-FULLER		RT 8709 B	0,00	Inferiore	FA
EATON-FULLER		RT 8908 LL	0,00	Inferiore	FA
EATON-FULLER		RT 906	0,00	Inferiore	FA
EATON-FULLER		RT 906 A	0,00	Inferiore	FA
EATON-FULLER		RT 909	0,00	Inferiore	FA
EATON-FULLER		RT 909 A	0,00	Inferiore	FA
EATON-FULLER		RT 910	0,00	Inferiore	FA
EATON-FULLER		RT 9109 A AT	0,00	Inferiore	FA
EATON-FULLER		RT 913	0,00	Inferiore	FA
EATON-FULLER		RT 915	0,00	Inferiore	FA
EATON-FULLER		RT 9508	0,00	Inferiore	FA
EATON-FULLER		RT 9509 A	0,00	Inferiore	FA
EATON-FULLER		RT 9509 C	0,00	Inferiore	FA
EATON-FULLER		RT 9513	0,00	Inferiore	FA
EATON-FULLER		RT 958 LL	0,00	Inferiore	FA
EATON-FULLER		RT 9710 B	0,00	Inferiore	FA
EATON-FULLER		RTF 11609 A	0,00	Inferiore	FA
EATON-FULLER		RTF 11613	0,00	Inferiore	FA
EATON-FULLER		RTF 12509	0,00	Inferiore	FA
EATON-FULLER		RTF 12510	0,00	Inferiore	FA
EATON-FULLER		RTF 12515	0,00	Inferiore	FA
EATON-FULLER		RTF 14609 A	0,00	Inferiore	FA
EATON-FULLER		RTF 14613	0,00	Inferiore	FA
EATON-FULLER		RTF 8709 B	0,00	Inferiore	FA
EATON-FULLER		RTF 906	0,00	Inferiore	FA
EATON-FULLER		RTF 906 A	0,00	Inferiore	FA
EATON-FULLER		RTF 909	0,00	Inferiore	FA
EATON-FULLER		RTF 909 A	0,00	Inferiore	FA
EATON-FULLER		RTF 910	0,00	Inferiore	FA
EATON-FULLER		RTF 913	0,00	Inferiore	FA
EATON-FULLER		RTF 915	0,00	Inferiore	FA
EATON-FULLER		RTF 9509 A	0,00	Inferiore	FA
EATON-FULLER		RTF 9513	0,00	Inferiore	FA





# 32923

PTO INF. SAE 8F FULLER rapp. 1,5:1

## ASSOCIAZIONI

Marca	Gamma	Modello	Rapporto 1° Marcia	Uscita	Applicazione
EATON-FULLER		RTL 11710 B	0,00	Inferiore	FA
EATON-FULLER		RTL 12710 B	0,00	Inferiore	FA
EATON-FULLER		RTL 13710 B	0,00	Inferiore	FA
EATON-FULLER		RTL 14710 B	0,00	Inferiore	FA
EATON-FULLER		RTLO 11610 B	0,00	Inferiore	FA
EATON-FULLER		RTLO 12610 B	0,00	Inferiore	FA
EATON-FULLER		RTLO 12613 B	0,00	Inferiore	FA
EATON-FULLER		RTLO 12713 A	0,00	Inferiore	FA
EATON-FULLER		RTLO 12713 C	0,00	Inferiore	FA
EATON-FULLER		RTLO 12913 A	0,00	Inferiore	FA
EATON-FULLER		RTLO 13610 B	0,00	Inferiore	FA
EATON-FULLER		RTLO 14610 A	0,00	Inferiore	FA
EATON-FULLER		RTLO 14610 B	0,00	Inferiore	FA
EATON-FULLER		RTLO 14613 A	0,00	Inferiore	FA
EATON-FULLER		RTLO 14613 B	0,00	Inferiore	FA
EATON-FULLER		RTLO 14618 A	0,00	Inferiore	FA
EATON-FULLER		RTLO 14713 A	0,00	Inferiore	FA
EATON-FULLER		RTLO 14718 B	0,00	Inferiore	FA
EATON-FULLER		RTLO 14913 A	0,00	Inferiore	FA
EATON-FULLER		RTLO 14918 B	0,00	Inferiore	FA
EATON-FULLER		RTLO 14918 B AS	0,00	Inferiore	FA
EATON-FULLER		RTLO 15610 B	0,00	Inferiore	FA
EATON-FULLER		RTLO 16610 B	0,00	Inferiore	FA
EATON-FULLER		RTLO 16618 A	0,00	Inferiore	FA
EATON-FULLER		RTLO 16713 A	0,00	Inferiore	FA
EATON-FULLER		RTLO 16718 B	0,00	Inferiore	FA
EATON-FULLER		RTLO 16913 A	0,00	Inferiore	FA
EATON-FULLER		RTLO 16918 B	0,00	Inferiore	FA
EATON-FULLER		RTLO 16918 B AS	0,00	Inferiore	FA
EATON-FULLER		RTLO 17610 B	0,00	Inferiore	FA
EATON-FULLER		RTLO 18610 B	0,00	Inferiore	FA
EATON-FULLER		RTLO 18718 B	0,00	Inferiore	FA
EATON-FULLER		RTLO 18913 A	0,00	Inferiore	FA
EATON-FULLER		RTLO 18918 B	0,00	Inferiore	FA
EATON-FULLER		RTLO 18918 B AS	0,00	Inferiore	FA
EATON-FULLER		RTLO 20918 B	0,00	Inferiore	FA
EATON-FULLER		RTLO 20918 B AS	0,00	Inferiore	FA
EATON-FULLER		RTLO 22918 B	0,00	Inferiore	FA
EATON-FULLER		RTLO 22918 B AS	0,00	Inferiore	FA
EATON-FULLER		RTO 1110	0,00	Inferiore	FA
EATON-FULLER		RTO 11109 A AT	0,00	Inferiore	FA
EATON-FULLER		RTO 11109 A MAT	0,00	Inferiore	FA
EATON-FULLER		RTO 11109 B AT	0,00	Inferiore	FA
EATON-FULLER		RTO 11109 B MAT	0,00	Inferiore	FA



# 32923

PTO INF. SAE 8F FULLER rapp. 1,5:1

## ASSOCIAZIONI

Marca	Gamma	Modello	Rapporto 1° Marcia	Uscita	Applicazione
EATON-FULLER		RTO 11509	0,00	Inferiore	FA
EATON-FULLER		RTO 1157 DL	0,00	Inferiore	FA
EATON-FULLER		RTO 1157 DLL	0,00	Inferiore	FA
EATON-FULLER		RTO 11607 L	0,00	Inferiore	FA
EATON-FULLER		RTO 11607 LL	0,00	Inferiore	FA
EATON-FULLER		RTO 11608 LL	0,00	Inferiore	FA
EATON-FULLER		RTO 11609 A	0,00	Inferiore	FA
EATON-FULLER		RTO 11609 B	0,00	Inferiore	FA
EATON-FULLER		RTO 11609 H	0,00	Inferiore	FA
EATON-FULLER		RTO 11609 P	0,00	Inferiore	FA
EATON-FULLER		RTO 11610	0,00	Inferiore	FA
EATON-FULLER		RTO 11613	0,00	Inferiore	FA
EATON-FULLER		RTO 11613 B	0,00	Inferiore	FA
EATON-FULLER		RTO 11615	0,00	Inferiore	FA
EATON-FULLER		RTO 11707 DLL	0,00	Inferiore	FA
EATON-FULLER		RTO 11707 LL	0,00	Inferiore	FA
EATON-FULLER		RTO 11708 LL	0,00	Inferiore	FA
EATON-FULLER		RTO 11709 A	0,00	Inferiore	FA
EATON-FULLER		RTO 11709 B	0,00	Inferiore	FA
EATON-FULLER		RTO 11709 H	0,00	Inferiore	FA
EATON-FULLER		RTO 11709 MLL	0,00	Inferiore	FA
EATON-FULLER		RTO 11710 B	0,00	Inferiore	FA
EATON-FULLER		RTO 11710 C	0,00	Inferiore	FA
EATON-FULLER		RTO 11715	0,00	Inferiore	FA
EATON-FULLER		RTO 11813	0,00	Inferiore	FA
EATON-FULLER		RTO 11908 LL	0,00	Inferiore	FA
EATON-FULLER		RTO 11909 MLL	0,00	Inferiore	FA
EATON-FULLER		RTO 12109 A AT	0,00	Inferiore	FA
EATON-FULLER		RTO 12109 A MAT	0,00	Inferiore	FA
EATON-FULLER		RTO 12109 B AT	0,00	Inferiore	FA
EATON-FULLER		RTO 1213	0,00	Inferiore	FA
EATON-FULLER		RTO 12509	0,00	Inferiore	FA
EATON-FULLER		RTO 12510	0,00	Inferiore	FA
EATON-FULLER		RTO 12513	0,00	Inferiore	FA
EATON-FULLER		RTO 12515	0,00	Inferiore	FA
EATON-FULLER		RTO 1258 LL	0,00	Inferiore	FA
EATON-FULLER		RTO 12609 A	0,00	Inferiore	FA
EATON-FULLER		RTO 12609 B	0,00	Inferiore	FA
EATON-FULLER		RTO 12609 H	0,00	Inferiore	FA
EATON-FULLER		RTO 12609 P	0,00	Inferiore	FA
EATON-FULLER		RTO 12609 R	0,00	Inferiore	FA
EATON-FULLER		RTO 12610	0,00	Inferiore	FA
EATON-FULLER		RTO 12709 A	0,00	Inferiore	FA
EATON-FULLER		RTO 12709 B	0,00	Inferiore	FA



# 32923

PTO INF. SAE 8F FULLER rapp. 1,5:1

## ASSOCIAZIONI

Marca	Gamma	Modello	Rapporto 1° Marcia	Uscita	Applicazione
EATON-FULLER		RTO 12709 H	0,00	Inferiore	FA
EATON-FULLER		RTO 12710 B	0,00	Inferiore	FA
EATON-FULLER		RTO 12710 C	0,00	Inferiore	FA
EATON-FULLER		RTO 13609 A	0,00	Inferiore	FA
EATON-FULLER		RTO 13609 B	0,00	Inferiore	FA
EATON-FULLER		RTO 13609 H	0,00	Inferiore	FA
EATON-FULLER		RTO 13609 P	0,00	Inferiore	FA
EATON-FULLER		RTO 13609 R	0,00	Inferiore	FA
EATON-FULLER		RTO 13707 DLL	0,00	Inferiore	FA
EATON-FULLER		RTO 13707 MLL	0,00	Inferiore	FA
EATON-FULLER		RTO 13709 H	0,00	Inferiore	FA
EATON-FULLER		RTO 13710 B	0,00	Inferiore	FA
EATON-FULLER		RTO 13710 C	0,00	Inferiore	FA
EATON-FULLER		RTO 14109 A AT	0,00	Inferiore	FA
EATON-FULLER		RTO 14109 A MAT	0,00	Inferiore	FA
EATON-FULLER		RTO 14109 B AT	0,00	Inferiore	FA
EATON-FULLER		RTO 14109 B MAT	0,00	Inferiore	FA
EATON-FULLER		RTO 14607 LL	0,00	Inferiore	FA
EATON-FULLER		RTO 14608 LL	0,00	Inferiore	FA
EATON-FULLER		RTO 14609 A	0,00	Inferiore	FA
EATON-FULLER		RTO 14609 B	0,00	Inferiore	FA
EATON-FULLER		RTO 14609 H	0,00	Inferiore	FA
EATON-FULLER		RTO 14609 LL	0,00	Inferiore	FA
EATON-FULLER		RTO 14609 P	0,00	Inferiore	FA
EATON-FULLER		RTO 14609 R	0,00	Inferiore	FA
EATON-FULLER		RTO 14610	0,00	Inferiore	FA
EATON-FULLER		RTO 14610 C	0,00	Inferiore	FA
EATON-FULLER		RTO 14613	0,00	Inferiore	FA
EATON-FULLER		RTO 14615	0,00	Inferiore	FA
EATON-FULLER		RTO 14618 A	0,00	Inferiore	FA
EATON-FULLER		RTO 14708 LL	0,00	Inferiore	FA
EATON-FULLER		RTO 14709 A	0,00	Inferiore	FA
EATON-FULLER		RTO 14709 B	0,00	Inferiore	FA
EATON-FULLER		RTO 14709 C	0,00	Inferiore	FA
EATON-FULLER		RTO 14709 H	0,00	Inferiore	FA
EATON-FULLER		RTO 14709 MLL	0,00	Inferiore	FA
EATON-FULLER		RTO 14710 B	0,00	Inferiore	FA
EATON-FULLER		RTO 14710 C	0,00	Inferiore	FA
EATON-FULLER		RTO 14713	0,00	Inferiore	FA
EATON-FULLER		RTO 14715	0,00	Inferiore	FA
EATON-FULLER		RTO 14813	0,00	Inferiore	FA
EATON-FULLER		RTO 14908 LL	0,00	Inferiore	FA
EATON-FULLER		RTO 14909 MLL	0,00	Inferiore	FA
EATON-FULLER		RTO 14915	0,00	Inferiore	FA



# 32923

PTO INF. SAE 8F FULLER rapp. 1,5:1

## ASSOCIAZIONI

Marca	Gamma	Modello	Rapporto 1° Marcia	Uscita	Applicazione
EATON-FULLER		RTO 15210 C	0,00	Inferiore	FA
EATON-FULLER		RTO 15613	0,00	Inferiore	FA
EATON-FULLER		RTO 15613 A	0,00	Inferiore	FA
EATON-FULLER		RTO 15613 B	0,00	Inferiore	FA
EATON-FULLER		RTO 15615	0,00	Inferiore	FA
EATON-FULLER		RTO 15618	0,00	Inferiore	FA
EATON-FULLER		RTO 15708 LL	0,00	Inferiore	FA
EATON-FULLER		RTO 15710 C	0,00	Inferiore	FA
EATON-FULLER		RTO 15715	0,00	Inferiore	FA
EATON-FULLER		RTO 15813	0,00	Inferiore	FA
EATON-FULLER		RTO 16210 C	0,00	Inferiore	FA
EATON-FULLER		RTO 16618	0,00	Inferiore	FA
EATON-FULLER		RTO 16709 B	0,00	Inferiore	FA
EATON-FULLER		RTO 16709 H	0,00	Inferiore	FA
EATON-FULLER		RTO 16710 B	0,00	Inferiore	FA
EATON-FULLER		RTO 16710 C	0,00	Inferiore	FA
EATON-FULLER		RTO 16908 LL	0,00	Inferiore	FA
EATON-FULLER		RTO 16915	0,00	Inferiore	FA
EATON-FULLER		RTO 510	0,00	Inferiore	FA
EATON-FULLER		RTO 609	0,00	Inferiore	FA
EATON-FULLER		RTO 610	0,00	Inferiore	FA
EATON-FULLER		RTO 613	0,00	Inferiore	FA
EATON-FULLER		RTO 6609	0,00	Inferiore	FA
EATON-FULLER		RTO 6610	0,00	Inferiore	FA
EATON-FULLER		RTO 6613	0,00	Inferiore	FA
EATON-FULLER		RTO 7206	0,00	Inferiore	FA
EATON-FULLER		RTO 7209	0,00	Inferiore	FA
EATON-FULLER		RTO 7213	0,00	Inferiore	FA
EATON-FULLER		RTO 7609	0,00	Inferiore	FA
EATON-FULLER		RTO 7613	0,00	Inferiore	FA
EATON-FULLER		RTO 909 A	0,00	Inferiore	FA
EATON-FULLER		RTO 909 B	0,00	Inferiore	FA
EATON-FULLER		RTO 910	0,00	Inferiore	FA
EATON-FULLER		RTO 9109 A AT	0,00	Inferiore	FA
EATON-FULLER		RTO 9109 B AT	0,00	Inferiore	FA
EATON-FULLER		RTO 9109 B MAT	0,00	Inferiore	FA
EATON-FULLER		RTO 913	0,00	Inferiore	FA
EATON-FULLER		RTO 913 A	0,00	Inferiore	FA
EATON-FULLER		RTO 915	0,00	Inferiore	FA
EATON-FULLER		RTO 9509 A	0,00	Inferiore	FA
EATON-FULLER		RTO 9509 B	0,00	Inferiore	FA
EATON-FULLER		RTO 9513	0,00	Inferiore	FA
EATON-FULLER		RTO 958 LL	0,00	Inferiore	FA
EATON-FULLER		RTOF 11609 A	0,00	Inferiore	FA



# 32923

PTO INF. SAE 8F FULLER rapp. 1,5:1

## ASSOCIAZIONI

Marca	Gamma	Modello	Rapporto 1° Marcia	Uscita	Applicazione
EATON-FULLER		RTOF 11609 B	0,00	Inferiore	FA
EATON-FULLER		RTOF 11613	0,00	Inferiore	FA
EATON-FULLER		RTOF 12509	0,00	Inferiore	FA
EATON-FULLER		RTOF 12510	0,00	Inferiore	FA
EATON-FULLER		RTOF 14609 A	0,00	Inferiore	FA
EATON-FULLER		RTOF 14609 B	0,00	Inferiore	FA
EATON-FULLER		RTOF 14613	0,00	Inferiore	FA
EATON-FULLER		RTOF 909 A	0,00	Inferiore	FA
EATON-FULLER		RTOF 909 B	0,00	Inferiore	FA
EATON-FULLER		RTOF 910	0,00	Inferiore	FA
EATON-FULLER		RTOF 913	0,00	Inferiore	FA
EATON-FULLER		RTOF 915	0,00	Inferiore	FA
EATON-FULLER		RTOF 9509 A	0,00	Inferiore	FA
EATON-FULLER		RTOF 9509 B	0,00	Inferiore	FA
EATON-FULLER		RTOF 9513	0,00	Inferiore	FA
EATON-FULLER		RTOO 11613	0,00	Inferiore	FA
EATON-FULLER		RTOO 14613	0,00	Inferiore	FA
EATON-FULLER		RTOO 913	0,00	Inferiore	FA
EATON-FULLER		RTOO 9513	0,00	Inferiore	FA
EATON-FULLER		RTOOF 11613	0,00	Inferiore	FA
EATON-FULLER		RTOOF 14613	0,00	Inferiore	FA
EATON-FULLER		RTOOF 913	0,00	Inferiore	FA
EATON-FULLER		RTOOX 11613	0,00	Inferiore	FA
EATON-FULLER		RTOOX 14613	0,00	Inferiore	FA
EATON-FULLER		RTOX 11609 A	0,00	Inferiore	FA
EATON-FULLER		RTOX 11613	0,00	Inferiore	FA
EATON-FULLER		RTOX 14609 A	0,00	Inferiore	FA
EATON-FULLER		RTOX 14609 B	0,00	Inferiore	FA
EATON-FULLER		RTOX 14613	0,00	Inferiore	FA
EATON-FULLER		RTOX 6609	0,00	Inferiore	FA
EATON-FULLER		RTX 11609 A	0,00	Inferiore	FA
EATON-FULLER		RTX 11609 B	0,00	Inferiore	FA
EATON-FULLER		RTX 11609 R	0,00	Inferiore	FA
EATON-FULLER		RTX 11613 B	0,00	Inferiore	FA
EATON-FULLER		RTX 11708 LL	0,00	Inferiore	FA
EATON-FULLER		RTX 11709 H	0,00	Inferiore	FA
EATON-FULLER		RTX 11710 B	0,00	Inferiore	FA
EATON-FULLER		RTX 11710 C	0,00	Inferiore	FA
EATON-FULLER		RTX 12609 B	0,00	Inferiore	FA
EATON-FULLER		RTX 12709 H	0,00	Inferiore	FA
EATON-FULLER		RTX 12710 B	0,00	Inferiore	FA
EATON-FULLER		RTX 12710 C	0,00	Inferiore	FA
EATON-FULLER		RTX 13609 B	0,00	Inferiore	FA
EATON-FULLER		RTX 13709 H	0,00	Inferiore	FA



# 32923

PTO INF. SAE 8F FULLER rapp. 1,5:1

## ASSOCIAZIONI

Marca	Gamma	Modello	Rapporto 1° Marcia	Uscita	Applicazione
EATON-FULLER		RTX 13710 B	0,00	Inferiore	FA
EATON-FULLER		RTX 13710 C	0,00	Inferiore	FA
EATON-FULLER		RTX 14609 A	0,00	Inferiore	FA
EATON-FULLER		RTX 14609 B	0,00	Inferiore	FA
EATON-FULLER		RTX 14609 R	0,00	Inferiore	FA
EATON-FULLER		RTX 14615	0,00	Inferiore	FA
EATON-FULLER		RTX 14708	0,00	Inferiore	FA
EATON-FULLER		RTX 14709 H	0,00	Inferiore	FA
EATON-FULLER		RTX 14710 B	0,00	Inferiore	FA
EATON-FULLER		RTX 14710 C	0,00	Inferiore	FA
EATON-FULLER		RTX 14715	0,00	Inferiore	FA
EATON-FULLER		RTX 15710 B	0,00	Inferiore	FA
EATON-FULLER		RTX 15710 C	0,00	Inferiore	FA
EATON-FULLER		RTX 16709 B	0,00	Inferiore	FA
EATON-FULLER		RTX 16709 H	0,00	Inferiore	FA
EATON-FULLER		RTX 16710 B	0,00	Inferiore	FA
EATON-FULLER		RTX 16710 C	0,00	Inferiore	FA
EATON-FULLER		RTX 6609	0,00	Inferiore	FA
EATON-FULLER		RTX 7609	0,00	Inferiore	FA
EATON-FULLER		T 11605 A	0,00	Inferiore	FA
EATON-FULLER		T 11605 B	0,00	Inferiore	FA
EATON-FULLER		T 11605 C	0,00	Inferiore	FA
EATON-FULLER		T 11605 D	0,00	Inferiore	FA
EATON-FULLER		T 11605 F	0,00	Inferiore	FA
EATON-FULLER		T 11605 M	0,00	Inferiore	FA
EATON-FULLER		T 11607 L	0,00	Inferiore	FA
EATON-FULLER		T 905 A	0,00	Inferiore	FA
EATON-FULLER		T 905 B	0,00	Inferiore	FA
EATON-FULLER		T 905 C	0,00	Inferiore	FA
EATON-FULLER		T 905 D	0,00	Inferiore	FA
EATON-FULLER		T 905 E	0,00	Inferiore	FA
EATON-FULLER		T 905 G	0,00	Inferiore	FA
EATON-FULLER		T 905 H	0,00	Inferiore	FA
EATON-FULLER		T 905 M	0,00	Inferiore	FA
EATON-FULLER		T 905 P	0,00	Inferiore	FA
EATON-FULLER		T 955 AL	0,00	Inferiore	FA
EATON-FULLER		T 955 ALL	0,00	Inferiore	FA
EATON-FULLER		T 955 GL	0,00	Inferiore	FA
EATON-FULLER		TA 4510	0,00	Inferiore	FA
EATON-FULLER		TA 7610	0,00	Inferiore	FA
EATON-FULLER		TO 11605 A	0,00	Inferiore	FA
EATON-FULLER		TO 11605 B	0,00	Inferiore	FA
EATON-FULLER		TO 11605 C	0,00	Inferiore	FA
EATON-FULLER		TO 11605 D	0,00	Inferiore	FA



# 32923

PTO INF. SAE 8F FULLER rapp. 1,5:1

## ASSOCIAZIONI

Marca	Gamma	Modello	Rapporto 1° Marcia	Uscita	Applicazione
EATON-FULLER		TO 905 A	0,00	Inferiore	FA
EATON-FULLER		TO 905 B	0,00	Inferiore	FA
EATON-FULLER		TO 905 C	0,00	Inferiore	FA
EATON-FULLER		TO 955 AL	0,00	Inferiore	FA
EATON-FULLER		TO 955 ALL	0,00	Inferiore	FA
EATON-FULLER		TO 955 DLL	0,00	Inferiore	FA
EATON-FULLER		TO 955 LL	0,00	Inferiore	FA
I.H.C.		T 128	0,00	Inferiore	FA
I.H.C.		T 129	0,00	Inferiore	FA
I.H.C.		T 134	0,00	Inferiore	FA
I.H.C.		T 191	0,00	Inferiore	FA
I.H.C.		T 192	0,00	Inferiore	FA
I.H.C.		T 193	0,00	Inferiore	FA
I.H.C.		T 194	0,00	Inferiore	FA
I.H.C.		T 196	0,00	Inferiore	FA
I.H.C.		T 302	0,00	Inferiore	FA
I.H.C.		T 325	0,00	Inferiore	FA
I.H.C.		T 345	0,00	Inferiore	FA
I.H.C.		T 346	0,00	Inferiore	FA
I.H.C.		T 349	0,00	Inferiore	FA
I.H.C.		T 368	0,00	Inferiore	FA
I.H.C.		T 420	0,00	Inferiore	FA
I.H.C.		T 422	0,00	Inferiore	FA
I.H.C.		T 424	0,00	Inferiore	FA
I.H.C.		T 441	0,00	Inferiore	FA
I.H.C.		T 448	0,00	Inferiore	FA
I.H.C.		T 459	0,00	Inferiore	FA
I.H.C.		T 460	0,00	Inferiore	FA
I.H.C.		T 462	0,00	Inferiore	FA
I.H.C.		T 463	0,00	Inferiore	FA
I.H.C.		T 466	0,00	Inferiore	FA
I.H.C.		T 467	0,00	Inferiore	FA
I.H.C.		T 468	0,00	Inferiore	FA
I.H.C.		T 470	0,00	Inferiore	FA
I.H.C.		T 471	0,00	Inferiore	FA
I.H.C.		T 472	0,00	Inferiore	FA
I.H.C.		T 473	0,00	Inferiore	FA
I.H.C.		T 48	0,00	Inferiore	FA
I.H.C.		T 487	0,00	Inferiore	FA
I.H.C.		T 493	0,00	Inferiore	FA
I.H.C.		T 499	0,00	Inferiore	FA
I.H.C.		T 689	0,00	Inferiore	FA
ROCKWELL		RM 10 115 A	0,00	Inferiore	FA
ROCKWELL		RM 10 125 A	0,00	Inferiore	FA



# 32923

PTO INF. SAE 8F FULLER rapp. 1,5:1

## ASSOCIAZIONI

Marca	Gamma	Modello	Rapporto 1° Marcia	Uscita	Applicazione
ROCKWELL		RM 10 135 A	0,00	Inferiore	FA
ROCKWELL		RM 10 145 A	0,00	Inferiore	FA
ROCKWELL		RM 13 145 A	0,00	Inferiore	FA
ROCKWELL		RM 9 115 A	0,00	Inferiore	FA
ROCKWELL		RM 9 125 A	0,00	Inferiore	FA
ROCKWELL		RM 9 135 A	0,00	Inferiore	FA
ROCKWELL		RM 9 145 A	0,00	Inferiore	FA
ROCKWELL		RM 9 155 A	0,00	Inferiore	FA
ROCKWELL		RMO 13 145 A	0,00	Inferiore	FA
ROCKWELL		RMO 9 115 A	0,00	Inferiore	FA
ROCKWELL		RMO 9 115 B	0,00	Inferiore	FA
ROCKWELL		RMO 9 125 A	0,00	Inferiore	FA
ROCKWELL		RMO 9 125 B	0,00	Inferiore	FA
ROCKWELL		RMO 9 135 A	0,00	Inferiore	FA
ROCKWELL		RMO 9 135 B	0,00	Inferiore	FA
ROCKWELL		RMO 9 145 A	0,00	Inferiore	FA
ROCKWELL		RMO 9 145 B	0,00	Inferiore	FA
ROCKWELL		RMO 9 155 B	0,00	Inferiore	FA
ROCKWELL		RMX 10 115 A	0,00	Inferiore	FA
ROCKWELL		RMX 10 125 A	0,00	Inferiore	FA
ROCKWELL		RMX 10 135 A	0,00	Inferiore	FA
ROCKWELL		RMX 10 145 A	0,00	Inferiore	FA
ROCKWELL		RMX 10 155 A	0,00	Inferiore	FA
ROCKWELL		RMX 10 165 A	0,00	Inferiore	FA
ROCKWELL		RMX 9 115 R	0,00	Inferiore	FA
ROCKWELL		RMX 9 125 A	0,00	Inferiore	FA
ROCKWELL		RMX 9 125 B	0,00	Inferiore	FA
ROCKWELL		RMX 9 125 R	0,00	Inferiore	FA
ROCKWELL		RMX 9 135 A	0,00	Inferiore	FA
ROCKWELL		RMX 9 135 B	0,00	Inferiore	FA
ROCKWELL		RMX 9 135 R	0,00	Inferiore	FA
ROCKWELL		RMX 9 145 A	0,00	Inferiore	FA
ROCKWELL		RMX 9 145 B	0,00	Inferiore	FA
ROCKWELL		RMX 9 145 R	0,00	Inferiore	FA
ROCKWELL		RMX 9 155 B	0,00	Inferiore	FA
TURNER-SPICER		1010 3A(301113)	0,00	Inferiore	SA
TURNER-SPICER		1010 5A(301114)	0,00	Inferiore	SA
TURNER-SPICER		1214 3A(301130)	0,00	Inferiore	SA
TURNER-SPICER		1214 3A(301212)	0,00	Inferiore	SA
TURNER-SPICER		1214 5A(301131)	0,00	Inferiore	SA
TURNER-SPICER		1214 5A(301213)	0,00	Inferiore	SA
TURNER-SPICER		1263 A(301107)	0,00	Inferiore	SA
TURNER-SPICER		1265 A(301108)	0,00	Inferiore	SA
TURNER-SPICER		1410 3A(301163)	0,00	Inferiore	SA





# 32923

PTO INF. SAE 8F FULLER rapp. 1,5:1

## ASSOCIAZIONI

Marca	Gamma	Modello	Rapporto 1° Marcia	Uscita	Applicazione
TURNER-SPICER		1410 5A	0,00	Inferiore	SA
TURNER-SPICER		1412 3A(301227)	0,00	Inferiore	SA
TURNER-SPICER		1414 3A(301243)	0,00	Inferiore	SA
TURNER-SPICER		1414 3A(301290)	0,00	Inferiore	SA
TURNER-SPICER		1420 3A(301232)	0,00	Inferiore	SA
TURNER-SPICER		1420 3B(301332)	0,00	Inferiore	SA
TURNER-SPICER		1463 A(301175)	0,00	Inferiore	SA
TURNER-SPICER		1463 C	0,00	Inferiore	SA
TURNER-SPICER		ASO 140 10 S	0,00	Inferiore	FA
TURNER-SPICER		ASO 165 10 S	0,00	Inferiore	FA
TURNER-SPICER		LASO 115 9A	0,00	Inferiore	FA
TURNER-SPICER		LASO 125 10 S	0,00	Inferiore	FA
TURNER-SPICER		LASO 125 9A	0,00	Inferiore	FA
TURNER-SPICER		LASO 135 9A	0,00	Inferiore	FA
TURNER-SPICER		LASO 140 10 S	0,00	Inferiore	FA
TURNER-SPICER		LASO 145 9A	0,00	Inferiore	FA
TURNER-SPICER		LASO 150 10 S	0,00	Inferiore	FA
TURNER-SPICER		LLPS 100 10 D	0,00	Inferiore	FA
TURNER-SPICER		LLPS 125 10 D	0,00	Inferiore	FA
TURNER-SPICER		LLPS 135 10 D	0,00	Inferiore	FA
TURNER-SPICER		LLPS 145 10 D	0,00	Inferiore	FA
TURNER-SPICER		LPS 100 10 D	0,00	Inferiore	FA
TURNER-SPICER		LPS 125 10 D	0,00	Inferiore	FA
TURNER-SPICER		LPS 125 9A	0,00	Inferiore	FA
TURNER-SPICER		LPS 135 10 D	0,00	Inferiore	FA
TURNER-SPICER		LPS 140 9A	0,00	Inferiore	FA
TURNER-SPICER		LPS 145 10 D	0,00	Inferiore	FA
TURNER-SPICER		LPSO 100 10 S	0,00	Inferiore	FA
TURNER-SPICER		LPSO 125 10 S	0,00	Inferiore	FA
TURNER-SPICER		LPSO 125 9A	0,00	Inferiore	FA
TURNER-SPICER		LPSO 9 VPD	0,00	Inferiore	FA
TURNER-SPICER		PS 100 10 D	0,00	Inferiore	FA
TURNER-SPICER		PS 125 10 D	0,00	Inferiore	FA
TURNER-SPICER		PS 125 9A	0,00	Inferiore	FA
TURNER-SPICER		PS 135 10 D	0,00	Inferiore	FA
TURNER-SPICER		PS 140 9A	0,00	Inferiore	FA
TURNER-SPICER		PS 145 10 D	0,00	Inferiore	FA
TURNER-SPICER		PSO 100 10 S	0,00	Inferiore	FA
TURNER-SPICER		PSO 100 10LL	0,00	Inferiore	SA
TURNER-SPICER		PSO 115 10 V	0,00	Inferiore	FA
TURNER-SPICER		PSO 125 10 S	0,00	Inferiore	FA
TURNER-SPICER		PSO 125 10 V	0,00	Inferiore	FA
TURNER-SPICER		PSO 125 9A	0,00	Inferiore	FA
TURNER-SPICER		PSO 140 10 S	0,00	Inferiore	FA



# 32923

PTO INF. SAE 8F FULLER rapp. 1,5:1

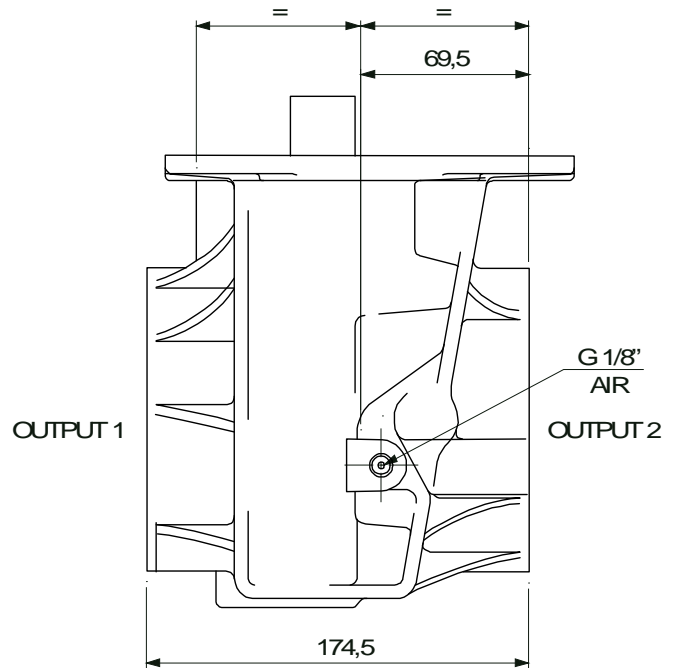
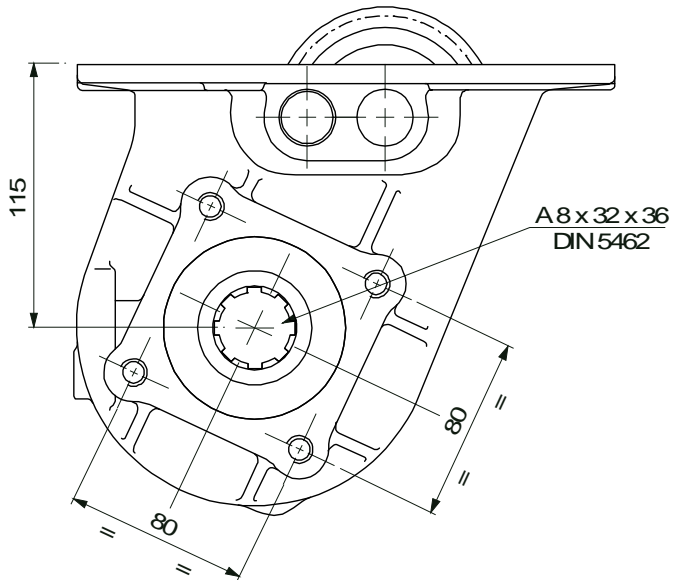
## ASSOCIAZIONI

Marca	Gamma	Modello	Rapporto 1° Marcia	Uscita	Applicazione
TURNER-SPICER		PSO 140 12B	0,00	Inferiore	SA
TURNER-SPICER		PSO 140 14A	0,00	Inferiore	SA
TURNER-SPICER		PSO 140 6A	0,00	Inferiore	SA
TURNER-SPICER		PSO 140 6C	0,00	Inferiore	SA
TURNER-SPICER		PSO 140 9A	0,00	Inferiore	FA
TURNER-SPICER		PSO 145 10 V	0,00	Inferiore	FA
TURNER-SPICER		PSO 150 10 S	0,00	Inferiore	FA
TURNER-SPICER		PSO 150 16A	0,00	Inferiore	SA
TURNER-SPICER		PSO 150 16B	0,00	Inferiore	SA
TURNER-SPICER		PSO 150 9 S	0,00	Inferiore	FA
TURNER-SPICER		PSO 150 9A	0,00	Inferiore	FA
TURNER-SPICER		PSO 160 10 S	0,00	Inferiore	FA
TURNER-SPICER		PSO 165 10 S	0,00	Inferiore	FA
TURNER-SPICER		PSO 165 12B	0,00	Inferiore	SA
TURNER-SPICER		PSO 165 16B	0,00	Inferiore	SA
TURNER-SPICER		PSO 175 16B	0,00	Inferiore	SA
TURNER-SPICER		PSO 175 16M	0,00	Inferiore	SA
TURNER-SPICER		PSO 85 14 4L	0,00	Inferiore	SA
TURNER-SPICER		PSO 9 VPD	0,00	Inferiore	FA
TURNER-SPICER		TSPO 145 16B	0,00	Inferiore	SA
TURNER-SPICER		TSPO 155 16A	0,00	Inferiore	SA
TURNER-SPICER		TSPO 155 16B	0,00	Inferiore	SA
TURNER-SPICER		TSPO 155 16HP	0,00	Inferiore	SA
TURNER-SPICER		TSPO 165 16HP	0,00	Inferiore	SA
TURNER-SPICER		TSPO 175 16HP	0,00	Inferiore	SA



# 32923

PTO INF. SAE 8F FULLER rapp. 1,5:1

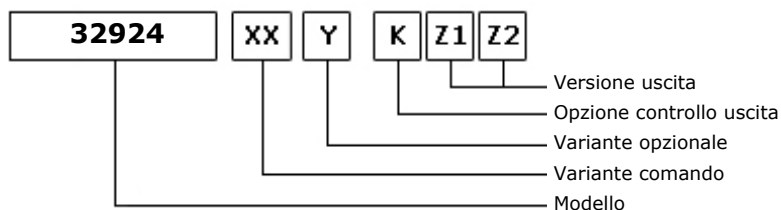
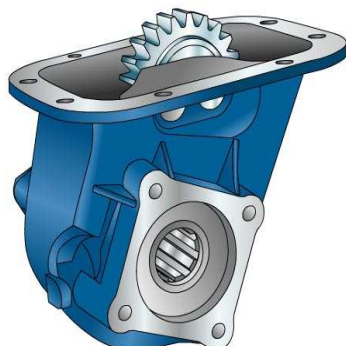




# 32924

PTO INF. SAE 8F FULLER rapp. 1,5:1

## ALLESTIMENTI POSSIBILI



04/09/2006

## DATI TECNICI

	Uscita 1	Uscita 2	
<b>Coppia (NM)</b>	400		<b>Sostituisce</b>
<b>Rapp. int.</b>	0,96	0,00	<b>Sostituita da</b>
<b>N denti</b>	21		

## TIPO COMANDO PZB

<input checked="" type="checkbox"/> Pneumatico	Meccanico con telecomando a leva (TC)	Meccanico con telecomando PUSH-PULL
Comando elettrico KES 5	Comando a depressione	Predisposto comando elettrico solenoide
Comando idraulico	Sempre in presa	Predisposta per comando staccato

## VARIANTI DI COMANDO (XX)

Tipo	Codice	Descrizione
1	1	Comando pneumatico 1/8"GAS

## VARIANTI OPZIONALI (Y)

Codice	Descrizione	Kit Lubr.	Kit Interr.	Rinf.
0	Non presente			
2	Con guarnizione in Viton			

## VERSIONI USCITA (K1,Z1,Z2)

(K)		(Z1)	(Z2)
		Uscita 1	Uscita 2
8 Senza disinnesti	0 Non richiesto	<input checked="" type="checkbox"/>	<input checked="" type="checkbox"/>
U Disinnesto uscita 2	1 Attacco pompa SE/R	<input checked="" type="checkbox"/>	<input checked="" type="checkbox"/>
L Disinnesto uscita 1	2 Attacco flangia DIN 00	<input checked="" type="checkbox"/>	<input checked="" type="checkbox"/>
W Doppio disinnesto	3 Attacco flangia DIN 10	<input checked="" type="checkbox"/>	<input checked="" type="checkbox"/>
3 Doppia uscita in asse <input checked="" type="checkbox"/>	4 Attacco flangia Spicer 1120	<input checked="" type="checkbox"/>	<input checked="" type="checkbox"/>
	5 Attacco flangia Spicer 1300	<input checked="" type="checkbox"/>	<input checked="" type="checkbox"/>
	6 Attacco flangia Spicer 1400	<input checked="" type="checkbox"/>	<input checked="" type="checkbox"/>
	7 Attacco pompa UNI	<input checked="" type="checkbox"/>	<input checked="" type="checkbox"/>
	8 Attacco pompa SE		
	9 Predispos. disinnesto		
	A Attacco flangia Kyokuto A		
	B Attacco flangia Kyokuto B		
	F Predisposto flangia		
	D Flangia DIN 120		



# 32924

PTO INF. SAE 8F FULLER rapp. 1,5:1

### Kit di conversione

Pneumatico/Meccanico  
Meccanico/Pneumatico  
Com. elettrico

FISS PF 4F M12

205X0870000

### Kit flangia

Codice

Descrizione

205F3790000

FL SPICER 1120/DIN00 X PF 3292-3293

205F3800000

FL SPICER 1300/DIN10 X PF 3292-3293



# 32924

PTO INF. SAE 8F FULLER rapp. 1,5:1

## ASSOCIAZIONI

Marca	Gamma	Modello	Rapporto 1° Marcia	Uscita	Applicazione
EATON-FULLER		FR 11210 B	0,00	Inferiore	EA
EATON-FULLER		FR 12210 B	0,00	Inferiore	EA
EATON-FULLER		FR 13210 B	0,00	Inferiore	EA
EATON-FULLER		FR 14210 B	0,00	Inferiore	EA
EATON-FULLER		FR 15210 B	0,00	Inferiore	EA
EATON-FULLER		FR 9210 B	0,00	Inferiore	EA
EATON-FULLER		FRO 11210 B	0,00	Inferiore	EA
EATON-FULLER		FRO 11210 C	0,00	Inferiore	EA
EATON-FULLER		FRO 12210 B	0,00	Inferiore	EA
EATON-FULLER		FRO 12210 C	0,00	Inferiore	EA
EATON-FULLER		FRO 13210 B	0,00	Inferiore	EA
EATON-FULLER		FRO 13210 C	0,00	Inferiore	EA
EATON-FULLER		FRO 14210 B	0,00	Inferiore	EA
EATON-FULLER		FRO 14210 C	0,00	Inferiore	EA
EATON-FULLER		FRO 15210 B	0,00	Inferiore	EA
EATON-FULLER		FRO 15210 C	0,00	Inferiore	EA
EATON-FULLER		FRO 16210 B	0,00	Inferiore	EA
EATON-FULLER		FRO 16210 C	0,00	Inferiore	EA
EATON-FULLER		FRO 17210 C	0,00	Inferiore	EA
EATON-FULLER		FRO 18210 C	0,00	Inferiore	EA
EATON-FULLER		MRT 11609	0,00	Inferiore	FA
EATON-FULLER		MRT 11613	0,00	Inferiore	FA
EATON-FULLER		MRT 14613	0,00	Inferiore	FA
EATON-FULLER		MRT 14613 B	0,00	Inferiore	FA
EATON-FULLER		MRT 9513	0,00	Inferiore	FA
EATON-FULLER		MRTO 9509 A	0,00	Inferiore	FA
EATON-FULLER		MRTO 9509 B	0,00	Inferiore	FA
EATON-FULLER		MRTO 9513	0,00	Inferiore	FA
EATON-FULLER		RT 1110	0,00	Inferiore	FA
EATON-FULLER		RT 11109 A AT	0,00	Inferiore	FA
EATON-FULLER		RT 11109 A MAT	0,00	Inferiore	FA
EATON-FULLER		RT 11509	0,00	Inferiore	FA
EATON-FULLER		RT 11608	0,00	Inferiore	FA
EATON-FULLER		RT 11609 A	0,00	Inferiore	FA
EATON-FULLER		RT 11609 B	0,00	Inferiore	FA
EATON-FULLER		RT 11609 H	0,00	Inferiore	FA
EATON-FULLER		RT 11610	0,00	Inferiore	FA
EATON-FULLER		RT 11613	0,00	Inferiore	FA
EATON-FULLER		RT 11613 C	0,00	Inferiore	FA
EATON-FULLER		RT 11615	0,00	Inferiore	FA
EATON-FULLER		RT 11709 A	0,00	Inferiore	FA
EATON-FULLER		RT 11709 H	0,00	Inferiore	FA
EATON-FULLER		RT 11710 B	0,00	Inferiore	FA
EATON-FULLER		RT 11715	0,00	Inferiore	FA



# 32924

PTO INF. SAE 8F FULLER rapp. 1,5:1

## ASSOCIAZIONI

Marca	Gamma	Modello	Rapporto 1° Marcia	Uscita	Applicazione
EATON-FULLER		RT 12109 A AT	0,00	Inferiore	FA
EATON-FULLER		RT 12109 A MAT	0,00	Inferiore	FA
EATON-FULLER		RT 12509	0,00	Inferiore	FA
EATON-FULLER		RT 12510	0,00	Inferiore	FA
EATON-FULLER		RT 12513	0,00	Inferiore	FA
EATON-FULLER		RT 12515	0,00	Inferiore	FA
EATON-FULLER		RT 12609 A	0,00	Inferiore	FA
EATON-FULLER		RT 12609 H	0,00	Inferiore	FA
EATON-FULLER		RT 12610	0,00	Inferiore	FA
EATON-FULLER		RT 12709 A	0,00	Inferiore	FA
EATON-FULLER		RT 12709 H	0,00	Inferiore	FA
EATON-FULLER		RT 12710 B	0,00	Inferiore	FA
EATON-FULLER		RT 13609 A	0,00	Inferiore	FA
EATON-FULLER		RT 13609 H	0,00	Inferiore	FA
EATON-FULLER		RT 13709 H	0,00	Inferiore	FA
EATON-FULLER		RT 13710 B	0,00	Inferiore	FA
EATON-FULLER		RT 14109 A AT	0,00	Inferiore	FA
EATON-FULLER		RT 14109 A MAT	0,00	Inferiore	FA
EATON-FULLER		RT 14608	0,00	Inferiore	FA
EATON-FULLER		RT 14609 A	0,00	Inferiore	FA
EATON-FULLER		RT 14609 H	0,00	Inferiore	FA
EATON-FULLER		RT 14610	0,00	Inferiore	FA
EATON-FULLER		RT 14613	0,00	Inferiore	FA
EATON-FULLER		RT 14613 B	14,24	Inferiore	FA
EATON-FULLER		RT 14615	0,00	Inferiore	FA
EATON-FULLER		RT 14708 LL	0,00	Inferiore	FA
EATON-FULLER		RT 14709 A	0,00	Inferiore	FA
EATON-FULLER		RT 14709 H	0,00	Inferiore	FA
EATON-FULLER		RT 14710 B	0,00	Inferiore	FA
EATON-FULLER		RT 14715	0,00	Inferiore	FA
EATON-FULLER		RT 14915	0,00	Inferiore	FA
EATON-FULLER		RT 15613	0,00	Inferiore	FA
EATON-FULLER		RT 15613 A	0,00	Inferiore	FA
EATON-FULLER		RT 15613 B	0,00	Inferiore	FA
EATON-FULLER		RT 15615	0,00	Inferiore	FA
EATON-FULLER		RT 15715	0,00	Inferiore	FA
EATON-FULLER		RT 509	0,00	Inferiore	FA
EATON-FULLER		RT 510	0,00	Inferiore	FA
EATON-FULLER		RT 609	0,00	Inferiore	FA
EATON-FULLER		RT 610	0,00	Inferiore	FA
EATON-FULLER		RT 613	0,00	Inferiore	FA
EATON-FULLER		RT 6609	0,00	Inferiore	FA
EATON-FULLER		RT 6609 A	0,00	Inferiore	FA
EATON-FULLER		RT 6610	0,00	Inferiore	FA



# 32924

PTO INF. SAE 8F FULLER rapp. 1,5:1

## ASSOCIAZIONI

Marca	Gamma	Modello	Rapporto 1° Marcia	Uscita	Applicazione
EATON-FULLER		RT 6613	0,00	Inferiore	FA
EATON-FULLER		RT 7206	0,00	Inferiore	FA
EATON-FULLER		RT 7209	0,00	Inferiore	FA
EATON-FULLER		RT 7213	0,00	Inferiore	FA
EATON-FULLER		RT 7608	0,00	Inferiore	FA
EATON-FULLER		RT 7608 LL	0,00	Inferiore	FA
EATON-FULLER		RT 7609	0,00	Inferiore	FA
EATON-FULLER		RT 7613	0,00	Inferiore	FA
EATON-FULLER		RT 8608 L	0,00	Inferiore	FA
EATON-FULLER		RT 8609	0,00	Inferiore	FA
EATON-FULLER		RT 8609 A	0,00	Inferiore	FA
EATON-FULLER		RT 8709 B	0,00	Inferiore	FA
EATON-FULLER		RT 8908 LL	0,00	Inferiore	FA
EATON-FULLER		RT 906	0,00	Inferiore	FA
EATON-FULLER		RT 906 A	0,00	Inferiore	FA
EATON-FULLER		RT 909	0,00	Inferiore	FA
EATON-FULLER		RT 909 A	0,00	Inferiore	FA
EATON-FULLER		RT 910	0,00	Inferiore	FA
EATON-FULLER		RT 9109 A AT	0,00	Inferiore	FA
EATON-FULLER		RT 913	0,00	Inferiore	FA
EATON-FULLER		RT 915	0,00	Inferiore	FA
EATON-FULLER		RT 9508	0,00	Inferiore	FA
EATON-FULLER		RT 9509 A	0,00	Inferiore	FA
EATON-FULLER		RT 9509 C	0,00	Inferiore	FA
EATON-FULLER		RT 9513	0,00	Inferiore	FA
EATON-FULLER		RT 958 LL	0,00	Inferiore	FA
EATON-FULLER		RT 9710 B	0,00	Inferiore	FA
EATON-FULLER		RTF 11609 A	0,00	Inferiore	FA
EATON-FULLER		RTF 11613	0,00	Inferiore	FA
EATON-FULLER		RTF 12509	0,00	Inferiore	FA
EATON-FULLER		RTF 12510	0,00	Inferiore	FA
EATON-FULLER		RTF 12515	0,00	Inferiore	FA
EATON-FULLER		RTF 14609 A	0,00	Inferiore	FA
EATON-FULLER		RTF 14613	0,00	Inferiore	FA
EATON-FULLER		RTF 8709 B	0,00	Inferiore	FA
EATON-FULLER		RTF 906	0,00	Inferiore	FA
EATON-FULLER		RTF 906 A	0,00	Inferiore	FA
EATON-FULLER		RTF 909	0,00	Inferiore	FA
EATON-FULLER		RTF 909 A	0,00	Inferiore	FA
EATON-FULLER		RTF 910	0,00	Inferiore	FA
EATON-FULLER		RTF 913	0,00	Inferiore	FA
EATON-FULLER		RTF 915	0,00	Inferiore	FA
EATON-FULLER		RTF 9509 A	0,00	Inferiore	FA
EATON-FULLER		RTF 9513	0,00	Inferiore	FA





# 32924

PTO INF. SAE 8F FULLER rapp. 1,5:1

## ASSOCIAZIONI

Marca	Gamma	Modello	Rapporto 1° Marcia	Uscita	Applicazione
EATON-FULLER		RTL 11710 B	0,00	Inferiore	FA
EATON-FULLER		RTL 12710 B	0,00	Inferiore	FA
EATON-FULLER		RTL 13710 B	0,00	Inferiore	FA
EATON-FULLER		RTL 14710 B	0,00	Inferiore	FA
EATON-FULLER		RTLO 11610 B	0,00	Inferiore	FA
EATON-FULLER		RTLO 12610 B	0,00	Inferiore	FA
EATON-FULLER		RTLO 12613 B	0,00	Inferiore	FA
EATON-FULLER		RTLO 12713 A	0,00	Inferiore	FA
EATON-FULLER		RTLO 12713 C	0,00	Inferiore	FA
EATON-FULLER		RTLO 12913 A	0,00	Inferiore	FA
EATON-FULLER		RTLO 13610 B	0,00	Inferiore	FA
EATON-FULLER		RTLO 14610 A	0,00	Inferiore	FA
EATON-FULLER		RTLO 14610 B	0,00	Inferiore	FA
EATON-FULLER		RTLO 14613 A	0,00	Inferiore	FA
EATON-FULLER		RTLO 14613 B	0,00	Inferiore	FA
EATON-FULLER		RTLO 14618 A	0,00	Inferiore	FA
EATON-FULLER		RTLO 14713 A	0,00	Inferiore	FA
EATON-FULLER		RTLO 14718 B	0,00	Inferiore	FA
EATON-FULLER		RTLO 14913 A	0,00	Inferiore	FA
EATON-FULLER		RTLO 14918 B	0,00	Inferiore	FA
EATON-FULLER		RTLO 14918 B AS	0,00	Inferiore	FA
EATON-FULLER		RTLO 15610 B	0,00	Inferiore	FA
EATON-FULLER		RTLO 16610 B	0,00	Inferiore	FA
EATON-FULLER		RTLO 16618 A	0,00	Inferiore	FA
EATON-FULLER		RTLO 16713 A	0,00	Inferiore	FA
EATON-FULLER		RTLO 16718 B	0,00	Inferiore	FA
EATON-FULLER		RTLO 16913 A	0,00	Inferiore	FA
EATON-FULLER		RTLO 16918 B	0,00	Inferiore	FA
EATON-FULLER		RTLO 16918 B AS	0,00	Inferiore	FA
EATON-FULLER		RTLO 17610 B	0,00	Inferiore	FA
EATON-FULLER		RTLO 18610 B	0,00	Inferiore	FA
EATON-FULLER		RTLO 18718 B	0,00	Inferiore	FA
EATON-FULLER		RTLO 18913 A	0,00	Inferiore	FA
EATON-FULLER		RTLO 18918 B	0,00	Inferiore	FA
EATON-FULLER		RTLO 18918 B AS	0,00	Inferiore	FA
EATON-FULLER		RTLO 20918 B	0,00	Inferiore	FA
EATON-FULLER		RTLO 20918 B AS	0,00	Inferiore	FA
EATON-FULLER		RTLO 22918 B	0,00	Inferiore	FA
EATON-FULLER		RTLO 22918 B AS	0,00	Inferiore	FA
EATON-FULLER		RTO 1110	0,00	Inferiore	FA
EATON-FULLER		RTO 11109 A AT	0,00	Inferiore	FA
EATON-FULLER		RTO 11109 A MAT	0,00	Inferiore	FA
EATON-FULLER		RTO 11109 B AT	0,00	Inferiore	FA
EATON-FULLER		RTO 11109 B MAT	0,00	Inferiore	FA



# 32924

PTO INF. SAE 8F FULLER rapp. 1,5:1

## ASSOCIAZIONI

Marca	Gamma	Modello	Rapporto 1° Marcia	Uscita	Applicazione
EATON-FULLER		RTO 11509	0,00	Inferiore	FA
EATON-FULLER		RTO 1157 DL	0,00	Inferiore	FA
EATON-FULLER		RTO 1157 DLL	0,00	Inferiore	FA
EATON-FULLER		RTO 11608 LL	0,00	Inferiore	FA
EATON-FULLER		RTO 11609 A	0,00	Inferiore	FA
EATON-FULLER		RTO 11609 B	0,00	Inferiore	FA
EATON-FULLER		RTO 11609 H	0,00	Inferiore	FA
EATON-FULLER		RTO 11609 P	0,00	Inferiore	FA
EATON-FULLER		RTO 11610	0,00	Inferiore	FA
EATON-FULLER		RTO 11613	0,00	Inferiore	FA
EATON-FULLER		RTO 11613 B	0,00	Inferiore	FA
EATON-FULLER		RTO 11615	0,00	Inferiore	FA
EATON-FULLER		RTO 11707 DLL	0,00	Inferiore	FA
EATON-FULLER		RTO 11707 LL	0,00	Inferiore	FA
EATON-FULLER		RTO 11708 LL	0,00	Inferiore	FA
EATON-FULLER		RTO 11709 A	0,00	Inferiore	FA
EATON-FULLER		RTO 11709 B	0,00	Inferiore	FA
EATON-FULLER		RTO 11709 H	0,00	Inferiore	FA
EATON-FULLER		RTO 11709 MLL	0,00	Inferiore	FA
EATON-FULLER		RTO 11710 B	0,00	Inferiore	FA
EATON-FULLER		RTO 11710 C	0,00	Inferiore	FA
EATON-FULLER		RTO 11715	0,00	Inferiore	FA
EATON-FULLER		RTO 11813	0,00	Inferiore	FA
EATON-FULLER		RTO 11908 LL	0,00	Inferiore	FA
EATON-FULLER		RTO 11909 MLL	0,00	Inferiore	FA
EATON-FULLER		RTO 12109 A AT	0,00	Inferiore	FA
EATON-FULLER		RTO 12109 A MAT	0,00	Inferiore	FA
EATON-FULLER		RTO 12109 B AT	0,00	Inferiore	FA
EATON-FULLER		RTO 1213	0,00	Inferiore	FA
EATON-FULLER		RTO 12509	0,00	Inferiore	FA
EATON-FULLER		RTO 12510	0,00	Inferiore	FA
EATON-FULLER		RTO 12513	0,00	Inferiore	FA
EATON-FULLER		RTO 12515	0,00	Inferiore	FA
EATON-FULLER		RTO 1258 LL	0,00	Inferiore	FA
EATON-FULLER		RTO 12609 A	0,00	Inferiore	FA
EATON-FULLER		RTO 12609 B	0,00	Inferiore	FA
EATON-FULLER		RTO 12609 H	0,00	Inferiore	FA
EATON-FULLER		RTO 12609 P	0,00	Inferiore	FA
EATON-FULLER		RTO 12609 R	0,00	Inferiore	FA
EATON-FULLER		RTO 12610	0,00	Inferiore	FA
EATON-FULLER		RTO 12709 A	0,00	Inferiore	FA
EATON-FULLER		RTO 12709 B	0,00	Inferiore	FA
EATON-FULLER		RTO 12709 H	0,00	Inferiore	FA
EATON-FULLER		RTO 12710 B	0,00	Inferiore	FA



# 32924

PTO INF. SAE 8F FULLER rapp. 1,5:1

## ASSOCIAZIONI

Marca	Gamma	Modello	Rapporto 1° Marcia	Uscita	Applicazione
EATON-FULLER		RTO 12710 C	0,00	Inferiore	FA
EATON-FULLER		RTO 13609 A	0,00	Inferiore	FA
EATON-FULLER		RTO 13609 B	0,00	Inferiore	FA
EATON-FULLER		RTO 13609 H	0,00	Inferiore	FA
EATON-FULLER		RTO 13609 P	0,00	Inferiore	FA
EATON-FULLER		RTO 13609 R	0,00	Inferiore	FA
EATON-FULLER		RTO 13709 H	0,00	Inferiore	FA
EATON-FULLER		RTO 13710 B	0,00	Inferiore	FA
EATON-FULLER		RTO 13710 C	0,00	Inferiore	FA
EATON-FULLER		RTO 14109 A AT	0,00	Inferiore	FA
EATON-FULLER		RTO 14109 A MAT	0,00	Inferiore	FA
EATON-FULLER		RTO 14109 B AT	0,00	Inferiore	FA
EATON-FULLER		RTO 14109 B MAT	0,00	Inferiore	FA
EATON-FULLER		RTO 14608 LL	0,00	Inferiore	FA
EATON-FULLER		RTO 14609 A	0,00	Inferiore	FA
EATON-FULLER		RTO 14609 B	0,00	Inferiore	FA
EATON-FULLER		RTO 14609 H	0,00	Inferiore	FA
EATON-FULLER		RTO 14609 LL	0,00	Inferiore	FA
EATON-FULLER		RTO 14609 P	0,00	Inferiore	FA
EATON-FULLER		RTO 14609 R	0,00	Inferiore	FA
EATON-FULLER		RTO 14610	0,00	Inferiore	FA
EATON-FULLER		RTO 14610 C	0,00	Inferiore	FA
EATON-FULLER		RTO 14613	0,00	Inferiore	FA
EATON-FULLER		RTO 14615	0,00	Inferiore	FA
EATON-FULLER		RTO 14618 A	0,00	Inferiore	FA
EATON-FULLER		RTO 14708 LL	0,00	Inferiore	FA
EATON-FULLER		RTO 14709 A	0,00	Inferiore	FA
EATON-FULLER		RTO 14709 B	0,00	Inferiore	FA
EATON-FULLER		RTO 14709 C	0,00	Inferiore	FA
EATON-FULLER		RTO 14709 H	0,00	Inferiore	FA
EATON-FULLER		RTO 14709 MLL	0,00	Inferiore	FA
EATON-FULLER		RTO 14710 B	0,00	Inferiore	FA
EATON-FULLER		RTO 14710 C	0,00	Inferiore	FA
EATON-FULLER		RTO 14713	0,00	Inferiore	FA
EATON-FULLER		RTO 14715	0,00	Inferiore	FA
EATON-FULLER		RTO 14813	0,00	Inferiore	FA
EATON-FULLER		RTO 14908 LL	0,00	Inferiore	FA
EATON-FULLER		RTO 14909 MLL	0,00	Inferiore	FA
EATON-FULLER		RTO 14915	0,00	Inferiore	FA
EATON-FULLER		RTO 15210 C	0,00	Inferiore	FA
EATON-FULLER		RTO 15613	0,00	Inferiore	FA
EATON-FULLER		RTO 15613 A	0,00	Inferiore	FA
EATON-FULLER		RTO 15613 B	0,00	Inferiore	FA
EATON-FULLER		RTO 15615	0,00	Inferiore	FA



# 32924

PTO INF. SAE 8F FULLER rapp. 1,5:1

## ASSOCIAZIONI

Marca	Gamma	Modello	Rapporto 1° Marcia	Uscita	Applicazione
EATON-FULLER		RTO 15618	0,00	Inferiore	FA
EATON-FULLER		RTO 15708 LL	0,00	Inferiore	FA
EATON-FULLER		RTO 15710 C	0,00	Inferiore	FA
EATON-FULLER		RTO 15715	0,00	Inferiore	FA
EATON-FULLER		RTO 15813	0,00	Inferiore	FA
EATON-FULLER		RTO 16210 C	0,00	Inferiore	FA
EATON-FULLER		RTO 16618	0,00	Inferiore	FA
EATON-FULLER		RTO 16709 B	0,00	Inferiore	FA
EATON-FULLER		RTO 16709 H	0,00	Inferiore	FA
EATON-FULLER		RTO 16710 B	0,00	Inferiore	FA
EATON-FULLER		RTO 16710 C	0,00	Inferiore	FA
EATON-FULLER		RTO 16908 LL	0,00	Inferiore	FA
EATON-FULLER		RTO 16915	0,00	Inferiore	FA
EATON-FULLER		RTO 510	0,00	Inferiore	FA
EATON-FULLER		RTO 609	0,00	Inferiore	FA
EATON-FULLER		RTO 610	0,00	Inferiore	FA
EATON-FULLER		RTO 613	0,00	Inferiore	FA
EATON-FULLER		RTO 6609	0,00	Inferiore	FA
EATON-FULLER		RTO 6610	0,00	Inferiore	FA
EATON-FULLER		RTO 6613	0,00	Inferiore	FA
EATON-FULLER		RTO 7206	0,00	Inferiore	FA
EATON-FULLER		RTO 7209	0,00	Inferiore	FA
EATON-FULLER		RTO 7213	0,00	Inferiore	FA
EATON-FULLER		RTO 7609	0,00	Inferiore	FA
EATON-FULLER		RTO 7613	0,00	Inferiore	FA
EATON-FULLER		RTO 909 A	0,00	Inferiore	FA
EATON-FULLER		RTO 909 B	0,00	Inferiore	FA
EATON-FULLER		RTO 910	0,00	Inferiore	FA
EATON-FULLER		RTO 9109 A AT	0,00	Inferiore	FA
EATON-FULLER		RTO 9109 B AT	0,00	Inferiore	FA
EATON-FULLER		RTO 9109 B MAT	0,00	Inferiore	FA
EATON-FULLER		RTO 913	0,00	Inferiore	FA
EATON-FULLER		RTO 913 A	0,00	Inferiore	FA
EATON-FULLER		RTO 915	0,00	Inferiore	FA
EATON-FULLER		RTO 9509 A	0,00	Inferiore	FA
EATON-FULLER		RTO 9509 B	0,00	Inferiore	FA
EATON-FULLER		RTO 9513	0,00	Inferiore	FA
EATON-FULLER		RTO 958 LL	0,00	Inferiore	FA
EATON-FULLER		RTOF 11609 A	0,00	Inferiore	FA
EATON-FULLER		RTOF 11609 B	0,00	Inferiore	FA
EATON-FULLER		RTOF 11613	0,00	Inferiore	FA
EATON-FULLER		RTOF 12509	0,00	Inferiore	FA
EATON-FULLER		RTOF 12510	0,00	Inferiore	FA
EATON-FULLER		RTOF 14609 A	0,00	Inferiore	FA



# 32924

PTO INF. SAE 8F FULLER rapp. 1,5:1

## ASSOCIAZIONI

Marca	Gamma	Modello	Rapporto 1° Marcia	Uscita	Applicazione
EATON-FULLER		RTOF 14609 B	0,00	Inferiore	FA
EATON-FULLER		RTOF 14613	0,00	Inferiore	FA
EATON-FULLER		RTOF 909 A	0,00	Inferiore	FA
EATON-FULLER		RTOF 909 B	0,00	Inferiore	FA
EATON-FULLER		RTOF 910	0,00	Inferiore	FA
EATON-FULLER		RTOF 913	0,00	Inferiore	FA
EATON-FULLER		RTOF 915	0,00	Inferiore	FA
EATON-FULLER		RTOF 9509 A	0,00	Inferiore	FA
EATON-FULLER		RTOF 9509 B	0,00	Inferiore	FA
EATON-FULLER		RTOF 9513	0,00	Inferiore	FA
EATON-FULLER		RTOO 11613	0,00	Inferiore	FA
EATON-FULLER		RTOO 14613	0,00	Inferiore	FA
EATON-FULLER		RTOO 913	0,00	Inferiore	FA
EATON-FULLER		RTOO 9513	0,00	Inferiore	FA
EATON-FULLER		RTOOF 11613	0,00	Inferiore	FA
EATON-FULLER		RTOOF 14613	0,00	Inferiore	FA
EATON-FULLER		RTOOF 913	0,00	Inferiore	FA
EATON-FULLER		RTOOX 11613	0,00	Inferiore	FA
EATON-FULLER		RTOOX 14613	0,00	Inferiore	FA
EATON-FULLER		RTOX 11609 A	0,00	Inferiore	FA
EATON-FULLER		RTOX 11613	0,00	Inferiore	FA
EATON-FULLER		RTOX 14609 A	0,00	Inferiore	FA
EATON-FULLER		RTOX 14609 B	0,00	Inferiore	FA
EATON-FULLER		RTOX 14613	0,00	Inferiore	FA
EATON-FULLER		RTOX 6609	0,00	Inferiore	FA
EATON-FULLER		RTX 11609 A	0,00	Inferiore	FA
EATON-FULLER		RTX 11609 B	0,00	Inferiore	FA
EATON-FULLER		RTX 11609 R	0,00	Inferiore	FA
EATON-FULLER		RTX 11613 B	0,00	Inferiore	FA
EATON-FULLER		RTX 11708 LL	0,00	Inferiore	FA
EATON-FULLER		RTX 11709 H	0,00	Inferiore	FA
EATON-FULLER		RTX 11710 B	0,00	Inferiore	FA
EATON-FULLER		RTX 11710 C	0,00	Inferiore	FA
EATON-FULLER		RTX 12609 B	0,00	Inferiore	FA
EATON-FULLER		RTX 12709 H	0,00	Inferiore	FA
EATON-FULLER		RTX 12710 B	0,00	Inferiore	FA
EATON-FULLER		RTX 12710 C	0,00	Inferiore	FA
EATON-FULLER		RTX 13609 B	0,00	Inferiore	FA
EATON-FULLER		RTX 13709 H	0,00	Inferiore	FA
EATON-FULLER		RTX 13710 B	0,00	Inferiore	FA
EATON-FULLER		RTX 13710 C	0,00	Inferiore	FA
EATON-FULLER		RTX 14609 A	0,00	Inferiore	FA
EATON-FULLER		RTX 14609 B	0,00	Inferiore	FA
EATON-FULLER		RTX 14609 R	0,00	Inferiore	FA



# 32924

PTO INF. SAE 8F FULLER rapp. 1,5:1

## ASSOCIAZIONI

Marca	Gamma	Modello	Rapporto 1° Marcia	Uscita	Applicazione
EATON-FULLER		RTX 14615	0,00	Inferiore	FA
EATON-FULLER		RTX 14708	0,00	Inferiore	FA
EATON-FULLER		RTX 14709 H	0,00	Inferiore	FA
EATON-FULLER		RTX 14710 B	0,00	Inferiore	FA
EATON-FULLER		RTX 14710 C	0,00	Inferiore	FA
EATON-FULLER		RTX 14715	0,00	Inferiore	FA
EATON-FULLER		RTX 15710 B	0,00	Inferiore	FA
EATON-FULLER		RTX 15710 C	0,00	Inferiore	FA
EATON-FULLER		RTX 16709 B	0,00	Inferiore	FA
EATON-FULLER		RTX 16709 H	0,00	Inferiore	FA
EATON-FULLER		RTX 16710 B	0,00	Inferiore	FA
EATON-FULLER		RTX 16710 C	0,00	Inferiore	FA
EATON-FULLER		RTX 6609	0,00	Inferiore	FA
EATON-FULLER		RTX 7609	0,00	Inferiore	FA
EATON-FULLER		T 11605 A	0,00	Inferiore	FA
EATON-FULLER		T 11605 B	0,00	Inferiore	FA
EATON-FULLER		T 11605 C	0,00	Inferiore	FA
EATON-FULLER		T 11605 D	0,00	Inferiore	FA
EATON-FULLER		T 11605 F	0,00	Inferiore	FA
EATON-FULLER		T 11605 M	0,00	Inferiore	FA
EATON-FULLER		T 11607 L	0,00	Inferiore	FA
EATON-FULLER		T 905 A	0,00	Inferiore	FA
EATON-FULLER		T 905 B	0,00	Inferiore	FA
EATON-FULLER		T 905 C	0,00	Inferiore	FA
EATON-FULLER		T 905 D	0,00	Inferiore	FA
EATON-FULLER		T 905 E	0,00	Inferiore	FA
EATON-FULLER		T 905 G	0,00	Inferiore	FA
EATON-FULLER		T 905 H	0,00	Inferiore	FA
EATON-FULLER		T 905 M	0,00	Inferiore	FA
EATON-FULLER		T 905 P	0,00	Inferiore	FA
EATON-FULLER		T 955 AL	0,00	Inferiore	FA
EATON-FULLER		T 955 ALL	0,00	Inferiore	FA
EATON-FULLER		T 955 GL	0,00	Inferiore	FA
EATON-FULLER		TA 4510	0,00	Inferiore	FA
EATON-FULLER		TA 7610	0,00	Inferiore	FA
EATON-FULLER		TO 11605 B	0,00	Inferiore	FA
EATON-FULLER		TO 11605 C	0,00	Inferiore	FA
EATON-FULLER		TO 11605 D	0,00	Inferiore	FA
EATON-FULLER		TO 905 A	0,00	Inferiore	FA
EATON-FULLER		TO 905 B	0,00	Inferiore	FA
EATON-FULLER		TO 905 C	0,00	Inferiore	FA
EATON-FULLER		TO 955 AL	0,00	Inferiore	FA
EATON-FULLER		TO 955 ALL	0,00	Inferiore	FA
EATON-FULLER		TO 955 DLL	0,00	Inferiore	FA



# 32924

PTO INF. SAE 8F FULLER rapp. 1,5:1

## ASSOCIAZIONI

Marca	Gamma	Modello	Rapporto 1° Marcia	Uscita	Applicazione
EATON-FULLER		TO 955 LL	0,00	Inferiore	FA
I.H.C.		T 128	0,00	Inferiore	FA
I.H.C.		T 129	0,00	Inferiore	FA
I.H.C.		T 134	0,00	Inferiore	FA
I.H.C.		T 191	0,00	Inferiore	FA
I.H.C.		T 192	0,00	Inferiore	FA
I.H.C.		T 193	0,00	Inferiore	FA
I.H.C.		T 194	0,00	Inferiore	FA
I.H.C.		T 196	0,00	Inferiore	FA
I.H.C.		T 302	0,00	Inferiore	FA
I.H.C.		T 325	0,00	Inferiore	FA
I.H.C.		T 345	0,00	Inferiore	FA
I.H.C.		T 346	0,00	Inferiore	FA
I.H.C.		T 349	0,00	Inferiore	FA
I.H.C.		T 368	0,00	Inferiore	FA
I.H.C.		T 420	0,00	Inferiore	FA
I.H.C.		T 422	0,00	Inferiore	FA
I.H.C.		T 424	0,00	Inferiore	FA
I.H.C.		T 441	0,00	Inferiore	FA
I.H.C.		T 448	0,00	Inferiore	FA
I.H.C.		T 459	0,00	Inferiore	FA
I.H.C.		T 460	0,00	Inferiore	FA
I.H.C.		T 462	0,00	Inferiore	FA
I.H.C.		T 463	0,00	Inferiore	FA
I.H.C.		T 466	0,00	Inferiore	FA
I.H.C.		T 467	0,00	Inferiore	FA
I.H.C.		T 468	0,00	Inferiore	FA
I.H.C.		T 470	0,00	Inferiore	FA
I.H.C.		T 471	0,00	Inferiore	FA
I.H.C.		T 472	0,00	Inferiore	FA
I.H.C.		T 473	0,00	Inferiore	FA
I.H.C.		T 48	0,00	Inferiore	FA
I.H.C.		T 487	0,00	Inferiore	FA
I.H.C.		T 493	0,00	Inferiore	FA
I.H.C.		T 499	0,00	Inferiore	FA
I.H.C.		T 689	0,00	Inferiore	FA
ROCKWELL		RM 10 115 A	0,00	Inferiore	FA
ROCKWELL		RM 10 125 A	0,00	Inferiore	FA
ROCKWELL		RM 10 135 A	0,00	Inferiore	FA
ROCKWELL		RM 10 145 A	0,00	Inferiore	FA
ROCKWELL		RM 13 145 A	0,00	Inferiore	FA
ROCKWELL		RM 9 115 A	0,00	Inferiore	FA
ROCKWELL		RM 9 125 A	0,00	Inferiore	FA
ROCKWELL		RM 9 135 A	0,00	Inferiore	FA



# 32924

PTO INF. SAE 8F FULLER rapp. 1,5:1

## ASSOCIAZIONI

Marca	Gamma	Modello	Rapporto 1° Marcia	Uscita	Applicazione
ROCKWELL		RM 9 145 A	0,00	Inferiore	FA
ROCKWELL		RM 9 155 A	0,00	Inferiore	FA
ROCKWELL		RMO 13 145 A	0,00	Inferiore	FA
ROCKWELL		RMO 9 115 A	0,00	Inferiore	FA
ROCKWELL		RMO 9 115 B	0,00	Inferiore	FA
ROCKWELL		RMO 9 125 A	0,00	Inferiore	FA
ROCKWELL		RMO 9 125 B	0,00	Inferiore	FA
ROCKWELL		RMO 9 135 A	0,00	Inferiore	FA
ROCKWELL		RMO 9 135 B	0,00	Inferiore	FA
ROCKWELL		RMO 9 145 A	0,00	Inferiore	FA
ROCKWELL		RMO 9 145 B	0,00	Inferiore	FA
ROCKWELL		RMO 9 155 B	0,00	Inferiore	FA
ROCKWELL		RMX 10 115 A	0,00	Inferiore	FA
ROCKWELL		RMX 10 125 A	0,00	Inferiore	FA
ROCKWELL		RMX 10 135 A	0,00	Inferiore	FA
ROCKWELL		RMX 10 145 A	0,00	Inferiore	FA
ROCKWELL		RMX 10 155 A	0,00	Inferiore	FA
ROCKWELL		RMX 10 165 A	0,00	Inferiore	FA
ROCKWELL		RMX 9 115 R	0,00	Inferiore	FA
ROCKWELL		RMX 9 125 A	0,00	Inferiore	FA
ROCKWELL		RMX 9 125 B	0,00	Inferiore	FA
ROCKWELL		RMX 9 125 R	0,00	Inferiore	FA
ROCKWELL		RMX 9 135 A	0,00	Inferiore	FA
ROCKWELL		RMX 9 135 B	0,00	Inferiore	FA
ROCKWELL		RMX 9 135 R	0,00	Inferiore	FA
ROCKWELL		RMX 9 145 A	0,00	Inferiore	FA
ROCKWELL		RMX 9 145 B	0,00	Inferiore	FA
ROCKWELL		RMX 9 145 R	0,00	Inferiore	FA
ROCKWELL		RMX 9 155 B	0,00	Inferiore	FA
TURNER-SPICER		1010 3A(301113)	0,00	Inferiore	SA
TURNER-SPICER		1010 5A(301114)	0,00	Inferiore	SA
TURNER-SPICER		1214 3A(301130)	0,00	Inferiore	SA
TURNER-SPICER		1214 3A(301212)	0,00	Inferiore	SA
TURNER-SPICER		1214 5A(301131)	0,00	Inferiore	SA
TURNER-SPICER		1214 5A(301213)	0,00	Inferiore	SA
TURNER-SPICER		1263 A(301107)	0,00	Inferiore	SA
TURNER-SPICER		1265 A(301108)	0,00	Inferiore	SA
TURNER-SPICER		1410 3A(301163)	0,00	Inferiore	SA
TURNER-SPICER		1410 5A	0,00	Inferiore	SA
TURNER-SPICER		1412 3A(301227)	0,00	Inferiore	SA
TURNER-SPICER		1414 3A(301243)	0,00	Inferiore	SA
TURNER-SPICER		1414 3A(301290)	0,00	Inferiore	SA
TURNER-SPICER		1420 3A(301232)	0,00	Inferiore	SA
TURNER-SPICER		1420 3B(301332)	0,00	Inferiore	SA





# 32924

PTO INF. SAE 8F FULLER rapp. 1,5:1

## ASSOCIAZIONI

Marca	Gamma	Modello	Rapporto 1° Marcia	Uscita	Applicazione
TURNER-SPICER		1463 A(301175)	0,00	Inferiore	SA
TURNER-SPICER		1463 C	0,00	Inferiore	SA
TURNER-SPICER		ASO 140 10 S	0,00	Inferiore	FA
TURNER-SPICER		ASO 165 10 S	0,00	Inferiore	FA
TURNER-SPICER		LASO 115 9A	0,00	Inferiore	FA
TURNER-SPICER		LASO 125 10 S	0,00	Inferiore	FA
TURNER-SPICER		LASO 125 9A	0,00	Inferiore	FA
TURNER-SPICER		LASO 135 9A	0,00	Inferiore	FA
TURNER-SPICER		LASO 140 10 S	0,00	Inferiore	FA
TURNER-SPICER		LASO 145 9A	0,00	Inferiore	FA
TURNER-SPICER		LASO 150 10 S	0,00	Inferiore	FA
TURNER-SPICER		LLPS 100 10 D	0,00	Inferiore	FA
TURNER-SPICER		LLPS 125 10 D	0,00	Inferiore	FA
TURNER-SPICER		LLPS 135 10 D	0,00	Inferiore	FA
TURNER-SPICER		LLPS 145 10 D	0,00	Inferiore	FA
TURNER-SPICER		LPS 100 10 D	0,00	Inferiore	FA
TURNER-SPICER		LPS 125 10 D	0,00	Inferiore	FA
TURNER-SPICER		LPS 125 9A	0,00	Inferiore	FA
TURNER-SPICER		LPS 135 10 D	0,00	Inferiore	FA
TURNER-SPICER		LPS 140 9A	0,00	Inferiore	FA
TURNER-SPICER		LPS 145 10 D	0,00	Inferiore	FA
TURNER-SPICER		LPSO 100 10 S	0,00	Inferiore	FA
TURNER-SPICER		LPSO 125 10 S	0,00	Inferiore	FA
TURNER-SPICER		LPSO 125 9A	0,00	Inferiore	FA
TURNER-SPICER		LPSO 9 VPD	0,00	Inferiore	FA
TURNER-SPICER		PS 100 10 D	0,00	Inferiore	FA
TURNER-SPICER		PS 125 10 D	0,00	Inferiore	FA
TURNER-SPICER		PS 125 9A	0,00	Inferiore	FA
TURNER-SPICER		PS 135 10 D	0,00	Inferiore	FA
TURNER-SPICER		PS 140 9A	0,00	Inferiore	FA
TURNER-SPICER		PS 145 10 D	0,00	Inferiore	FA
TURNER-SPICER		PSO 100 10 S	0,00	Inferiore	FA
TURNER-SPICER		PSO 100 10LL	0,00	Inferiore	SA
TURNER-SPICER		PSO 115 10 V	0,00	Inferiore	FA
TURNER-SPICER		PSO 125 10 S	0,00	Inferiore	FA
TURNER-SPICER		PSO 125 10 V	0,00	Inferiore	FA
TURNER-SPICER		PSO 125 9A	0,00	Inferiore	FA
TURNER-SPICER		PSO 140 10 S	0,00	Inferiore	FA
TURNER-SPICER		PSO 140 12B	0,00	Inferiore	SA
TURNER-SPICER		PSO 140 14A	0,00	Inferiore	SA
TURNER-SPICER		PSO 140 6A	0,00	Inferiore	SA
TURNER-SPICER		PSO 140 6C	0,00	Inferiore	SA
TURNER-SPICER		PSO 140 9A	0,00	Inferiore	FA
TURNER-SPICER		PSO 145 10 V	0,00	Inferiore	FA



# 32924

PTO INF. SAE 8F FULLER rapp. 1,5:1

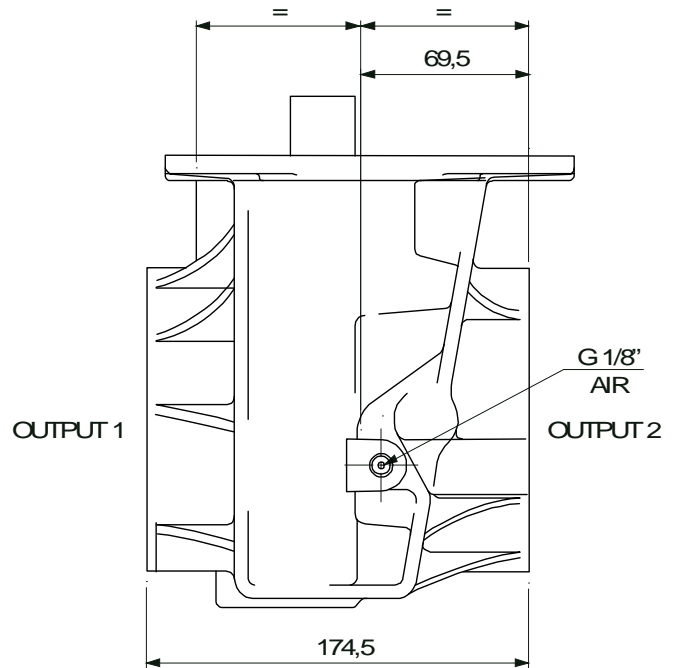
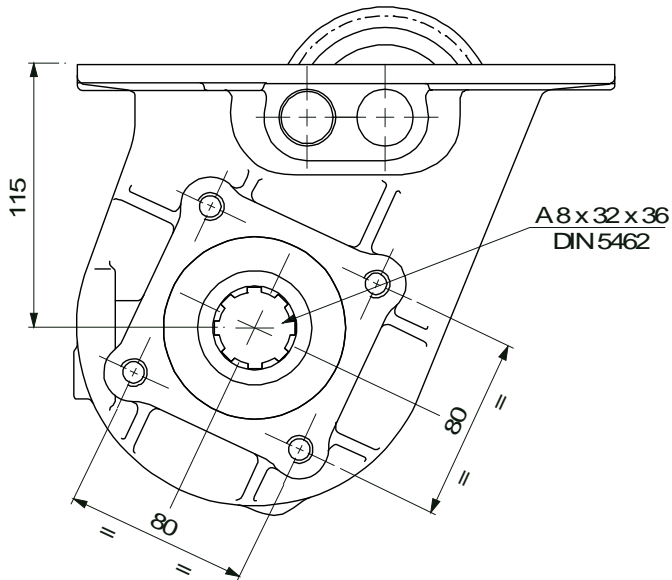
## ASSOCIAZIONI

Marca	Gamma	Modello	Rapporto 1° Marcia	Uscita	Applicazione
TURNER-SPICER		PSO 150 10 S	0,00	Inferiore	FA
TURNER-SPICER		PSO 150 16A	0,00	Inferiore	SA
TURNER-SPICER		PSO 150 16B	0,00	Inferiore	SA
TURNER-SPICER		PSO 150 9 S	0,00	Inferiore	FA
TURNER-SPICER		PSO 150 9A	0,00	Inferiore	FA
TURNER-SPICER		PSO 160 10 S	0,00	Inferiore	FA
TURNER-SPICER		PSO 165 10 S	0,00	Inferiore	FA
TURNER-SPICER		PSO 165 12B	0,00	Inferiore	SA
TURNER-SPICER		PSO 165 16B	0,00	Inferiore	SA
TURNER-SPICER		PSO 175 16B	0,00	Inferiore	SA
TURNER-SPICER		PSO 175 16M	0,00	Inferiore	SA
TURNER-SPICER		PSO 85 14 4L	0,00	Inferiore	SA
TURNER-SPICER		PSO 9 VPD	0,00	Inferiore	FA
TURNER-SPICER		TSPO 145 16B	0,00	Inferiore	SA
TURNER-SPICER		TSPO 155 16A	0,00	Inferiore	SA
TURNER-SPICER		TSPO 155 16B	0,00	Inferiore	SA
TURNER-SPICER		TSPO 155 16HP	0,00	Inferiore	SA
TURNER-SPICER		TSPO 165 16HP	0,00	Inferiore	SA
TURNER-SPICER		TSPO 175 16HP	0,00	Inferiore	SA



# 32924

PTO INF. SAE 8F FULLER rapp. 1,5:1

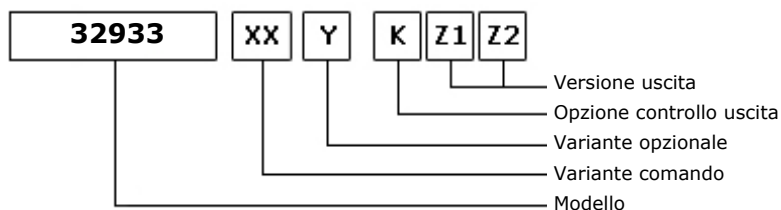
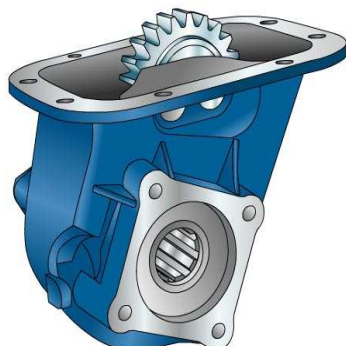




# 32933

PTO INF. 8F EATON TWINSPLITTER

### ALLESTIMENTI POSSIBILI



06/09/2006

### DATI TECNICI

	Uscita 1	Uscita 2	
<b>Coppia (NM)</b>	250		<b>Sostituisce</b>
<b>Rapp. int.</b>	1,00	0,00	<b>Sostituita da</b>
<b>N denti</b>	37		

### TIPO COMANDO PZB

<input checked="" type="checkbox"/> Pneumatico	Meccanico con telecomando a leva (TC)	Meccanico con telecomando PUSH-PULL
Comando elettrico KES 5	Comando a depressione	Predisposto comando elettrico solenoide
Comando idraulico	Sempre in presa	Predisposta per comando staccato

### VARIANTI DI COMANDO (XX)

Tipo	Codice	Descrizione
1	1	Comando pneumatico 1/8"GAS

### VARIANTI OPZIONALI (Y)

Codice	Descrizione	Kit Lubr.	Kit Interr.	Rinf.
0	Non presente			

### VERSIONI USCITA (K1,Z1,Z2)

(K)		(Z1)	(Z2)
		Uscita 1	Uscita 2
8 Senza disinnesti	0 Non richiesto	<input checked="" type="checkbox"/>	<input checked="" type="checkbox"/>
U Disinnesto uscita 2	1 Attacco pompa SE/R	<input checked="" type="checkbox"/>	<input checked="" type="checkbox"/>
L Disinnesto uscita 1	2 Attacco flangia DIN 00	<input checked="" type="checkbox"/>	<input checked="" type="checkbox"/>
W Doppio disinnesto	3 Attacco flangia DIN 10	<input checked="" type="checkbox"/>	<input checked="" type="checkbox"/>
3 Doppia uscita in asse <input checked="" type="checkbox"/>	4 Attacco flangia Spicer 1120	<input checked="" type="checkbox"/>	<input checked="" type="checkbox"/>
	5 Attacco flangia Spicer 1300	<input checked="" type="checkbox"/>	<input checked="" type="checkbox"/>
	6 Attacco flangia Spicer 1400	<input checked="" type="checkbox"/>	<input checked="" type="checkbox"/>
	7 Attacco pompa UNI	<input checked="" type="checkbox"/>	<input checked="" type="checkbox"/>
	8 Attacco pompa SE		
	9 Predispos. disinnesto		
	A Attacco flangia Kyokuto A		
	B Attacco flangia Kyokuto B		
	F Predisposto flangia		
	D Flangia DIN 120		



# 32933

PTO INF. 8F EATON TWINSPLITTER

### Kit di conversione

Pneumatico/Meccanico  
Meccanico/Pneumatico  
Com. elettrico

FISS PF 4F M12

205X0870000

### Kit flangia

Codice

Descrizione

205F3790000

FL SPICER 1120/DIN00 X PF 3292-3293

205F3800000

FL SPICER 1300/DIN10 X PF 3292-3293



# 32933

## PTO INF. 8F EATON TWINSPLITTER

### ASSOCIAZIONI

Marca	Gamma	Modello	Rapporto 1° Marcia	Uscita	Applicazione
EATON-FULLER		T 11606	0,00	Inferiore	EA
EATON-FULLER		T 11606 +V	0,00	Inferiore	EA
EATON-FULLER		T 11607	0,00	Inferiore	EA
EATON-FULLER		T 11607 +V	0,00	Inferiore	EA
EATON-FULLER		T 11607 A	0,00	Inferiore	EA
EATON-FULLER		T 11607 A+V	0,00	Inferiore	EA
EATON-FULLER		T 11607 B	0,00	Inferiore	EA
EATON-FULLER		T 11607 B+V	0,00	Inferiore	EA
EATON-FULLER		T 8607 A	0,00	Inferiore	EA
EATON-FULLER		T 8607 A+V	0,00	Inferiore	EA
EATON-FULLER		T 8607 B	0,00	Inferiore	EA
EATON-FULLER		T 8607 B+V	0,00	Inferiore	EA
EATON-FULLER		TS 11612	0,00	Inferiore	EA
EATON-FULLER		TS 11612 A	0,00	Inferiore	EA
EATON-FULLER		TS 11612 A+V	0,00	Inferiore	EA
EATON-FULLER		TS 11612+V	0,00	Inferiore	EA
EATON-FULLER		TS 12612	0,00	Inferiore	EA
EATON-FULLER		TS 12612 A	0,00	Inferiore	EA
EATON-FULLER		TS 12612 A+V	0,00	Inferiore	EA
EATON-FULLER		TS 12612+V	0,00	Inferiore	EA
EATON-FULLER		TS 13612	0,00	Inferiore	EA
EATON-FULLER		TS 13612 A	0,00	Inferiore	EA
EATON-FULLER		TS 13612 A+V	0,00	Inferiore	EA
EATON-FULLER		TS 13612+V	0,00	Inferiore	EA
EATON-FULLER		TS 15612	0,00	Inferiore	EA
EATON-FULLER		TS 15612 A	0,00	Inferiore	EA
EATON-FULLER		TS 15612 A+V	0,00	Inferiore	EA
EATON-FULLER		TS 15612+V	0,00	Inferiore	EA
EATON-FULLER		TS 15613	0,00	Inferiore	EA
EATON-FULLER		TS 15613+V	0,00	Inferiore	EA
EATON-FULLER		TS 16612	0,00	Inferiore	EA
EATON-FULLER		TS 19612	0,00	Inferiore	EA
EATON-FULLER		TS 19612+V	0,00	Inferiore	EA
EATON-FULLER		TSO 11612	0,00	Inferiore	EA
EATON-FULLER		TSO 11612+V	0,00	Inferiore	EA
EATON-FULLER		TSO 11613	0,00	Inferiore	EA
EATON-FULLER		TSO 12612 A	0,00	Inferiore	EA
EATON-FULLER		TSO 12612 A+V	0,00	Inferiore	EA
EATON-FULLER		TSO 13612	0,00	Inferiore	EA
EATON-FULLER		TSO 13612 A	0,00	Inferiore	EA
EATON-FULLER		TSO 13612 A+V	0,00	Inferiore	EA
EATON-FULLER		TSO 13612+V	0,00	Inferiore	EA
EATON-FULLER		TSO 15612	0,00	Inferiore	EA
EATON-FULLER		TSO 15612 A	0,00	Inferiore	EA



# 32933

PTO INF. 8F EATON TWINSPLITTER

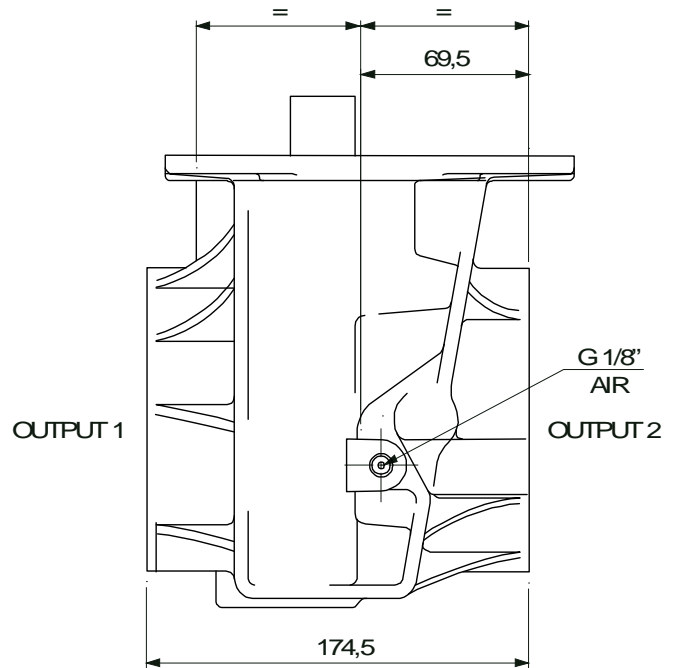
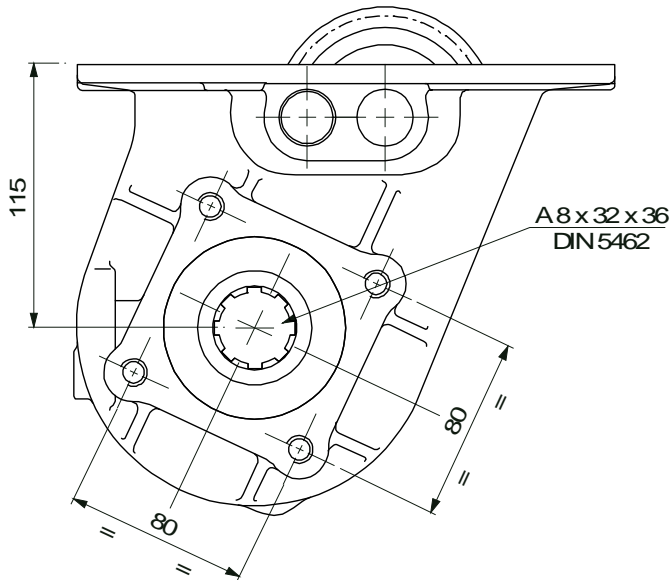
## ASSOCIAZIONI

Marca	Gamma	Modello	Rapporto 1° Marcia	Uscita	Applicazione
EATON-FULLER		TSO 15612 A+V	0,00	Inferiore	EA
EATON-FULLER		TSO 15612+V	0,00	Inferiore	EA



# 32933

## PTO INF. 8F EATON TWINSPLITTER



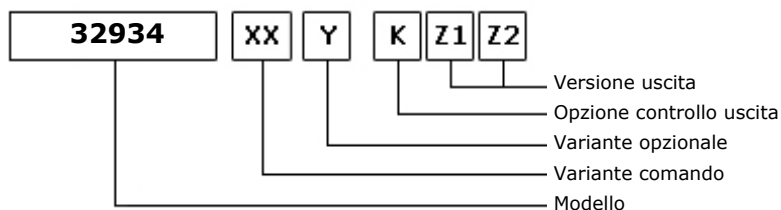
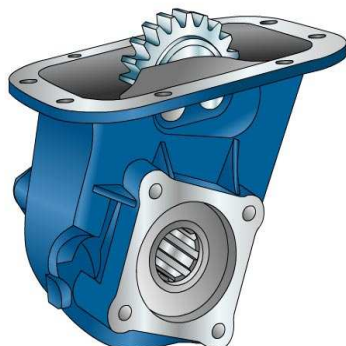




# 32934

PTO INF. 8F EATON TWINSPLITTER

### ALLESTIMENTI POSSIBILI



06/09/2006

### DATI TECNICI

	Uscita 1	Uscita 2	
<b>Coppia (NM)</b>	380		<b>Sostituisce</b>
<b>Rapp. int.</b>	1,00	0,00	<b>Sostituita da</b>
<b>N denti</b>	37		

### TIPO COMANDO PZB

<input checked="" type="checkbox"/> Pneumatico	Meccanico con telecomando a leva (TC)	Meccanico con telecomando PUSH-PULL
Comando elettrico KES 5	Comando a depressione	Predisposto comando elettrico solenoide
Comando idraulico	Sempre in presa	Predisposta per comando staccato

### VARIANTI DI COMANDO (XX)

Tipo	Codice	Descrizione
1	1	Comando pneumatico 1/8"GAS

### VARIANTI OPZIONALI (Y)

Codice	Descrizione	Kit Lubr.	Kit Interr.	Rinf.
0	Non presente			

### VERSIONI USCITA (K1,Z1,Z2)

(K)		(Z1)	(Z2)
		Uscita 1	Uscita 2
8 Senza disinnesti	0 Non richiesto	<input checked="" type="checkbox"/>	<input checked="" type="checkbox"/>
U Disinnesto uscita 2	1 Attacco pompa SE/R	<input checked="" type="checkbox"/>	<input checked="" type="checkbox"/>
L Disinnesto uscita 1	2 Attacco flangia DIN 00	<input checked="" type="checkbox"/>	<input checked="" type="checkbox"/>
W Doppio disinnesto	3 Attacco flangia DIN 10	<input checked="" type="checkbox"/>	<input checked="" type="checkbox"/>
3 Doppia uscita in asse <input checked="" type="checkbox"/>	4 Attacco flangia Spicer 1120	<input checked="" type="checkbox"/>	<input checked="" type="checkbox"/>
	5 Attacco flangia Spicer 1300	<input checked="" type="checkbox"/>	<input checked="" type="checkbox"/>
	6 Attacco flangia Spicer 1400	<input checked="" type="checkbox"/>	<input checked="" type="checkbox"/>
	7 Attacco pompa UNI	<input checked="" type="checkbox"/>	<input checked="" type="checkbox"/>
	8 Attacco pompa SE		
	9 Predispos. disinnesto		
	A Attacco flangia Kyokuto A		
	B Attacco flangia Kyokuto B		
	F Predisposto flangia		
	D Flangia DIN 120		



# 32934

PTO INF. 8F EATON TWINSPLITTER

### Kit di conversione

Pneumatico/Meccanico  
Meccanico/Pneumatico  
Com. elettrico

FISS PF 4F M12

205X0870000

### Kit flangia

Codice

Descrizione

205F3790000

FL SPICER 1120/DIN00 X PF 3292-3293

205F3800000

FL SPICER 1300/DIN10 X PF 3292-3293



# 32934

## PTO INF. 8F EATON TWINSPLITTER

### ASSOCIAZIONI

Marca	Gamma	Modello	Rapporto 1° Marcia	Uscita	Applicazione
EATON-FULLER		T 11606	0,00	Inferiore	EA
EATON-FULLER		T 11606 +V	0,00	Inferiore	EA
EATON-FULLER		T 11607	0,00	Inferiore	EA
EATON-FULLER		T 11607 +V	0,00	Inferiore	EA
EATON-FULLER		T 11607 A	0,00	Inferiore	EA
EATON-FULLER		T 11607 A+V	0,00	Inferiore	EA
EATON-FULLER		T 11607 B	0,00	Inferiore	EA
EATON-FULLER		T 11607 B+V	0,00	Inferiore	EA
EATON-FULLER		T 8607 A	0,00	Inferiore	EA
EATON-FULLER		T 8607 A+V	0,00	Inferiore	EA
EATON-FULLER		T 8607 B	0,00	Inferiore	EA
EATON-FULLER		T 8607 B+V	0,00	Inferiore	EA
EATON-FULLER		TS 11612	0,00	Inferiore	EA
EATON-FULLER		TS 11612 A	0,00	Inferiore	EA
EATON-FULLER		TS 11612 A+V	0,00	Inferiore	EA
EATON-FULLER		TS 11612+V	0,00	Inferiore	EA
EATON-FULLER		TS 12612	0,00	Inferiore	EA
EATON-FULLER		TS 12612 A	0,00	Inferiore	EA
EATON-FULLER		TS 12612 A+V	0,00	Inferiore	EA
EATON-FULLER		TS 12612+V	0,00	Inferiore	EA
EATON-FULLER		TS 13612	0,00	Inferiore	EA
EATON-FULLER		TS 13612 A	0,00	Inferiore	EA
EATON-FULLER		TS 13612 A+V	0,00	Inferiore	EA
EATON-FULLER		TS 13612+V	0,00	Inferiore	EA
EATON-FULLER		TS 15612	0,00	Inferiore	EA
EATON-FULLER		TS 15612 A	0,00	Inferiore	EA
EATON-FULLER		TS 15612 A+V	0,00	Inferiore	EA
EATON-FULLER		TS 15612+V	0,00	Inferiore	EA
EATON-FULLER		TS 15613	0,00	Inferiore	EA
EATON-FULLER		TS 15613+V	0,00	Inferiore	EA
EATON-FULLER		TS 16612	0,00	Inferiore	EA
EATON-FULLER		TS 19612	0,00	Inferiore	EA
EATON-FULLER		TS 19612+V	0,00	Inferiore	EA
EATON-FULLER		TSO 11612	0,00	Inferiore	EA
EATON-FULLER		TSO 11612+V	0,00	Inferiore	EA
EATON-FULLER		TSO 11613	0,00	Inferiore	EA
EATON-FULLER		TSO 12612 A	0,00	Inferiore	EA
EATON-FULLER		TSO 12612 A+V	0,00	Inferiore	EA
EATON-FULLER		TSO 13612	0,00	Inferiore	EA
EATON-FULLER		TSO 13612 A	0,00	Inferiore	EA
EATON-FULLER		TSO 13612 A+V	0,00	Inferiore	EA
EATON-FULLER		TSO 13612+V	0,00	Inferiore	EA
EATON-FULLER		TSO 15612	0,00	Inferiore	EA
EATON-FULLER		TSO 15612 A	0,00	Inferiore	EA



# 32934

PTO INF. 8F EATON TWINSPLITTER

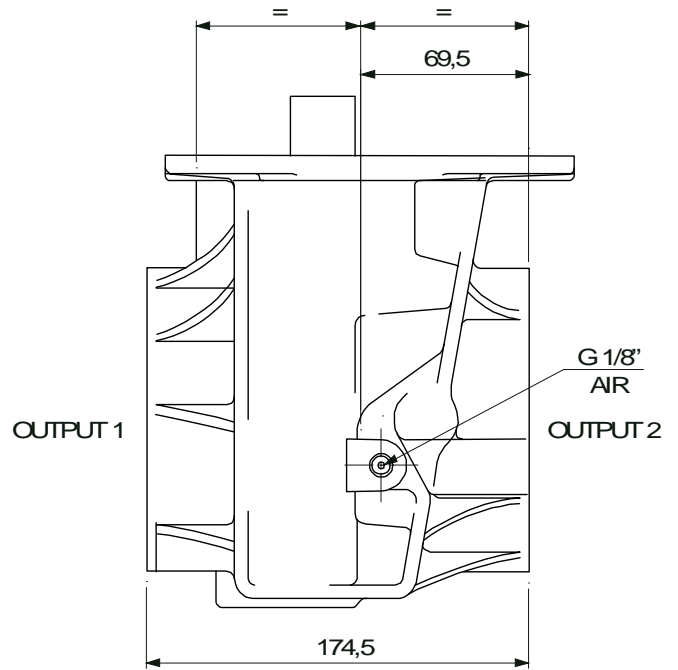
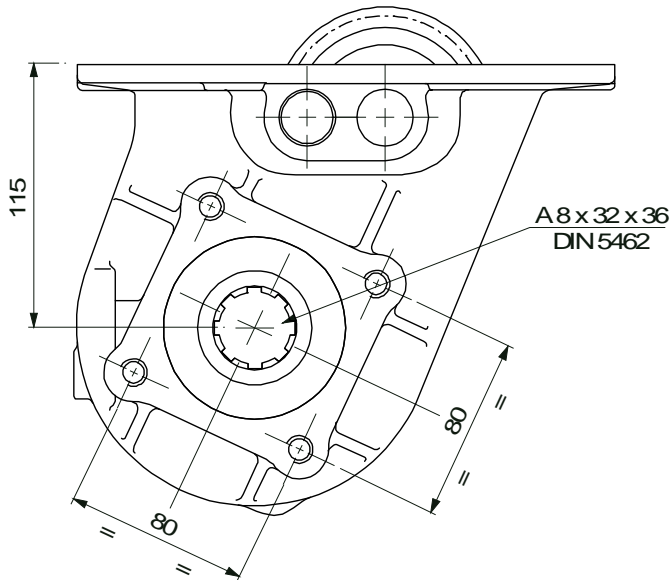
## ASSOCIAZIONI

Marca	Gamma	Modello	Rapporto 1° Marcia	Uscita	Applicazione
EATON-FULLER		TSO 15612 A+V	0,00	Inferiore	EA
EATON-FULLER		TSO 15612+V	0,00	Inferiore	EA



# 32934

## PTO INF. 8F EATON TWINSPLITTER

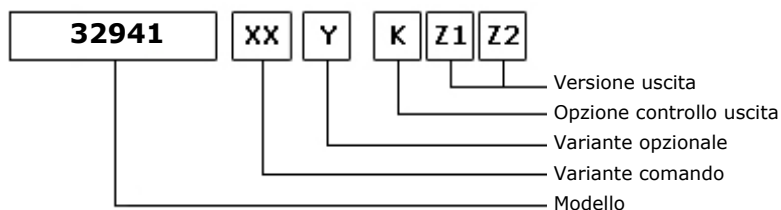
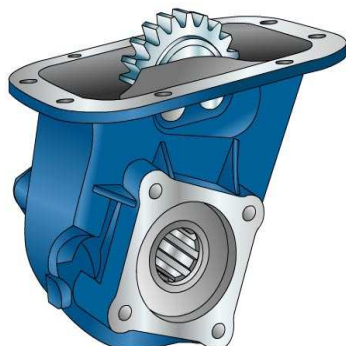




# 32941

PTO LAT. 8F MACK serie T-TX

### ALLESTIMENTI POSSIBILI



16/11/2007

### DATI TECNICI

	Uscita 1	Uscita 2	
<b>Coppia (NM)</b>	300		<b>Sostituisce</b>
<b>Rapp. int.</b>	0,75	0,00	<b>Sostituita da</b>
<b>N denti</b>	23		

### TIPO COMANDO PZB

<input checked="" type="checkbox"/> Pneumatico	Meccanico con telecomando a leva (TC)	Meccanico con telecomando PUSH-PULL
Comando elettrico KES 5	Comando a depressione	Predisposto comando elettrico solenoide
Comando idraulico	Sempre in presa	Predisposta per comando staccato

### VARIANTI DI COMANDO (XX)

Tipo	Codice	Descrizione
1	1	Comando pneumatico 1/8"GAS

### VARIANTI OPZIONALI (Y)

Codice	Descrizione	Kit Lubr.	Kit Interr.	Rinf.
0	Non presente			

### VERSIONI USCITA (K1,Z1,Z2)

(K)		(Z1)	(Z2)
		Uscita 1	Uscita 2
8 Senza disinnesti	0 Non richiesto	<input checked="" type="checkbox"/>	<input checked="" type="checkbox"/>
U Disinnesto uscita 2	1 Attacco pompa SE/R	<input checked="" type="checkbox"/>	<input checked="" type="checkbox"/>
L Disinnesto uscita 1	2 Attacco flangia DIN 00	<input checked="" type="checkbox"/>	<input checked="" type="checkbox"/>
W Doppio disinnesto	3 Attacco flangia DIN 10	<input checked="" type="checkbox"/>	<input checked="" type="checkbox"/>
3 Doppia uscita in asse <input checked="" type="checkbox"/>	4 Attacco flangia Spicer 1120	<input checked="" type="checkbox"/>	<input checked="" type="checkbox"/>
	5 Attacco flangia Spicer 1300	<input checked="" type="checkbox"/>	<input checked="" type="checkbox"/>
	6 Attacco flangia Spicer 1400	<input checked="" type="checkbox"/>	<input checked="" type="checkbox"/>
	7 Attacco pompa UNI	<input checked="" type="checkbox"/>	<input checked="" type="checkbox"/>
	8 Attacco pompa SE		
	9 Predispos. disinnesto		
	A Attacco flangia Kyokuto A		
	B Attacco flangia Kyokuto B		
	F Predisposto flangia		
	D Flangia DIN 120		



# 32941

PTO LAT. 8F MACK serie T-TX

### Kit di conversione

Pneumatico/Meccanico  
Meccanico/Pneumatico  
Com. elettrico

FISS PF 4F M12

205X0870000

### Kit flangia

Codice

Descrizione

205F3790000

FL SPICER 1120/DIN00 X PF 3292-3293

205F3800000

FL SPICER 1300/DIN10 X PF 3292-3293



# 32941

PTO LAT. 8F MACK serie T-TX

## ASSOCIAZIONI

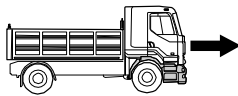
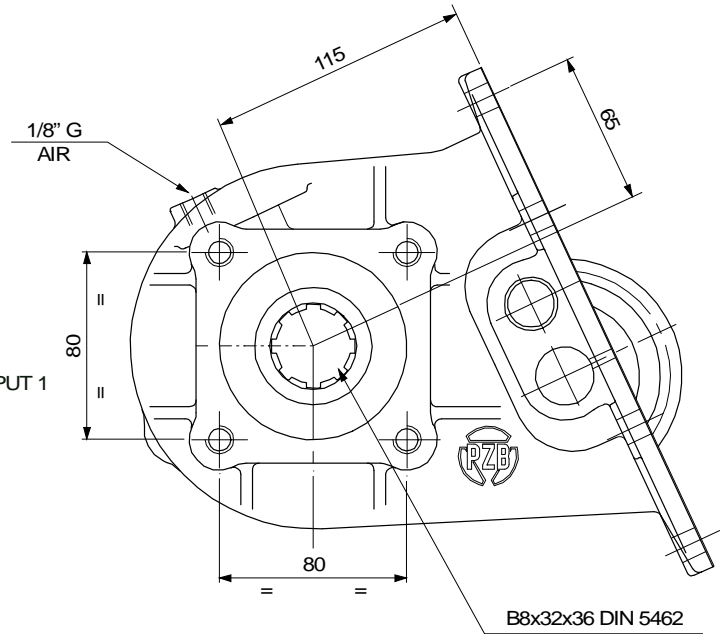
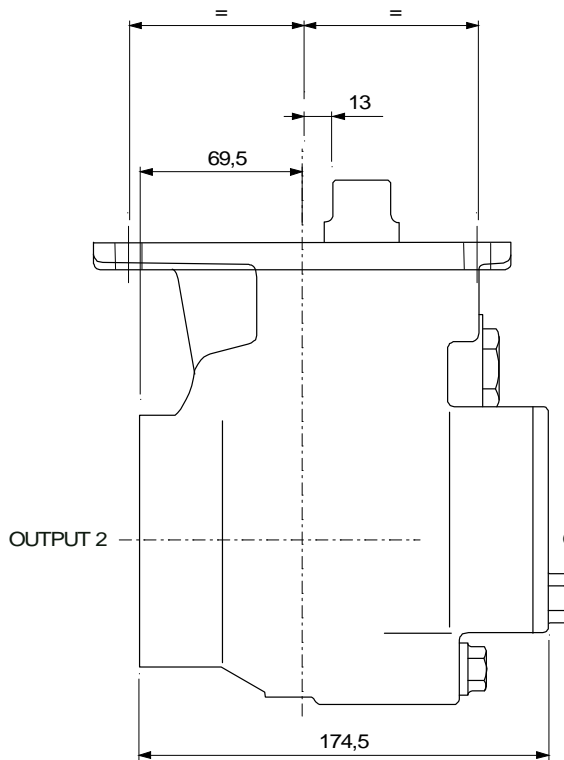
Marca	Gamma	Modello	Rapporto 1° Marcia	Uscita	Applicazione
MACK		2050 (F.BOX)	0,00	Sinistra	FA
MACK		2060 (F.BOX)	0,00	Sinistra	FA
MACK		2090 ( F.BOX)	0,00	Sinistra	FA
MACK		2100	0,00	Sinistra	FA
MACK		T 2050 (F.BOX)	0,00	Sinistra	FA
MACK		T 2060 (F.BOX)	0,00	Sinistra	FA
MACK		T 2070 (F.BOX)	0,00	Sinistra	FA
MACK		T 2070A (F.BOX)	0,00	Sinistra	FA
MACK		T 2070B (F.BOX)	0,00	Sinistra	FA
MACK		T 2080 (F.BOX)	0,00	Sinistra	FA
MACK		T 2080B (F.BOX)	0,00	Sinistra	FA
MACK		T 2090 (F.BOX)	0,00	Sinistra	FA
MACK		T 2100	0,00	Sinistra	FA
MACK		T 2130 (F.BOX)	0,00	Sinistra	FA
MACK		T 2130B (F.BOX)	0,00	Sinistra	FA
MACK		T 2180 (F.BOX)	0,00	Sinistra	FA
MACK		T 2180B (F.BOX)	0,00	Sinistra	FA
MACK		TX 2060 (F.BOX)	0,00	Sinistra	FA
MACK		X 2060 (F.BOX)	0,00	Sinistra	FA





# 32941

PTO LAT. 8F MACK serie T-TX

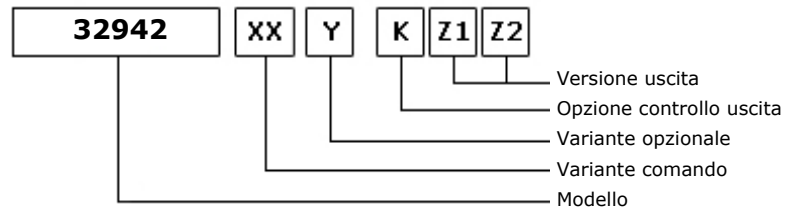
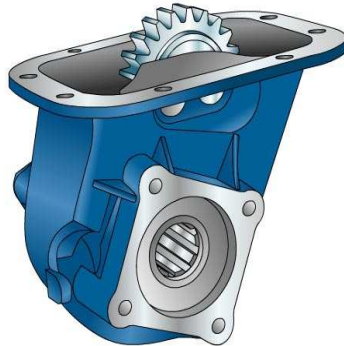




# 32942

PTO LAT. 8F MACK serie T-TX

### ALLESTIMENTI POSSIBILI



16/11/2007

### DATI TECNICI

	Uscita 1	Uscita 2	
<b>Coppia (NM)</b>	400		<b>Sostituisce</b>
<b>Rapp. int.</b>	0,75	0,00	<b>Sostituita da</b>
<b>N denti</b>	23		

### TIPO COMANDO PZB

<input checked="" type="checkbox"/> Pneumatico	Meccanico con telecomando a leva (TC)	Meccanico con telecomando PUSH-PULL
Comando elettrico KES 5	Comando a depressione	Predisposto comando elettrico solenoide
Comando idraulico	Sempre in presa	Predisposta per comando staccato

### VARIANTI DI COMANDO (XX)

Tipo	Codice	Descrizione
1	1	Comando pneumatico 1/8"GAS

### VARIANTI OPZIONALI (Y)

Codice	Descrizione	Kit Lubr.	Kit Interr.	Rinf.
0	Non presente			

### VERSIONI USCITA (K1,Z1,Z2)

(K)		(Z1)	(Z2)
		Uscita 1	Uscita 2
8 Senza disinnesti	0 Non richiesto	<input checked="" type="checkbox"/>	<input checked="" type="checkbox"/>
U Disinnesto uscita 2	1 Attacco pompa SE/R	<input checked="" type="checkbox"/>	<input checked="" type="checkbox"/>
L Disinnesto uscita 1	2 Attacco flangia DIN 00	<input checked="" type="checkbox"/>	<input checked="" type="checkbox"/>
W Doppio disinnesto	3 Attacco flangia DIN 10	<input checked="" type="checkbox"/>	<input checked="" type="checkbox"/>
3 Doppia uscita in asse <input checked="" type="checkbox"/>	4 Attacco flangia Spicer 1120	<input checked="" type="checkbox"/>	<input checked="" type="checkbox"/>
	5 Attacco flangia Spicer 1300	<input checked="" type="checkbox"/>	<input checked="" type="checkbox"/>
	6 Attacco flangia Spicer 1400	<input checked="" type="checkbox"/>	<input checked="" type="checkbox"/>
	7 Attacco pompa UNI	<input checked="" type="checkbox"/>	<input checked="" type="checkbox"/>
	8 Attacco pompa SE		
	9 Predispos. disinnesto		
	A Attacco flangia Kyokuto A		
	B Attacco flangia Kyokuto B		
	F Predisposto flangia		
	D Flangia DIN 120		



# 32942

PTO LAT. 8F MACK serie T-TX

### Kit di conversione

Pneumatico/Meccanico  
Meccanico/Pneumatico  
Com. elettrico

FISS PF 4F M12

205X0870000

### Kit flangia

Codice

Descrizione

205F3790000

FL SPICER 1120/DIN00 X PF 3292-3293

205F3800000

FL SPICER 1300/DIN10 X PF 3292-3293



# 32942

PTO LAT. 8F MACK serie T-TX

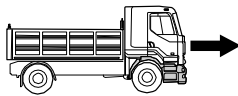
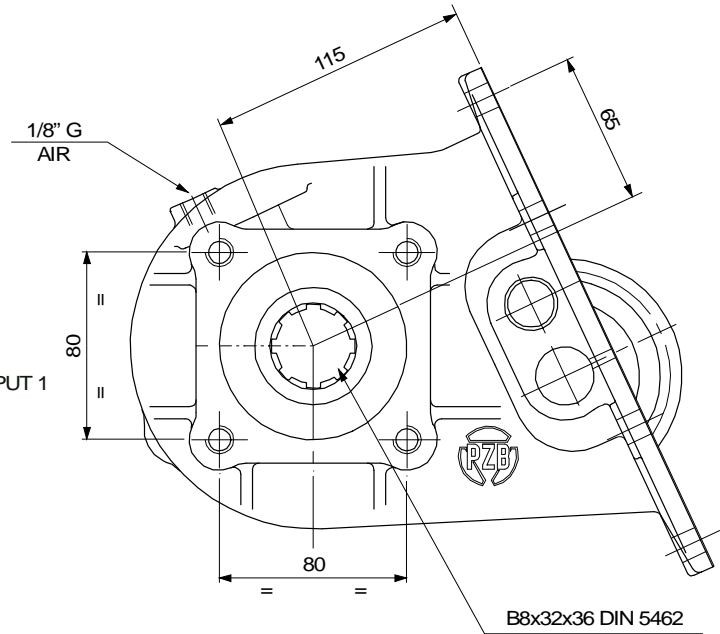
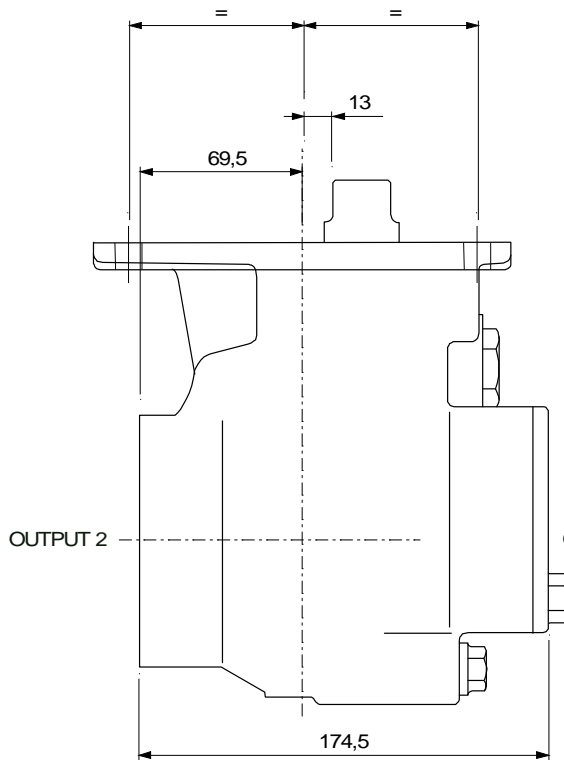
## ASSOCIAZIONI

Marca	Gamma	Modello	Rapporto 1° Marcia	Uscita	Applicazione
MACK		2050 (F.BOX)	0,00	Sinistra	FA
MACK		2060 (F.BOX)	0,00	Sinistra	FA
MACK		2090 ( F.BOX)	0,00	Sinistra	FA
MACK		2100	0,00	Sinistra	FA
MACK		T 2050 (F.BOX)	0,00	Sinistra	FA
MACK		T 2060 (F.BOX)	0,00	Sinistra	FA
MACK		T 2070 (F.BOX)	0,00	Sinistra	FA
MACK		T 2070A (F.BOX)	0,00	Sinistra	FA
MACK		T 2070B (F.BOX)	0,00	Sinistra	FA
MACK		T 2080 (F.BOX)	0,00	Sinistra	FA
MACK		T 2080B (F.BOX)	0,00	Sinistra	FA
MACK		T 2090 (F.BOX)	0,00	Sinistra	FA
MACK		T 2100	0,00	Sinistra	FA
MACK		T 2130 (F.BOX)	0,00	Sinistra	FA
MACK		T 2130B (F.BOX)	0,00	Sinistra	FA
MACK		T 2180 (F.BOX)	0,00	Sinistra	FA
MACK		T 2180B (F.BOX)	0,00	Sinistra	FA
MACK		TX 2060 (F.BOX)	0,00	Sinistra	FA
MACK		X 2060 (F.BOX)	0,00	Sinistra	FA



# 32942

PTO LAT. 8F MACK serie T-TX

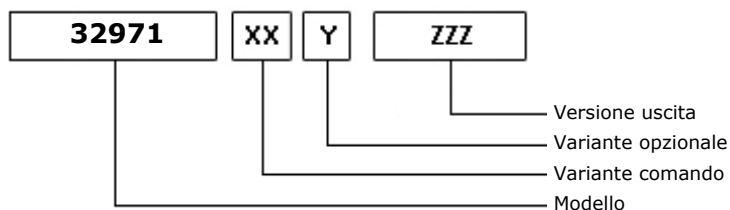
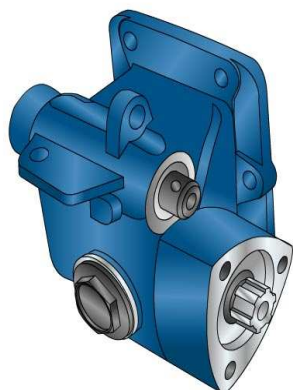




# 32971

PTO LAT. MITSUBISHI M015S5

### ALLESTIMENTI POSSIBILI



26/07/2006

### DATI TECNICI

	<b>Uscita 1</b>	
<b>Coppia (NM)</b>	150	<b>Sostituisce</b>
<b>Rapp. int.</b>	1,00	<b>Sostituita da</b>
<b>N denti</b>	16	

### TIPO COMANDO PZB

- |   |   |   |
|---|---|---|
| <input checked="" type="checkbox"/> Pneumatico              | <input checked="" type="checkbox"/> Meccanico con telecomando a leva (TC) | <input checked="" type="checkbox"/> Meccanico con telecomando PUSH-PULL     |
| <input checked="" type="checkbox"/> Comando elettrico KES 5 | <input checked="" type="checkbox"/> Comando a depressione                 | <input checked="" type="checkbox"/> Predisposto comando elettrico solenoide |
| Comando idraulico   | Sempre in presa   | Predisposta per comando staccato  |

### VARIANTI DI COMANDO (XX)

Tipo	Codice	Descrizione
1	1	Comando pneumatico 1/8"GAS
2	3	Comando per cavo TC
3	2	Comando per cavo PUSH-PULL
4	1	Pred. comando elettr. solenoid
5	1	Comando a depressione
6	7	Comando elettr. KES5 12V ZAMA
6	8	Comando elettr. KES5 24V ZAMA

### VARIANTI OPZIONALI (Y)

Codice	Descrizione	Kit Lubr.	Kit Interr.	Rinf.
1	Tappo ispezione			
4	Con interruttore TDS		205E5900000	
5	Con interruttore MERIT		205E5890000	
6	Con interrupt. TDS (x com.mecc.)		205E4700000	

### VERSIONI USCITA (ZZZ)

Codice	Descrizione
F12	FL SPICER1120 POST. (LATO B)
F22	FL SPICER1300 POST. (LATO B)
F32	FL DIN00 POST. (LATO B)
F62	FL DIN10 POST. (LATO B)
P42	POMPA 3 FORI UNI POST.(LATO B)
P82	POMPA 4 FORI ISO POST.(LATO B)



# 32971

PTO LAT. MITSUBISHI M015S5

### Kit di conversione

Pneumatico/Meccanico  
Meccanico/Pneumatico  
Com. elettrico

KIT FL X POMPE ISO SU PF 3F(MOD. 205F0540000)

### Kit flangia

Codice	Descrizione
205F0540000	FL65/8 SPICER 1120 FISS M8
205F0550000	FL209H/4 SPICER 1300 FISS M8
205F0560000	FL65/4 DIN 00 FISS M8
205F0770000	FL219A/16 DIN 10 FISS M8

### Kit interruttore

Codice	Descrizione
205E4700000	KIT INTERRUTT.X PF 329712-3-9722-3- 3297
205E5890000	KIT INTERRUT. MERIT
205E5900000	KIT INTERRUT. TDS

### Kit elettrici

Codice	Descrizione
205E4730000	GRUPPO ELETTRICO 12V X INNESTO PF
205E4740000	GRUPPO ELETTRICO 24V X INNESTO PF
205E4820000	KIT COLL. ELETTR. X INTER.SEGN



# 32971

PTO LAT. MITSUBISHI M015S5

## ASSOCIAZIONI

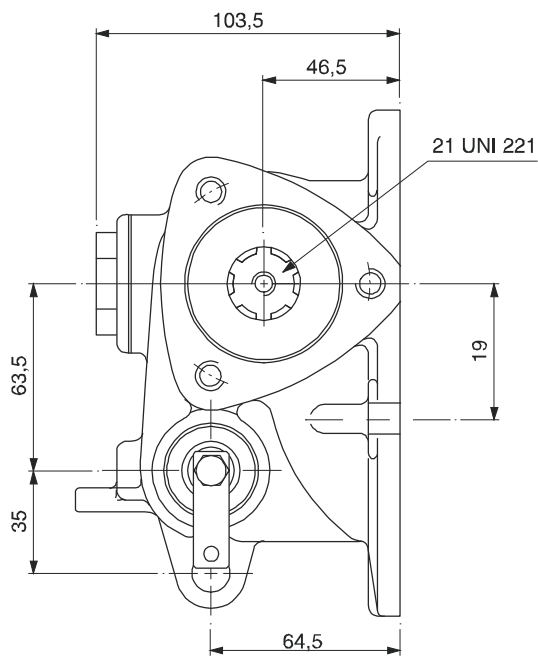
Marca	Gamma	Modello	Rapporto 1° Marcia	Uscita	Applicazione
MITSUBISHI		M015 S5	4,73	Sinistra	MB



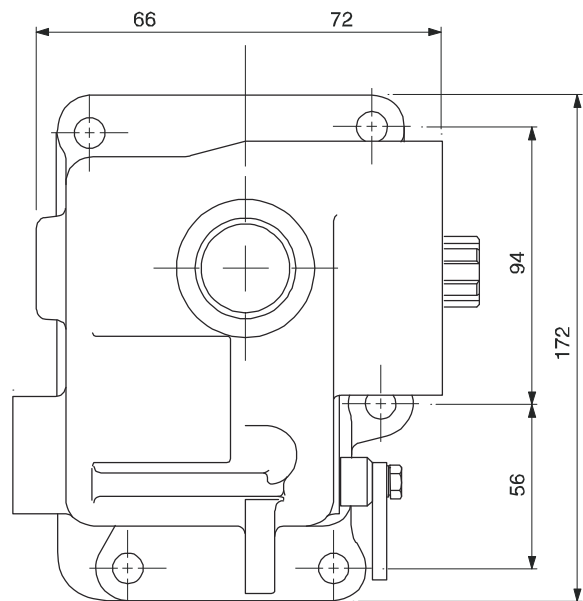
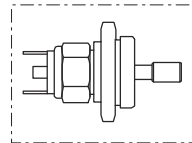


# 32971

PTO LAT. MITSUBISHI M015S5



FASTON CONNECTION

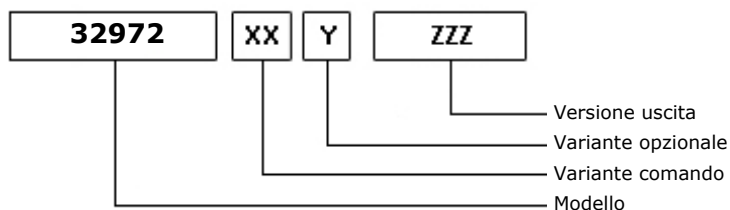
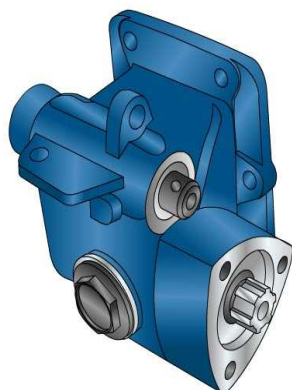




# 32972

PTO LAT. MITSUBISHI M025S5

### ALLESTIMENTI POSSIBILI



04/09/2006

### DATI TECNICI

	<b>Uscita 1</b>	
<b>Coppia (NM)</b>	150	<b>Sostituisce</b>
<b>Rapp. int.</b>	1,00	<b>Sostituita da</b>
<b>N denti</b>	16	

### TIPO COMANDO PZB

- |   |   |   |
|---|---|---|
| <input checked="" type="checkbox"/> Pneumatico              | <input checked="" type="checkbox"/> Meccanico con telecomando a leva (TC) | <input checked="" type="checkbox"/> Meccanico con telecomando PUSH-PULL     |
| <input checked="" type="checkbox"/> Comando elettrico KES 5 | <input checked="" type="checkbox"/> Comando a depressione                 | <input checked="" type="checkbox"/> Predisposto comando elettrico solenoide |
| Comando idraulico   | Sempre in presa   | Predisposta per comando staccato  |

### VARIANTI DI COMANDO (XX)

Tipo	Codice	Descrizione
1	1	Comando pneumatico 1/8"GAS
2	3	Comando per cavo TC
3	2	Comando per cavo PUSH-PULL
4	1	Pred. comando elettr. solenoid
5	1	Comando a depressione
6	7	Comando elettr. KES5 12V ZAMA
6	8	Comando elettr. KES5 24V ZAMA

### VARIANTI OPZIONALI (Y)

Codice	Descrizione	Kit Lubr.	Kit Interr.	Rinf.
1	Tappo ispezione			
4	Con interruttore TDS		205E5900000	
5	Con interruttore MERIT		205E5890000	
6	Con interrupt. TDS (x com.mecc.)		205E4700000	

### VERSIONI USCITA (ZZZ)

Codice	Descrizione
F12	FL SPICER1120 POST. (LATO B)
F22	FL SPICER1300 POST. (LATO B)
F32	FL DIN00 POST. (LATO B)
F62	FL DIN10 POST. (LATO B)
P42	POMPA 3 FORI UNI POST.(LATO B)
P82	POMPA 4 FORI ISO POST.(LATO B)



# 32972

PTO LAT. MITSUBISHI M025S5

### Kit di conversione

Pneumatico/Meccanico  
Meccanico/Pneumatico  
Com. elettrico

KIT FL X POMPE ISO SU PF 3F(MOD. 205F0540000)

### Kit flangia

Codice	Descrizione
205F0540000	FL65/8 SPICER 1120 FISS M8
205F0550000	FL209H/4 SPICER 1300 FISS M8
205F0560000	FL65/4 DIN 00 FISS M8
205F0770000	FL219A/16 DIN 10 FISS M8

### Kit interruttore

Codice	Descrizione
205E4700000	KIT INTERRUTT.X PF 329712-3-9722-3- 3297
205E5890000	KIT INTERRUT. MERIT
205E5900000	KIT INTERRUT. TDS

### Kit elettrici

Codice	Descrizione
205E4730000	GRUPPO ELETTRICO 12V X INNESTO PF
205E4740000	GRUPPO ELETTRICO 24V X INNESTO PF
205E4820000	KIT COLL. ELETTR. X INTER.SEGN



# 32972

PTO LAT. MITSUBISHI M025S5

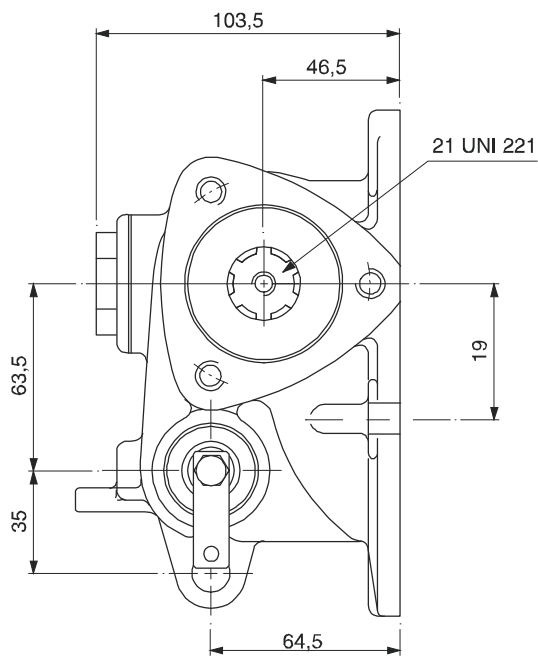
## ASSOCIAZIONI

Marca	Gamma	Modello	Rapporto 1° Marcia	Uscita	Applicazione
MITSUBISHI		M025 S5	4,28	Sinistra	MB
MITSUBISHI		M025 S5	4,75	Sinistra	MB
MITSUBISHI		M027 S5	4,75	Sinistra	MC

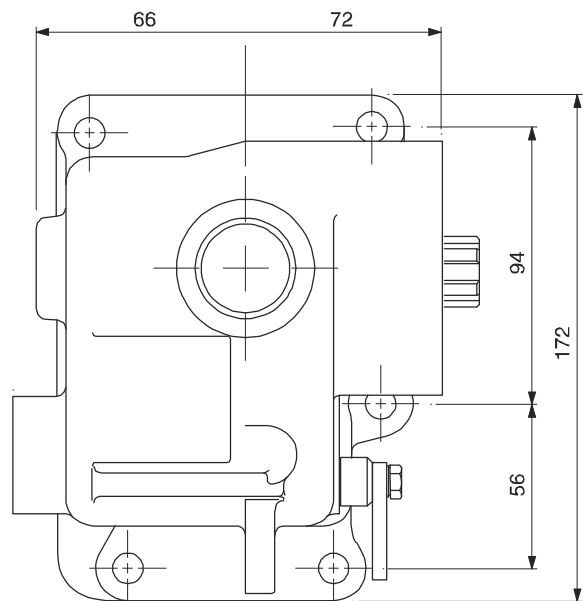
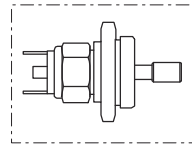


# 32972

PTO LAT. MITSUBISHI M025S5



FASTON CONNECTION

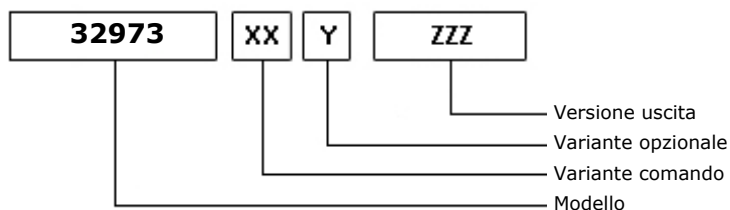
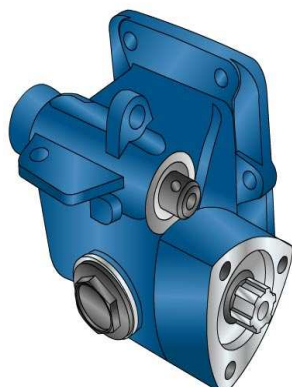




# 32973

PTO LAT. MITSUBISHI M035S5

### ALLESTIMENTI POSSIBILI



04/09/2006

### DATI TECNICI

	<b>Uscita 1</b>	
<b>Coppia (NM)</b>	150	<b>Sostituisce</b>
<b>Rapp. int.</b>	1,00	<b>Sostituita da</b>
<b>N denti</b>	15	

### TIPO COMANDO PZB

- |   |   |   |
|---|---|---|
| <input checked="" type="checkbox"/> Pneumatico              | <input checked="" type="checkbox"/> Meccanico con telecomando a leva (TC) | <input checked="" type="checkbox"/> Meccanico con telecomando PUSH-PULL     |
| <input checked="" type="checkbox"/> Comando elettrico KES 5 | <input checked="" type="checkbox"/> Comando a depressione                 | <input checked="" type="checkbox"/> Predisposto comando elettrico solenoide |
| Comando idraulico   | Sempre in presa   | Predisposta per comando staccato  |

### VARIANTI DI COMANDO (XX)

Tipo	Codice	Descrizione
1	1	Comando pneumatico 1/8"GAS
2	3	Comando per cavo TC
3	2	Comando per cavo PUSH-PULL
4	1	Pred. comando elettr. solenoid
5	1	Comando a depressione
6	7	Comando elettr. KES5 12V ZAMA
6	8	Comando elettr. KES5 24V ZAMA

### VARIANTI OPZIONALI (Y)

Codice	Descrizione	Kit Lubr.	Kit Interr.	Rinf.
1	Tappo ispezione			
4	Con interruttore TDS		205E5900000	
5	Con interruttore MERIT		205E5890000	
6	Con interrupt. TDS (x com.mecc.		205E4700000	

### VERSIONI USCITA (ZZZ)

Codice	Descrizione
F12	FL SPICER1120 POST. (LATO B)
F22	FL SPICER1300 POST. (LATO B)
F32	FL DIN00 POST. (LATO B)
F62	FL DIN10 POST. (LATO B)
P42	POMPA 3 FORI UNI POST.(LATO B)
P82	POMPA 4 FORI ISO POST.(LATO B)



# 32973

PTO LAT. MITSUBISHI M035S5

### Kit di conversione

Pneumatico/Meccanico  
Meccanico/Pneumatico  
Com. elettrico

KIT FL X POMPE ISO SU PF 3F(MOD. 205F0540000)

### Kit flangia

Codice	Descrizione
205F0540000	FL65/8 SPICER 1120 FISS M8
205F0550000	FL209H/4 SPICER 1300 FISS M8
205F0560000	FL65/4 DIN 00 FISS M8
205F0770000	FL219A/16 DIN 10 FISS M8

### Kit interruttore

Codice	Descrizione
205E4700000	KIT INTERRUTT.X PF 329712-3-9722-3- 3297
205E5890000	KIT INTERRUT. MERIT
205E5900000	KIT INTERRUT. TDS

### Kit elettrici

Codice	Descrizione
205E4730000	GRUPPO ELETTRICO 12V X INNESTO PF
205E4740000	GRUPPO ELETTRICO 24V X INNESTO PF
205E4820000	KIT COLL. ELETTR. X INTER.SEGN



# 32973

PTO LAT. MITSUBISHI M035S5

## ASSOCIAZIONI

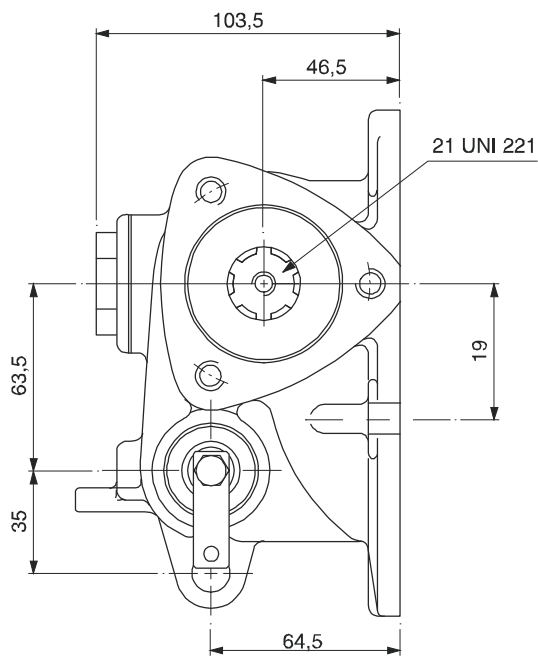
Marca	Gamma	Modello	Rapporto 1° Marcia	Uscita	Applicazione
MITSUBISHI		M035 S5	5,38	Sinistra	MB
MITSUBISHI		M035 S5	5,52	Sinistra	MB
MITSUBISHI		M035 S6	5,52	Sinistra	MB
MITSUBISHI		M036 S5	0,00	Sinistra	MA
MITSUBISHI		M036 S6	0,00	Sinistra	MA



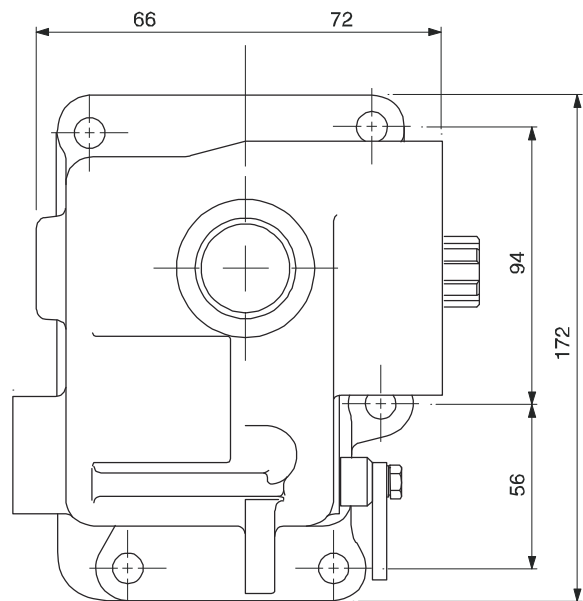
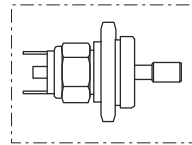


# 32973

PTO LAT. MITSUBISHI M035S5



FASTON CONNECTION

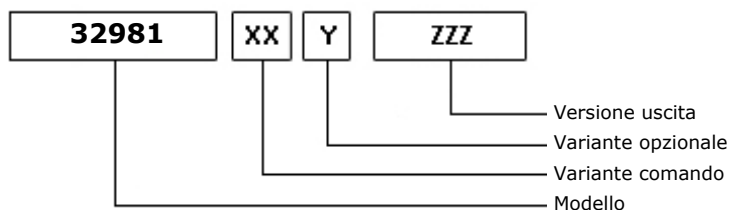
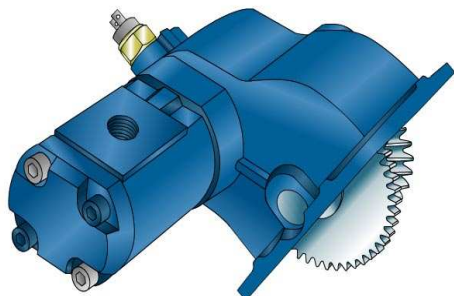




# 32981

PTO LAT. L. D. Z.F S5-200

### ALLESTIMENTI POSSIBILI



27/09/2006

### DATI TECNICI

	<b>Uscita 1</b>	
<b>Coppia (NM)</b>	20	<b>Sostituisce</b>
<b>Rapp. int.</b>	2,14	<b>Sostituita da</b>
<b>N denti</b>	28	

### TIPO COMANDO PZB

<input checked="" type="checkbox"/> Pneumatico	<input checked="" type="checkbox"/> Meccanico con telecomando a leva (TC)	Meccanico con telecomando PUSH-PULL
<input checked="" type="checkbox"/> Comando elettrico KES 5	Comando a depressione	<input checked="" type="checkbox"/> Predisposto comando elettrico solenoide
Comando idraulico	Sempre in presa	Predisposta per comando staccato

### VARIANTI DI COMANDO (XX)

Tipo	Codice	Descrizione
1	1	Comando pneum. standard 12V
2	1	Comando meccanico
4	1	Pred. comando elettr. solenoid
6	7	Comando elettr. KES5 12V Zama
6	8	Comando elettr. KES5 24V Zama

### VARIANTI OPZIONALI (Y)

Codice	Descrizione	Kit Lubr.	Kit Interr.	Rinf.
0	Non presente			
2	Vers.con interr. (TDS)			
6	Kit interruttore a puntale		205E3310000	



# 32981

PTO LAT. L. D. Z.F S5-200

### Kit di conversione

Pneumatico/Meccanico  
Meccanico/Pneumatico  
Com. elettrico

#

### Kit interruttore

Codice	Descrizione
--------	-------------

205E3310000	KIT INTERRUTTORE A PUNTALE
-------------	----------------------------

### Kit elettrici

Codice	Descrizione
--------	-------------

299E5140000	KIT CABL. ELET. X KES5 + PULS.
-------------	--------------------------------

299E5150000	KIT CABL. ELET. X KES5 + PULS.
-------------	--------------------------------



# 32981

PTO LAT. L. D. Z.F S5-200

## ASSOCIAZIONI

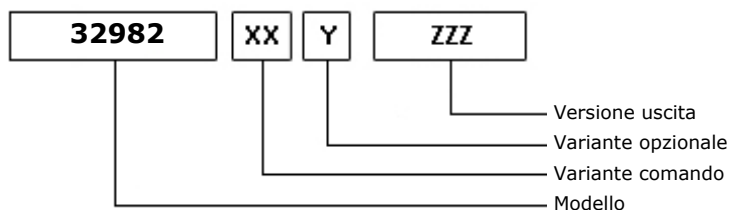
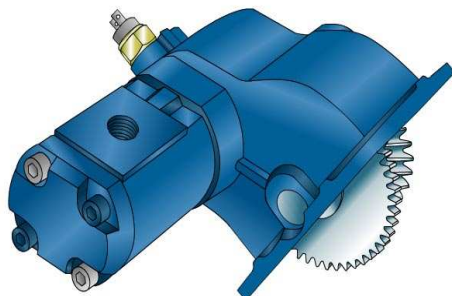
Marca	Gamma	Modello	Rapporto 1° Marcia	Uscita	Applicazione
IVECO		2825.5	4,99	Sinistra	Z1
IVECO		2830.5	4,99	Sinistra	Z1
Z.F.		5 S 200	4,99	Sinistra	Z1
Z.F.	ECOLITE	5 S 270 (SX)	4,99	Sinistra	Z1
Z.F.	ECOLITE	5 S 300 (SX)	4,99	Sinistra	Z1



# 32982

PTO LAT. L. D. Z.F S6-300

### ALLESTIMENTI POSSIBILI



19/09/2006

### DATI TECNICI

	<b>Uscita 1</b>	
<b>Coppia (NM)</b>	20	<b>Sostituisce</b>
<b>Rapp. int.</b>	2,83	<b>Sostituita da</b>
<b>N denti</b>	28	

### TIPO COMANDO PZB

- |   |   |   |
|---|---|---|
| <input checked="" type="checkbox"/> Pneumatico              | <input checked="" type="checkbox"/> Meccanico con telecomando a leva (TC) | Meccanico con telecomando PUSH-PULL   |
| <input checked="" type="checkbox"/> Comando elettrico KES 5 | Comando a depressione   | <input checked="" type="checkbox"/> Predisposto comando elettrico solenoide |
| Comando idraulico   | Sempre in presa   | Predisposta per comando staccato  |

### VARIANTI DI COMANDO (XX)

Tipo	Codice	Descrizione
1	1	Comando pneum. standard 12V
2	1	Comando meccanico
4	1	Pred. comando elettr. solenoid
6	7	Comando elettr. KES5 12V Zama
6	8	Comando elettr. KES5 24V Zama

### VARIANTI OPZIONALI (Y)

Codice	Descrizione	Kit Lubr.	Kit Interr.	Rinf.
0	Non presente			
2	Vers.con interr. (TDS)			
6	Kit interruttore a puntale			205E3310000



# 32982

PTO LAT. L. D. Z.F S6-300

### Kit di conversione

Pneumatico/Meccanico  
Meccanico/Pneumatico  
Com. elettrico

#

### Kit interruttore

Codice	Descrizione
--------	-------------

205E3310000	KIT INTERRUTTORE A PUNTALE
-------------	----------------------------

### Kit elettrici

Codice	Descrizione
--------	-------------

299E5140000	KIT CABL. ELET. X KES5 + PULS.
-------------	--------------------------------

299E5150000	KIT CABL. ELET. X KES5 + PULS.
-------------	--------------------------------



# 32982

PTO LAT. L. D. Z.F S6-300

## ASSOCIAZIONI

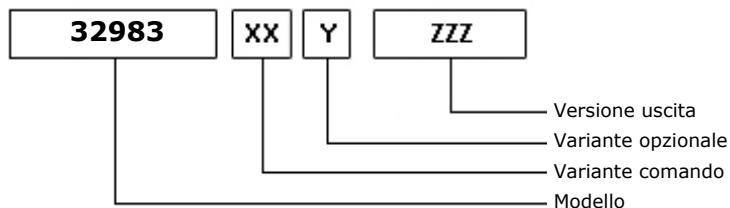
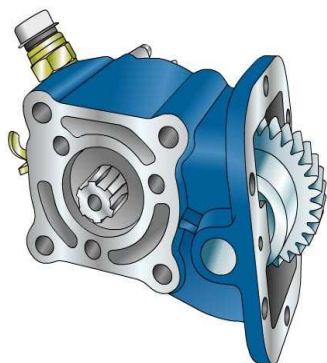
Marca	Gamma	Modello	Rapporto 1° Marcia	Uscita	Applicazione
IVECO		2832.6	0,00	Sinistra	Z1
IVECO		2833.6	0,00	Sinistra	Z1
Z.F.		6 S 300	6,70	Sinistra	Z1



# 32983

PTO LAT. L. D. Z.F S5-200

### ALLESTIMENTI POSSIBILI



19/09/2006

### DATI TECNICI

	<b>Uscita 1</b>	
<b>Coppia (NM)</b>	120	<b>Sostituisce</b>
<b>Rapp. int.</b>	1,27	<b>Sostituita da</b>
<b>N denti</b>	33	

### TIPO COMANDO PZB

<input checked="" type="checkbox"/> Pneumatico	<input checked="" type="checkbox"/> Meccanico con telecomando a leva (TC)	Meccanico con telecomando PUSH-PULL
<input checked="" type="checkbox"/> Comando elettrico KES 5	Comando a depressione	Predisposto comando elettrico solenoide
Comando idraulico	Sempre in presa	Predisposta per comando staccato

### VARIANTI DI COMANDO (XX)

Tipo	Codice	Descrizione
1	1	Comando pneumatico 1/8"Gas
2	3	Comando per cavo TC
2	4	Comando meccanico corsa corta
6	7	Comando elettr. KES5 12V Zama
6	8	Comando elettr. KES5 24V Zama

### VARIANTI OPZIONALI (Y)

Codice	Descrizione	Kit Lubr.	Kit Interr.	Rinf.
1	Tappo ispezione			
3	Con Int. MERIT+cop.protez		205E5890000	
4	Con Interruttore TDS		205E5900000	
5	Con Int. MERIT senza cop.		205E5890000	
8	MERIT+cop.prot+alb.z=10		205E5890000	

### VERSIONI USCITA (ZZZ)

Codice	Descrizione
P42	POMPA 3 FORI UNI POST.(LATO B)
P82	POMPA 4 FORI ISO POST.(LATO B)





# 32983

PTO LAT. L. D. Z.F S5-200

### Kit di conversione

Pneumatico/Meccanico  
Meccanico/Pneumatico  
Com. elettrico

KIT MTG POMPE 4F ISO

205X4850000

### Kit flangia

Codice

Descrizione

205F5960000

SPICER 1120 FISS.M8

205F5970000

SPICER 1300 FISS.M8

205F5980000

DIN 10 FISS.M8

205F5990000

DIN 00 FISS. M8

### Kit interruttore

Codice

Descrizione

205E5890000

KIT INTERRUT. MERIT

205E5900000

KIT INTERRUT. TDS

### Kit elettrici

Codice

Descrizione

205E4820000

KIT COLL. ELETTR. X INTER.SEGN



# 32983

PTO LAT. L. D. Z.F S5-200

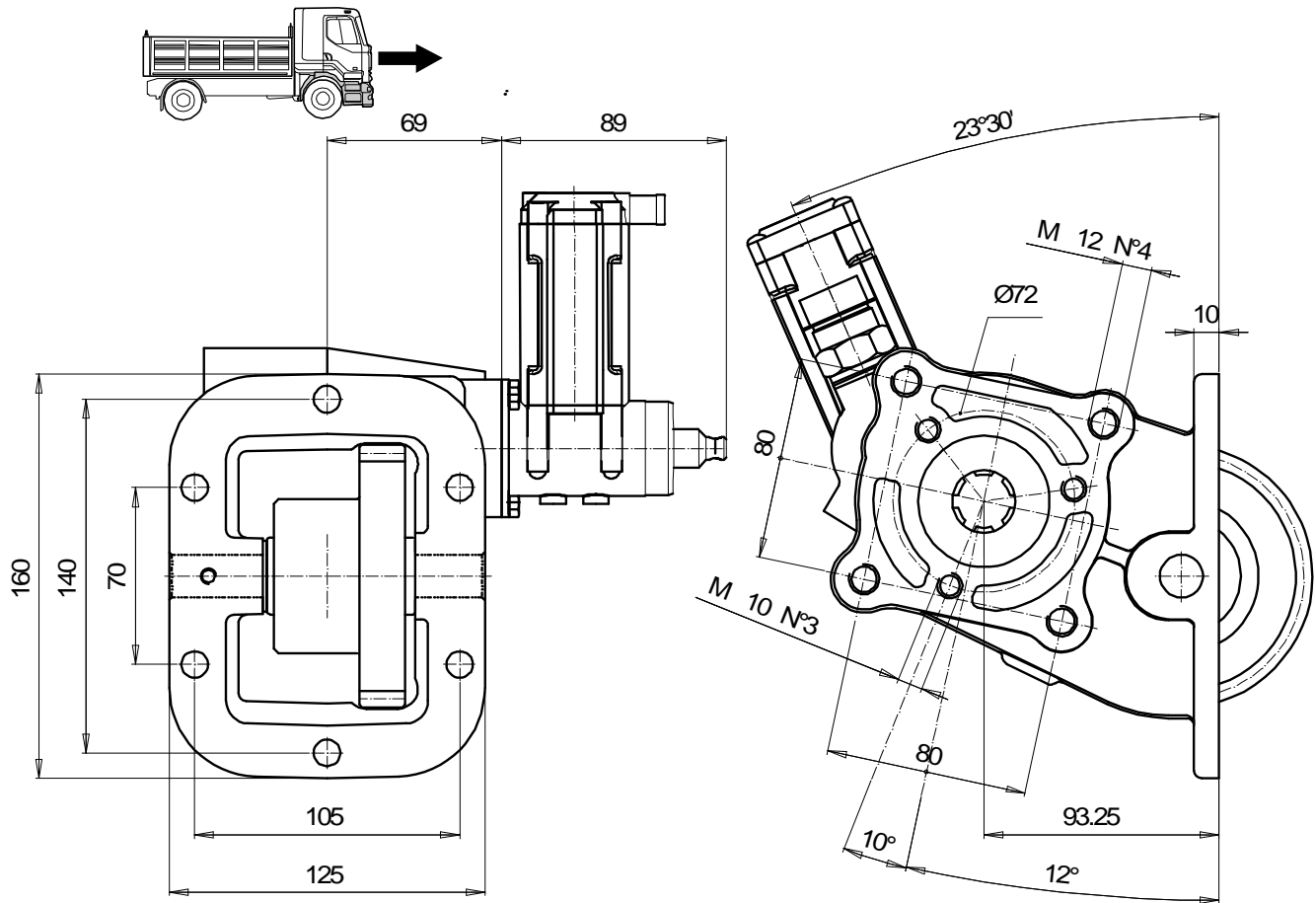
## ASSOCIAZIONI

Marca	Gamma	Modello	Rapporto 1° Marcia	Uscita	Applicazione
IVECO		2825.5	4,99	Sinistra	Z1
IVECO		2830.5	4,99	Sinistra	Z1
Z.F.		5 S 200	4,99	Sinistra	Z1
Z.F.	ECOLITE	5 S 270 (SX)	4,99	Sinistra	Z1
Z.F.	ECOLITE	5 S 300 (SX)	4,99	Sinistra	Z1



# 32983

PTO LAT. L. D. Z.F S5-200

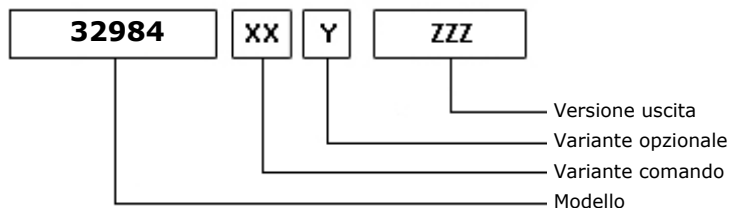
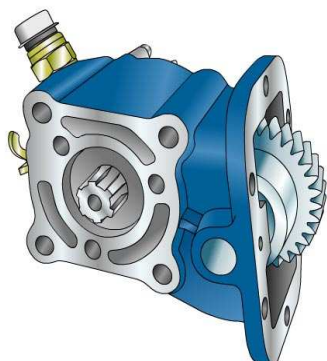




# 32984

PTO LAT. L. D. Z.F S6-300

### ALLESTIMENTI POSSIBILI



06/10/2006

### DATI TECNICI

	<b>Uscita 1</b>	
<b>Coppia (NM)</b>	180	<b>Sostituisce</b>
<b>Rapp. int.</b>	1,27	<b>Sostituita da</b>
<b>N denti</b>	28	

### TIPO COMANDO PZB

<input checked="" type="checkbox"/> Pneumatico	<input checked="" type="checkbox"/> Meccanico con telecomando a leva (TC)	Meccanico con telecomando PUSH-PULL
<input checked="" type="checkbox"/> Comando elettrico KES 5	Comando a depressione	Predisposto comando elettrico solenoide
Comando idraulico	Sempre in presa	Predisposta per comando staccato

### VARIANTI DI COMANDO (XX)

Tipo	Codice	Descrizione
1	1	Comando pneumatico 1/8"Gas
2	3	Comando meccanico per cavo TC
2	4	Comando meccanico corsa corta
6	7	Comando elettr. KES5 12V Zama
6	8	Comando elettr. KES5 24V Zama

### VARIANTI OPZIONALI (Y)

Codice	Descrizione	Kit Lubr.	Kit Interr.	Rinf.
1	Tappo ispezione			
3	Con Int. MERIT+cop.protez		205E5890000	
4	Con Interruttore TDS		205E5900000	
5	Con int. MERIT senza cop.		205E5890000	
8	MERIT+cop.prot+alb.z=10		205E5890000	

### VERSIONI USCITA (ZZZ)

Codice	Descrizione
P42	POMPA 3 FORI UNI POST.(LATO B)
P82	POMPA 4 FORI ISO POST.(LATO B)



# 32984

PTO LAT. L. D. Z.F S6-300

### Kit di conversione

Pneumatico/Meccanico  
Meccanico/Pneumatico  
Com. elettrico

KIT MTG POMPE 4F ISO

205X4850000

### Kit flangia

Codice	Descrizione
--------	-------------

205F5960000	SPICER 1120 FISS.M8
205F5970000	SPICER 1300 FISS.M8
205F5980000	DIN 10 FISS.M8
205F5990000	DIN 00 FISS. M8

### Kit interruttore

Codice	Descrizione
--------	-------------

205E5890000	KIT INTERRUT. MERIT
205E5900000	KIT INTERRUT. TDS

### Kit elettrici

Codice	Descrizione
--------	-------------

205E4820000	KIT COLL. ELETTR. X INTER.SEGN
-------------	--------------------------------



# 32984

PTO LAT. L. D. Z.F S6-300

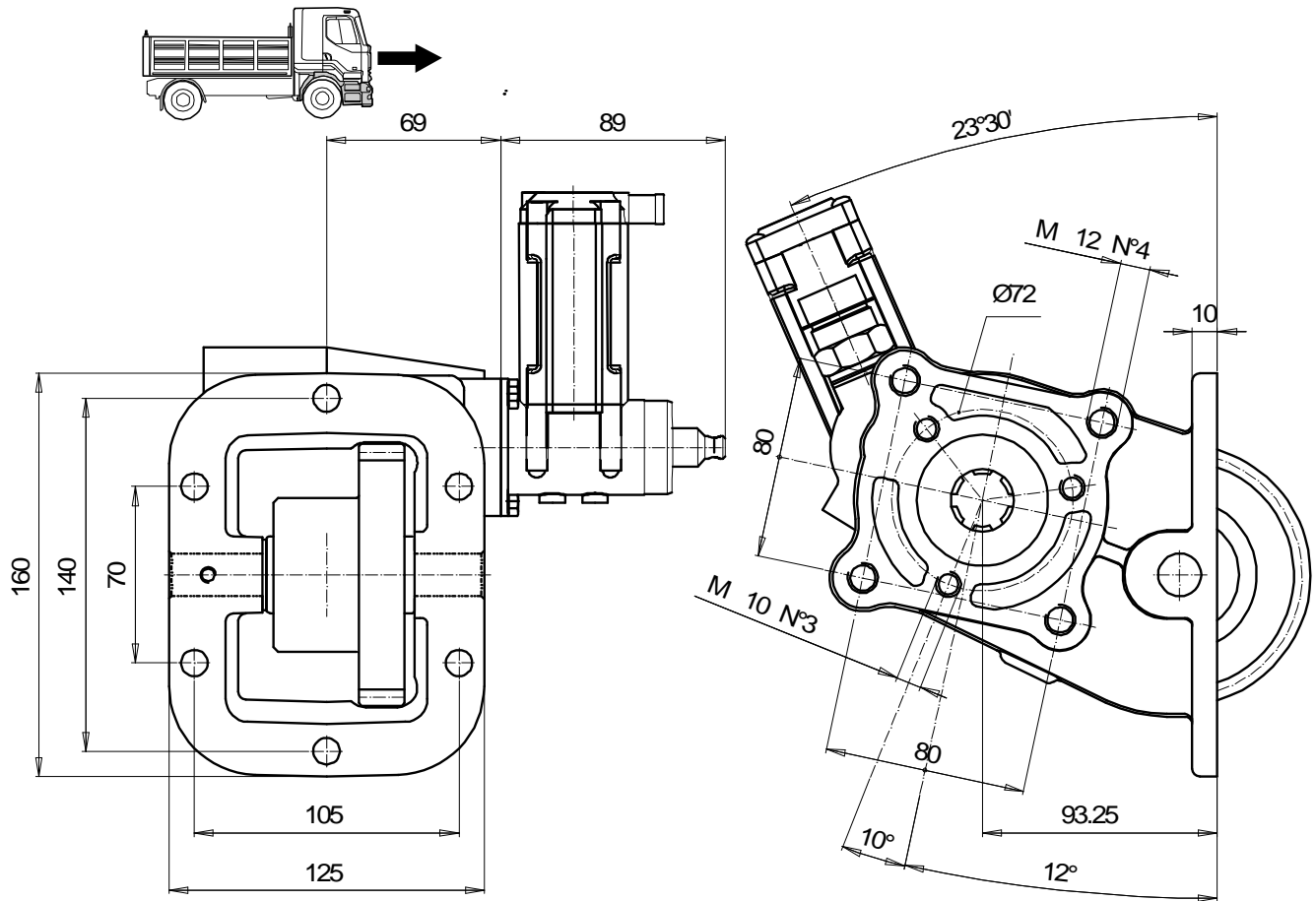
## ASSOCIAZIONI

Marca	Gamma	Modello	Rapporto 1° Marcia	Uscita	Applicazione
IVECO		2832.6	0,00	Sinistra	Z1
IVECO		2833.6	0,00	Sinistra	Z1
Z.F.		6 S 300	6,70	Sinistra	Z1
Z.F.	ECOLITE	6 AS 300 VD	6,70	Sinistra	Z1



# 32984

PTO LAT. L. D. Z.F S6-300

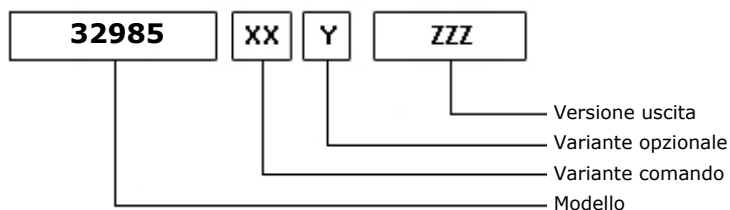
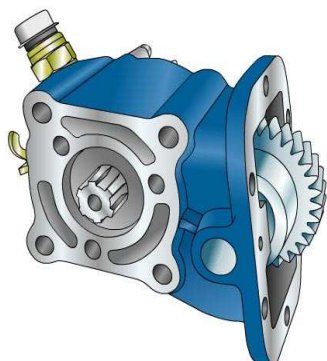




# 32985

PTO LAT. L. D. Z.F S5-270

## ALLESTIMENTI POSSIBILI



19/09/2006

## DATI TECNICI

	<b>Uscita 1</b>	
<b>Coppia (NM)</b>	120	<b>Sostituisce</b>
<b>Rapp. int.</b>	1,27	<b>Sostituita da</b>
<b>N denti</b>	33	

## TIPO COMANDO PZB

<input checked="" type="checkbox"/> Pneumatico	<input checked="" type="checkbox"/> Meccanico con telecomando a leva (TC)	Meccanico con telecomando PUSH-PULL
<input checked="" type="checkbox"/> Comando elettrico KES 5	Comando a depressione	Predisposto comando elettrico solenoide
Comando idraulico	Sempre in presa	Predisposta per comando staccato

## VARIANTI DI COMANDO (XX)

Tipo	Codice	Descrizione
1	1	Comando pneumatico 1/8"Gas
2	3	Comando meccanico per cavo TC
6	7	Comando elettr. KES5 12V Zama
6	8	Comando elettr. KES5 24V Zama

## VARIANTI OPZIONALI (Y)

Codice	Descrizione	Kit Lubr.	Kit Interr.	Rinf.
1	Tappo ispezione			
3	Con Interruttore MERIT		205E5890000	
4	Con Interruttore TDS		205E5900000	

## VERSIONI USCITA (ZZZ)

Codice	Descrizione
P42	POMPA 3 FORI UNI POST.(LATO B)
P82	POMPA 4 FORI ISO POST.(LATO B)





# 32985

PTO LAT. L. D. Z.F S5-270

### Kit di conversione

Pneumatico/Meccanico  
Meccanico/Pneumatico  
Com. elettrico

KIT MTG POMPE 4F ISO

205X4850000

### Kit flangia

Codice

Descrizione

205F5960000

SPICER 1120 FISS.M8

205F5970000

SPICER 1300 FISS.M8

205F5980000

DIN 10 FISS.M8

205F5990000

DIN 00 FISS. M8

### Kit interruttore

Codice

Descrizione

205E5890000

KIT INTERRUT. MERIT

205E5900000

KIT INTERRUT. TDS

### Kit elettrici

Codice

Descrizione

205E4820000

KIT COLL. ELETTR. X INTER.SEGN



# 32985

PTO LAT. L. D. Z.F S5-270

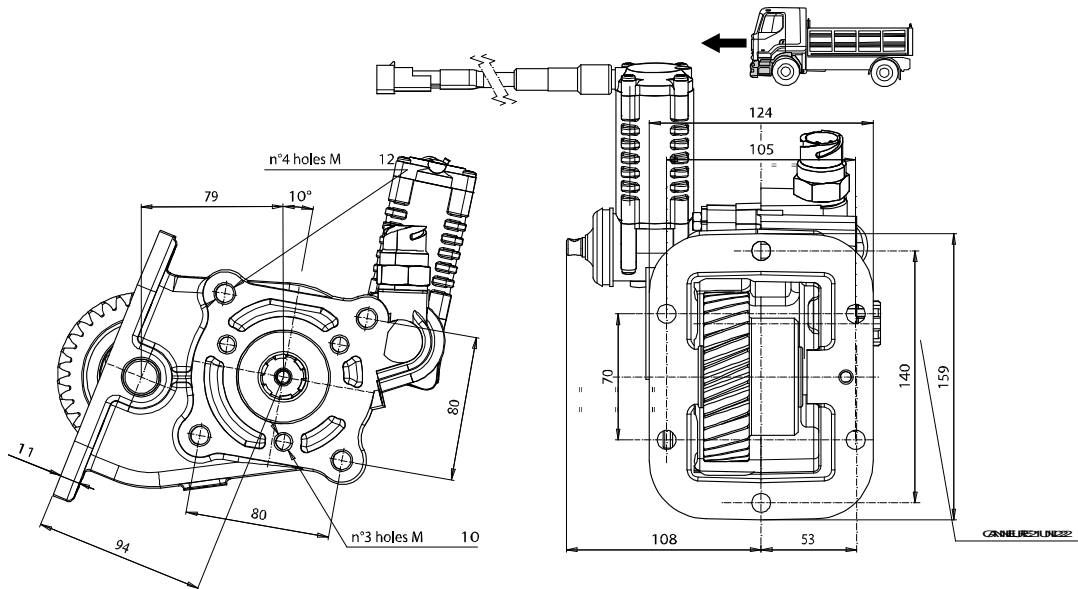
## ASSOCIAZIONI

Marca	Gamma	Modello	Rapporto 1° Marcia	Uscita	Applicazione
Z.F.	ECOLITE	5 S 270 (DX)	4,99	Destra	Z1



# 32985

PTO LAT. L. D. Z.F S5-270

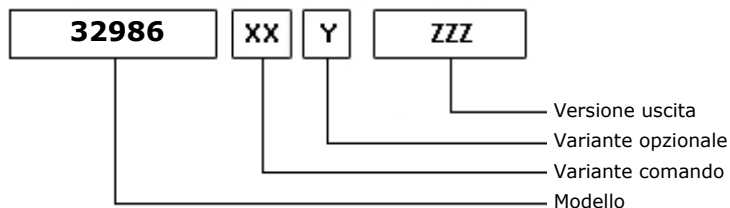
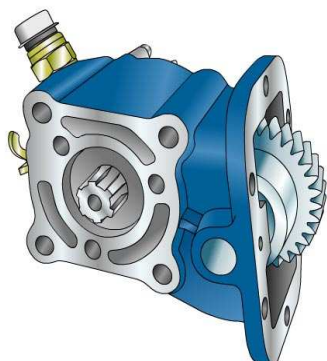




# 32986

PTO LAT. L. D. Z.F S6-350

### ALLESTIMENTI POSSIBILI



19/09/2006

### DATI TECNICI

	<b>Uscita 1</b>	
<b>Coppia (NM)</b>	180	<b>Sostituisce</b>
<b>Rapp. int.</b>	1,43	<b>Sostituita da</b>
<b>N denti</b>	30	

### TIPO COMANDO PZB

<input checked="" type="checkbox"/> Pneumatico	<input checked="" type="checkbox"/> Meccanico con telecomando a leva (TC)	Meccanico con telecomando PUSH-PULL
<input checked="" type="checkbox"/> Comando elettrico KES 5	Comando a depressione	Predisposto comando elettrico solenoide
Comando idraulico	Sempre in presa	Predisposta per comando staccato

### VARIANTI DI COMANDO (XX)

Tipo	Codice	Descrizione
1	1	Comando pneumatico 1/8"Gas
2	3	Comando meccanico per cavo TC
6	7	Comando elettr. KES5 12V Zama
6	8	Comando elettr. KES5 24V Zama

### VARIANTI OPZIONALI (Y)

Codice	Descrizione	Kit Lubr.	Kit Interr.	Rinf.
1	Tappo ispezione			
3	Con Inter. MERIT+cop.prot		205E5890000	
4	Con Interruttore TDS		205E5900000	

### VERSIONI USCITA (ZZZ)

Codice	Descrizione
P42	POMPA 3 FORI UNI POST.(LATO B)
P82	POMPA 4 FORI ISO POST.(LATO B)



# 32986

PTO LAT. L. D. Z.F S6-350

### Kit di conversione

Pneumatico/Meccanico  
Meccanico/Pneumatico  
Com. elettrico

KIT MTG POMPE 4F ISO

205X4850000

### Kit flangia

Codice

Descrizione

205F5960000

SPICER 1120 FISS.M8

205F5970000

SPICER 1300 FISS.M8

205F5980000

DIN 10 FISS.M8

205F5990000

DIN 00 FISS. M8

### Kit interruttore

Codice

Descrizione

205E5890000

KIT INTERRUT. MERIT

205E5900000

KIT INTERRUT. TDS

### Kit elettrici

Codice

Descrizione

205E4820000

KIT COLL. ELETTR. X INTER.SEGN



# 32986

PTO LAT. L. D. Z.F S6-350

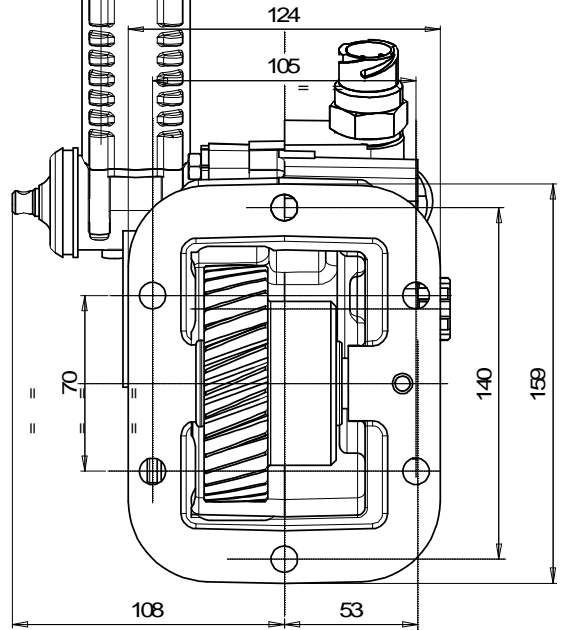
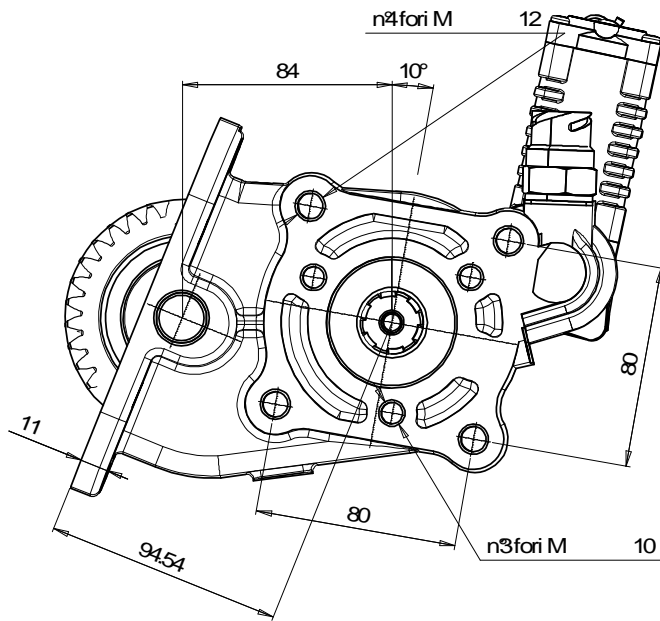
## ASSOCIAZIONI

Marca	Gamma	Modello	Rapporto 1° Marcia	Uscita	Applicazione
Z.F.	ECOLITE	6 S 350 VD	6,70	Destra	Z1



# 32986

PTO LAT. L. D. Z.F S6-350

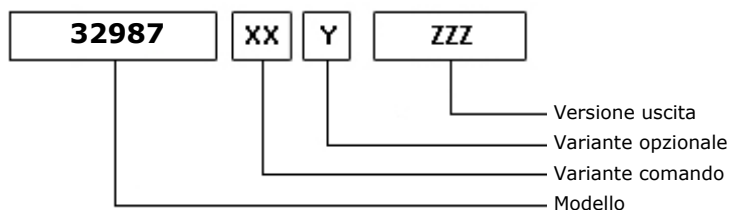
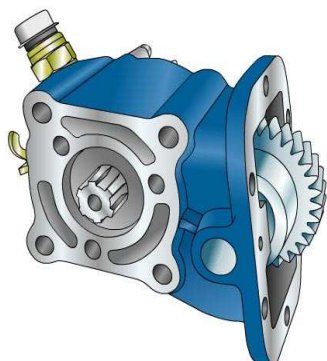




# 32987

PTO LAT. L. S. Z.F 6S-380 VO

### ALLESTIMENTI POSSIBILI



17/09/2007

### DATI TECNICI

	<b>Uscita 1</b>	
<b>Coppia (NM)</b>	180	<b>Sostituisce</b>
<b>Rapp. int.</b>	1,45	<b>Sostituita da</b>
<b>N denti</b>	32	

### TIPO COMANDO PZB

<input checked="" type="checkbox"/> Pneumatico	<input checked="" type="checkbox"/> Meccanico con telecomando a leva (TC)	Meccanico con telecomando PUSH-PULL
<input checked="" type="checkbox"/> Comando elettrico KES 5	Comando a depressione	Predisposto comando elettrico solenoide
Comando idraulico	Sempre in presa	Predisposta per comando staccato

### VARIANTI DI COMANDO (XX)

Tipo	Codice	Descrizione
1	1	Comando pneumatico 1/8"Gas
2	3	Comando meccanico per cavo TC
6	7	Comando elettr. KES5 12V Zama
6	8	Comando elettr. KES5 24V Zama

### VARIANTI OPZIONALI (Y)

Codice	Descrizione	Kit Lubr.	Kit Interr.	Rinf.
1	Tappo ispezione			
2	MERIT+cop.protez. x Daily 4x4			
3	Con Int. MERIT+cop.protez		205E5890000	
4	Con Interruttore TDS		205E5900000	
5	Con Int. MERIT senza cop.		205E5890000	

### VERSIONI USCITA (ZZZ)

Codice	Descrizione
P42	POMPA 3 FORI UNI POST.(LATO B)
P82	POMPA 4 FORI ISO POST.(LATO B)





# 32987

PTO LAT. L. S. Z.F 6S-380 VO

### Kit di conversione

Pneumatico/Meccanico  
Meccanico/Pneumatico  
Com. elettrico

KIT MTG POMPE 4F ISO

205X4850000

### Kit flangia

Codice

Descrizione

205F5960000

SPICER 1120 FISS.M8

205F5970000

SPICER 1300 FISS.M8

205F5980000

DIN 10 FISS.M8

205F5990000

DIN 00 FISS. M8

### Kit interruttore

Codice

Descrizione

205E5890000

KIT INTERRUT. MERIT

205E5900000

KIT INTERRUT. TDS

### Kit elettrici

Codice

Descrizione

205E4820000

KIT COLL. ELETTR. X INTER.SEGN



# 32987

PTO LAT. L. S. Z.F 6S-380 VO

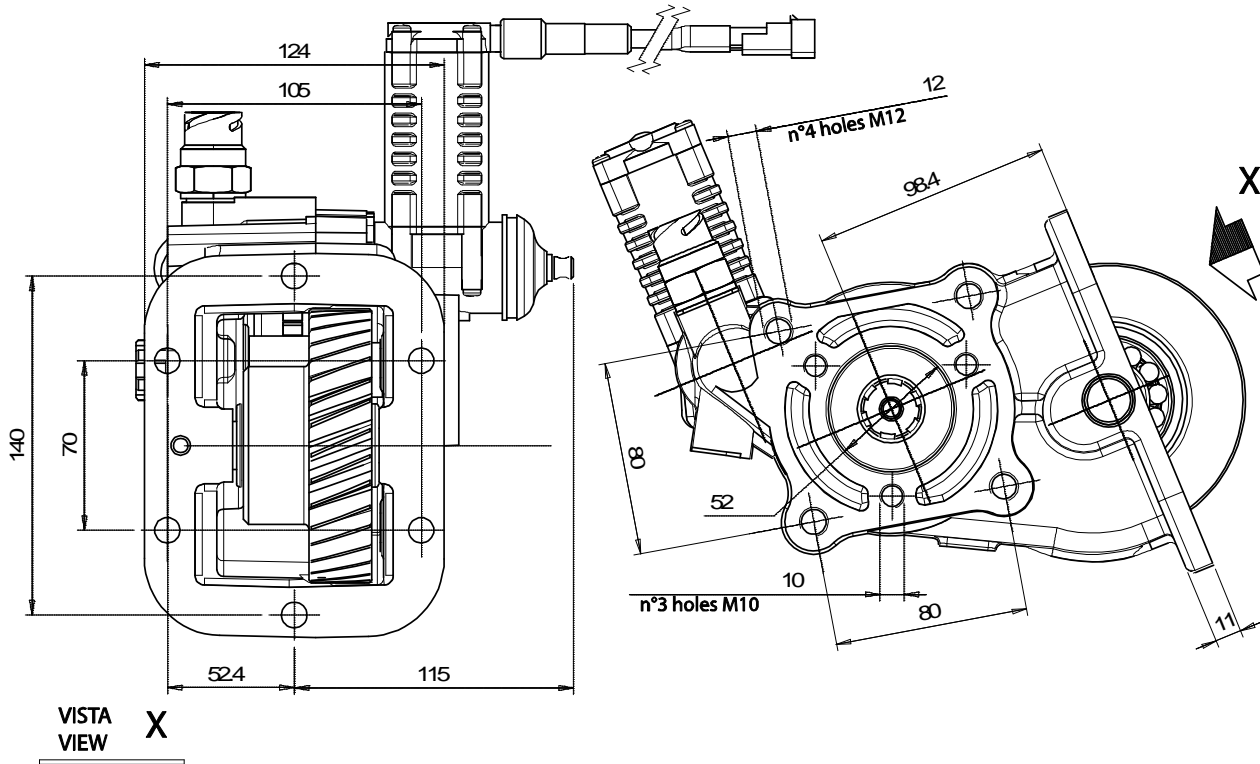
## ASSOCIAZIONI

Marca	Gamma	Modello	Rapporto 1° Marcia	Uscita	Applicazione
IVECO		2840.6	5,40	Sinistra	Z2
Z.F.	ECOLITE	6 AS 380 VO	5,40	Sinistra	Z2
Z.F.	ECOLITE	6 AS 400 VO	5,40	Sinistra	Z2
Z.F.	ECOLITE	6 S 380 VO (SX)	5,40	Sinistra	Z2
Z.F.	ECOLITE	6 S 400 VO	5,40	Sinistra	Z2



# 32987

PTO LAT. L. S. Z.F 6S-380 VO

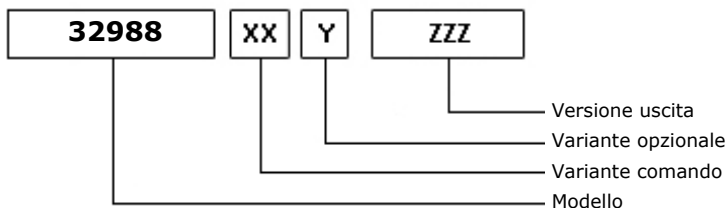
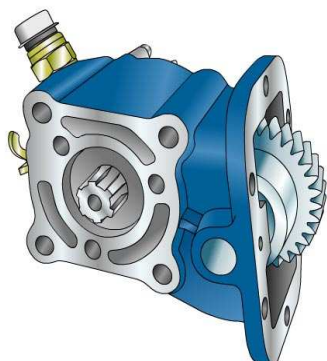




# 32988

PTO LAT. L. D. Z.F S6-380 (DX)

### ALLESTIMENTI POSSIBILI



18/01/2008

### DATI TECNICI

	<b>Uscita 1</b>	
<b>Coppia (NM)</b>	180	<b>Sostituisce</b>
<b>Rapp. int.</b>	1,60	<b>Sostituita da</b>
<b>N denti</b>	32	

### TIPO COMANDO PZB

<input checked="" type="checkbox"/> Pneumatico	<input checked="" type="checkbox"/> Meccanico con telecomando a leva (TC)	Meccanico con telecomando PUSH-PULL
<input checked="" type="checkbox"/> Comando elettrico KES 5	Comando a depressione	Predisposto comando elettrico solenoide
Comando idraulico	Sempre in presa	Predisposta per comando staccato

### VARIANTI OPZIONALI (Y)

Codice	Descrizione	Kit Lubr.	Kit Interr.	Rinf.
1	Tappo ispezione			
3	Con Inter. MERIT+cop.prot		205E5890000	
4	Con Interruttore TDS		205E5900000	

### VERSIONI USCITA (ZZZ)

Codice	Descrizione
P42	POMPA 3 FORI UNI POST.(LATO B)
P82	POMPA 4 FORI ISO POST.(LATO B)



# 32988

PTO LAT. L. D. Z.F S6-380 (DX)

### Kit di conversione

Pneumatico/Meccanico  
Meccanico/Pneumatico  
Com. elettrico

KIT MTG POMPE 4F ISO

205X4850000

### Kit flangia

Codice

Descrizione

205F5960000

SPICER 1120 FISS.M8

205F5970000

SPICER 1300 FISS.M8

205F5980000

DIN 10 FISS.M8

205F5990000

DIN 00 FISS. M8

### Kit interruttore

Codice

Descrizione

205E5890000

KIT INTERRUT. MERIT

205E5900000

KIT INTERRUT. TDS

### Kit elettrici

Codice

Descrizione

205E4820000

KIT COLL. ELETTR. X INTER.SEGN



# 32988

PTO LAT. L. D. Z.F S6-380 (DX)

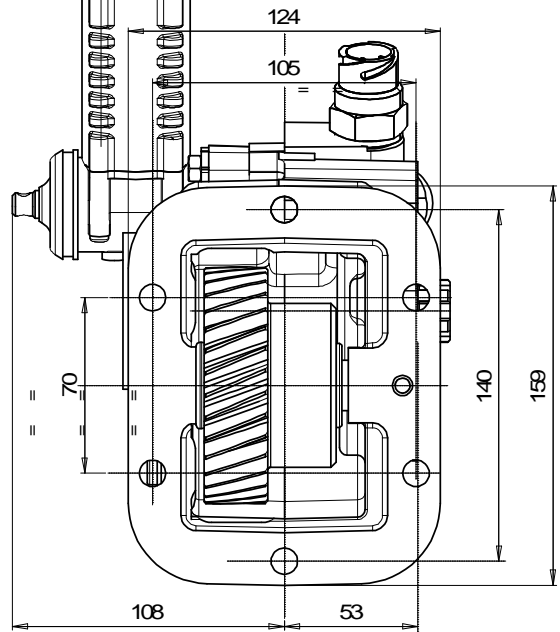
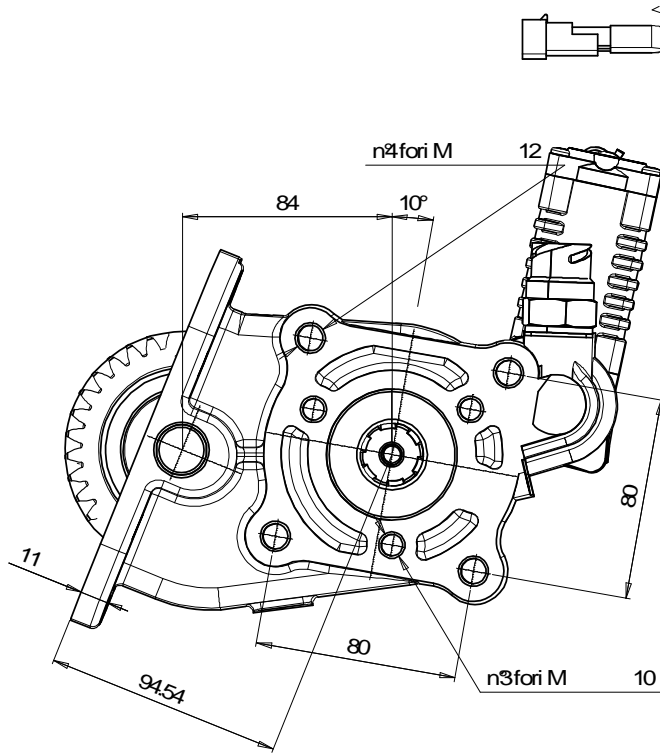
## ASSOCIAZIONI

Marca	Gamma	Modello	Rapporto 1° Marcia	Uscita	Applicazione
Z.F.	ECOLITE	6 S 380 VO (DX)	5,40	Destra	Z2



# 32988

PTO LAT. L. D. Z.F S6-380 (DX)

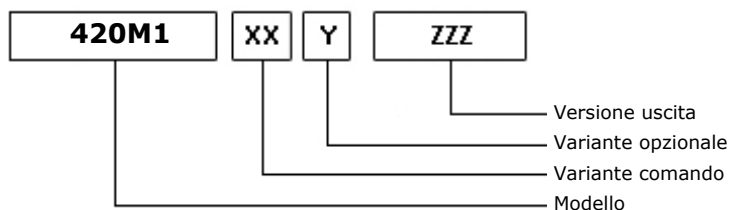
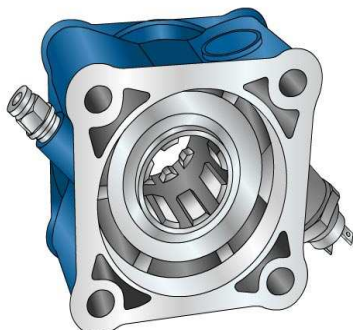




# 420M1

PTO POS. H. D. MERCEDES G125-260 (ACTROS)

## ALLESTIMENTI POSSIBILI



06/07/2007

## DATI TECNICI

	<b>Uscita 1</b>	
<b>Coppia (NM)</b>	600	<b>Sostituisce</b>
<b>Rapp. int.</b>	1,00	<b>Sostituita da</b>
<b>N denti</b>	12	

## TIPO COMANDO PZB

<input checked="" type="checkbox"/> Pneumatico	Meccanico con telecomando a leva (TC)	Meccanico con telecomando PUSH-PULL
Comando elettrico KES 5	Comando a depressione	Predisposto comando elettrico solenoide
Comando idraulico	Sempre in presa	Predisposta per comando staccato

## VARIANTI DI COMANDO (XX)

Tipo	Codice	Descrizione
1	1	Cmd. M12x1.25 con raccordo
1	2	Cmd. M12x1.25 senza racc.

## VARIANTI OPZIONALI (Y)

Codice	Descrizione	Kit Lubr.	Kit Interr.	Rinf.
0	Non presente			<input checked="" type="checkbox"/>
5	Con kit interrupt. Merit		205E4930000	<input checked="" type="checkbox"/>
6	Con kit interrupt. T.D.S.		205E5300000	<input checked="" type="checkbox"/>
A	Versione per cambi Euro 2			<input checked="" type="checkbox"/>

## VERSIONI USCITA (ZZZ)

Codice	Descrizione
P82	POMPA 4 FORI ISO POST.(LATO B)





# 420M1

PTO POS. H. D. MERCEDES G125-260 (ACTROS)

### Kit di conversione

Pneumatico/Meccanico  
Meccanico/Pneumatico  
Com. elettrico

KIT MTG. POMPE 3F

352X0500000

### Kit flangia

Codice

Descrizione

205F0720000	FL735B/1 DIN 00 FISS M12
205F1560000	FL 1160102700 SPICER 1300 FISS M12
205F1660000	FL1160201800 DIN 10 FISS M12
205F1670000	FL1160102900 SPICER 1120 FISS M12
352X0290000	ADATT X PF ISO COAX DA ISO A FL

### Kit interruttore

Codice

Descrizione

205E4930000	KIT INTERRUTTORE MERIT X 420
205E5300000	KIT INTERRUTTORE TDS X 420

### Kit elettrici

Codice

Descrizione

205E4820000	KIT COLL. ELETTR. X INTER.SEGN
-------------	--------------------------------



# 420M1

## PTO POS. H. D. MERCEDES G125-260 (ACTROS)

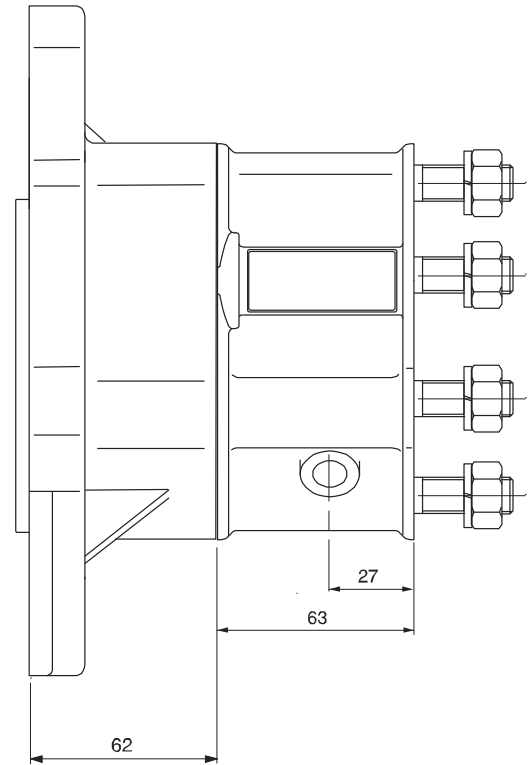
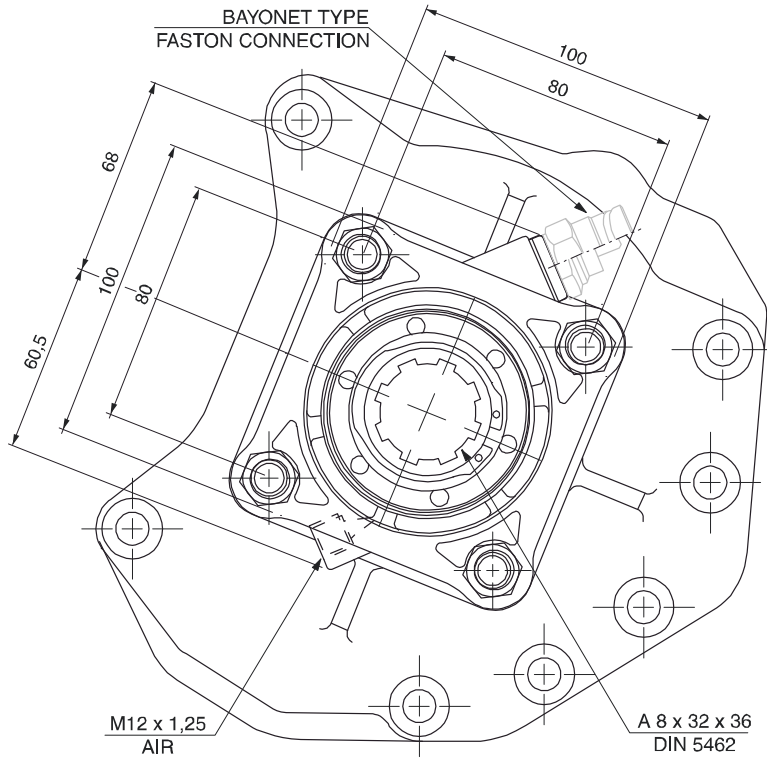
### ASSOCIAZIONI

Marca	Gamma	Modello	Rapporto 1° Marcia	Uscita	Applicazione
MERCEDES		G VERS. EURO 2	0,00	Posteriore	MO
MERCEDES		G 125 - 9 (NEW)	15,90	Posteriore	ME
MERCEDES		G 125 -16 (NEW)	11,90	Posteriore	ME
MERCEDES		G 125 -16 (NEW)	14,00	Posteriore	ME
MERCEDES		G 125 -16+VOITH	11,90	Posteriore	MF
MERCEDES		G 131 - 9	14,57	Posteriore	MG
MERCEDES		G 135 -16 (NEW)	11,90	Posteriore	ME
MERCEDES		G 135 -16+VOITH	11,90	Posteriore	MF
MERCEDES		G 155 - 9 (NEW)	15,90	Posteriore	ME
MERCEDES		G 155 -16 (NEW)	11,90	Posteriore	ME
MERCEDES		G 155 -16 (NEW)	14,00	Posteriore	ME
MERCEDES		G 155 -16+VOITH	11,90	Posteriore	MF
MERCEDES		G 180 -16 (NEW)	11,90	Posteriore	ME
MERCEDES		G 180 -16 (NEW)	14,00	Posteriore	ME
MERCEDES		G 180 -16+VOITH	11,90	Posteriore	MF
MERCEDES		G 200 -16 (NEW)	11,90	Posteriore	ME
MERCEDES		G 200 -16+VOITH	11,90	Posteriore	MF
MERCEDES		G 201 -12	14,93	Posteriore	MW
MERCEDES		G 210 -16	11,90	Posteriore	MG
MERCEDES		G 210 -16	14,20	Posteriore	MG
MERCEDES		G 210 -16+VOITH	14,20	Posteriore	MH
MERCEDES		G 210 -18	14,00	Posteriore	MG
MERCEDES		G 211 -12	14,93	Sinistra	MW
MERCEDES		G 211 -16	17,00	Posteriore	MG
MERCEDES		G 211 -16+VOITH	17,00	Posteriore	MH
MERCEDES		G 221 - 9	16,20	Posteriore	MG
MERCEDES		G 231 -16	17,00	Posteriore	MG
MERCEDES		G 231 -16+VOITH	17,00	Posteriore	MY
MERCEDES		G 240 -16	11,70	Posteriore	MG
MERCEDES		G 240 -16+VOITH	11,70	Posteriore	MH
MERCEDES		G 241 -16	0,00	Posteriore	MW
MERCEDES		G 248 -16	11,70	Posteriore	MG
MERCEDES		G 260 -16	9,80	Posteriore	MG
MERCEDES		G 260 -16+VOITH	9,80	Posteriore	MH
MERCEDES		G 280 -16	11,70	Posteriore	MG
MERCEDES		G 281 -12	14,93	Sinistra	MW
MERCEDES		G 281 -12+VOITH	14,93	Sinistra	MY
MERCEDES		G 330 -12+VOITH	0,00	Posteriore	MY
MERCEDES		POST.A N 206785	11,90	Posteriore	ME
MERCEDES		POST.A N 206785	14,00	Posteriore	ME
MERCEDES		POST.A N 206785	15,90	Posteriore	ME



# 420M1

PTO POS. H. D. MERCEDES G125-260 (ACTROS)

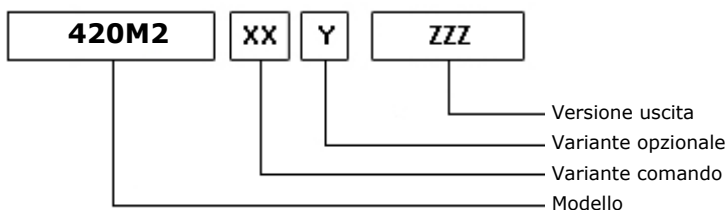
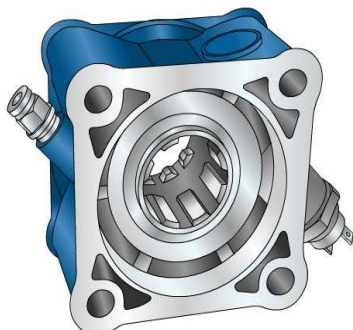




# 420M2

PTO POS. H. D. MERCEDES G/GV4

## ALLESTIMENTI POSSIBILI



06/07/2007

## DATI TECNICI

	<b>Uscita 1</b>	
<b>Coppia (NM)</b>	600	<b>Sostituisce</b>
<b>Rapp. int.</b>	1,00	<b>Sostituita da</b>
<b>N denti</b>	12	

## TIPO COMANDO PZB

<input checked="" type="checkbox"/> Pneumatico	Meccanico con telecomando a leva (TC)	Meccanico con telecomando PUSH-PULL
Comando elettrico KES 5	Comando a depressione	Predisposto comando elettrico solenoide
Comando idraulico	Sempre in presa	Predisposta per comando staccato

## VARIANTI DI COMANDO (XX)

Tipo	Codice	Descrizione
1	1	Cmd. M12x1.25 con raccordo
1	2	Cmd. M12x1.25 senza racc.

## VARIANTI OPZIONALI (Y)

Codice	Descrizione	Kit Lubr.	Kit Interr.	Rinf.
0	Non presente			<input checked="" type="checkbox"/>
5	Con kit interrupt. Merit		205E4930000	<input checked="" type="checkbox"/>
6	Con kit interrupt. T.D.S.		205E5300000	<input checked="" type="checkbox"/>

## VERSIONI USCITA (ZZZ)

Codice	Descrizione
P82	POMPA 4 FORI ISO POST.(LATO B)



# 420M2

PTO POS. H. D. MERCEDES G/GV4

### Kit di conversione

Pneumatico/Meccanico  
Meccanico/Pneumatico  
Com. elettrico

KIT MTG. POMPE 3F

352X0500000

### Kit flangia

Codice

Descrizione

205F0720000	FL735B/1 DIN 00 FISS M12
205F1560000	FL 1160102700 SPICER 1300 FISS M12
205F1660000	FL1160201800 DIN 10 FISS M12
205F1670000	FL1160102900 SPICER 1120 FISS M12
352X0290000	ADATT X PF ISO COAX DA ISO A FL

### Kit interruttore

Codice

Descrizione

205E4930000	KIT INTERRUTTORE MERIT X 420
205E5300000	KIT INTERRUTTORE TDS X 420

### Kit elettrici

Codice

Descrizione

205E4820000	KIT COLL. ELETTR. X INTER.SEGN
-------------	--------------------------------



# 420M2

PTO POS. H. D. MERCEDES G/GV4

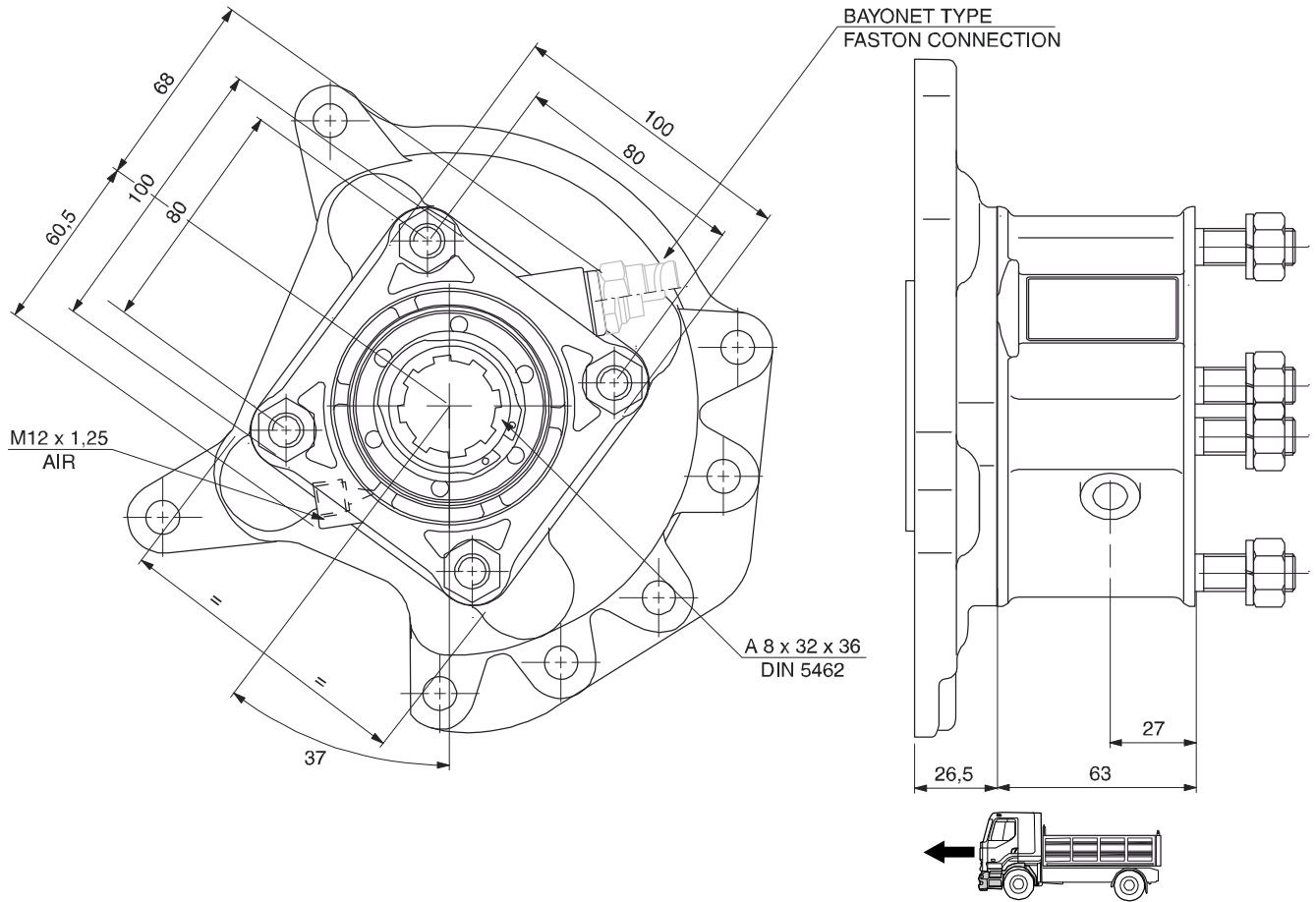
## ASSOCIAZIONI

Marca	Gamma	Modello	Rapporto 1° Marcia	Uscita	Applicazione
MERCEDES		G 125- 9 (OLD)	15,90	Posteriore	MB
MERCEDES		G 125-16 (OLD)	11,90	Posteriore	MB
MERCEDES		G 125-16 (OLD)	14,00	Posteriore	MB
MERCEDES		G 155- 9 (OLD)	15,90	Posteriore	MB
MERCEDES		G 155-16 (OLD)	11,90	Posteriore	MB
MERCEDES		G 155-16 (OLD)	14,00	Posteriore	MB
MERCEDES		G 180-16 (OLD)	11,90	Posteriore	MB
MERCEDES		G 180-16 (OLD)	14,00	Posteriore	MB
MERCEDES		G 4/110 - 6	9,00	Posteriore	MO
MERCEDES		G 4/65 - 6	9,00	Posteriore	MO
MERCEDES		G 4/65 - 7	11,00	Posteriore	MO
MERCEDES		G 4/65 - 8	9,50	Posteriore	MO
MERCEDES		G 4/95 - 6	9,00	Posteriore	MO
MERCEDES		G 4/95 - 7	11,00	Posteriore	MO
MERCEDES		GV 4/110 - 6	9,00	Posteriore	MO
MERCEDES		GV 4/65 - 6	9,00	Posteriore	MO
MERCEDES		GV 4/95 - 6	9,00	Posteriore	MO
MERCEDES		PRIMA N 206785	11,90	Posteriore	MB
MERCEDES		PRIMA N 206785	14,00	Posteriore	MB
MERCEDES		PRIMA N 206785	15,90	Posteriore	MB



# 420M2

PTO POS. H. D. MERCEDES G/GV4

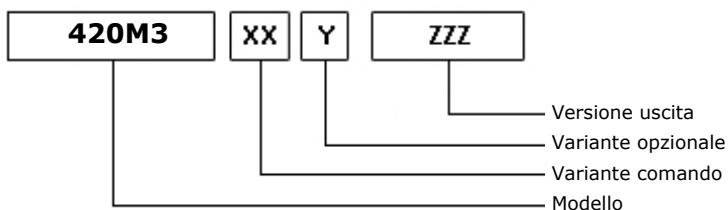
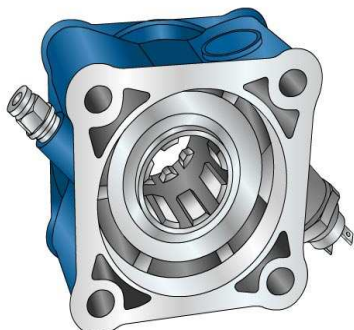




# 420M3

PTO POS. H. D. MERCEDES G100 (ATEGO)

## ALLESTIMENTI POSSIBILI



06/07/2007

## DATI TECNICI

	<b>Uscita 1</b>	
<b>Coppia (NM)</b>	600	<b>Sostituisce</b>
<b>Rapp. int.</b>	1,00	<b>Sostituita da</b>
<b>N denti</b>	12	

## TIPO COMANDO PZB

<input checked="" type="checkbox"/> Pneumatico	Meccanico con telecomando a leva (TC)	Meccanico con telecomando PUSH-PULL
Comando elettrico KES 5	Comando a depressione	Predisposto comando elettrico solenoide
Comando idraulico	Sempre in presa	Predisposta per comando staccato

## VARIANTI DI COMANDO (XX)

Tipo	Codice	Descrizione
1	1	Cmd. M12x1.25 con raccordo
1	2	Cmd. M12x1.25 senza racc.

## VARIANTI OPZIONALI (Y)

Codice	Descrizione	Kit Lubr.	Kit Interr.	Rinf.
0	Non presente			<input checked="" type="checkbox"/>
5	Con kit interrupt. Merit		205E4930000	<input checked="" type="checkbox"/>
6	Con kit interrupt. T.D.S.		205E5300000	<input checked="" type="checkbox"/>

## VERSIONI USCITA (ZZZ)

Codice	Descrizione
P82	POMPA 4 FORI ISO POST.(LATO B)





# 420M3

PTO POS. H. D. MERCEDES G100 (ATEGO)

### Kit di conversione

Pneumatico/Meccanico  
Meccanico/Pneumatico  
Com. elettrico

KIT MTG. POMPE 3F

352X0500000

### Kit flangia

Codice

Descrizione

205F0720000	FL735B/1 DIN 00 FISS M12
205F1560000	FL 1160102700 SPICER 1300 FISS M12
205F1660000	FL1160201800 DIN 10 FISS M12
205F1670000	FL1160102900 SPICER 1120 FISS M12
352X0290000	ADATT X PF ISO COAX DA ISO A FL

### Kit interruttore

Codice

Descrizione

205E4930000	KIT INTERRUTTORE MERIT X 420
205E5300000	KIT INTERRUTTORE TDS X 420

### Kit elettrici

Codice

Descrizione

205E4820000	KIT COLL. ELETTR. X INTER.SEGN
-------------	--------------------------------



# 420M3

PTO POS. H. D. MERCEDES G100 (ATEGO)

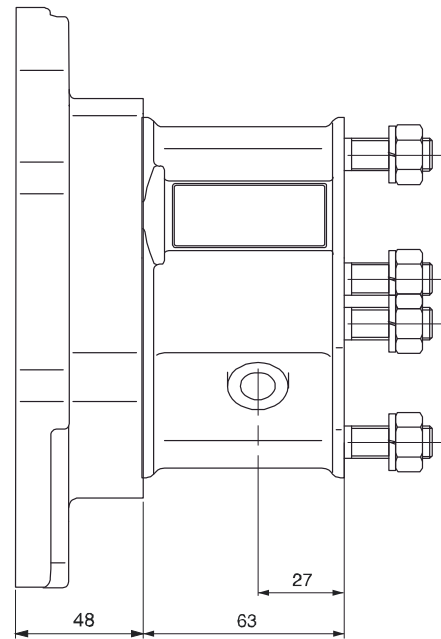
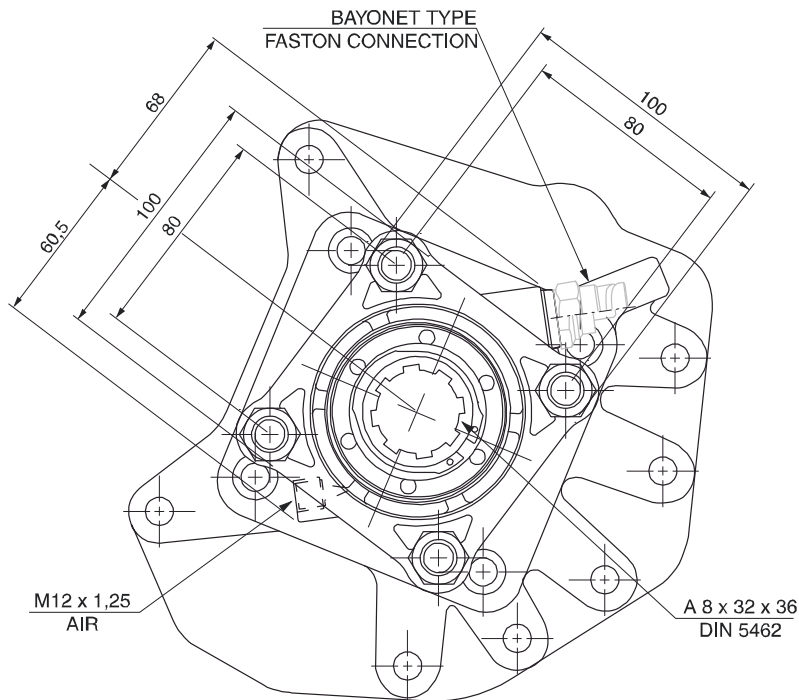
## ASSOCIAZIONI

Marca	Gamma	Modello	Rapporto 1° Marcia	Uscita	Applicazione
MERCEDES		G 100 -12	10,00	Posteriore	MI



# 420M3

PTO POS. H. D. MERCEDES G100 (ATEGO)

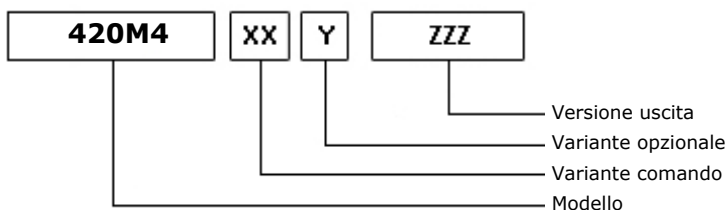
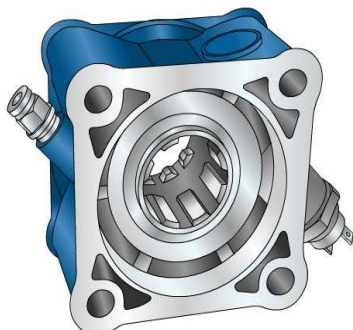




# 420M4

PTO POS. H. D. MERCEDES G60

## ALLESTIMENTI POSSIBILI



06/07/2007

## DATI TECNICI

	<b>Uscita 1</b>	
<b>Coppia (NM)</b>	600	<b>Sostituisce</b>
<b>Rapp. int.</b>	1,00	<b>Sostituita da</b>
<b>N denti</b>	17	

## TIPO COMANDO PZB

<input checked="" type="checkbox"/> Pneumatico	Meccanico con telecomando a leva (TC)	Meccanico con telecomando PUSH-PULL
Comando elettrico KES 5	Comando a depressione	Predisposto comando elettrico solenoide
Comando idraulico	Sempre in presa	Predisposta per comando staccato

## VARIANTI DI COMANDO (XX)

Tipo	Codice	Descrizione
1	1	Cmd. M12x1.25 con raccordo
1	2	Cmd. M12x1.25 senza racc.

## VARIANTI OPZIONALI (Y)

Codice	Descrizione	Kit Lubr.	Kit Interr.	Rinf.
0	Non presente			<input checked="" type="checkbox"/>
5	Con kit interrupt. Merit		205E4930000	<input checked="" type="checkbox"/>
6	Con kit interrupt. T.D.S.		205E5300000	<input checked="" type="checkbox"/>

## VERSIONI USCITA (ZZZ)

Codice	Descrizione
P82	POMPA 4 FORI ISO POST.(LATO B)



# 420M4

PTO POS. H. D. MERCEDES G60

### Kit di conversione

Pneumatico/Meccanico  
Meccanico/Pneumatico  
Com. elettrico

KIT MTG. POMPE 3F

352X0500000

### Kit flangia

Codice

Descrizione

205F0720000	FL735B/1 DIN 00 FISS M12
205F1560000	FL 1160102700 SPICER 1300 FISS M12
205F1660000	FL1160201800 DIN 10 FISS M12
205F1670000	FL1160102900 SPICER 1120 FISS M12
352X0290000	ADATT X PF ISO COAX DA ISO A FL

### Kit interruttore

Codice

Descrizione

205E4930000	KIT INTERRUTTORE MERIT X 420
205E5300000	KIT INTERRUTTORE TDS X 420

### Kit elettrici

Codice

Descrizione

205E4820000	KIT COLL. ELETTR. X INTER.SEGN
-------------	--------------------------------



# 420M4

PTO POS. H. D. MERCEDES G60

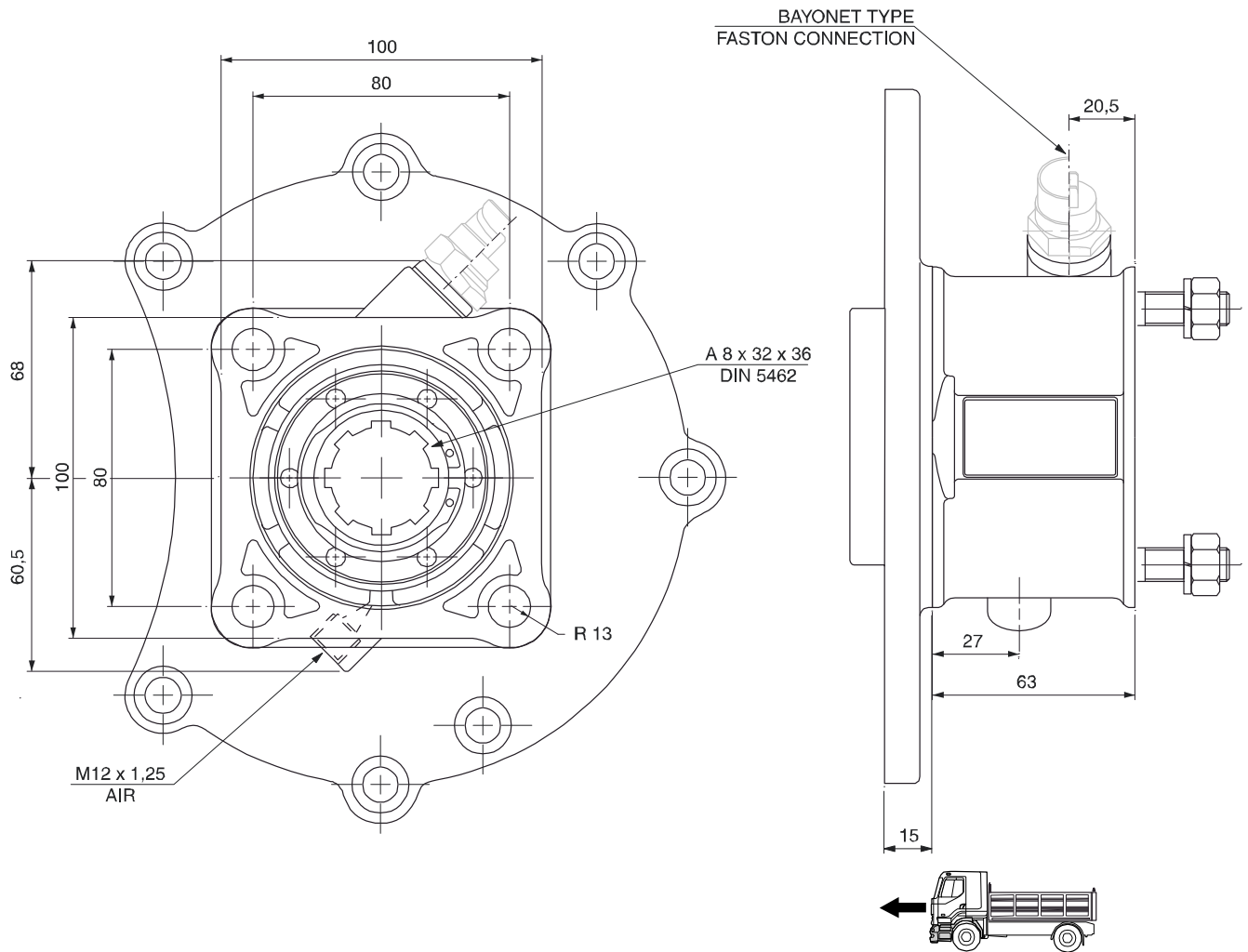
## ASSOCIAZIONI

Marca	Gamma	Modello	Rapporto 1° Marcia	Uscita	Applicazione
MERCEDES		G 60 - 6	9,00	Posteriore	MD
MERCEDES		G 60 - 6	9,20	Posteriore	MD
MERCEDES		G 85 - 6	6,70	Posteriore	MD



# 420M4

PTO POS. H. D. MERCEDES G60

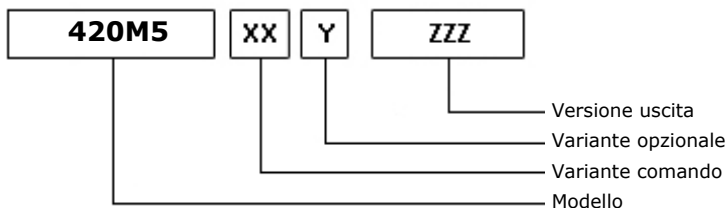
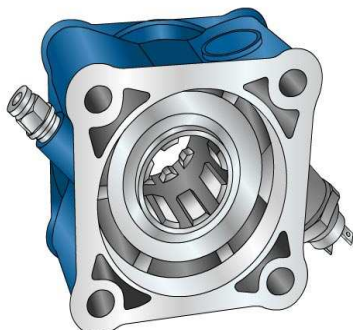




# 420M5

PTO POS. H. D. MERCEDES G3/36-40-45-50-55-60-61

## ALLESTIMENTI POSSIBILI



06/07/2007

## DATI TECNICI

	<b>Uscita 1</b>	
<b>Coppia (NM)</b>	600	<b>Sostituisce</b>
<b>Rapp. int.</b>	1,00	<b>Sostituita da</b>
<b>N denti</b>	17	

## TIPO COMANDO PZB

<input checked="" type="checkbox"/> Pneumatico	Meccanico con telecomando a leva (TC)	Meccanico con telecomando PUSH-PULL
Comando elettrico KES 5	Comando a depressione	Predisposto comando elettrico solenoide
Comando idraulico	Sempre in presa	Predisposta per comando staccato

## VARIANTI DI COMANDO (XX)

Tipo	Codice	Descrizione
1	1	Cmd. M12x1.25 con raccordo
1	2	Cmd. M12x1.25 senza racc.

## VARIANTI OPZIONALI (Y)

Codice	Descrizione	Kit Lubr.	Kit Interr.	Rinf.
0	Non presente			<input checked="" type="checkbox"/>
5	Con kit interrupt. Merit		205E4930000	<input checked="" type="checkbox"/>
6	Con kit interrupt. T.D.S.		205E5300000	<input checked="" type="checkbox"/>

## VERSIONI USCITA (ZZZ)

Codice	Descrizione
P82	POMPA 4 FORI ISO POST.(LATO B)





# 420M5

PTO POS. H. D. MERCEDES G3/36-40-45-50-55-60-61

### Kit di conversione

Pneumatico/Meccanico  
Meccanico/Pneumatico  
Com. elettrico

KIT MTG. POMPE 3F

352X0500000

### Kit flangia

Codice

Descrizione

205F0720000	FL735B/1 DIN 00 FISS M12
205F1560000	FL 1160102700 SPICER 1300 FISS M12
205F1660000	FL1160201800 DIN 10 FISS M12
205F1670000	FL1160102900 SPICER 1120 FISS M12
352X0290000	ADATT X PF ISO COAX DA ISO A FL

### Kit interruttore

Codice

Descrizione

205E4930000	KIT INTERRUTTORE MERIT X 420
205E5300000	KIT INTERRUTTORE TDS X 420

### Kit elettrici

Codice

Descrizione

205E4820000	KIT COLL. ELETTR. X INTER.SEGN
-------------	--------------------------------



# 420M5

PTO POS. H. D. MERCEDES G3/36-40-45-50-55-60-61

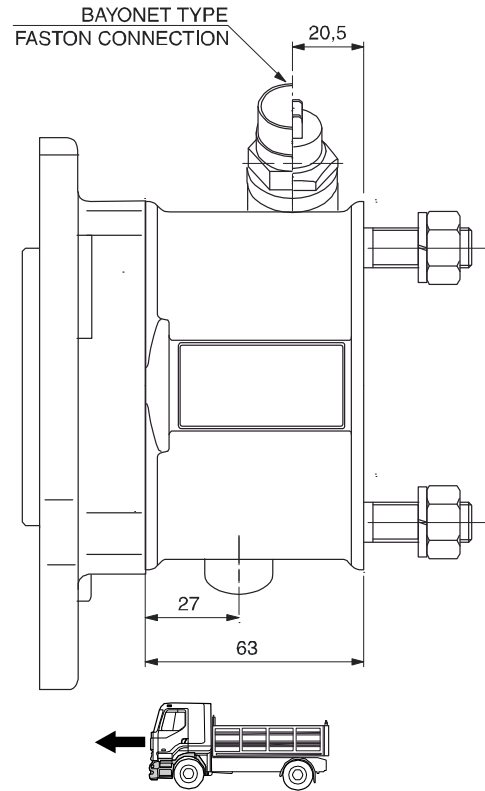
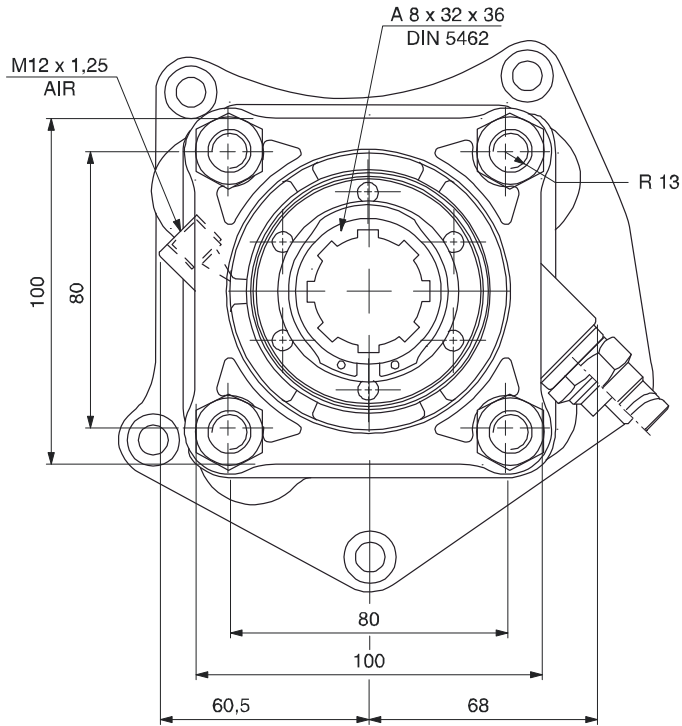
## ASSOCIAZIONI

Marca	Gamma	Modello	Rapporto 1° Marcia	Uscita	Applicazione
MERCEDES		G 3/36 - 5	8,98	Posteriore	MA
MERCEDES		G 3/40 - 5	7,51	Posteriore	MA
MERCEDES		G 3/45 - 6	8,50	Posteriore	MA
MERCEDES		G 3/50 - 5	8,50	Posteriore	MA
MERCEDES		G 3/55 - 6	6,35	Posteriore	MA
MERCEDES		G 3/55 - 6	8,50	Posteriore	MA
MERCEDES		G 3/60 - 5	5,40	Posteriore	MA
MERCEDES		G 3/60 - 5	6,11	Posteriore	MA
MERCEDES		G 3/60 - 5	7,50	Posteriore	MA
MERCEDES		G 3/61 - 5	6,10	Posteriore	MA



# 420M5

PTO POS. H. D. MERCEDES G3/36-40-45-50-55-60-61

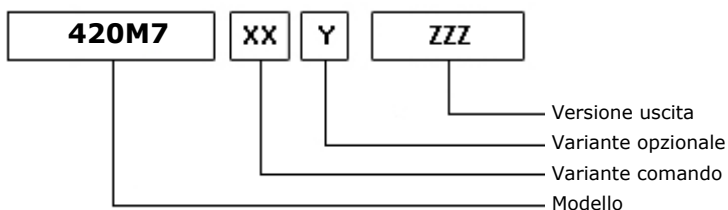
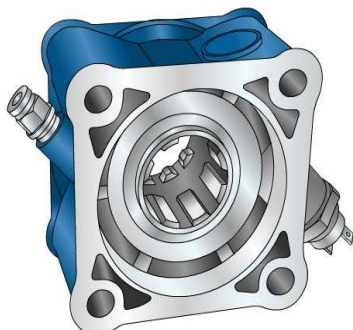




# 420M7

PTO POS. H. D. MERCEDES G56-6

## ALLESTIMENTI POSSIBILI



06/07/2007

## DATI TECNICI

	<b>Uscita 1</b>	
<b>Coppia (NM)</b>	600	<b>Sostituisce</b>
<b>Rapp. int.</b>	1,00	<b>Sostituita da</b>
<b>N denti</b>	17	

## TIPO COMANDO PZB

<input checked="" type="checkbox"/> Pneumatico	Meccanico con telecomando a leva (TC)	Meccanico con telecomando PUSH-PULL
Comando elettrico KES 5	Comando a depressione	Predisposto comando elettrico solenoide
Comando idraulico	Sempre in presa	Predisposta per comando staccato

## VARIANTI DI COMANDO (XX)

Tipo	Codice	Descrizione
1	1	Cmd. M12x1.25 con raccordo
1	2	Cmd. M12x1.25 senza racc.

## VARIANTI OPZIONALI (Y)

Codice	Descrizione	Kit Lubr.	Kit Interr.	Rinf.
0	Non presente			<input checked="" type="checkbox"/>
5	Con kit interrupt. Merit		205E4930000	<input checked="" type="checkbox"/>
6	Con kit interrupt. T.D.S.		205E5300000	<input checked="" type="checkbox"/>

## VERSIONI USCITA (ZZZ)

Codice	Descrizione
P82	POMPA 4 FORI ISO POST.(LATO B)



# 420M7

PTO POS. H. D. MERCEDES G56-6

### Kit di conversione

Pneumatico/Meccanico  
Meccanico/Pneumatico  
Com. elettrico

KIT MTG. POMPE 3F

352X0500000

### Kit flangia

Codice

Descrizione

205F0720000	FL735B/1 DIN 00 FISS M12
205F1560000	FL 1160102700 SPICER 1300 FISS M12
205F1660000	FL1160201800 DIN 10 FISS M12
205F1670000	FL1160102900 SPICER 1120 FISS M12
352X0290000	ADATT X PF ISO COAX DA ISO A FL

### Kit interruttore

Codice

Descrizione

205E4930000	KIT INTERRUTTORE MERIT X 420
205E5300000	KIT INTERRUTTORE TDS X 420

### Kit elettrici

Codice

Descrizione

205E4820000	KIT COLL. ELETTR. X INTER.SEGN
-------------	--------------------------------



# 420M7

PTO POS. H. D. MERCEDES G56-6

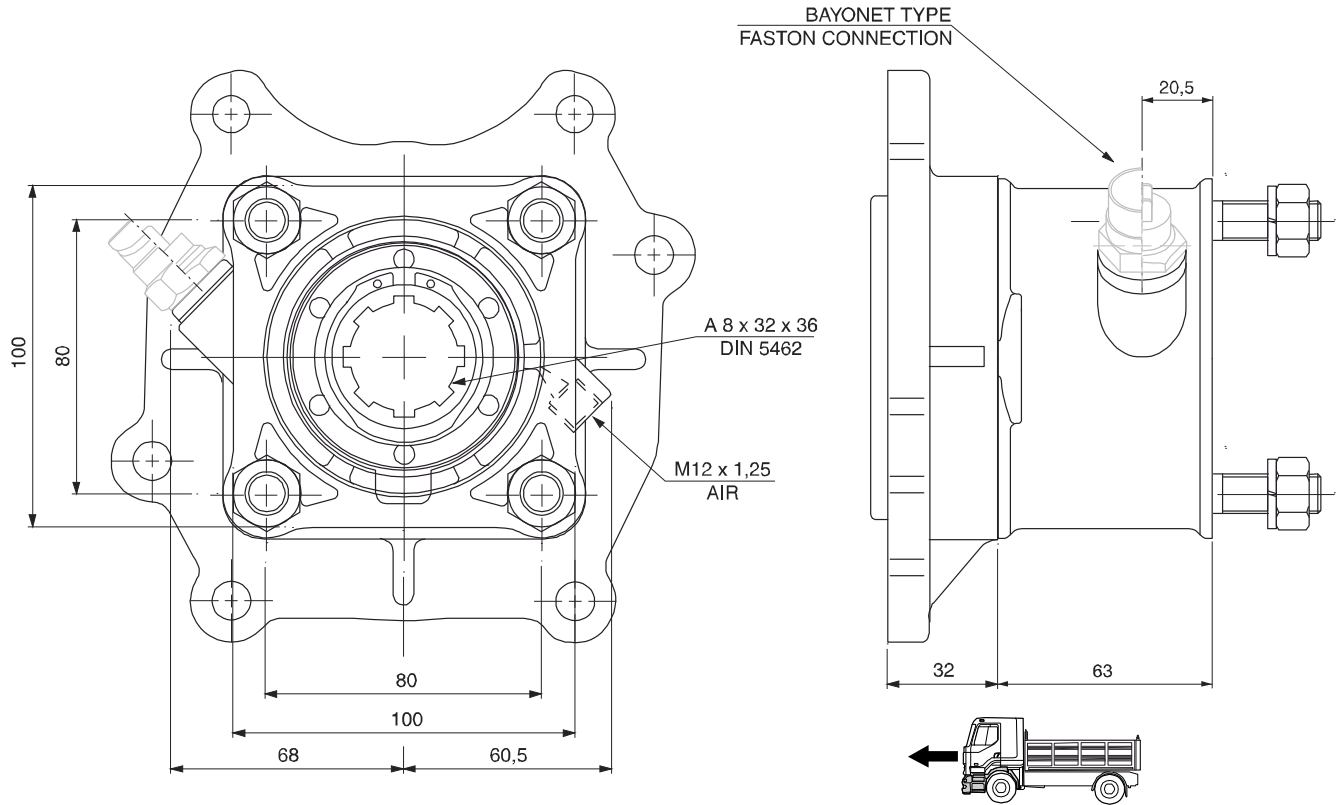
## ASSOCIAZIONI

Marca	Gamma	Modello	Rapporto 1° Marcia	Uscita	Applicazione
MERCEDES		G 56- 6	0,00	Posteriore	ML



# 420M7

PTO POS. H. D. MERCEDES G56-6

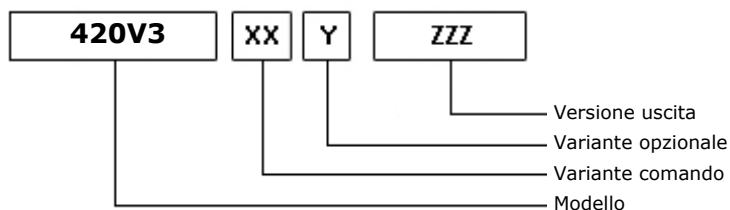
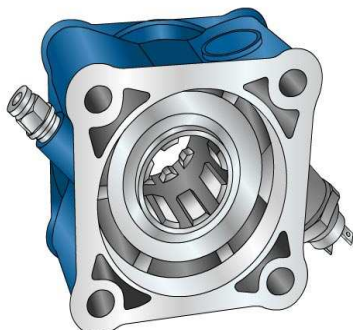




# 420V3

PTO POS. H. D. VOLVO R/MR/SR61, 62 - MR62B

### ALLESTIMENTI POSSIBILI



06/07/2007

### DATI TECNICI

	<b>Uscita 1</b>	
<b>Coppia (NM)</b>	600	<b>Sostituisce</b>
<b>Rapp. int.</b>	1,00	<b>Sostituita da</b>
<b>N denti</b>	16	

### TIPO COMANDO PZB

<input checked="" type="checkbox"/> Pneumatico	Meccanico con telecomando a leva (TC)	Meccanico con telecomando PUSH-PULL
Comando elettrico KES 5	Comando a depressione	Predisposto comando elettrico solenoide
Comando idraulico	Sempre in presa	Predisposta per comando staccato

### VARIANTI DI COMANDO (XX)

Tipo	Codice	Descrizione
1	1	Cmd. M12x1.25 con raccordo
1	2	Cmd. M12x1.25 senza raccordo

### VARIANTI OPZIONALI (Y)

Codice	Descrizione	Kit Lubr.	Kit Interr.	Rinf.
0	Non presente			<input checked="" type="checkbox"/>
5	Con kit interrupt. Merit		205E4930000	<input checked="" type="checkbox"/>
6	Con kit interrupt. T.D.S.		205E5300000	<input checked="" type="checkbox"/>

### VERSIONI USCITA (ZZZ)

Codice	Descrizione
P82	POMPA 4 FORI ISO POST.(LATO B)





# 420V3

PTO POS. H. D. VOLVO R/MR/SR61, 62 - MR62B

### Kit di conversione

Pneumatico/Meccanico  
Meccanico/Pneumatico  
Com. elettrico

KIT MTG. POMPE 3F

352X0500000

### Kit flangia

Codice

Descrizione

205F0720000	FL735B/1 DIN 00 FISS M12
205F1560000	FL 1160102700 SPICER 1300 FISS M12
205F1660000	FL1160201800 DIN 10 FISS M12
205F1670000	FL1160102900 SPICER 1120 FISS M12
352X0290000	ADATT X PF ISO COAX DA ISO A FL

### Kit interruttore

Codice

Descrizione

205E4930000	KIT INTERRUTTORE MERIT X 420
205E5300000	KIT INTERRUTTORE TDS X 420

### Kit elettrici

Codice

Descrizione

205E4820000	KIT COLL. ELETTR. X INTER.SEGN
-------------	--------------------------------



# 420V3

PTO POS. H. D. VOLVO R/MR/SR61, 62 - MR62B

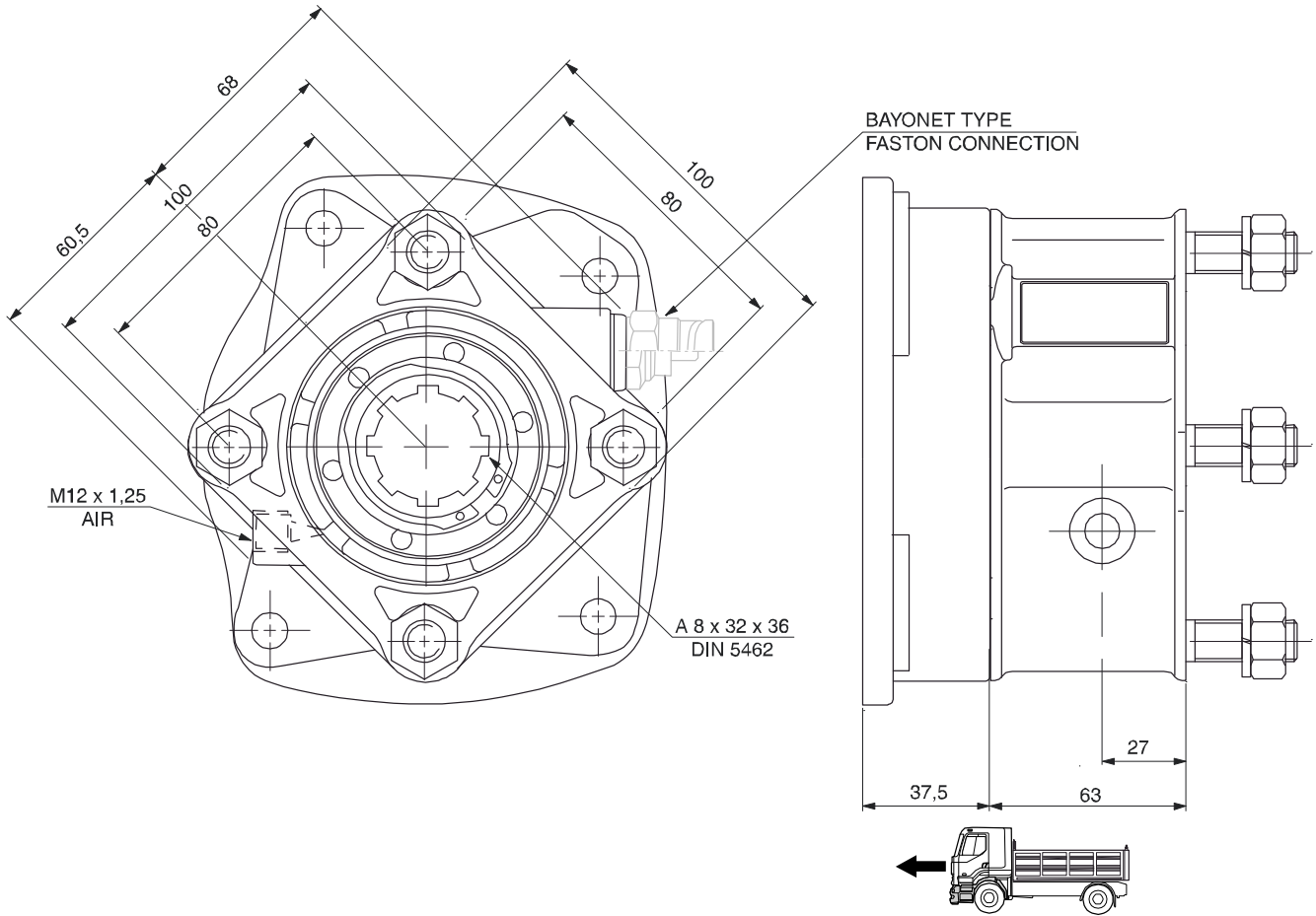
## ASSOCIAZIONI

Marca	Gamma	Modello	Rapporto 1° Marcia	Uscita	Applicazione
VOLVO		MR 61	0,00	Posteriore	VH
VOLVO		MR 62	0,00	Posteriore	VH
VOLVO		MR 62 B	0,00	Posteriore	VH
VOLVO		R 6	0,00	Posteriore	VH
VOLVO		R 60	0,00	Posteriore	VH
VOLVO		R 61	0,00	Posteriore	VH
VOLVO		R 62	0,00	Posteriore	VH
VOLVO		R 63	0,00	Posteriore	VH
VOLVO		SR 61	0,00	Posteriore	VH
VOLVO		SR 62	0,00	Posteriore	VH



# 420V3

PTO POS. H. D. VOLVO R/MR/SR61, 62 - MR62B

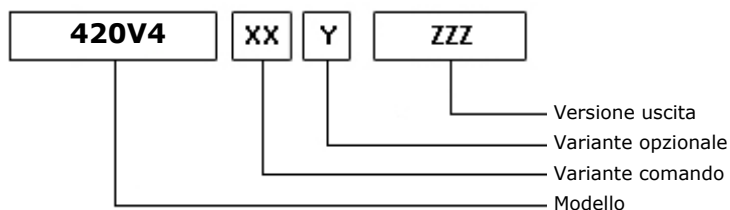
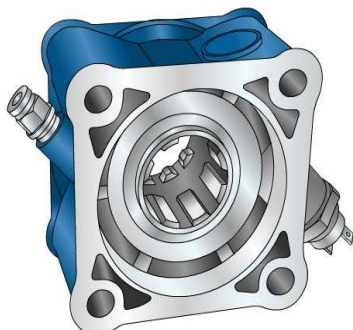




# 420V4

PTO POS. H. D. VOLVO R51 - R/SR52

### ALLESTIMENTI POSSIBILI



06/07/2007

### DATI TECNICI

	<b>Uscita 1</b>	
<b>Coppia (NM)</b>	600	<b>Sostituisce</b>
<b>Rapp. int.</b>	1,00	<b>Sostituita da</b>
<b>N denti</b>	12	

### TIPO COMANDO PZB

<input checked="" type="checkbox"/> Pneumatico	Meccanico con telecomando a leva (TC)	Meccanico con telecomando PUSH-PULL
Comando elettrico KES 5	Comando a depressione	Predisposto comando elettrico solenoide
Comando idraulico	Sempre in presa	Predisposta per comando staccato

### VARIANTI DI COMANDO (XX)

Tipo	Codice	Descrizione
1	1	Cmd. M12x1.25 con raccordo
1	2	Cmd. M12x1.25 senza raccordo

### VARIANTI OPZIONALI (Y)

Codice	Descrizione	Kit Lubr.	Kit Interr.	Rinf.
0	Non presente			<input checked="" type="checkbox"/>
5	Con kit interrupt. Merit		205E4930000	<input checked="" type="checkbox"/>
6	Con kit interrupt. T.D.S.		205E5300000	<input checked="" type="checkbox"/>

### VERSIONI USCITA (ZZZ)

Codice	Descrizione
P82	POMPA 4 FORI ISO POST.(LATO B)



# 420V4

PTO POS. H. D. VOLVO R51 - R/SR52

### Kit di conversione

Pneumatico/Meccanico  
Meccanico/Pneumatico  
Com. elettrico

KIT MTG. POMPE 3F

352X0500000

### Kit flangia

Codice

Descrizione

205F0720000	FL735B/1 DIN 00 FISS M12
205F1560000	FL 1160102700 SPICER 1300 FISS M12
205F1660000	FL1160201800 DIN 10 FISS M12
205F1670000	FL1160102900 SPICER 1120 FISS M12
352X0290000	ADATT X PF ISO COAX DA ISO A FL

### Kit interruttore

Codice

Descrizione

205E4930000	KIT INTERRUTTORE MERIT X 420
205E5300000	KIT INTERRUTTORE TDS X 420

### Kit elettrici

Codice

Descrizione

205E4820000	KIT COLL. ELETTR. X INTER.SEGN
-------------	--------------------------------



# 420V4

PTO POS. H. D. VOLVO R51 - R/SR52

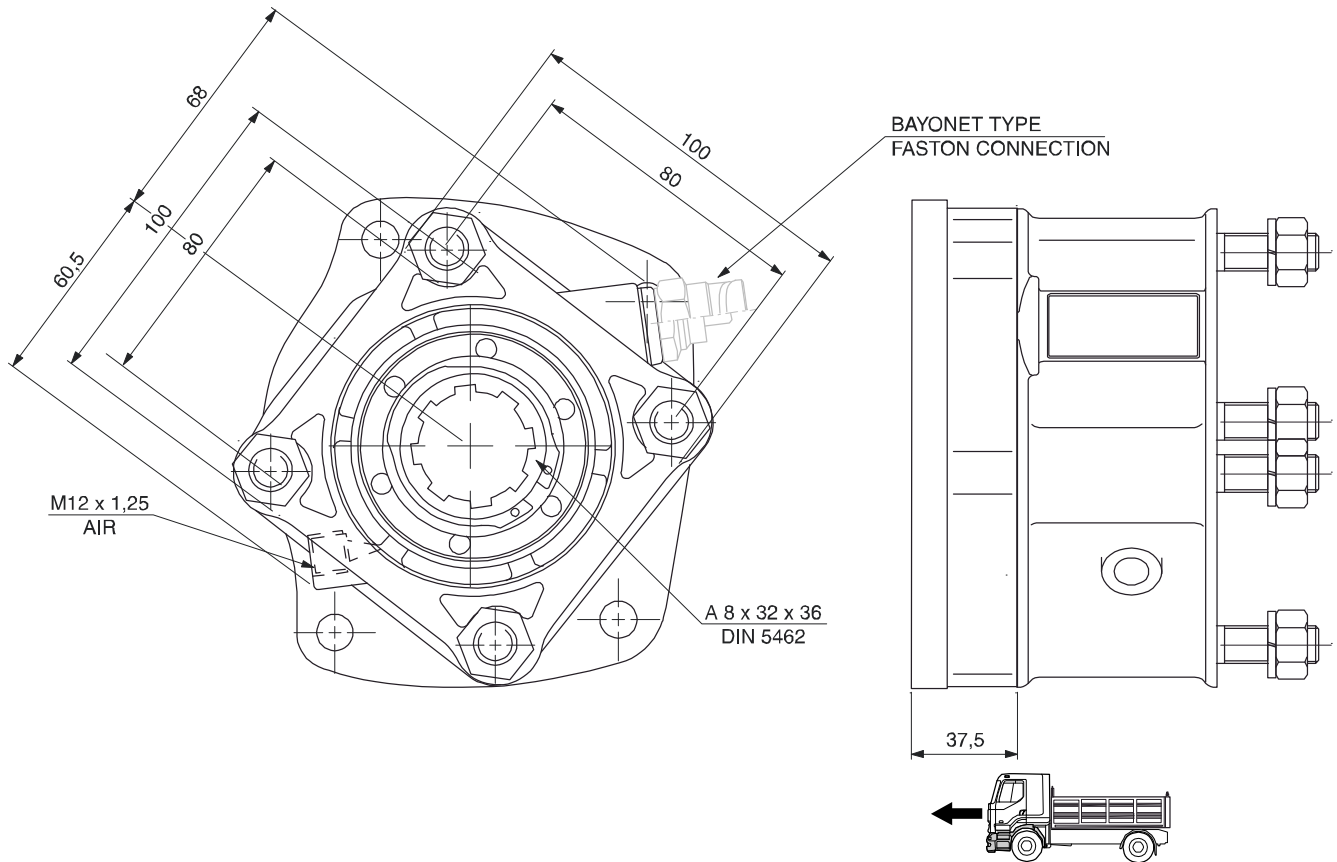
## ASSOCIAZIONI

Marca	Gamma	Modello	Rapporto 1° Marcia	Uscita	Applicazione
VOLVO		R 51	0,00	Posteriore	VG
VOLVO		R 52	0,00	Posteriore	VG
VOLVO		SR 52	0,00	Posteriore	VG



# 420V4

PTO POS. H. D. VOLVO R51 - R/SR52

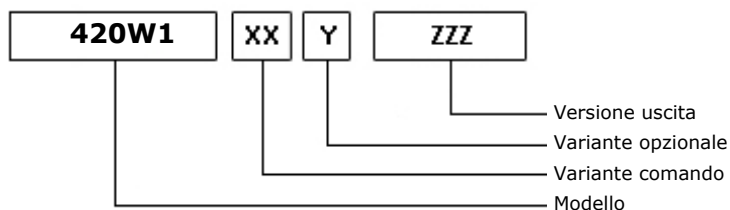
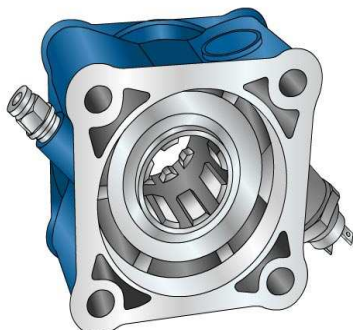




# 420W1

PTO POS. H. D. MAN-VOLKSWAGEN 007.1

### ALLESTIMENTI POSSIBILI



06/07/2007

### DATI TECNICI

	<b>Uscita 1</b>	
<b>Coppia (NM)</b>	600	<b>Sostituisce</b>
<b>Rapp. int.</b>	1,00	<b>Sostituita da</b>
<b>N denti</b>	8	

### TIPO COMANDO PZB

<input checked="" type="checkbox"/> Pneumatico	Meccanico con telecomando a leva (TC)	Meccanico con telecomando PUSH-PULL
Comando elettrico KES 5	Comando a depressione	Predisposto comando elettrico solenoide
Comando idraulico	Sempre in presa	Predisposta per comando staccato

### VARIANTI DI COMANDO (XX)

Tipo	Codice	Descrizione
1	1	Cmd. M12x1.25 con raccordo
1	2	Cmd. M12x1.25 senza raccordo

### VARIANTI OPZIONALI (Y)

Codice	Descrizione	Kit Lubr.	Kit Interr.	Rinf.
0	Non presente			<input checked="" type="checkbox"/>
5	Con kit interrupt. Merit		205E4930000	<input checked="" type="checkbox"/>
6	Con kit interrupt. T.D.S.		205E5300000	<input checked="" type="checkbox"/>

### VERSIONI USCITA (ZZZ)

Codice	Descrizione
P82	POMPA 4 FORI ISO POST.(LATO B)





# 420W1

PTO POS. H. D. MAN-VOLKSWAGEN 007.1

### Kit di conversione

Pneumatico/Meccanico  
Meccanico/Pneumatico  
Com. elettrico

KIT MTG. POMPE 3F

352X0500000

### Kit flangia

Codice

Descrizione

205F0720000	FL735B/1 DIN 00 FISS M12
205F1560000	FL 1160102700 SPICER 1300 FISS M12
205F1660000	FL1160201800 DIN 10 FISS M12
205F1670000	FL1160102900 SPICER 1120 FISS M12
352X0290000	ADATT X PF ISO COAX DA ISO A FL

### Kit interruttore

Codice

Descrizione

205E4930000	KIT INTERRUTTORE MERIT X 420
205E5300000	KIT INTERRUTTORE TDS X 420

### Kit elettrici

Codice

Descrizione

205E4820000	KIT COLL. ELETTR. X INTER.SEGN
-------------	--------------------------------



# 420W1

PTO POS. H. D. MAN-VOLKSWAGEN 007.1

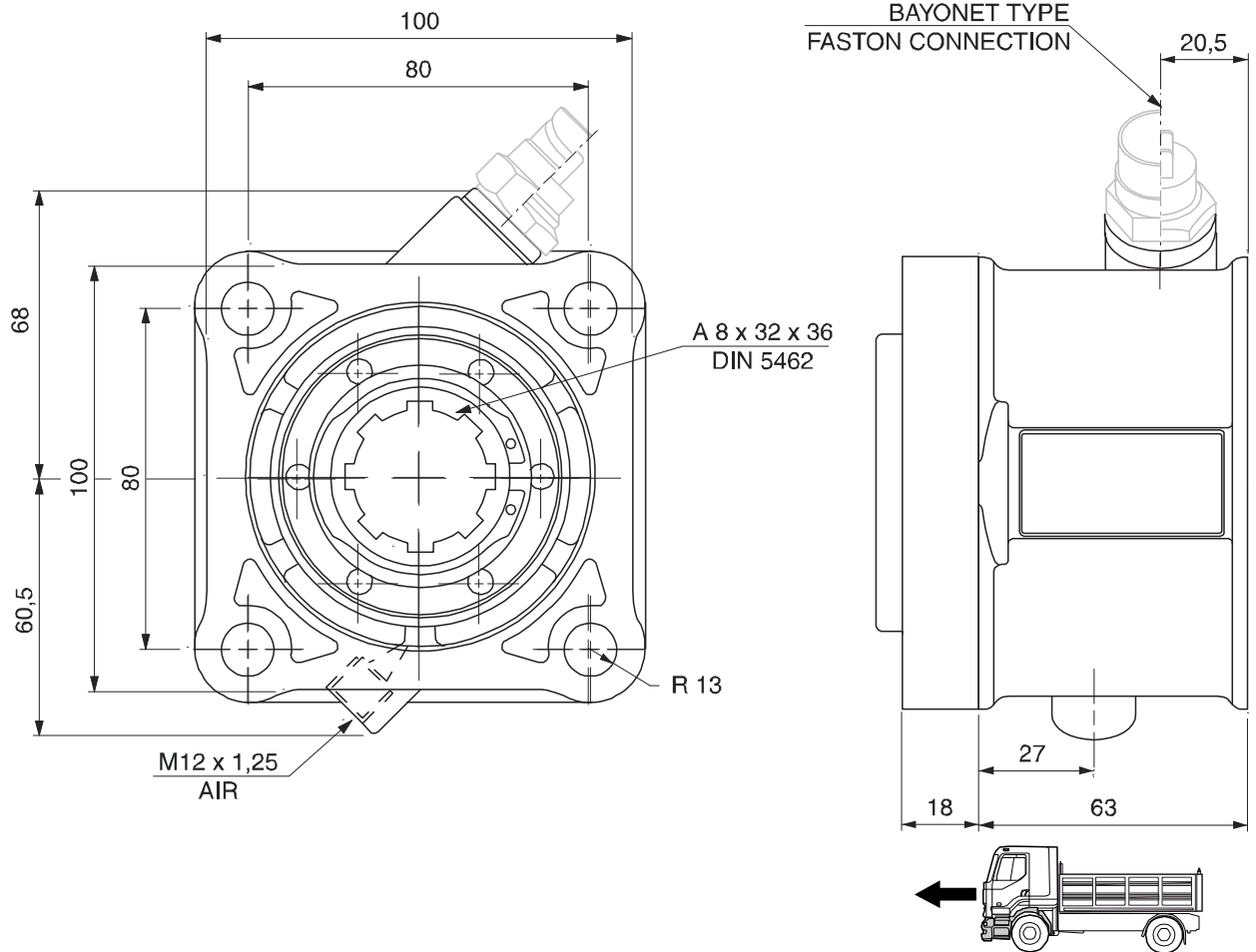
## ASSOCIAZIONI

Marca	Gamma	Modello	Rapporto 1° Marcia	Uscita	Applicazione
VOLKSWAGEN		007.1	6,67	Posteriore	MV
VOLKSWAGEN		007.1	7,24	Posteriore	MV



# 420W1

PTO POS. H. D. MAN-VOLKSWAGEN 007.1

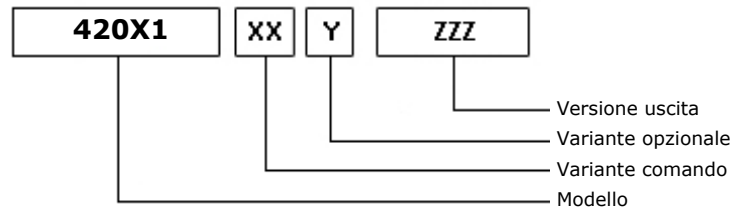
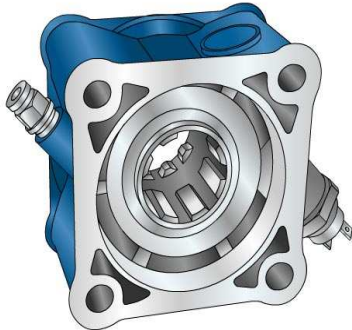




# 420X1

PTO POS. H. D. TATRA

## ALLESTIMENTI POSSIBILI



26/11/2007

## DATI TECNICI

	<b>Uscita 1</b>	
<b>Coppia (NM)</b>	600	<b>Sostituisce</b>
<b>Rapp. int.</b>	1,00	<b>Sostituita da</b>
<b>N denti</b>	14	

## TIPO COMANDO PZB

<input checked="" type="checkbox"/> Pneumatico	Meccanico con telecomando a leva (TC)	Meccanico con telecomando PUSH-PULL
Comando elettrico KES 5	Comando a depressione	Predisposto comando elettrico solenoide
Comando idraulico	Sempre in presa	Predisposta per comando staccato

## VARIANTI DI COMANDO (XX)

Tipo	Codice	Descrizione
1	1	Cmd. M12x1.25 con raccordo
1	2	Cmd. M12x1.25 senza raccordo

## VARIANTI OPZIONALI (Y)

Codice	Descrizione	Kit Lubr.	Kit Interr.	Rinf.
0	Non presente			<input checked="" type="checkbox"/>
5	Con kit interrupt. Merit		205E4930000	<input checked="" type="checkbox"/>
6	Con kit interrupt. T.D.S.		205E5300000	<input checked="" type="checkbox"/>

## VERSIONI USCITA (ZZZ)

Codice	Descrizione
P82	POMPA 4 FORI ISO POST.(LATO B)



# 420X1

PTO POS. H. D. TATRA

### Kit di conversione

Pneumatico/Meccanico  
Meccanico/Pneumatico  
Com. elettrico

KIT MTG. POMPE 3F

352X0500000

### Kit flangia

Codice

Descrizione

205F0720000	FL735B/1 DIN 00 FISS M12
205F1560000	FL 1160102700 SPICER 1300 FISS M12
205F1660000	FL1160201800 DIN 10 FISS M12
205F1670000	FL1160102900 SPICER 1120 FISS M12
352X0290000	ADATT X PF ISO COAX DA ISO A FL

### Kit interruttore

Codice

Descrizione

205E4930000	KIT INTERRUTTORE MERIT X 420
205E5300000	KIT INTERRUTTORE TDS X 420

### Kit elettrici

Codice

Descrizione

205E4820000	KIT COLL. ELETTR. X INTER.SEGN
-------------	--------------------------------



# 420X1

PTO POS. H. D. TATRA

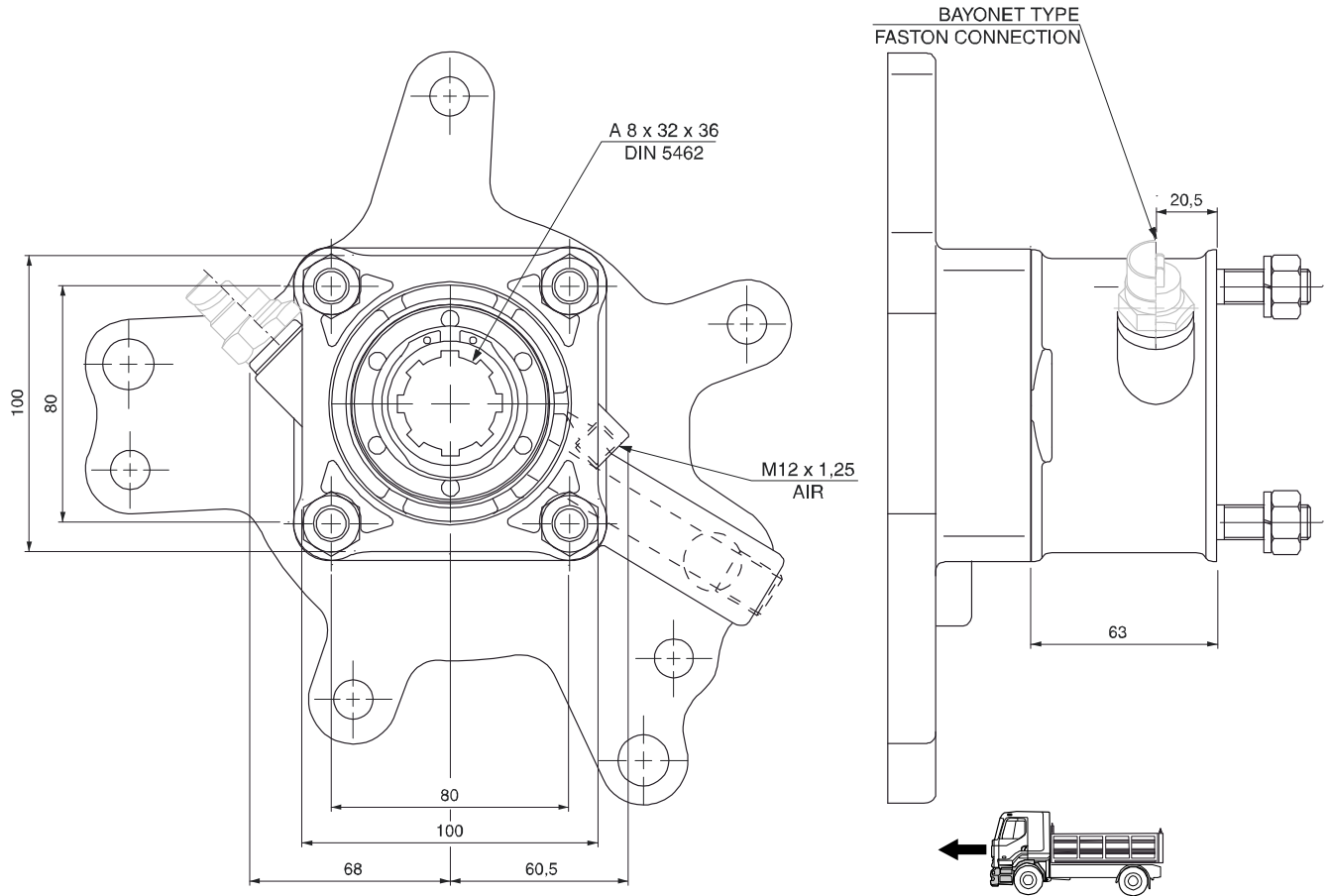
## ASSOCIAZIONI

Marca	Gamma	Modello	Rapporto 1° Marcia	Uscita	Applicazione
TATRA		T 815	9,36	Anteriore	TA



# 420X1

PTO POS. H. D. TATRA

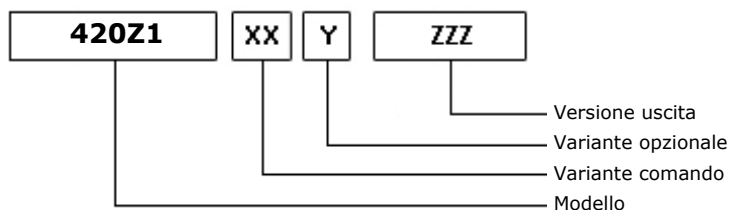
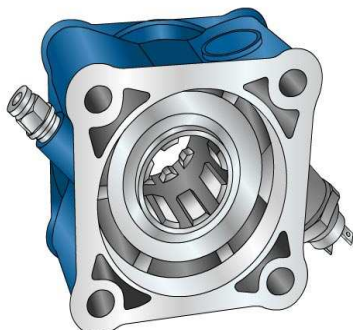




# 420Z1

PTO POS. H. D. Z.F 6.80 - 16S221

### ALLESTIMENTI POSSIBILI



03/07/2007

### DATI TECNICI

	<b>Uscita 1</b>	
<b>Coppia (NM)</b>	1000	<b>Sostituisce</b>
<b>Rapp. int.</b>	1,00	<b>Sostituita da</b>
<b>N denti</b>	12	

### TIPO COMANDO PZB

<input checked="" type="checkbox"/> Pneumatico	Meccanico con telecomando a leva (TC)	Meccanico con telecomando PUSH-PULL
Comando elettrico KES 5	Comando a depressione	Predisposto comando elettrico solenoide
Comando idraulico	Sempre in presa	Predisposta per comando staccato

### VARIANTI DI COMANDO (XX)

Tipo	Codice	Descrizione
8	1	Sempre in presa
1	1	Cmd. M12x1.25 con raccordo
1	2	Cmd. M12x1.25 senza raccordo

### VARIANTI OPZIONALI (Y)

Codice	Descrizione	Kit Lubr.	Kit Interr.	Rinf.
0	Non presente			<input checked="" type="checkbox"/>
5	Con kit interrupt. Merit		205E4930000	<input checked="" type="checkbox"/>
6	Con kit interrupt. T.D.S.		205E5300000	<input checked="" type="checkbox"/>

### VERSIONI USCITA (ZZZ)

Codice	Descrizione
P82	POMPA 4 FORI ISO POST.(LATO B)





# 420Z1

PTO POS. H. D. Z.F 6.80 - 16S221

### Kit di conversione

Pneumatico/Meccanico  
Meccanico/Pneumatico  
Com. elettrico

KIT MTG. POMPE 3F

352X0500000

### Kit flangia

Codice

Descrizione

205F0720000	FL735B/1 DIN 00 FISS M12
205F1560000	FL 1160102700 SPICER 1300 FISS M12
205F1660000	FL1160201800 DIN 10 FISS M12
205F1670000	FL1160102900 SPICER 1120 FISS M12
352X0290000	ADATT X PF ISO COAX DA ISO A FL

### Kit interruttore

Codice

Descrizione

205E4930000	KIT INTERRUTTORE MERIT X 420
205E5300000	KIT INTERRUTTORE TDS X 420

### Kit elettrici

Codice

Descrizione

205E4820000	KIT COLL. ELETTR. X INTER.SEGN
-------------	--------------------------------



# 420Z1

PTO POS. H. D. Z.F 6.80 - 16S221

## ASSOCIAZIONI

Marca	Gamma	Modello	Rapporto 1° Marcia	Uscita	Applicazione
EATON-FULLER		T 11606	0,00	Posteriore	EA
EATON-FULLER		T 11606 +V	0,00	Posteriore	EB
EATON-FULLER		T 11607	0,00	Posteriore	EA
EATON-FULLER		T 11607 +V	0,00	Posteriore	EB
EATON-FULLER		T 11607 A	0,00	Posteriore	EA
EATON-FULLER		T 11607 A+V	0,00	Posteriore	EB
EATON-FULLER		T 11607 B	0,00	Posteriore	EA
EATON-FULLER		T 11607 B+V	0,00	Posteriore	EB
EATON-FULLER		T 8607 A	0,00	Posteriore	EA
EATON-FULLER		T 8607 A+V	0,00	Posteriore	EB
EATON-FULLER		T 8607 B	0,00	Posteriore	EA
EATON-FULLER		T 8607 B+V	0,00	Posteriore	EB
EATON-FULLER		TS 11612	0,00	Posteriore	EA
EATON-FULLER		TS 11612 A	0,00	Posteriore	EA
EATON-FULLER		TS 11612 A+V	0,00	Posteriore	EB
EATON-FULLER		TS 11612+V	0,00	Posteriore	EB
EATON-FULLER		TS 12612	0,00	Posteriore	EA
EATON-FULLER		TS 12612 A	0,00	Posteriore	EA
EATON-FULLER		TS 12612 A+V	0,00	Posteriore	EB
EATON-FULLER		TS 12612+V	0,00	Posteriore	EB
EATON-FULLER		TS 13612	0,00	Posteriore	EA
EATON-FULLER		TS 13612 A	0,00	Posteriore	EA
EATON-FULLER		TS 13612 A+V	0,00	Posteriore	EB
EATON-FULLER		TS 13612+V	0,00	Posteriore	EB
EATON-FULLER		TS 15612	0,00	Posteriore	EA
EATON-FULLER		TS 15612 A	0,00	Posteriore	EA
EATON-FULLER		TS 15612 A+V	0,00	Posteriore	EB
EATON-FULLER		TS 15612+V	0,00	Posteriore	EB
EATON-FULLER		TS 15613	0,00	Posteriore	EA
EATON-FULLER		TS 15613+V	0,00	Posteriore	EB
EATON-FULLER		TS 16612	0,00	Posteriore	EA
EATON-FULLER		TS 19612	0,00	Posteriore	EA
EATON-FULLER		TS 19612+V	0,00	Posteriore	EB
EATON-FULLER		TSO 11612	0,00	Posteriore	EA
EATON-FULLER		TSO 11612+V	0,00	Posteriore	EB
EATON-FULLER		TSO 11613	0,00	Posteriore	EA
EATON-FULLER		TSO 12612 A	0,00	Posteriore	EA
EATON-FULLER		TSO 12612 A+V	0,00	Posteriore	EB
EATON-FULLER		TSO 13612	0,00	Posteriore	EA
EATON-FULLER		TSO 13612 A	0,00	Posteriore	EA
EATON-FULLER		TSO 13612 A+V	0,00	Posteriore	EB
EATON-FULLER		TSO 13612+V	0,00	Posteriore	EB
EATON-FULLER		TSO 15612	0,00	Posteriore	EA
EATON-FULLER		TSO 15612 A	0,00	Posteriore	EA



# 420Z1

PTO POS. H. D. Z.F 6.80 - 16S221

## ASSOCIAZIONI

Marca	Gamma	Modello	Rapporto 1° Marcia	Uscita	Applicazione
EATON-FULLER		TSO 15612 A+V	0,00	Posteriore	EB
EATON-FULLER		TSO 15612+V	0,00	Posteriore	EB
SCANIA		GR 875	0,00	Posteriore Z 32	SC
SCANIA		GR 875	0,00	Posteriore Z 25	ZB
SCANIA		GR 905	0,00	Posteriore Z 32	SA
SCANIA		GR 905	0,00	Posteriore Z 25	ZB
SCANIA		GRS 895	0,00	Posteriore Z 32	SC
SCANIA		GRS 895	0,00	Posteriore Z 25	ZB
SCANIA		GRS 905	0,00	Posteriore Z 32	SA
SCANIA		GRS 905	0,00	Posteriore Z 25	ZB
SCANIA		GRSO 905	0,00	Posteriore Z 39	SB
SCANIA		GRSO 905	0,00	Posteriore Z 31	ZB
VOLVO		AT 2412 C	0,00	Posteriore	VF
VOLVO		AT 2512 C	0,00	Posteriore	VF
VOLVO		AT 2514	0,00	Posteriore	VF
VOLVO		AT 2812 C	0,00	Posteriore	VF
VOLVO		ATO 2512 C	0,00	Posteriore	VF
VOLVO		ATO 3112 C	0,00	Posteriore	VF
VOLVO		I-SHIFT	0,00	Posteriore	VD
VOLVO		R 1000	0,00	Posteriore	VB
VOLVO		R 1400	0,00	Posteriore	VB
VOLVO		R 1700	0,00	Posteriore	VB
VOLVO		R 1900	0,00	Posteriore	VB
VOLVO		R 70	0,00	Posteriore	VA
VOLVO		SR 1000	0,00	Posteriore	VB
VOLVO		SR 1400	0,00	Posteriore	VB
VOLVO		SR 1700	0,00	Posteriore	VB
VOLVO		SR 1700 + IT	0,00	Posteriore	VC
VOLVO		SR 1900	0,00	Posteriore	VB
VOLVO		SR 1900 + IT	0,00	Posteriore	VC
VOLVO		SR 2000	0,00	Posteriore	VB
VOLVO		SR 2400	0,00	Posteriore	VB
VOLVO		SR 70	0,00	Posteriore	VA
VOLVO		SR 71	0,00	Posteriore	VA
VOLVO		SRO 2400	0,00	Posteriore	VB
VOLVO		V 2214	0,00	Posteriore	VB
VOLVO		V 2412 AT	0,00	Posteriore	VF
VOLVO		V 2512 AT	0,00	Posteriore	VF
VOLVO		VT 1309	0,00	Posteriore	VD
VOLVO		VT 1414	0,00	Posteriore	VD
VOLVO		VT 1708 B	10,18	Posteriore	VD
VOLVO		VT 2009 B	0,00	Posteriore	VD
VOLVO		VT 2014	0,00	Posteriore	VD
VOLVO		VT 2014 + IT	0,00	Posteriore	VE



# 420Z1

PTO POS. H. D. Z.F 6.80 - 16S221

## ASSOCIAZIONI

Marca	Gamma	Modello	Rapporto 1° Marcia	Uscita	Applicazione
VOLVO		VT 2214 B	0,00	Posteriore	VD
VOLVO		VT 2214 B + IT	0,00	Posteriore	VE
VOLVO		VT 2412 B	0,00	Posteriore	VD
VOLVO		VT 2412 B+IT	0,00	Posteriore	VE
VOLVO		VT 2514 + IT	0,00	Posteriore	VE
VOLVO		VT 2514 B	0,00	Posteriore	VD
VOLVO		VT 2514 B + IT	0,00	Posteriore	VE
VOLVO		VT 2814 B	0,00	Posteriore	VD
VOLVO		VT 2814 B+IT	0,00	Posteriore	VE
VOLVO		VT 809	0,00	Posteriore	VD
VOLVO		VTO 2214 B	0,00	Posteriore	VD
VOLVO		VTO 2514 B	0,00	Posteriore	VD
VOLVO		ZTO1006	6,75	Posteriore	ZB
Z.F.		16K130	10,14	Posteriore	ZI
Z.F.		16K130	11,46	Posteriore	ZI
Z.F.		16K130	13,68	Posteriore	ZI
Z.F.		16K130	13,85	Posteriore	ZI
Z.F.		16K130	14,29	Posteriore	ZF
Z.F.		16K130	17,28	Posteriore	ZF
Z.F.		16S109	11,86	Posteriore	ZT
Z.F.		16S109	13,30	Posteriore	ZR
Z.F.		16S109	13,31	Posteriore	ZS
Z.F.		16S109	13,41	Posteriore	ZS
Z.F.		16S109	13,42	Posteriore	ZR
Z.F.		16S109	13,53	Posteriore	ZT
Z.F.		16S109	13,43	Posteriore	ZS
Z.F.		16S112	11,46	Posteriore	ZI
Z.F.		16S112	13,68	Posteriore	ZI
Z.F.		16S112	13,85	Posteriore	ZI
Z.F.		16S112	17,28	Posteriore	ZF
Z.F.		16S130	10,14	Posteriore	ZF
Z.F.		16S130	11,46	Posteriore	ZF
Z.F.		16S130	13,68	Posteriore	ZF
Z.F.		16S130	13,85	Posteriore	ZF
Z.F.		16S130	14,29	Posteriore	ZF
Z.F.		16S130	17,28	Posteriore	ZF
Z.F.		16S150	13,80	Posteriore	ZI
Z.F.		16S150	16,47	Posteriore	ZI
Z.F.		16S150 IT	13,80	Posteriore	ZL
Z.F.		16S151 (OLD)	13,80	Posteriore	ZF
Z.F.		16S151 (OLD)	13,85	Posteriore	ZF
Z.F.		16S151 (OLD)	16,47	Posteriore	ZF
Z.F.		16S151 (OLD)	16,53	Posteriore	ZF
Z.F.		16S151 - 0,84	13,80	Posteriore	ZG



# 420Z1

PTO POS. H. D. Z.F 6.80 - 16S221

## ASSOCIAZIONI

Marca	Gamma	Modello	Rapporto 1° Marcia	Uscita	Applicazione
Z.F.		16S151 IT (OLD)	13,80	Posteriore	ZZ
Z.F.		16S151 OD 0,84	11,54	Posteriore	ZG
Z.F.		16S151 OD 0,84	13,80	Posteriore	ZG
Z.F.		16S151 OD 0,84	13,86	Posteriore	ZG
Z.F.		16S151- 0,84 IT	13,80	Posteriore	ZH
Z.F.		16S151/1.00 D.D	13,80	Posteriore	ZG
Z.F.		16S151/1.00 D.D	13,74	Posteriore	ZG
Z.F.		16S151/1.00 D.D	16,41	Posteriore	ZG
Z.F.		16S151/1.00 D.D	16,47	Posteriore	ZG
Z.F.		16S151/1.0ITD.D	13,80	Posteriore	ZH
Z.F.		16S151/1.0ITD.D	16,41	Posteriore	ZH
Z.F.		16S151/1.0ITD.D	16,47	Posteriore	ZH
Z.F.		16S151OD0,84 IT	11,54	Posteriore	ZH
Z.F.		16S151OD0,84 IT	13,80	Posteriore	ZH
Z.F.		16S151OD0,84 IT	13,86	Posteriore	ZH
Z.F.		16S151OD0.84 IT	13,74	Posteriore	ZH
Z.F.		16S160	11,46	Posteriore	ZF
Z.F.		16S160	13,68	Posteriore	ZF
Z.F.		16S160	13,85	Posteriore	ZF
Z.F.		16S160	14,29	Posteriore	ZF
Z.F.		16S160	17,06	Posteriore	ZF
Z.F.		16S160	17,28	Posteriore	ZF
Z.F.		16S160 A	13,85	Posteriore	ZM
Z.F.		16S160 A	14,29	Posteriore	ZM
Z.F.		16S160 A	17,47	Posteriore	ZM
Z.F.		16S1620 TD 1.00	16,41	Posteriore	ZG
Z.F.		16S1621 TD 1.00	16,41	Posteriore	ZH
Z.F.		16S1650 OD-NEW	15,39	Posteriore	ZG
Z.F.		16S1650 OD-OLD	15,39	Posteriore	ZF
Z.F.		16S181	13,74	Posteriore	ZG
Z.F.		16S181 OD 0,84	11,54	Posteriore	ZG
Z.F.		16S181 OD 0,84	13,80	Posteriore	ZG
Z.F.		16S181 OD 0,84	13,86	Posteriore	ZG
Z.F.		16S181/1.00 D.D	13,80	Posteriore	ZG
Z.F.		16S181/1.00 D.D	16,41	Posteriore	ZG
Z.F.		16S181/1.00 D.D	16,47	Posteriore	ZG
Z.F.		16S181/1.00ITDD	13,80	Posteriore	ZH
Z.F.		16S181/1.00ITDD	16,41	Posteriore	ZH
Z.F.		16S181/1.00ITDD	16,47	Posteriore	ZH
Z.F.		16S181OD0,84 IT	11,54	Posteriore	ZH
Z.F.		16S181OD0,84 IT	13,80	Posteriore	ZH
Z.F.		16S181OD0,84 IT	13,86	Posteriore	ZH
Z.F.		16S1820 TO 0,84	13,80	Posteriore	ZG
Z.F.		16S1821 TO 0,84	13,80	Posteriore	ZH



# 420Z1

PTO POS. H. D. Z.F 6.80 - 16S221

## ASSOCIAZIONI

Marca	Gamma	Modello	Rapporto 1° Marcia	Uscita	Applicazione
Z.F.		16S190	11,46	Posteriore	ZF
Z.F.		16S190	13,68	Posteriore	ZF
Z.F.		16S190	17,06	Posteriore	ZF
Z.F.		16S190 A	11,74	Posteriore	ZM
Z.F.		16S190 A	17,47	Posteriore	ZM
Z.F.		16S1920 TD 1.00	16,41	Posteriore	ZG
Z.F.		16S1921 TD 1.00	16,41	Posteriore	ZH
Z.F.		16S2020 TD 1.00	16,41	Posteriore	ZG
Z.F.		16S220	13,80	Posteriore	ZF
Z.F.		16S220	13,68	Posteriore	ZF
Z.F.		16S220	16,47	Posteriore	ZF
Z.F.		16S220 A	14,14	Posteriore	ZM
Z.F.		16S220 IT	13,80	Posteriore	ZZ
Z.F.		16S220 IT	16,47	Posteriore	ZZ
Z.F.		16S221 (NEW)	13,74	Posteriore	ZG
Z.F.		16S221 (NEW)	16,47	Posteriore	ZG
Z.F.		16S221 (OLD)	13,80	Posteriore	ZF
Z.F.		16S221 (OLD)	13,85	Posteriore	ZF
Z.F.		16S221 (OLD)	16,47	Posteriore	ZF
Z.F.		16S221 (OLD)	16,53	Posteriore	ZF
Z.F.		16S221 - 0,84	13,80	Posteriore	ZG
Z.F.		16S221 IT (NEW)	16,47	Posteriore	ZH
Z.F.		16S221 IT (OLD)	13,80	Posteriore	ZZ
Z.F.		16S221 IT (OLD)	16,47	Posteriore	ZZ
Z.F.		16S221 OD 0,84	11,54	Posteriore	ZG
Z.F.		16S221 OD 0,84	13,80	Posteriore	ZG
Z.F.		16S221 OD 0,84	13,86	Posteriore	ZG
Z.F.		16S221 OD 0.84	13,74	Posteriore	ZG
Z.F.		16S221- 0,84 IT	13,80	Posteriore	ZH
Z.F.		16S221/1.00 D.D	13,80	Posteriore	ZG
Z.F.		16S221/1.00 D.D	16,41	Posteriore	ZG
Z.F.		16S221/1.0ITD.D	13,80	Posteriore	ZH
Z.F.		16S221/1.0ITD.D	16,41	Posteriore	ZH
Z.F.		16S221OD0,84 IT	11,54	Posteriore	ZH
Z.F.		16S221OD0,84 IT	13,80	Posteriore	ZH
Z.F.		16S221OD0,84 IT	13,86	Posteriore	ZH
Z.F.		16S221OD0.84 IT	13,74	Posteriore	ZH
Z.F.		16S2220 TD 1.00	16,41	Posteriore	ZG
Z.F.		16S2220 TO 0.84	13,80	Posteriore	ZG
Z.F.		16S2221 TD 1.00	16,41	Posteriore	ZH
Z.F.		16S2221 TO 0.84	13,80	Posteriore	ZH
Z.F.		16S2320 TD 1.00	16,41	Posteriore	ZG
Z.F.		16S2321 TD 1.00	16,41	Posteriore	ZH
Z.F.		16S251 OD 0,84	13,38	Posteriore	ZP



# 420Z1

PTO POS. H. D. Z.F 6.80 - 16S221

## ASSOCIAZIONI

Marca	Gamma	Modello	Rapporto 1° Marcia	Uscita	Applicazione
Z.F.		16S251 OD 0.84	11,54	Posteriore	ZP
Z.F.		16S251 OD 0.84	13,80	Posteriore	ZP
Z.F.		16S251 OD 0.84	13,74	Posteriore	ZP
Z.F.		16S251 OD 0.84	13,86	Posteriore	ZP
Z.F.		16S251OD0.84 IT	11,54	Posteriore	ZN
Z.F.		16S251OD0.84 IT	13,80	Posteriore	ZN
Z.F.		16S251OD0.84 IT	13,38	Posteriore	ZN
Z.F.		16S251OD0.84 IT	13,74	Posteriore	ZN
Z.F.		16S251OD0.84 IT	13,86	Posteriore	ZN
Z.F.		16S2520 TO 0.84	13,80	Posteriore	ZG
Z.F.		16S2521 TO 0.84	13,80	Posteriore	ZH
Z.F.		16S2720 TO 0.84	13,80	Posteriore	ZP
Z.F.		16S2721 TO 0.84	13,80	Posteriore	ZN
Z.F.		4-120 GP	8,05	Posteriore	ZC
Z.F.		4-120 GP	9,16	Posteriore	ZC
Z.F.		4-120 GP	10,91	Posteriore	ZC
Z.F.		4-120 GP+Z90	9,16	Posteriore	ZD
Z.F.		4-150 GP	9,09	Posteriore	ZE
Z.F.		4-90	3,79	Posteriore	ZA
Z.F.		4-90	4,17	Posteriore	ZA
Z.F.		5-110 GP	8,26	Posteriore	ZE
Z.F.		5-110 GP	9,72	Posteriore	ZE
Z.F.		5-110 GP	11,20	Posteriore	ZE
Z.F.		5-110 GP	13,10	Posteriore	ZE
Z.F.		5-110 GP+GV91	13,10	Posteriore	ZE
Z.F.		5-110 GPU	13,40	Posteriore	ZE
Z.F.		5-111 GP	13,04	Posteriore	ZE
Z.F.		5-111 GP+GV 91	13,04	Posteriore	ZE
Z.F.		5-150	4,20	Posteriore	ZA
Z.F.		5-150	5,03	Posteriore	ZA
Z.F.		5-50	5,30	Posteriore	ZA
Z.F.		5-50	5,50	Posteriore	ZA
Z.F.		5-50	6,20	Posteriore	ZA
Z.F.		5-50	6,61	Posteriore	ZA
Z.F.		5-50	8,02	Posteriore	ZA
Z.F.		5-50+GV80/5.3	6,61	Posteriore	ZA
Z.F.		5-50+GV80/6.20	8,02	Posteriore	ZA
Z.F.		5-90 GP	13,01	Posteriore	ZC
Z.F.		5-90 GPA	0,00	Posteriore	ZC
Z.F.		5-92 GP	13,01	Posteriore	ZC
Z.F.		5K91 GP	13,01	Posteriore	ZC
Z.F.		6 S 1000 TO	6,75	Posteriore	ZB
Z.F.		6 S 1200 TD	7,72	Posteriore	ZB
Z.F.		6 S 1200 TO	6,75	Posteriore	ZB



# 420Z1

PTO POS. H. D. Z.F 6.80 - 16S221

## ASSOCIAZIONI

Marca	Gamma	Modello	Rapporto 1° Marcia	Uscita	Applicazione
Z.F.		6 S 800 TO	6,58	Posteriore	ZB
Z.F.		6-65	6,70	Posteriore	ZA
Z.F.		6-65	6,37	Posteriore	ZA
Z.F.		6-65	7,40	Posteriore	ZA
Z.F.		6-65	7,52	Posteriore	ZA
Z.F.		6-65	9,00	Posteriore	ZA
Z.F.		6-65+GV70/7.67	0,00	Posteriore	ZA
Z.F.		6-65+GV80/6.7	7,97	Posteriore	ZA
Z.F.		6-65+GV80/6.7	9,00	Posteriore	ZA
Z.F.		6-65+GV80/7.52	9,00	Posteriore	ZA
Z.F.		6-66	6,78	Posteriore	ZB
Z.F.		6-66	7,36	Posteriore	ZB
Z.F.		6-66	9,06	Posteriore	ZB
Z.F.		6-66+GV66/6.37	9,06	Posteriore	ZB
Z.F.		6-66+GV66/7.51	9,06	Posteriore	ZB
Z.F.		6-70	6,80	Posteriore	ZA
Z.F.		6-70	7,36	Posteriore	ZA
Z.F.		6-70	7,92	Posteriore	ZA
Z.F.		6-70	9,03	Posteriore	ZA
Z.F.		6-70	9,59	Posteriore	ZA
Z.F.		6-70+GV70/5.71	6,80	Posteriore	ZA
Z.F.		6-75+GV80/7.52	6,70	Posteriore	ZA
Z.F.		6-80	5,66	Posteriore	ZA
Z.F.		6-80	6,10	Posteriore	ZA
Z.F.		6-80	6,70	Posteriore	ZA
Z.F.		6-80	6,90	Posteriore	ZA
Z.F.		6-80	7,90	Posteriore	ZA
Z.F.		6-80	7,35	Posteriore	ZA
Z.F.		6-80	7,41	Posteriore	ZA
Z.F.		6-80	7,53	Posteriore	ZA
Z.F.		6-80	7,67	Posteriore	ZA
Z.F.		6-80	9,00	Posteriore	ZA
Z.F.		6-80+GV80/5.3	6,70	Posteriore	ZA
Z.F.		6-80+GV80/5.3	9,00	Posteriore	ZA
Z.F.		6-80+GV80/6.7	7,67	Posteriore	ZA
Z.F.		6-80+GV80/7.48	9,00	Posteriore	ZA
Z.F.		6-80+GV80/7.52	5,66	Posteriore	ZA
Z.F.		6-80+GV80/7.52	9,00	Posteriore	ZA
Z.F.		6-90	5,67	Posteriore	ZB
Z.F.		6-90	5,74	Posteriore	ZB
Z.F.		6-90	6,37	Posteriore	ZB
Z.F.		6-90	6,98	Posteriore	ZB
Z.F.		6-90	7,03	Posteriore	ZB
Z.F.		6-90	7,40	Posteriore	ZB





# 420Z1

PTO POS. H. D. Z.F 6.80 - 16S221

## ASSOCIAZIONI

Marca	Gamma	Modello	Rapporto 1° Marcia	Uscita	Applicazione
Z.F.		6-90	8,68	Posteriore	ZB
Z.F.		6-90	9,01	Posteriore	ZB
Z.F.		6-90+GV90/5.67	7,03	Posteriore	ZB
Z.F.		6-90+GV90/5.74	7,03	Posteriore	ZB
Z.F.		6-90+GV90/7.40	9,01	Posteriore	ZB
Z.F.		8 S 109	11,35	Posteriore	ZR
Z.F.		8 S 151	13,79	Posteriore	ZG
Z.F.		9S 1110 TO	9,48	Posteriore	ZS
Z.F.		9S 1310 TO	9,48	Posteriore	ZS
Z.F.		9S109	10,24	Posteriore	ZT
Z.F.		9S109	12,91	Posteriore	ZS
Z.F.		9S109	12,92	Posteriore	ZR
Z.F.		9S75	9,56	Posteriore	ZQ
Z.F.		9S75	13,16	Posteriore	ZQ
Z.F.		DA N --051111	0,00	Posteriore	ZG
Z.F.		FINO N --051011	0,00	Posteriore	ZF
Z.F.		S6-80	5,03	Posteriore	ZA
Z.F.	AS TRONIC MID	12AS1010TD	12,79	Posteriore	X1
Z.F.	AS TRONIC MID	12AS1010TO	10,33	Posteriore	X1
Z.F.	AS TRONIC MID	12AS1210TO	10,37	Posteriore	X1
Z.F.	AS TRONIC MID	12AS1420TD	12,79	Posteriore	X2
Z.F.	AS TRONIC MID	12AS1420TO	10,33	Posteriore	X2
Z.F.	AS TRONIC MID	12AS1620TO	10,33	Posteriore	X2
Z.F.	AS-TRONIC	12AS1630 TD 1,0	15,86	Posteriore	ZU
Z.F.	AS-TRONIC	12AS1631 TD 1,0	15,86	Posteriore	ZU
Z.F.	AS-TRONIC	12AS1800	14,88	Posteriore	ZU
Z.F.	AS-TRONIC	12AS1800-IT	14,88	Posteriore	ZU
Z.F.	AS-TRONIC	12AS1930 TD 1,0	15,86	Posteriore	ZU
Z.F.	AS-TRONIC	12AS1930TO 0,78	12,33	Posteriore	ZU
Z.F.	AS-TRONIC	12AS1931 TD 1,0	15,86	Posteriore	ZU
Z.F.	AS-TRONIC	12AS1931TO 0,78	12,33	Posteriore	ZU
Z.F.	AS-TRONIC	12AS2130TO 0,78	12,33	Posteriore	ZU
Z.F.	AS-TRONIC	12AS2131 TD	15,86	Posteriore	ZU
Z.F.	AS-TRONIC	12AS2131TO 0,78	12,33	Posteriore	ZU
Z.F.	AS-TRONIC	12AS2140 TD 1,0	15,86	Posteriore	ZU
Z.F.	AS-TRONIC	12AS2141 TD 1,0	15,86	Posteriore	ZU
Z.F.	AS-TRONIC	12AS2301 0,78	12,33	Posteriore	ZU
Z.F.	AS-TRONIC	12AS2301 0,78IT	12,33	Posteriore	ZU
Z.F.	AS-TRONIC	12AS2301 1,0	15,86	Posteriore	ZU
Z.F.	AS-TRONIC	12AS2301 1,0-IT	15,86	Posteriore	ZU
Z.F.	AS-TRONIC	12AS2301 TD 1,0	11,41	Posteriore	ZU
Z.F.	AS-TRONIC	12AS2330 TD 1,0	15,86	Posteriore	ZU
Z.F.	AS-TRONIC	12AS2330TO 0,78	12,33	Posteriore	ZU
Z.F.	AS-TRONIC	12AS2331TO 0,78	12,33	Posteriore	ZU



# 420Z1

PTO POS. H. D. Z.F 6.80 - 16S221

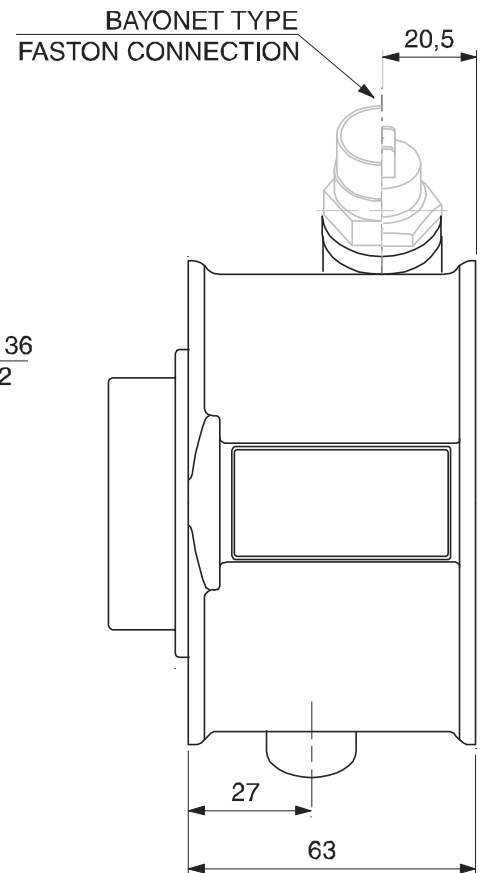
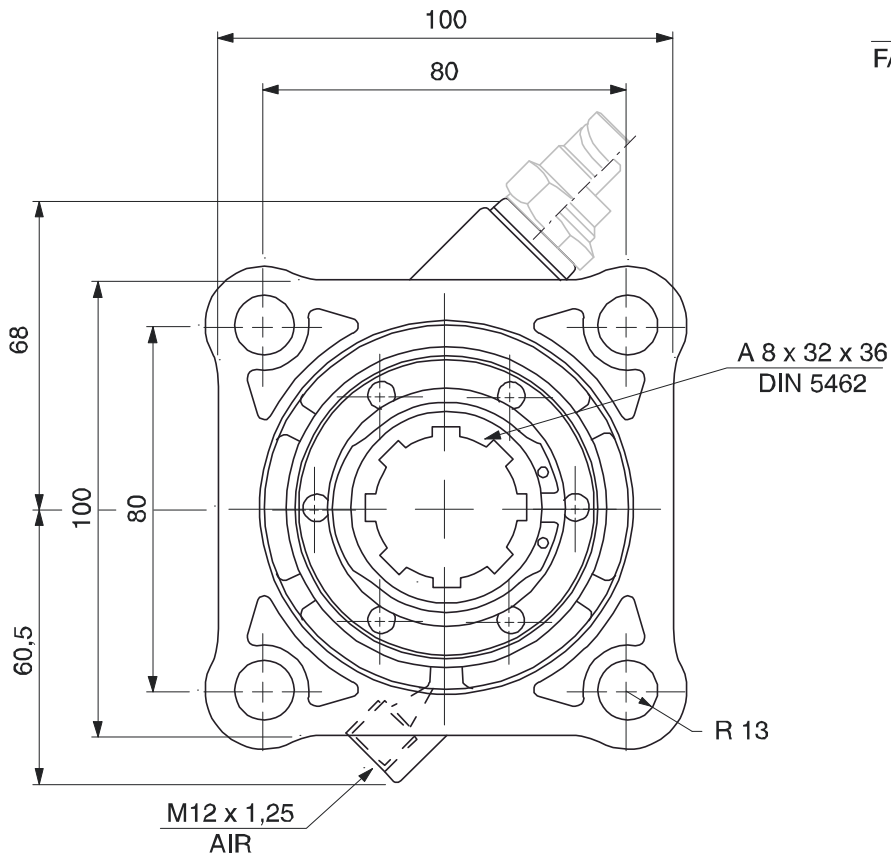
## ASSOCIAZIONI

Marca	Gamma	Modello	Rapporto 1° Marcia	Uscita	Applicazione
Z.F.	AS-TRONIC	12AS2340 TD 1,0	15,86	Posteriore	ZU
Z.F.	AS-TRONIC	12AS2341 TD 1,0	15,86	Posteriore	ZU
Z.F.	AS-TRONIC	12AS2540 TD 1,0	15,86	Posteriore	ZU
Z.F.	AS-TRONIC	12AS2541 TD 1,0	15,86	Posteriore	ZU
Z.F.	AS-TRONIC	12AS3001 OD	0,00	Posteriore	ZU
Z.F.	AS-TRONIC	16AS2200	15,89	Posteriore	ZU
Z.F.	AS-TRONIC	16AS2200-IT	15,89	Posteriore	ZU
Z.F.	AS-TRONIC	16AS2230 TD 1,0	17,03	Posteriore	ZU
Z.F.	AS-TRONIC	16AS2231 TD 1,0	17,03	Posteriore	ZU
Z.F.	AS-TRONIC	16AS2601 0,83	14,12	Posteriore	ZU
Z.F.	AS-TRONIC	16AS2601 0,83IT	14,12	Posteriore	ZU
Z.F.	AS-TRONIC	16AS2601 1,0	17,03	Posteriore	ZU
Z.F.	AS-TRONIC	16AS2601 1,0-IT	17,03	Posteriore	ZU
Z.F.	AS-TRONIC	16AS2630TO 0,83	14,12	Posteriore	ZU
Z.F.	AS-TRONIC	16AS2631TO 0,83	14,12	Posteriore	ZU
Z.F.	INTARDER	DA N --051111	0,00	Posteriore	ZH
Z.F.	INTARDER	FINO N --051011	0,00	Posteriore	ZZ



# 420Z1

PTO POS. H. D. Z.F 6.80 - 16S221

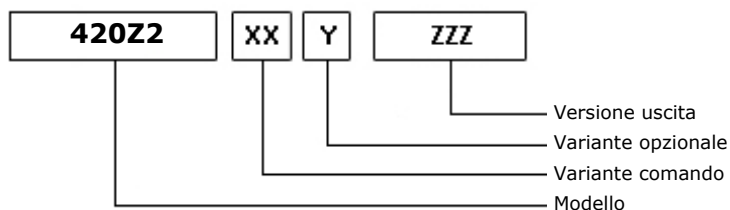
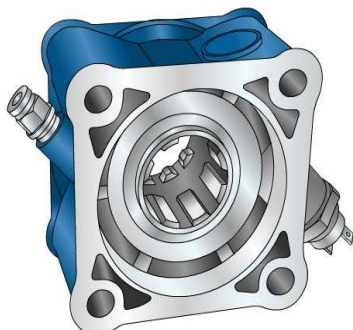




# 420Z2

PTO POS. H. D. Z.F. 5.35 - 6.36 - 6S850

### ALLESTIMENTI POSSIBILI



06/07/2007

### DATI TECNICI

	<b>Uscita 1</b>	
<b>Coppia (NM)</b>	600	<b>Sostituisce</b>
<b>Rapp. int.</b>	1,00	<b>Sostituita da</b>
<b>N denti</b>	12	

### TIPO COMANDO PZB

<input checked="" type="checkbox"/> Pneumatico	Meccanico con telecomando a leva (TC)	Meccanico con telecomando PUSH-PULL
Comando elettrico KES 5	Comando a depressione	Predisposto comando elettrico solenoide
Comando idraulico	Sempre in presa	Predisposta per comando staccato

### VARIANTI DI COMANDO (XX)

Tipo	Codice	Descrizione
1	1	Cmd. M12x1.25 con raccordo
1	2	Cmd. M12x1.25 senza raccordo

### VARIANTI OPZIONALI (Y)

Codice	Descrizione	Kit Lubr.	Kit Interr.	Rinf.
0	Non presente			<input checked="" type="checkbox"/>
5	Con kit interrupt. Merit		205E4930000	<input checked="" type="checkbox"/>
6	Con kit interrupt. T.D.S.		205E5300000	<input checked="" type="checkbox"/>

### VERSIONI USCITA (ZZZ)

Codice	Descrizione
P82	POMPA 4 FORI ISO POST.(LATO B)



# 420Z2

PTO POS. H. D. Z.F. 5.35 - 6.36 - 6S850

### Kit di conversione

Pneumatico/Meccanico  
Meccanico/Pneumatico  
Com. elettrico

KIT MTG. POMPE 3F

352X0500000

### Kit flangia

Codice

Descrizione

205F0720000	FL735B/1 DIN 00 FISS M12
205F1560000	FL 1160102700 SPICER 1300 FISS M12
205F1660000	FL1160201800 DIN 10 FISS M12
205F1670000	FL1160102900 SPICER 1120 FISS M12
352X0290000	ADATT X PF ISO COAX DA ISO A FL

### Kit interruttore

Codice

Descrizione

205E4930000	KIT INTERRUTTORE MERIT X 420
205E5300000	KIT INTERRUTTORE TDS X 420

### Kit elettrici

Codice

Descrizione

205E4820000	KIT COLL. ELETTR. X INTER.SEGN
-------------	--------------------------------



# 420Z2

PTO POS. H. D. Z.F. 5.35 - 6.36 - 6S850

## ASSOCIAZIONI

Marca	Gamma	Modello	Rapporto 1° Marcia	Uscita	Applicazione
EATON-FULLER		4105 A	7,11	Posteriore	EC
EATON-FULLER		4105 D	7,54	Posteriore	EC
EATON-FULLER		4105 E	7,54	Posteriore	EC
EATON-FULLER		4106 DT A	9,03	Posteriore	EC
EATON-FULLER		4106 DT B	7,54	Posteriore	EC
EATON-FULLER		4106 OD	6,08	Posteriore	EC
EATON-FULLER		FS 4106 A	9,03	Posteriore	EC
EATON-FULLER		FS 4106 B	7,54	Posteriore	EC
EATON-FULLER		FS 5206 A	9,03	Posteriore	EC
EATON-FULLER		FS 5206 B	7,54	Posteriore	EC
EATON-FULLER		FS 5206 E	8,46	Posteriore	EC
EATON-FULLER		FSO 5206 B	6,08	Posteriore	EC
EATON-FULLER	S-SERIES	RTS 12316 A	0,00	Posteriore	ED
EATON-FULLER	S-SERIES	RTS 12316 A +V	0,00	Posteriore	EE
EATON-FULLER	S-SERIES	RTS 14316 A	0,00	Posteriore	ED
EATON-FULLER	S-SERIES	RTS 14316 A +V	0,00	Posteriore	EE
EATON-FULLER	S-SERIES	RTS 15316 A	0,00	Posteriore	ED
EATON-FULLER	S-SERIES	RTS 15316 A +V	0,00	Posteriore	EE
EATON-FULLER	S-SERIES	RTS 17316 A	0,00	Posteriore	ED
EATON-FULLER	S-SERIES	RTS 17316 A +V	0,00	Posteriore	EE
EATON-FULLER	S-SERIES	RTSO 12308 A	0,00	Posteriore	ED
EATON-FULLER	S-SERIES	RTSO 12316 A	0,00	Posteriore	ED
EATON-FULLER	S-SERIES	RTSO 12316 A +V	0,00	Posteriore	EE
EATON-FULLER	S-SERIES	RTSO 14308 A	0,00	Posteriore	ED
EATON-FULLER	S-SERIES	RTSO 14312 A	0,00	Posteriore	ED
EATON-FULLER	S-SERIES	RTSO 14312 A +V	0,00	Posteriore	EE
EATON-FULLER	S-SERIES	RTSO 14316 A	0,00	Posteriore	ED
EATON-FULLER	S-SERIES	RTSO 14316 A +V	0,00	Posteriore	EE
EATON-FULLER	S-SERIES	RTSO 15316 A	0,00	Posteriore	ED
EATON-FULLER	S-SERIES	RTSO 15316 A +V	0,00	Posteriore	EE
EATON-FULLER	S-SERIES	RTSO 17308 A	0,00	Posteriore	ED
EATON-FULLER	S-SERIES	RTSO 17316 A	0,00	Posteriore	ED
EATON-FULLER	S-SERIES	RTSO 17316 A +V	0,00	Posteriore	EE
EATON-FULLER	SAMT	RTO 12316 A AS	0,00	Posteriore	ED
EATON-FULLER	SAMT	RTO 12316 AAS+V	0,00	Posteriore	EE
EATON-FULLER	SAMT	RTO 14316 A AS	0,00	Posteriore	ED
EATON-FULLER	SAMT	RTO 14316 AAS+V	0,00	Posteriore	EE
EATON-FULLER	SAMT	RTO 15316 A AS	0,00	Posteriore	ED
EATON-FULLER	SAMT	RTO 15316 AAS+V	0,00	Posteriore	EE
EATON-FULLER	SAMT	RTO 17316 A AS	0,00	Posteriore	ED
EATON-FULLER	SAMT	RTO 17316 AAS+V	0,00	Posteriore	EE
IVECO		2845.6	8,65	Posteriore	IA
IVECO		2865.6	9,00	Posteriore	IB
IVECO		2865.6 FF	9,00	Posteriore	IB



# 420Z2

PTO POS. H. D. Z.F. 5.35 - 6.36 - 6S850

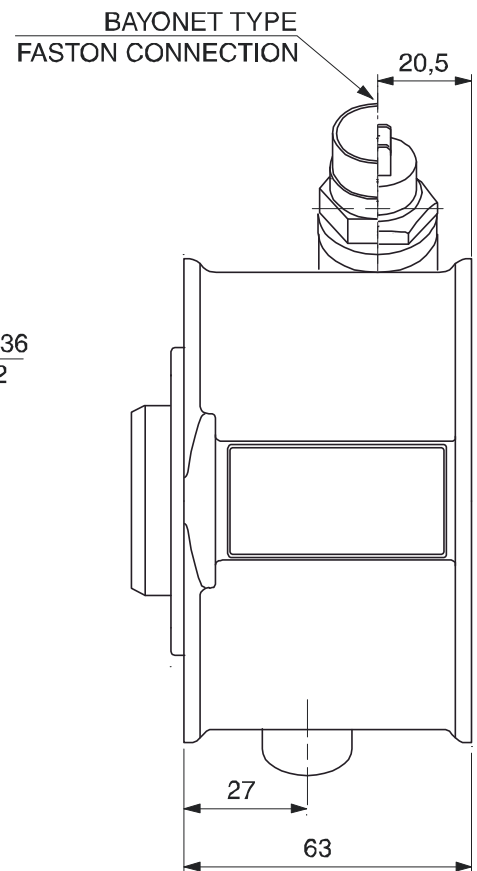
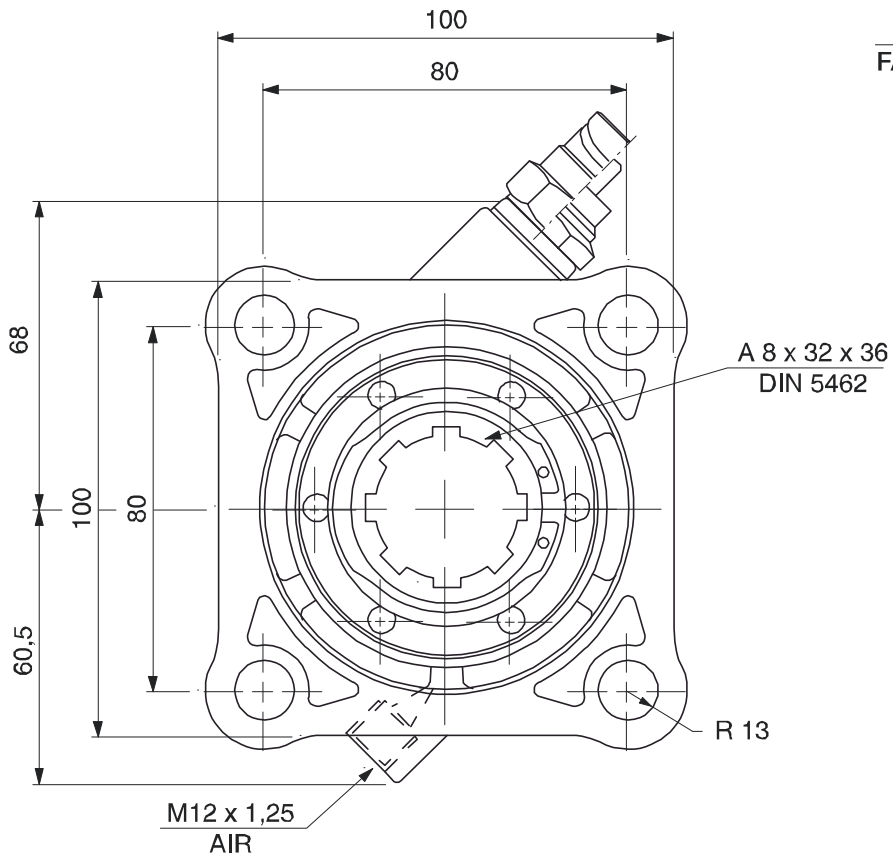
## ASSOCIAZIONI

Marca	Gamma	Modello	Rapporto 1° Marcia	Uscita	Applicazione
IVECO		2895.9 (NEW)	13,56	Posteriore	ID
IVECO		2895.9 (OLD)	13,56	Posteriore	IC
IVECO		2895.9 FF (NEW)	13,56	Posteriore	ID
IVECO		2895.9 FF (OLD)	13,56	Posteriore	IC
IVECO		DA 11/02/98	0,00	Posteriore	ID
IVECO		FINO 11/02/98	0,00	Posteriore	IC
IVECO	FIRE-FIGHTING	DA 11/02/98	0,00	Posteriore	IC
IVECO	FIRE-FIGHTING	FINO 11/02/98	0,00	Posteriore	IC
Z.F.		5-35	5,64	Posteriore	ZV
Z.F.		5-35	6,45	Posteriore	ZV
Z.F.		5-35	6,75	Posteriore	ZV
Z.F.		5-35	6,79	Posteriore	ZV
Z.F.		5-35	7,65	Posteriore	ZV
Z.F.		5-35	8,02	Posteriore	ZV
Z.F.		6 S 700 TO	6,02	Posteriore	ZB
Z.F.		6 S 850 DT 1.00	8,51	Posteriore	ZB
Z.F.		6 S 850 OD 0.79	6,72	Posteriore	ZB
Z.F.		6-36	6,06	Posteriore	ZB
Z.F.		6-36	7,43	Posteriore	ZB
Z.F.		6-36	8,97	Posteriore	ZB
Z.F.		6-36 / 0,80	6,93	Posteriore	ZB
Z.F.		6-36+GV36/6.32	7,43	Posteriore	ZB
Z.F.		6-36+GV36/7.43	8,97	Posteriore	ZB



# 420Z2

PTO POS. H. D. Z.F. 5.35 - 6.36 - 6S850



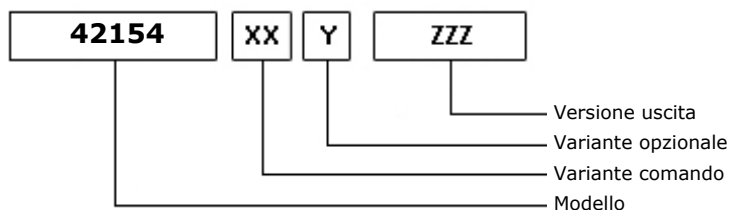
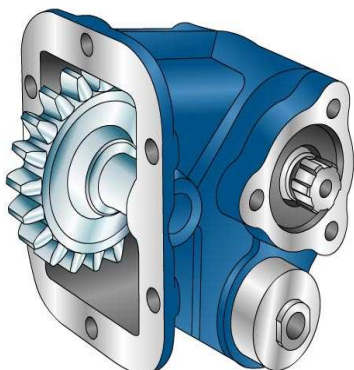




# 42154

PTO LAT. ATT. 3F X PTO INTEGRALI 42589 - 42580

### ALLESTIMENTI POSSIBILI



03/10/2006

### DATI TECNICI

	<b>Uscita 1</b>	
<b>Coppia (NM)</b>	200	<b>Sostituisce</b>
<b>Rapp. int.</b>	1,95	<b>Sostituita da</b>
<b>N denti</b>	33	

### TIPO COMANDO PZB

<input checked="" type="checkbox"/> Pneumatico	<input checked="" type="checkbox"/> Meccanico con telecomando a leva (TC)	Meccanico con telecomando PUSH-PULL
Comando elettrico KES 5	Comando a depressione	Predisposto comando elettrico solenoide
Comando idraulico	Sempre in presa	Predisposta per comando staccato

### VARIANTI DI COMANDO (XX)

Tipo	Codice	Descrizione
1	1	Comando pneumatico M12x1,25
2	1	Comando meccanico

### VARIANTI OPZIONALI (Y)

Codice	Descrizione	Kit Lubr.	Kit Interr.	Rinf.
0	Non presente			

### VERSIONI USCITA (ZZZ)

Codice	Descrizione
377	DOPPIA USCITA UNI ANT/POST
F01	PREDISP. ATTACCO FL (LATO A)
F02	PREDISP. ATTACCO FL (LATO B)
F11	FL SPICER1120 ANT. (LATO A)
F12	FL SPICER1120 POST. (LATO B)
F21	FL SPICER1300 ANT. (LATO A)
F22	FL SPICER1300 POST. (LATO B)
F31	FL DIN00 ANT. (LATO A)
F32	FL DIN00 POST. (LATO B)
F61	FL DIN10 ANT. (LATO A)
F62	FL DIN10 POST. (LATO B)
P41	POMPA 3 FORI UNI ANT. (LATO A)
P42	POMPA 3 FORI UNI POST.(LATO B)
P81	POMPA 4 FORI ISO ANT. (LATO A)



# 42154

PTO LAT. ATT. 3F X PTO INTEGRALI 42589 - 42580

## VERSIONI USCITA (ZZZ)

Codice	Descrizione
P82	POMPA 4 FORI ISO POST.(LATO B)



# 42154

PTO LAT. ATT. 3F X PTO INTEGRALI 42589 - 42580

### Kit di conversione

Pneumatico/Meccanico  
Meccanico/Pneumatico  
Com. elettrico

FLXPOMPE ISO SU PF3F

205X0450000

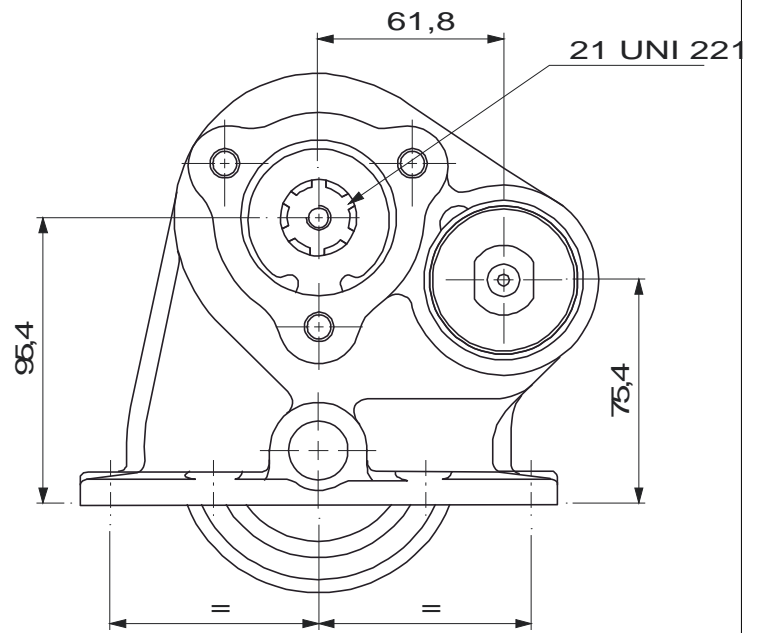
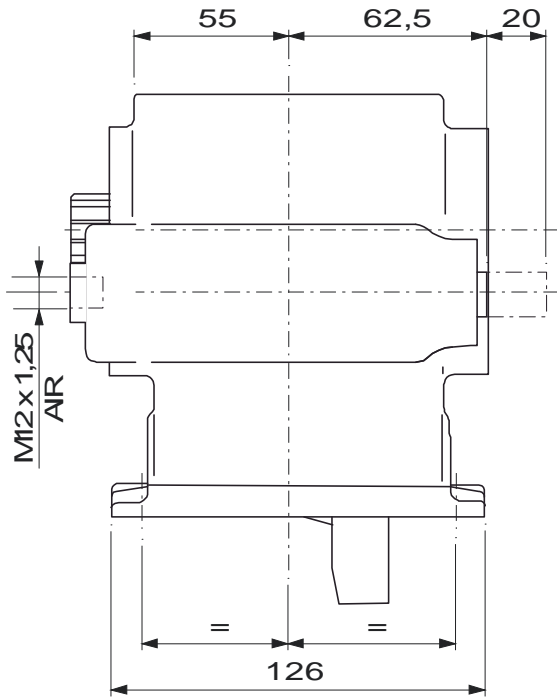
### Kit flangia

Codice	Descrizione
205F0540000	FL65/8 SPICER 1120 FISS M8
205F0550000	FL209H/4 SPICER 1300 FISS M8
205F0560000	FL65/4 DIN 00 FISS M8
205F0770000	FL219A/16 DIN 10 FISS M8



# 42154

PTO LAT. ATT. 3F X PTO INTEGRALI 42589 - 42580

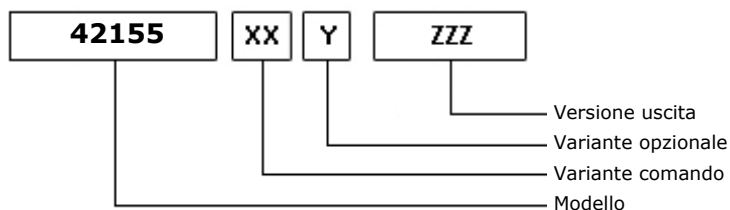
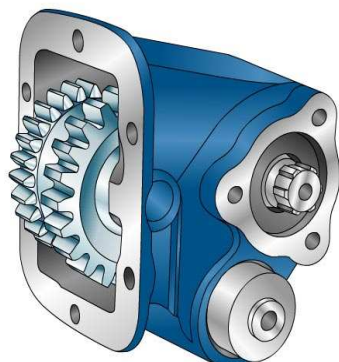




# 42155

## PTO LAT. SAE 6F ATT. 3F X PTO INTEGRALI 42589 - 42580

### ALLESTIMENTI POSSIBILI



05/10/2006

### DATI TECNICI

	<b>Uscita 1</b>	
<b>Coppia (NM)</b>	250	<b>Sostituisce</b>
<b>Rapp. int.</b>	1,16	<b>Sostituita da</b>
<b>N denti</b>	29	

### TIPO COMANDO PZB

<input checked="" type="checkbox"/> Pneumatico	<input checked="" type="checkbox"/> Meccanico con telecomando a leva (TC)	Meccanico con telecomando PUSH-PULL
Comando elettrico KES 5	Comando a depressione	Predisposto comando elettrico solenoide
Comando idraulico	Sempre in presa	Predisposta per comando staccato

### VARIANTI DI COMANDO (XX)

Tipo	Codice	Descrizione
1	1	Comando pneumatico M12x1,25
2	1	Comando meccanico

### VARIANTI OPZIONALI (Y)

Codice	Descrizione	Kit Lubr.	Kit Interr.	Rinf.
0	Non presente			

### VERSIONI USCITA (ZZZ)

Codice	Descrizione
377	DOPPIA USCITA UNI ANT/POST
F01	PREDISP. ATTACCO FL (LATO A)
F02	PREDISP. ATTACCO FL (LATO B)
F11	FL SPICER1120 ANT. (LATO A)
F12	FL SPICER1120 POST. (LATO B)
F21	FL SPICER1300 ANT. (LATO A)
F22	FL SPICER1300 POST. (LATO B)
F31	FL DIN00 ANT. (LATO A)
F32	FL DIN00 POST. (LATO B)
F61	FL DIN10 ANT. (LATO A)
F62	FL DIN10 POST. (LATO B)
P41	POMPA 3 FORI UNI ANT. (LATO A)
P42	POMPA 3 FORI UNI POST.(LATO B)
P81	POMPA 4 FORI ISO ANT. (LATO A)



# 42155

PTO LAT. SAE 6F ATT. 3F X PTO INTEGRALI 42589 - 42580

### VERSIONI USCITA (ZZZ)

Codice	Descrizione
P82	POMPA 4 FORI ISO POST.(LATO B)



# 42155

PTO LAT. SAE 6F ATT. 3F X PTO INTEGRALI 42589 - 42580

### Kit di conversione

Pneumatico/Meccanico  
Meccanico/Pneumatico  
Com. elettrico

FLXPOMPE ISO SU PF3F

205X0450000

### Kit flangia

Codice

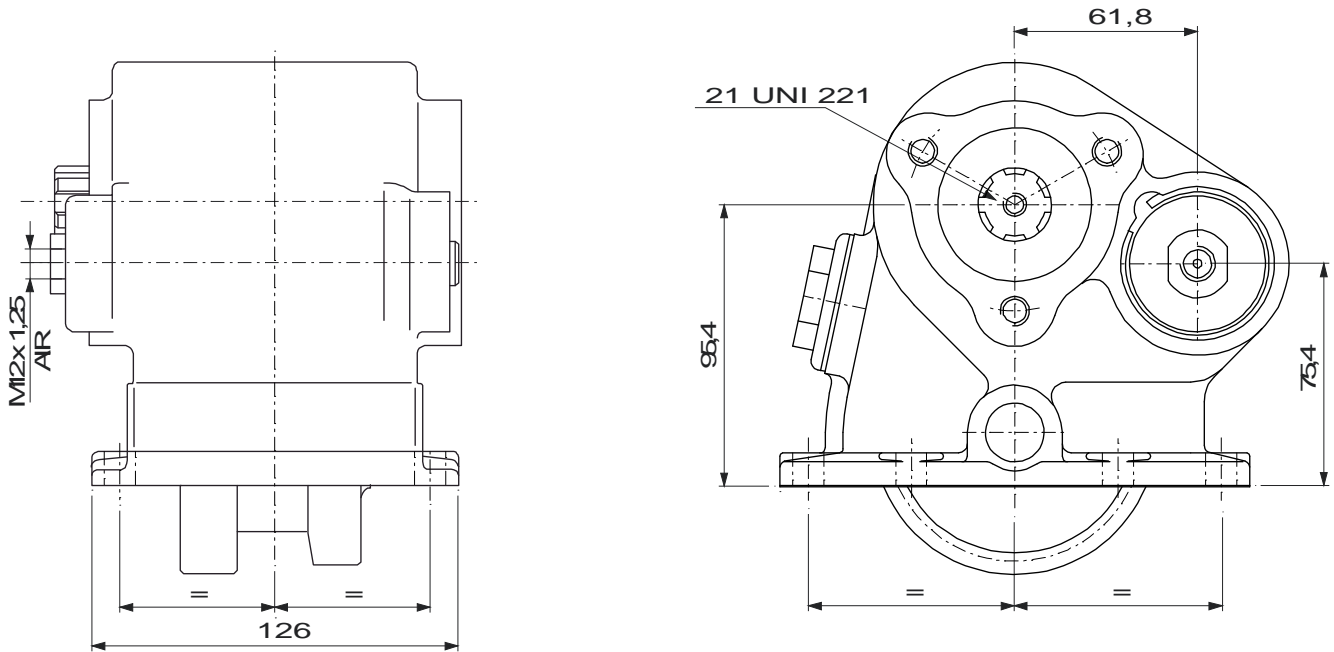
Descrizione

205F0540000	FL65/8 SPICER 1120 FISS M8
205F0550000	FL209H/4 SPICER 1300 FISS M8
205F0560000	FL65/4 DIN 00 FISS M8
205F0770000	FL219A/16 DIN 10 FISS M8



# 42155

PTO LAT. SAE 6F ATT. 3F X PTO INTEGRALI 42589 - 42580



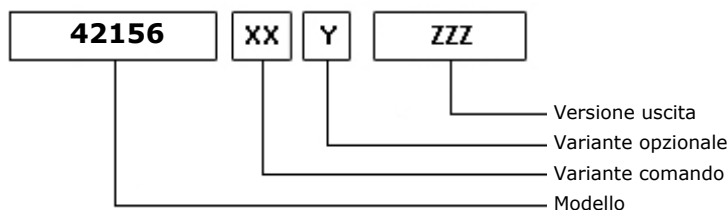




# 42156

PTO LAT. 3F POST. FULLER SERIE RTLO

### ALLESTIMENTI POSSIBILI



10/10/2006

### DATI TECNICI

	<b>Uscita 1</b>	
<b>Coppia (NM)</b>	250	<b>Sostituisce</b>
<b>Rapp. int.</b>	0,93	<b>Sostituita da</b>
<b>N denti</b>	22	

### TIPO COMANDO PZB

<input checked="" type="checkbox"/> Pneumatico	Meccanico con telecomando a leva (TC)	Meccanico con telecomando PUSH-PULL
Comando elettrico KES 5	Comando a depressione	Predisposto comando elettrico solenoide
Comando idraulico	Sempre in presa	Predisposta per comando staccato

### VARIANTI DI COMANDO (XX)

Tipo	Codice	Descrizione
1	1	Comando pneumatico 1/8"Gas

### VARIANTI OPZIONALI (Y)

Codice	Descrizione	Kit Lubr.	Kit Interr.	Rinf.
1	Tappo ispezione			

### VERSIONI USCITA (ZZZ)

Codice	Descrizione
F01	PREDISP. ATTACCO FL (LATO A)
F02	PREDISP. ATTACCO FL (LATO B)
F11	FL SPICER1120 ANT. (LATO A)
F12	FL SPICER1120 POST. (LATO B)
F21	FL SPICER1300 ANT. (LATO A)
F22	FL SPICER1300 POST. (LATO B)
F31	FL DIN00 ANT. (LATO A)
F32	FL DIN00 POST. (LATO B)
F61	FL DIN10 ANT. (LATO A)
F62	FL DIN10 POST. (LATO B)
P41	POMPA 3 FORI UNI ANT. (LATO A)
P42	POMPA 3 FORI UNI POST.(LATO B)
P81	POMPA 4 FORI ISO ANT. (LATO A)
P82	POMPA 4 FORI ISO POST.(LATO B)



# 42156

PTO LAT. 3F POST. FULLER SERIE RTLO

### Kit di conversione

Pneumatico/Meccanico  
Meccanico/Pneumatico  
Com. elettrico

FLXPOMPE ISO SU PF3F

205X0450000

### Kit flangia

Codice

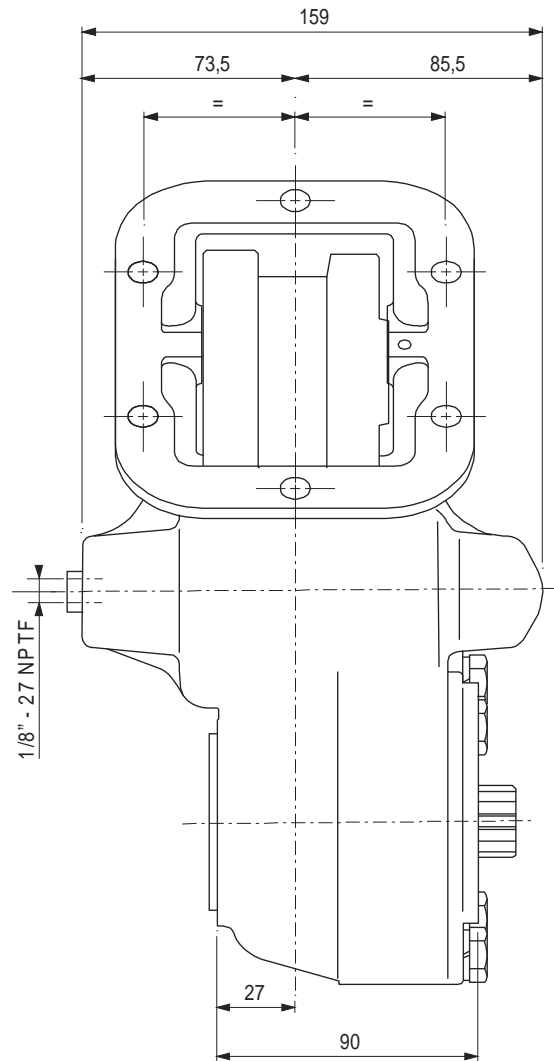
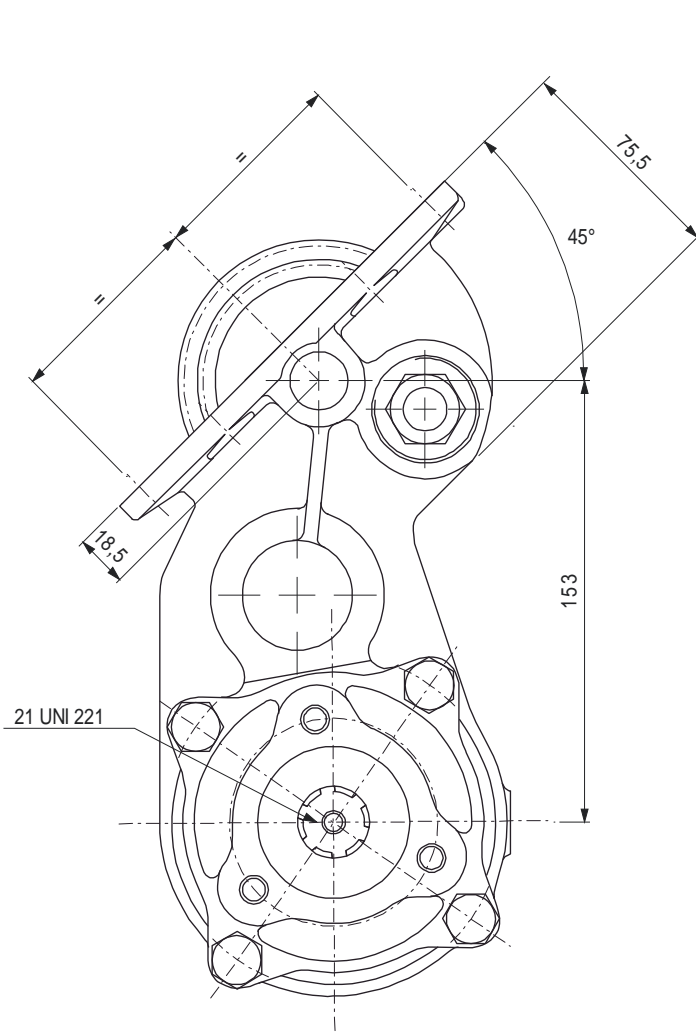
Descrizione

205F0540000	FL65/8 SPICER 1120 FISS M8
205F0550000	FL209H/4 SPICER 1300 FISS M8
205F0560000	FL65/4 DIN 00 FISS M8
205F0770000	FL219A/16 DIN 10 FISS M8



# 42156

PTO LAT. 3F POST. FULLER SERIE RTLO

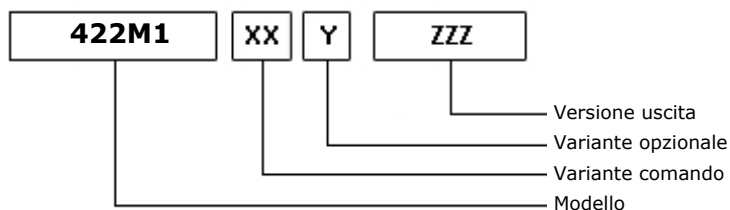
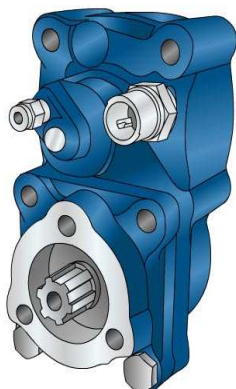




# 422M1

PTO POS. L. D. MERCEDES G240 (ACTROS)

## ALLESTIMENTI POSSIBILI



18/09/2006

## DATI TECNICI

	<b>Uscita 1</b>	
<b>Coppia (NM)</b>	300	<b>Sostituisce</b>
<b>Rapp. int.</b>	1,32	<b>Sostituita da</b>
<b>N denti</b>	12	

## TIPO COMANDO PZB

<input checked="" type="checkbox"/> Pneumatico	Meccanico con telecomando a leva (TC)	Meccanico con telecomando PUSH-PULL
Comando elettrico KES 5	Comando a depressione	Predisposto comando elettrico solenoide
Comando idraulico	Sempre in presa	Predisposta per comando staccato

## VARIANTI DI COMANDO (XX)

Tipo	Codice	Descrizione
1	2	Comando M12x1,25 senza racc.

## VARIANTI OPZIONALI (Y)

Codice	Descrizione	Kit Lubr.	Kit Interr.	Rinf.
0	Non presente			
2	Con Kit di Lubrificazione KLB12			
5	Con interruttore MERIT		205E5280000	
6	Con interruttore TDS		205E5290000	
A	Versione per cambi Euro 2			

## VERSIONI USCITA (ZZZ)

Codice	Descrizione
F02	PREDISP. ATTACCO FL (LATO B)
F12	FL SPICER1120 POST. (LATO B)
F22	FL SPICER1300 POST. (LATO B)
F32	FL DIN00 POST. (LATO B)
F62	FL DIN10 POST. (LATO B)
P42	POMPA 3 FORI UNI POST.(LATO B)
P62	POMPA 4 FORI ISO/R POST.(LATO B)
P82	POMPA 4 FORI ISO POST.(LATO B)



# 422M1

PTO POS. L. D. MERCEDES G240 (ACTROS)

### Kit di conversione

Pneumatico/Meccanico  
Meccanico/Pneumatico  
Com. elettrico

FLXPOMPE ISO SU PF3F

205X0450000

### Kit flangia

Codice

Descrizione

205F0540000	FL65/8 SPICER 1120 FISS M8
205F0550000	FL209H/4 SPICER 1300 FISS M8
205F0560000	FL65/4 DIN 00 FISS M8
205F0770000	FL219A/16 DIN 10 FISS M8
205F3230000	KIT FL SPICER 1300/DIN 10 FISS. M12
205F3300000	KIT FL SPICER 1120/DIN 00 FISS. M12

### Kit interruttore

Codice

Descrizione

205E5280000	KIT INTERRUT. MERIT
205E5290000	KIT INTERRUT. TDS

### Kit elettrici

Codice

Descrizione

205E4820000	KIT COLL. ELETTR. X INTER.SEGN
-------------	--------------------------------



# 422M1

## PTO POS. L. D. MERCEDES G240 (ACTROS)

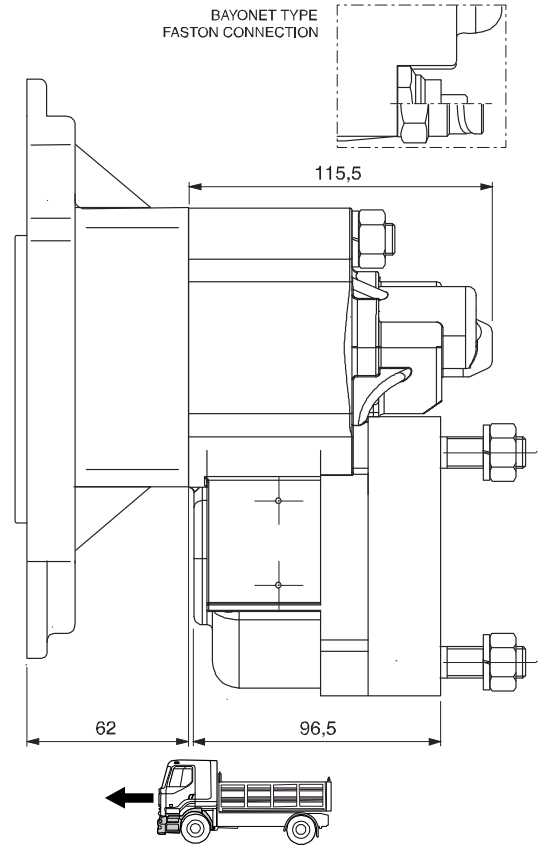
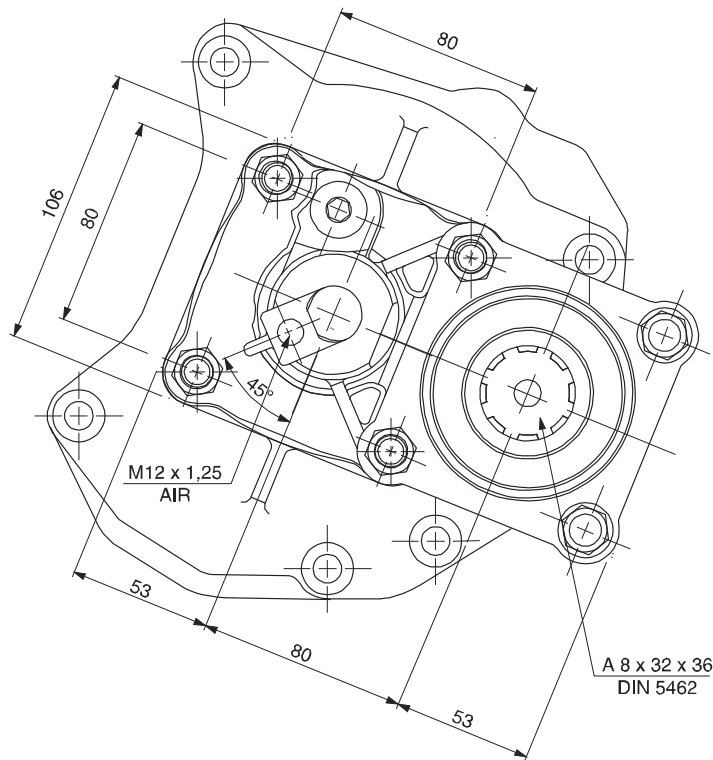
### ASSOCIAZIONI

Marca	Gamma	Modello	Rapporto 1° Marcia	Uscita	Applicazione
MERCEDES		G VERS. EURO 2	0,00	Posteriore	MP
MERCEDES		G 125 - 9 (NEW)	15,90	Posteriore	ME
MERCEDES		G 125 -16 (NEW)	11,90	Posteriore	ME
MERCEDES		G 125 -16 (NEW)	14,00	Posteriore	ME
MERCEDES		G 125 -16+VOITH	11,90	Posteriore	MF
MERCEDES		G 131 - 9	14,57	Posteriore	MG
MERCEDES		G 135 -16 (NEW)	11,90	Posteriore	ME
MERCEDES		G 135 -16+VOITH	11,90	Posteriore	MF
MERCEDES		G 155 - 9 (NEW)	15,90	Posteriore	ME
MERCEDES		G 155 -16 (NEW)	11,90	Posteriore	ME
MERCEDES		G 155 -16 (NEW)	14,00	Posteriore	ME
MERCEDES		G 155 -16+VOITH	11,90	Posteriore	MF
MERCEDES		G 180 -16 (NEW)	11,90	Posteriore	ME
MERCEDES		G 180 -16 (NEW)	14,00	Posteriore	ME
MERCEDES		G 180 -16+VOITH	11,90	Posteriore	MF
MERCEDES		G 200 -16 (NEW)	11,90	Posteriore	ME
MERCEDES		G 200 -16+VOITH	11,90	Posteriore	MF
MERCEDES		G 201 -12	14,93	Posteriore	MW
MERCEDES		G 210 -16	11,90	Posteriore	MG
MERCEDES		G 210 -16	14,20	Posteriore	MG
MERCEDES		G 210 -16+VOITH	14,20	Posteriore	MH
MERCEDES		G 210 -18	14,00	Posteriore	MG
MERCEDES		G 211 -12	14,93	Sinistra	MW
MERCEDES		G 211 -16	17,00	Posteriore	MG
MERCEDES		G 211 -16+VOITH	17,00	Posteriore	MH
MERCEDES		G 221 - 9	16,20	Posteriore	MG
MERCEDES		G 231 -16	17,00	Posteriore	MG
MERCEDES		G 231 -16+VOITH	17,00	Posteriore	MY
MERCEDES		G 240 -16	11,70	Posteriore	MG
MERCEDES		G 240 -16+VOITH	11,70	Posteriore	MH
MERCEDES		G 241 -16	0,00	Posteriore	MW
MERCEDES		G 248 -16	11,70	Posteriore	MG
MERCEDES		G 260 -16	9,80	Posteriore	MG
MERCEDES		G 260 -16+VOITH	9,80	Posteriore	MH
MERCEDES		G 280 -16	11,70	Posteriore	MG
MERCEDES		G 281 -12	14,93	Sinistra	MW
MERCEDES		G 281 -12+VOITH	14,93	Sinistra	MY
MERCEDES		G 330 -12+VOITH	0,00	Posteriore	MY
MERCEDES		POST.A N 206785	11,90	Posteriore	ME
MERCEDES		POST.A N 206785	14,00	Posteriore	ME
MERCEDES		POST.A N 206785	15,90	Posteriore	ME



# 422M1

PTO POS. L. D. MERCEDES G240 (ACTROS)

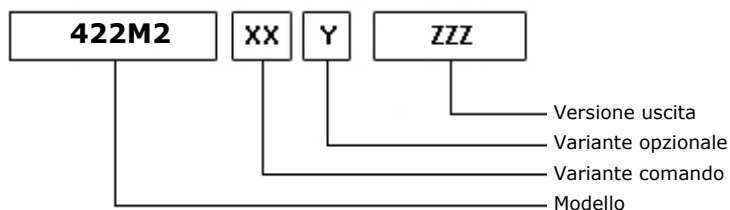
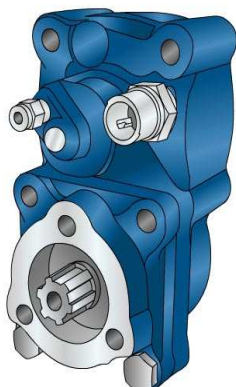




# 422M2

PTO POS. L. D. MERCEDES G4

## ALLESTIMENTI POSSIBILI



18/09/2006

## DATI TECNICI

	<b>Uscita 1</b>	
<b>Coppia (NM)</b>	300	<b>Sostituisce</b>
<b>Rapp. int.</b>	1,32	<b>Sostituita da</b>
<b>N denti</b>	12	

## TIPO COMANDO PZB

<input checked="" type="checkbox"/> Pneumatico	Meccanico con telecomando a leva (TC)	Meccanico con telecomando PUSH-PULL
Comando elettrico KES 5	Comando a depressione	Predisposto comando elettrico solenoide
Comando idraulico	Sempre in presa	Predisposta per comando staccato

## VARIANTI DI COMANDO (XX)

Tipo	Codice	Descrizione
1	2	Comando M12x1,25 senza racc.

## VARIANTI OPZIONALI (Y)

Codice	Descrizione	Kit Lubr.	Kit Interr.	Rinf.
0	Non presente			
2	Con Kit di Lubrificazione KLB12			
5	Con interruttore MERIT		205E5280000	
6	Con interruttore TDS		205E5290000	

## VERSIONI USCITA (ZZZ)

Codice	Descrizione
F02	PREDISP. ATTACCO FL (LATO B)
F12	FL SPICER1120 POST. (LATO B)
F22	FL SPICER1300 POST. (LATO B)
F32	FL DIN00 POST. (LATO B)
F62	FL DIN10 POST. (LATO B)
P42	POMPA 3 FORI UNI POST.(LATO B)
P62	POMPA 4 FORI ISO/R POST.(LATO B)
P82	POMPA 4 FORI ISO POST.(LATO B)





# 422M2

PTO POS. L. D. MERCEDES G4

### Kit di conversione

Pneumatico/Meccanico  
Meccanico/Pneumatico  
Com. elettrico

FLXPOMPE ISO SU PF3F

205X0450000

### Kit flangia

Codice

Descrizione

205F0540000	FL65/8 SPICER 1120 FISS M8
205F0550000	FL209H/4 SPICER 1300 FISS M8
205F0560000	FL65/4 DIN 00 FISS M8
205F0770000	FL219A/16 DIN 10 FISS M8
205F3230000	KIT FL SPICER 1300/DIN 10 FISS. M12
205F3300000	KIT FL SPICER 1120/DIN 00 FISS. M12

### Kit interruttore

Codice

Descrizione

205E5280000	KIT INTERRUT. MERIT
205E5290000	KIT INTERRUT. TDS

### Kit elettrici

Codice

Descrizione

205E4820000	KIT COLL. ELETTR. X INTER.SEGN
-------------	--------------------------------



# 422M2

PTO POS. L. D. MERCEDES G4

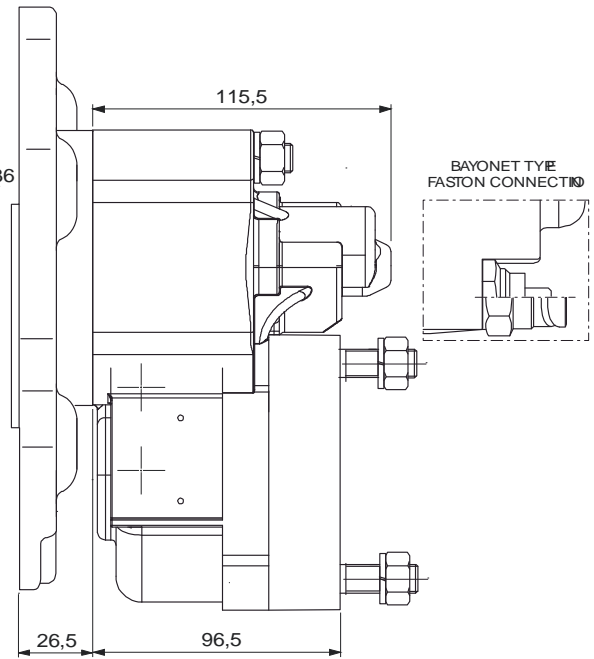
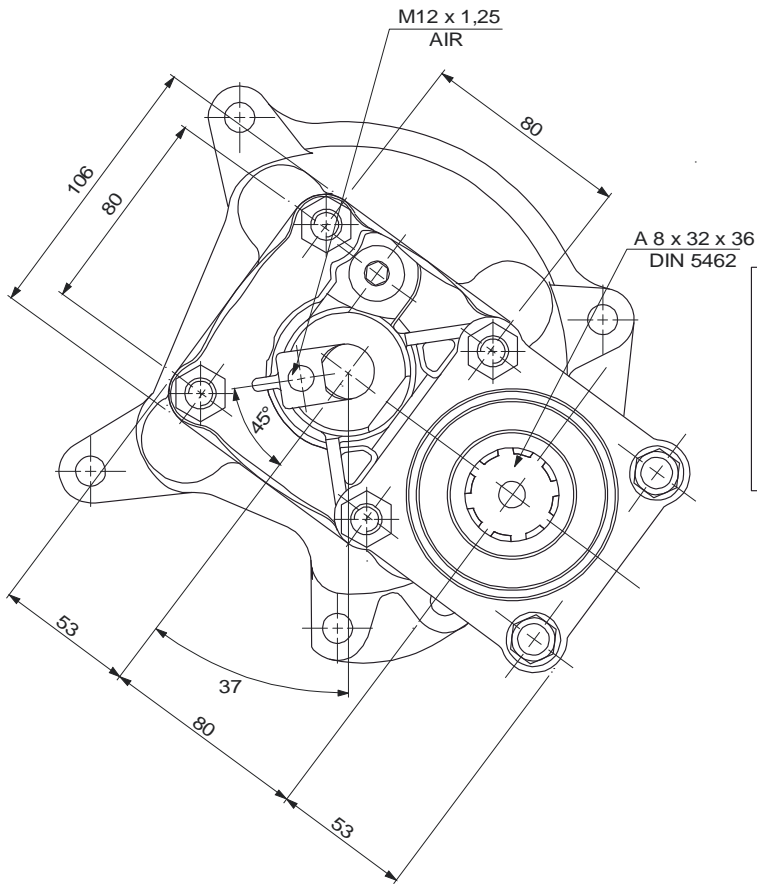
## ASSOCIAZIONI

Marca	Gamma	Modello	Rapporto 1° Marcia	Uscita	Applicazione
MERCEDES		G 125- 9 (OLD)	15,90	Posteriore	MB
MERCEDES		G 125-16 (OLD)	11,90	Posteriore	MB
MERCEDES		G 125-16 (OLD)	14,00	Posteriore	MB
MERCEDES		G 155- 9 (OLD)	15,90	Posteriore	MB
MERCEDES		G 155-16 (OLD)	11,90	Posteriore	MB
MERCEDES		G 155-16 (OLD)	14,00	Posteriore	MB
MERCEDES		G 180-16 (OLD)	11,90	Posteriore	MB
MERCEDES		G 180-16 (OLD)	14,00	Posteriore	MB
MERCEDES		G 4/110 - 6	9,00	Posteriore	MO
MERCEDES		G 4/65 - 6	9,00	Posteriore	MO
MERCEDES		G 4/65 - 7	11,00	Posteriore	MO
MERCEDES		G 4/65 - 8	9,50	Posteriore	MO
MERCEDES		G 4/95 - 6	9,00	Posteriore	MO
MERCEDES		G 4/95 - 7	11,00	Posteriore	MO
MERCEDES		GV 4/110 - 6	9,00	Posteriore	MO
MERCEDES		GV 4/65 - 6	9,00	Posteriore	MO
MERCEDES		GV 4/95 - 6	9,00	Posteriore	MO
MERCEDES		PRIMA N 206785	11,90	Posteriore	MB
MERCEDES		PRIMA N 206785	14,00	Posteriore	MB
MERCEDES		PRIMA N 206785	15,90	Posteriore	MB



# 422M2

PTO POS. L. D. MERCEDES G4

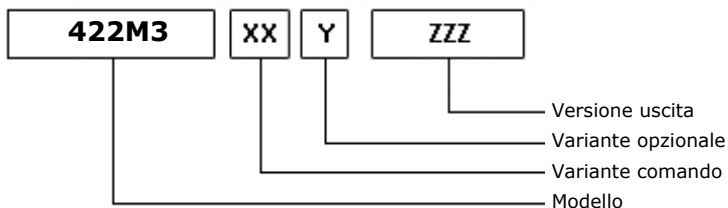
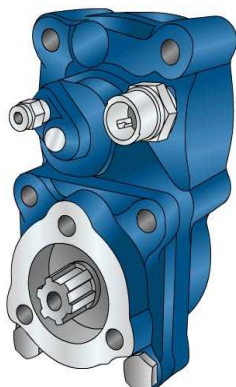




# 422M3

PTO POS. L. D. MERCEDES G100 (ATEGO)

## ALLESTIMENTI POSSIBILI



18/09/2006

## DATI TECNICI

	<b>Uscita 1</b>	
<b>Coppia (NM)</b>	300	<b>Sostituisce</b>
<b>Rapp. int.</b>	1,32	<b>Sostituita da</b>
<b>N denti</b>	12	

## TIPO COMANDO PZB

<input checked="" type="checkbox"/> Pneumatico	Meccanico con telecomando a leva (TC)	Meccanico con telecomando PUSH-PULL
Comando elettrico KES 5	Comando a depressione	Predisposto comando elettrico solenoide
Comando idraulico	Sempre in presa	Predisposta per comando staccato

## VARIANTI DI COMANDO (XX)

Tipo	Codice	Descrizione
1	2	Comando M12x1,25 senza racc.

## VARIANTI OPZIONALI (Y)

Codice	Descrizione	Kit Lubr.	Kit Interr.	Rinf.
0	Non presente			
2	Con kit lubrificazione KLB12			
5	Con interruttore MERIT		205E5280000	
6	Con interruttore TDS		205E5290000	

## VERSIONI USCITA (ZZZ)

Codice	Descrizione
F02	PREDISP. ATTACCO FL (LATO B)
F12	FL SPICER1120 POST. (LATO B)
F22	FL SPICER1300 POST. (LATO B)
F32	FL DIN00 POST. (LATO B)
F62	FL DIN10 POST. (LATO B)
P42	POMPA 3 FORI UNI POST.(LATO B)
P62	POMPA 4 FORI ISO/R POST.(LATO B)
P82	POMPA 4 FORI ISO POST.(LATO B)



# 422M3

PTO POS. L. D. MERCEDES G100 (ATEGO)

### Kit di conversione

Pneumatico/Meccanico  
Meccanico/Pneumatico  
Com. elettrico

FLXPOMPE ISO SU PF3F

205X0450000

### Kit flangia

Codice

Descrizione

205F0540000	FL65/8 SPICER 1120 FISS M8
205F0550000	FL209H/4 SPICER 1300 FISS M8
205F0560000	FL65/4 DIN 00 FISS M8
205F0770000	FL219A/16 DIN 10 FISS M8
205F3230000	KIT FL SPICER 1300/DIN 10 FISS. M12
205F3300000	KIT FL SPICER 1120/DIN 00 FISS. M12

### Kit interruttore

Codice

Descrizione

205E5280000	KIT INTERRUT. MERIT
205E5290000	KIT INTERRUT. TDS

### Kit elettrici

Codice

Descrizione

205E4820000	KIT COLL. ELETTR. X INTER.SEGN
-------------	--------------------------------



# 422M3

PTO POS. L. D. MERCEDES G100 (ATEGO)

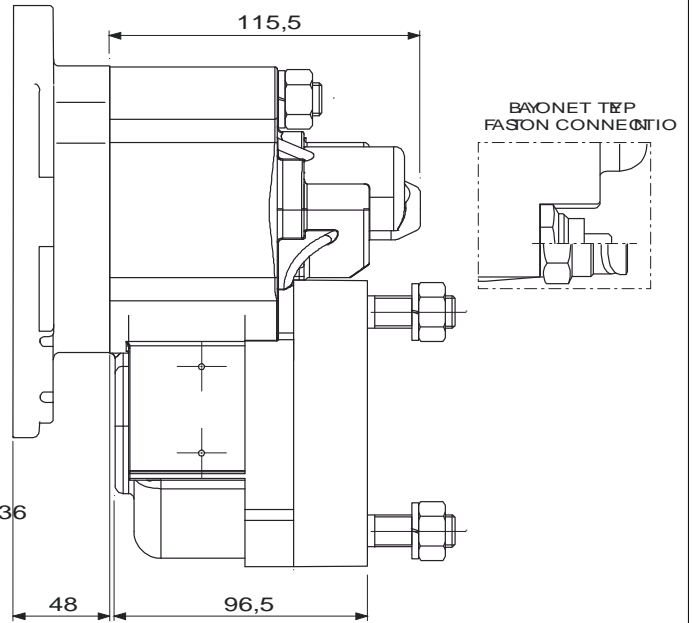
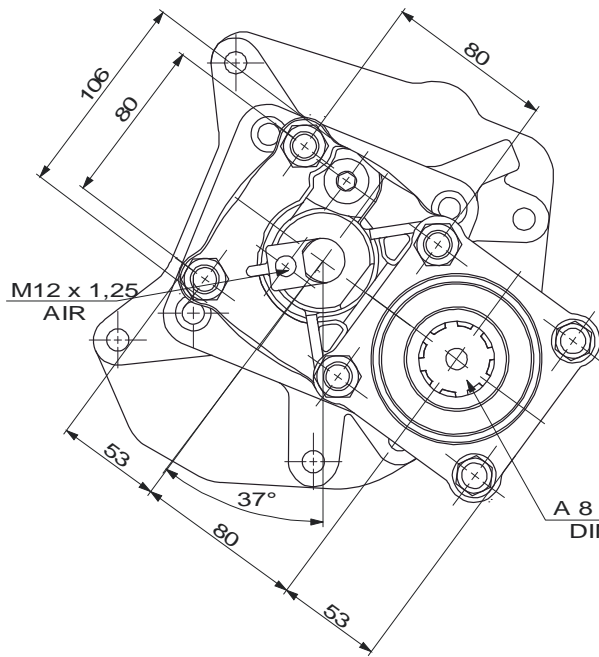
## ASSOCIAZIONI

Marca	Gamma	Modello	Rapporto 1° Marcia	Uscita	Applicazione
MERCEDES		G 100 -12	10,00	Posteriore	MI



# 422M3

PTO POS. L. D. MERCEDES G100 (ATEGO)

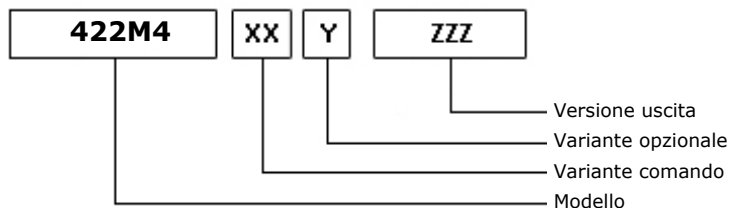
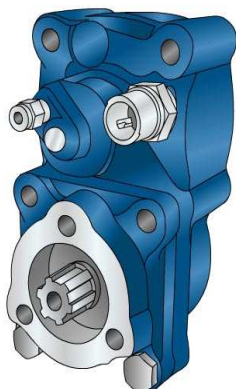




# 422M4

PTO POS. L. D. MERCEDES G60.6

## ALLESTIMENTI POSSIBILI



18/09/2006

## DATI TECNICI

	<b>Uscita 1</b>	
<b>Coppia (NM)</b>	300	<b>Sostituisce</b>
<b>Rapp. int.</b>	1,32	<b>Sostituita da</b>
<b>N denti</b>	17	

## TIPO COMANDO PZB

<input checked="" type="checkbox"/> Pneumatico	Meccanico con telecomando a leva (TC)	Meccanico con telecomando PUSH-PULL
Comando elettrico KES 5	Comando a depressione	Predisposto comando elettrico solenoide
Comando idraulico	Sempre in presa	Predisposta per comando staccato

## VARIANTI DI COMANDO (XX)

Tipo	Codice	Descrizione
1	2	Comando M12x1,25 senza racc.

## VARIANTI OPZIONALI (Y)

Codice	Descrizione	Kit Lubr.	Kit Interr.	Rinf.
0	Non presente			
2	Con Kit di Lubrificazione KLB12			
5	Con interruttore MERIT		205E5280000	
6	Con interruttore TDS		205E5290000	

## VERSIONI USCITA (ZZZ)

Codice	Descrizione
F02	PREDISP. ATTACCO FL (LATO B)
F12	FL SPICER1120 POST. (LATO B)
F22	FL SPICER1300 POST. (LATO B)
F32	FL DIN00 POST. (LATO B)
F62	FL DIN10 POST. (LATO B)
P42	POMPA 3 FORI UNI POST.(LATO B)
P62	POMPA 4 FORI ISO/R POST.(LATO B)
P82	POMPA 4 FORI ISO POST.(LATO B)





# 422M4

PTO POS. L. D. MERCEDES G60.6

### Kit di conversione

Pneumatico/Meccanico  
Meccanico/Pneumatico  
Com. elettrico

FLXPOMPE ISO SU PF3F

205X0450000

### Kit flangia

Codice

Descrizione

205F0540000	FL65/8 SPICER 1120 FISS M8
205F0550000	FL209H/4 SPICER 1300 FISS M8
205F0560000	FL65/4 DIN 00 FISS M8
205F0770000	FL219A/16 DIN 10 FISS M8
205F3230000	KIT FL SPICER 1300/DIN 10 FISS. M12
205F3300000	KIT FL SPICER 1120/DIN 00 FISS. M12

### Kit interruttore

Codice

Descrizione

205E5280000	KIT INTERRUT. MERIT
205E5290000	KIT INTERRUT. TDS

### Kit elettrici

Codice

Descrizione

205E4820000	KIT COLL. ELETTR. X INTER.SEGN
-------------	--------------------------------



# 422M4

PTO POS. L. D. MERCEDES G60.6

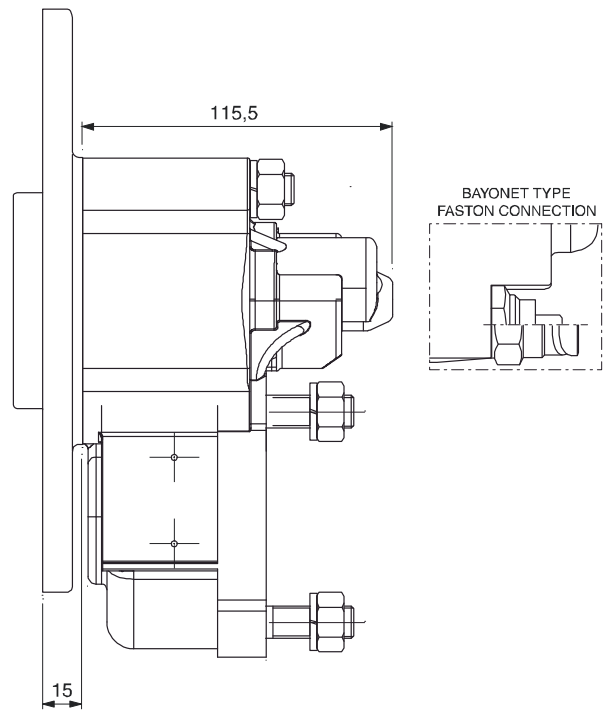
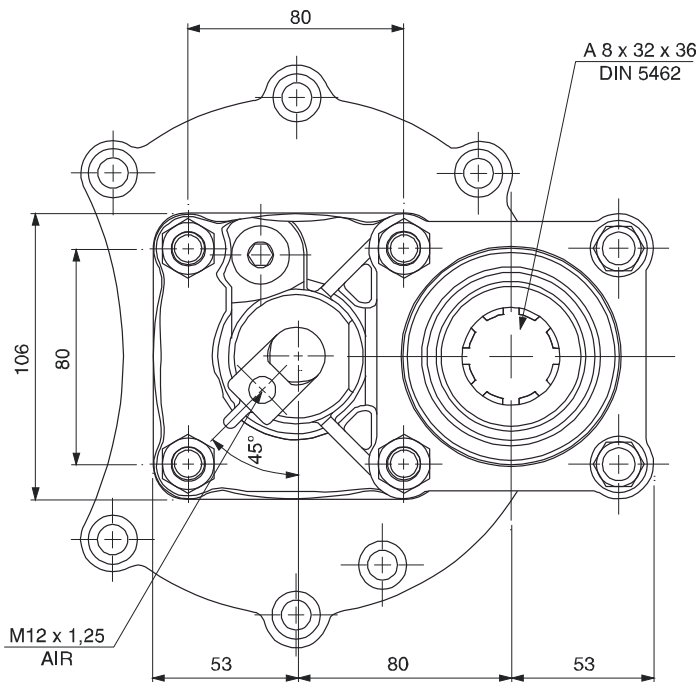
## ASSOCIAZIONI

Marca	Gamma	Modello	Rapporto 1° Marcia	Uscita	Applicazione
MERCEDES		G 60 - 6	9,00	Posteriore	MD
MERCEDES		G 60 - 6	9,20	Posteriore	MD
MERCEDES		G 85 - 6	6,70	Posteriore	MD



# 422M4

PTO POS. L. D. MERCEDES G60.6

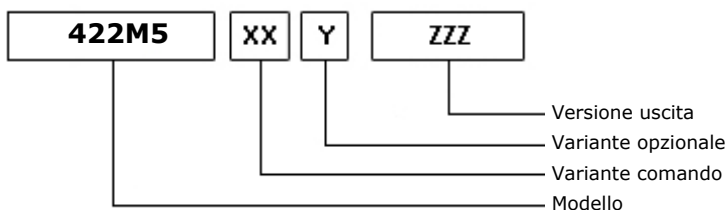
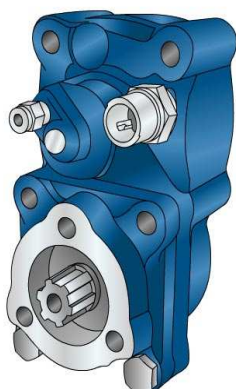




# 422M5

PTO POS. L. D. MERCEDES G3

## ALLESTIMENTI POSSIBILI



18/09/2006

## DATI TECNICI

	<b>Uscita 1</b>	
<b>Coppia (NM)</b>	300	<b>Sostituisce</b>
<b>Rapp. int.</b>	1,32	<b>Sostituita da</b>
<b>N denti</b>	17	

## TIPO COMANDO PZB

<input checked="" type="checkbox"/> Pneumatico	Meccanico con telecomando a leva (TC)	Meccanico con telecomando PUSH-PULL
Comando elettrico KES 5	Comando a depressione	Predisposto comando elettrico solenoide
Comando idraulico	Sempre in presa	Predisposta per comando staccato

## VARIANTI DI COMANDO (XX)

Tipo	Codice	Descrizione
1	2	Comando M12x1,25 senza racc.

## VARIANTI OPZIONALI (Y)

Codice	Descrizione	Kit Lubr.	Kit Interr.	Rinf.
0	Non presente			
2	Con Kit di Lubrificazione KLB12			
5	Con kit interrupt. Merit		205E5280000	
6	Con kit interrupt. T.D.S.		205E5290000	

## VERSIONI USCITA (ZZZ)

Codice	Descrizione
F02	PREDISP. ATTACCO FL (LATO B)
F12	FL SPICER1120 POST. (LATO B)
F22	FL SPICER1300 POST. (LATO B)
F32	FL DIN00 POST. (LATO B)
F62	FL DIN10 POST. (LATO B)
P42	POMPA 3 FORI UNI POST.(LATO B)
P62	POMPA 4 FORI ISO/R POST.(LATO B)
P82	POMPA 4 FORI ISO POST.(LATO B)



# 422M5

PTO POS. L. D. MERCEDES G3

### Kit di conversione

Pneumatico/Meccanico  
Meccanico/Pneumatico  
Com. elettrico

FLXPOMPE ISO SU PF3F

205X0450000

### Kit flangia

Codice

Descrizione

205F0540000	FL65/8 SPICER 1120 FISS M8
205F0550000	FL209H/4 SPICER 1300 FISS M8
205F0560000	FL65/4 DIN 00 FISS M8
205F0770000	FL219A/16 DIN 10 FISS M8
205F3230000	KIT FL SPICER 1300/DIN 10 FISS. M12
205F3300000	KIT FL SPICER 1120/DIN 00 FISS. M12

### Kit interruttore

Codice

Descrizione

205E5280000	KIT INTERRUT. MERIT
205E5290000	KIT INTERRUT. TDS

### Kit elettrici

Codice

Descrizione

205E4820000	KIT COLL. ELETTR. X INTER.SEGN
-------------	--------------------------------



# 422M5

PTO POS. L. D. MERCEDES G3

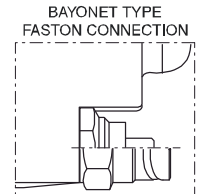
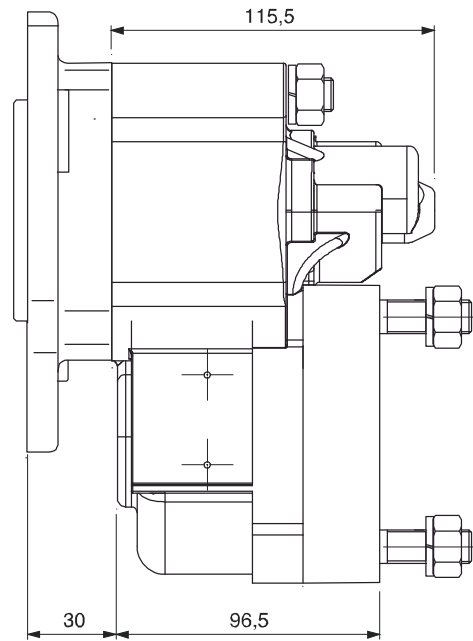
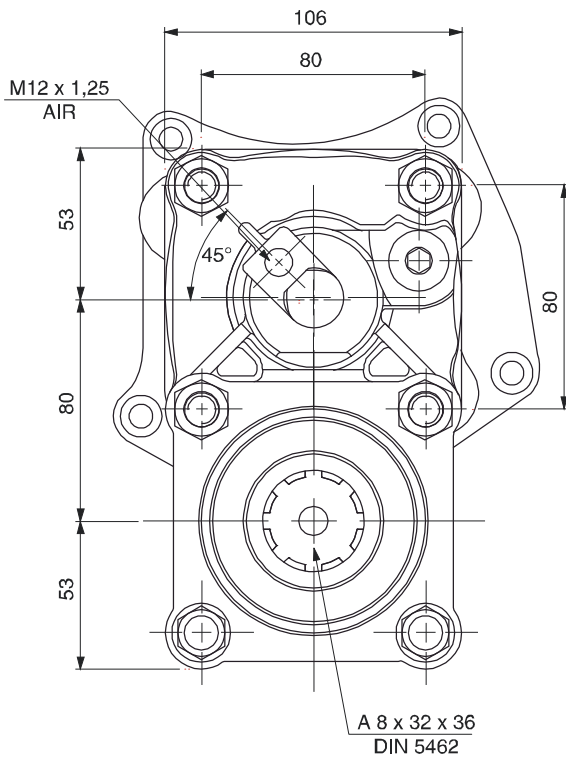
## ASSOCIAZIONI

Marca	Gamma	Modello	Rapporto 1° Marcia	Uscita	Applicazione
MERCEDES		G 3/36 - 5	8,98	Posteriore	MA
MERCEDES		G 3/40 - 5	7,51	Posteriore	MA
MERCEDES		G 3/45 - 6	8,50	Posteriore	MA
MERCEDES		G 3/50 - 5	8,50	Posteriore	MA
MERCEDES		G 3/55 - 6	6,35	Posteriore	MA
MERCEDES		G 3/55 - 6	8,50	Posteriore	MA
MERCEDES		G 3/60 - 5	5,40	Posteriore	MA
MERCEDES		G 3/60 - 5	6,11	Posteriore	MA
MERCEDES		G 3/60 - 5	7,50	Posteriore	MA
MERCEDES		G 3/61 - 5	6,10	Posteriore	MA



# 422M5

PTO POS. L. D. MERCEDES G3

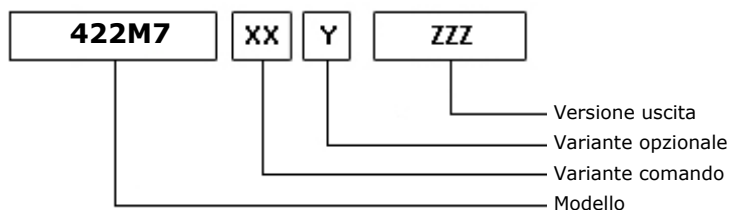
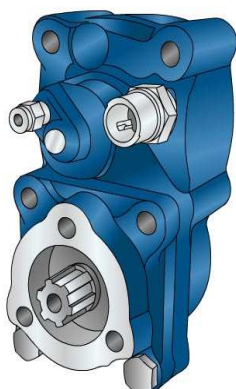




# 422M7

PTO POS. L. D. MERCEDES G56-6

## ALLESTIMENTI POSSIBILI



18/09/2006

## DATI TECNICI

	<b>Uscita 1</b>	
<b>Coppia (NM)</b>	300	<b>Sostituisce</b>
<b>Rapp. int.</b>	1,32	<b>Sostituita da</b>
<b>N denti</b>	17	

## TIPO COMANDO PZB

<input checked="" type="checkbox"/> Pneumatico	Meccanico con telecomando a leva (TC)	Meccanico con telecomando PUSH-PULL
Comando elettrico KES 5	Comando a depressione	Predisposto comando elettrico solenoide
Comando idraulico	Sempre in presa	Predisposta per comando staccato

## VARIANTI DI COMANDO (XX)

Tipo	Codice	Descrizione
1	2	Comando M12x1,25 senza racc.

## VARIANTI OPZIONALI (Y)

Codice	Descrizione	Kit Lubr.	Kit Interr.	Rinf.
0	Non presente			
5	Con interruttore MERIT		205E5280000	
6	Con interruttore TDS		205E5290000	

## VERSIONI USCITA (ZZZ)

Codice	Descrizione
F02	PREDISP. ATTACCO FL (LATO B)
F12	FL SPICER1120 POST. (LATO B)
F22	FL SPICER1300 POST. (LATO B)
F32	FL DIN00 POST. (LATO B)
F62	FL DIN10 POST. (LATO B)
P42	POMPA 3 FORI UNI POST.(LATO B)
P62	POMPA 4 FORI ISO/R POST.(LATO B)
P82	POMPA 4 FORI ISO POST.(LATO B)





# 422M7

PTO POS. L. D. MERCEDES G56-6

### Kit di conversione

Pneumatico/Meccanico  
Meccanico/Pneumatico  
Com. elettrico

FLXPOMPE ISO SU PF3F

205X0450000

### Kit flangia

Codice

Descrizione

205F0540000	FL65/8 SPICER 1120 FISS M8
205F0550000	FL209H/4 SPICER 1300 FISS M8
205F0560000	FL65/4 DIN 00 FISS M8
205F0770000	FL219A/16 DIN 10 FISS M8
205F3230000	KIT FL SPICER 1300/DIN 10 FISS. M12
205F3300000	KIT FL SPICER 1120/DIN 00 FISS. M12

### Kit interruttore

Codice

Descrizione

205E5280000	KIT INTERRUT. MERIT
205E5290000	KIT INTERRUT. TDS

### Kit elettrici

Codice

Descrizione

205E4820000	KIT COLL. ELETTR. X INTER.SEGN
-------------	--------------------------------



# 422M7

PTO POS. L. D. MERCEDES G56-6

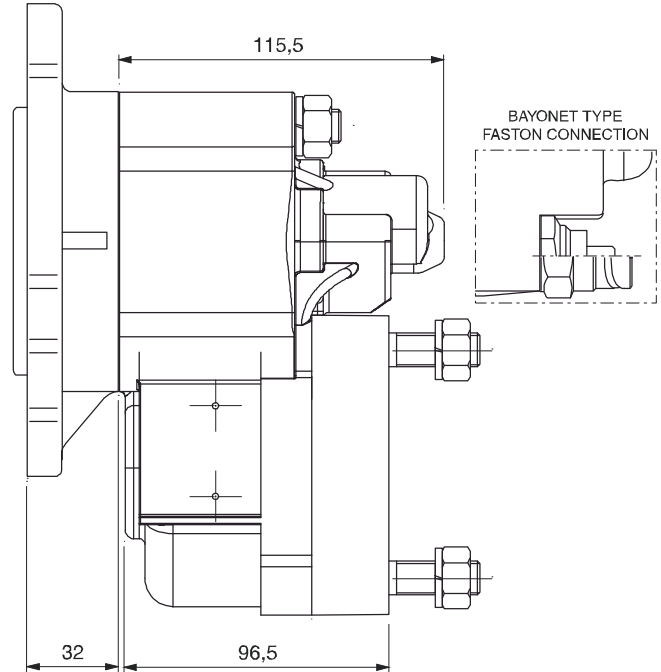
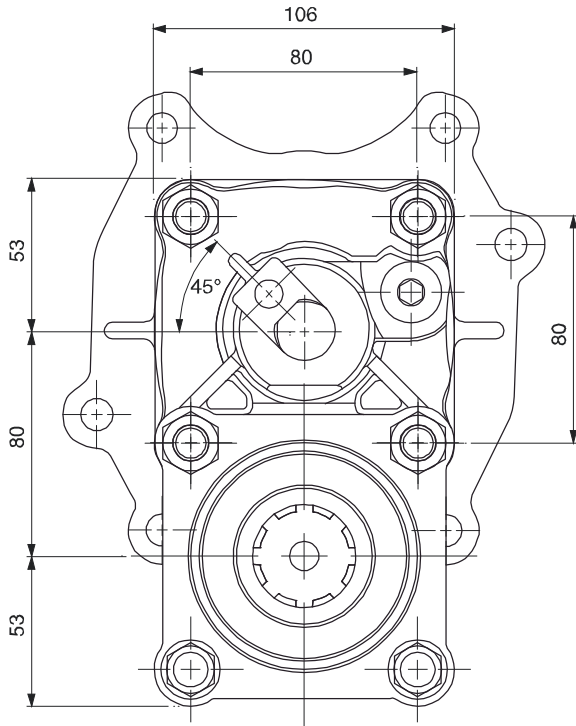
## ASSOCIAZIONI

Marca	Gamma	Modello	Rapporto 1° Marcia	Uscita	Applicazione
MERCEDES		G 56- 6	0,00	Posteriore	ML



# 422M7

PTO POS. L. D. MERCEDES G56-6

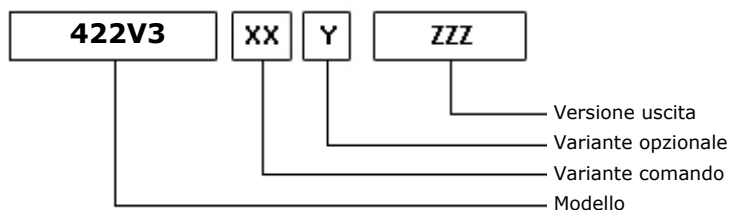
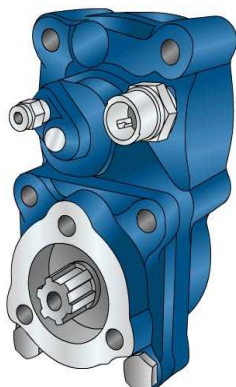




# 422V3

PTO POS. L. D. VOLVO R 6

## ALLESTIMENTI POSSIBILI



18/09/2006

## DATI TECNICI

	<b>Uscita 1</b>	
<b>Coppia (NM)</b>	300	<b>Sostituisce</b>
<b>Rapp. int.</b>	1,32	<b>Sostituita da</b>
<b>N denti</b>	16	

## TIPO COMANDO PZB

<input checked="" type="checkbox"/> Pneumatico	Meccanico con telecomando a leva (TC)	Meccanico con telecomando PUSH-PULL
Comando elettrico KES 5	Comando a depressione	Predisposto comando elettrico solenoide
Comando idraulico	Sempre in presa	Predisposta per comando staccato

## VARIANTI DI COMANDO (XX)

Tipo	Codice	Descrizione
1	2	Comando M12x1,25 senza racc.

## VARIANTI OPZIONALI (Y)

Codice	Descrizione	Kit Lubr.	Kit Interr.	Rinf.
0	Non presente			
2	Con Kit di Lubrificazione KLB12			
5	Con interruttore MERIT		205E5280000	
6	Con interruttore TDS		205E5290000	

## VERSIONI USCITA (ZZZ)

Codice	Descrizione
F02	PREDISP. ATTACCO FL (LATO B)
F12	FL SPICER1120 POST. (LATO B)
F22	FL SPICER1300 POST. (LATO B)
F32	FL DIN00 POST. (LATO B)
F62	FL DIN10 POST. (LATO B)
P42	POMPA 3 FORI UNI POST.(LATO B)
P62	POMPA 4 FORI ISO/R POST.(LATO B)
P82	POMPA 4 FORI ISO POST.(LATO B)



# 422V3

PTO POS. L. D. VOLVO R 6

### Kit di conversione

Pneumatico/Meccanico  
Meccanico/Pneumatico  
Com. elettrico

FLXPOMPE ISO SU PF3F

205X0450000

### Kit flangia

Codice

Descrizione

205F0540000	FL65/8 SPICER 1120 FISS M8
205F0550000	FL209H/4 SPICER 1300 FISS M8
205F0560000	FL65/4 DIN 00 FISS M8
205F0770000	FL219A/16 DIN 10 FISS M8
205F3230000	KIT FL SPICER 1300/DIN 10 FISS. M12
205F3300000	KIT FL SPICER 1120/DIN 00 FISS. M12

### Kit interruttore

Codice

Descrizione

205E5280000	KIT INTERRUT. MERIT
205E5290000	KIT INTERRUT. TDS

### Kit elettrici

Codice

Descrizione

205E4820000	KIT COLL. ELETTR. X INTER.SEGN
-------------	--------------------------------



# 422V3

PTO POS. L. D. VOLVO R 6

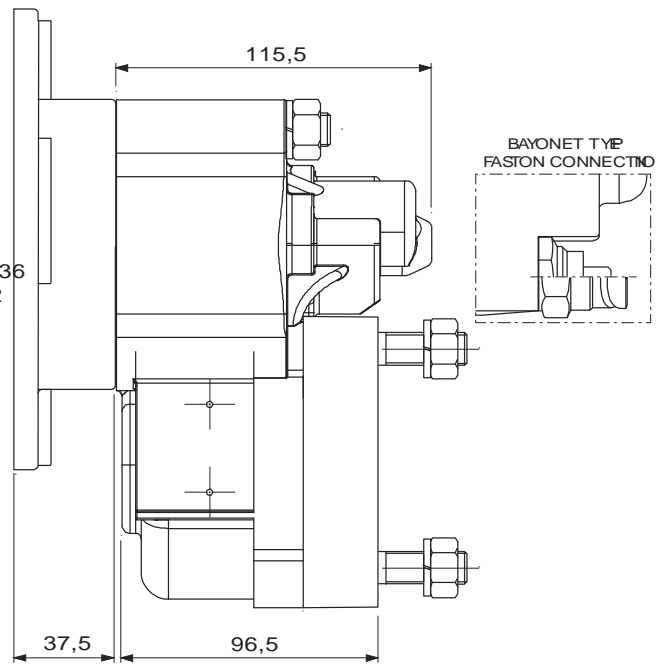
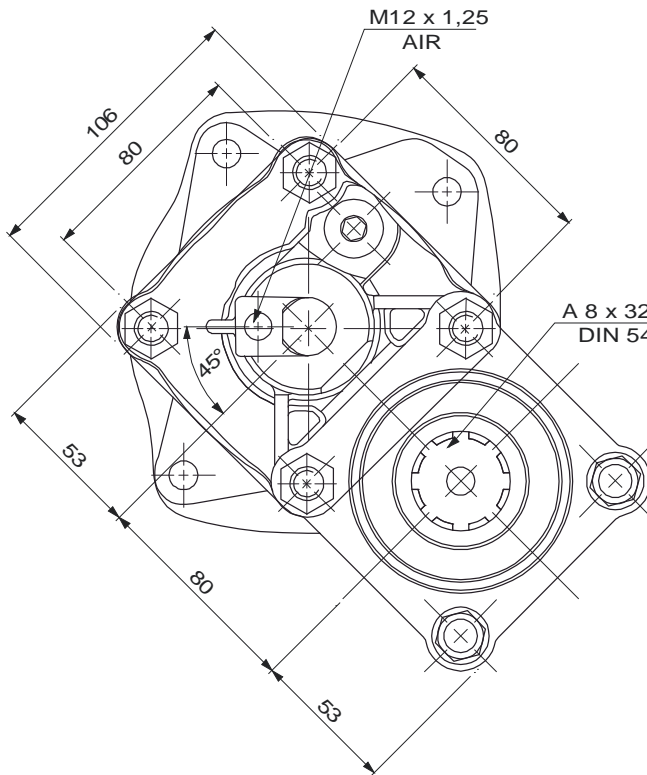
## ASSOCIAZIONI

Marca	Gamma	Modello	Rapporto 1° Marcia	Uscita	Applicazione
VOLVO		MR 61	0,00	Posteriore	VP
VOLVO		MR 62	0,00	Posteriore	VP
VOLVO		MR 62 B	0,00	Posteriore	VP
VOLVO		R 6	0,00	Posteriore	VP
VOLVO		R 60	0,00	Posteriore	VP
VOLVO		R 61	0,00	Posteriore	VP
VOLVO		R 62	0,00	Posteriore	VP
VOLVO		R 63	0,00	Posteriore	VP
VOLVO		SR 61	0,00	Posteriore	VP
VOLVO		SR 62	0,00	Posteriore	VP



# 422V3

PTO POS. L. D. VOLVO R 6

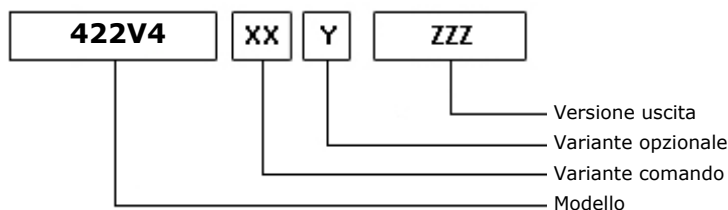
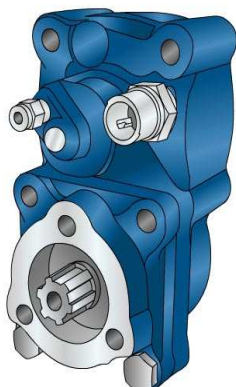




# 422V4

PTO POS. L. D. VOLVO R 5

## ALLESTIMENTI POSSIBILI



18/09/2006

## DATI TECNICI

	<b>Uscita 1</b>	
<b>Coppia (NM)</b>	300	<b>Sostituisce</b>
<b>Rapp. int.</b>	1,32	<b>Sostituita da</b>
<b>N denti</b>	14	

## TIPO COMANDO PZB

<input checked="" type="checkbox"/> Pneumatico	Meccanico con telecomando a leva (TC)	Meccanico con telecomando PUSH-PULL
Comando elettrico KES 5	Comando a depressione	Predisposto comando elettrico solenoide
Comando idraulico	Sempre in presa	Predisposta per comando staccato

## VARIANTI DI COMANDO (XX)

Tipo	Codice	Descrizione
1	2	Comando M12x1,25 senza racc.

## VARIANTI OPZIONALI (Y)

Codice	Descrizione	Kit Lubr.	Kit Interr.	Rinf.
0	Non presente			
2	Con Kit di Lubrificazione KLB12			
5	Con interruttore MERIT		205E5280000	
6	Con interruttore TDS		205E5290000	

## VERSIONI USCITA (ZZZ)

Codice	Descrizione
F02	PREDISP. ATTACCO FL (LATO B)
F12	FL SPICER1120 POST. (LATO B)
F22	FL SPICER1300 POST. (LATO B)
F32	FL DIN00 POST. (LATO B)
F62	FL DIN10 POST. (LATO B)
P42	POMPA 3 FORI UNI POST.(LATO B)
P62	POMPA 4 FORI ISO/R POST.(LATO B)
P82	POMPA 4 FORI ISO POST.(LATO B)





# 422V4

PTO POS. L. D. VOLVO R 5

### Kit di conversione

Pneumatico/Meccanico  
Meccanico/Pneumatico  
Com. elettrico

FLXPOMPE ISO SU PF3F

205X0450000

### Kit flangia

Codice

Descrizione

205F0540000	FL65/8 SPICER 1120 FISS M8
205F0550000	FL209H/4 SPICER 1300 FISS M8
205F0560000	FL65/4 DIN 00 FISS M8
205F0770000	FL219A/16 DIN 10 FISS M8
205F3230000	KIT FL SPICER 1300/DIN 10 FISS. M12
205F3300000	KIT FL SPICER 1120/DIN 00 FISS. M12

### Kit interruttore

Codice

Descrizione

205E5280000	KIT INTERRUT. MERIT
205E5290000	KIT INTERRUT. TDS

### Kit elettrici

Codice

Descrizione

205E4820000	KIT COLL. ELETTR. X INTER.SEGN
-------------	--------------------------------



# 422V4

PTO POS. L. D. VOLVO R 5

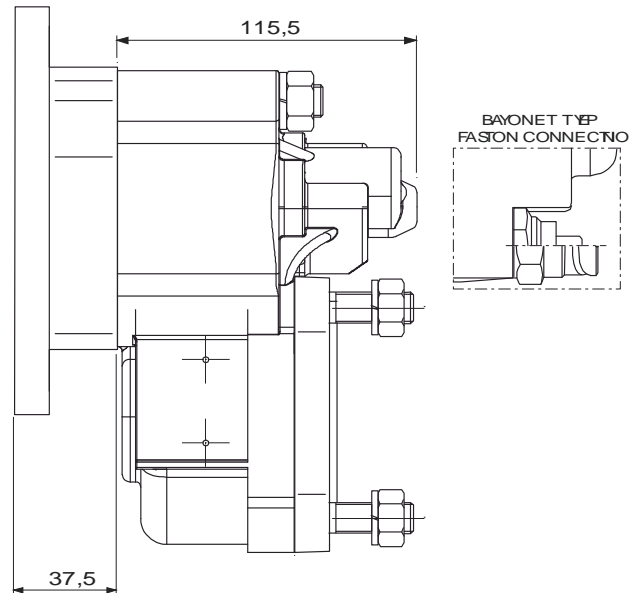
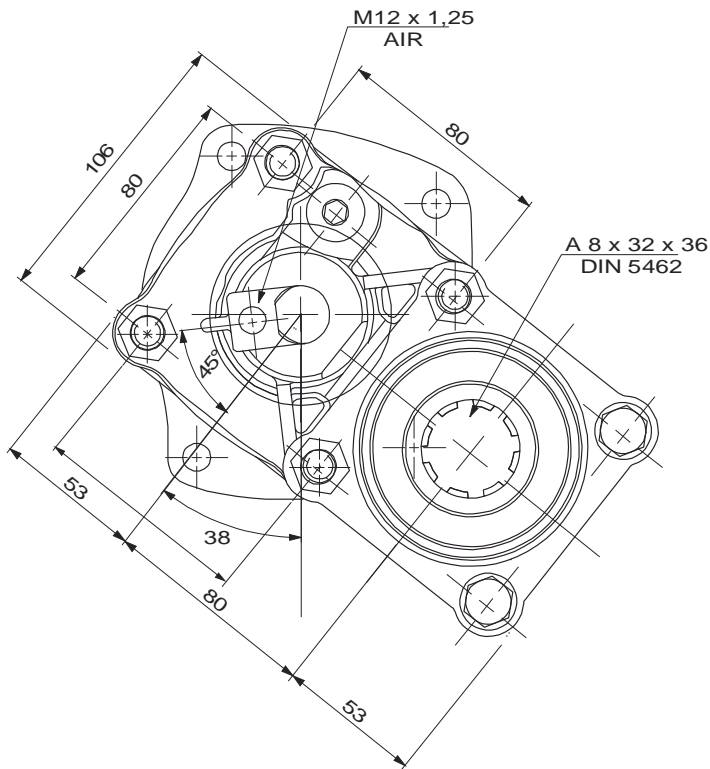
## ASSOCIAZIONI

Marca	Gamma	Modello	Rapporto 1° Marcia	Uscita	Applicazione
VOLVO		R 51	0,00	Posteriore	VO
VOLVO		R 52	0,00	Posteriore	VO
VOLVO		SR 52	0,00	Posteriore	VO



# 422V4

PTO POS. L. D. VOLVO R 5

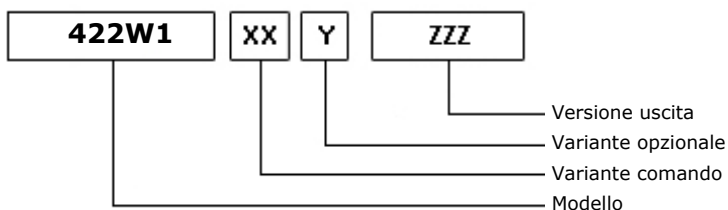
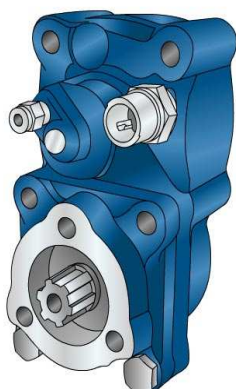




# 422W1

PTO POS. L. D. VOLKSWAGEN 007.1

## ALLESTIMENTI POSSIBILI



18/09/2006

## DATI TECNICI

	<b>Uscita 1</b>	
<b>Coppia (NM)</b>	300	<b>Sostituisce</b>
<b>Rapp. int.</b>	1,32	<b>Sostituita da</b>
<b>N denti</b>	8	

## TIPO COMANDO PZB

<input checked="" type="checkbox"/> Pneumatico	Meccanico con telecomando a leva (TC)	Meccanico con telecomando PUSH-PULL
Comando elettrico KES 5	Comando a depressione	Predisposto comando elettrico solenoide
Comando idraulico	Sempre in presa	Predisposta per comando staccato

## VARIANTI DI COMANDO (XX)

Tipo	Codice	Descrizione
1	2	Comando M12x1,25 senza racc.

## VARIANTI OPZIONALI (Y)

Codice	Descrizione	Kit Lubr.	Kit Interr.	Rinf.
0	Non presente			
2	Con Kit di Lubrificazione KLB12			
5	Con interruttore MERIT		205E5280000	
6	Con interruttore TDS		205E5290000	

## VERSIONI USCITA (ZZZ)

Codice	Descrizione
F02	PREDISP. ATTACCO FL (LATO B)
F12	FL SPICER1120 POST. (LATO B)
F22	FL SPICER1300 POST. (LATO B)
F32	FL DIN00 POST. (LATO B)
F62	FL DIN10 POST. (LATO B)
P42	POMPA 3 FORI UNI POST.(LATO B)
P62	POMPA 4 FORI ISO/R POST.(LATO B)
P82	POMPA 4 FORI ISO POST.(LATO B)



# 422W1

PTO POS. L. D. VOLKSWAGEN 007.1

### Kit di conversione

Pneumatico/Meccanico  
Meccanico/Pneumatico  
Com. elettrico

FLXPOMPE ISO SU PF3F

205X0450000

### Kit flangia

Codice

Descrizione

205F0540000	FL65/8 SPICER 1120 FISS M8
205F0550000	FL209H/4 SPICER 1300 FISS M8
205F0560000	FL65/4 DIN 00 FISS M8
205F0770000	FL219A/16 DIN 10 FISS M8
205F3230000	KIT FL SPICER 1300/DIN 10 FISS. M12
205F3300000	KIT FL SPICER 1120/DIN 00 FISS. M12

### Kit interruttore

Codice

Descrizione

205E5280000	KIT INTERRUT. MERIT
205E5290000	KIT INTERRUT. TDS

### Kit elettrici

Codice

Descrizione

205E4820000	KIT COLL. ELETTR. X INTER.SEGN
-------------	--------------------------------



# 422W1

PTO POS. L. D. VOLKSWAGEN 007.1

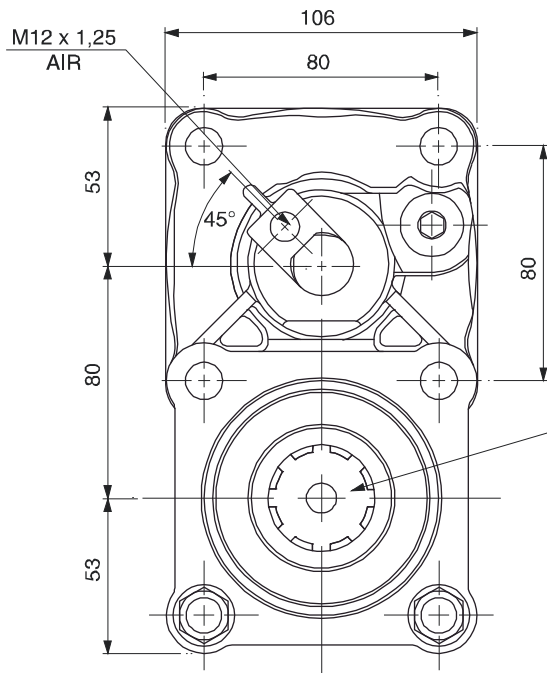
## ASSOCIAZIONI

Marca	Gamma	Modello	Rapporto 1° Marcia	Uscita	Applicazione
VOLKSWAGEN		007.1	6,67	Posteriore	KA
VOLKSWAGEN		007.1	7,24	Posteriore	KA

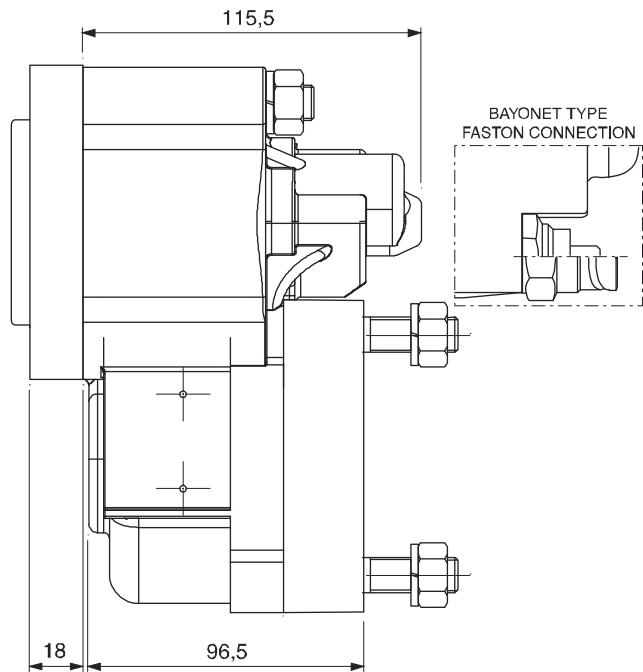


# 422W1

PTO POS. L. D. VOLKSWAGEN 007.1



A 8 x 32 x 36  
DIN 5462

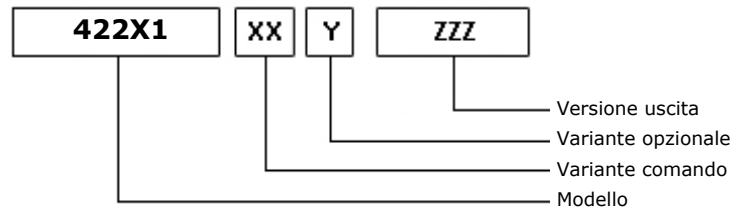
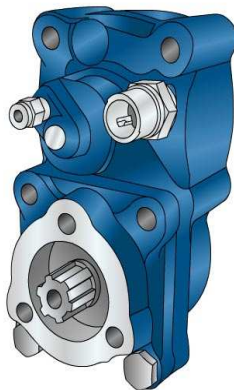




# 422X1

PTO POS. L. D. TATRA

## ALLESTIMENTI POSSIBILI



26/11/2007

## DATI TECNICI

	<b>Uscita 1</b>	
<b>Coppia (NM)</b>	300	<b>Sostituisce</b>
<b>Rapp. int.</b>	1,32	<b>Sostituita da</b>
<b>N denti</b>	14	

## TIPO COMANDO PZB

<input checked="" type="checkbox"/> Pneumatico	Meccanico con telecomando a leva (TC)	Meccanico con telecomando PUSH-PULL
Comando elettrico KES 5	Comando a depressione	Predisposto comando elettrico solenoide
Comando idraulico	Sempre in presa	Predisposta per comando staccato

## VARIANTI DI COMANDO (XX)

Tipo	Codice	Descrizione
1	2	Comando M12x1,25 senza racc.

## VARIANTI OPZIONALI (Y)

Codice	Descrizione	Kit Lubr.	Kit Interr.	Rinf.
0	Non presente			
2	Con Kit di Lubrificazione KLB12			
5	Con interruttore MERIT		205E5280000	
6	Con interruttore TDS		205E5290000	

## VERSIONI USCITA (ZZZ)

Codice	Descrizione
F02	PREDISP. ATTACCO FL (LATO B)
F12	FL SPICER1120 POST. (LATO B)
F22	FL SPICER1300 POST. (LATO B)
F32	FL DIN00 POST. (LATO B)
F62	FL DIN10 POST. (LATO B)
P42	POMPA 3 FORI UNI POST.(LATO B)
P62	POMPA 4 FORI ISO/R POST.(LATO B)
P82	POMPA 4 FORI ISO POST.(LATO B)





# 422X1

PTO POS. L. D. TATRA

### Kit di conversione

Pneumatico/Meccanico  
Meccanico/Pneumatico  
Com. elettrico

FLXPOMPE ISO SU PF3F

205X0450000

### Kit flangia

Codice	Descrizione
205F0540000	FL65/8 SPICER 1120 FISS M8
205F0550000	FL209H/4 SPICER 1300 FISS M8
205F0560000	FL65/4 DIN 00 FISS M8
205F0770000	FL219A/16 DIN 10 FISS M8
205F3230000	KIT FL SPICER 1300/DIN 10 FISS. M12
205F3300000	KIT FL SPICER 1120/DIN 00 FISS. M12

### Kit interruttore

Codice	Descrizione
205E5280000	KIT INTERRUT. MERIT
205E5290000	KIT INTERRUT. TDS

### Kit elettrici

Codice	Descrizione
205E4820000	KIT COLL. ELETTR. X INTER.SEGN



# 422X1

PTO POS. L. D. TATRA

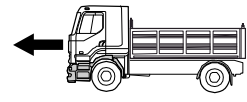
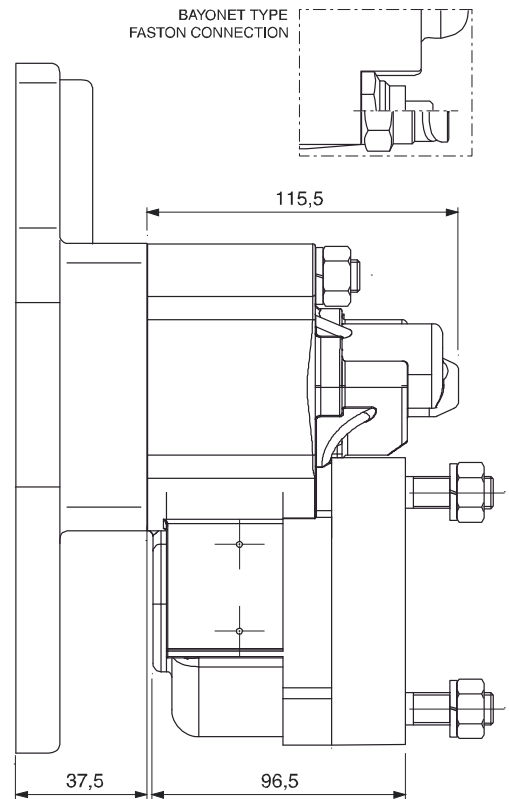
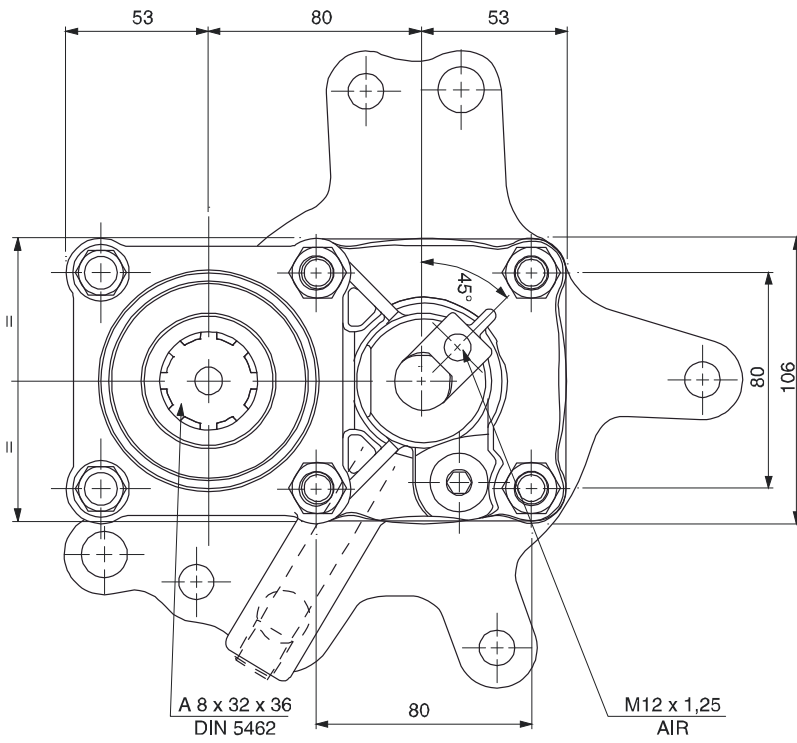
## ASSOCIAZIONI

Marca	Gamma	Modello	Rapporto 1° Marcia	Uscita	Applicazione
TATRA		T 815	9,36	Anteriore	TA



# 422X1

PTO POS. L. D. TATRA

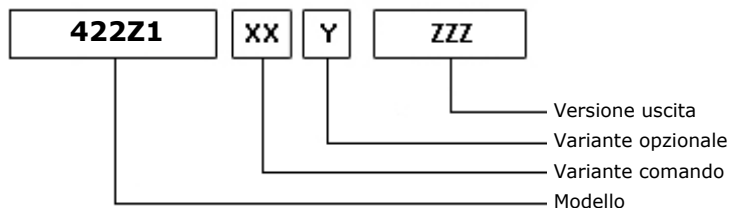
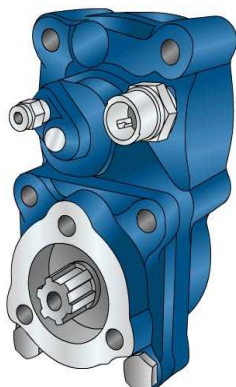




# 422Z1

PTO POS. L. D. Z.F 6.80 - 16S221

### ALLESTIMENTI POSSIBILI



31/05/2007

### DATI TECNICI

	<b>Uscita 1</b>	
<b>Coppia (NM)</b>	300	<b>Sostituisce</b>
<b>Rapp. int.</b>	1,32	<b>Sostituita da</b>
<b>N denti</b>	12	

### TIPO COMANDO PZB

<input checked="" type="checkbox"/> Pneumatico	Meccanico con telecomando a leva (TC)	Meccanico con telecomando PUSH-PULL
Comando elettrico KES 5	Comando a depressione	Predisposto comando elettrico solenoide
Comando idraulico	Sempre in presa	Predisposta per comando staccato

### VARIANTI DI COMANDO (XX)

Tipo	Codice	Descrizione
1	2	Comando M12x1,25 senza racc.

### VARIANTI OPZIONALI (Y)

Codice	Descrizione	Kit Lubr.	Kit Interr.	Rinf.
0	Non presente			
2	Con Kit di Lubrificazione KLB12			
5	Con interruttore MERIT		205E5280000	
6	Con interruttore TDS		205E5290000	
A	*****			

### VERSIONI USCITA (ZZZ)

Codice	Descrizione
F02	PREDISP. ATTACCO FL (LATO B)
F12	FL SPICER1120 POST. (LATO B)
F22	FL SPICER1300 POST. (LATO B)
F32	FL DIN00 POST. (LATO B)
F62	FL DIN10 POST. (LATO B)
P42	POMPA 3 FORI UNI POST.(LATO B)
P62	POMPA 4 FORI ISO/R POST.(LATO B)
P82	POMPA 4 FORI ISO POST.(LATO B)



# 422Z1

PTO POS. L. D. Z.F 6.80 - 16S221

### Kit di conversione

Pneumatico/Meccanico  
Meccanico/Pneumatico  
Com. elettrico

FLXPOMPE ISO SU PF3F

205X0450000

### Kit flangia

Codice

Descrizione

205F0540000	FL65/8 SPICER 1120 FISS M8
205F0550000	FL209H/4 SPICER 1300 FISS M8
205F0560000	FL65/4 DIN 00 FISS M8
205F0770000	FL219A/16 DIN 10 FISS M8
205F3230000	KIT FL SPICER 1300/DIN 10 FISS. M12
205F3300000	KIT FL SPICER 1120/DIN 00 FISS. M12

### Kit interruttore

Codice

Descrizione

205E5280000	KIT INTERRUT. MERIT
205E5290000	KIT INTERRUT. TDS

### Kit elettrici

Codice

Descrizione

205E4820000	KIT COLL. ELETTR. X INTER.SEGN
-------------	--------------------------------



# 422Z1

PTO POS. L. D. Z.F 6.80 - 16S221

## ASSOCIAZIONI

Marca	Gamma	Modello	Rapporto 1° Marcia	Uscita	Applicazione
EATON-FULLER		T 11606	0,00	Posteriore	EA
EATON-FULLER		T 11606 +V	0,00	Posteriore	EC
EATON-FULLER		T 11607	0,00	Posteriore	EA
EATON-FULLER		T 11607 +V	0,00	Posteriore	EC
EATON-FULLER		T 11607 A	0,00	Posteriore	EA
EATON-FULLER		T 11607 A+V	0,00	Posteriore	EC
EATON-FULLER		T 11607 B	0,00	Posteriore	EA
EATON-FULLER		T 11607 B+V	0,00	Posteriore	EC
EATON-FULLER		T 8607 A	0,00	Posteriore	EA
EATON-FULLER		T 8607 A+V	0,00	Posteriore	EC
EATON-FULLER		T 8607 B	0,00	Posteriore	EA
EATON-FULLER		T 8607 B+V	0,00	Posteriore	EC
EATON-FULLER		TS 11612	0,00	Posteriore	EA
EATON-FULLER		TS 11612 A	0,00	Posteriore	EA
EATON-FULLER		TS 11612 A+V	0,00	Posteriore	EC
EATON-FULLER		TS 11612+V	0,00	Posteriore	EC
EATON-FULLER		TS 12612	0,00	Posteriore	EA
EATON-FULLER		TS 12612 A	0,00	Posteriore	EA
EATON-FULLER		TS 12612 A+V	0,00	Posteriore	EC
EATON-FULLER		TS 12612+V	0,00	Posteriore	EC
EATON-FULLER		TS 13612	0,00	Posteriore	EA
EATON-FULLER		TS 13612 A	0,00	Posteriore	EA
EATON-FULLER		TS 13612 A+V	0,00	Posteriore	EC
EATON-FULLER		TS 13612+V	0,00	Posteriore	EC
EATON-FULLER		TS 15612	0,00	Posteriore	EA
EATON-FULLER		TS 15612 A	0,00	Posteriore	EA
EATON-FULLER		TS 15612 A+V	0,00	Posteriore	EC
EATON-FULLER		TS 15612+V	0,00	Posteriore	EC
EATON-FULLER		TS 15613	0,00	Posteriore	EA
EATON-FULLER		TS 15613+V	0,00	Posteriore	EC
EATON-FULLER		TS 16612	0,00	Posteriore	EA
EATON-FULLER		TS 19612	0,00	Posteriore	EA
EATON-FULLER		TS 19612+V	0,00	Posteriore	EC
EATON-FULLER		TSO 11612	0,00	Posteriore	EA
EATON-FULLER		TSO 11612+V	0,00	Posteriore	EC
EATON-FULLER		TSO 11613	0,00	Posteriore	EA
EATON-FULLER		TSO 12612 A	0,00	Posteriore	EA
EATON-FULLER		TSO 12612 A+V	0,00	Posteriore	EC
EATON-FULLER		TSO 13612	0,00	Posteriore	EA
EATON-FULLER		TSO 13612 A	0,00	Posteriore	EA
EATON-FULLER		TSO 13612 A+V	0,00	Posteriore	EC
EATON-FULLER		TSO 13612+V	0,00	Posteriore	EC
EATON-FULLER		TSO 15612	0,00	Posteriore	EA
EATON-FULLER		TSO 15612 A	0,00	Posteriore	EA



# 422Z1

PTO POS. L. D. Z.F 6.80 - 16S221

## ASSOCIAZIONI

Marca	Gamma	Modello	Rapporto 1° Marcia	Uscita	Applicazione
EATON-FULLER		TSO 15612 A+V	0,00	Posteriore	EC
EATON-FULLER		TSO 15612+V	0,00	Posteriore	EC
SCANIA		GR 875	0,00	Posteriore Z 32	SC
SCANIA		GR 905	0,00	Posteriore Z 32	SA
SCANIA		GRS 895	0,00	Posteriore Z 32	SC
SCANIA		GRS 905	0,00	Posteriore Z 32	SA
SCANIA		GRSO 905	0,00	Posteriore Z 39	SB
VOLVO		AT 2412 C	0,00	Posteriore	VM
VOLVO		AT 2512 C	0,00	Posteriore	VM
VOLVO		AT 2514	0,00	Posteriore	VM
VOLVO		AT 2812 C	0,00	Posteriore	VM
VOLVO		ATO 2512 C	0,00	Posteriore	VM
VOLVO		ATO 3112 C	0,00	Posteriore	VM
VOLVO		R 1000	0,00	Posteriore	VC
VOLVO		R 1400	0,00	Posteriore	VC
VOLVO		R 1700	0,00	Posteriore	VC
VOLVO		R 1900	0,00	Posteriore	VC
VOLVO		R 70	0,00	Posteriore	VA
VOLVO		SR 1000	0,00	Posteriore	VC
VOLVO		SR 1400	0,00	Posteriore	VC
VOLVO		SR 1700	0,00	Posteriore	VC
VOLVO		SR 1700 + IT	0,00	Posteriore	VE
VOLVO		SR 1900	0,00	Posteriore	VC
VOLVO		SR 1900 + IT	0,00	Posteriore	VE
VOLVO		SR 2000	0,00	Posteriore	VC
VOLVO		SR 2400	0,00	Posteriore	VC
VOLVO		SR 70	0,00	Posteriore	VA
VOLVO		SR 71	0,00	Posteriore	VA
VOLVO		SRO 2400	0,00	Posteriore	VC
VOLVO		V 2214	0,00	Posteriore	VG
VOLVO		V 2412 AT	0,00	Posteriore	VM
VOLVO		V 2512 AT	0,00	Posteriore	VM
VOLVO		VT 1309	0,00	Posteriore	VG
VOLVO		VT 1414	0,00	Posteriore	VG
VOLVO		VT 1708 B	10,18	Posteriore	VG
VOLVO		VT 2009 B	0,00	Posteriore	VG
VOLVO		VT 2014	0,00	Posteriore	VG
VOLVO		VT 2014 + IT	0,00	Posteriore	VI
VOLVO		VT 2214 B	0,00	Posteriore	VG
VOLVO		VT 2214 B + IT	0,00	Posteriore	VI
VOLVO		VT 2412 B	0,00	Posteriore	VG
VOLVO		VT 2412 B+IT	0,00	Posteriore	VI
VOLVO		VT 2514 + IT	0,00	Posteriore	VI
VOLVO		VT 2514 B	0,00	Posteriore	VG



# 422Z1

PTO POS. L. D. Z.F 6.80 - 16S221

## ASSOCIAZIONI

Marca	Gamma	Modello	Rapporto 1° Marcia	Uscita	Applicazione
VOLVO		VT 2514 B + IT	0,00	Posteriore	VI
VOLVO		VT 2814 B	0,00	Posteriore	VG
VOLVO		VT 2814 B+IT	0,00	Posteriore	VI
VOLVO		VT 809	0,00	Posteriore	VG
VOLVO		VTO 2214 B	0,00	Posteriore	VG
VOLVO		VTO 2514 B	0,00	Posteriore	VG
VOLVO		ZTO1006	6,75	Posteriore	ZC
VOLVO		ZTO1109	9,48	Posteriore	XI
Z.F.		16K130	10,14	Posteriore	ZS
Z.F.		16K130	11,46	Posteriore	ZS
Z.F.		16K130	13,68	Posteriore	ZS
Z.F.		16K130	13,85	Posteriore	ZS
Z.F.		16K130	14,29	Posteriore	ZM
Z.F.		16K130	17,28	Posteriore	ZM
Z.F.		16S109	11,86	Posteriore	XM
Z.F.		16S109	13,30	Posteriore	XG
Z.F.		16S109	13,31	Posteriore	XI
Z.F.		16S109	13,41	Posteriore	XI
Z.F.		16S109	13,42	Posteriore	XG
Z.F.		16S109	13,53	Posteriore	XM
Z.F.		16S109	13,43	Posteriore	XI
Z.F.		16S112	11,46	Posteriore	ZS
Z.F.		16S112	13,68	Posteriore	ZS
Z.F.		16S112	13,85	Posteriore	ZS
Z.F.		16S112	17,28	Posteriore	ZM
Z.F.		16S130	10,14	Posteriore	ZM
Z.F.		16S130	11,46	Posteriore	ZM
Z.F.		16S130	13,68	Posteriore	ZM
Z.F.		16S130	13,85	Posteriore	ZM
Z.F.		16S130	14,29	Posteriore	ZM
Z.F.		16S130	17,28	Posteriore	ZM
Z.F.		16S150	13,80	Posteriore	ZS
Z.F.		16S150	16,47	Posteriore	ZS
Z.F.		16S150 IT	13,80	Posteriore	ZU
Z.F.		16S151 (OLD)	13,80	Posteriore	ZM
Z.F.		16S151 (OLD)	13,85	Posteriore	ZM
Z.F.		16S151 (OLD)	16,47	Posteriore	ZM
Z.F.		16S151 (OLD)	16,53	Posteriore	ZM
Z.F.		16S151 - 0,84	13,80	Posteriore	ZO
Z.F.		16S151 IT (OLD)	13,80	Posteriore	ZN
Z.F.		16S151 OD 0,84	11,54	Posteriore	ZO
Z.F.		16S151 OD 0,84	13,80	Posteriore	ZO
Z.F.		16S151 OD 0,84	13,86	Posteriore	ZO
Z.F.		16S151- 0,84 IT	13,80	Posteriore	ZQ





# 422Z1

PTO POS. L. D. Z.F 6.80 - 16S221

## ASSOCIAZIONI

Marca	Gamma	Modello	Rapporto 1° Marcia	Uscita	Applicazione
Z.F.		16S151/1.00 D.D	13,80	Posteriore	ZO
Z.F.		16S151/1.00 D.D	13,74	Posteriore	ZO
Z.F.		16S151/1.00 D.D	16,41	Posteriore	ZO
Z.F.		16S151/1.00 D.D	16,47	Posteriore	ZO
Z.F.		16S151/1.0ITD.D	13,80	Posteriore	ZQ
Z.F.		16S151/1.0ITD.D	16,41	Posteriore	ZQ
Z.F.		16S151/1.0ITD.D	16,47	Posteriore	ZQ
Z.F.		16S151OD0,84 IT	11,54	Posteriore	ZQ
Z.F.		16S151OD0,84 IT	13,80	Posteriore	ZQ
Z.F.		16S151OD0,84 IT	13,86	Posteriore	ZQ
Z.F.		16S151OD0.84 IT	13,74	Posteriore	ZQ
Z.F.		16S160	11,46	Posteriore	ZM
Z.F.		16S160	13,68	Posteriore	ZM
Z.F.		16S160	13,85	Posteriore	ZM
Z.F.		16S160	14,29	Posteriore	ZM
Z.F.		16S160	17,06	Posteriore	ZM
Z.F.		16S160	17,28	Posteriore	ZM
Z.F.		16S160 A	13,85	Posteriore	ZZ
Z.F.		16S160 A	14,29	Posteriore	ZZ
Z.F.		16S160 A	17,47	Posteriore	ZZ
Z.F.		16S1620 TD 1.00	16,41	Posteriore	ZO
Z.F.		16S1621 TD 1.00	16,41	Posteriore	ZQ
Z.F.		16S1650 OD-NEW	15,39	Posteriore	ZO
Z.F.		16S1650 OD-OLD	15,39	Posteriore	ZM
Z.F.		16S181	13,74	Posteriore	ZO
Z.F.		16S181 OD 0,84	11,54	Posteriore	ZO
Z.F.		16S181 OD 0,84	13,80	Posteriore	ZO
Z.F.		16S181 OD 0,84	13,86	Posteriore	ZO
Z.F.		16S181/1.00 D.D	13,80	Posteriore	ZO
Z.F.		16S181/1.00 D.D	16,41	Posteriore	ZO
Z.F.		16S181/1.00 D.D	16,47	Posteriore	ZO
Z.F.		16S181/1.00ITDD	13,80	Posteriore	ZQ
Z.F.		16S181/1.00ITDD	16,41	Posteriore	ZQ
Z.F.		16S181/1.00ITDD	16,47	Posteriore	ZQ
Z.F.		16S181OD0,84 IT	11,54	Posteriore	ZQ
Z.F.		16S181OD0,84 IT	13,80	Posteriore	ZQ
Z.F.		16S181OD0,84 IT	13,86	Posteriore	ZQ
Z.F.		16S1820 TO 0,84	13,80	Posteriore	ZO
Z.F.		16S1821 TO 0,84	13,80	Posteriore	ZQ
Z.F.		16S190	11,46	Posteriore	ZM
Z.F.		16S190	13,68	Posteriore	ZM
Z.F.		16S190	17,06	Posteriore	ZM
Z.F.		16S190 A	11,74	Posteriore	ZZ
Z.F.		16S190 A	17,47	Posteriore	ZZ



# 422Z1

PTO POS. L. D. Z.F 6.80 - 16S221

## ASSOCIAZIONI

Marca	Gamma	Modello	Rapporto 1° Marcia	Uscita	Applicazione
Z.F.		16S1920 TD 1.00	16,41	Posteriore	ZO
Z.F.		16S1921 TD 1.00	16,41	Posteriore	ZQ
Z.F.		16S2020 TD 1.00	16,41	Posteriore	ZO
Z.F.		16S220	13,80	Posteriore	ZM
Z.F.		16S220	13,68	Posteriore	ZM
Z.F.		16S220	16,47	Posteriore	ZM
Z.F.		16S220 A	14,14	Posteriore	ZZ
Z.F.		16S220 IT	13,80	Posteriore	ZN
Z.F.		16S220 IT	16,47	Posteriore	ZN
Z.F.		16S221 (NEW)	13,74	Posteriore	ZO
Z.F.		16S221 (NEW)	16,47	Posteriore	ZO
Z.F.		16S221 (OLD)	13,80	Posteriore	ZM
Z.F.		16S221 (OLD)	13,85	Posteriore	ZM
Z.F.		16S221 (OLD)	16,47	Posteriore	ZM
Z.F.		16S221 (OLD)	16,53	Posteriore	ZM
Z.F.		16S221 - 0,84	13,80	Posteriore	ZO
Z.F.		16S221 IT (NEW)	16,47	Posteriore	ZQ
Z.F.		16S221 IT (OLD)	13,80	Posteriore	ZN
Z.F.		16S221 IT (OLD)	16,47	Posteriore	ZN
Z.F.		16S221 OD 0,84	11,54	Posteriore	ZO
Z.F.		16S221 OD 0,84	13,80	Posteriore	ZO
Z.F.		16S221 OD 0,84	13,86	Posteriore	ZO
Z.F.		16S221 OD 0.84	13,74	Posteriore	ZO
Z.F.		16S221- 0,84 IT	13,80	Posteriore	ZQ
Z.F.		16S221/1.00 D.D	13,80	Posteriore	ZO
Z.F.		16S221/1.00 D.D	16,41	Posteriore	ZO
Z.F.		16S221/1.0ITD.D	13,80	Posteriore	ZQ
Z.F.		16S221/1.0ITD.D	16,41	Posteriore	ZQ
Z.F.		16S221OD0,84 IT	11,54	Posteriore	ZQ
Z.F.		16S221OD0,84 IT	13,80	Posteriore	ZQ
Z.F.		16S221OD0,84 IT	13,86	Posteriore	ZQ
Z.F.		16S221OD0.84 IT	13,74	Posteriore	ZQ
Z.F.		16S2220 TD 1.00	16,41	Posteriore	ZO
Z.F.		16S2220 TO 0.84	13,80	Posteriore	ZO
Z.F.		16S2221 TD 1.00	16,41	Posteriore	ZQ
Z.F.		16S2221 TO 0.84	13,80	Posteriore	ZQ
Z.F.		16S2320 TD 1.00	16,41	Posteriore	ZO
Z.F.		16S2321 TD 1.00	16,41	Posteriore	ZQ
Z.F.		16S251 OD 0,84	13,38	Posteriore	XC
Z.F.		16S251 OD 0.84	11,54	Posteriore	XC
Z.F.		16S251 OD 0.84	13,80	Posteriore	XC
Z.F.		16S251 OD 0.84	13,74	Posteriore	XC
Z.F.		16S251 OD 0.84	13,86	Posteriore	XC
Z.F.		16S251OD0.84 IT	11,54	Posteriore	ZK



# 422Z1

PTO POS. L. D. Z.F 6.80 - 16S221

## ASSOCIAZIONI

Marca	Gamma	Modello	Rapporto 1° Marcia	Uscita	Applicazione
Z.F.		16S251OD0.84 IT	13,80	Posteriore	ZK
Z.F.		16S251OD0.84 IT	13,38	Posteriore	ZK
Z.F.		16S251OD0.84 IT	13,74	Posteriore	ZK
Z.F.		16S251OD0.84 IT	13,86	Posteriore	ZK
Z.F.		16S2520 TO 0.84	13,80	Posteriore	ZO
Z.F.		16S2521 TO 0.84	13,80	Posteriore	ZQ
Z.F.		16S2720 TO 0.84	13,80	Posteriore	XC
Z.F.		16S2721 TO 0.84	13,80	Posteriore	ZK
Z.F.		4-120 GP	8,05	Posteriore	ZE
Z.F.		4-120 GP	9,16	Posteriore	ZE
Z.F.		4-120 GP	10,91	Posteriore	ZE
Z.F.		4-120 GP+Z90	9,16	Posteriore	ZG
Z.F.		4-150 GP	9,09	Posteriore	ZI
Z.F.		4-90	3,79	Posteriore	ZA
Z.F.		4-90	4,17	Posteriore	ZA
Z.F.		5-110 GP	8,26	Posteriore	ZI
Z.F.		5-110 GP	9,72	Posteriore	ZI
Z.F.		5-110 GP	11,20	Posteriore	ZI
Z.F.		5-110 GP	13,10	Posteriore	ZI
Z.F.		5-110 GP+GV91	13,10	Posteriore	ZI
Z.F.		5-110 GPU	13,40	Posteriore	ZI
Z.F.		5-111 GP	13,04	Posteriore	ZI
Z.F.		5-111 GP+GV 91	13,04	Posteriore	ZI
Z.F.		5-150	4,20	Posteriore	ZA
Z.F.		5-150	5,03	Posteriore	ZA
Z.F.		5-50	5,30	Posteriore	ZA
Z.F.		5-50	5,50	Posteriore	ZA
Z.F.		5-50	6,20	Posteriore	ZA
Z.F.		5-50	6,61	Posteriore	ZA
Z.F.		5-50	8,02	Posteriore	ZA
Z.F.		5-50+GV80/5.3	6,61	Posteriore	ZA
Z.F.		5-50+GV80/6.20	8,02	Posteriore	ZA
Z.F.		5-90 GP	13,01	Posteriore	ZE
Z.F.		5-90 GPA	0,00	Posteriore	ZE
Z.F.		5-92 GP	13,01	Posteriore	ZE
Z.F.		5K91 GP	13,01	Posteriore	ZE
Z.F.		6 S 1000 TO	6,75	Posteriore	ZC
Z.F.		6 S 1200 TD	7,72	Posteriore	ZC
Z.F.		6 S 1200 TO	6,75	Posteriore	ZC
Z.F.		6 S 800 TO	6,58	Posteriore	ZC
Z.F.		6-65	6,70	Posteriore	ZA
Z.F.		6-65	6,37	Posteriore	ZA
Z.F.		6-65	7,40	Posteriore	ZA
Z.F.		6-65	7,52	Posteriore	ZA



# 422Z1

PTO POS. L. D. Z.F 6.80 - 16S221

## ASSOCIAZIONI

Marca	Gamma	Modello	Rapporto 1° Marcia	Uscita	Applicazione
Z.F.		6-65	9,00	Posteriore	ZA
Z.F.		6-65+GV70/7.67	0,00	Posteriore	ZA
Z.F.		6-65+GV80/6.7	7,97	Posteriore	ZA
Z.F.		6-65+GV80/6.7	9,00	Posteriore	ZA
Z.F.		6-65+GV80/7.52	9,00	Posteriore	ZA
Z.F.		6-66	6,78	Posteriore	ZC
Z.F.		6-66	7,36	Posteriore	ZC
Z.F.		6-66	9,06	Posteriore	ZC
Z.F.		6-66+GV66/6.37	9,06	Posteriore	ZC
Z.F.		6-66+GV66/7.51	9,06	Posteriore	ZC
Z.F.		6-70	6,80	Posteriore	ZA
Z.F.		6-70	7,36	Posteriore	ZA
Z.F.		6-70	7,92	Posteriore	ZA
Z.F.		6-70	9,03	Posteriore	ZA
Z.F.		6-70	9,59	Posteriore	ZA
Z.F.		6-70+GV70/5.71	6,80	Posteriore	ZA
Z.F.		6-75+GV80/7.52	6,70	Posteriore	ZA
Z.F.		6-80	5,66	Posteriore	ZA
Z.F.		6-80	6,10	Posteriore	ZA
Z.F.		6-80	6,70	Posteriore	ZA
Z.F.		6-80	6,90	Posteriore	ZA
Z.F.		6-80	7,90	Posteriore	ZA
Z.F.		6-80	7,35	Posteriore	ZA
Z.F.		6-80	7,41	Posteriore	ZA
Z.F.		6-80	7,53	Posteriore	ZA
Z.F.		6-80	7,67	Posteriore	ZA
Z.F.		6-80	9,00	Posteriore	ZA
Z.F.		6-80+GV80/5.3	6,70	Posteriore	ZA
Z.F.		6-80+GV80/5.3	9,00	Posteriore	ZA
Z.F.		6-80+GV80/6.7	7,67	Posteriore	ZA
Z.F.		6-80+GV80/7.48	9,00	Posteriore	ZA
Z.F.		6-80+GV80/7.52	5,66	Posteriore	ZA
Z.F.		6-80+GV80/7.52	9,00	Posteriore	ZA
Z.F.		6-90	5,67	Posteriore	ZC
Z.F.		6-90	5,74	Posteriore	ZC
Z.F.		6-90	6,37	Posteriore	ZC
Z.F.		6-90	6,98	Posteriore	ZC
Z.F.		6-90	7,03	Posteriore	ZC
Z.F.		6-90	7,40	Posteriore	ZC
Z.F.		6-90	8,68	Posteriore	ZC
Z.F.		6-90	9,01	Posteriore	ZC
Z.F.		6-90+GV90/5.67	7,03	Posteriore	ZC
Z.F.		6-90+GV90/5.74	7,03	Posteriore	ZC
Z.F.		6-90+GV90/7.40	9,01	Posteriore	ZC



# 422Z1

PTO POS. L. D. Z.F 6.80 - 16S221

## ASSOCIAZIONI

Marca	Gamma	Modello	Rapporto 1° Marcia	Uscita	Applicazione
Z.F.		8 S 109	11,35	Posteriore	XG
Z.F.		8 S 151	13,79	Posteriore	ZO
Z.F.		9S 1110 TO	9,48	Posteriore	XI
Z.F.		9S 1310 TO	9,48	Posteriore	XI
Z.F.		9S109	10,24	Posteriore	XM
Z.F.		9S109	12,91	Posteriore	XI
Z.F.		9S109	12,92	Posteriore	XG
Z.F.		9S75	9,56	Posteriore	XE
Z.F.		9S75	13,16	Posteriore	XE
Z.F.		DA N --051111	0,00	Posteriore	ZO
Z.F.		FINO N --051011	0,00	Posteriore	ZM
Z.F.		S6-80	5,03	Posteriore	ZA
Z.F.	AS TRONIC MID	12AS1010TD	12,79	Posteriore	X1
Z.F.	AS TRONIC MID	12AS1010TO	10,33	Posteriore	X1
Z.F.	AS TRONIC MID	12AS1210TO	10,37	Posteriore	X1
Z.F.	AS TRONIC MID	12AS1420TD	12,79	Posteriore	X2
Z.F.	AS TRONIC MID	12AS1420TO	10,33	Posteriore	X2
Z.F.	AS TRONIC MID	12AS1620TO	10,33	Posteriore	X2
Z.F.	AS-TRONIC	12AS1630 TD 1,0	15,86	Posteriore	XO
Z.F.	AS-TRONIC	12AS1631 TD 1,0	15,86	Posteriore	XO
Z.F.	AS-TRONIC	12AS1800	14,88	Posteriore	XO
Z.F.	AS-TRONIC	12AS1800-IT	14,88	Posteriore	XO
Z.F.	AS-TRONIC	12AS1930 TD 1,0	15,86	Posteriore	XO
Z.F.	AS-TRONIC	12AS1930TO 0,78	12,33	Posteriore	XO
Z.F.	AS-TRONIC	12AS1931 TD 1,0	15,86	Posteriore	XO
Z.F.	AS-TRONIC	12AS1931TO 0,78	12,33	Posteriore	XO
Z.F.	AS-TRONIC	12AS2130TO 0,78	12,33	Posteriore	XO
Z.F.	AS-TRONIC	12AS2131 TD	15,86	Posteriore	XO
Z.F.	AS-TRONIC	12AS2131TO 0,78	12,33	Posteriore	XO
Z.F.	AS-TRONIC	12AS2140 TD 1,0	15,86	Posteriore	XO
Z.F.	AS-TRONIC	12AS2141 TD 1,0	15,86	Posteriore	XO
Z.F.	AS-TRONIC	12AS2301 0,78	12,33	Posteriore	XO
Z.F.	AS-TRONIC	12AS2301 0,78IT	12,33	Posteriore	XO
Z.F.	AS-TRONIC	12AS2301 1,0	15,86	Posteriore	XO
Z.F.	AS-TRONIC	12AS2301 1,0-IT	15,86	Posteriore	XO
Z.F.	AS-TRONIC	12AS2301 TD 1,0	11,41	Posteriore	XO
Z.F.	AS-TRONIC	12AS2330 TD 1,0	15,86	Posteriore	XO
Z.F.	AS-TRONIC	12AS2330TO 0,78	12,33	Posteriore	XO
Z.F.	AS-TRONIC	12AS2331TO 0,78	12,33	Posteriore	XO
Z.F.	AS-TRONIC	12AS2340 TD 1,0	15,86	Posteriore	XO
Z.F.	AS-TRONIC	12AS2341 TD 1,0	15,86	Posteriore	XO
Z.F.	AS-TRONIC	12AS2540 TD 1,0	15,86	Posteriore	XO
Z.F.	AS-TRONIC	12AS2541 TD 1,0	15,86	Posteriore	XO
Z.F.	AS-TRONIC	12AS3001 OD	0,00	Posteriore	XO



# 422Z1

PTO POS. L. D. Z.F 6.80 - 16S221

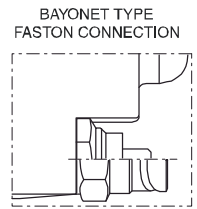
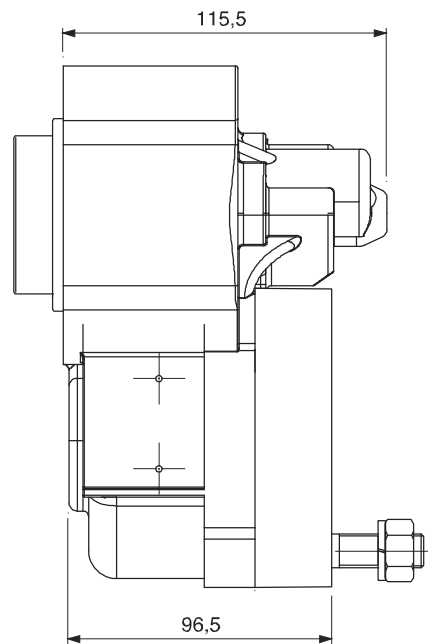
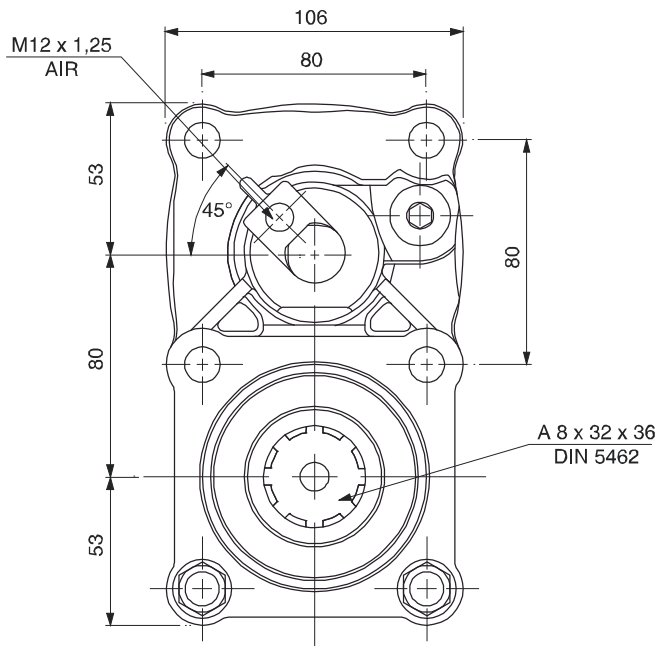
## ASSOCIAZIONI

Marca	Gamma	Modello	Rapporto 1° Marcia	Uscita	Applicazione
Z.F.	AS-TRONIC	16AS2200	15,89	Posteriore	XO
Z.F.	AS-TRONIC	16AS2200-IT	15,89	Posteriore	XO
Z.F.	AS-TRONIC	16AS2230 TD 1,0	17,03	Posteriore	XO
Z.F.	AS-TRONIC	16AS2231 TD 1,0	17,03	Posteriore	XO
Z.F.	AS-TRONIC	16AS2601 0,83	14,12	Posteriore	XO
Z.F.	AS-TRONIC	16AS2601 0,83IT	14,12	Posteriore	XO
Z.F.	AS-TRONIC	16AS2601 1,0	17,03	Posteriore	XO
Z.F.	AS-TRONIC	16AS2601 1,0-IT	17,03	Posteriore	XO
Z.F.	AS-TRONIC	16AS2630TO 0,83	14,12	Posteriore	XO
Z.F.	AS-TRONIC	16AS2631TO 0,83	14,12	Posteriore	XO
Z.F.	INTARDER	DA N --051111	0,00	Posteriore	ZQ
Z.F.	INTARDER	FINO N --051011	0,00	Posteriore	ZN



# 422Z1

PTO POS. L. D. Z.F 6.80 - 16S221

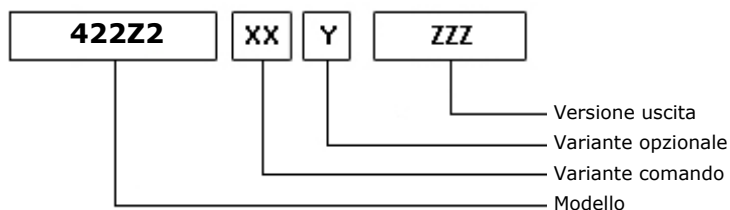
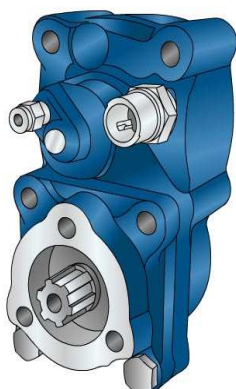




# 422Z2

PTO POS. L. D. Z.F 5.35 - 6.36

## ALLESTIMENTI POSSIBILI



19/10/2006

## DATI TECNICI

	<b>Uscita 1</b>	
<b>Coppia (NM)</b>	300	<b>Sostituisce</b>
<b>Rapp. int.</b>	1,32	<b>Sostituita da</b>
<b>N denti</b>	12	

## TIPO COMANDO PZB

<input checked="" type="checkbox"/> Pneumatico	Meccanico con telecomando a leva (TC)	Meccanico con telecomando PUSH-PULL
Comando elettrico KES 5	Comando a depressione	Predisposto comando elettrico solenoide
Comando idraulico	Sempre in presa	Predisposta per comando staccato

## VARIANTI DI COMANDO (XX)

Tipo	Codice	Descrizione
1	2	Comando M12x1,25 senza racc.

## VARIANTI OPZIONALI (Y)

Codice	Descrizione	Kit Lubr.	Kit Interr.	Rinf.
0	Non presente			
2	Con Kit di Lubrificazione KLB12			
5	Con interruttore MERIT		205E5280000	
6	Con interruttore TDS		205E5290000	
A	*****			
B	*****			

## VERSIONI USCITA (ZZZ)

Codice	Descrizione
F02	PREDISP. ATTACCO FL (LATO B)
F12	FL SPICER1120 POST. (LATO B)
F22	FL SPICER1300 POST. (LATO B)
F32	FL DIN00 POST. (LATO B)
F62	FL DIN10 POST. (LATO B)
P42	POMPA 3 FORI UNI POST.(LATO B)
P62	POMPA 4 FORI ISO/R POST.(LATO B)
P82	POMPA 4 FORI ISO POST.(LATO B)





# 422Z2

PTO POS. L. D. Z.F 5.35 - 6.36

### Kit di conversione

Pneumatico/Meccanico  
Meccanico/Pneumatico  
Com. elettrico

FLXPOMPE ISO SU PF3F

205X0450000

### Kit flangia

Codice

Descrizione

205F0540000	FL65/8 SPICER 1120 FISS M8
205F0550000	FL209H/4 SPICER 1300 FISS M8
205F0560000	FL65/4 DIN 00 FISS M8
205F0770000	FL219A/16 DIN 10 FISS M8
205F3230000	KIT FL SPICER 1300/DIN 10 FISS. M12
205F3300000	KIT FL SPICER 1120/DIN 00 FISS. M12

### Kit interruttore

Codice

Descrizione

205E5280000	KIT INTERRUT. MERIT
205E5290000	KIT INTERRUT. TDS

### Kit elettrici

Codice

Descrizione

205E4820000	KIT COLL. ELETTR. X INTER.SEGN
-------------	--------------------------------



# 422Z2

PTO POS. L. D. Z.F 5.35 - 6.36

## ASSOCIAZIONI

Marca	Gamma	Modello	Rapporto 1° Marcia	Uscita	Applicazione
EATON-FULLER		4105 A	7,11	Posteriore	EE
EATON-FULLER		4105 D	7,54	Posteriore	EE
EATON-FULLER		4105 E	7,54	Posteriore	EE
EATON-FULLER		4106 DT A	9,03	Posteriore	EE
EATON-FULLER		4106 DT B	7,54	Posteriore	EE
EATON-FULLER		4106 OD	6,08	Posteriore	EE
EATON-FULLER		6109 DT A	8,98	Posteriore	EG
EATON-FULLER		6109 OD A	6,73	Posteriore	EG
EATON-FULLER		FS 4106 A	9,03	Posteriore	EE
EATON-FULLER		FS 4106 B	7,54	Posteriore	EE
EATON-FULLER		FS 5206 A	9,03	Posteriore	EE
EATON-FULLER		FS 5206 B	7,54	Posteriore	EE
EATON-FULLER		FS 6109 A	8,98	Posteriore	EG
EATON-FULLER		FS 6209 A	8,98	Posteriore	EG
EATON-FULLER		FS 6309 A	12,57	Posteriore	EG
EATON-FULLER		FS 8209 A	8,98	Posteriore	EG
EATON-FULLER		FS 8209 A	12,64	Posteriore	EG
EATON-FULLER		FS 8309	8,76	Posteriore	EG
EATON-FULLER		FS 8309 A	8,98	Posteriore	EG
EATON-FULLER		FS 8309 A	12,64	Posteriore	EG
EATON-FULLER		FSO 5206 B	6,08	Posteriore	EE
EATON-FULLER		FSO 6109 A	6,73	Posteriore	EG
EATON-FULLER		FSO 8209 A	6,73	Posteriore	EG
EATON-FULLER		FSO 8309	6,55	Posteriore	EG
EATON-FULLER	S-SERIES	RTS 12316 A	0,00	Posteriore	EI
EATON-FULLER	S-SERIES	RTS 12316 A +V	0,00	Posteriore	EM
EATON-FULLER	S-SERIES	RTS 14316 A	0,00	Posteriore	EI
EATON-FULLER	S-SERIES	RTS 14316 A +V	0,00	Posteriore	EM
EATON-FULLER	S-SERIES	RTS 15316 A	0,00	Posteriore	EI
EATON-FULLER	S-SERIES	RTS 15316 A +V	0,00	Posteriore	EM
EATON-FULLER	S-SERIES	RTS 17316 A	0,00	Posteriore	EI
EATON-FULLER	S-SERIES	RTS 17316 A +V	0,00	Posteriore	EM
EATON-FULLER	S-SERIES	RTSO 12308 A	0,00	Posteriore	EI
EATON-FULLER	S-SERIES	RTSO 12316 A	0,00	Posteriore	EI
EATON-FULLER	S-SERIES	RTSO 12316 A +V	0,00	Posteriore	EM
EATON-FULLER	S-SERIES	RTSO 14308 A	0,00	Posteriore	EI
EATON-FULLER	S-SERIES	RTSO 14312 A	0,00	Posteriore	EI
EATON-FULLER	S-SERIES	RTSO 14312 A +V	0,00	Posteriore	EM
EATON-FULLER	S-SERIES	RTSO 14316 A	0,00	Posteriore	EI
EATON-FULLER	S-SERIES	RTSO 14316 A +V	0,00	Posteriore	EM
EATON-FULLER	S-SERIES	RTSO 15316 A	0,00	Posteriore	EI
EATON-FULLER	S-SERIES	RTSO 15316 A +V	0,00	Posteriore	EM
EATON-FULLER	S-SERIES	RTSO 17308 A	0,00	Posteriore	EI
EATON-FULLER	S-SERIES	RTSO 17316 A	0,00	Posteriore	EI



# 422Z2

PTO POS. L. D. Z.F 5.35 - 6.36

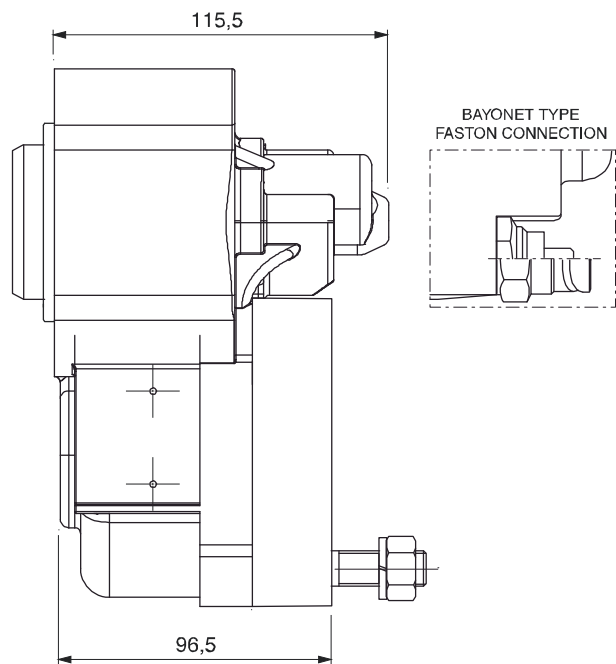
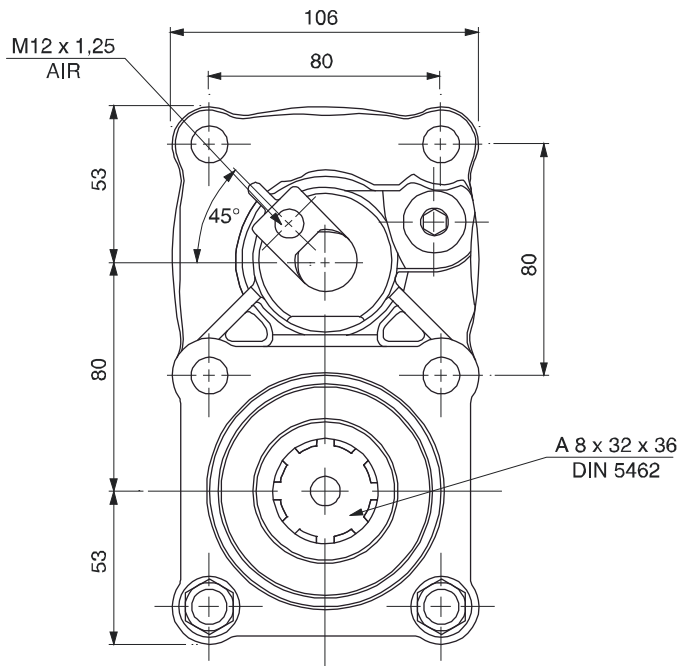
## ASSOCIAZIONI

Marca	Gamma	Modello	Rapporto 1° Marcia	Uscita	Applicazione
EATON-FULLER	S-SERIES	RTSO 17316 A +V	0,00	Posteriore	EM
EATON-FULLER	SAMT	RTO 12316 A AS	0,00	Posteriore	EI
EATON-FULLER	SAMT	RTO 12316 AAS+V	0,00	Posteriore	EM
EATON-FULLER	SAMT	RTO 14316 A AS	0,00	Posteriore	EI
EATON-FULLER	SAMT	RTO 14316 AAS+V	0,00	Posteriore	EM
EATON-FULLER	SAMT	RTO 15316 A AS	0,00	Posteriore	EI
EATON-FULLER	SAMT	RTO 15316 AAS+V	0,00	Posteriore	EM
EATON-FULLER	SAMT	RTO 17316 A AS	0,00	Posteriore	EI
EATON-FULLER	SAMT	RTO 17316 AAS+V	0,00	Posteriore	EM
Z.F.		5-35	5,64	Posteriore	XQ
Z.F.		5-35	6,45	Posteriore	XQ
Z.F.		5-35	6,75	Posteriore	XQ
Z.F.		5-35	6,79	Posteriore	XQ
Z.F.		5-35	7,65	Posteriore	XQ
Z.F.		5-35	8,02	Posteriore	XQ
Z.F.		6 S 700 TO	6,02	Posteriore	ZO
Z.F.		6-36	6,06	Posteriore	ZC
Z.F.		6-36	7,43	Posteriore	ZC
Z.F.		6-36	8,97	Posteriore	ZC
Z.F.		6-36 / 0,80	6,93	Posteriore	ZC
Z.F.		6-36+GV36/6.32	7,43	Posteriore	ZC
Z.F.		6-36+GV36/7.43	8,97	Posteriore	ZC



# 422Z2

PTO POS. L. D. Z.F 5.35 - 6.36

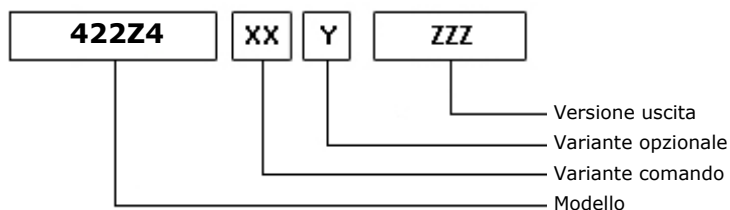
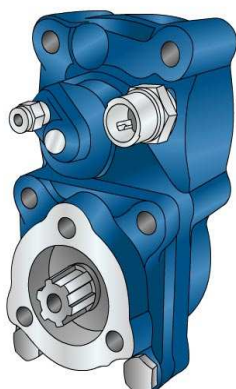




# 422Z4

PTO POS. L. D. Z.F 6S850

## ALLESTIMENTI POSSIBILI



18/09/2006

## DATI TECNICI

	<b>Uscita 1</b>	
<b>Coppia (NM)</b>	300	<b>Sostituisce</b>
<b>Rapp. int.</b>	1,32	<b>Sostituita da</b>
<b>N denti</b>	12	

## TIPO COMANDO PZB

<input checked="" type="checkbox"/> Pneumatico	Meccanico con telecomando a leva (TC)	Meccanico con telecomando PUSH-PULL
Comando elettrico KES 5	Comando a depressione	Predisposto comando elettrico solenoide
Comando idraulico	Sempre in presa	Predisposta per comando staccato

## VARIANTI DI COMANDO (XX)

Tipo	Codice	Descrizione
1	2	Comando M12x1,25 senza racc.

## VARIANTI OPZIONALI (Y)

Codice	Descrizione	Kit Lubr.	Kit Interr.	Rinf.
0	Non presente			
5	Con interruttore MERIT		205E5280000	
6	Con interruttore TDS		205E5290000	

## VERSIONI USCITA (ZZZ)

Codice	Descrizione
F02	PREDISP. ATTACCO FL (LATO B)
F12	FL SPICER1120 POST. (LATO B)
F22	FL SPICER1300 POST. (LATO B)
F32	FL DIN00 POST. (LATO B)
F62	FL DIN10 POST. (LATO B)
P42	POMPA 3 FORI UNI POST.(LATO B)
P62	POMPA 4 FORI ISO/R POST.(LATO B)
P82	POMPA 4 FORI ISO POST.(LATO B)



# 422Z4

PTO POS. L. D. Z.F 6S850

### Kit di conversione

Pneumatico/Meccanico  
Meccanico/Pneumatico  
Com. elettrico

FLXPOMPE ISO SU PF3F

205X0450000

### Kit flangia

Codice

Descrizione

205F0540000	FL65/8 SPICER 1120 FISS M8
205F0550000	FL209H/4 SPICER 1300 FISS M8
205F0560000	FL65/4 DIN 00 FISS M8
205F0770000	FL219A/16 DIN 10 FISS M8
205F3230000	KIT FL SPICER 1300/DIN 10 FISS. M12
205F3300000	KIT FL SPICER 1120/DIN 00 FISS. M12

### Kit interruttore

Codice

Descrizione

205E5280000	KIT INTERRUT. MERIT
205E5290000	KIT INTERRUT. TDS

### Kit elettrici

Codice

Descrizione

205E4820000	KIT COLL. ELETTR. X INTER.SEGN
-------------	--------------------------------



# 422Z4

PTO POS. L. D. Z.F 6S850

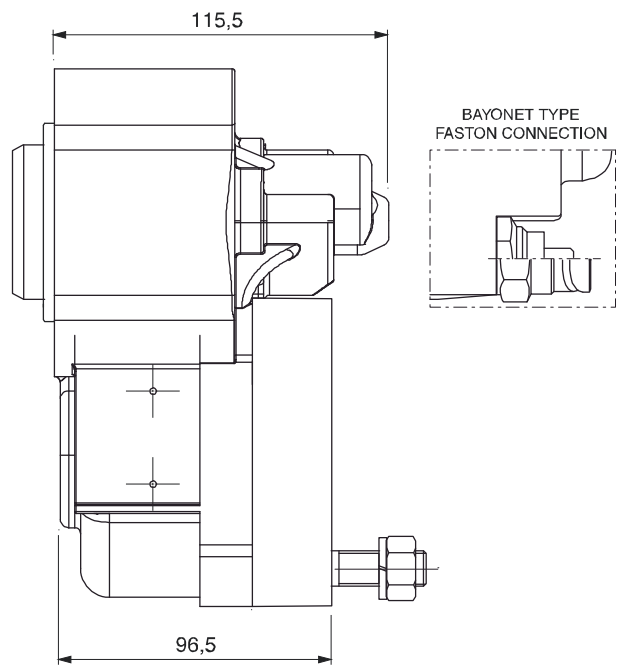
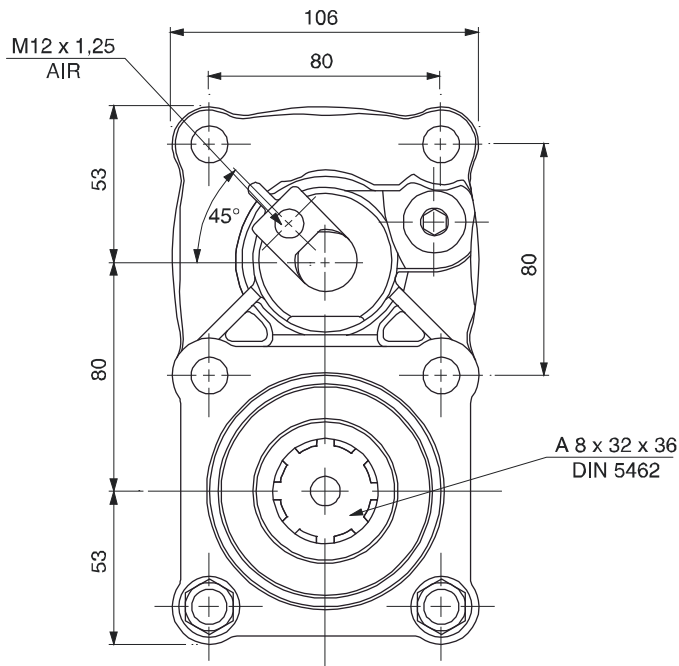
## ASSOCIAZIONI

Marca	Gamma	Modello	Rapporto 1° Marcia	Uscita	Applicazione
Z.F.		6 S 850 DT 1.00	8,51	Posteriore	ZC
Z.F.		6 S 850 OD 0.79	6,72	Posteriore	ZC



# 422Z4

PTO POS. L. D. Z.F 6S850



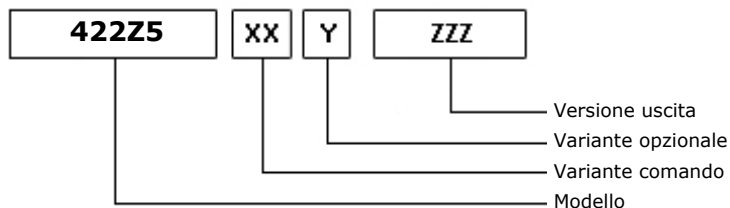
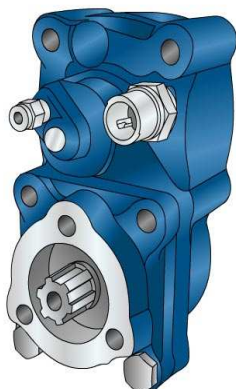




# 422Z5

PTO POS. L. D. Z.F 5.35 - 6.36 - 6S850

## ALLESTIMENTI POSSIBILI



18/09/2006

## DATI TECNICI

	<b>Uscita 1</b>	
<b>Coppia (NM)</b>	300	<b>Sostituisce</b>
<b>Rapp. int.</b>	1,32	<b>Sostituita da</b>
<b>N denti</b>	12	

## TIPO COMANDO PZB

<input checked="" type="checkbox"/> Pneumatico	Meccanico con telecomando a leva (TC)	Meccanico con telecomando PUSH-PULL
Comando elettrico KES 5	Comando a depressione	Predisposto comando elettrico solenoide
Comando idraulico	Sempre in presa	Predisposta per comando staccato

## VARIANTI DI COMANDO (XX)

Tipo	Codice	Descrizione
1	2	Comando M12x1,25 senza racc.

## VARIANTI OPZIONALI (Y)

Codice	Descrizione	Kit Lubr.	Kit Interr.	Rinf.
0	Non presente			
5	Con interruttore MERIT		205E5280000	
6	Con interruttore TDS		205E5290000	

## VERSIONI USCITA (ZZZ)

Codice	Descrizione
F02	PREDISP. ATTACCO FL (LATO B)
F12	FL SPICER1120 POST. (LATO B)
F22	FL SPICER1300 POST. (LATO B)
F32	FL DIN00 POST. (LATO B)
F62	FL DIN10 POST. (LATO B)
P42	POMPA 3 FORI UNI POST.(LATO B)
P62	POMPA 4 FORI ISO/R POST.(LATOB)
P82	POMPA 4 FORI ISO POST.(LATO B)



# 422Z5

PTO POS. L. D. Z.F 5.35 - 6.36 - 6S850

### Kit di conversione

Pneumatico/Meccanico  
Meccanico/Pneumatico  
Com. elettrico

FLXPOMPE ISO SU PF3F

205X0450000

### Kit flangia

Codice

Descrizione

205F0540000	FL65/8 SPICER 1120 FISS M8
205F0550000	FL209H/4 SPICER 1300 FISS M8
205F0560000	FL65/4 DIN 00 FISS M8
205F0770000	FL219A/16 DIN 10 FISS M8
205F3230000	KIT FL SPICER 1300/DIN 10 FISS. M12
205F3300000	KIT FL SPICER 1120/DIN 00 FISS. M12

### Kit interruttore

Codice

Descrizione

205E5280000	KIT INTERRUT. MERIT
205E5290000	KIT INTERRUT. TDS

### Kit elettrici

Codice

Descrizione

205E4820000	KIT COLL. ELETTR. X INTER.SEGN
-------------	--------------------------------



# 422Z5

PTO POS. L. D. Z.F 5.35 - 6.36 - 6S850

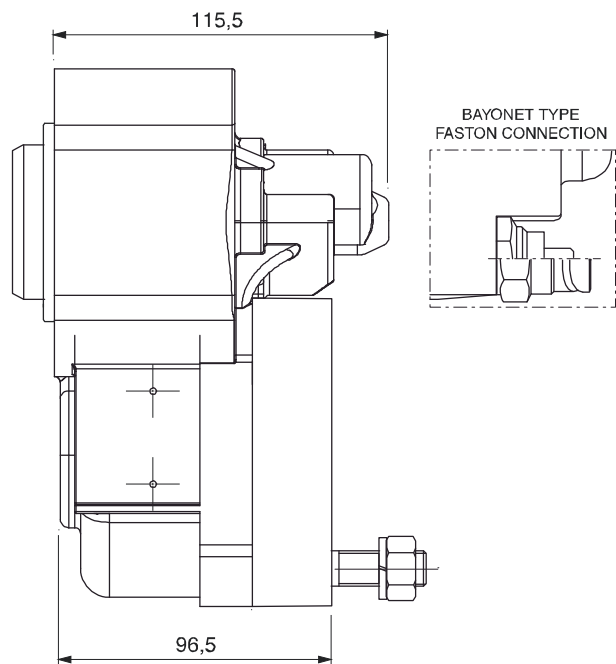
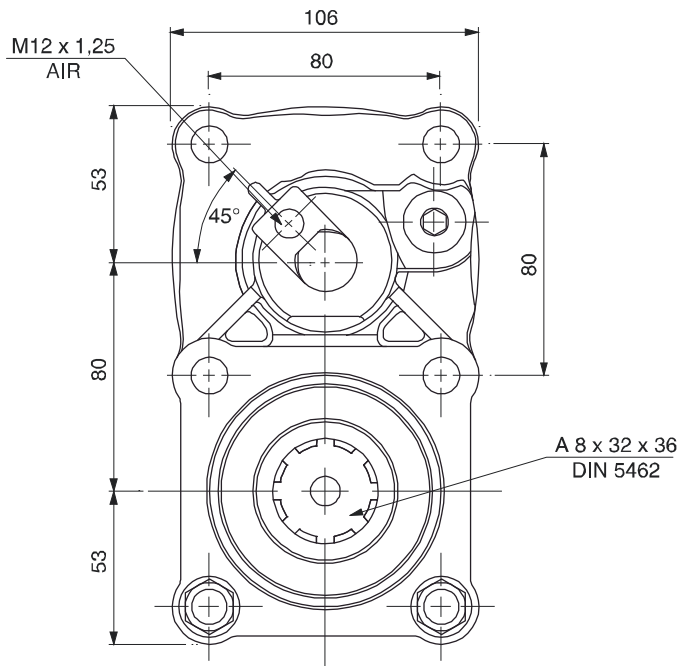
## ASSOCIAZIONI

Marca	Gamma	Modello	Rapporto 1° Marcia	Uscita	Applicazione
Z.F.		5-35	5,64	Posteriore	XQ
Z.F.		5-35	6,45	Posteriore	XQ
Z.F.		5-35	6,75	Posteriore	XQ
Z.F.		5-35	6,79	Posteriore	XQ
Z.F.		5-35	7,65	Posteriore	XQ
Z.F.		5-35	8,02	Posteriore	XQ
Z.F.		6 S 700 TO	6,02	Posteriore	ZO
Z.F.		6 S 850 DT 1.00	8,51	Posteriore	ZC
Z.F.		6 S 850 OD 0.79	6,72	Posteriore	ZC
Z.F.		6-36	6,06	Posteriore	ZC
Z.F.		6-36	7,43	Posteriore	ZC
Z.F.		6-36	8,97	Posteriore	ZC
Z.F.		6-36 / 0,80	6,93	Posteriore	ZC
Z.F.		6-36+GV36/6.32	7,43	Posteriore	ZC
Z.F.		6-36+GV36/7.43	8,97	Posteriore	ZC



# 422Z5

PTO POS. L. D. Z.F 5.35 - 6.36 - 6S850

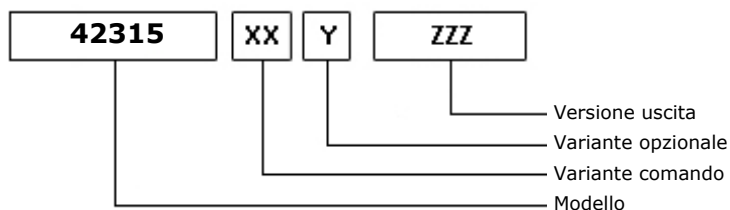




# 42315

## PTO LAT. RINF. X PTO INTEGRALI 42589 - 42580

### ALLESTIMENTI POSSIBILI



10/10/2006

### DATI TECNICI

	<b>Uscita 1</b>	
<b>Coppia (NM)</b>	400	<b>Sostituisce</b>
<b>Rapp. int.</b>	0,84	<b>Sostituita da</b>
<b>N denti</b>	29	

### TIPO COMANDO PZB

<input checked="" type="checkbox"/> Pneumatico	<input checked="" type="checkbox"/> Meccanico con telecomando a leva (TC)	Meccanico con telecomando PUSH-PULL
Comando elettrico KES 5	Comando a depressione	Predisposto comando elettrico solenoide
Comando idraulico	Sempre in presa	Predisposta per comando staccato

### VARIANTI DI COMANDO (XX)

Tipo	Codice	Descrizione
1	1	Comando pneumatico 1/8"GAS
2	1	Comando meccanico

### VARIANTI OPZIONALI (Y)

Codice	Descrizione	Kit Lubr.	Kit Interr.	Rinf.
0	Non presente			

### VERSIONI USCITA (ZZZ)

Codice	Descrizione
377	DOPPIA USCITA UNI ANT/POST
F01	PREDISP. ATTACCO FL (LATO A)
F02	PREDISP. ATTACCO FL (LATO B)
F11	FL SPICER1120 ANT. (LATO A)
F12	FL SPICER1120 POST. (LATO B)
F21	FL SPICER1300 ANT. (LATO A)
F22	FL SPICER1300 POST. (LATO B)
F51	FL SPICER1410 ANT. (LATO A)
F52	FL SPICER1410 POST. (LATO B)
F61	FL DIN10 ANT. (LATO A)
F62	FL DIN10 POST. (LATO B)
P41	POMPA 3 FORI UNI ANT. (LATO A)
P42	POMPA 3 FORI UNI POST.(LATO B)
P61	POMPA 4 FORI ISO/R ANT.(LATO A)



# 42315

PTO LAT. RINF. X PTO INTEGRALI 42589 - 42580

## VERSIONI USCITA (ZZZ)

Codice	Descrizione
P62	POMPA 4 FORI ISO/R POST.(LATOB



# 42315

PTO LAT. RINF. X PTO INTEGRALI 42589 - 42580

### Kit di conversione

Pneumatico/Meccanico  
Meccanico/Pneumatico  
Com. elettrico

KIT FL X POMPE ISO SU PF RINF 205X0510000

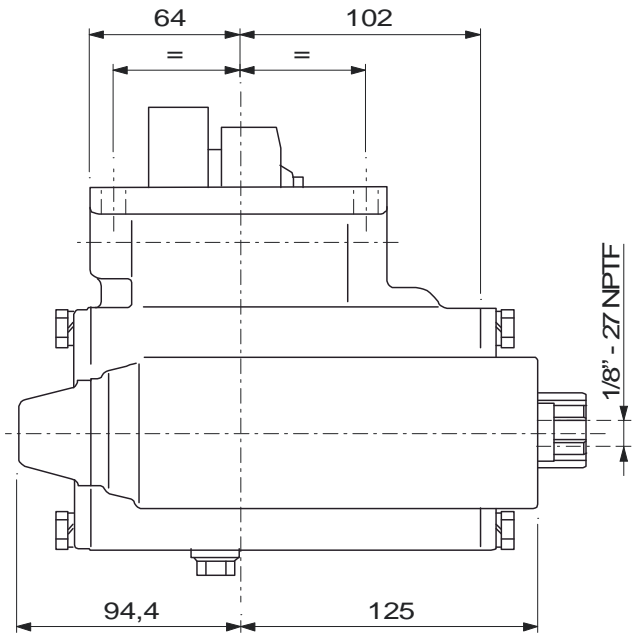
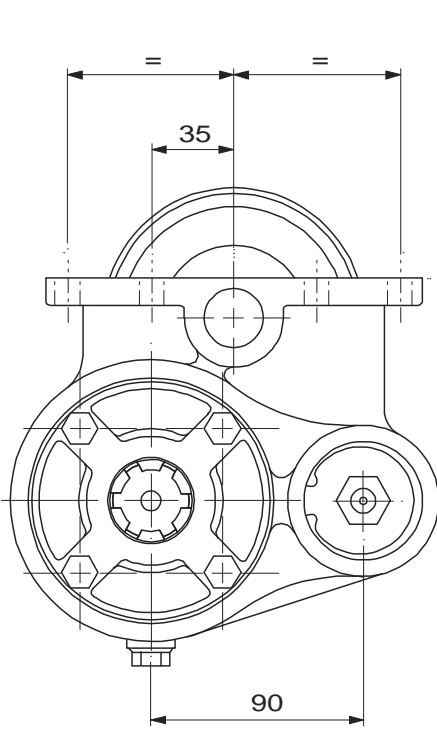
### Kit flangia

Codice	Descrizione
205F0570000	FL65/9 SPICER 1120 FISS M10
205F0580000	FL65/10 SPICER 1300 FISS M10
205F0590000	FL200B/3 DIN 10 FISS M10



# 42315

PTO LAT. RINF. X PTO INTEGRALI 42589 - 42580



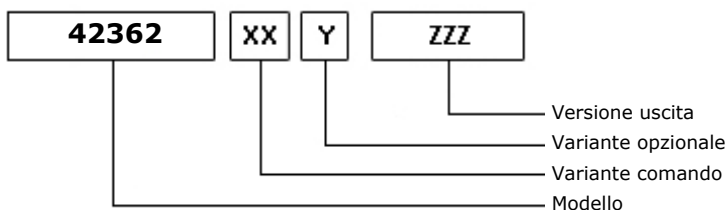
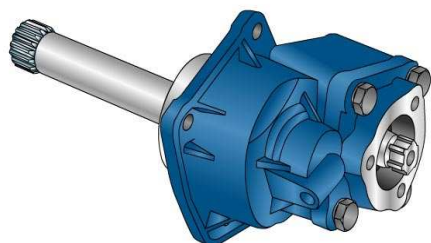




# 42362

## PTO POST. MERCEDES G3/65 - G3/90

### ALLESTIMENTI POSSIBILI



13/10/2006

### DATI TECNICI

	<b>Uscita 1</b>	
<b>Coppia (NM)</b>	250	<b>Sostituisce</b>
<b>Rapp. int.</b>	1,32	<b>Sostituita da</b>
<b>N denti</b>	17	

### TIPO COMANDO PZB

<input checked="" type="checkbox"/> Pneumatico	Meccanico con telecomando a leva (TC)	Meccanico con telecomando PUSH-PULL
Comando elettrico KES 5	Comando a depressione	Predisposto comando elettrico solenoide
Comando idraulico	Sempre in presa	Predisposta per comando staccato

### VARIANTI DI COMANDO (XX)

Tipo	Codice	Descrizione
1	2	Com.pneum.M12x1,25 senza racc.

### VARIANTI OPZIONALI (Y)

Codice	Descrizione	Kit Lubr.	Kit Interr.	Rinf.
0	Non presente			

### VERSIONI USCITA (ZZZ)

Codice	Descrizione
F02	PREDISP. ATTACCO FL (LATO B)
F12	FL SPICER1120 POST. (LATO B)
F22	FL SPICER1300 POST. (LATO B)
F32	FL DIN00 POST. (LATO B)
F62	FL DIN10 POST. (LATO B)
P42	POMPA 3 FORI UNI POST.(LATO B)
P82	POMPA 4 FORI ISO POST.(LATO B)



# 42362

PTO POST. MERCEDES G3/65 - G3/90

### Kit di conversione

Pneumatico/Meccanico  
Meccanico/Pneumatico  
Com. elettrico

FLXPOMPE ISO SU PF3F

205X0450000

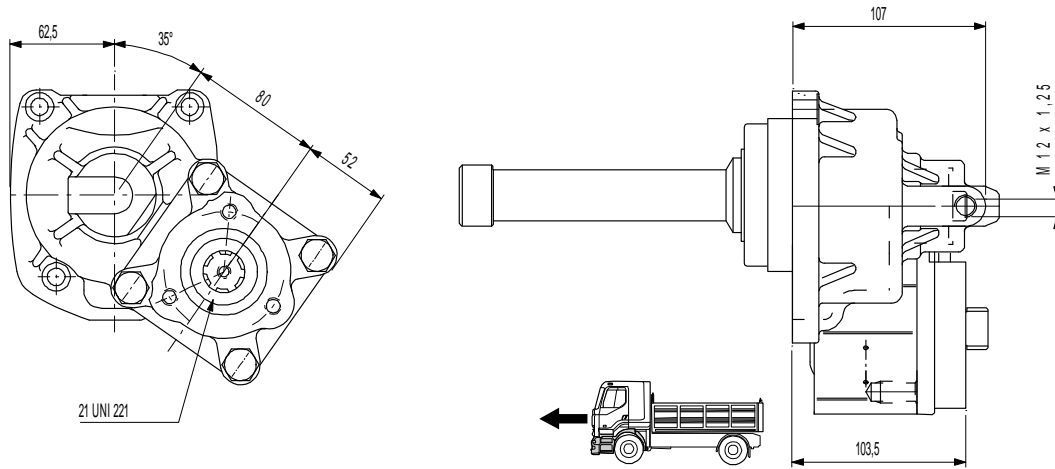
### Kit flangia

Codice	Descrizione
205F0540000	FL65/8 SPICER 1120 FISS M8
205F0550000	FL209H/4 SPICER 1300 FISS M8
205F0560000	FL65/4 DIN 00 FISS M8
205F0770000	FL219A/16 DIN 10 FISS M8



# 42362

PTO POST. MERCEDES G3/65 - G3/90



**20-07-1999 - I DATI ELENCATI POSSONO SUBIRE VARIAZIONI SENZA PREAVVISO**

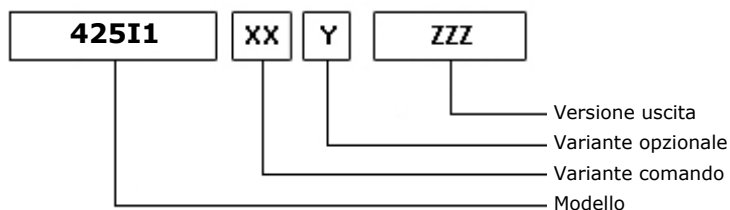
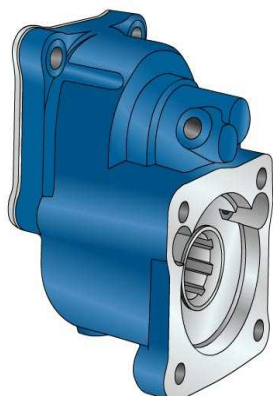
Sede legale e amministrativa: Via Leonardo da Vinci, 17/1 41015 Nonantola (MO) - Italy  
Phone +39 059 896111 Fax + 39 059 896201 P.IVA 0212814036



# 42511

PTO POST. ATT. ISO IVECO EUROCARGO - EATON

### ALLESTIMENTI POSSIBILI



22/01/2007

### DATI TECNICI

	<b>Uscita 1</b>	
<b>Coppia (NM)</b>	300	<b>Sostituisce</b>
<b>Rapp. int.</b>	1,34	<b>Sostituita da</b>
<b>N denti</b>	24	

### TIPO COMANDO PZB

<input checked="" type="checkbox"/> Pneumatico	Meccanico con telecomando a leva (TC)	Meccanico con telecomando PUSH-PULL
Comando elettrico KES 5	Comando a depressione	Predisposto comando elettrico solenoide
Comando idraulico	Sempre in presa	Predisposta per comando staccato

### VARIANTI DI COMANDO (XX)

Tipo	Codice	Descrizione
1	2	Com.pneum.M12x1,25 senza racc.

### VARIANTI OPZIONALI (Y)

Codice	Descrizione	Kit Lubr.	Kit Interr.	Rinf.
0	Non presente			
A	Con foro di lubrificazione	299L0390000		

### VERSIONI USCITA (ZZZ)

Codice	Descrizione
F12	FL SPICER1120 POST. (LATO B)
F22	FL SPICER1300 POST. (LATO B)
F32	FL DIN00 POST. (LATO B)
F62	FL DIN10 POST. (LATO B)
P42	POMPA 3 FORI UNI POST.(LATO B)
P62	POMPA 4 FORI ISO/R POST.(LATOB)



# 42511

PTO POST. ATT. ISO IVECO EUROCARGO - EATON

### Kit di conversione

Pneumatico/Meccanico  
Meccanico/Pneumatico  
Com. elettrico

FISS PF 4F M12

205X0870000

### Kit flangia

Codice

Descrizione

205F3230000

KIT FL SPICER 1300/DIN 10 FISS. M12

205F3300000

KIT FL SPICER 1120/DIN 00 FISS. M12

### Kit Lubrificazione

Codice

Descrizione

299L0390000

FL 216 B/15 SPICER 1410 FISS M 10



# 42511

## PTO POST. ATT. ISO IVECO EUROCARGO - EATON

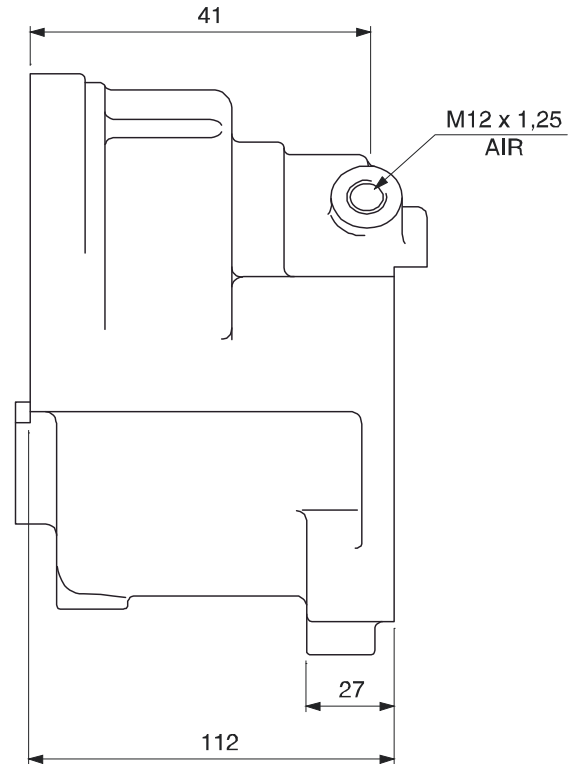
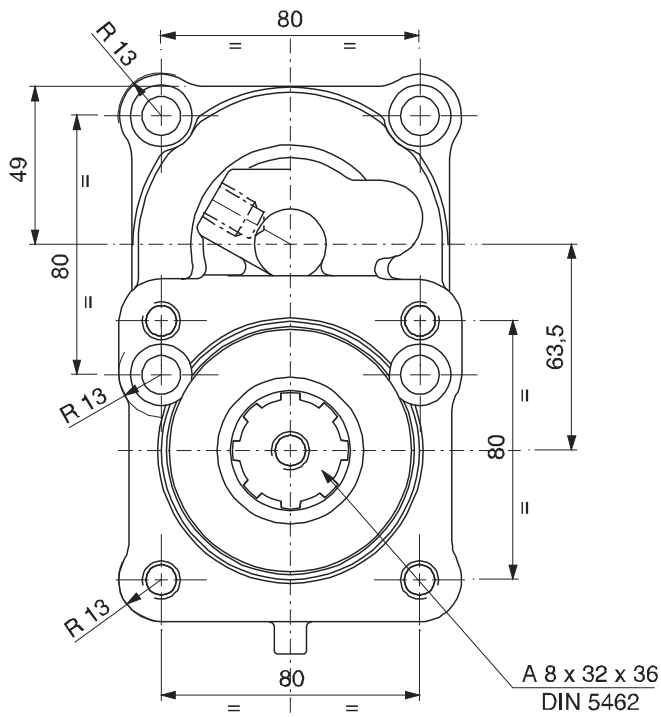
### ASSOCIAZIONI

Marca	Gamma	Modello	Rapporto 1° Marcia	Uscita	Applicazione
EATON-FULLER		4106 DT A	9,03	Posteriore	IA
EATON-FULLER		4106 DT B	7,54	Posteriore	IA
EATON-FULLER		4106 OD	6,08	Posteriore	IA
EATON-FULLER		6109 DT A	8,98	Posteriore	EA
EATON-FULLER		6109 OD A	6,73	Posteriore	EA
EATON-FULLER		FS 4106 A	9,03	Posteriore	IA
EATON-FULLER		FS 4106 B	7,54	Posteriore	IA
EATON-FULLER		FS 5206 A	9,03	Posteriore	IA
EATON-FULLER		FS 5206 B	7,54	Posteriore	IA
EATON-FULLER		FS 5206 E	8,46	Posteriore	IA
EATON-FULLER		FS 6109 A	8,98	Posteriore	EA
EATON-FULLER		FS 6209 A	8,98	Posteriore	EA
EATON-FULLER		FS 6309 A	12,57	Posteriore	EA
EATON-FULLER		FS 8209 A	8,98	Posteriore	EA
EATON-FULLER		FS 8209 A BBE	0,00	Posteriore	EA
EATON-FULLER		FS 8309	8,76	Posteriore	EA
EATON-FULLER		FS 8309 A	8,98	Posteriore	EA
EATON-FULLER		FSO 4106 A	0,00	Posteriore	IA
EATON-FULLER		FSO 4106 B	6,08	Posteriore	IA
EATON-FULLER		FSO 4106 D	6,96	Posteriore	IA
EATON-FULLER		FSO 5206 B	6,08	Posteriore	IA
EATON-FULLER		FSO 6109 A	6,73	Posteriore	EA
EATON-FULLER		FSO 8209 A	6,73	Posteriore	EA
EATON-FULLER		FSO 8309	6,55	Posteriore	EA
IVECO		2845.5	7,69	Posteriore	IA
IVECO		2865.6	9,00	Posteriore	IA
IVECO		2865.6 FF	9,00	Posteriore	IA
IVECO		2865S.6	9,00	Posteriore	IA
IVECO		2870.9	13,19	Posteriore	IB
IVECO		2870S.9	13,19	Posteriore	IB
IVECO		2895.9 (NEW)	13,56	Posteriore	I1
IVECO		2895.9 (OLD)	13,56	Posteriore	IC
IVECO		2895.9 FF (NEW)	13,56	Posteriore	I1
IVECO		DA 11/02/98	0,00	Posteriore	I1
IVECO		FINO 11/02/98	0,00	Posteriore	IC
IVECO	FIRE-FIGHTING	DA 11/02/98	0,00	Posteriore	I1



# 42511

PTO POST. ATT. ISO IVECO EUROCARGO - EATON

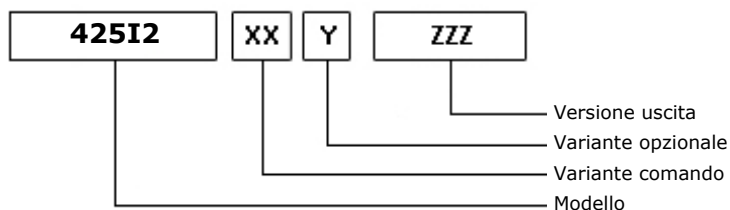
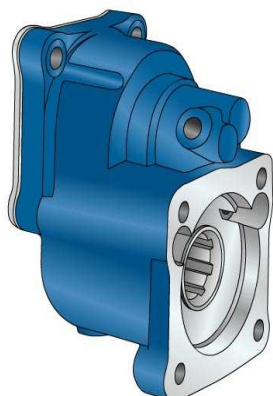




# 42512

PTO POST. ATT. ISO IVECO IVECO 2845.6-2855.6

### ALLESTIMENTI POSSIBILI



22/01/2007

### DATI TECNICI

	<b>Uscita 1</b>	
<b>Coppia (NM)</b>	300	<b>Sostituisce</b>
<b>Rapp. int.</b>	1,34	<b>Sostituita da</b>
<b>N denti</b>	24	

### TIPO COMANDO PZB

<input checked="" type="checkbox"/> Pneumatico	Meccanico con telecomando a leva (TC)	Meccanico con telecomando PUSH-PULL
Comando elettrico KES 5	Comando a depressione	Predisposto comando elettrico solenoide
Comando idraulico	Sempre in presa	Predisposta per comando staccato

### VARIANTI DI COMANDO (XX)

Tipo	Codice	Descrizione
1	2	Com.pneum.M12x1,25 senza racc.

### VARIANTI OPZIONALI (Y)

Codice	Descrizione	Kit Lubr.	Kit Interr.	Rinf.
0	Non presente			

### VERSIONI USCITA (ZZZ)

Codice	Descrizione
F12	FL SPICER1120 POST. (LATO B)
F22	FL SPICER1300 POST. (LATO B)
F32	FL DIN00 POST. (LATO B)
F62	FL DIN10 POST. (LATO B)
P42	POMPA 3 FORI UNI POST.(LATO B)
P62	POMPA 4 FORI ISO/R POST.(LATOB)





# 42512

PTO POST. ATT. ISO IVECO IVECO 2845.6-2855.6

### Kit di conversione

Pneumatico/Meccanico  
Meccanico/Pneumatico  
Com. elettrico

FISS PF 4F M12

205X0870000

### Kit flangia

Codice

Descrizione

205F3230000

KIT FL SPICER 1300/DIN 10 FISS. M12

205F3300000

KIT FL SPICER 1120/DIN 00 FISS. M12



# 425/2

PTO POST. ATT. ISO IVECO IVECO 2845.6-2855.6

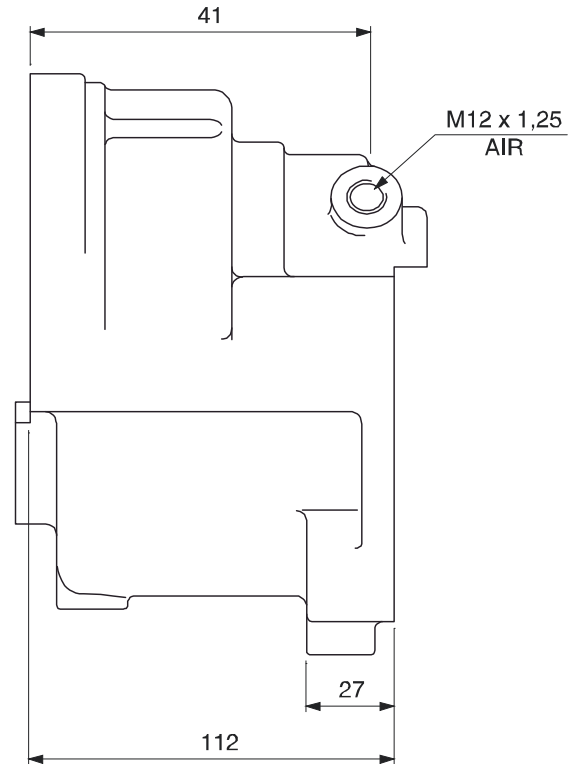
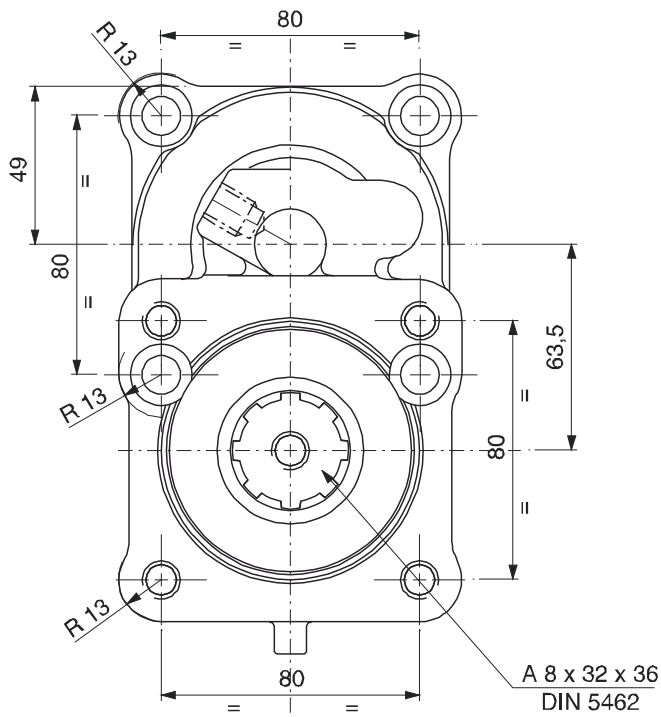
## ASSOCIAZIONI

Marca	Gamma	Modello	Rapporto 1° Marcia	Uscita	Applicazione
IVECO		2845.6	8,65	Posteriore	IA
IVECO		2855.5	6,33	Posteriore	IA
IVECO		2855.6	6,33	Posteriore	IA
IVECO		2855S.6	6,33	Posteriore	IA



# 425/2

PTO POST. ATT. ISO IVECO IVECO 2845.6-2855.6

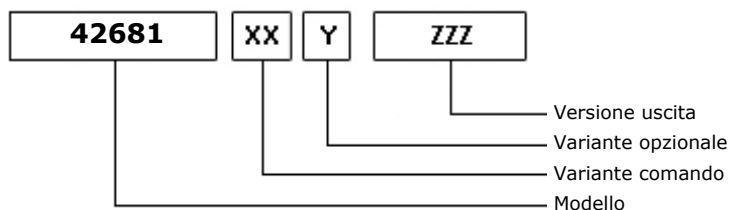




# 42681

PTO LAT. RENAULT G406-0

### ALLESTIMENTI POSSIBILI



01/06/2007

### DATI TECNICI

	<b>Uscita 1</b>	
<b>Coppia (NM)</b>	400	<b>Sostituisce</b>
<b>Rapp. int.</b>	0,88	<b>Sostituita da</b>
<b>N denti</b>	25	

### TIPO COMANDO PZB

<input checked="" type="checkbox"/> Pneumatico	Meccanico con telecomando a leva (TC)	Meccanico con telecomando PUSH-PULL
Comando elettrico KES 5	Comando a depressione	Predisposto comando elettrico solenoide
Comando idraulico	Sempre in presa	Predisposta per comando staccato

### VARIANTI DI COMANDO (XX)

Tipo	Codice	Descrizione
1	1	Comando pneumatico M12x1,25

### VARIANTI OPZIONALI (Y)

Codice	Descrizione	Kit Lubr.	Kit Interr.	Rinf.
1	Tappo ispezione			

### VERSIONI USCITA (ZZZ)

Codice	Descrizione
F22	FL SPICER1300 POST. (LATO B)
F62	FL DIN10 POST. (LATO B)



# 42681

PTO LAT. RENAULT G406-0

### Kit di conversione

Pneumatico/Meccanico  
Meccanico/Pneumatico  
Com. elettrico

FL X POMPE 4F ISO

205X5430000

### Kit flangia

Codice

Descrizione

205F0580000

FL65/10 SPICER 1300 FISS M10

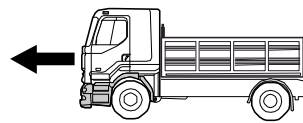
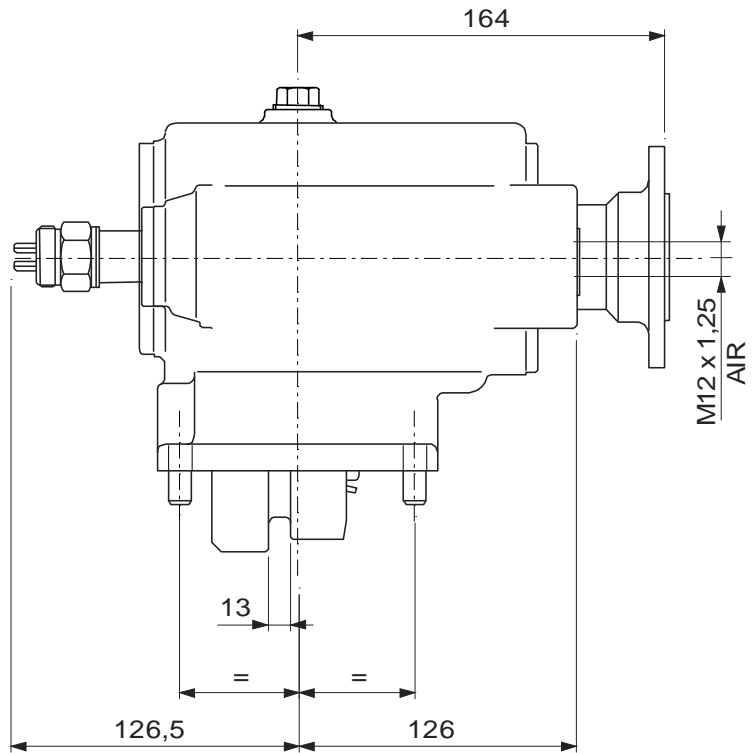
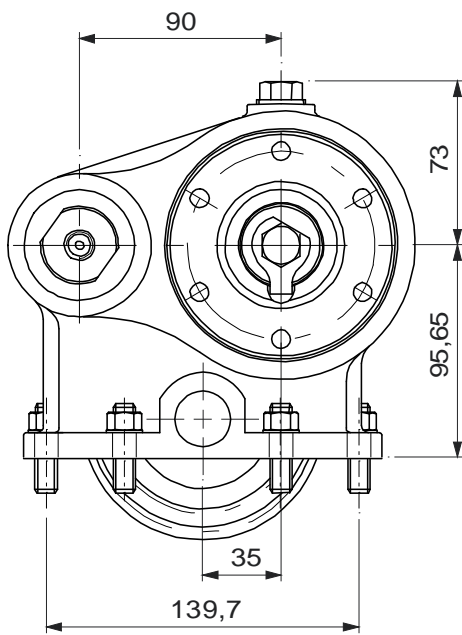
205F0590000

FL200B/3 DIN 10 FISS M10



# 42681

PTO LAT. RENAULT G406-0

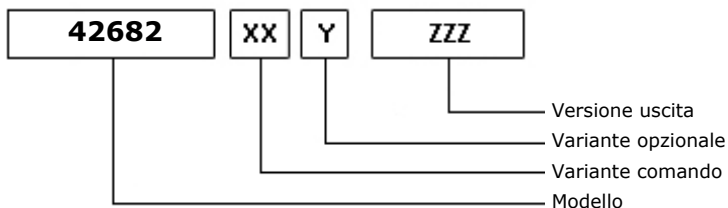




# 42682

PTO LAT. RENAULT G406-0, B6-69 - B6-85

### ALLESTIMENTI POSSIBILI



12/06/2007

### DATI TECNICI

	<b>Uscita 1</b>	
<b>Coppia (NM)</b>	400	<b>Sostituisce</b>
<b>Rapp. int.</b>	1,30	<b>Sostituita da</b>
<b>N denti</b>	25	

### TIPO COMANDO PZB

<input checked="" type="checkbox"/> Pneumatico	Meccanico con telecomando a leva (TC)	Meccanico con telecomando PUSH-PULL
Comando elettrico KES 5	Comando a depressione	Predisposto comando elettrico solenoide
Comando idraulico	Sempre in presa	Predisposta per comando staccato

### VARIANTI DI COMANDO (XX)

Tipo	Codice	Descrizione
1	1	Comando pneumatico M12x1,25

### VARIANTI OPZIONALI (Y)

Codice	Descrizione	Kit Lubr.	Kit Interr.	Rinf.
1	Tappo ispezione			

### VERSIONI USCITA (ZZZ)

Codice	Descrizione
F22	FL SPICER1300 POST. (LATO B)
F62	FL DIN10 POST. (LATO B)



# 42682

PTO LAT. RENAULT G406-0, B6-69 - B6-85

### Kit di conversione

Pneumatico/Meccanico  
Meccanico/Pneumatico  
Com. elettrico

FL X POMPE 4F ISO

205X5430000

### Kit flangia

Codice

Descrizione

205F0580000

FL65/10 SPICER 1300 FISS M10

205F0590000

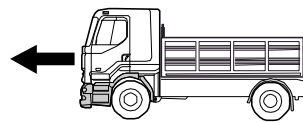
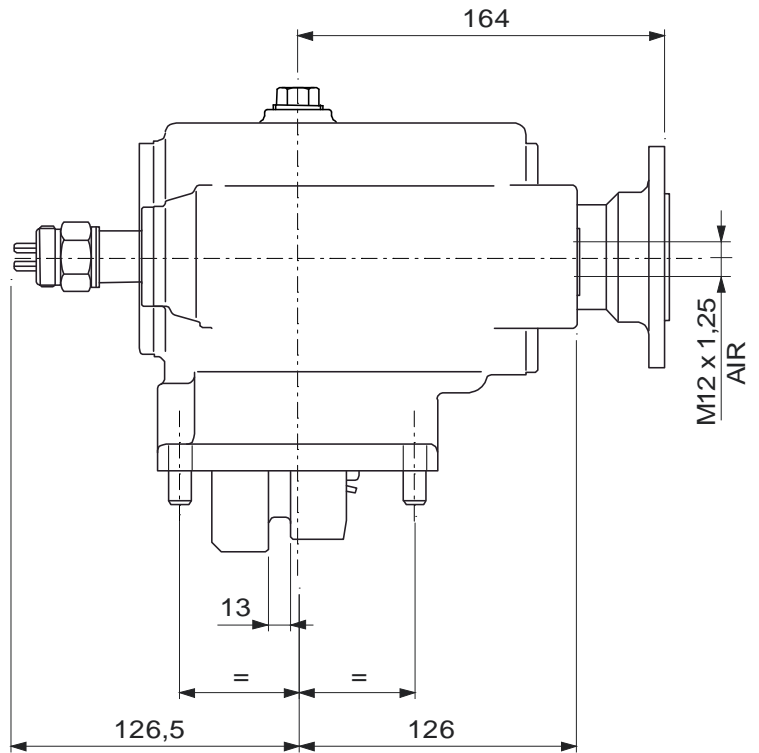
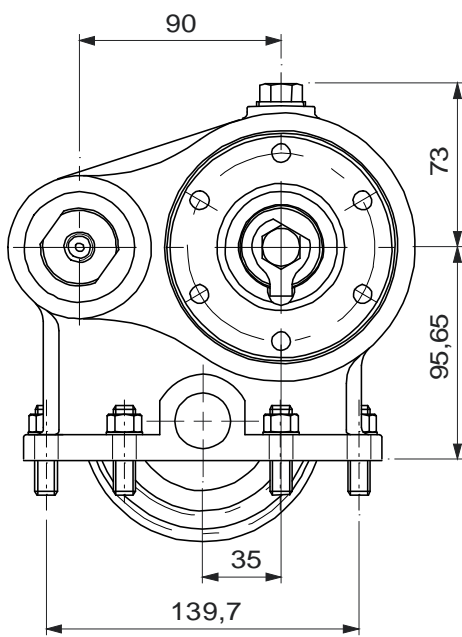
FL200B/3 DIN 10 FISS M10





# 42682

PTO LAT. RENAULT G406-0, B6-69 - B6-85

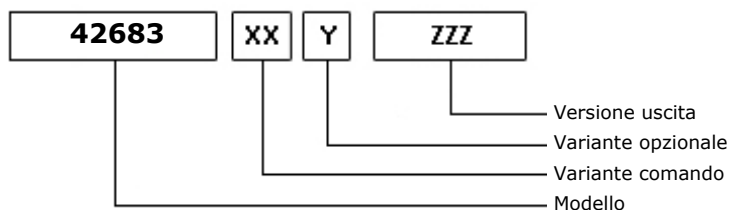




# 42683

PTO LAT. RENAULT G406-1

### ALLESTIMENTI POSSIBILI



12/06/2007

### DATI TECNICI

	<b>Uscita 1</b>	
<b>Coppia (NM)</b>	400	<b>Sostituisce</b>
<b>Rapp. int.</b>	1,09	<b>Sostituita da</b>
<b>N denti</b>	23	

### TIPO COMANDO PZB

<input checked="" type="checkbox"/> Pneumatico	Meccanico con telecomando a leva (TC)	Meccanico con telecomando PUSH-PULL
Comando elettrico KES 5	Comando a depressione	Predisposto comando elettrico solenoide
Comando idraulico	Sempre in presa	Predisposta per comando staccato

### VARIANTI DI COMANDO (XX)

Tipo	Codice	Descrizione
1	1	Comando pneumatico M12x1,25

### VARIANTI OPZIONALI (Y)

Codice	Descrizione	Kit Lubr.	Kit Interr.	Rinf.
1	Tappo ispezione			

### VERSIONI USCITA (ZZZ)

Codice	Descrizione
F22	FL SPICER1300 POST. (LATO B)
F62	FL DIN10 POST. (LATO B)



# 42683

PTO LAT. RENAULT G406-1

### Kit di conversione

Pneumatico/Meccanico  
Meccanico/Pneumatico  
Com. elettrico

FL X POMPE 4F ISO

205X5430000

### Kit flangia

Codice

Descrizione

205F0580000

FL65/10 SPICER 1300 FISS M10

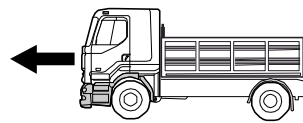
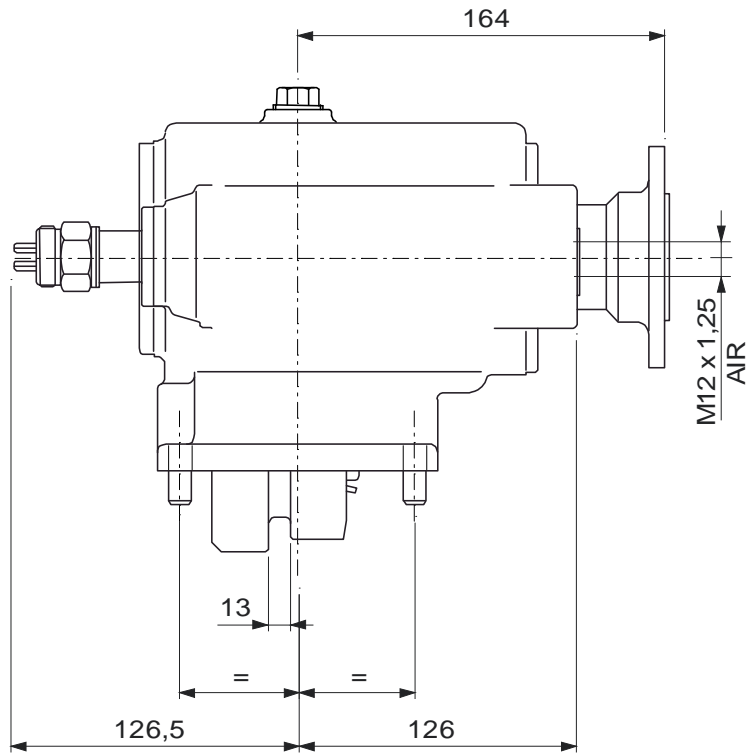
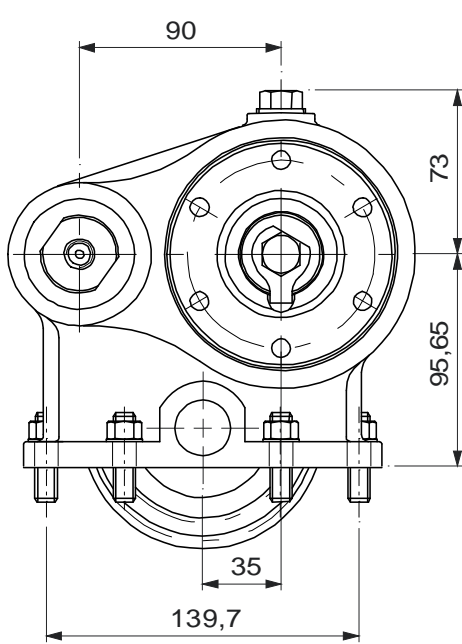
205F0590000

FL200B/3 DIN 10 FISS M10



# 42683

PTO LAT. RENAULT G406-1

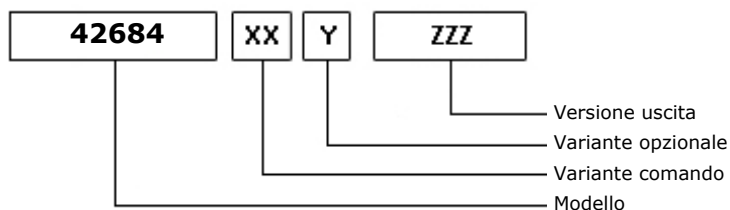




# 42684

PTO LAT. RENAULT BDSL 7,5/6,7

### ALLESTIMENTI POSSIBILI



12/06/2007

### DATI TECNICI

	<b>Uscita 1</b>	
<b>Coppia (NM)</b>	400	<b>Sostituisce</b>
<b>Rapp. int.</b>	1,30	<b>Sostituita da</b>
<b>N denti</b>	23	

### TIPO COMANDO PZB

<input checked="" type="checkbox"/> Pneumatico	Meccanico con telecomando a leva (TC)	Meccanico con telecomando PUSH-PULL
Comando elettrico KES 5	Comando a depressione	Predisposto comando elettrico solenoide
Comando idraulico	Sempre in presa	Predisposta per comando staccato

### VARIANTI DI COMANDO (XX)

Tipo	Codice	Descrizione
1	1	Comando pneumatico M12x1,25

### VARIANTI OPZIONALI (Y)

Codice	Descrizione	Kit Lubr.	Kit Interr.	Rinf.
1	Tappo ispezione			

### VERSIONI USCITA (ZZZ)

Codice	Descrizione
F22	FL SPICER1300 POST. (LATO B)
F62	FL DIN10 POST. (LATO B)



# 42684

PTO LAT. RENAULT BDSL 7,5/6,7

### Kit di conversione

Pneumatico/Meccanico  
Meccanico/Pneumatico  
Com. elettrico

FL X POMPE 4F ISO

205X5430000

### Kit flangia

Codice

Descrizione

205F0580000

FL65/10 SPICER 1300 FISS M10

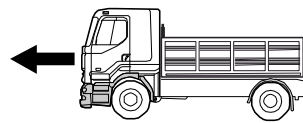
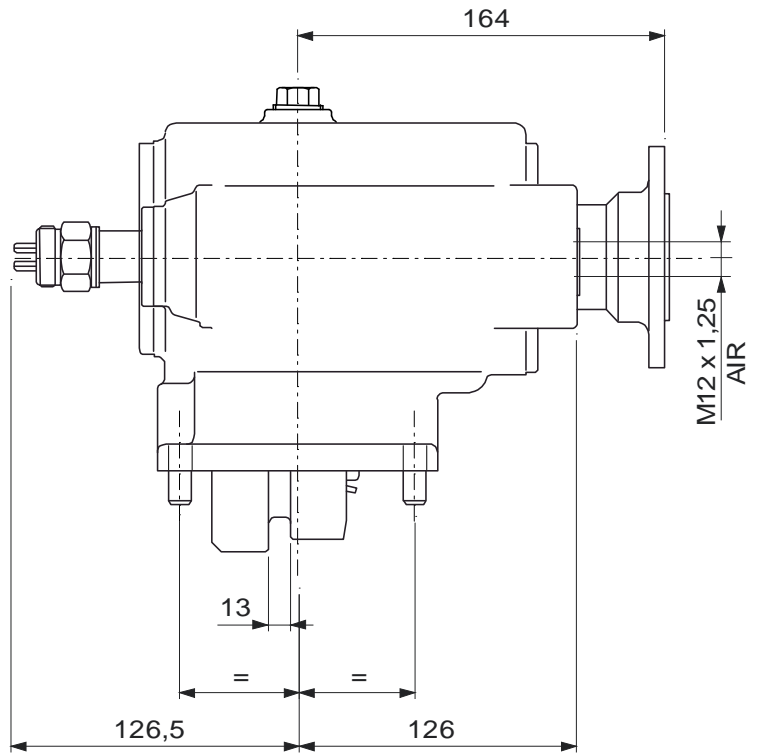
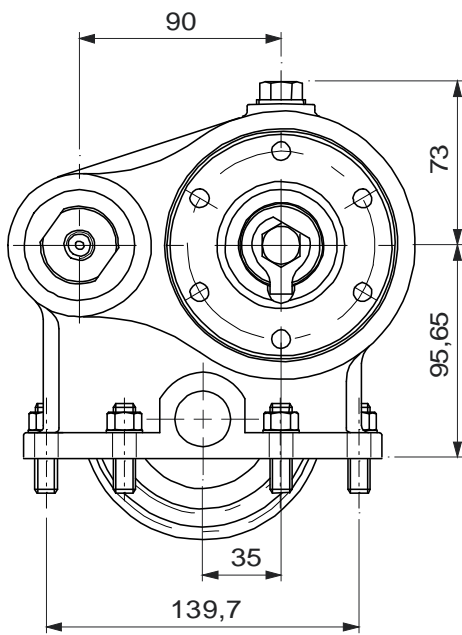
205F0590000

FL200B/3 DIN 10 FISS M10



# 42684

PTO LAT. RENAULT BDSL 7,5/6,7

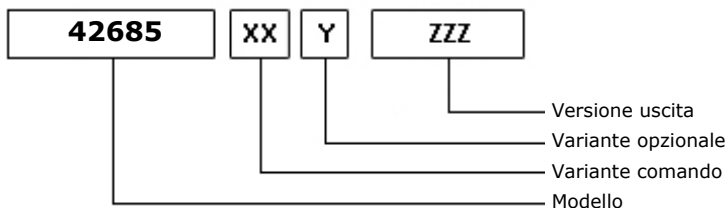




# 42685

PTO LAT. RENAULT BDSL 6,04/6,7

### ALLESTIMENTI POSSIBILI



12/06/2007

### DATI TECNICI

	<b>Uscita 1</b>	
<b>Coppia (NM)</b>	400	<b>Sostituisce</b>
<b>Rapp. int.</b>	1,30	<b>Sostituita da</b>
<b>N denti</b>	23	

### TIPO COMANDO PZB

<input checked="" type="checkbox"/> Pneumatico	Meccanico con telecomando a leva (TC)	Meccanico con telecomando PUSH-PULL
Comando elettrico KES 5	Comando a depressione	Predisposto comando elettrico solenoide
Comando idraulico	Sempre in presa	Predisposta per comando staccato

### VARIANTI DI COMANDO (XX)

Tipo	Codice	Descrizione
1	1	Comando pneumatico M12x1,25

### VARIANTI OPZIONALI (Y)

Codice	Descrizione	Kit Lubr.	Kit Interr.	Rinf.
1	Tappo ispezione			

### VERSIONI USCITA (ZZZ)

Codice	Descrizione
F22	FL SPICER1300 POST. (LATO B)
F62	FL DIN10 POST. (LATO B)





# 42685

PTO LAT. RENAULT BDSL 6,04/6,7

### Kit di conversione

Pneumatico/Meccanico  
Meccanico/Pneumatico  
Com. elettrico

FL X POMPE 4F ISO

205X5430000

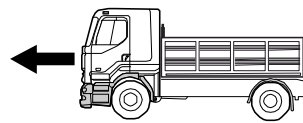
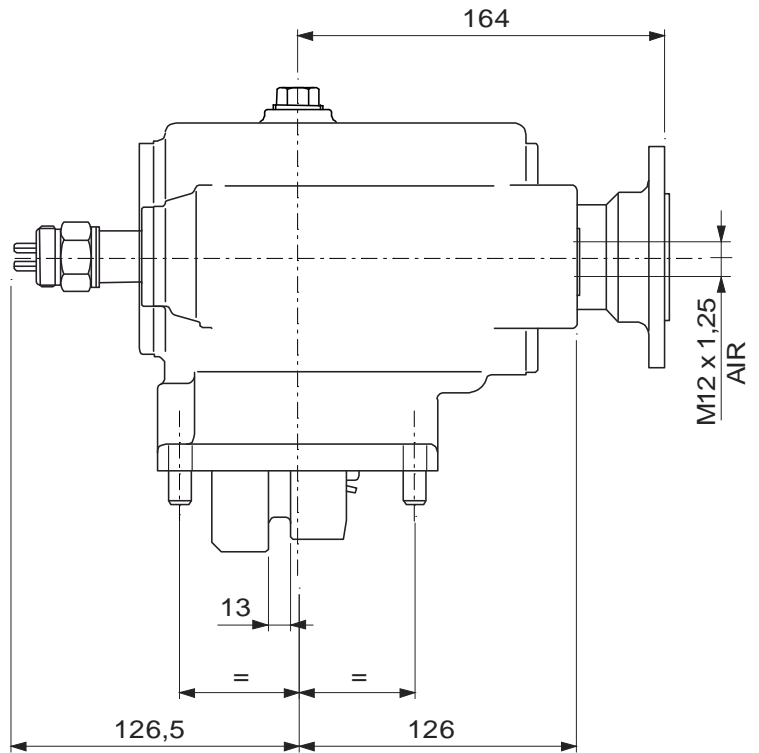
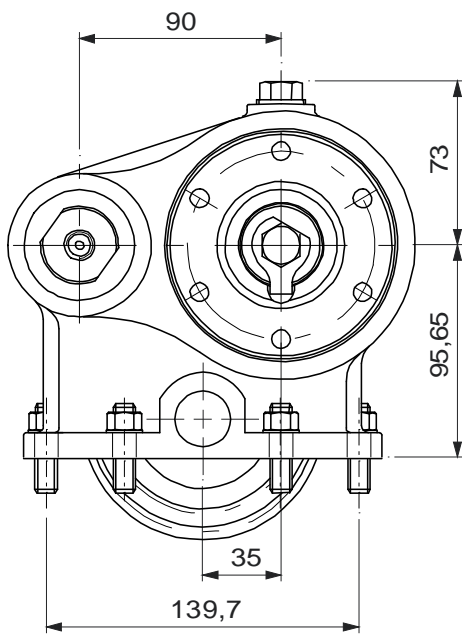
### Kit flangia

Codice	Descrizione
205F0580000	FL65/10 SPICER 1300 FISS M10
205F0590000	FL200B/3 DIN 10 FISS M10



# 42685

PTO LAT. RENAULT BDSL 6,04/6,7

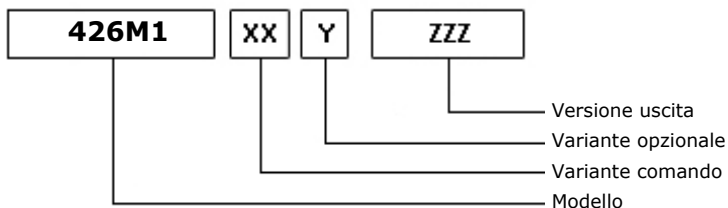
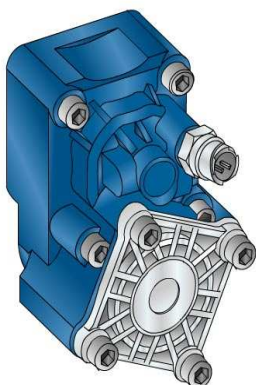




# 426M1

PTO POS. M. D. MERCEDES G240 (ACTROS)

## ALLESTIMENTI POSSIBILI



15/09/2006

## DATI TECNICI

	<b>Uscita 1</b>	
<b>Coppia (NM)</b>	350	<b>Sostituisce</b>
<b>Rapp. int.</b>	1,80	<b>Sostituita da</b>
<b>N denti</b>	12	

## TIPO COMANDO PZB

<input checked="" type="checkbox"/> Pneumatico	Meccanico con telecomando a leva (TC)	Meccanico con telecomando PUSH-PULL
Comando elettrico KES 5	Comando a depressione	Predisposto comando elettrico solenoide
Comando idraulico	Sempre in presa	Predisposta per comando staccato

## VARIANTI DI COMANDO (XX)

Tipo	Codice	Descrizione
1	1	Com. pneum. M12x1,25 con racc.
1	2	Com.pneum.M12x1,25 senza racc.

## VARIANTI OPZIONALI (Y)

Codice	Descrizione	Kit Lubr.	Kit Interr.	Rinf.
0	Non presente			<input checked="" type="checkbox"/>
2	Con Kit di Lubrificazione			<input checked="" type="checkbox"/>
5	Con kit interrupt. Merit		205E5670000	<input checked="" type="checkbox"/>
6	Con kit interrupt. T.D.S.		205E5660000	<input checked="" type="checkbox"/>
7	Con kit int. Merit+ KLB12		205E5670000	<input checked="" type="checkbox"/>
A	Versione per Euro2			<input checked="" type="checkbox"/>

## VERSIONI USCITA (ZZZ)

Codice	Descrizione
F12	FL SPICER1120 POST. (LATO B)
F22	FL SPICER1300 POST. (LATO B)
F32	FL DIN00 POST. (LATO B)
F62	FL DIN10 POST. (LATO B)
P62	POMPA 4 FORI ISO/R POST.(LATOB)



# 426M1

PTO POS. M. D. MERCEDES G240 (ACTROS)

### Kit di conversione

Pneumatico/Meccanico  
Meccanico/Pneumatico  
Com. elettrico

FISS PF 4F M12

205X0870000

### Kit flangia

Codice

Descrizione

205F5640000

FL SPICER1300/DIN10

205F5650000

FL SPICER1120/DIN00

### Kit interruttore

Codice

Descrizione

205E5660000

KIT INTERRUT. TDS

205E5670000

KIT INTERRUT. MERIT

### Kit elettrici

Codice

Descrizione

205E4820000

KIT COLL. ELETTR. X INTER.SEGN



# 426M1

## PTO POS. M. D. MERCEDES G240 (ACTROS)

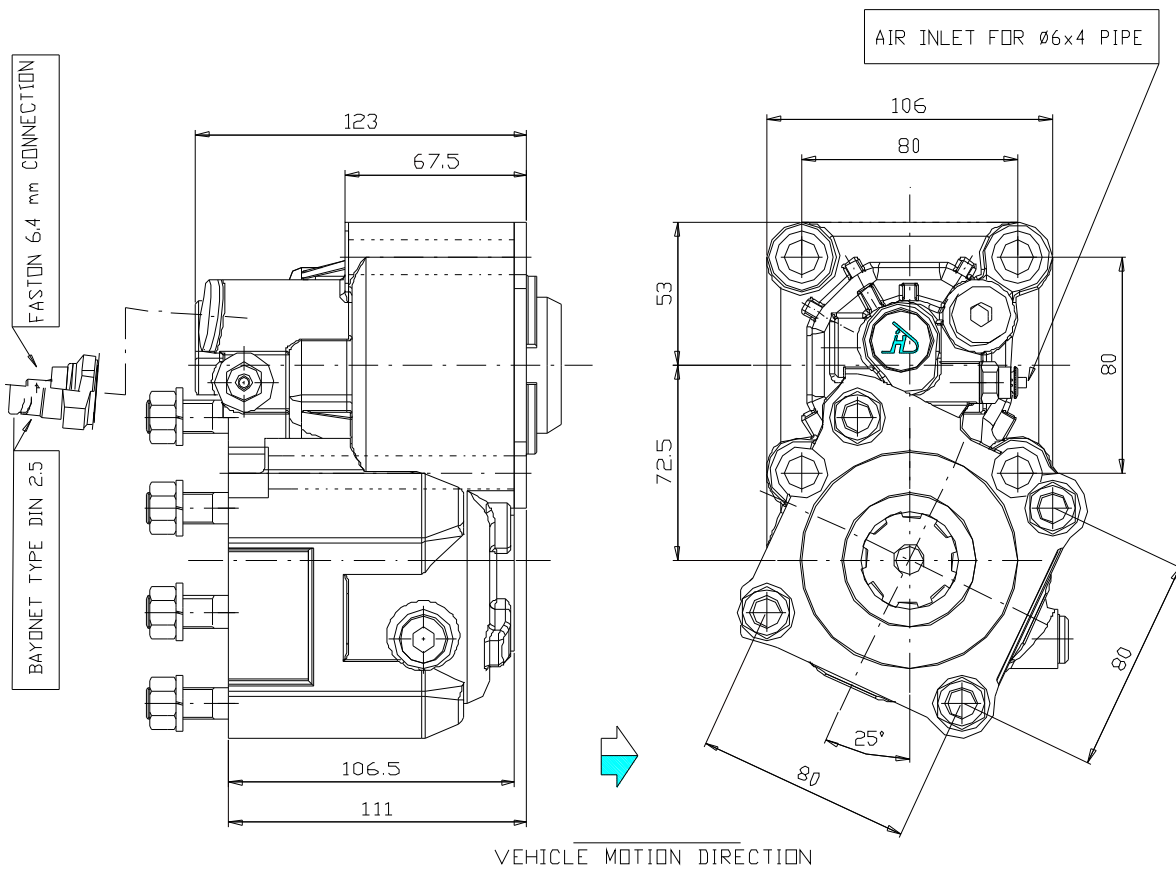
### ASSOCIAZIONI

Marca	Gamma	Modello	Rapporto 1° Marcia	Uscita	Applicazione
MERCEDES		G 125 - 9 (NEW)	15,90	Posteriore	M1
MERCEDES		G 125 -16 (NEW)	11,90	Posteriore	M1
MERCEDES		G 125 -16 (NEW)	14,00	Posteriore	M1
MERCEDES		G 125 -16+VOITH	11,90	Posteriore	M7
MERCEDES		G 131 - 9	14,57	Posteriore	M8
MERCEDES		G 135 -16 (NEW)	11,90	Posteriore	M1
MERCEDES		G 135 -16+VOITH	11,90	Posteriore	M7
MERCEDES		G 155 - 9 (NEW)	15,90	Posteriore	M1
MERCEDES		G 155 -16 (NEW)	11,90	Posteriore	M1
MERCEDES		G 155 -16 (NEW)	14,00	Posteriore	M1
MERCEDES		G 155 -16+VOITH	11,90	Posteriore	M7
MERCEDES		G 180 -16 (NEW)	11,90	Posteriore	M1
MERCEDES		G 180 -16 (NEW)	14,00	Posteriore	M1
MERCEDES		G 180 -16+VOITH	11,90	Posteriore	M7
MERCEDES		G 200 -16 (NEW)	11,90	Posteriore	M1
MERCEDES		G 200 -16+VOITH	11,90	Posteriore	M7
MERCEDES		G 201 -12	14,93	Posteriore	MC
MERCEDES		G 210 -16	11,90	Posteriore	M8
MERCEDES		G 210 -16	14,20	Posteriore	M8
MERCEDES		G 210 -16+VOITH	14,20	Posteriore	M9
MERCEDES		G 210 -18	14,00	Posteriore	M8
MERCEDES		G 211 -12	14,93	Sinistra	MC
MERCEDES		G 211 -16	17,00	Posteriore	M8
MERCEDES		G 211 -16+VOITH	17,00	Posteriore	M9
MERCEDES		G 221 - 9	16,20	Posteriore	M8
MERCEDES		G 231 -16	17,00	Posteriore	M8
MERCEDES		G 231 -16+VOITH	17,00	Posteriore	MD
MERCEDES		G 240 -16	11,70	Posteriore	M8
MERCEDES		G 240 -16+VOITH	11,70	Posteriore	M9
MERCEDES		G 241 -16	0,00	Posteriore	MC
MERCEDES		G 248 -16	11,70	Posteriore	M8
MERCEDES		G 260 -16	9,80	Posteriore	M8
MERCEDES		G 260 -16+VOITH	9,80	Posteriore	M9
MERCEDES		G 280 -16	11,70	Posteriore	M8
MERCEDES		G 281 -12	14,93	Sinistra	MC
MERCEDES		G 281 -12+VOITH	14,93	Sinistra	MD
MERCEDES		G 330 -12+VOITH	0,00	Posteriore	MD
MERCEDES		POST.A N 206785	11,90	Posteriore	M1
MERCEDES		POST.A N 206785	14,00	Posteriore	M1
MERCEDES		POST.A N 206785	15,90	Posteriore	M1



# 426M1

PTO POS. M. D. MERCEDES G240 (ACTROS)

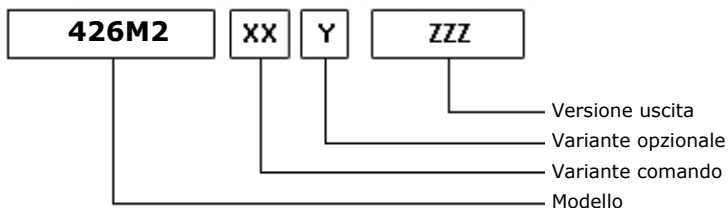
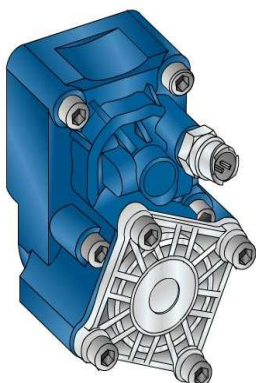




# 426M2

PTO POS. M. D. MERCEDES G240 (ACTROS)

## ALLESTIMENTI POSSIBILI



15/09/2006

## DATI TECNICI

	<b>Uscita 1</b>	
<b>Coppia (NM)</b>	400	<b>Sostituisce</b>
<b>Rapp. int.</b>	1,58	<b>Sostituita da</b>
<b>N denti</b>	12	

## TIPO COMANDO PZB

<input checked="" type="checkbox"/> Pneumatico	Meccanico con telecomando a leva (TC)	Meccanico con telecomando PUSH-PULL
Comando elettrico KES 5	Comando a depressione	Predisposto comando elettrico solenoide
Comando idraulico	Sempre in presa	Predisposta per comando staccato

## VARIANTI DI COMANDO (XX)

Tipo	Codice	Descrizione
1	1	Com. pneum. M12x1,25 con racc.
1	2	Com.pneum.M12x1,25 senza racc.

## VARIANTI OPZIONALI (Y)

Codice	Descrizione	Kit Lubr.	Kit Interr.	Rinf.
0	Non presente			<input checked="" type="checkbox"/>
2	Con Kit di Lubrificazione			<input checked="" type="checkbox"/>
5	Con kit interrupt. Merit		205E5670000	<input checked="" type="checkbox"/>
6	Con kit interrupt. T.D.S.		205E5660000	<input checked="" type="checkbox"/>
7	Con kit int. Merit+ KLB12		205E5670000	<input checked="" type="checkbox"/>
A	Versione per cambi Euro2			<input checked="" type="checkbox"/>

## VERSIONI USCITA (ZZZ)

Codice	Descrizione
F12	FL SPICER1120 POST. (LATO B)
F22	FL SPICER1300 POST. (LATO B)
F32	FL DIN00 POST. (LATO B)
F62	FL DIN10 POST. (LATO B)
P62	POMPA 4 FORI ISO/R POST.(LATOB)



# 426M2

PTO POS. M. D. MERCEDES G240 (ACTROS)

### Kit di conversione

Pneumatico/Meccanico  
Meccanico/Pneumatico  
Com. elettrico

FISS PF 4F M12

205X0870000

### Kit flangia

Codice

Descrizione

205F5640000

FL SPICER1300/DIN10

205F5650000

FL SPICER1120/DIN00

### Kit interruttore

Codice

Descrizione

205E5660000

KIT INTERRUT. TDS

205E5670000

KIT INTERRUT. MERIT

### Kit elettrici

Codice

Descrizione

205E4820000

KIT COLL. ELETTR. X INTER.SEGN





# 426M2

## PTO POS. M. D. MERCEDES G240 (ACTROS)

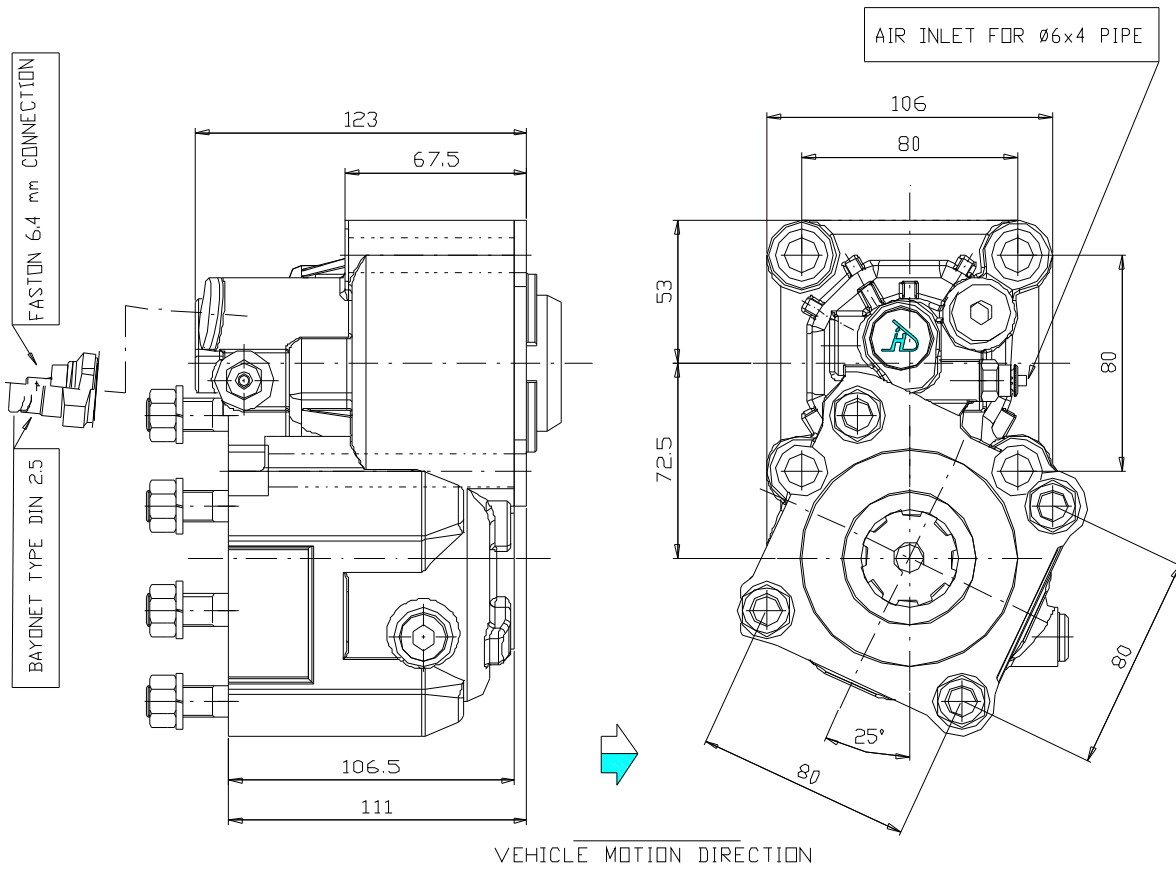
### ASSOCIAZIONI

Marca	Gamma	Modello	Rapporto 1° Marcia	Uscita	Applicazione
MERCEDES		G 125 - 9 (NEW)	15,90	Posteriore	M1
MERCEDES		G 125 -16 (NEW)	11,90	Posteriore	M1
MERCEDES		G 125 -16 (NEW)	14,00	Posteriore	M1
MERCEDES		G 125 -16+VOITH	11,90	Posteriore	M7
MERCEDES		G 131 - 9	14,57	Posteriore	M8
MERCEDES		G 135 -16 (NEW)	11,90	Posteriore	M1
MERCEDES		G 135 -16+VOITH	11,90	Posteriore	M7
MERCEDES		G 155 - 9 (NEW)	15,90	Posteriore	M1
MERCEDES		G 155 -16 (NEW)	11,90	Posteriore	M1
MERCEDES		G 155 -16 (NEW)	14,00	Posteriore	M1
MERCEDES		G 155 -16+VOITH	11,90	Posteriore	M7
MERCEDES		G 180 -16 (NEW)	11,90	Posteriore	M1
MERCEDES		G 180 -16 (NEW)	14,00	Posteriore	M1
MERCEDES		G 180 -16+VOITH	11,90	Posteriore	M7
MERCEDES		G 200 -16 (NEW)	11,90	Posteriore	M1
MERCEDES		G 200 -16+VOITH	11,90	Posteriore	M7
MERCEDES		G 201 -12	14,93	Posteriore	MC
MERCEDES		G 210 -16	11,90	Posteriore	M8
MERCEDES		G 210 -16	14,20	Posteriore	M8
MERCEDES		G 210 -16+VOITH	14,20	Posteriore	M9
MERCEDES		G 210 -18	14,00	Posteriore	M8
MERCEDES		G 211 -12	14,93	Sinistra	MC
MERCEDES		G 211 -16	17,00	Posteriore	M8
MERCEDES		G 211 -16+VOITH	17,00	Posteriore	M9
MERCEDES		G 221 - 9	16,20	Posteriore	M8
MERCEDES		G 231 -16	17,00	Posteriore	M8
MERCEDES		G 231 -16+VOITH	17,00	Posteriore	MD
MERCEDES		G 240 -16	11,70	Posteriore	M8
MERCEDES		G 240 -16+VOITH	11,70	Posteriore	M9
MERCEDES		G 241 -16	0,00	Posteriore	MC
MERCEDES		G 248 -16	11,70	Posteriore	M8
MERCEDES		G 260 -16	9,80	Posteriore	M8
MERCEDES		G 260 -16+VOITH	9,80	Posteriore	M9
MERCEDES		G 280 -16	11,70	Posteriore	M8
MERCEDES		G 281 -12	14,93	Sinistra	MC
MERCEDES		G 281 -12+VOITH	14,93	Sinistra	MD
MERCEDES		G 330 -12+VOITH	0,00	Posteriore	MD
MERCEDES		POST.A N 206785	11,90	Posteriore	M1
MERCEDES		POST.A N 206785	14,00	Posteriore	M1
MERCEDES		POST.A N 206785	15,90	Posteriore	M1



# 426M2

PTO POS. M. D. MERCEDES G240 (ACTROS)

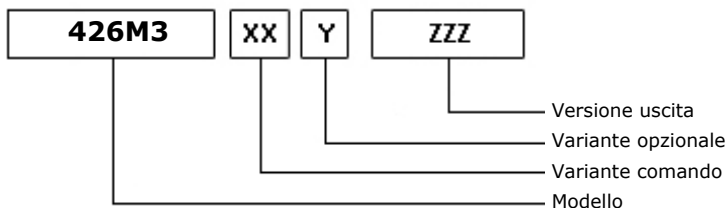
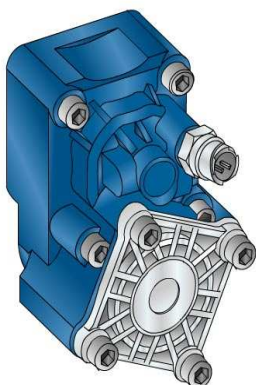




# 426M3

PTO POS. M. D. MERCEDES G240 (ACTROS)

## ALLESTIMENTI POSSIBILI



15/09/2006

## DATI TECNICI

	<b>Uscita 1</b>	
<b>Coppia (NM)</b>	450	<b>Sostituisce</b>
<b>Rapp. int.</b>	1,33	<b>Sostituita da</b>
<b>N denti</b>	12	

## TIPO COMANDO PZB

<input checked="" type="checkbox"/> Pneumatico	Meccanico con telecomando a leva (TC)	Meccanico con telecomando PUSH-PULL
Comando elettrico KES 5	Comando a depressione	Predisposto comando elettrico solenoide
Comando idraulico	Sempre in presa	Predisposta per comando staccato

## VARIANTI DI COMANDO (XX)

Tipo	Codice	Descrizione
1	1	Com. pneum. M12x1,25 con racc.
1	2	Com.pneum.M12x1,25 senza racc.

## VARIANTI OPZIONALI (Y)

Codice	Descrizione	Kit Lubr.	Kit Interr.	Rinf.
0	Non presente			<input checked="" type="checkbox"/>
2	Con Kit di Lubrificazione			<input checked="" type="checkbox"/>
5	Con kit interrupt. Merit		205E5670000	<input checked="" type="checkbox"/>
6	Con kit interrupt. T.D.S.		205E5660000	<input checked="" type="checkbox"/>
7	Con kit int. Merit+ KLB12		205E5670000	<input checked="" type="checkbox"/>
A	Versione per cambi Euro2			<input checked="" type="checkbox"/>

## VERSIONI USCITA (ZZZ)

Codice	Descrizione
F12	FL SPICER1120 POST. (LATO B)
F22	FL SPICER1300 POST. (LATO B)
F32	FL DIN00 POST. (LATO B)
F62	FL DIN10 POST. (LATO B)
P62	POMPA 4 FORI ISO/R POST.(LATOB)



# 426M3

PTO POS. M. D. MERCEDES G240 (ACTROS)

### Kit di conversione

Pneumatico/Meccanico  
Meccanico/Pneumatico  
Com. elettrico

FISS PF 4F M12

205X0870000

### Kit flangia

Codice

Descrizione

205F5640000

FL SPICER1300/DIN10

205F5650000

FL SPICER1120/DIN00

### Kit interruttore

Codice

Descrizione

205E5660000

KIT INTERRUT. TDS

205E5670000

KIT INTERRUT. MERIT

### Kit elettrici

Codice

Descrizione

205E4820000

KIT COLL. ELETTR. X INTER.SEGN



# 426M3

## PTO POS. M. D. MERCEDES G240 (ACTROS)

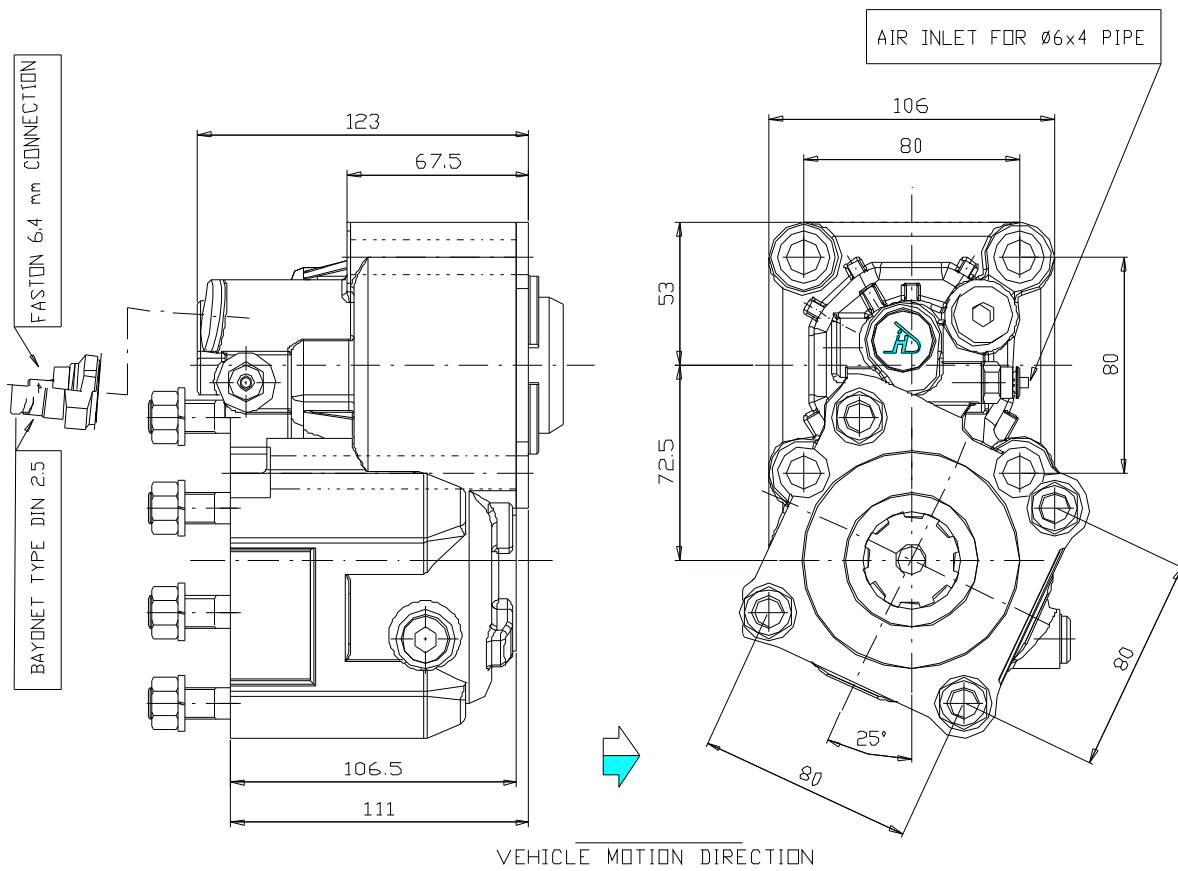
### ASSOCIAZIONI

Marca	Gamma	Modello	Rapporto 1° Marcia	Uscita	Applicazione
MERCEDES		G 125 - 9 (NEW)	15,90	Posteriore	M1
MERCEDES		G 125 -16 (NEW)	11,90	Posteriore	M1
MERCEDES		G 125 -16 (NEW)	14,00	Posteriore	M1
MERCEDES		G 125 -16+VOITH	11,90	Posteriore	M7
MERCEDES		G 131 - 9	14,57	Posteriore	M8
MERCEDES		G 135 -16 (NEW)	11,90	Posteriore	M1
MERCEDES		G 135 -16+VOITH	11,90	Posteriore	M7
MERCEDES		G 155 - 9 (NEW)	15,90	Posteriore	M1
MERCEDES		G 155 -16 (NEW)	11,90	Posteriore	M1
MERCEDES		G 155 -16 (NEW)	14,00	Posteriore	M1
MERCEDES		G 155 -16+VOITH	11,90	Posteriore	M7
MERCEDES		G 180 -16 (NEW)	11,90	Posteriore	M1
MERCEDES		G 180 -16 (NEW)	14,00	Posteriore	M1
MERCEDES		G 180 -16+VOITH	11,90	Posteriore	M7
MERCEDES		G 200 -16 (NEW)	11,90	Posteriore	M1
MERCEDES		G 200 -16+VOITH	11,90	Posteriore	M7
MERCEDES		G 201 -12	14,93	Posteriore	MC
MERCEDES		G 210 -16	11,90	Posteriore	M8
MERCEDES		G 210 -16	14,20	Posteriore	M8
MERCEDES		G 210 -16+VOITH	14,20	Posteriore	M9
MERCEDES		G 210 -18	14,00	Posteriore	M8
MERCEDES		G 211 -12	14,93	Sinistra	MC
MERCEDES		G 211 -16	17,00	Posteriore	M8
MERCEDES		G 211 -16+VOITH	17,00	Posteriore	M9
MERCEDES		G 221 - 9	16,20	Posteriore	M8
MERCEDES		G 231 -16	17,00	Posteriore	M8
MERCEDES		G 231 -16+VOITH	17,00	Posteriore	MD
MERCEDES		G 240 -16	11,70	Posteriore	M8
MERCEDES		G 240 -16+VOITH	11,70	Posteriore	M9
MERCEDES		G 241 -16	0,00	Posteriore	MC
MERCEDES		G 248 -16	11,70	Posteriore	M8
MERCEDES		G 260 -16	9,80	Posteriore	M8
MERCEDES		G 260 -16+VOITH	9,80	Posteriore	M9
MERCEDES		G 280 -16	11,70	Posteriore	M8
MERCEDES		G 281 -12	14,93	Sinistra	MC
MERCEDES		G 281 -12+VOITH	14,93	Sinistra	MD
MERCEDES		G 330 -12+VOITH	0,00	Posteriore	MD
MERCEDES		POST.A N 206785	11,90	Posteriore	M1
MERCEDES		POST.A N 206785	14,00	Posteriore	M1
MERCEDES		POST.A N 206785	15,90	Posteriore	M1



# 426M3

PTO POS. M. D. MERCEDES G240 (ACTROS)

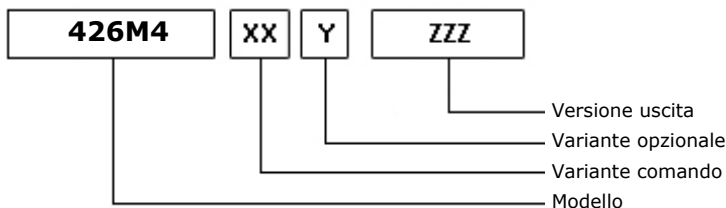
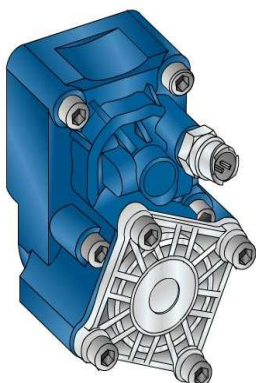




# 426M4

PTO POS. M. D. MERCEDES G240 (ACTROS)

## ALLESTIMENTI POSSIBILI



15/09/2006

## DATI TECNICI

	<b>Uscita 1</b>	
<b>Coppia (NM)</b>	500	<b>Sostituisce</b>
<b>Rapp. int.</b>	0,92	<b>Sostituita da</b>
<b>N denti</b>	12	

## TIPO COMANDO PZB

<input checked="" type="checkbox"/> Pneumatico	Meccanico con telecomando a leva (TC)	Meccanico con telecomando PUSH-PULL
Comando elettrico KES 5	Comando a depressione	Predisposto comando elettrico solenoide
Comando idraulico	Sempre in presa	Predisposta per comando staccato

## VARIANTI DI COMANDO (XX)

Tipo	Codice	Descrizione
1	1	Com. pneum. M12x1,25 con racc.
1	2	Com.pneum.M12x1,25 senza racc.

## VARIANTI OPZIONALI (Y)

Codice	Descrizione	Kit Lubr.	Kit Interr.	Rinf.
0	Non presente			<input checked="" type="checkbox"/>
2	Con Kit di Lubrificazione			<input checked="" type="checkbox"/>
5	Con kit interrupt. Merit		205E5670000	<input checked="" type="checkbox"/>
6	Con kit interrupt. T.D.S.		205E5660000	<input checked="" type="checkbox"/>
7	Con kit int. Merit+ KLB12		205E5670000	<input checked="" type="checkbox"/>
A	Versione per cambi Euro2			<input checked="" type="checkbox"/>

## VERSIONI USCITA (ZZZ)

Codice	Descrizione
F12	FL SPICER1120 POST. (LATO B)
F22	FL SPICER1300 POST. (LATO B)
F32	FL DIN00 POST. (LATO B)
F62	FL DIN10 POST. (LATO B)
P62	POMPA 4 FORI ISO/R POST.(LATOB)



# 426M4

PTO POS. M. D. MERCEDES G240 (ACTROS)

### Kit di conversione

Pneumatico/Meccanico  
Meccanico/Pneumatico  
Com. elettrico

FISS PF 4F M12

205X0870000

### Kit flangia

Codice

Descrizione

205F5640000

FL SPICER1300/DIN10

205F5650000

FL SPICER1120/DIN00

### Kit interruttore

Codice

Descrizione

205E5660000

KIT INTERRUT. TDS

205E5670000

KIT INTERRUT. MERIT

### Kit elettrici

Codice

Descrizione

205E4820000

KIT COLL. ELETTR. X INTER.SEGN





# 426M4

## PTO POS. M. D. MERCEDES G240 (ACTROS)

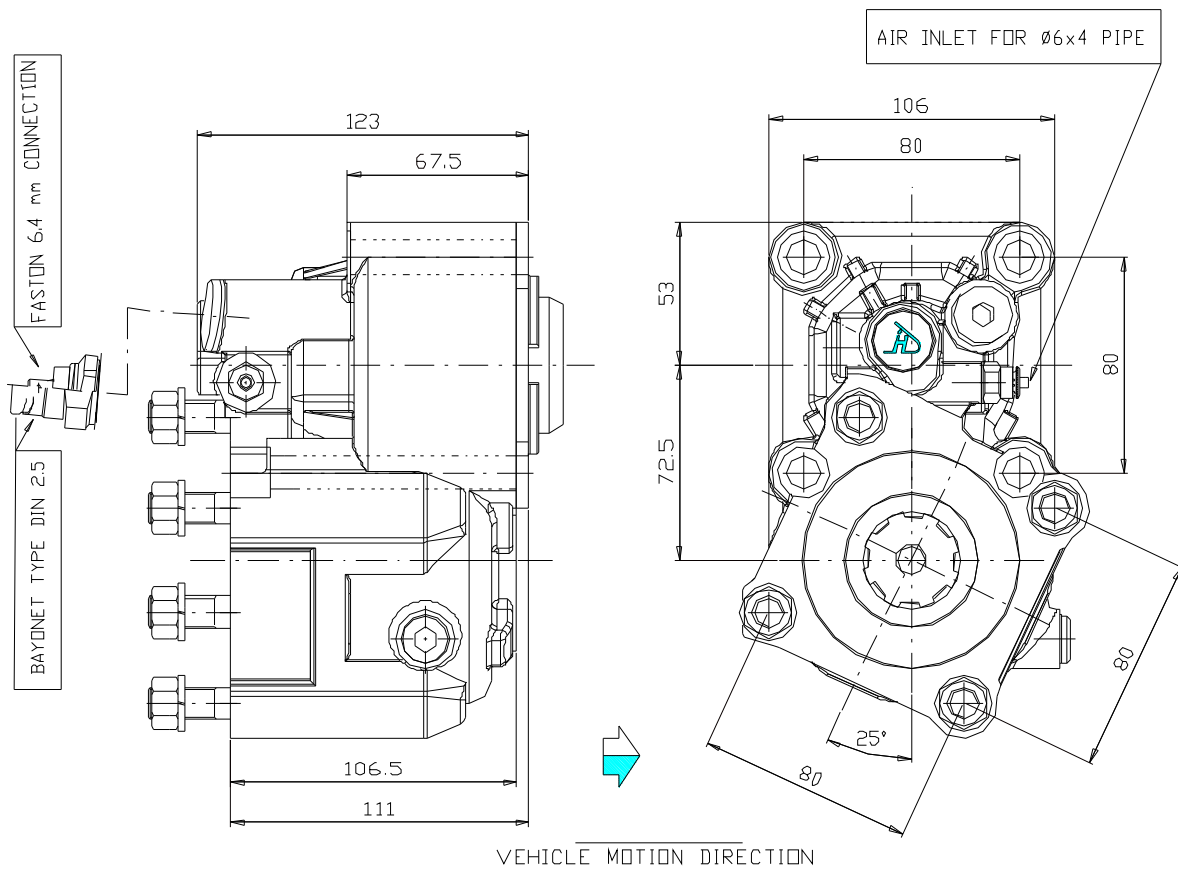
### ASSOCIAZIONI

Marca	Gamma	Modello	Rapporto 1° Marcia	Uscita	Applicazione
MERCEDES		G 125 - 9 (NEW)	15,90	Posteriore	M1
MERCEDES		G 125 -16 (NEW)	11,90	Posteriore	M1
MERCEDES		G 125 -16 (NEW)	14,00	Posteriore	M1
MERCEDES		G 125 -16+VOITH	11,90	Posteriore	M7
MERCEDES		G 131 - 9	14,57	Posteriore	M8
MERCEDES		G 135 -16 (NEW)	11,90	Posteriore	M1
MERCEDES		G 135 -16+VOITH	11,90	Posteriore	M7
MERCEDES		G 155 - 9 (NEW)	15,90	Posteriore	M1
MERCEDES		G 155 -16 (NEW)	11,90	Posteriore	M1
MERCEDES		G 155 -16 (NEW)	14,00	Posteriore	M1
MERCEDES		G 155 -16+VOITH	11,90	Posteriore	M7
MERCEDES		G 180 -16 (NEW)	11,90	Posteriore	M1
MERCEDES		G 180 -16 (NEW)	14,00	Posteriore	M1
MERCEDES		G 180 -16+VOITH	11,90	Posteriore	M7
MERCEDES		G 200 -16 (NEW)	11,90	Posteriore	M1
MERCEDES		G 200 -16+VOITH	11,90	Posteriore	M7
MERCEDES		G 201 -12	14,93	Posteriore	MC
MERCEDES		G 210 -16	11,90	Posteriore	M8
MERCEDES		G 210 -16	14,20	Posteriore	M8
MERCEDES		G 210 -16+VOITH	14,20	Posteriore	M9
MERCEDES		G 210 -18	14,00	Posteriore	M8
MERCEDES		G 211 -12	14,93	Sinistra	MC
MERCEDES		G 211 -16	17,00	Posteriore	M8
MERCEDES		G 211 -16+VOITH	17,00	Posteriore	M9
MERCEDES		G 221 - 9	16,20	Posteriore	M8
MERCEDES		G 231 -16	17,00	Posteriore	M8
MERCEDES		G 231 -16+VOITH	17,00	Posteriore	MD
MERCEDES		G 240 -16	11,70	Posteriore	M8
MERCEDES		G 240 -16+VOITH	11,70	Posteriore	M9
MERCEDES		G 241 -16	0,00	Posteriore	MC
MERCEDES		G 248 -16	11,70	Posteriore	M8
MERCEDES		G 260 -16	9,80	Posteriore	M8
MERCEDES		G 260 -16+VOITH	9,80	Posteriore	M9
MERCEDES		G 280 -16	11,70	Posteriore	M8
MERCEDES		G 281 -12	14,93	Sinistra	MC
MERCEDES		G 281 -12+VOITH	14,93	Sinistra	MD
MERCEDES		G 330 -12+VOITH	0,00	Posteriore	MD
MERCEDES		POST.A N 206785	11,90	Posteriore	M1
MERCEDES		POST.A N 206785	14,00	Posteriore	M1
MERCEDES		POST.A N 206785	15,90	Posteriore	M1



# 426M4

PTO POS. M. D. MERCEDES G240 (ACTROS)

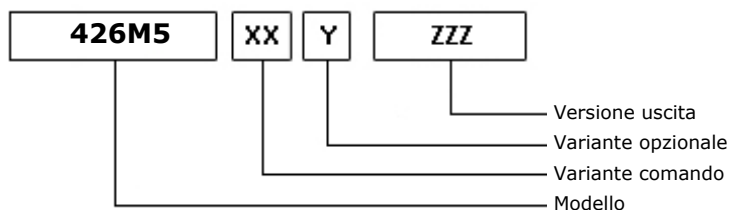




# 426M5

PTO POS. M. D. MERCEDES G4

### ALLESTIMENTI POSSIBILI



15/09/2006

### DATI TECNICI

	<b>Uscita 1</b>	<b>Sostituisce</b>
<b>Coppia (NM)</b>	350	<b>Sostituita da</b>
<b>Rapp. int.</b>	1,80	
<b>N denti</b>	12	

### TIPO COMANDO PZB

<input checked="" type="checkbox"/> Pneumatico	Meccanico con telecomando a leva (TC)	Meccanico con telecomando PUSH-PULL
Comando elettrico KES 5	Comando a depressione	Predisposto comando elettrico solenoide
Comando idraulico	Sempre in presa	Predisposta per comando staccato

### VARIANTI DI COMANDO (XX)

Tipo	Codice	Descrizione
1	1	Com. pneum. M12x1,25 con racc.
1	2	Com.pneum.M12x1,25 senza racc.

### VARIANTI OPZIONALI (Y)

Codice	Descrizione	Kit Lubr.	Kit Interr.	Rinf.
0	Non presente			<input checked="" type="checkbox"/>
2	Con Kit di Lubrificazione			<input checked="" type="checkbox"/>
5	Con kit interrupt. Merit		205E5670000	<input checked="" type="checkbox"/>
6	Con kit interrupt. T.D.S.		205E5660000	<input checked="" type="checkbox"/>
7	Con kit int. Merit+ KLB12		205E5670000	<input checked="" type="checkbox"/>

### VERSIONI USCITA (ZZZ)

Codice	Descrizione
F12	FL SPICER1120 POST. (LATO B)
F22	FL SPICER1300 POST. (LATO B)
F32	FL DIN00 POST. (LATO B)
F62	FL DIN10 POST. (LATO B)
P62	POMPA 4 FORI ISO/R POST.(LATOB



# 426M5

PTO POS. M. D. MERCEDES G4

### Kit di conversione

Pneumatico/Meccanico  
Meccanico/Pneumatico  
Com. elettrico

FISS PF 4F M12

205X0870000

### Kit flangia

Codice

Descrizione

205F5640000

FL SPICER1300/DIN10

205F5650000

FL SPICER1120/DIN00

### Kit interruttore

Codice

Descrizione

205E5660000

KIT INTERRUT. TDS

205E5670000

KIT INTERRUT. MERIT

### Kit elettrici

Codice

Descrizione

205E4820000

KIT COLL. ELETTR. X INTER.SEGN



# 426M5

PTO POS. M. D. MERCEDES G4

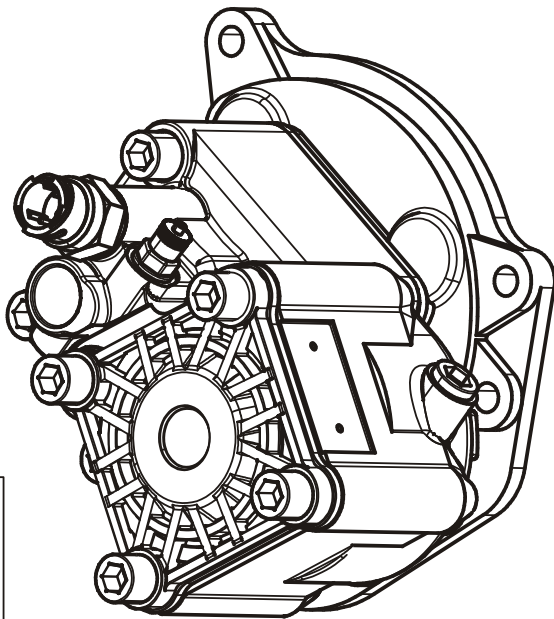
## ASSOCIAZIONI

Marca	Gamma	Modello	Rapporto 1° Marcia	Uscita	Applicazione
MERCEDES		G 125- 9 (OLD)	15,90	Posteriore	M6
MERCEDES		G 125-16 (OLD)	11,90	Posteriore	M6
MERCEDES		G 125-16 (OLD)	14,00	Posteriore	M6
MERCEDES		G 155- 9 (OLD)	15,90	Posteriore	M6
MERCEDES		G 155-16 (OLD)	11,90	Posteriore	M6
MERCEDES		G 155-16 (OLD)	14,00	Posteriore	M6
MERCEDES		G 180-16 (OLD)	11,90	Posteriore	M6
MERCEDES		G 180-16 (OLD)	14,00	Posteriore	M6
MERCEDES		G 4/110 - 6	9,00	Posteriore	M2
MERCEDES		G 4/65 - 6	9,00	Posteriore	M2
MERCEDES		G 4/65 - 7	11,00	Posteriore	M2
MERCEDES		G 4/95 - 6	9,00	Posteriore	M2
MERCEDES		G 4/95 - 7	11,00	Posteriore	M2
MERCEDES		GV 4/110 - 6	9,00	Posteriore	M2
MERCEDES		GV 4/65 - 6	9,00	Posteriore	M2
MERCEDES		GV 4/95 - 6	9,00	Posteriore	M2
MERCEDES		PRIMA N 206785	11,90	Posteriore	M6
MERCEDES		PRIMA N 206785	14,00	Posteriore	M6
MERCEDES		PRIMA N 206785	15,90	Posteriore	M6



# 426M5

PTO POS. M. D. MERCEDES G4

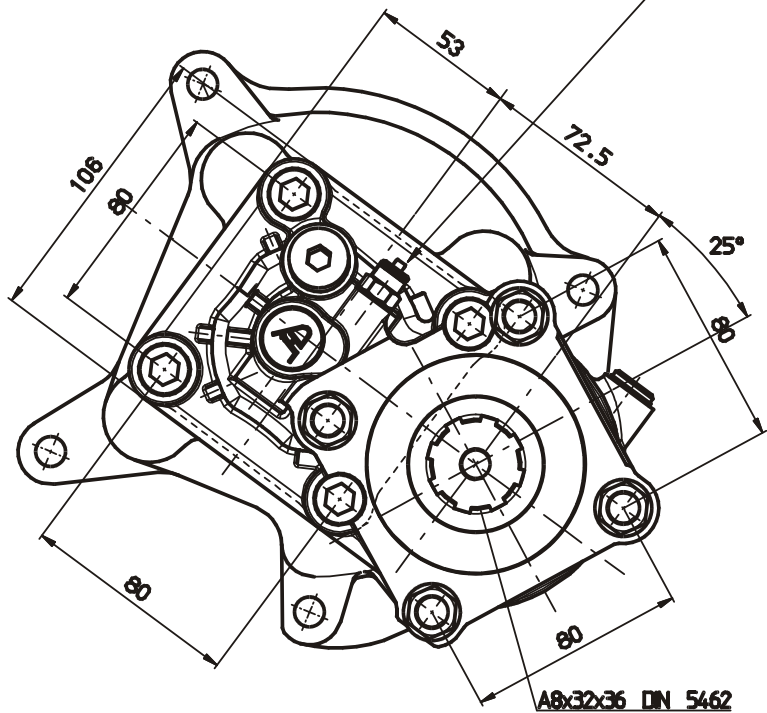
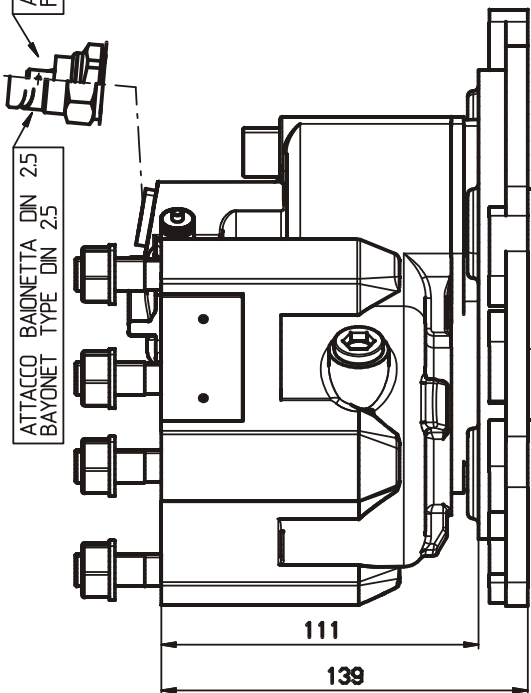


## FOR MERCEDES TRANSMISSIONS

ATTACCO FASTON 64 mm  
FASTON 64 mm CONNECTION

INGRESSO ARIA TUBO  $\phi 6 \times 4$   
AIR INLET FOR  $\phi 6 \times 4$  PIPE

SENDO DI MARCA  
VEHICLE MOTION DIRECTION

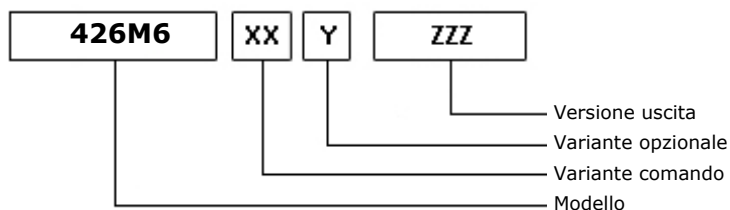




# 426M6

PTO POS. M. D. MERCEDES G4

## ALLESTIMENTI POSSIBILI



15/09/2006

## DATI TECNICI

	<b>Uscita 1</b>	<b>Sostituisce</b>
<b>Coppia (NM)</b>	400	<b>Sostituita da</b>
<b>Rapp. int.</b>	1,58	
<b>N denti</b>	12	

## TIPO COMANDO PZB

<input checked="" type="checkbox"/> Pneumatico	Meccanico con telecomando a leva (TC)	Meccanico con telecomando PUSH-PULL
Comando elettrico KES 5	Comando a depressione	Predisposto comando elettrico solenoide
Comando idraulico	Sempre in presa	Predisposta per comando staccato

## VARIANTI DI COMANDO (XX)

Tipo	Codice	Descrizione
1	1	Com. pneum. M12x1,25 con racc.
1	2	Com.pneum.M12x1,25 senza racc.

## VARIANTI OPZIONALI (Y)

Codice	Descrizione	Kit Lubr.	Kit Interr.	Rinf.
0	Non presente			<input checked="" type="checkbox"/>
2	Con Kit di Lubrificazione			<input checked="" type="checkbox"/>
5	Con kit interrupt. Merit		205E5670000	<input checked="" type="checkbox"/>
6	Con kit interrupt. T.D.S.		205E5660000	<input checked="" type="checkbox"/>
7	Con kit int. Merit+ KLB12		205E5670000	<input checked="" type="checkbox"/>

## VERSIONI USCITA (ZZZ)

Codice	Descrizione
F12	FL SPICER1120 POST. (LATO B)
F22	FL SPICER1300 POST. (LATO B)
F32	FL DIN00 POST. (LATO B)
F62	FL DIN10 POST. (LATO B)
P62	POMPA 4 FORI ISO/R POST.(LATOB



# 426M6

PTO POS. M. D. MERCEDES G4

### Kit di conversione

Pneumatico/Meccanico  
Meccanico/Pneumatico  
Com. elettrico

FISS PF 4F M12

205X0870000

### Kit flangia

Codice

Descrizione

205F5640000

FL SPICER1300/DIN10

205F5650000

FL SPICER1120/DIN00

### Kit interruttore

Codice

Descrizione

205E5660000

KIT INTERRUT. TDS

205E5670000

KIT INTERRUT. MERIT

### Kit elettrici

Codice

Descrizione

205E4820000

KIT COLL. ELETTR. X INTER.SEGN





# 426M6

PTO POS. M. D. MERCEDES G4

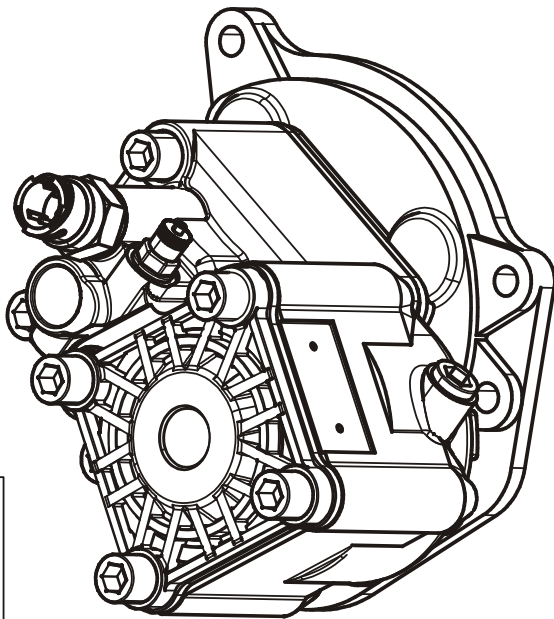
## ASSOCIAZIONI

Marca	Gamma	Modello	Rapporto 1° Marcia	Uscita	Applicazione
MERCEDES		G 125- 9 (OLD)	15,90	Posteriore	M6
MERCEDES		G 125-16 (OLD)	11,90	Posteriore	M6
MERCEDES		G 125-16 (OLD)	14,00	Posteriore	M6
MERCEDES		G 155- 9 (OLD)	15,90	Posteriore	M6
MERCEDES		G 155-16 (OLD)	11,90	Posteriore	M6
MERCEDES		G 155-16 (OLD)	14,00	Posteriore	M6
MERCEDES		G 180-16 (OLD)	11,90	Posteriore	M6
MERCEDES		G 180-16 (OLD)	14,00	Posteriore	M6
MERCEDES		G 4/110 - 6	9,00	Posteriore	M2
MERCEDES		G 4/65 - 6	9,00	Posteriore	M2
MERCEDES		G 4/65 - 7	11,00	Posteriore	M2
MERCEDES		G 4/95 - 6	9,00	Posteriore	M2
MERCEDES		G 4/95 - 7	11,00	Posteriore	M2
MERCEDES		GV 4/110 - 6	9,00	Posteriore	M2
MERCEDES		GV 4/65 - 6	9,00	Posteriore	M2
MERCEDES		GV 4/95 - 6	9,00	Posteriore	M2
MERCEDES		PRIMA N 206785	11,90	Posteriore	M6
MERCEDES		PRIMA N 206785	14,00	Posteriore	M6
MERCEDES		PRIMA N 206785	15,90	Posteriore	M6



# 426M6

PTO POS. M. D. MERCEDES G4

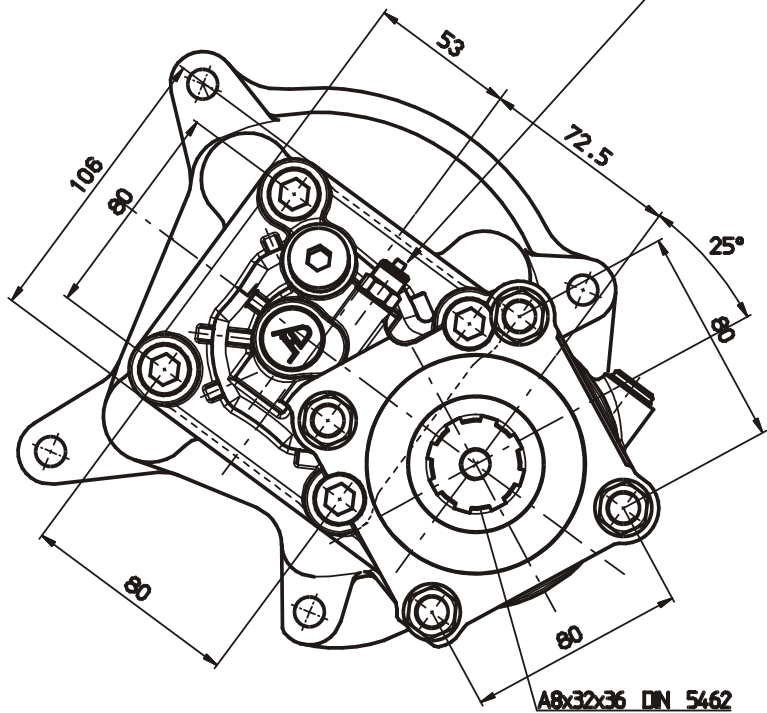
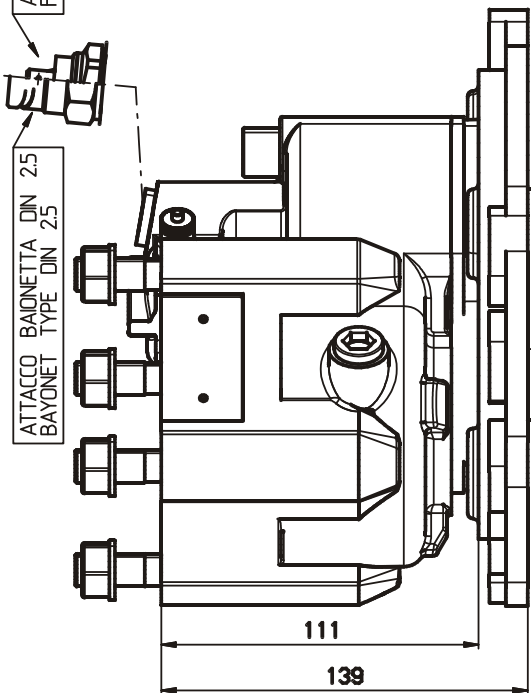


## FOR MERCEDES TRANSMISSIONS

ATTACCO FASTON 64 mm  
FASTON 64 mm CONNECTION

INGRESSO ARIA TUBO  $\phi 6 \times 4$   
AIR INLET FOR  $\phi 6 \times 4$  PIPE

SENDO DI MARCA  
VEHICLE MOTION DIRECTION

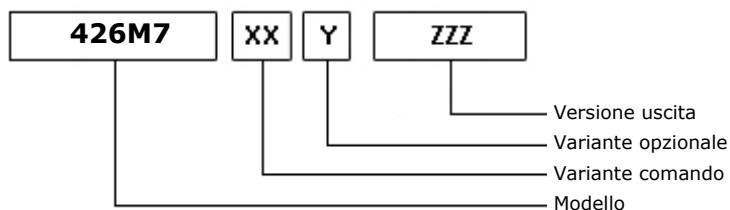




# 426M7

PTO POS. M. D. MERCEDES G4

### ALLESTIMENTI POSSIBILI



15/09/2006

### DATI TECNICI

	<b>Uscita 1</b>	<b>Sostituisce</b>
<b>Coppia (NM)</b>	450	<b>Sostituita da</b>
<b>Rapp. int.</b>	1,33	
<b>N denti</b>	12	

### TIPO COMANDO PZB

<input checked="" type="checkbox"/> Pneumatico	Meccanico con telecomando a leva (TC)	Meccanico con telecomando PUSH-PULL
Comando elettrico KES 5	Comando a depressione	Predisposto comando elettrico solenoide
Comando idraulico	Sempre in presa	Predisposta per comando staccato

### VARIANTI DI COMANDO (XX)

Tipo	Codice	Descrizione
1	1	Com. pneum. M12x1,25 con racc.
1	2	Com.pneum.M12x1,25 senza racc.

### VARIANTI OPZIONALI (Y)

Codice	Descrizione	Kit Lubr.	Kit Interr.	Rinf.
0	Non presente			<input checked="" type="checkbox"/>
2	Con Kit di Lubrificazione			<input checked="" type="checkbox"/>
5	Con kit interrupt. Merit		205E5670000	<input checked="" type="checkbox"/>
6	Con kit interrupt. T.D.S.		205E5660000	<input checked="" type="checkbox"/>
7	Con kit int. Merit+ KLB12		205E5670000	<input checked="" type="checkbox"/>

### VERSIONI USCITA (ZZZ)

Codice	Descrizione
F12	FL SPICER1120 POST. (LATO B)
F22	FL SPICER1300 POST. (LATO B)
F32	FL DIN00 POST. (LATO B)
F62	FL DIN10 POST. (LATO B)
P62	POMPA 4 FORI ISO/R POST.(LATOB



# 426M7

PTO POS. M. D. MERCEDES G4

### Kit di conversione

Pneumatico/Meccanico  
Meccanico/Pneumatico  
Com. elettrico

FISS PF 4F M12

205X0870000

### Kit flangia

Codice	Descrizione
--------	-------------

205F5640000	FL SPICER1300/DIN10
205F5650000	FL SPICER1120/DIN00

### Kit interruttore

Codice	Descrizione
--------	-------------

205E5660000	KIT INTERRUT. TDS
205E5670000	KIT INTERRUT. MERIT

### Kit elettrici

Codice	Descrizione
--------	-------------

205E4820000	KIT COLL. ELETTR. X INTER.SEGN
-------------	--------------------------------



# 426M7

PTO POS. M. D. MERCEDES G4

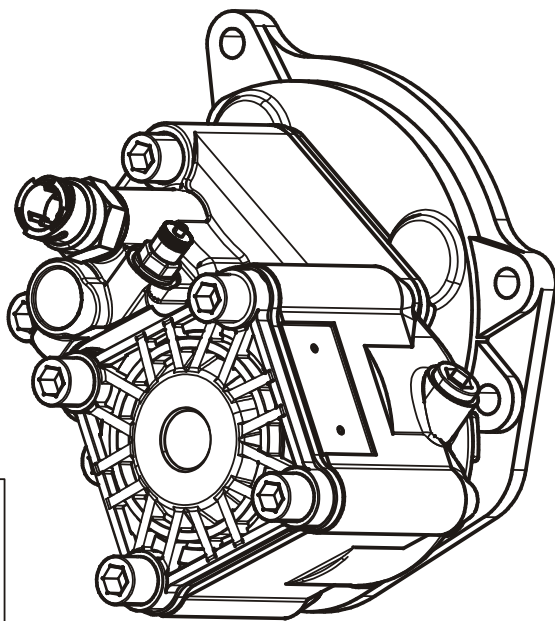
## ASSOCIAZIONI

Marca	Gamma	Modello	Rapporto 1° Marcia	Uscita	Applicazione
MERCEDES		G 125- 9 (OLD)	15,90	Posteriore	M6
MERCEDES		G 125-16 (OLD)	11,90	Posteriore	M6
MERCEDES		G 125-16 (OLD)	14,00	Posteriore	M6
MERCEDES		G 155- 9 (OLD)	15,90	Posteriore	M6
MERCEDES		G 155-16 (OLD)	11,90	Posteriore	M6
MERCEDES		G 155-16 (OLD)	14,00	Posteriore	M6
MERCEDES		G 180-16 (OLD)	11,90	Posteriore	M6
MERCEDES		G 180-16 (OLD)	14,00	Posteriore	M6
MERCEDES		G 4/110 - 6	9,00	Posteriore	M2
MERCEDES		G 4/65 - 6	9,00	Posteriore	M2
MERCEDES		G 4/65 - 7	11,00	Posteriore	M2
MERCEDES		G 4/95 - 6	9,00	Posteriore	M2
MERCEDES		G 4/95 - 7	11,00	Posteriore	M2
MERCEDES		GV 4/110 - 6	9,00	Posteriore	M2
MERCEDES		GV 4/65 - 6	9,00	Posteriore	M2
MERCEDES		GV 4/95 - 6	9,00	Posteriore	M2
MERCEDES		PRIMA N 206785	11,90	Posteriore	M6
MERCEDES		PRIMA N 206785	14,00	Posteriore	M6
MERCEDES		PRIMA N 206785	15,90	Posteriore	M6



# 426M7

PTO POS. M. D. MERCEDES G4

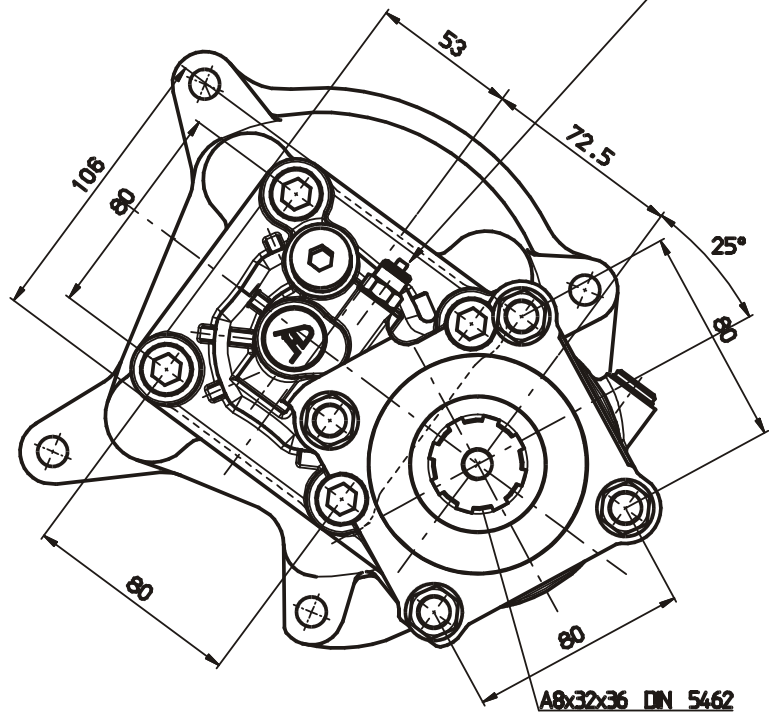
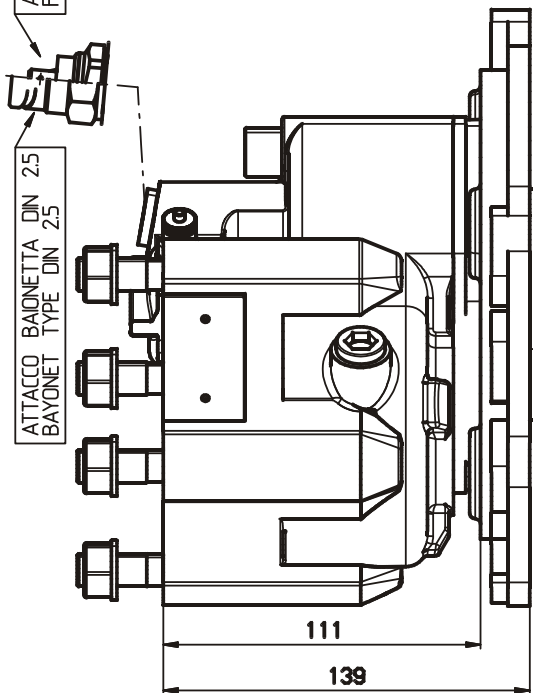


## FOR MERCEDES TRANSMISSIONS

ATTACCO FASTON 64 mm  
FASTON 64 mm CONNECTION

INGRESSO ARIA TUBO  $\phi 6 \times 4$   
AIR INLET FOR  $\phi 6 \times 4$  PIPE

SENDO DI MARCA  
VEHICLE MOTION DIRECTION

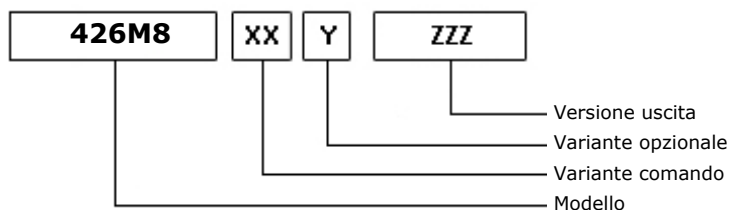




# 426M8

PTO POS. M. D. MERCEDES G4

### ALLESTIMENTI POSSIBILI



15/09/2006

### DATI TECNICI

	<b>Uscita 1</b>	
<b>Coppia (NM)</b>	500	<b>Sostituisce</b>
<b>Rapp. int.</b>	0,92	<b>Sostituita da</b>
<b>N denti</b>	12	

### TIPO COMANDO PZB

<input checked="" type="checkbox"/> Pneumatico	Meccanico con telecomando a leva (TC)	Meccanico con telecomando PUSH-PULL
Comando elettrico KES 5	Comando a depressione	Predisposto comando elettrico solenoide
Comando idraulico	Sempre in presa	Predisposta per comando staccato

### VARIANTI DI COMANDO (XX)

Tipo	Codice	Descrizione
1	1	Com. pneum. M12x1,25 con racc.
1	2	Com.pneum.M12x1,25 senza racc.

### VARIANTI OPZIONALI (Y)

Codice	Descrizione	Kit Lubr.	Kit Interr.	Rinf.
0	Non presente			<input checked="" type="checkbox"/>
2	Con Kit di Lubrificazione			<input checked="" type="checkbox"/>
5	Con kit interrupt. Merit		205E5670000	<input checked="" type="checkbox"/>
6	Con kit interrupt. T.D.S.		205E5660000	<input checked="" type="checkbox"/>
7	Con kit int. Merit+ KLB12		205E5670000	<input checked="" type="checkbox"/>

### VERSIONI USCITA (ZZZ)

Codice	Descrizione
F12	FL SPICER1120 POST. (LATO B)
F22	FL SPICER1300 POST. (LATO B)
F32	FL DIN00 POST. (LATO B)
F62	FL DIN10 POST. (LATO B)
P62	POMPA 4 FORI ISO/R POST.(LATOB



# 426M8

PTO POS. M. D. MERCEDES G4

### Kit di conversione

Pneumatico/Meccanico  
Meccanico/Pneumatico  
Com. elettrico

FISS PF 4F M12

205X0870000

### Kit flangia

Codice	Descrizione
--------	-------------

205F5640000	FL SPICER1300/DIN10
205F5650000	FL SPICER1120/DIN00

### Kit interruttore

Codice	Descrizione
--------	-------------

205E5660000	KIT INTERRUT. TDS
205E5670000	KIT INTERRUT. MERIT

### Kit elettrici

Codice	Descrizione
--------	-------------

205E4820000	KIT COLL. ELETTR. X INTER.SEGN
-------------	--------------------------------





# 426M8

PTO POS. M. D. MERCEDES G4

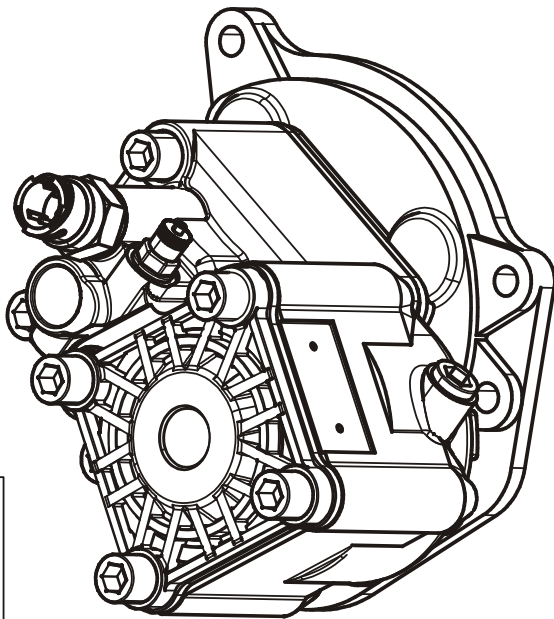
## ASSOCIAZIONI

Marca	Gamma	Modello	Rapporto 1° Marcia	Uscita	Applicazione
MERCEDES		G 125- 9 (OLD)	15,90	Posteriore	M6
MERCEDES		G 125-16 (OLD)	11,90	Posteriore	M6
MERCEDES		G 125-16 (OLD)	14,00	Posteriore	M6
MERCEDES		G 155- 9 (OLD)	15,90	Posteriore	M6
MERCEDES		G 155-16 (OLD)	11,90	Posteriore	M6
MERCEDES		G 155-16 (OLD)	14,00	Posteriore	M6
MERCEDES		G 180-16 (OLD)	11,90	Posteriore	M6
MERCEDES		G 180-16 (OLD)	14,00	Posteriore	M6
MERCEDES		G 4/110 - 6	9,00	Posteriore	M2
MERCEDES		G 4/65 - 6	9,00	Posteriore	M2
MERCEDES		G 4/65 - 7	11,00	Posteriore	M2
MERCEDES		G 4/95 - 6	9,00	Posteriore	M2
MERCEDES		G 4/95 - 7	11,00	Posteriore	M2
MERCEDES		GV 4/110 - 6	9,00	Posteriore	M2
MERCEDES		GV 4/65 - 6	9,00	Posteriore	M2
MERCEDES		GV 4/95 - 6	9,00	Posteriore	M2
MERCEDES		PRIMA N 206785	11,90	Posteriore	M6
MERCEDES		PRIMA N 206785	14,00	Posteriore	M6
MERCEDES		PRIMA N 206785	15,90	Posteriore	M6



# 426M8

PTO POS. M. D. MERCEDES G4

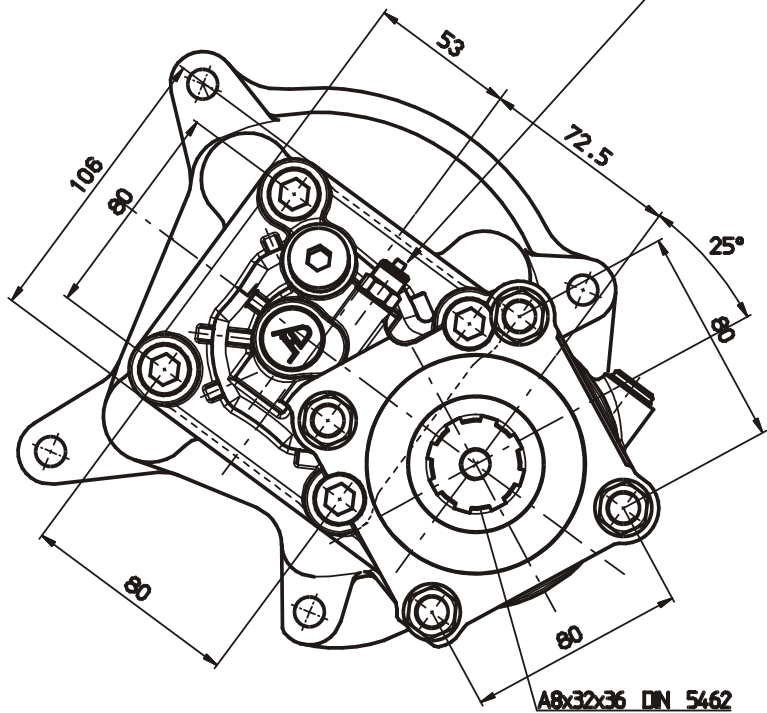
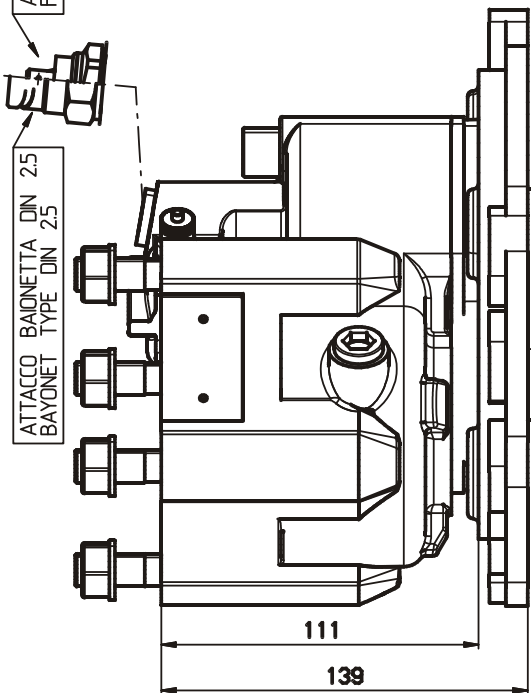


## FOR MERCEDES TRANSMISSIONS

ATTACCO FASTON 64 mm  
FASTON 64 mm CONNECTION

INGRESSO ARIA TUBO  $\phi 6 \times 4$   
AIR INLET FOR  $\phi 6 \times 4$  PIPE

SENDO DI MARCA  
VEHICLE MOTION DIRECTION

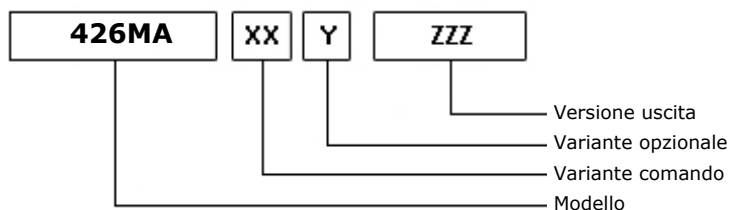




# 426MA

PTO POS. M. D. MERCEDES G100 (ATEGO)

## ALLESTIMENTI POSSIBILI



15/09/2006

## DATI TECNICI

	<b>Uscita 1</b>	<b>Sostituisce</b>
<b>Coppia (NM)</b>	350	<b>Sostituita da</b>
<b>Rapp. int.</b>	1,80	
<b>N denti</b>	12	

## TIPO COMANDO PZB

<input checked="" type="checkbox"/> Pneumatico	Meccanico con telecomando a leva (TC)	Meccanico con telecomando PUSH-PULL
Comando elettrico KES 5	Comando a depressione	Predisposto comando elettrico solenoide
Comando idraulico	Sempre in presa	Predisposta per comando staccato

## VARIANTI DI COMANDO (XX)

Tipo	Codice	Descrizione
1	1	Com. pneum. M12x1,25 con racc.
1	2	Com.pneum.M12x1,25 senza racc.

## VARIANTI OPZIONALI (Y)

Codice	Descrizione	Kit Lubr.	Kit Interr.	Rinf.
0	Non presente			<input checked="" type="checkbox"/>
2	Con Kit di Lubrificazione			<input checked="" type="checkbox"/>
5	Con kit interrupt. Merit		205E5670000	<input checked="" type="checkbox"/>
6	Con kit interrupt. T.D.S.		205E5660000	<input checked="" type="checkbox"/>
7	Con kit int. Merit+ KLB12		205E5670000	<input checked="" type="checkbox"/>

## VERSIONI USCITA (ZZZ)

Codice	Descrizione
F12	FL SPICER1120 POST. (LATO B)
F22	FL SPICER1300 POST. (LATO B)
F32	FL DIN00 POST. (LATO B)
F62	FL DIN10 POST. (LATO B)
P62	POMPA 4 FORI ISO/R POST.(LATOB



# 426MA

PTO POS. M. D. MERCEDES G100 (ATEGO)

### Kit di conversione

Pneumatico/Meccanico  
Meccanico/Pneumatico  
Com. elettrico

FISS PF 4F M12

205X0870000

### Kit flangia

Codice	Descrizione
--------	-------------

205F5640000	FL SPICER1300/DIN10
205F5650000	FL SPICER1120/DIN00

### Kit interruttore

Codice	Descrizione
--------	-------------

205E5660000	KIT INTERRUT. TDS
205E5670000	KIT INTERRUT. MERIT

### Kit elettrici

Codice	Descrizione
--------	-------------

205E4820000	KIT COLL. ELETTR. X INTER.SEGN
-------------	--------------------------------



# 426MA

PTO POS. M. D. MERCEDES G100 (ATEGO)

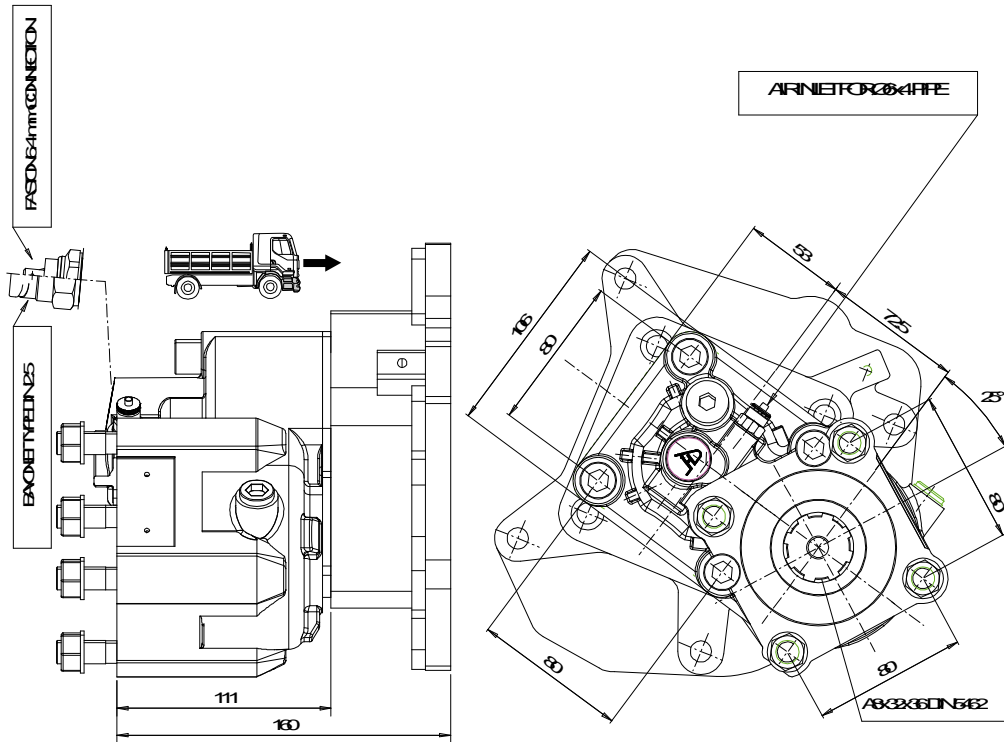
## ASSOCIAZIONI

Marca	Gamma	Modello	Rapporto 1° Marcia	Uscita	Applicazione
MERCEDES		G 100 -12	10,00	Posteriore	M3



# 426MA

PTO POS. M. D. MERCEDES G100 (ATEGO)

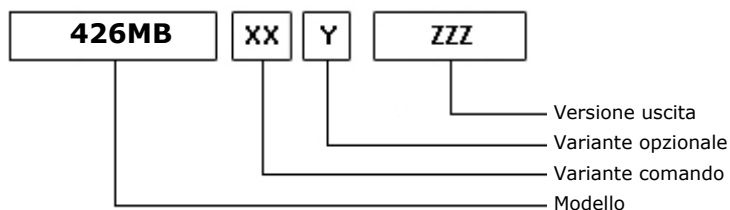




# 426MB

PTO POS. M. D. MERCEDES G100 (ATEGO)

### ALLESTIMENTI POSSIBILI



15/09/2006

### DATI TECNICI

	<b>Uscita 1</b>	<b>Sostituisce</b>
<b>Coppia (NM)</b>	400	<b>Sostituita da</b>
<b>Rapp. int.</b>	1,58	
<b>N denti</b>	12	

### TIPO COMANDO PZB

<input checked="" type="checkbox"/> Pneumatico	Meccanico con telecomando a leva (TC)	Meccanico con telecomando PUSH-PULL
Comando elettrico KES 5	Comando a depressione	Predisposto comando elettrico solenoide
Comando idraulico	Sempre in presa	Predisposta per comando staccato

### VARIANTI DI COMANDO (XX)

Tipo	Codice	Descrizione
1	1	Com. pneum. M12x1,25 con racc.
1	2	Com.pneum.M12x1,25 senza racc.

### VARIANTI OPZIONALI (Y)

Codice	Descrizione	Kit Lubr.	Kit Interr.	Rinf.
0	Non presente			<input checked="" type="checkbox"/>
2	Con Kit di Lubrificazione			<input checked="" type="checkbox"/>
5	Con kit interrupt. Merit		205E5670000	<input checked="" type="checkbox"/>
6	Con kit interrupt. T.D.S.		205E5660000	<input checked="" type="checkbox"/>
7	Con kit int. Merit+ KLB12		205E5670000	<input checked="" type="checkbox"/>

### VERSIONI USCITA (ZZZ)

Codice	Descrizione
F12	FL SPICER1120 POST. (LATO B)
F22	FL SPICER1300 POST. (LATO B)
F32	FL DIN00 POST. (LATO B)
F62	FL DIN10 POST. (LATO B)
P62	POMPA 4 FORI ISO/R POST.(LATOB



# 426MB

PTO POS. M. D. MERCEDES G100 (ATEGO)

### Kit di conversione

Pneumatico/Meccanico  
Meccanico/Pneumatico  
Com. elettrico

FISS PF 4F M12

205X0870000

### Kit flangia

Codice

Descrizione

205F5640000

FL SPICER1300/DIN10

205F5650000

FL SPICER1120/DIN00

### Kit interruttore

Codice

Descrizione

205E5660000

KIT INTERRUT. TDS

205E5670000

KIT INTERRUT. MERIT

### Kit elettrici

Codice

Descrizione

205E4820000

KIT COLL. ELETTR. X INTER.SEGN





# 426MB

PTO POS. M. D. MERCEDES G100 (ATEGO)

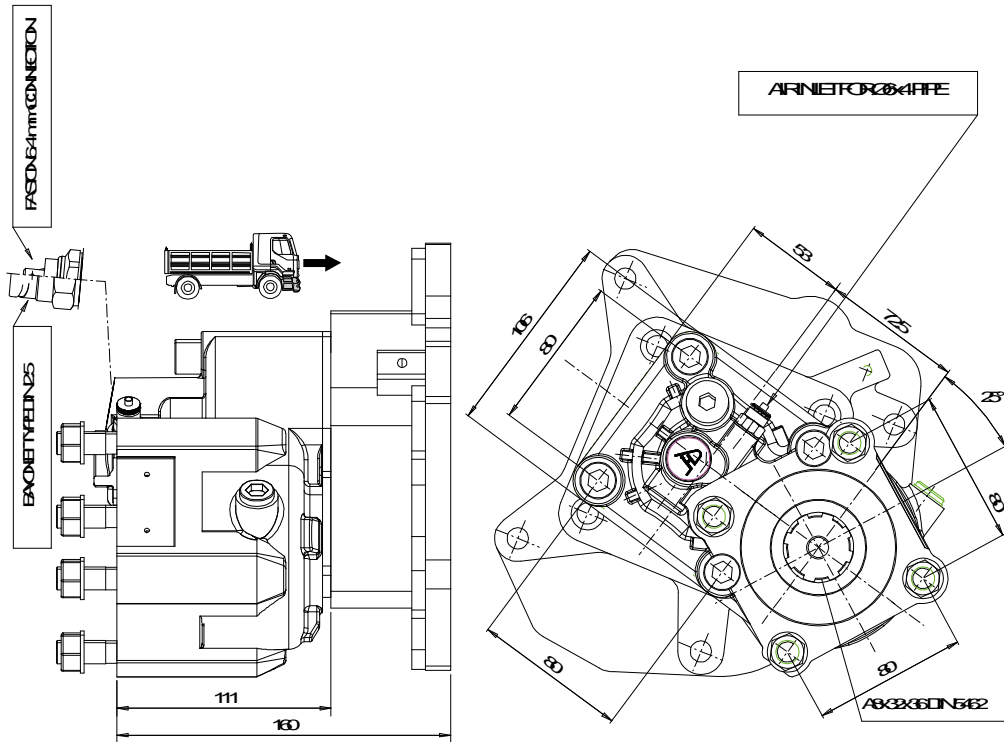
## ASSOCIAZIONI

Marca	Gamma	Modello	Rapporto 1° Marcia	Uscita	Applicazione
MERCEDES		G 100 -12	10,00	Posteriore	M3



# 426MB

PTO POS. M. D. MERCEDES G100 (ATEGO)

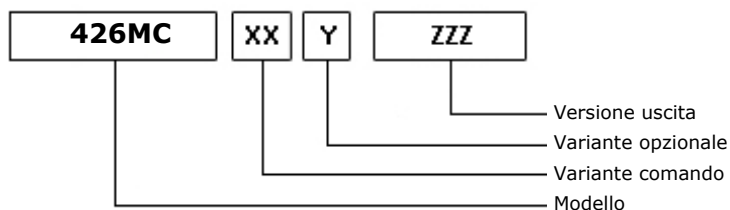




# 426MC

PTO POS. M. D. MERCEDES G100 (ATEGO)

### ALLESTIMENTI POSSIBILI



15/09/2006

### DATI TECNICI

	<b>Uscita 1</b>	<b>Sostituisce</b>
<b>Coppia (NM)</b>	450	<b>Sostituita da</b>
<b>Rapp. int.</b>	1,33	
<b>N denti</b>	12	

### TIPO COMANDO PZB

<input checked="" type="checkbox"/> Pneumatico	Meccanico con telecomando a leva (TC)	Meccanico con telecomando PUSH-PULL
Comando elettrico KES 5	Comando a depressione	Predisposto comando elettrico solenoide
Comando idraulico	Sempre in presa	Predisposta per comando staccato

### VARIANTI DI COMANDO (XX)

Tipo	Codice	Descrizione
1	1	Com. pneum. M12x1,25 con racc.
1	2	Com.pneum.M12x1,25 senza racc.

### VARIANTI OPZIONALI (Y)

Codice	Descrizione	Kit Lubr.	Kit Interr.	Rinf.
0	Non presente			<input checked="" type="checkbox"/>
2	Con Kit di Lubrificazione			<input checked="" type="checkbox"/>
5	Con kit interrupt. Merit		205E5670000	<input checked="" type="checkbox"/>
6	Con kit interrupt. T.D.S.		205E5660000	<input checked="" type="checkbox"/>
7	Con kit int. Merit+ KLB12		205E5670000	<input checked="" type="checkbox"/>

### VERSIONI USCITA (ZZZ)

Codice	Descrizione
F12	FL SPICER1120 POST. (LATO B)
F22	FL SPICER1300 POST. (LATO B)
F32	FL DIN00 POST. (LATO B)
F62	FL DIN10 POST. (LATO B)
P62	POMPA 4 FORI ISO/R POST.(LATOB



# 426MC

PTO POS. M. D. MERCEDES G100 (ATEGO)

### Kit di conversione

Pneumatico/Meccanico  
Meccanico/Pneumatico  
Com. elettrico

FISS PF 4F M12

205X0870000

### Kit flangia

Codice	Descrizione
--------	-------------

205F5640000	FL SPICER1300/DIN10
205F5650000	FL SPICER1120/DIN00

### Kit interruttore

Codice	Descrizione
--------	-------------

205E5660000	KIT INTERRUT. TDS
205E5670000	KIT INTERRUT. MERIT

### Kit elettrici

Codice	Descrizione
--------	-------------

205E4820000	KIT COLL. ELETTR. X INTER.SEGN
-------------	--------------------------------



# 426MC

PTO POS. M. D. MERCEDES G100 (ATEGO)

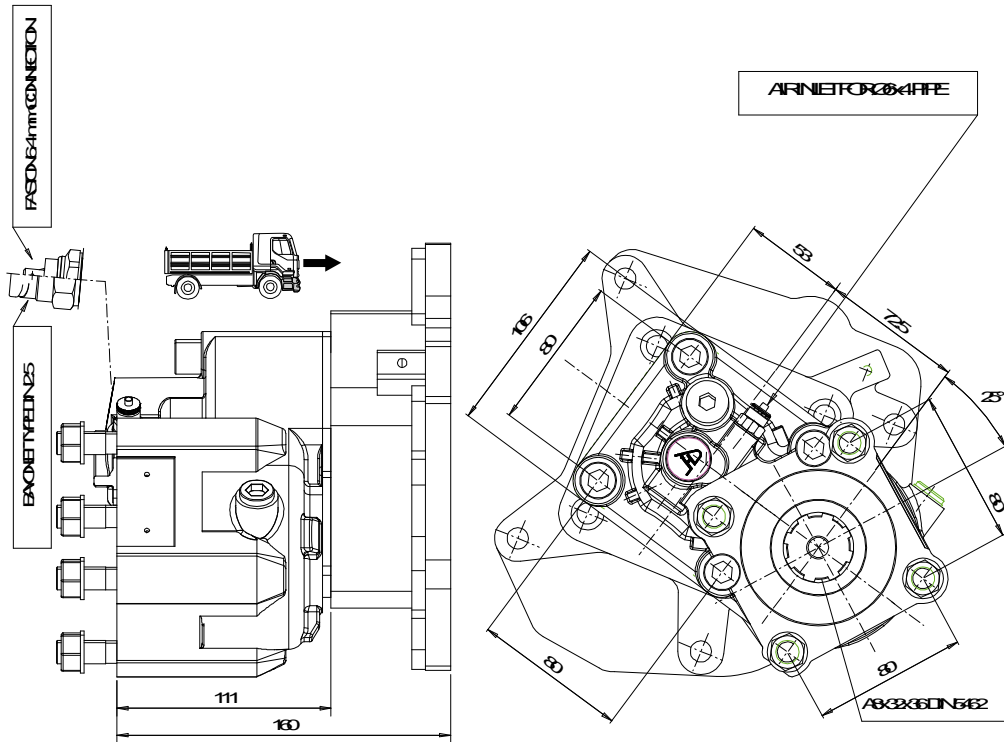
## ASSOCIAZIONI

Marca	Gamma	Modello	Rapporto 1° Marcia	Uscita	Applicazione
MERCEDES		G 100 -12	10,00	Posteriore	M3



# 426MC

PTO POS. M. D. MERCEDES G100 (ATEGO)

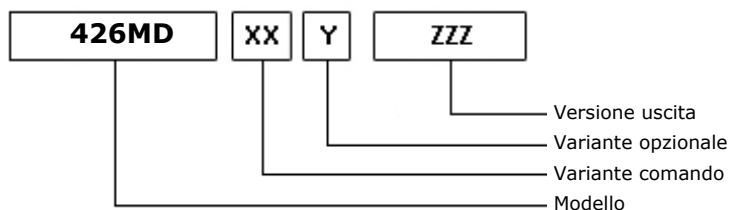




# 426MD

PTO POS. M. D. MERCEDES G100 (ATEGO)

## ALLESTIMENTI POSSIBILI



15/09/2006

## DATI TECNICI

	<b>Uscita 1</b>	<b>Sostituisce</b>
<b>Coppia (NM)</b>	500	<b>Sostituita da</b>
<b>Rapp. int.</b>	0,92	
<b>N denti</b>	12	

## TIPO COMANDO PZB

<input checked="" type="checkbox"/> Pneumatico	Meccanico con telecomando a leva (TC)	Meccanico con telecomando PUSH-PULL
Comando elettrico KES 5	Comando a depressione	Predisposto comando elettrico solenoide
Comando idraulico	Sempre in presa	Predisposta per comando staccato

## VARIANTI DI COMANDO (XX)

Tipo	Codice	Descrizione
1	1	Com. pneum. M12x1,25 con racc.
1	2	Com.pneum.M12x1,25 senza racc.

## VARIANTI OPZIONALI (Y)

Codice	Descrizione	Kit Lubr.	Kit Interr.	Rinf.
0	Non presente			<input checked="" type="checkbox"/>
2	Con Kit di Lubrificazione			<input checked="" type="checkbox"/>
5	Con kit interrupt. Merit		205E5670000	<input checked="" type="checkbox"/>
6	Con kit interrupt. T.D.S.		205E5660000	<input checked="" type="checkbox"/>
7	Con kit int. Merit+ KLB12		205E5670000	<input checked="" type="checkbox"/>

## VERSIONI USCITA (ZZZ)

Codice	Descrizione
F12	FL SPICER1120 POST. (LATO B)
F22	FL SPICER1300 POST. (LATO B)
F32	FL DIN00 POST. (LATO B)
F62	FL DIN10 POST. (LATO B)
P62	POMPA 4 FORI ISO/R POST.(LATOB



# 426MD

PTO POS. M. D. MERCEDES G100 (ATEGO)

### Kit di conversione

Pneumatico/Meccanico  
Meccanico/Pneumatico  
Com. elettrico

FISS PF 4F M12

205X0870000

### Kit flangia

Codice	Descrizione
--------	-------------

205F5640000	FL SPICER1300/DIN10
205F5650000	FL SPICER1120/DIN00

### Kit interruttore

Codice	Descrizione
--------	-------------

205E5660000	KIT INTERRUT. TDS
205E5670000	KIT INTERRUT. MERIT

### Kit elettrici

Codice	Descrizione
--------	-------------

205E4820000	KIT COLL. ELETTR. X INTER.SEGN
-------------	--------------------------------





# 426MD

PTO POS. M. D. MERCEDES G100 (ATEGO)

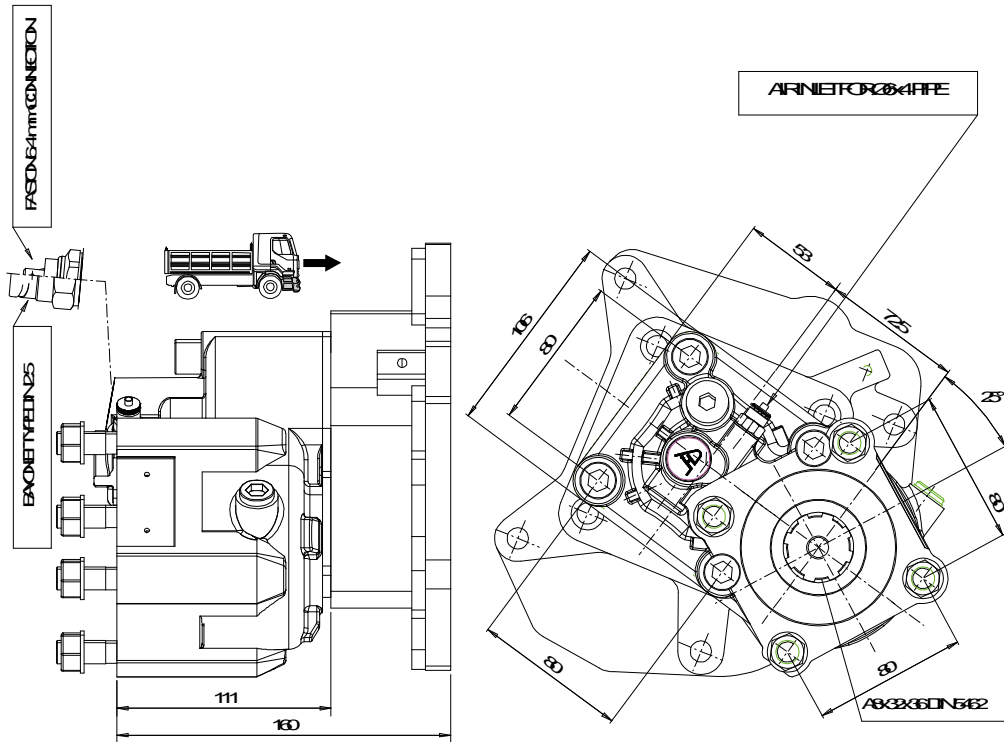
## ASSOCIAZIONI

Marca	Gamma	Modello	Rapporto 1° Marcia	Uscita	Applicazione
MERCEDES		G 100 -12	10,00	Posteriore	M3



# 426MD

PTO POS. M. D. MERCEDES G100 (ATEGO)

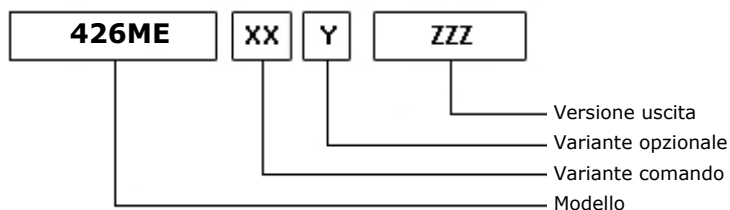




# 426ME

PTO POS. M. D. MERCEDES G56-6

## ALLESTIMENTI POSSIBILI



15/09/2006

## DATI TECNICI

	<b>Uscita 1</b>	<b>Sostituisce</b>
<b>Coppia (NM)</b>	350	<b>Sostituita da</b>
<b>Rapp. int.</b>	1,80	
<b>N denti</b>	17	

## TIPO COMANDO PZB

<input checked="" type="checkbox"/> Pneumatico	Meccanico con telecomando a leva (TC)	Meccanico con telecomando PUSH-PULL
Comando elettrico KES 5	Comando a depressione	Predisposto comando elettrico solenoide
Comando idraulico	Sempre in presa	Predisposta per comando staccato

## VARIANTI DI COMANDO (XX)

Tipo	Codice	Descrizione
1	1	Com. pneum. M12x1,25 con racc.
1	2	Com.pneum.M12x1,25 senza racc.

## VARIANTI OPZIONALI (Y)

Codice	Descrizione	Kit Lubr.	Kit Interr.	Rinf.
0	Non presente			<input checked="" type="checkbox"/>
2	Con Kit di Lubrificazione			<input checked="" type="checkbox"/>
5	Con kit interrupt. Merit		205E5670000	<input checked="" type="checkbox"/>
6	Con kit interrupt. T.D.S.		205E5660000	<input checked="" type="checkbox"/>
7	Con kit int. Merit+ KLB12		205E5670000	<input checked="" type="checkbox"/>

## VERSIONI USCITA (ZZZ)

Codice	Descrizione
F12	FL SPICER1120 POST. (LATO B)
F22	FL SPICER1300 POST. (LATO B)
F32	FL DIN00 POST. (LATO B)
F62	FL DIN10 POST. (LATO B)
P62	POMPA 4 FORI ISO/R POST.(LATOB



# 426ME

PTO POS. M. D. MERCEDES G56-6

### Kit di conversione

Pneumatico/Meccanico  
Meccanico/Pneumatico  
Com. elettrico

FISS PF 4F M12

205X0870000

### Kit flangia

Codice

Descrizione

205F5640000

FL SPICER1300/DIN10

205F5650000

FL SPICER1120/DIN00

### Kit interruttore

Codice

Descrizione

205E5660000

KIT INTERRUT. TDS

205E5670000

KIT INTERRUT. MERIT

### Kit elettrici

Codice

Descrizione

205E4820000

KIT COLL. ELETTR. X INTER.SEGN



# 426ME

PTO POS. M. D. MERCEDES G56-6

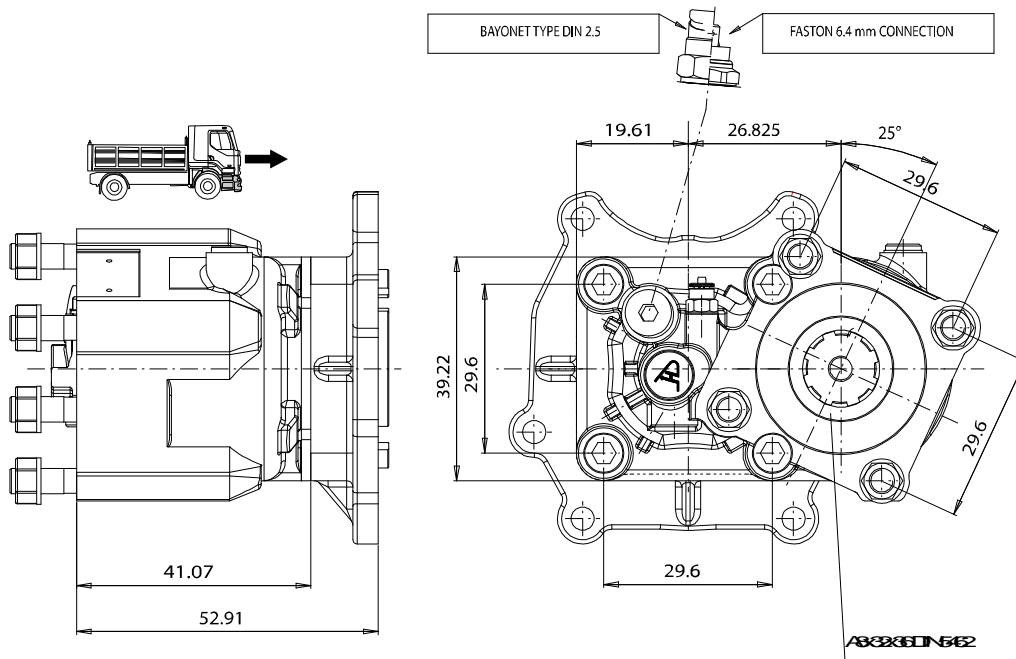
## ASSOCIAZIONI

Marca	Gamma	Modello	Rapporto 1° Marcia	Uscita	Applicazione
MERCEDES		G 56- 6	0,00	Posteriore	MA



# 426ME

PTO POS. M. D. MERCEDES G56-6

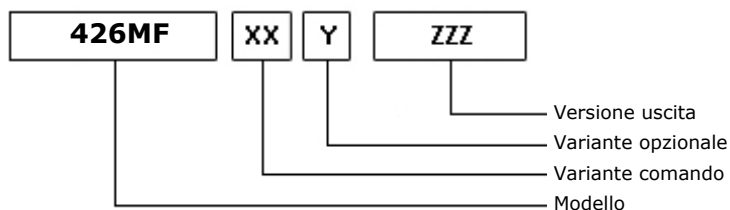




# 426MF

PTO POS. M. D. MERCEDES G56-6

### ALLESTIMENTI POSSIBILI



15/09/2006

### DATI TECNICI

	<b>Uscita 1</b>	<b>Sostituisce</b>
<b>Coppia (NM)</b>	400	<b>Sostituita da</b>
<b>Rapp. int.</b>	1,58	
<b>N denti</b>	17	

### TIPO COMANDO PZB

<input checked="" type="checkbox"/> Pneumatico	Meccanico con telecomando a leva (TC)	Meccanico con telecomando PUSH-PULL
Comando elettrico KES 5	Comando a depressione	Predisposto comando elettrico solenoide
Comando idraulico	Sempre in presa	Predisposta per comando staccato

### VARIANTI DI COMANDO (XX)

Tipo	Codice	Descrizione
1	1	Com. pneum. M12x1,25 con racc.
1	2	Com.pneum.M12x1,25 senza racc.

### VARIANTI OPZIONALI (Y)

Codice	Descrizione	Kit Lubr.	Kit Interr.	Rinf.
0	Non presente			<input checked="" type="checkbox"/>
2	Con Kit di Lubrificazione			<input checked="" type="checkbox"/>
5	Con kit interrupt. Merit		205E5670000	<input checked="" type="checkbox"/>
6	Con kit interrupt. T.D.S.		205E5660000	<input checked="" type="checkbox"/>
7	Con kit int. Merit+ KLB12		205E5670000	<input checked="" type="checkbox"/>

### VERSIONI USCITA (ZZZ)

Codice	Descrizione
F12	FL SPICER1120 POST. (LATO B)
F22	FL SPICER1300 POST. (LATO B)
F32	FL DIN00 POST. (LATO B)
F62	FL DIN10 POST. (LATO B)
P62	POMPA 4 FORI ISO/R POST.(LATOB



# 426MF

PTO POS. M. D. MERCEDES G56-6

### Kit di conversione

Pneumatico/Meccanico  
Meccanico/Pneumatico  
Com. elettrico

FISS PF 4F M12

205X0870000

### Kit flangia

Codice	Descrizione
--------	-------------

205F5640000	FL SPICER1300/DIN10
205F5650000	FL SPICER1120/DIN00

### Kit interruttore

Codice	Descrizione
--------	-------------

205E5660000	KIT INTERRUT. TDS
205E5670000	KIT INTERRUT. MERIT

### Kit elettrici

Codice	Descrizione
--------	-------------

205E4820000	KIT COLL. ELETTR. X INTER.SEGN
-------------	--------------------------------





# 426MF

PTO POS. M. D. MERCEDES G56-6

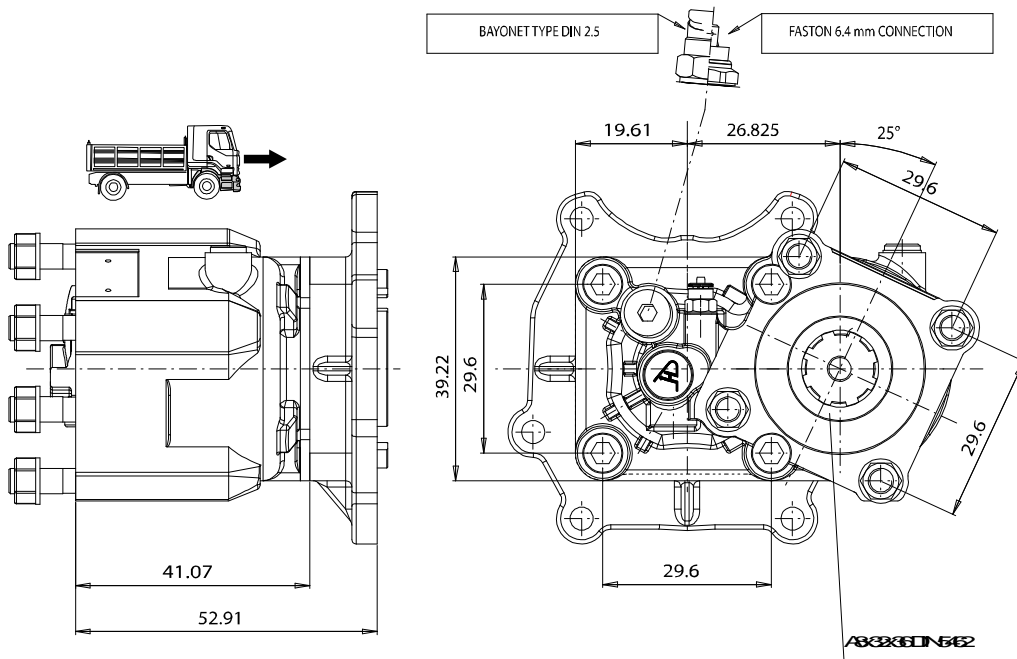
## ASSOCIAZIONI

Marca	Gamma	Modello	Rapporto 1° Marcia	Uscita	Applicazione
MERCEDES		G 56- 6	0,00	Posteriore	MA



# 426MF

PTO POS. M. D. MERCEDES G56-6

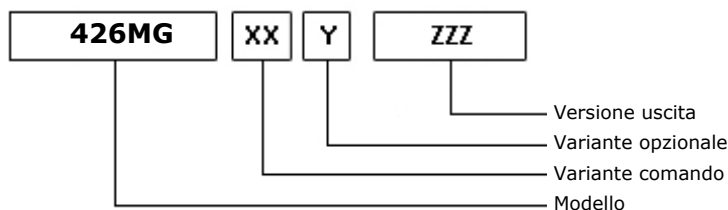




# 426MG

PTO POS. M. D. MERCEDES G56-6

### ALLESTIMENTI POSSIBILI



15/09/2006

### DATI TECNICI

	<b>Uscita 1</b>	<b>Sostituisce</b>
<b>Coppia (NM)</b>	450	<b>Sostituita da</b>
<b>Rapp. int.</b>	1,33	
<b>N denti</b>	17	

### TIPO COMANDO PZB

<input checked="" type="checkbox"/> Pneumatico	Meccanico con telecomando a leva (TC)	Meccanico con telecomando PUSH-PULL
Comando elettrico KES 5	Comando a depressione	Predisposto comando elettrico solenoide
Comando idraulico	Sempre in presa	Predisposta per comando staccato

### VARIANTI DI COMANDO (XX)

Tipo	Codice	Descrizione
1	1	Com. pneum. M12x1,25 con racc.
1	2	Com.pneum.M12x1,25 senza racc.

### VARIANTI OPZIONALI (Y)

Codice	Descrizione	Kit Lubr.	Kit Interr.	Rinf.
0	Non presente			<input checked="" type="checkbox"/>
2	Con Kit di Lubrificazione			<input checked="" type="checkbox"/>
5	Con kit interrupt. Merit		205E5670000	<input checked="" type="checkbox"/>
6	Con kit interrupt. T.D.S.		205E5660000	<input checked="" type="checkbox"/>
7	Con kit int. Merit+ KLB12		205E5670000	<input checked="" type="checkbox"/>

### VERSIONI USCITA (ZZZ)

Codice	Descrizione
F12	FL SPICER1120 POST. (LATO B)
F22	FL SPICER1300 POST. (LATO B)
F32	FL DIN00 POST. (LATO B)
F62	FL DIN10 POST. (LATO B)
P62	POMPA 4 FORI ISO/R POST.(LATOB



# 426MG

PTO POS. M. D. MERCEDES G56-6

### Kit di conversione

Pneumatico/Meccanico  
Meccanico/Pneumatico  
Com. elettrico

FISS PF 4F M12

205X0870000

### Kit flangia

Codice

Descrizione

205F5640000

FL SPICER1300/DIN10

205F5650000

FL SPICER1120/DIN00

### Kit interruttore

Codice

Descrizione

205E5660000

KIT INTERRUT. TDS

205E5670000

KIT INTERRUT. MERIT

### Kit elettrici

Codice

Descrizione

205E4820000

KIT COLL. ELETTR. X INTER.SEGN



# 426MG

PTO POS. M. D. MERCEDES G56-6

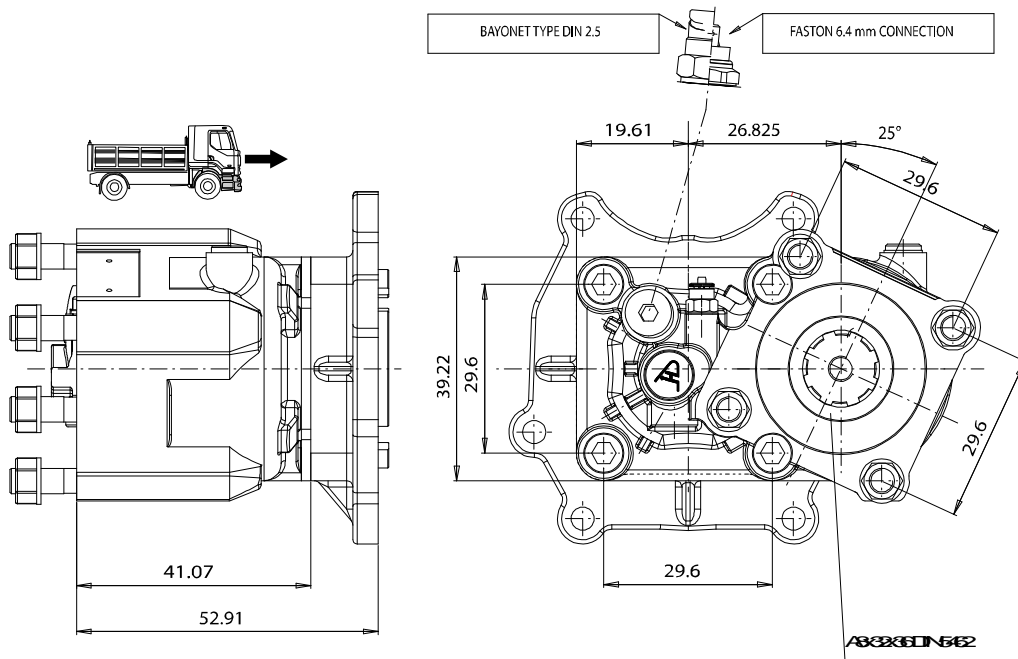
## ASSOCIAZIONI

Marca	Gamma	Modello	Rapporto 1° Marcia	Uscita	Applicazione
MERCEDES		G 56- 6	0,00	Posteriore	MA



# 426MG

PTO POS. M. D. MERCEDES G56-6

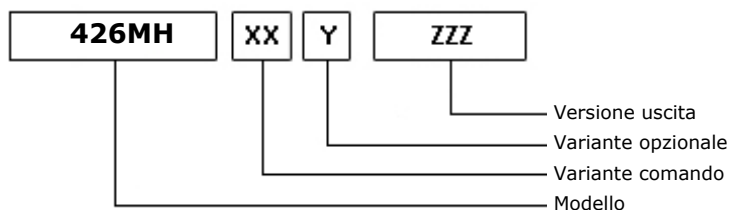




# 426MH

PTO POS. M. D. MERCEDES G56-6

### ALLESTIMENTI POSSIBILI



15/09/2006

### DATI TECNICI

	<b>Uscita 1</b>	<b>Sostituisce</b>
<b>Coppia (NM)</b>	500	<b>Sostituita da</b>
<b>Rapp. int.</b>	0,92	
<b>N denti</b>	17	

### TIPO COMANDO PZB

<input checked="" type="checkbox"/> Pneumatico	Meccanico con telecomando a leva (TC)	Meccanico con telecomando PUSH-PULL
Comando elettrico KES 5	Comando a depressione	Predisposto comando elettrico solenoide
Comando idraulico	Sempre in presa	Predisposta per comando staccato

### VARIANTI DI COMANDO (XX)

Tipo	Codice	Descrizione
1	1	Com. pneum. M12x1,25 con racc.
1	2	Com.pneum.M12x1,25 senza racc.

### VARIANTI OPZIONALI (Y)

Codice	Descrizione	Kit Lubr.	Kit Interr.	Rinf.
0	Non presente			<input checked="" type="checkbox"/>
2	Con Kit di Lubrificazione			<input checked="" type="checkbox"/>
5	Con kit interrupt. Merit		205E5670000	<input checked="" type="checkbox"/>
6	Con kit interrupt. T.D.S.		205E5660000	<input checked="" type="checkbox"/>
7	Con kit int. Merit+ KLB12		205E5670000	<input checked="" type="checkbox"/>

### VERSIONI USCITA (ZZZ)

Codice	Descrizione
F12	FL SPICER1120 POST. (LATO B)
F22	FL SPICER1300 POST. (LATO B)
F32	FL DIN00 POST. (LATO B)
F62	FL DIN10 POST. (LATO B)
P62	POMPA 4 FORI ISO/R POST.(LATOB



# 426MH

PTO POS. M. D. MERCEDES G56-6

### Kit di conversione

Pneumatico/Meccanico  
Meccanico/Pneumatico  
Com. elettrico

FISS PF 4F M12

205X0870000

### Kit flangia

Codice

Descrizione

205F5640000

FL SPICER1300/DIN10

205F5650000

FL SPICER1120/DIN00

### Kit interruttore

Codice

Descrizione

205E5660000

KIT INTERRUT. TDS

205E5670000

KIT INTERRUT. MERIT

### Kit elettrici

Codice

Descrizione

205E4820000

KIT COLL. ELETTR. X INTER.SEGN





# 426MH

PTO POS. M. D. MERCEDES G56-6

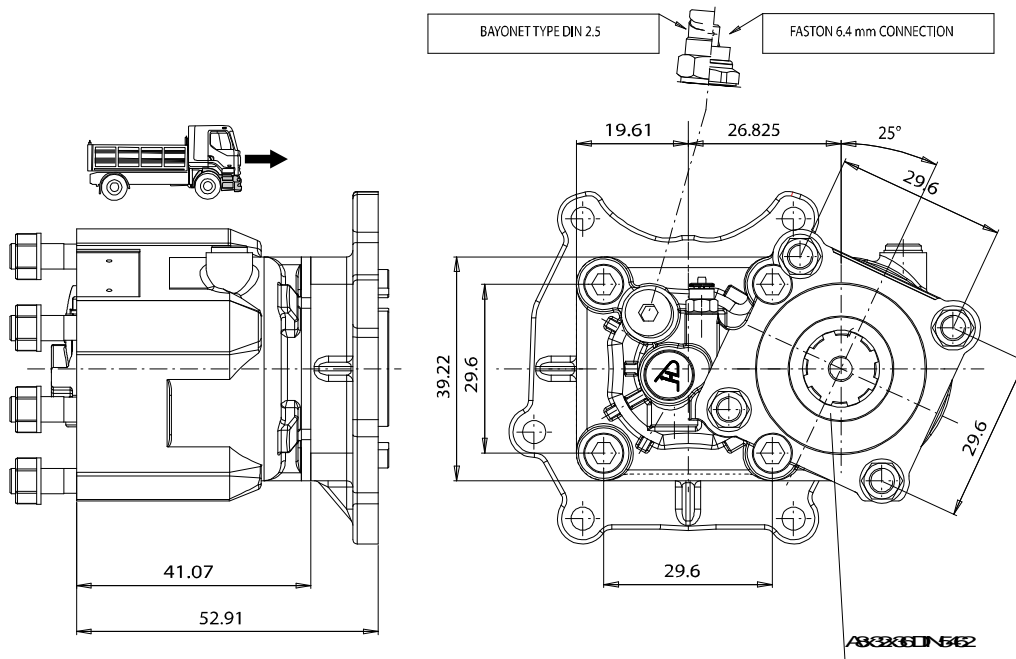
## ASSOCIAZIONI

Marca	Gamma	Modello	Rapporto 1° Marcia	Uscita	Applicazione
MERCEDES		G 56- 6	0,00	Posteriore	MA



# 426MH

PTO POS. M. D. MERCEDES G56-6

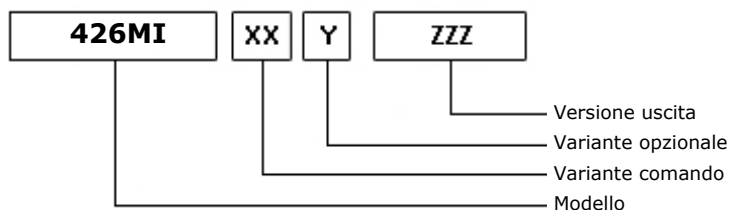




# 426MI

PTO POS. M. D. MERCEDES G60-G85

### ALLESTIMENTI POSSIBILI



15/09/2006

### DATI TECNICI

	<b>Uscita 1</b>	<b>Sostituisce</b>
<b>Coppia (NM)</b>	350	<b>Sostituita da</b>
<b>Rapp. int.</b>	1,80	
<b>N denti</b>	17	

### TIPO COMANDO PZB

<input checked="" type="checkbox"/> Pneumatico	Meccanico con telecomando a leva (TC)	Meccanico con telecomando PUSH-PULL
Comando elettrico KES 5	Comando a depressione	Predisposto comando elettrico solenoide
Comando idraulico	Sempre in presa	Predisposta per comando staccato

### VARIANTI DI COMANDO (XX)

Tipo	Codice	Descrizione
1	1	Com. pneum. M12x1,25 con racc.
1	2	Com.pneum.M12x1,25 senza racc.

### VARIANTI OPZIONALI (Y)

Codice	Descrizione	Kit Lubr.	Kit Interr.	Rinf.
0	Non presente			<input checked="" type="checkbox"/>
2	Con Kit di lubrificazione			<input checked="" type="checkbox"/>
5	Con kit interrupt. Merit		205E5670000	<input checked="" type="checkbox"/>
6	Con kit interrupt. T.D.S.		205E5660000	<input checked="" type="checkbox"/>
7	Con kit int. Merit+KLB12		205E5670000	<input checked="" type="checkbox"/>

### VERSIONI USCITA (ZZZ)

Codice	Descrizione
F12	FL SPICER1120 POST. (LATO B)
F22	FL SPICER1300 POST. (LATO B)
F32	FL DIN00 POST. (LATO B)
F62	FL DIN10 POST. (LATO B)
P62	POMPA 4 FORI ISO/R POST.(LATOB



# 426MI

PTO POS. M. D. MERCEDES G60-G85

### Kit di conversione

Pneumatico/Meccanico  
Meccanico/Pneumatico  
Com. elettrico

KIT MTG. POMPE 3F

205X3240000

### Kit interruttore

Codice

Descrizione

205E5660000

KIT INTERRUT. TDS

205E5670000

KIT INTERRUT. MERIT

### Kit elettrici

Codice

Descrizione

205E4820000

KIT COLL. ELETTR. X INTER.SEGN



# 426MI

PTO POS. M. D. MERCEDES G60-G85

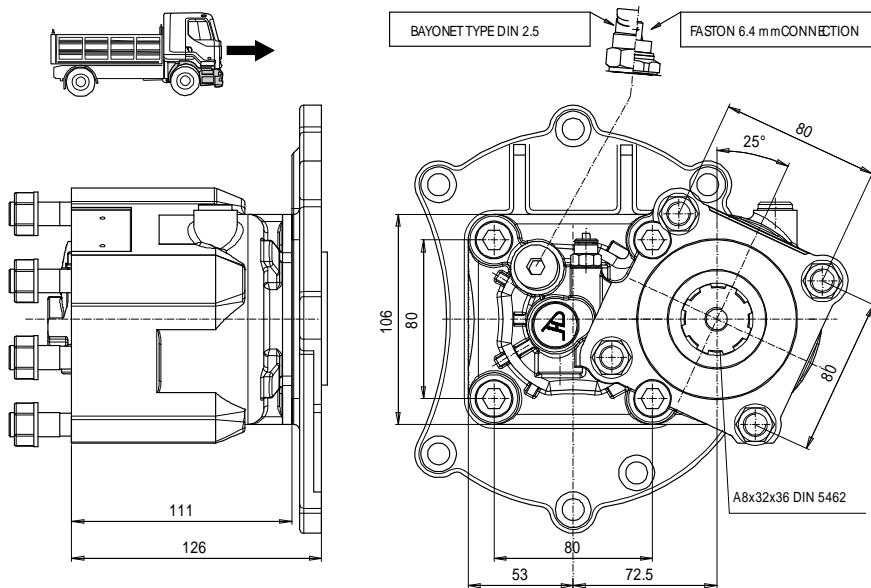
## ASSOCIAZIONI

Marca	Gamma	Modello	Rapporto 1° Marcia	Uscita	Applicazione
MERCEDES		G 60 - 6	9,00	Posteriore	MB
MERCEDES		G 60 - 6	9,20	Posteriore	MB
MERCEDES		G 85 - 6	6,70	Posteriore	MB



# 426MI

PTO POS. M. D. MERCEDES G60-G85

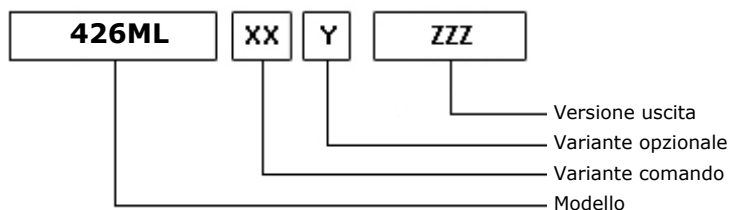




# 426ML

PTO POS. M. D. MERCEDES G60-G85

### ALLESTIMENTI POSSIBILI



15/09/2006

### DATI TECNICI

	<b>Uscita 1</b>	<b>Sostituisce</b>
<b>Coppia (NM)</b>	400	<b>Sostituita da</b>
<b>Rapp. int.</b>	1,58	
<b>N denti</b>	17	

### TIPO COMANDO PZB

<input checked="" type="checkbox"/> Pneumatico	Meccanico con telecomando a leva (TC)	Meccanico con telecomando PUSH-PULL
Comando elettrico KES 5	Comando a depressione	Predisposto comando elettrico solenoide
Comando idraulico	Sempre in presa	Predisposta per comando staccato

### VARIANTI DI COMANDO (XX)

Tipo	Codice	Descrizione
1	1	Com. pneum. M12x1,25 con racc.
1	2	Com.pneum.M12x1,25 senza racc.

### VARIANTI OPZIONALI (Y)

Codice	Descrizione	Kit Lubr.	Kit Interr.	Rinf.
0	Non presente			<input checked="" type="checkbox"/>
2	Con kit di lubrificazione			<input checked="" type="checkbox"/>
5	Con kit interrupt. Merit		205E5670000	<input checked="" type="checkbox"/>
6	Con kit interrupt. T.D.S.		205E5660000	<input checked="" type="checkbox"/>
7	Con kit int. Merit+KLB12		205E5670000	<input checked="" type="checkbox"/>

### VERSIONI USCITA (ZZZ)

Codice	Descrizione
F12	FL SPICER1120 POST. (LATO B)
F22	FL SPICER1300 POST. (LATO B)
F32	FL DIN00 POST. (LATO B)
F62	FL DIN10 POST. (LATO B)
P62	POMPA 4 FORI ISO/R POST.(LATOB



# 426ML

PTO POS. M. D. MERCEDES G60-G85

### Kit di conversione

Pneumatico/Meccanico  
Meccanico/Pneumatico  
Com. elettrico

KIT MTG. POMPE 3F

205X3240000

### Kit interruttore

Codice

Descrizione

205E5660000

KIT INTERRUT. TDS

205E5670000

KIT INTERRUT. MERIT

### Kit elettrici

Codice

Descrizione

205E4820000

KIT COLL. ELETTR. X INTER.SEGN





# 426ML

PTO POS. M. D. MERCEDES G60-G85

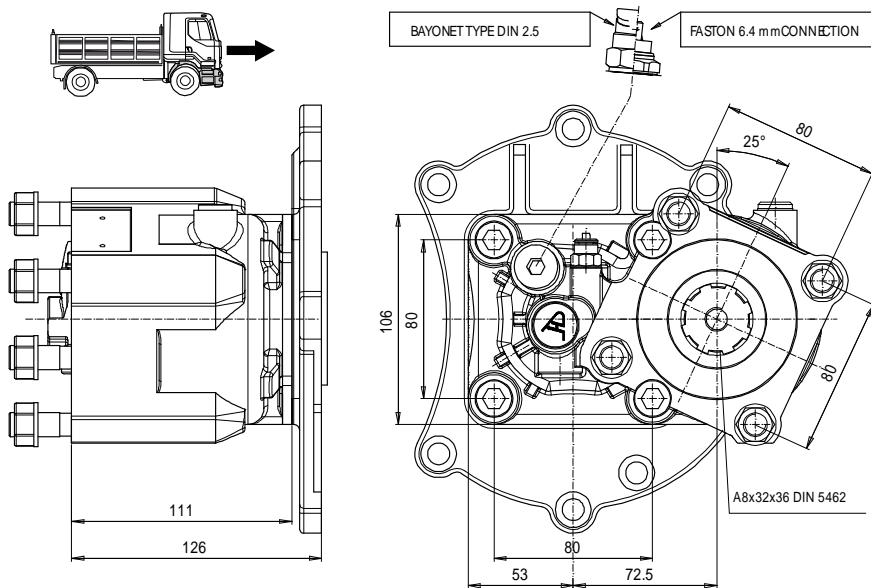
## ASSOCIAZIONI

Marca	Gamma	Modello	Rapporto 1° Marcia	Uscita	Applicazione
MERCEDES		G 60 - 6	9,00	Posteriore	MB
MERCEDES		G 60 - 6	9,20	Posteriore	MB
MERCEDES		G 85 - 6	6,70	Posteriore	MB



# 426ML

PTO POS. M. D. MERCEDES G60-G85

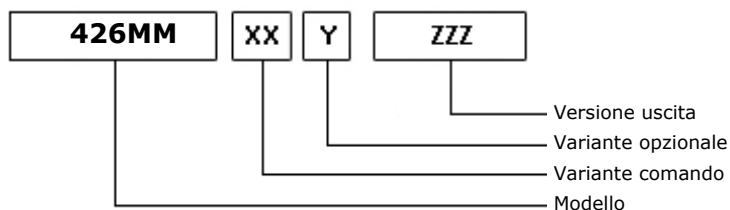




# 426MM

PTO POS. M. D. MERCEDES G60-G85

### ALLESTIMENTI POSSIBILI



15/09/2006

### DATI TECNICI

	<b>Uscita 1</b>	<b>Sostituisce</b>
<b>Coppia (NM)</b>	450	<b>Sostituita da</b>
<b>Rapp. int.</b>	1,33	
<b>N denti</b>	17	

### TIPO COMANDO PZB

<input checked="" type="checkbox"/> Pneumatico	Meccanico con telecomando a leva (TC)	Meccanico con telecomando PUSH-PULL
Comando elettrico KES 5	Comando a depressione	Predisposto comando elettrico solenoide
Comando idraulico	Sempre in presa	Predisposta per comando staccato

### VARIANTI DI COMANDO (XX)

Tipo	Codice	Descrizione
1	1	Com. pneum. M12x1,25 con racc.
1	2	Com.pneum.M12x1,25 senza racc.

### VARIANTI OPZIONALI (Y)

Codice	Descrizione	Kit Lubr.	Kit Interr.	Rinf.
0	Non presente			<input checked="" type="checkbox"/>
2	Con kit di lubrificazione			<input checked="" type="checkbox"/>
5	Con kit interrupt. Merit		205E5670000	<input checked="" type="checkbox"/>
6	Con kit interrupt. T.D.S.		205E5660000	<input checked="" type="checkbox"/>
7	Con kit int. Merit+KLB12		205E5670000	<input checked="" type="checkbox"/>

### VERSIONI USCITA (ZZZ)

Codice	Descrizione
F12	FL SPICER1120 POST. (LATO B)
F22	FL SPICER1300 POST. (LATO B)
F32	FL DIN00 POST. (LATO B)
F62	FL DIN10 POST. (LATO B)
P62	POMPA 4 FORI ISO/R POST.(LATOB



# 426MM

PTO POS. M. D. MERCEDES G60-G85

### Kit di conversione

Pneumatico/Meccanico  
Meccanico/Pneumatico  
Com. elettrico

KIT MTG. POMPE 3F

205X3240000

### Kit interruttore

Codice

Descrizione

205E5660000

KIT INTERRUT. TDS

205E5670000

KIT INTERRUT. MERIT

### Kit elettrici

Codice

Descrizione

205E4820000

KIT COLL. ELETTR. X INTER.SEGN



# 426MM

PTO POS. M. D. MERCEDES G60-G85

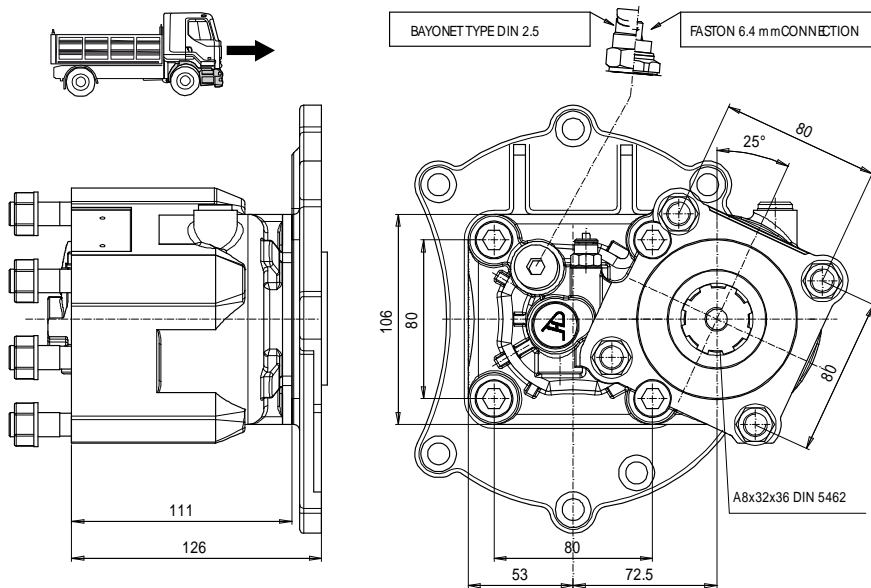
## ASSOCIAZIONI

Marca	Gamma	Modello	Rapporto 1° Marcia	Uscita	Applicazione
MERCEDES		G 60 - 6	9,00	Posteriore	MB
MERCEDES		G 60 - 6	9,20	Posteriore	MB
MERCEDES		G 85 - 6	6,70	Posteriore	MB



# 426MM

PTO POS. M. D. MERCEDES G60-G85

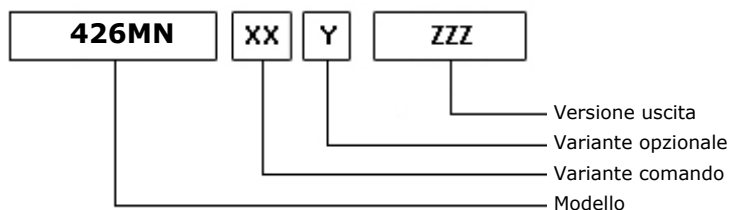




# 426MN

PTO POS. M. D. MERCEDES G60-G85

## ALLESTIMENTI POSSIBILI



15/09/2006

## DATI TECNICI

	<b>Uscita 1</b>	<b>Sostituisce</b>
<b>Coppia (NM)</b>	500	<b>Sostituita da</b>
<b>Rapp. int.</b>	0,92	
<b>N denti</b>	17	

## TIPO COMANDO PZB

<input checked="" type="checkbox"/> Pneumatico	Meccanico con telecomando a leva (TC)	Meccanico con telecomando PUSH-PULL
Comando elettrico KES 5	Comando a depressione	Predisposto comando elettrico solenoide
Comando idraulico	Sempre in presa	Predisposta per comando staccato

## VARIANTI DI COMANDO (XX)

Tipo	Codice	Descrizione
1	1	Com. pneum. M12x1,25 con racc.
1	2	Com.pneum.M12x1,25 senza racc.

## VARIANTI OPZIONALI (Y)

Codice	Descrizione	Kit Lubr.	Kit Interr.	Rinf.
0	Non presente			<input checked="" type="checkbox"/>
2	Con kit di lubrificazione			<input checked="" type="checkbox"/>
5	Con kit interrupt. Merit		205E5670000	<input checked="" type="checkbox"/>
6	Con kit interrupt. T.D.S.		205E5660000	<input checked="" type="checkbox"/>
7	Con kit int. Merit+KLB12		205E5670000	<input checked="" type="checkbox"/>

## VERSIONI USCITA (ZZZ)

Codice	Descrizione
F12	FL SPICER1120 POST. (LATO B)
F22	FL SPICER1300 POST. (LATO B)
F32	FL DIN00 POST. (LATO B)
F62	FL DIN10 POST. (LATO B)
P62	POMPA 4 FORI ISO/R POST.(LATOB



# 426MN

PTO POS. M. D. MERCEDES G60-G85

### Kit di conversione

Pneumatico/Meccanico  
Meccanico/Pneumatico  
Com. elettrico

KIT MTG. POMPE 3F

205X3240000

### Kit interruttore

Codice

Descrizione

205E5660000

KIT INTERRUT. TDS

205E5670000

KIT INTERRUT. MERIT

### Kit elettrici

Codice

Descrizione

205E4820000

KIT COLL. ELETTR. X INTER.SEGN





# 426MN

PTO POS. M. D. MERCEDES G60-G85

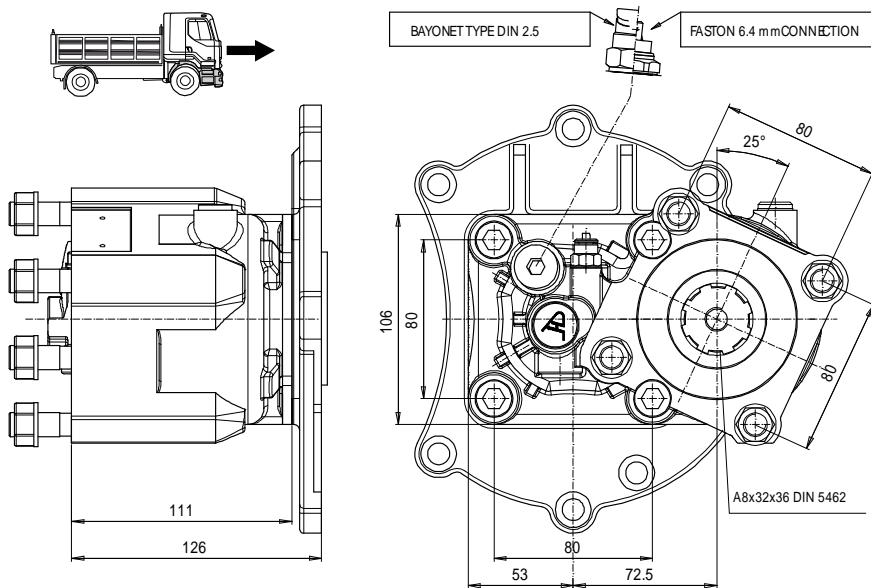
## ASSOCIAZIONI

Marca	Gamma	Modello	Rapporto 1° Marcia	Uscita	Applicazione
MERCEDES		G 60 - 6	9,00	Posteriore	MB
MERCEDES		G 60 - 6	9,20	Posteriore	MB
MERCEDES		G 85 - 6	6,70	Posteriore	MB



# 426MN

PTO POS. M. D. MERCEDES G60-G85

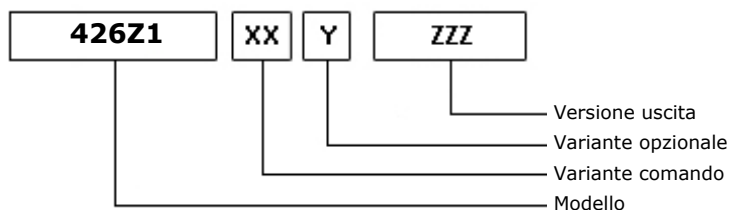




# 426Z1

PTO POS. M. D. Z.F 6.80 - 16S221

### ALLESTIMENTI POSSIBILI



07/11/2006

### DATI TECNICI

	<b>Uscita 1</b>	<b>Sostituisce</b>
<b>Coppia (NM)</b>	350	<b>Sostituita da</b>
<b>Rapp. int.</b>	1,80	
<b>N denti</b>	12	

### TIPO COMANDO PZB

<input checked="" type="checkbox"/> Pneumatico	Meccanico con telecomando a leva (TC)	Meccanico con telecomando PUSH-PULL
Comando elettrico KES 5	Comando a depressione	Predisposto comando elettrico solenoide
Comando idraulico	Sempre in presa	Predisposta per comando staccato

### VARIANTI DI COMANDO (XX)

Tipo	Codice	Descrizione
1	1	Com. pneum. M12x1,25 con racc.
1	2	Com.pneum.M12x1,25 senza racc.

### VARIANTI OPZIONALI (Y)

Codice	Descrizione	Kit Lubr.	Kit Interr.	Rinf.
0	Non presente			<input checked="" type="checkbox"/>
2	Con Kit di Lubrificazione			<input checked="" type="checkbox"/>
3	Con Kit di Lubrificazione	299L1540000		<input checked="" type="checkbox"/>
5	Con kit interrupt. Merit		205E5670000	<input checked="" type="checkbox"/>
6	Con kit interrupt. T.D.S.		205E5660000	<input checked="" type="checkbox"/>
7	Con kit int. Merit+ KLB12		205E5670000	<input checked="" type="checkbox"/>

### VERSIONI USCITA (ZZZ)

Codice	Descrizione
F12	FL SPICER1120 POST. (LATO B)
F22	FL SPICER1300 POST. (LATO B)
F32	FL DIN00 POST. (LATO B)
F62	FL DIN10 POST. (LATO B)
P62	POMPA 4 FORI ISO/R POST.(LATOB



# 426Z1

PTO POS. M. D. Z.F 6.80 - 16S221

### Kit di conversione

Pneumatico/Meccanico  
Meccanico/Pneumatico  
Com. elettrico

FISS PF 4F M12

205X0870000

### Kit flangia

Codice

Descrizione

205F5640000

FL SPICER1300/DIN10

205F5650000

FL SPICER1120/DIN00

### Kit Lubrificazione

Codice

Descrizione

299L1540000

KIT FL. TIPO SPICER SENZA FORI SU TRASM.

299L1550000

KIT FL 120 ISO 8667 X TRASM.PRINCIP SU P

### Kit interruttore

Codice

Descrizione

205E5660000

KIT INTERRUT. TDS

205E5670000

KIT INTERRUT. MERIT

### Kit elettrici

Codice

Descrizione

205E4820000

KIT COLL. ELETTR. X INTER.SEGN



# 426Z1

PTO POS. M. D. Z.F 6.80 - 16S221

## ASSOCIAZIONI

Marca	Gamma	Modello	Rapporto 1° Marcia	Uscita	Applicazione
EATON-FULLER		T 11606	0,00	Posteriore	EE
EATON-FULLER		T 11606 +V	0,00	Posteriore	EF
EATON-FULLER		T 11607	0,00	Posteriore	EE
EATON-FULLER		T 11607 +V	0,00	Posteriore	EF
EATON-FULLER		T 11607 A	0,00	Posteriore	EE
EATON-FULLER		T 11607 A+V	0,00	Posteriore	EF
EATON-FULLER		T 11607 B	0,00	Posteriore	EE
EATON-FULLER		T 11607 B+V	0,00	Posteriore	EF
EATON-FULLER		T 8607 A	0,00	Posteriore	EE
EATON-FULLER		T 8607 A+V	0,00	Posteriore	EF
EATON-FULLER		T 8607 B	0,00	Posteriore	EE
EATON-FULLER		T 8607 B+V	0,00	Posteriore	EF
EATON-FULLER		TS 11612	0,00	Posteriore	EE
EATON-FULLER		TS 11612 A	0,00	Posteriore	EE
EATON-FULLER		TS 11612 A+V	0,00	Posteriore	EF
EATON-FULLER		TS 11612+V	0,00	Posteriore	EF
EATON-FULLER		TS 12612	0,00	Posteriore	EE
EATON-FULLER		TS 12612 A	0,00	Posteriore	EE
EATON-FULLER		TS 12612 A+V	0,00	Posteriore	EF
EATON-FULLER		TS 12612+V	0,00	Posteriore	EF
EATON-FULLER		TS 13612	0,00	Posteriore	EE
EATON-FULLER		TS 13612 A	0,00	Posteriore	EE
EATON-FULLER		TS 13612 A+V	0,00	Posteriore	EF
EATON-FULLER		TS 13612+V	0,00	Posteriore	EF
EATON-FULLER		TS 15612	0,00	Posteriore	EE
EATON-FULLER		TS 15612 A	0,00	Posteriore	EE
EATON-FULLER		TS 15612 A+V	0,00	Posteriore	EF
EATON-FULLER		TS 15612+V	0,00	Posteriore	EF
EATON-FULLER		TS 15613	0,00	Posteriore	EE
EATON-FULLER		TS 15613+V	0,00	Posteriore	EF
EATON-FULLER		TS 16612	0,00	Posteriore	EE
EATON-FULLER		TS 19612	0,00	Posteriore	EE
EATON-FULLER		TS 19612+V	0,00	Posteriore	EF
EATON-FULLER		TSO 11612	0,00	Posteriore	EE
EATON-FULLER		TSO 11612+V	0,00	Posteriore	EF
EATON-FULLER		TSO 11613	0,00	Posteriore	EE
EATON-FULLER		TSO 12612 A	0,00	Posteriore	EE
EATON-FULLER		TSO 12612 A+V	0,00	Posteriore	EF
EATON-FULLER		TSO 13612	0,00	Posteriore	EE
EATON-FULLER		TSO 13612 A	0,00	Posteriore	EE
EATON-FULLER		TSO 13612 A+V	0,00	Posteriore	EF
EATON-FULLER		TSO 13612+V	0,00	Posteriore	EF
EATON-FULLER		TSO 15612	0,00	Posteriore	EE
EATON-FULLER		TSO 15612 A	0,00	Posteriore	EE



# 426Z1

PTO POS. M. D. Z.F 6.80 - 16S221

## ASSOCIAZIONI

Marca	Gamma	Modello	Rapporto 1° Marcia	Uscita	Applicazione
EATON-FULLER		TSO 15612 A+V	0,00	Posteriore	EF
EATON-FULLER		TSO 15612+V	0,00	Posteriore	EF
SCANIA		GR 875	0,00	Posteriore Z 32	S4
SCANIA		GR 875	0,00	Posteriore Z 25	s1
SCANIA		GR 905	0,00	Posteriore Z 32	S2
SCANIA		GR 905	0,00	Posteriore Z 25	s1
SCANIA		GRS 895	0,00	Posteriore Z 32	S4
SCANIA		GRS 895	0,00	Posteriore Z 25	s1
SCANIA		GRS 905	0,00	Posteriore Z 32	S2
SCANIA		GRS 905	0,00	Posteriore Z 25	s1
SCANIA		GRSO 905	0,00	Posteriore Z 39	S3
SCANIA		GRSO 905	0,00	Posteriore Z 31	s1
VOLVO		AT 2412 C	0,00	Posteriore	VA
VOLVO		AT 2512 C	0,00	Posteriore	VA
VOLVO		AT 2514	0,00	Posteriore	VA
VOLVO		AT 2812 C	0,00	Posteriore	VA
VOLVO		ATO 2512 C	0,00	Posteriore	VA
VOLVO		ATO 3112 C	0,00	Posteriore	VA
VOLVO		R 70	0,00	Posteriore	VB
VOLVO		SR 1400	0,00	Posteriore	VC
VOLVO		SR 1700	0,00	Posteriore	VC
VOLVO		SR 1700 + IT	0,00	Posteriore	VD
VOLVO		SR 1900	0,00	Posteriore	VC
VOLVO		SR 1900 + IT	0,00	Posteriore	VD
VOLVO		SR 2000	0,00	Posteriore	VC
VOLVO		SR 2400	0,00	Posteriore	VC
VOLVO		SR 70	0,00	Posteriore	VB
VOLVO		SR 71	0,00	Posteriore	VB
VOLVO		SRO 2400	0,00	Posteriore	VC
VOLVO		V 2214	0,00	Posteriore	VE
VOLVO		V 2412 AT	0,00	Posteriore	VA
VOLVO		V 2512 AT	0,00	Posteriore	VA
VOLVO		VT 1309	0,00	Posteriore	VE
VOLVO		VT 1414	0,00	Posteriore	VE
VOLVO		VT 1708 B	10,18	Posteriore	VE
VOLVO		VT 2009 B	0,00	Posteriore	VE
VOLVO		VT 2014	0,00	Posteriore	VE
VOLVO		VT 2014 + IT	0,00	Posteriore	VF
VOLVO		VT 2214 B	0,00	Posteriore	VE
VOLVO		VT 2214 B + IT	0,00	Posteriore	VF
VOLVO		VT 2412 B	0,00	Posteriore	VE
VOLVO		VT 2412 B+IT	0,00	Posteriore	VF
VOLVO		VT 2514 + IT	0,00	Posteriore	VF
VOLVO		VT 2514 B	0,00	Posteriore	VE



# 426Z1

PTO POS. M. D. Z.F 6.80 - 16S221

## ASSOCIAZIONI

Marca	Gamma	Modello	Rapporto 1° Marcia	Uscita	Applicazione
VOLVO		VT 2514 B + IT	0,00	Posteriore	VF
VOLVO		VT 2814 B	0,00	Posteriore	VE
VOLVO		VT 2814 B+IT	0,00	Posteriore	VF
VOLVO		VT 809	0,00	Posteriore	VE
VOLVO		VTO 2214 B	0,00	Posteriore	VE
VOLVO		VTO 2514 B	0,00	Posteriore	VE
VOLVO		ZTO1006	6,75	Posteriore	Z5
VOLVO		ZTO1109	9,48	Posteriore	Z8
Z.F.		16K130	10,14	Posteriore	ZA
Z.F.		16K130	11,46	Posteriore	ZA
Z.F.		16K130	13,68	Posteriore	ZA
Z.F.		16K130	13,85	Posteriore	ZA
Z.F.		16K130	14,29	Posteriore	ZC
Z.F.		16K130	17,28	Posteriore	ZC
Z.F.		16S109	11,86	Posteriore	Z9
Z.F.		16S109	13,30	Posteriore	Z6
Z.F.		16S109	13,31	Posteriore	Z8
Z.F.		16S109	13,41	Posteriore	Z8
Z.F.		16S109	13,42	Posteriore	Z6
Z.F.		16S109	13,53	Posteriore	Z9
Z.F.		16S109	13,43	Posteriore	Z8
Z.F.		16S112	11,46	Posteriore	ZA
Z.F.		16S112	13,68	Posteriore	ZA
Z.F.		16S112	13,85	Posteriore	ZA
Z.F.		16S112	17,28	Posteriore	ZC
Z.F.		16S130	10,14	Posteriore	ZC
Z.F.		16S130	11,46	Posteriore	ZC
Z.F.		16S130	13,68	Posteriore	ZC
Z.F.		16S130	13,85	Posteriore	ZC
Z.F.		16S130	14,29	Posteriore	ZC
Z.F.		16S130	17,28	Posteriore	ZC
Z.F.		16S150	13,80	Posteriore	ZA
Z.F.		16S150	16,47	Posteriore	ZA
Z.F.		16S150 IT	13,80	Posteriore	ZB
Z.F.		16S151 (OLD)	13,80	Posteriore	ZC
Z.F.		16S151 (OLD)	13,85	Posteriore	ZC
Z.F.		16S151 (OLD)	16,47	Posteriore	ZC
Z.F.		16S151 (OLD)	16,53	Posteriore	ZC
Z.F.		16S151 - 0,84	13,80	Posteriore	ZD
Z.F.		16S151 IT (OLD)	13,80	Posteriore	ZB
Z.F.		16S151 OD 0,84	11,54	Posteriore	ZD
Z.F.		16S151 OD 0,84	13,80	Posteriore	ZD
Z.F.		16S151 OD 0,84	13,86	Posteriore	ZD
Z.F.		16S151- 0,84 IT	13,80	Posteriore	ZG



# 426Z1

PTO POS. M. D. Z.F 6.80 - 16S221

## ASSOCIAZIONI

Marca	Gamma	Modello	Rapporto 1° Marcia	Uscita	Applicazione
Z.F.		16S151/1.00 D.D	13,80	Posteriore	ZD
Z.F.		16S151/1.00 D.D	13,74	Posteriore	ZD
Z.F.		16S151/1.00 D.D	16,41	Posteriore	ZD
Z.F.		16S151/1.00 D.D	16,47	Posteriore	ZD
Z.F.		16S151/1.0ITD.D	13,80	Posteriore	ZG
Z.F.		16S151/1.0ITD.D	16,41	Posteriore	ZG
Z.F.		16S151/1.0ITD.D	16,47	Posteriore	ZG
Z.F.		16S151OD0,84 IT	11,54	Posteriore	ZG
Z.F.		16S151OD0,84 IT	13,80	Posteriore	ZG
Z.F.		16S151OD0,84 IT	13,86	Posteriore	ZG
Z.F.		16S151OD0.84 IT	13,74	Posteriore	ZG
Z.F.		16S160	11,46	Posteriore	ZC
Z.F.		16S160	13,68	Posteriore	ZC
Z.F.		16S160	13,85	Posteriore	ZC
Z.F.		16S160	14,29	Posteriore	ZC
Z.F.		16S160	17,06	Posteriore	ZC
Z.F.		16S160	17,28	Posteriore	ZC
Z.F.		16S160 A	13,85	Posteriore	ZE
Z.F.		16S160 A	14,29	Posteriore	ZE
Z.F.		16S160 A	17,47	Posteriore	ZE
Z.F.		16S1620 TD 1.00	16,41	Posteriore	ZD
Z.F.		16S1621 TD 1.00	16,41	Posteriore	ZG
Z.F.		16S1650 OD-NEW	15,39	Posteriore	ZD
Z.F.		16S1650 OD-OLD	15,39	Posteriore	ZC
Z.F.		16S181	13,74	Posteriore	ZD
Z.F.		16S181 OD 0,84	11,54	Posteriore	ZD
Z.F.		16S181 OD 0,84	13,80	Posteriore	ZD
Z.F.		16S181 OD 0,84	13,86	Posteriore	ZD
Z.F.		16S181/1.00 D.D	13,80	Posteriore	ZD
Z.F.		16S181/1.00 D.D	16,41	Posteriore	ZD
Z.F.		16S181/1.00 D.D	16,47	Posteriore	ZD
Z.F.		16S181/1.00ITDD	13,80	Posteriore	ZG
Z.F.		16S181/1.00ITDD	16,41	Posteriore	ZG
Z.F.		16S181/1.00ITDD	16,47	Posteriore	ZG
Z.F.		16S181OD0,84 IT	11,54	Posteriore	ZG
Z.F.		16S181OD0,84 IT	13,80	Posteriore	ZG
Z.F.		16S181OD0,84 IT	13,86	Posteriore	ZG
Z.F.		16S1820 TO 0,84	13,80	Posteriore	ZD
Z.F.		16S1821 TO 0,84	13,80	Posteriore	ZG
Z.F.		16S190	11,46	Posteriore	ZC
Z.F.		16S190	13,68	Posteriore	ZC
Z.F.		16S190	17,06	Posteriore	ZC
Z.F.		16S190 A	11,74	Posteriore	ZE
Z.F.		16S190 A	17,47	Posteriore	ZE





# 426Z1

PTO POS. M. D. Z.F 6.80 - 16S221

## ASSOCIAZIONI

Marca	Gamma	Modello	Rapporto 1° Marcia	Uscita	Applicazione
Z.F.		16S1920 TD 1.00	16,41	Posteriore	ZD
Z.F.		16S1921 TD 1.00	16,41	Posteriore	ZG
Z.F.		16S2020 TD 1.00	16,41	Posteriore	ZD
Z.F.		16S220	13,80	Posteriore	ZC
Z.F.		16S220	13,68	Posteriore	ZC
Z.F.		16S220	16,47	Posteriore	ZC
Z.F.		16S220 A	14,14	Posteriore	ZE
Z.F.		16S220 IT	13,80	Posteriore	ZF
Z.F.		16S220 IT	16,47	Posteriore	ZF
Z.F.		16S221 (NEW)	13,74	Posteriore	ZD
Z.F.		16S221 (NEW)	16,47	Posteriore	ZD
Z.F.		16S221 (OLD)	13,80	Posteriore	ZC
Z.F.		16S221 (OLD)	13,85	Posteriore	ZC
Z.F.		16S221 (OLD)	16,47	Posteriore	ZC
Z.F.		16S221 (OLD)	16,53	Posteriore	ZC
Z.F.		16S221 - 0,84	13,80	Posteriore	ZD
Z.F.		16S221 IT (NEW)	16,47	Posteriore	ZG
Z.F.		16S221 IT (OLD)	13,80	Posteriore	ZF
Z.F.		16S221 IT (OLD)	16,47	Posteriore	ZF
Z.F.		16S221 OD 0,84	11,54	Posteriore	ZD
Z.F.		16S221 OD 0,84	13,80	Posteriore	ZD
Z.F.		16S221 OD 0,84	13,86	Posteriore	ZD
Z.F.		16S221 OD 0.84	13,74	Posteriore	ZD
Z.F.		16S221- 0,84 IT	13,80	Posteriore	ZG
Z.F.		16S221/1.00 D.D	13,80	Posteriore	ZD
Z.F.		16S221/1.00 D.D	16,41	Posteriore	ZD
Z.F.		16S221/1.0ITD.D	13,80	Posteriore	ZG
Z.F.		16S221/1.0ITD.D	16,41	Posteriore	ZG
Z.F.		16S221OD0,84 IT	11,54	Posteriore	ZG
Z.F.		16S221OD0,84 IT	13,80	Posteriore	ZG
Z.F.		16S221OD0,84 IT	13,86	Posteriore	ZG
Z.F.		16S221OD0.84 IT	13,74	Posteriore	ZG
Z.F.		16S2220 TD 1.00	16,41	Posteriore	ZD
Z.F.		16S2220 TO 0.84	13,80	Posteriore	ZD
Z.F.		16S2221 TD 1.00	16,41	Posteriore	ZG
Z.F.		16S2221 TO 0.84	13,80	Posteriore	ZG
Z.F.		16S2320 TD 1.00	16,41	Posteriore	ZD
Z.F.		16S2321 TD 1.00	16,41	Posteriore	ZG
Z.F.		16S251 OD 0,84	13,38	Posteriore	ZH
Z.F.		16S251 OD 0.84	11,54	Posteriore	ZH
Z.F.		16S251 OD 0.84	13,80	Posteriore	ZH
Z.F.		16S251 OD 0.84	13,74	Posteriore	ZH
Z.F.		16S251 OD 0.84	13,86	Posteriore	ZH
Z.F.		16S251OD0.84 IT	11,54	Posteriore	ZI



# 426Z1

PTO POS. M. D. Z.F 6.80 - 16S221

## ASSOCIAZIONI

Marca	Gamma	Modello	Rapporto 1° Marcia	Uscita	Applicazione
Z.F.		16S251OD0.84 IT	13,80	Posteriore	ZI
Z.F.		16S251OD0.84 IT	13,38	Posteriore	ZI
Z.F.		16S251OD0.84 IT	13,74	Posteriore	ZI
Z.F.		16S251OD0.84 IT	13,86	Posteriore	ZI
Z.F.		16S2520 TO 0.84	13,80	Posteriore	ZD
Z.F.		16S2521 TO 0.84	13,80	Posteriore	ZG
Z.F.		16S2720 TO 0.84	13,80	Posteriore	ZH
Z.F.		16S2721 TO 0.84	13,80	Posteriore	ZI
Z.F.		4-120 GP	8,05	Posteriore	Z1
Z.F.		4-120 GP	9,16	Posteriore	Z1
Z.F.		4-120 GP	10,91	Posteriore	Z1
Z.F.		4-120 GP+Z90	9,16	Posteriore	Z2
Z.F.		4-150 GP	9,09	Posteriore	Z3
Z.F.		4-90	3,79	Posteriore	Z4
Z.F.		4-90	4,17	Posteriore	Z4
Z.F.		5-110 GP	8,26	Posteriore	ZM
Z.F.		5-110 GP	9,72	Posteriore	ZM
Z.F.		5-110 GP	11,20	Posteriore	ZM
Z.F.		5-110 GP	13,10	Posteriore	ZM
Z.F.		5-110 GP+GV91	13,10	Posteriore	ZM
Z.F.		5-110 GPU	13,40	Posteriore	ZM
Z.F.		5-111 GP	13,04	Posteriore	ZM
Z.F.		5-111 GP+GV 91	13,04	Posteriore	ZM
Z.F.		5-150	4,20	Posteriore	Z4
Z.F.		5-150	5,03	Posteriore	Z4
Z.F.		5-50	5,30	Posteriore	Z4
Z.F.		5-50	5,50	Posteriore	Z4
Z.F.		5-50	6,20	Posteriore	Z4
Z.F.		5-50	6,61	Posteriore	Z4
Z.F.		5-50	8,02	Posteriore	Z4
Z.F.		5-50+GV80/5.3	6,61	Posteriore	Z4
Z.F.		5-50+GV80/6.20	8,02	Posteriore	Z4
Z.F.		5-90 GP	13,01	Posteriore	Z1
Z.F.		5-90 GPA	0,00	Posteriore	Z1
Z.F.		5-92 GP	13,01	Posteriore	Z1
Z.F.		5K91 GP	13,01	Posteriore	Z1
Z.F.		6 S 1000 TO	6,75	Posteriore	Z5
Z.F.		6 S 1200 TD	7,72	Posteriore	Z5
Z.F.		6 S 1200 TO	6,75	Posteriore	Z5
Z.F.		6 S 800 TO	6,58	Posteriore	Z5
Z.F.		6-65	6,70	Posteriore	Z4
Z.F.		6-65	6,37	Posteriore	Z4
Z.F.		6-65	7,40	Posteriore	Z4
Z.F.		6-65	7,52	Posteriore	Z4



# 426Z1

PTO POS. M. D. Z.F 6.80 - 16S221

## ASSOCIAZIONI

Marca	Gamma	Modello	Rapporto 1° Marcia	Uscita	Applicazione
Z.F.		6-65	9,00	Posteriore	Z4
Z.F.		6-65+GV70/7.67	0,00	Posteriore	Z4
Z.F.		6-65+GV80/6.7	7,97	Posteriore	Z4
Z.F.		6-65+GV80/6.7	9,00	Posteriore	Z4
Z.F.		6-65+GV80/7.52	9,00	Posteriore	Z4
Z.F.		6-66	6,78	Posteriore	Z5
Z.F.		6-66	7,36	Posteriore	Z5
Z.F.		6-66	9,06	Posteriore	Z5
Z.F.		6-66+GV66/6.37	9,06	Posteriore	Z5
Z.F.		6-66+GV66/7.51	9,06	Posteriore	Z5
Z.F.		6-70	6,80	Posteriore	Z4
Z.F.		6-70	7,36	Posteriore	Z4
Z.F.		6-70	7,92	Posteriore	Z4
Z.F.		6-70	9,03	Posteriore	Z4
Z.F.		6-70	9,59	Posteriore	Z4
Z.F.		6-70+GV70/5.71	6,80	Posteriore	Z4
Z.F.		6-75+GV80/7.52	6,70	Posteriore	Z4
Z.F.		6-80	5,66	Posteriore	Z4
Z.F.		6-80	6,10	Posteriore	Z4
Z.F.		6-80	6,70	Posteriore	Z4
Z.F.		6-80	6,90	Posteriore	Z4
Z.F.		6-80	7,90	Posteriore	Z4
Z.F.		6-80	7,35	Posteriore	Z4
Z.F.		6-80	7,41	Posteriore	Z4
Z.F.		6-80	7,53	Posteriore	Z4
Z.F.		6-80	7,67	Posteriore	Z4
Z.F.		6-80	9,00	Posteriore	Z4
Z.F.		6-80+GV80/5.3	6,70	Posteriore	Z4
Z.F.		6-80+GV80/5.3	9,00	Posteriore	Z4
Z.F.		6-80+GV80/6.7	7,67	Posteriore	Z4
Z.F.		6-80+GV80/7.48	9,00	Posteriore	Z4
Z.F.		6-80+GV80/7.52	5,66	Posteriore	Z4
Z.F.		6-80+GV80/7.52	9,00	Posteriore	Z4
Z.F.		6-90	5,67	Posteriore	Z5
Z.F.		6-90	5,74	Posteriore	Z5
Z.F.		6-90	6,37	Posteriore	Z5
Z.F.		6-90	6,98	Posteriore	Z5
Z.F.		6-90	7,03	Posteriore	Z5
Z.F.		6-90	7,40	Posteriore	Z5
Z.F.		6-90	8,68	Posteriore	Z5
Z.F.		6-90	9,01	Posteriore	Z5
Z.F.		6-90+GV90/5.67	7,03	Posteriore	Z5
Z.F.		6-90+GV90/5.74	7,03	Posteriore	Z5
Z.F.		6-90+GV90/7.40	9,01	Posteriore	Z5



# 426Z1

PTO POS. M. D. Z.F 6.80 - 16S221

## ASSOCIAZIONI

Marca	Gamma	Modello	Rapporto 1° Marcia	Uscita	Applicazione
Z.F.		8 S 109	11,35	Posteriore	Z6
Z.F.		8 S 151	13,79	Posteriore	ZD
Z.F.		9S 1110 TO	9,48	Posteriore	Z8
Z.F.		9S 1310 TO	9,48	Posteriore	Z8
Z.F.		9S109	10,24	Posteriore	Z9
Z.F.		9S109	12,91	Posteriore	Z8
Z.F.		9S109	12,92	Posteriore	Z6
Z.F.		9S75	9,56	Posteriore	Z7
Z.F.		9S75	13,16	Posteriore	Z7
Z.F.		DA N --051111	0,00	Posteriore	ZD
Z.F.		FINO N --051011	0,00	Posteriore	ZC
Z.F.		S6-80	5,03	Posteriore	Z4
Z.F.	AS TRONIC MID	12AS1010TD	12,79	Posteriore	ZN
Z.F.	AS TRONIC MID	12AS1010TO	10,33	Posteriore	ZN
Z.F.	AS TRONIC MID	12AS1210TO	10,37	Posteriore	ZN
Z.F.	AS TRONIC MID	12AS1420TD	12,79	Posteriore	ZO
Z.F.	AS TRONIC MID	12AS1420TO	10,33	Posteriore	ZO
Z.F.	AS TRONIC MID	12AS1620TO	10,33	Posteriore	ZO
Z.F.	AS-TRONIC	12AS1630 TD 1,0	15,86	Posteriore	ZL
Z.F.	AS-TRONIC	12AS1631 TD 1,0	15,86	Posteriore	ZL
Z.F.	AS-TRONIC	12AS1800	14,88	Posteriore	ZL
Z.F.	AS-TRONIC	12AS1800-IT	14,88	Posteriore	ZL
Z.F.	AS-TRONIC	12AS1930 TD 1,0	15,86	Posteriore	ZL
Z.F.	AS-TRONIC	12AS1930TO 0,78	12,33	Posteriore	ZL
Z.F.	AS-TRONIC	12AS1931 TD 1,0	15,86	Posteriore	ZL
Z.F.	AS-TRONIC	12AS1931TO 0,78	12,33	Posteriore	ZL
Z.F.	AS-TRONIC	12AS2130TO 0,78	12,33	Posteriore	ZL
Z.F.	AS-TRONIC	12AS2131 TD	15,86	Posteriore	ZL
Z.F.	AS-TRONIC	12AS2131TO 0,78	12,33	Posteriore	ZL
Z.F.	AS-TRONIC	12AS2140 TD 1,0	15,86	Posteriore	ZL
Z.F.	AS-TRONIC	12AS2141 TD 1,0	15,86	Posteriore	ZL
Z.F.	AS-TRONIC	12AS2301 0,78	12,33	Posteriore	ZL
Z.F.	AS-TRONIC	12AS2301 0,78IT	12,33	Posteriore	ZL
Z.F.	AS-TRONIC	12AS2301 1,0	15,86	Posteriore	ZL
Z.F.	AS-TRONIC	12AS2301 1,0-IT	15,86	Posteriore	ZL
Z.F.	AS-TRONIC	12AS2301 TD 1,0	11,41	Posteriore	ZL
Z.F.	AS-TRONIC	12AS2330 TD 1,0	15,86	Posteriore	ZL
Z.F.	AS-TRONIC	12AS2330TO 0,78	12,33	Posteriore	ZL
Z.F.	AS-TRONIC	12AS2331TO 0,78	12,33	Posteriore	ZL
Z.F.	AS-TRONIC	12AS2340 TD 1,0	15,86	Posteriore	ZL
Z.F.	AS-TRONIC	12AS2341 TD 1,0	15,86	Posteriore	ZL
Z.F.	AS-TRONIC	12AS2540 TD 1,0	15,86	Posteriore	ZL
Z.F.	AS-TRONIC	12AS2541 TD 1,0	15,86	Posteriore	ZL
Z.F.	AS-TRONIC	12AS3001 OD	0,00	Posteriore	ZL



# 426Z1

PTO POS. M. D. Z.F 6.80 - 16S221

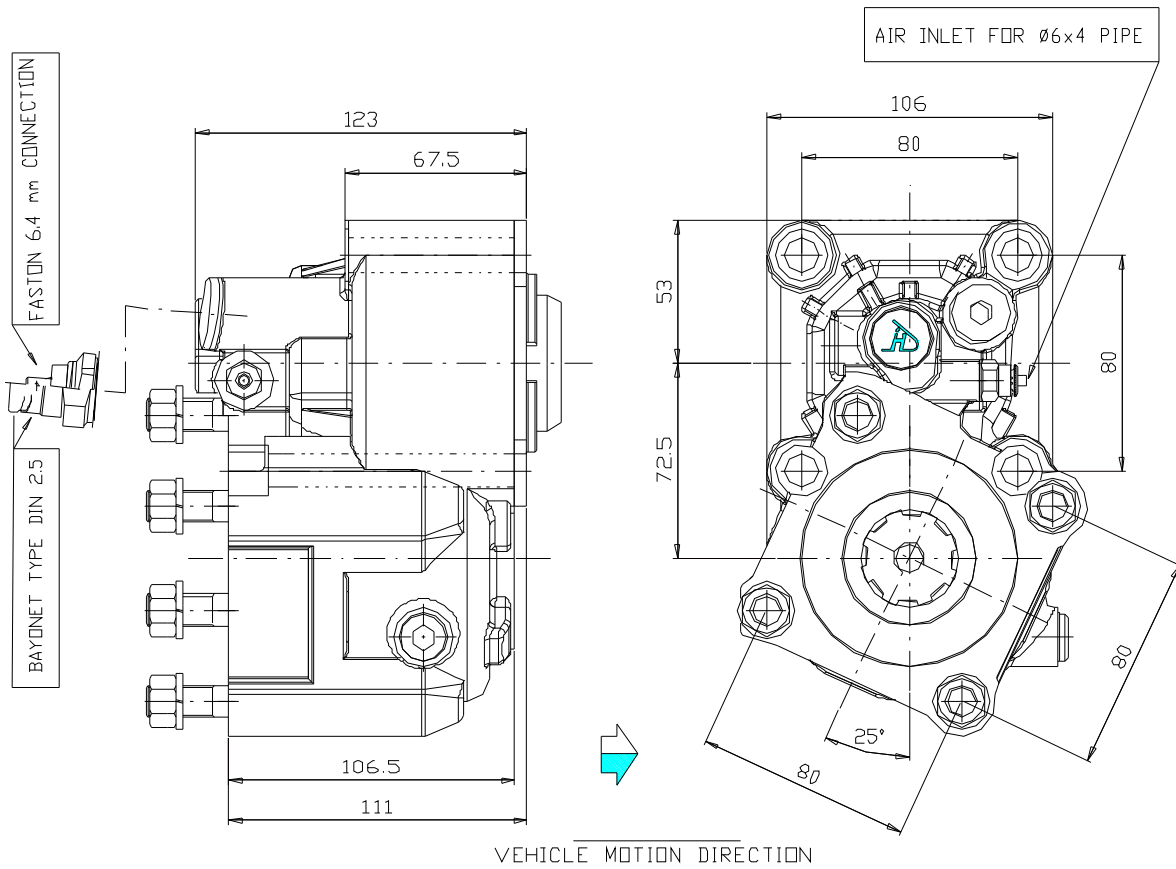
## ASSOCIAZIONI

Marca	Gamma	Modello	Rapporto 1° Marcia	Uscita	Applicazione
Z.F.	AS-TRONIC	16AS2200	15,89	Posteriore	ZL
Z.F.	AS-TRONIC	16AS2200-IT	15,89	Posteriore	ZL
Z.F.	AS-TRONIC	16AS2230 TD 1,0	17,03	Posteriore	ZL
Z.F.	AS-TRONIC	16AS2231 TD 1,0	17,03	Posteriore	ZL
Z.F.	AS-TRONIC	16AS2601 0,83	14,12	Posteriore	ZL
Z.F.	AS-TRONIC	16AS2601 0,83IT	14,12	Posteriore	ZL
Z.F.	AS-TRONIC	16AS2601 1,0	17,03	Posteriore	ZL
Z.F.	AS-TRONIC	16AS2601 1,0-IT	17,03	Posteriore	ZL
Z.F.	AS-TRONIC	16AS2630TO 0,83	14,12	Posteriore	ZL
Z.F.	AS-TRONIC	16AS2631TO 0,83	14,12	Posteriore	ZL
Z.F.	INTARDER	DA N --051111	0,00	Posteriore	ZG
Z.F.	INTARDER	FINO N --051011	0,00	Posteriore	ZB



# 426Z1

PTO POS. M. D. Z.F 6.80 - 16S221

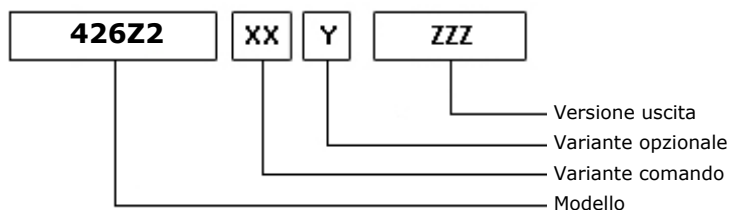




# 426Z2

PTO POS. M. D. Z.F 6.80 - 16S221

### ALLESTIMENTI POSSIBILI



07/11/2006

### DATI TECNICI

	<b>Uscita 1</b>	<b>Sostituisce</b>
<b>Coppia (NM)</b>	400	<b>Sostituita da</b>
<b>Rapp. int.</b>	1,58	
<b>N denti</b>	12	

### TIPO COMANDO PZB

<input checked="" type="checkbox"/> Pneumatico	Meccanico con telecomando a leva (TC)	Meccanico con telecomando PUSH-PULL
Comando elettrico KES 5	Comando a depressione	Predisposto comando elettrico solenoide
Comando idraulico	Sempre in presa	Predisposta per comando staccato

### VARIANTI DI COMANDO (XX)

Tipo	Codice	Descrizione
1	1	Com. pneum. M12x1,25 con racc.
1	2	Com.pneum.M12x1,25 senza racc.

### VARIANTI OPZIONALI (Y)

Codice	Descrizione	Kit Lubr.	Kit Interr.	Rinf.
0	Non presente			<input checked="" type="checkbox"/>
2	Con Kit di Lubrificazione			<input checked="" type="checkbox"/>
3	Con Kit di Lubrificazione	299L1540000		<input checked="" type="checkbox"/>
5	Con kit interrupt. Merit		205E5670000	<input checked="" type="checkbox"/>
6	Con kit interrupt. T.D.S.		205E5660000	<input checked="" type="checkbox"/>
7	Con kit int. Merit+ KLB12		205E5670000	<input checked="" type="checkbox"/>

### VERSIONI USCITA (ZZZ)

Codice	Descrizione
F12	FL SPICER1120 POST. (LATO B)
F22	FL SPICER1300 POST. (LATO B)
F32	FL DIN00 POST. (LATO B)
F62	FL DIN10 POST. (LATO B)
P62	POMPA 4 FORI ISO/R POST.(LATOB)



# 426Z2

PTO POS. M. D. Z.F 6.80 - 16S221

### Kit di conversione

Pneumatico/Meccanico  
Meccanico/Pneumatico  
Com. elettrico

FISS PF 4F M12

205X0870000

### Kit flangia

Codice	Descrizione
--------	-------------

205F5640000	FL SPICER1300/DIN10
205F5650000	FL SPICER1120/DIN00

### Kit Lubrificazione

Codice	Descrizione
--------	-------------

299L1540000	KIT FL. TIPO SPICER SENZA FORI SU TRASM.
299L1550000	KIT FL 120 ISO 8667 X TRASM.PRINCIP SU P

### Kit interruttore

Codice	Descrizione
--------	-------------

205E5660000	KIT INTERRUT. TDS
205E5670000	KIT INTERRUT. MERIT

### Kit elettrici

Codice	Descrizione
--------	-------------

205E4820000	KIT COLL. ELETTR. X INTER.SEGN
-------------	--------------------------------





# 426Z2

PTO POS. M. D. Z.F 6.80 - 16S221

## ASSOCIAZIONI

Marca	Gamma	Modello	Rapporto 1° Marcia	Uscita	Applicazione
EATON-FULLER		T 11606	0,00	Posteriore	EE
EATON-FULLER		T 11606 +V	0,00	Posteriore	EF
EATON-FULLER		T 11607	0,00	Posteriore	EE
EATON-FULLER		T 11607 +V	0,00	Posteriore	EF
EATON-FULLER		T 11607 A	0,00	Posteriore	EE
EATON-FULLER		T 11607 A+V	0,00	Posteriore	EF
EATON-FULLER		T 11607 B	0,00	Posteriore	EE
EATON-FULLER		T 11607 B+V	0,00	Posteriore	EF
EATON-FULLER		T 8607 A	0,00	Posteriore	EE
EATON-FULLER		T 8607 A+V	0,00	Posteriore	EF
EATON-FULLER		T 8607 B	0,00	Posteriore	EE
EATON-FULLER		T 8607 B+V	0,00	Posteriore	EF
EATON-FULLER		TS 11612	0,00	Posteriore	EE
EATON-FULLER		TS 11612 A	0,00	Posteriore	EE
EATON-FULLER		TS 11612 A+V	0,00	Posteriore	EF
EATON-FULLER		TS 11612+V	0,00	Posteriore	EF
EATON-FULLER		TS 12612	0,00	Posteriore	EE
EATON-FULLER		TS 12612 A	0,00	Posteriore	EE
EATON-FULLER		TS 12612 A+V	0,00	Posteriore	EF
EATON-FULLER		TS 12612+V	0,00	Posteriore	EF
EATON-FULLER		TS 13612	0,00	Posteriore	EE
EATON-FULLER		TS 13612 A	0,00	Posteriore	EE
EATON-FULLER		TS 13612 A+V	0,00	Posteriore	EF
EATON-FULLER		TS 13612+V	0,00	Posteriore	EF
EATON-FULLER		TS 15612	0,00	Posteriore	EE
EATON-FULLER		TS 15612 A	0,00	Posteriore	EE
EATON-FULLER		TS 15612 A+V	0,00	Posteriore	EF
EATON-FULLER		TS 15612+V	0,00	Posteriore	EF
EATON-FULLER		TS 15613	0,00	Posteriore	EE
EATON-FULLER		TS 15613+V	0,00	Posteriore	EF
EATON-FULLER		TS 16612	0,00	Posteriore	EE
EATON-FULLER		TS 19612	0,00	Posteriore	EE
EATON-FULLER		TS 19612+V	0,00	Posteriore	EF
EATON-FULLER		TSO 11612	0,00	Posteriore	EE
EATON-FULLER		TSO 11612+V	0,00	Posteriore	EF
EATON-FULLER		TSO 11613	0,00	Posteriore	EE
EATON-FULLER		TSO 12612 A	0,00	Posteriore	EE
EATON-FULLER		TSO 12612 A+V	0,00	Posteriore	EF
EATON-FULLER		TSO 13612	0,00	Posteriore	EE
EATON-FULLER		TSO 13612 A	0,00	Posteriore	EE
EATON-FULLER		TSO 13612 A+V	0,00	Posteriore	EF
EATON-FULLER		TSO 13612+V	0,00	Posteriore	EF
EATON-FULLER		TSO 15612	0,00	Posteriore	EE
EATON-FULLER		TSO 15612 A	0,00	Posteriore	EE



# 426Z2

PTO POS. M. D. Z.F 6.80 - 16S221

## ASSOCIAZIONI

Marca	Gamma	Modello	Rapporto 1° Marcia	Uscita	Applicazione
EATON-FULLER		TSO 15612 A+V	0,00	Posteriore	EF
EATON-FULLER		TSO 15612+V	0,00	Posteriore	EF
SCANIA		GR 875	0,00	Posteriore Z 32	S4
SCANIA		GR 875	0,00	Posteriore Z 25	s1
SCANIA		GR 905	0,00	Posteriore Z 32	S2
SCANIA		GR 905	0,00	Posteriore Z 25	s1
SCANIA		GRS 895	0,00	Posteriore Z 32	S4
SCANIA		GRS 895	0,00	Posteriore Z 25	s1
SCANIA		GRS 905	0,00	Posteriore Z 32	S2
SCANIA		GRS 905	0,00	Posteriore Z 25	s1
SCANIA		GRSO 905	0,00	Posteriore Z 39	S3
SCANIA		GRSO 905	0,00	Posteriore Z 31	s1
VOLVO		AT 2412 C	0,00	Posteriore	VA
VOLVO		AT 2512 C	0,00	Posteriore	VA
VOLVO		AT 2514	0,00	Posteriore	VA
VOLVO		AT 2812 C	0,00	Posteriore	VA
VOLVO		ATO 2512 C	0,00	Posteriore	VA
VOLVO		ATO 3112 C	0,00	Posteriore	VA
VOLVO		R 70	0,00	Posteriore	VB
VOLVO		SR 1400	0,00	Posteriore	VC
VOLVO		SR 1700	0,00	Posteriore	VC
VOLVO		SR 1700 + IT	0,00	Posteriore	VD
VOLVO		SR 1900	0,00	Posteriore	VC
VOLVO		SR 1900 + IT	0,00	Posteriore	VD
VOLVO		SR 2000	0,00	Posteriore	VC
VOLVO		SR 2400	0,00	Posteriore	VC
VOLVO		SR 70	0,00	Posteriore	VB
VOLVO		SR 71	0,00	Posteriore	VB
VOLVO		SRO 2400	0,00	Posteriore	VC
VOLVO		V 2214	0,00	Posteriore	VE
VOLVO		V 2412 AT	0,00	Posteriore	VA
VOLVO		V 2512 AT	0,00	Posteriore	VA
VOLVO		VT 1309	0,00	Posteriore	VE
VOLVO		VT 1414	0,00	Posteriore	VE
VOLVO		VT 1708 B	10,18	Posteriore	VE
VOLVO		VT 2009 B	0,00	Posteriore	VE
VOLVO		VT 2014	0,00	Posteriore	VE
VOLVO		VT 2014 + IT	0,00	Posteriore	VF
VOLVO		VT 2214 B	0,00	Posteriore	VE
VOLVO		VT 2214 B + IT	0,00	Posteriore	VF
VOLVO		VT 2412 B	0,00	Posteriore	VE
VOLVO		VT 2412 B+IT	0,00	Posteriore	VF
VOLVO		VT 2514 + IT	0,00	Posteriore	VF
VOLVO		VT 2514 B	0,00	Posteriore	VE



# 426Z2

PTO POS. M. D. Z.F 6.80 - 16S221

## ASSOCIAZIONI

Marca	Gamma	Modello	Rapporto 1° Marcia	Uscita	Applicazione
VOLVO		VT 2514 B + IT	0,00	Posteriore	VF
VOLVO		VT 2814 B	0,00	Posteriore	VE
VOLVO		VT 2814 B+IT	0,00	Posteriore	VF
VOLVO		VT 809	0,00	Posteriore	VE
VOLVO		VTO 2214 B	0,00	Posteriore	VE
VOLVO		VTO 2514 B	0,00	Posteriore	VE
VOLVO		ZTO1006	6,75	Posteriore	Z5
VOLVO		ZTO1109	9,48	Posteriore	Z8
Z.F.		16K130	10,14	Posteriore	ZA
Z.F.		16K130	11,46	Posteriore	ZA
Z.F.		16K130	13,68	Posteriore	ZA
Z.F.		16K130	13,85	Posteriore	ZA
Z.F.		16K130	14,29	Posteriore	ZC
Z.F.		16K130	17,28	Posteriore	ZC
Z.F.		16S109	11,86	Posteriore	Z9
Z.F.		16S109	13,30	Posteriore	Z6
Z.F.		16S109	13,31	Posteriore	Z8
Z.F.		16S109	13,41	Posteriore	Z8
Z.F.		16S109	13,42	Posteriore	Z6
Z.F.		16S109	13,53	Posteriore	Z9
Z.F.		16S109	13,43	Posteriore	Z8
Z.F.		16S112	11,46	Posteriore	ZA
Z.F.		16S112	13,68	Posteriore	ZA
Z.F.		16S112	13,85	Posteriore	ZA
Z.F.		16S112	17,28	Posteriore	ZC
Z.F.		16S130	10,14	Posteriore	ZC
Z.F.		16S130	11,46	Posteriore	ZC
Z.F.		16S130	13,68	Posteriore	ZC
Z.F.		16S130	13,85	Posteriore	ZC
Z.F.		16S130	14,29	Posteriore	ZC
Z.F.		16S130	17,28	Posteriore	ZC
Z.F.		16S150	13,80	Posteriore	ZA
Z.F.		16S150	16,47	Posteriore	ZA
Z.F.		16S150 IT	13,80	Posteriore	ZB
Z.F.		16S151 (OLD)	13,80	Posteriore	ZC
Z.F.		16S151 (OLD)	13,85	Posteriore	ZC
Z.F.		16S151 (OLD)	16,47	Posteriore	ZC
Z.F.		16S151 (OLD)	16,53	Posteriore	ZC
Z.F.		16S151 - 0,84	13,80	Posteriore	ZD
Z.F.		16S151 IT (OLD)	13,80	Posteriore	ZB
Z.F.		16S151 OD 0,84	11,54	Posteriore	ZD
Z.F.		16S151 OD 0,84	13,80	Posteriore	ZD
Z.F.		16S151 OD 0,84	13,86	Posteriore	ZD
Z.F.		16S151- 0,84 IT	13,80	Posteriore	ZG



# 426Z2

PTO POS. M. D. Z.F 6.80 - 16S221

## ASSOCIAZIONI

Marca	Gamma	Modello	Rapporto 1° Marcia	Uscita	Applicazione
Z.F.		16S151/1.00 D.D	13,80	Posteriore	ZD
Z.F.		16S151/1.00 D.D	13,74	Posteriore	ZD
Z.F.		16S151/1.00 D.D	16,41	Posteriore	ZD
Z.F.		16S151/1.00 D.D	16,47	Posteriore	ZD
Z.F.		16S151/1.0ITD.D	13,80	Posteriore	ZG
Z.F.		16S151/1.0ITD.D	16,41	Posteriore	ZG
Z.F.		16S151/1.0ITD.D	16,47	Posteriore	ZG
Z.F.		16S151OD0,84 IT	11,54	Posteriore	ZG
Z.F.		16S151OD0,84 IT	13,80	Posteriore	ZG
Z.F.		16S151OD0,84 IT	13,86	Posteriore	ZG
Z.F.		16S151OD0.84 IT	13,74	Posteriore	ZG
Z.F.		16S160	11,46	Posteriore	ZC
Z.F.		16S160	13,68	Posteriore	ZC
Z.F.		16S160	13,85	Posteriore	ZC
Z.F.		16S160	14,29	Posteriore	ZC
Z.F.		16S160	17,06	Posteriore	ZC
Z.F.		16S160	17,28	Posteriore	ZC
Z.F.		16S160 A	13,85	Posteriore	ZE
Z.F.		16S160 A	14,29	Posteriore	ZE
Z.F.		16S160 A	17,47	Posteriore	ZE
Z.F.		16S1620 TD 1.00	16,41	Posteriore	ZD
Z.F.		16S1621 TD 1.00	16,41	Posteriore	ZG
Z.F.		16S1650 OD-NEW	15,39	Posteriore	ZD
Z.F.		16S1650 OD-OLD	15,39	Posteriore	ZC
Z.F.		16S181	13,74	Posteriore	ZD
Z.F.		16S181 OD 0,84	11,54	Posteriore	ZD
Z.F.		16S181 OD 0,84	13,80	Posteriore	ZD
Z.F.		16S181 OD 0,84	13,86	Posteriore	ZD
Z.F.		16S181/1.00 D.D	13,80	Posteriore	ZD
Z.F.		16S181/1.00 D.D	16,41	Posteriore	ZD
Z.F.		16S181/1.00 D.D	16,47	Posteriore	ZD
Z.F.		16S181/1.00ITDD	13,80	Posteriore	ZG
Z.F.		16S181/1.00ITDD	16,41	Posteriore	ZG
Z.F.		16S181/1.00ITDD	16,47	Posteriore	ZG
Z.F.		16S181OD0,84 IT	11,54	Posteriore	ZG
Z.F.		16S181OD0,84 IT	13,80	Posteriore	ZG
Z.F.		16S181OD0,84 IT	13,86	Posteriore	ZG
Z.F.		16S1820 TO 0,84	13,80	Posteriore	ZD
Z.F.		16S1821 TO 0,84	13,80	Posteriore	ZG
Z.F.		16S190	11,46	Posteriore	ZC
Z.F.		16S190	13,68	Posteriore	ZC
Z.F.		16S190	17,06	Posteriore	ZC
Z.F.		16S190 A	11,74	Posteriore	ZE
Z.F.		16S190 A	17,47	Posteriore	ZE



# 426Z2

PTO POS. M. D. Z.F 6.80 - 16S221

## ASSOCIAZIONI

Marca	Gamma	Modello	Rapporto 1° Marcia	Uscita	Applicazione
Z.F.		16S1920 TD 1.00	16,41	Posteriore	ZD
Z.F.		16S1921 TD 1.00	16,41	Posteriore	ZG
Z.F.		16S2020 TD 1.00	16,41	Posteriore	ZD
Z.F.		16S220	13,80	Posteriore	ZC
Z.F.		16S220	13,68	Posteriore	ZC
Z.F.		16S220	16,47	Posteriore	ZC
Z.F.		16S220 A	14,14	Posteriore	ZE
Z.F.		16S220 IT	13,80	Posteriore	ZF
Z.F.		16S220 IT	16,47	Posteriore	ZF
Z.F.		16S221 (NEW)	13,74	Posteriore	ZD
Z.F.		16S221 (NEW)	16,47	Posteriore	ZD
Z.F.		16S221 (OLD)	13,80	Posteriore	ZC
Z.F.		16S221 (OLD)	13,85	Posteriore	ZC
Z.F.		16S221 (OLD)	16,47	Posteriore	ZC
Z.F.		16S221 (OLD)	16,53	Posteriore	ZC
Z.F.		16S221 - 0,84	13,80	Posteriore	ZD
Z.F.		16S221 IT (NEW)	16,47	Posteriore	ZG
Z.F.		16S221 IT (OLD)	13,80	Posteriore	ZF
Z.F.		16S221 IT (OLD)	16,47	Posteriore	ZF
Z.F.		16S221 OD 0,84	11,54	Posteriore	ZD
Z.F.		16S221 OD 0,84	13,80	Posteriore	ZD
Z.F.		16S221 OD 0,84	13,86	Posteriore	ZD
Z.F.		16S221 OD 0.84	13,74	Posteriore	ZD
Z.F.		16S221- 0,84 IT	13,80	Posteriore	ZG
Z.F.		16S221/1.00 D.D	13,80	Posteriore	ZD
Z.F.		16S221/1.00 D.D	16,41	Posteriore	ZD
Z.F.		16S221/1.0ITD.D	13,80	Posteriore	ZG
Z.F.		16S221/1.0ITD.D	16,41	Posteriore	ZG
Z.F.		16S221OD0,84 IT	11,54	Posteriore	ZG
Z.F.		16S221OD0,84 IT	13,80	Posteriore	ZG
Z.F.		16S221OD0,84 IT	13,86	Posteriore	ZG
Z.F.		16S221OD0.84 IT	13,74	Posteriore	ZG
Z.F.		16S2220 TD 1.00	16,41	Posteriore	ZD
Z.F.		16S2220 TO 0.84	13,80	Posteriore	ZD
Z.F.		16S2221 TD 1.00	16,41	Posteriore	ZG
Z.F.		16S2221 TO 0.84	13,80	Posteriore	ZG
Z.F.		16S2320 TD 1.00	16,41	Posteriore	ZD
Z.F.		16S2321 TD 1.00	16,41	Posteriore	ZG
Z.F.		16S251 OD 0,84	13,38	Posteriore	ZH
Z.F.		16S251 OD 0.84	11,54	Posteriore	ZH
Z.F.		16S251 OD 0.84	13,80	Posteriore	ZH
Z.F.		16S251 OD 0.84	13,74	Posteriore	ZH
Z.F.		16S251 OD 0.84	13,86	Posteriore	ZH
Z.F.		16S251OD0.84 IT	11,54	Posteriore	ZI



# 426Z2

PTO POS. M. D. Z.F 6.80 - 16S221

## ASSOCIAZIONI

Marca	Gamma	Modello	Rapporto 1° Marcia	Uscita	Applicazione
Z.F.		16S251OD0.84 IT	13,80	Posteriore	ZI
Z.F.		16S251OD0.84 IT	13,38	Posteriore	ZI
Z.F.		16S251OD0.84 IT	13,74	Posteriore	ZI
Z.F.		16S251OD0.84 IT	13,86	Posteriore	ZI
Z.F.		16S2520 TO 0.84	13,80	Posteriore	ZD
Z.F.		16S2521 TO 0.84	13,80	Posteriore	ZG
Z.F.		16S2720 TO 0.84	13,80	Posteriore	ZH
Z.F.		16S2721 TO 0.84	13,80	Posteriore	ZI
Z.F.		4-120 GP	8,05	Posteriore	Z1
Z.F.		4-120 GP	9,16	Posteriore	Z1
Z.F.		4-120 GP	10,91	Posteriore	Z1
Z.F.		4-120 GP+Z90	9,16	Posteriore	Z2
Z.F.		4-150 GP	9,09	Posteriore	Z3
Z.F.		4-90	3,79	Posteriore	Z4
Z.F.		4-90	4,17	Posteriore	Z4
Z.F.		5-110 GP	8,26	Posteriore	ZM
Z.F.		5-110 GP	9,72	Posteriore	ZM
Z.F.		5-110 GP	11,20	Posteriore	ZM
Z.F.		5-110 GP	13,10	Posteriore	ZM
Z.F.		5-110 GP+GV91	13,10	Posteriore	ZM
Z.F.		5-110 GPU	13,40	Posteriore	ZM
Z.F.		5-111 GP	13,04	Posteriore	ZM
Z.F.		5-111 GP+GV 91	13,04	Posteriore	ZM
Z.F.		5-150	4,20	Posteriore	Z4
Z.F.		5-150	5,03	Posteriore	Z4
Z.F.		5-50	5,30	Posteriore	Z4
Z.F.		5-50	5,50	Posteriore	Z4
Z.F.		5-50	6,20	Posteriore	Z4
Z.F.		5-50	6,61	Posteriore	Z4
Z.F.		5-50	8,02	Posteriore	Z4
Z.F.		5-50+GV80/5.3	6,61	Posteriore	Z4
Z.F.		5-50+GV80/6.20	8,02	Posteriore	Z4
Z.F.		5-90 GP	13,01	Posteriore	Z1
Z.F.		5-90 GPA	0,00	Posteriore	Z1
Z.F.		5-92 GP	13,01	Posteriore	Z1
Z.F.		5K91 GP	13,01	Posteriore	Z1
Z.F.		6 S 1000 TO	6,75	Posteriore	Z5
Z.F.		6 S 1200 TD	7,72	Posteriore	Z5
Z.F.		6 S 1200 TO	6,75	Posteriore	Z5
Z.F.		6 S 800 TO	6,58	Posteriore	Z5
Z.F.		6-65	6,70	Posteriore	Z4
Z.F.		6-65	6,37	Posteriore	Z4
Z.F.		6-65	7,40	Posteriore	Z4
Z.F.		6-65	7,52	Posteriore	Z4



# 426Z2

PTO POS. M. D. Z.F 6.80 - 16S221

## ASSOCIAZIONI

Marca	Gamma	Modello	Rapporto 1° Marcia	Uscita	Applicazione
Z.F.		6-65	9,00	Posteriore	Z4
Z.F.		6-65+GV70/7.67	0,00	Posteriore	Z4
Z.F.		6-65+GV80/6.7	7,97	Posteriore	Z4
Z.F.		6-65+GV80/6.7	9,00	Posteriore	Z4
Z.F.		6-65+GV80/7.52	9,00	Posteriore	Z4
Z.F.		6-66	6,78	Posteriore	Z5
Z.F.		6-66	7,36	Posteriore	Z5
Z.F.		6-66	9,06	Posteriore	Z5
Z.F.		6-66+GV66/6.37	9,06	Posteriore	Z5
Z.F.		6-66+GV66/7.51	9,06	Posteriore	Z5
Z.F.		6-70	6,80	Posteriore	Z4
Z.F.		6-70	7,36	Posteriore	Z4
Z.F.		6-70	7,92	Posteriore	Z4
Z.F.		6-70	9,03	Posteriore	Z4
Z.F.		6-70	9,59	Posteriore	Z4
Z.F.		6-70+GV70/5.71	6,80	Posteriore	Z4
Z.F.		6-75+GV80/7.52	6,70	Posteriore	Z4
Z.F.		6-80	5,66	Posteriore	Z4
Z.F.		6-80	6,10	Posteriore	Z4
Z.F.		6-80	6,70	Posteriore	Z4
Z.F.		6-80	6,90	Posteriore	Z4
Z.F.		6-80	7,90	Posteriore	Z4
Z.F.		6-80	7,35	Posteriore	Z4
Z.F.		6-80	7,41	Posteriore	Z4
Z.F.		6-80	7,53	Posteriore	Z4
Z.F.		6-80	7,67	Posteriore	Z4
Z.F.		6-80	9,00	Posteriore	Z4
Z.F.		6-80+GV80/5.3	6,70	Posteriore	Z4
Z.F.		6-80+GV80/5.3	9,00	Posteriore	Z4
Z.F.		6-80+GV80/6.7	7,67	Posteriore	Z4
Z.F.		6-80+GV80/7.48	9,00	Posteriore	Z4
Z.F.		6-80+GV80/7.52	5,66	Posteriore	Z4
Z.F.		6-80+GV80/7.52	9,00	Posteriore	Z4
Z.F.		6-90	5,67	Posteriore	Z5
Z.F.		6-90	5,74	Posteriore	Z5
Z.F.		6-90	6,37	Posteriore	Z5
Z.F.		6-90	6,98	Posteriore	Z5
Z.F.		6-90	7,03	Posteriore	Z5
Z.F.		6-90	7,40	Posteriore	Z5
Z.F.		6-90	8,68	Posteriore	Z5
Z.F.		6-90	9,01	Posteriore	Z5
Z.F.		6-90+GV90/5.67	7,03	Posteriore	Z5
Z.F.		6-90+GV90/5.74	7,03	Posteriore	Z5
Z.F.		6-90+GV90/7.40	9,01	Posteriore	Z5



# 426Z2

PTO POS. M. D. Z.F 6.80 - 16S221

## ASSOCIAZIONI

Marca	Gamma	Modello	Rapporto 1° Marcia	Uscita	Applicazione
Z.F.		8 S 109	11,35	Posteriore	Z6
Z.F.		8 S 151	13,79	Posteriore	ZD
Z.F.		9S 1110 TO	9,48	Posteriore	Z8
Z.F.		9S 1310 TO	9,48	Posteriore	Z8
Z.F.		9S109	10,24	Posteriore	Z9
Z.F.		9S109	12,91	Posteriore	Z8
Z.F.		9S109	12,92	Posteriore	Z6
Z.F.		9S75	9,56	Posteriore	Z7
Z.F.		9S75	13,16	Posteriore	Z7
Z.F.		DA N --051111	0,00	Posteriore	ZD
Z.F.		FINO N --051011	0,00	Posteriore	ZC
Z.F.		S6-80	5,03	Posteriore	Z4
Z.F.	AS TRONIC MID	12AS1010TD	12,79	Posteriore	ZN
Z.F.	AS TRONIC MID	12AS1010TO	10,33	Posteriore	ZN
Z.F.	AS TRONIC MID	12AS1210TO	10,37	Posteriore	ZN
Z.F.	AS TRONIC MID	12AS1420TD	12,79	Posteriore	ZO
Z.F.	AS TRONIC MID	12AS1420TO	10,33	Posteriore	ZO
Z.F.	AS TRONIC MID	12AS1620TO	10,33	Posteriore	ZO
Z.F.	AS-TRONIC	12AS1630 TD 1,0	15,86	Posteriore	ZL
Z.F.	AS-TRONIC	12AS1631 TD 1,0	15,86	Posteriore	ZL
Z.F.	AS-TRONIC	12AS1800	14,88	Posteriore	ZL
Z.F.	AS-TRONIC	12AS1800-IT	14,88	Posteriore	ZL
Z.F.	AS-TRONIC	12AS1930 TD 1,0	15,86	Posteriore	ZL
Z.F.	AS-TRONIC	12AS1930TO 0,78	12,33	Posteriore	ZL
Z.F.	AS-TRONIC	12AS1931 TD 1,0	15,86	Posteriore	ZL
Z.F.	AS-TRONIC	12AS1931TO 0,78	12,33	Posteriore	ZL
Z.F.	AS-TRONIC	12AS2130TO 0,78	12,33	Posteriore	ZL
Z.F.	AS-TRONIC	12AS2131 TD	15,86	Posteriore	ZL
Z.F.	AS-TRONIC	12AS2131TO 0,78	12,33	Posteriore	ZL
Z.F.	AS-TRONIC	12AS2140 TD 1,0	15,86	Posteriore	ZL
Z.F.	AS-TRONIC	12AS2141 TD 1,0	15,86	Posteriore	ZL
Z.F.	AS-TRONIC	12AS2301 0,78	12,33	Posteriore	ZL
Z.F.	AS-TRONIC	12AS2301 0,78IT	12,33	Posteriore	ZL
Z.F.	AS-TRONIC	12AS2301 1,0	15,86	Posteriore	ZL
Z.F.	AS-TRONIC	12AS2301 1,0-IT	15,86	Posteriore	ZL
Z.F.	AS-TRONIC	12AS2301 TD 1,0	11,41	Posteriore	ZL
Z.F.	AS-TRONIC	12AS2330 TD 1,0	15,86	Posteriore	ZL
Z.F.	AS-TRONIC	12AS2330TO 0,78	12,33	Posteriore	ZL
Z.F.	AS-TRONIC	12AS2331TO 0,78	12,33	Posteriore	ZL
Z.F.	AS-TRONIC	12AS2340 TD 1,0	15,86	Posteriore	ZL
Z.F.	AS-TRONIC	12AS2341 TD 1,0	15,86	Posteriore	ZL
Z.F.	AS-TRONIC	12AS2540 TD 1,0	15,86	Posteriore	ZL
Z.F.	AS-TRONIC	12AS2541 TD 1,0	15,86	Posteriore	ZL
Z.F.	AS-TRONIC	12AS3001 OD	0,00	Posteriore	ZL





# 426Z2

PTO POS. M. D. Z.F 6.80 - 16S221

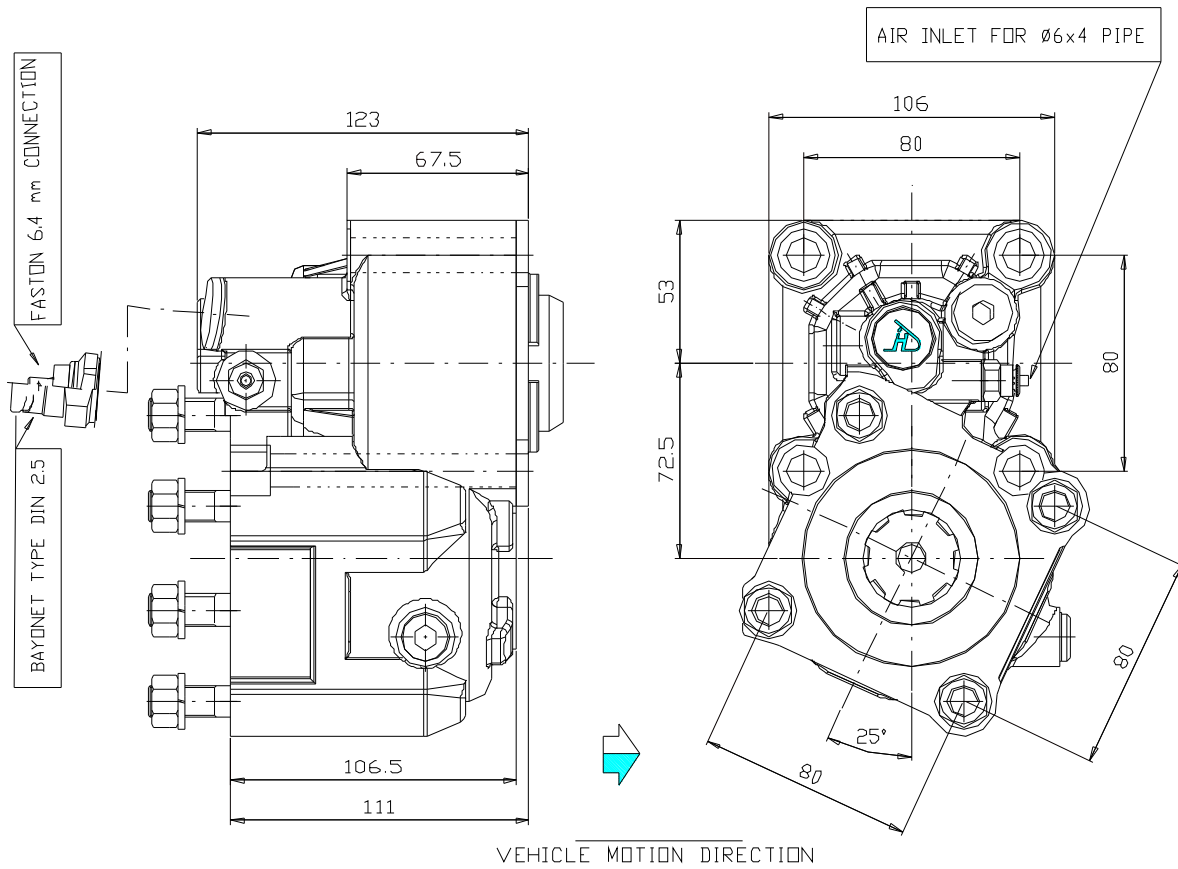
## ASSOCIAZIONI

Marca	Gamma	Modello	Rapporto 1° Marcia	Uscita	Applicazione
Z.F.	AS-TRONIC	16AS2200	15,89	Posteriore	ZL
Z.F.	AS-TRONIC	16AS2200-IT	15,89	Posteriore	ZL
Z.F.	AS-TRONIC	16AS2230 TD 1,0	17,03	Posteriore	ZL
Z.F.	AS-TRONIC	16AS2231 TD 1,0	17,03	Posteriore	ZL
Z.F.	AS-TRONIC	16AS2601 0,83	14,12	Posteriore	ZL
Z.F.	AS-TRONIC	16AS2601 0,83IT	14,12	Posteriore	ZL
Z.F.	AS-TRONIC	16AS2601 1,0	17,03	Posteriore	ZL
Z.F.	AS-TRONIC	16AS2601 1,0-IT	17,03	Posteriore	ZL
Z.F.	AS-TRONIC	16AS2630TO 0,83	14,12	Posteriore	ZL
Z.F.	AS-TRONIC	16AS2631TO 0,83	14,12	Posteriore	ZL
Z.F.	INTARDER	DA N --051111	0,00	Posteriore	ZG
Z.F.	INTARDER	FINO N --051011	0,00	Posteriore	ZB



# 426Z2

PTO POS. M. D. Z.F 6.80 - 16S221

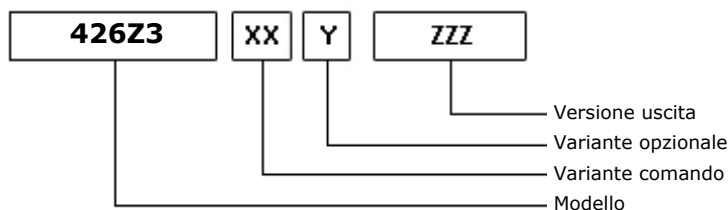




# 426Z3

PTO POS. M. D. Z.F 6.80 - 16S221

### ALLESTIMENTI POSSIBILI



20/09/2006

### DATI TECNICI

	<b>Uscita 1</b>	
<b>Coppia (NM)</b>	450	<b>Sostituisce</b>
<b>Rapp. int.</b>	1,33	<b>Sostituita da</b>
<b>N denti</b>	12	

### TIPO COMANDO PZB

<input checked="" type="checkbox"/> Pneumatico	Meccanico con telecomando a leva (TC)	Meccanico con telecomando PUSH-PULL
Comando elettrico KES 5	Comando a depressione	Predisposto comando elettrico solenoide
Comando idraulico	Sempre in presa	Predisposta per comando staccato

### VARIANTI DI COMANDO (XX)

Tipo	Codice	Descrizione
1	1	Com. pneum. M12x1,25 con racc.
1	2	Com.pneum.M12x1,25 senza racc.

### VARIANTI OPZIONALI (Y)

Codice	Descrizione	Kit Lubr.	Kit Interr.	Rinf.
0	Non presente			<input checked="" type="checkbox"/>
2	Con Kit di Lubrificazione			<input checked="" type="checkbox"/>
3	Con Kit di Lubrificazione	299L1540000		<input checked="" type="checkbox"/>
5	Con kit interrupt. Merit		205E5670000	<input checked="" type="checkbox"/>
6	Con kit interrupt. T.D.S.		205E5660000	<input checked="" type="checkbox"/>
7	Con kit int. Merit+ KLB12		205E5670000	<input checked="" type="checkbox"/>

### VERSIONI USCITA (ZZZ)

Codice	Descrizione
F12	FL SPICER1120 POST. (LATO B)
F22	FL SPICER1300 POST. (LATO B)
F32	FL DIN00 POST. (LATO B)
F62	FL DIN10 POST. (LATO B)
P62	POMPA 4 FORI ISO/R POST.(LATOB



# 426Z3

PTO POS. M. D. Z.F 6.80 - 16S221

### Kit di conversione

Pneumatico/Meccanico  
Meccanico/Pneumatico  
Com. elettrico

FISS PF 4F M12

205X0870000

### Kit flangia

Codice	Descrizione
--------	-------------

205F5640000	FL SPICER1300/DIN10
-------------	---------------------

205F5650000	FL SPICER1120/DIN00
-------------	---------------------

### Kit Lubrificazione

Codice	Descrizione
--------	-------------

299L1540000	KIT FL. TIPO SPICER SENZA FORI SU TRASM.
-------------	--

299L1550000	KIT FL 120 ISO 8667 X TRASM.PRINCIP SU P
-------------	--

### Kit interruttore

Codice	Descrizione
--------	-------------

205E5660000	KIT INTERRUT. TDS
-------------	-------------------

205E5670000	KIT INTERRUT. MERIT
-------------	---------------------

### Kit elettrici

Codice	Descrizione
--------	-------------

205E4820000	KIT COLL. ELETTR. X INTER.SEGN
-------------	--------------------------------



# 426Z3

PTO POS. M. D. Z.F 6.80 - 16S221

## ASSOCIAZIONI

Marca	Gamma	Modello	Rapporto 1° Marcia	Uscita	Applicazione
EATON-FULLER		T 11606	0,00	Posteriore	EE
EATON-FULLER		T 11606 +V	0,00	Posteriore	EF
EATON-FULLER		T 11607	0,00	Posteriore	EE
EATON-FULLER		T 11607 +V	0,00	Posteriore	EF
EATON-FULLER		T 11607 A	0,00	Posteriore	EE
EATON-FULLER		T 11607 A+V	0,00	Posteriore	EF
EATON-FULLER		T 11607 B	0,00	Posteriore	EE
EATON-FULLER		T 11607 B+V	0,00	Posteriore	EF
EATON-FULLER		T 8607 A	0,00	Posteriore	EE
EATON-FULLER		T 8607 A+V	0,00	Posteriore	EF
EATON-FULLER		T 8607 B	0,00	Posteriore	EE
EATON-FULLER		T 8607 B+V	0,00	Posteriore	EF
EATON-FULLER		TS 11612	0,00	Posteriore	EE
EATON-FULLER		TS 11612 A	0,00	Posteriore	EE
EATON-FULLER		TS 11612 A+V	0,00	Posteriore	EF
EATON-FULLER		TS 11612+V	0,00	Posteriore	EF
EATON-FULLER		TS 12612	0,00	Posteriore	EE
EATON-FULLER		TS 12612 A	0,00	Posteriore	EE
EATON-FULLER		TS 12612 A+V	0,00	Posteriore	EF
EATON-FULLER		TS 12612+V	0,00	Posteriore	EF
EATON-FULLER		TS 13612	0,00	Posteriore	EE
EATON-FULLER		TS 13612 A	0,00	Posteriore	EE
EATON-FULLER		TS 13612 A+V	0,00	Posteriore	EF
EATON-FULLER		TS 13612+V	0,00	Posteriore	EF
EATON-FULLER		TS 15612	0,00	Posteriore	EE
EATON-FULLER		TS 15612 A	0,00	Posteriore	EE
EATON-FULLER		TS 15612 A+V	0,00	Posteriore	EF
EATON-FULLER		TS 15612+V	0,00	Posteriore	EF
EATON-FULLER		TS 15613	0,00	Posteriore	EE
EATON-FULLER		TS 15613+V	0,00	Posteriore	EF
EATON-FULLER		TS 16612	0,00	Posteriore	EE
EATON-FULLER		TS 19612	0,00	Posteriore	EE
EATON-FULLER		TS 19612+V	0,00	Posteriore	EF
EATON-FULLER		TSO 11612	0,00	Posteriore	EE
EATON-FULLER		TSO 11612+V	0,00	Posteriore	EF
EATON-FULLER		TSO 11613	0,00	Posteriore	EE
EATON-FULLER		TSO 12612 A	0,00	Posteriore	EE
EATON-FULLER		TSO 12612 A+V	0,00	Posteriore	EF
EATON-FULLER		TSO 13612	0,00	Posteriore	EE
EATON-FULLER		TSO 13612 A	0,00	Posteriore	EE
EATON-FULLER		TSO 13612 A+V	0,00	Posteriore	EF
EATON-FULLER		TSO 13612+V	0,00	Posteriore	EF
EATON-FULLER		TSO 15612	0,00	Posteriore	EE
EATON-FULLER		TSO 15612 A	0,00	Posteriore	EE



# 426Z3

PTO POS. M. D. Z.F 6.80 - 16S221

## ASSOCIAZIONI

Marca	Gamma	Modello	Rapporto 1° Marcia	Uscita	Applicazione
EATON-FULLER		TSO 15612 A+V	0,00	Posteriore	EF
EATON-FULLER		TSO 15612+V	0,00	Posteriore	EF
SCANIA		GR 875	0,00	Posteriore Z 32	S4
SCANIA		GR 875	0,00	Posteriore Z 25	s1
SCANIA		GR 905	0,00	Posteriore Z 32	S2
SCANIA		GR 905	0,00	Posteriore Z 25	s1
SCANIA		GRS 895	0,00	Posteriore Z 32	S4
SCANIA		GRS 895	0,00	Posteriore Z 25	s1
SCANIA		GRS 905	0,00	Posteriore Z 32	S2
SCANIA		GRS 905	0,00	Posteriore Z 25	s1
SCANIA		GRSO 905	0,00	Posteriore Z 39	S3
SCANIA		GRSO 905	0,00	Posteriore Z 31	s1
VOLVO		AT 2412 C	0,00	Posteriore	VA
VOLVO		AT 2512 C	0,00	Posteriore	VA
VOLVO		AT 2514	0,00	Posteriore	VA
VOLVO		AT 2812 C	0,00	Posteriore	VA
VOLVO		ATO 2512 C	0,00	Posteriore	VA
VOLVO		ATO 3112 C	0,00	Posteriore	VA
VOLVO		R 70	0,00	Posteriore	VB
VOLVO		SR 1400	0,00	Posteriore	VC
VOLVO		SR 1700	0,00	Posteriore	VC
VOLVO		SR 1700 + IT	0,00	Posteriore	VD
VOLVO		SR 1900	0,00	Posteriore	VC
VOLVO		SR 1900 + IT	0,00	Posteriore	VD
VOLVO		SR 2000	0,00	Posteriore	VC
VOLVO		SR 2400	0,00	Posteriore	VC
VOLVO		SR 70	0,00	Posteriore	VB
VOLVO		SR 71	0,00	Posteriore	VB
VOLVO		SRO 2400	0,00	Posteriore	VC
VOLVO		V 2214	0,00	Posteriore	VE
VOLVO		V 2412 AT	0,00	Posteriore	VA
VOLVO		V 2512 AT	0,00	Posteriore	VA
VOLVO		VT 1309	0,00	Posteriore	VE
VOLVO		VT 1414	0,00	Posteriore	VE
VOLVO		VT 1708 B	10,18	Posteriore	VE
VOLVO		VT 2009 B	0,00	Posteriore	VE
VOLVO		VT 2014	0,00	Posteriore	VE
VOLVO		VT 2014 + IT	0,00	Posteriore	VF
VOLVO		VT 2214 B	0,00	Posteriore	VE
VOLVO		VT 2214 B + IT	0,00	Posteriore	VF
VOLVO		VT 2412 B	0,00	Posteriore	VE
VOLVO		VT 2412 B+IT	0,00	Posteriore	VF
VOLVO		VT 2514 + IT	0,00	Posteriore	VF
VOLVO		VT 2514 B	0,00	Posteriore	VE



# 426Z3

PTO POS. M. D. Z.F 6.80 - 16S221

## ASSOCIAZIONI

Marca	Gamma	Modello	Rapporto 1° Marcia	Uscita	Applicazione
VOLVO		VT 2514 B + IT	0,00	Posteriore	VF
VOLVO		VT 2814 B	0,00	Posteriore	VE
VOLVO		VT 2814 B+IT	0,00	Posteriore	VF
VOLVO		VT 809	0,00	Posteriore	VE
VOLVO		VTO 2214 B	0,00	Posteriore	VE
VOLVO		VTO 2514 B	0,00	Posteriore	VE
VOLVO		ZTO1006	6,75	Posteriore	Z5
VOLVO		ZTO1109	9,48	Posteriore	Z8
Z.F.		16K130	10,14	Posteriore	ZA
Z.F.		16K130	11,46	Posteriore	ZA
Z.F.		16K130	13,68	Posteriore	ZA
Z.F.		16K130	13,85	Posteriore	ZA
Z.F.		16K130	14,29	Posteriore	ZC
Z.F.		16K130	17,28	Posteriore	ZC
Z.F.		16S109	11,86	Posteriore	Z9
Z.F.		16S109	13,30	Posteriore	Z6
Z.F.		16S109	13,31	Posteriore	Z8
Z.F.		16S109	13,41	Posteriore	Z8
Z.F.		16S109	13,42	Posteriore	Z6
Z.F.		16S109	13,53	Posteriore	Z9
Z.F.		16S109	13,43	Posteriore	Z8
Z.F.		16S112	11,46	Posteriore	ZA
Z.F.		16S112	13,68	Posteriore	ZA
Z.F.		16S112	13,85	Posteriore	ZA
Z.F.		16S112	17,28	Posteriore	ZC
Z.F.		16S130	10,14	Posteriore	ZC
Z.F.		16S130	11,46	Posteriore	ZC
Z.F.		16S130	13,68	Posteriore	ZC
Z.F.		16S130	13,85	Posteriore	ZC
Z.F.		16S130	14,29	Posteriore	ZC
Z.F.		16S130	17,28	Posteriore	ZC
Z.F.		16S150	13,80	Posteriore	ZA
Z.F.		16S150	16,47	Posteriore	ZA
Z.F.		16S150 IT	13,80	Posteriore	ZB
Z.F.		16S151 (OLD)	13,80	Posteriore	ZC
Z.F.		16S151 (OLD)	13,85	Posteriore	ZC
Z.F.		16S151 (OLD)	16,47	Posteriore	ZC
Z.F.		16S151 (OLD)	16,53	Posteriore	ZC
Z.F.		16S151 - 0,84	13,80	Posteriore	ZD
Z.F.		16S151 IT (OLD)	13,80	Posteriore	ZB
Z.F.		16S151 OD 0,84	11,54	Posteriore	ZD
Z.F.		16S151 OD 0,84	13,80	Posteriore	ZD
Z.F.		16S151 OD 0,84	13,86	Posteriore	ZD
Z.F.		16S151- 0,84 IT	13,80	Posteriore	ZG



# 426Z3

PTO POS. M. D. Z.F 6.80 - 16S221

## ASSOCIAZIONI

Marca	Gamma	Modello	Rapporto 1° Marcia	Uscita	Applicazione
Z.F.		16S151/1.00 D.D	13,80	Posteriore	ZD
Z.F.		16S151/1.00 D.D	13,74	Posteriore	ZD
Z.F.		16S151/1.00 D.D	16,41	Posteriore	ZD
Z.F.		16S151/1.00 D.D	16,47	Posteriore	ZD
Z.F.		16S151/1.0ITD.D	13,80	Posteriore	ZG
Z.F.		16S151/1.0ITD.D	16,41	Posteriore	ZG
Z.F.		16S151/1.0ITD.D	16,47	Posteriore	ZG
Z.F.		16S151OD0,84 IT	11,54	Posteriore	ZG
Z.F.		16S151OD0,84 IT	13,80	Posteriore	ZG
Z.F.		16S151OD0,84 IT	13,86	Posteriore	ZG
Z.F.		16S151OD0.84 IT	13,74	Posteriore	ZG
Z.F.		16S160	11,46	Posteriore	ZC
Z.F.		16S160	13,68	Posteriore	ZC
Z.F.		16S160	13,85	Posteriore	ZC
Z.F.		16S160	14,29	Posteriore	ZC
Z.F.		16S160	17,06	Posteriore	ZC
Z.F.		16S160	17,28	Posteriore	ZC
Z.F.		16S160 A	13,85	Posteriore	ZE
Z.F.		16S160 A	14,29	Posteriore	ZE
Z.F.		16S160 A	17,47	Posteriore	ZE
Z.F.		16S1620 TD 1.00	16,41	Posteriore	ZD
Z.F.		16S1621 TD 1.00	16,41	Posteriore	ZG
Z.F.		16S1650 OD-NEW	15,39	Posteriore	ZD
Z.F.		16S1650 OD-OLD	15,39	Posteriore	ZC
Z.F.		16S181	13,74	Posteriore	ZD
Z.F.		16S181 OD 0,84	11,54	Posteriore	ZD
Z.F.		16S181 OD 0,84	13,80	Posteriore	ZD
Z.F.		16S181 OD 0,84	13,86	Posteriore	ZD
Z.F.		16S181/1.00 D.D	13,80	Posteriore	ZD
Z.F.		16S181/1.00 D.D	16,41	Posteriore	ZD
Z.F.		16S181/1.00 D.D	16,47	Posteriore	ZD
Z.F.		16S181/1.00ITDD	13,80	Posteriore	ZG
Z.F.		16S181/1.00ITDD	16,41	Posteriore	ZG
Z.F.		16S181/1.00ITDD	16,47	Posteriore	ZG
Z.F.		16S181OD0,84 IT	11,54	Posteriore	ZG
Z.F.		16S181OD0,84 IT	13,80	Posteriore	ZG
Z.F.		16S181OD0,84 IT	13,86	Posteriore	ZG
Z.F.		16S1820 TO 0,84	13,80	Posteriore	ZD
Z.F.		16S1821 TO 0,84	13,80	Posteriore	ZG
Z.F.		16S190	11,46	Posteriore	ZC
Z.F.		16S190	13,68	Posteriore	ZC
Z.F.		16S190	17,06	Posteriore	ZC
Z.F.		16S190 A	11,74	Posteriore	ZE
Z.F.		16S190 A	17,47	Posteriore	ZE





# 426Z3

PTO POS. M. D. Z.F 6.80 - 16S221

## ASSOCIAZIONI

Marca	Gamma	Modello	Rapporto 1° Marcia	Uscita	Applicazione
Z.F.		16S1920 TD 1.00	16,41	Posteriore	ZD
Z.F.		16S1921 TD 1.00	16,41	Posteriore	ZG
Z.F.		16S2020 TD 1.00	16,41	Posteriore	ZD
Z.F.		16S220	13,80	Posteriore	ZC
Z.F.		16S220	13,68	Posteriore	ZC
Z.F.		16S220	16,47	Posteriore	ZC
Z.F.		16S220 A	14,14	Posteriore	ZE
Z.F.		16S220 IT	13,80	Posteriore	ZF
Z.F.		16S220 IT	16,47	Posteriore	ZF
Z.F.		16S221 (NEW)	13,74	Posteriore	ZD
Z.F.		16S221 (NEW)	16,47	Posteriore	ZD
Z.F.		16S221 (OLD)	13,80	Posteriore	ZC
Z.F.		16S221 (OLD)	13,85	Posteriore	ZC
Z.F.		16S221 (OLD)	16,47	Posteriore	ZC
Z.F.		16S221 (OLD)	16,53	Posteriore	ZC
Z.F.		16S221 - 0,84	13,80	Posteriore	ZD
Z.F.		16S221 IT (NEW)	16,47	Posteriore	ZG
Z.F.		16S221 IT (OLD)	13,80	Posteriore	ZF
Z.F.		16S221 IT (OLD)	16,47	Posteriore	ZF
Z.F.		16S221 OD 0,84	11,54	Posteriore	ZD
Z.F.		16S221 OD 0,84	13,80	Posteriore	ZD
Z.F.		16S221 OD 0,84	13,86	Posteriore	ZD
Z.F.		16S221 OD 0.84	13,74	Posteriore	ZD
Z.F.		16S221- 0,84 IT	13,80	Posteriore	ZG
Z.F.		16S221/1.00 D.D	13,80	Posteriore	ZD
Z.F.		16S221/1.00 D.D	16,41	Posteriore	ZD
Z.F.		16S221/1.0ITD.D	13,80	Posteriore	ZG
Z.F.		16S221/1.0ITD.D	16,41	Posteriore	ZG
Z.F.		16S221OD0,84 IT	11,54	Posteriore	ZG
Z.F.		16S221OD0,84 IT	13,80	Posteriore	ZG
Z.F.		16S221OD0,84 IT	13,86	Posteriore	ZG
Z.F.		16S221OD0.84 IT	13,74	Posteriore	ZG
Z.F.		16S2220 TD 1.00	16,41	Posteriore	ZD
Z.F.		16S2220 TO 0.84	13,80	Posteriore	ZD
Z.F.		16S2221 TD 1.00	16,41	Posteriore	ZG
Z.F.		16S2221 TO 0.84	13,80	Posteriore	ZG
Z.F.		16S2320 TD 1.00	16,41	Posteriore	ZD
Z.F.		16S2321 TD 1.00	16,41	Posteriore	ZG
Z.F.		16S251 OD 0,84	13,38	Posteriore	ZH
Z.F.		16S251 OD 0.84	11,54	Posteriore	ZH
Z.F.		16S251 OD 0.84	13,80	Posteriore	ZH
Z.F.		16S251 OD 0.84	13,74	Posteriore	ZH
Z.F.		16S251 OD 0.84	13,86	Posteriore	ZH
Z.F.		16S251OD0.84 IT	11,54	Posteriore	ZI



# 426Z3

PTO POS. M. D. Z.F 6.80 - 16S221

## ASSOCIAZIONI

Marca	Gamma	Modello	Rapporto 1° Marcia	Uscita	Applicazione
Z.F.		16S251OD0.84 IT	13,80	Posteriore	ZI
Z.F.		16S251OD0.84 IT	13,38	Posteriore	ZI
Z.F.		16S251OD0.84 IT	13,74	Posteriore	ZI
Z.F.		16S251OD0.84 IT	13,86	Posteriore	ZI
Z.F.		16S2520 TO 0.84	13,80	Posteriore	ZD
Z.F.		16S2521 TO 0.84	13,80	Posteriore	ZG
Z.F.		16S2720 TO 0.84	13,80	Posteriore	ZH
Z.F.		16S2721 TO 0.84	13,80	Posteriore	ZI
Z.F.		4-120 GP	8,05	Posteriore	Z1
Z.F.		4-120 GP	9,16	Posteriore	Z1
Z.F.		4-120 GP	10,91	Posteriore	Z1
Z.F.		4-120 GP+Z90	9,16	Posteriore	Z2
Z.F.		4-150 GP	9,09	Posteriore	Z3
Z.F.		4-90	3,79	Posteriore	Z4
Z.F.		4-90	4,17	Posteriore	Z4
Z.F.		5-110 GP	8,26	Posteriore	ZM
Z.F.		5-110 GP	9,72	Posteriore	ZM
Z.F.		5-110 GP	11,20	Posteriore	ZM
Z.F.		5-110 GP	13,10	Posteriore	ZM
Z.F.		5-110 GP+GV91	13,10	Posteriore	ZM
Z.F.		5-110 GPU	13,40	Posteriore	ZM
Z.F.		5-111 GP	13,04	Posteriore	ZM
Z.F.		5-111 GP+GV 91	13,04	Posteriore	ZM
Z.F.		5-150	4,20	Posteriore	Z4
Z.F.		5-150	5,03	Posteriore	Z4
Z.F.		5-50	5,30	Posteriore	Z4
Z.F.		5-50	5,50	Posteriore	Z4
Z.F.		5-50	6,20	Posteriore	Z4
Z.F.		5-50	6,61	Posteriore	Z4
Z.F.		5-50	8,02	Posteriore	Z4
Z.F.		5-50+GV80/5.3	6,61	Posteriore	Z4
Z.F.		5-50+GV80/6.20	8,02	Posteriore	Z4
Z.F.		5-90 GP	13,01	Posteriore	Z1
Z.F.		5-90 GPA	0,00	Posteriore	Z1
Z.F.		5-92 GP	13,01	Posteriore	Z1
Z.F.		5K91 GP	13,01	Posteriore	Z1
Z.F.		6 S 1000 TO	6,75	Posteriore	Z5
Z.F.		6 S 1200 TD	7,72	Posteriore	Z5
Z.F.		6 S 1200 TO	6,75	Posteriore	Z5
Z.F.		6 S 800 TO	6,58	Posteriore	Z5
Z.F.		6-65	6,70	Posteriore	Z4
Z.F.		6-65	6,37	Posteriore	Z4
Z.F.		6-65	7,40	Posteriore	Z4
Z.F.		6-65	7,52	Posteriore	Z4



# 426Z3

PTO POS. M. D. Z.F 6.80 - 16S221

## ASSOCIAZIONI

Marca	Gamma	Modello	Rapporto 1° Marcia	Uscita	Applicazione
Z.F.		6-65	9,00	Posteriore	Z4
Z.F.		6-65+GV70/7.67	0,00	Posteriore	Z4
Z.F.		6-65+GV80/6.7	7,97	Posteriore	Z4
Z.F.		6-65+GV80/6.7	9,00	Posteriore	Z4
Z.F.		6-65+GV80/7.52	9,00	Posteriore	Z4
Z.F.		6-66	6,78	Posteriore	Z5
Z.F.		6-66	7,36	Posteriore	Z5
Z.F.		6-66	9,06	Posteriore	Z5
Z.F.		6-66+GV66/6.37	9,06	Posteriore	Z5
Z.F.		6-66+GV66/7.51	9,06	Posteriore	Z5
Z.F.		6-70	6,80	Posteriore	Z4
Z.F.		6-70	7,36	Posteriore	Z4
Z.F.		6-70	7,92	Posteriore	Z4
Z.F.		6-70	9,03	Posteriore	Z4
Z.F.		6-70	9,59	Posteriore	Z4
Z.F.		6-70+GV70/5.71	6,80	Posteriore	Z4
Z.F.		6-75+GV80/7.52	6,70	Posteriore	Z4
Z.F.		6-80	5,66	Posteriore	Z4
Z.F.		6-80	6,10	Posteriore	Z4
Z.F.		6-80	6,70	Posteriore	Z4
Z.F.		6-80	6,90	Posteriore	Z4
Z.F.		6-80	7,90	Posteriore	Z4
Z.F.		6-80	7,35	Posteriore	Z4
Z.F.		6-80	7,41	Posteriore	Z4
Z.F.		6-80	7,53	Posteriore	Z4
Z.F.		6-80	7,67	Posteriore	Z4
Z.F.		6-80	9,00	Posteriore	Z4
Z.F.		6-80+GV80/5.3	6,70	Posteriore	Z4
Z.F.		6-80+GV80/5.3	9,00	Posteriore	Z4
Z.F.		6-80+GV80/6.7	7,67	Posteriore	Z4
Z.F.		6-80+GV80/7.48	9,00	Posteriore	Z4
Z.F.		6-80+GV80/7.52	5,66	Posteriore	Z4
Z.F.		6-80+GV80/7.52	9,00	Posteriore	Z4
Z.F.		6-90	5,67	Posteriore	Z5
Z.F.		6-90	5,74	Posteriore	Z5
Z.F.		6-90	6,37	Posteriore	Z5
Z.F.		6-90	6,98	Posteriore	Z5
Z.F.		6-90	7,03	Posteriore	Z5
Z.F.		6-90	7,40	Posteriore	Z5
Z.F.		6-90	8,68	Posteriore	Z5
Z.F.		6-90	9,01	Posteriore	Z5
Z.F.		6-90+GV90/5.67	7,03	Posteriore	Z5
Z.F.		6-90+GV90/5.74	7,03	Posteriore	Z5
Z.F.		6-90+GV90/7.40	9,01	Posteriore	Z5



# 426Z3

PTO POS. M. D. Z.F 6.80 - 16S221

## ASSOCIAZIONI

Marca	Gamma	Modello	Rapporto 1° Marcia	Uscita	Applicazione
Z.F.		8 S 109	11,35	Posteriore	Z6
Z.F.		8 S 151	13,79	Posteriore	ZD
Z.F.		9S 1110 TO	9,48	Posteriore	Z8
Z.F.		9S 1310 TO	9,48	Posteriore	Z8
Z.F.		9S109	10,24	Posteriore	Z9
Z.F.		9S109	12,91	Posteriore	Z8
Z.F.		9S109	12,92	Posteriore	Z6
Z.F.		9S75	9,56	Posteriore	Z7
Z.F.		9S75	13,16	Posteriore	Z7
Z.F.		DA N --051111	0,00	Posteriore	ZD
Z.F.		FINO N --051011	0,00	Posteriore	ZC
Z.F.		S6-80	5,03	Posteriore	Z4
Z.F.	AS TRONIC MID	12AS1010TD	12,79	Posteriore	ZN
Z.F.	AS TRONIC MID	12AS1010TO	10,33	Posteriore	ZN
Z.F.	AS TRONIC MID	12AS1210TO	10,37	Posteriore	ZN
Z.F.	AS TRONIC MID	12AS1420TD	12,79	Posteriore	ZO
Z.F.	AS TRONIC MID	12AS1420TO	10,33	Posteriore	ZO
Z.F.	AS TRONIC MID	12AS1620TO	10,33	Posteriore	ZO
Z.F.	AS-TRONIC	12AS1630 TD 1,0	15,86	Posteriore	ZL
Z.F.	AS-TRONIC	12AS1631 TD 1,0	15,86	Posteriore	ZL
Z.F.	AS-TRONIC	12AS1800	14,88	Posteriore	ZL
Z.F.	AS-TRONIC	12AS1800-IT	14,88	Posteriore	ZL
Z.F.	AS-TRONIC	12AS1930 TD 1,0	15,86	Posteriore	ZL
Z.F.	AS-TRONIC	12AS1930TO 0,78	12,33	Posteriore	ZL
Z.F.	AS-TRONIC	12AS1931 TD 1,0	15,86	Posteriore	ZL
Z.F.	AS-TRONIC	12AS1931TO 0,78	12,33	Posteriore	ZL
Z.F.	AS-TRONIC	12AS2130TO 0,78	12,33	Posteriore	ZL
Z.F.	AS-TRONIC	12AS2131 TD	15,86	Posteriore	ZL
Z.F.	AS-TRONIC	12AS2131TO 0,78	12,33	Posteriore	ZL
Z.F.	AS-TRONIC	12AS2140 TD 1,0	15,86	Posteriore	ZL
Z.F.	AS-TRONIC	12AS2141 TD 1,0	15,86	Posteriore	ZL
Z.F.	AS-TRONIC	12AS2301 0,78	12,33	Posteriore	ZL
Z.F.	AS-TRONIC	12AS2301 0,78IT	12,33	Posteriore	ZL
Z.F.	AS-TRONIC	12AS2301 1,0	15,86	Posteriore	ZL
Z.F.	AS-TRONIC	12AS2301 1,0-IT	15,86	Posteriore	ZL
Z.F.	AS-TRONIC	12AS2301 TD 1,0	11,41	Posteriore	ZL
Z.F.	AS-TRONIC	12AS2330 TD 1,0	15,86	Posteriore	ZL
Z.F.	AS-TRONIC	12AS2330TO 0,78	12,33	Posteriore	ZL
Z.F.	AS-TRONIC	12AS2331TO 0,78	12,33	Posteriore	ZL
Z.F.	AS-TRONIC	12AS2340 TD 1,0	15,86	Posteriore	ZL
Z.F.	AS-TRONIC	12AS2341 TD 1,0	15,86	Posteriore	ZL
Z.F.	AS-TRONIC	12AS2540 TD 1,0	15,86	Posteriore	ZL
Z.F.	AS-TRONIC	12AS2541 TD 1,0	15,86	Posteriore	ZL
Z.F.	AS-TRONIC	12AS3001 OD	0,00	Posteriore	ZL



# 426Z3

PTO POS. M. D. Z.F 6.80 - 16S221

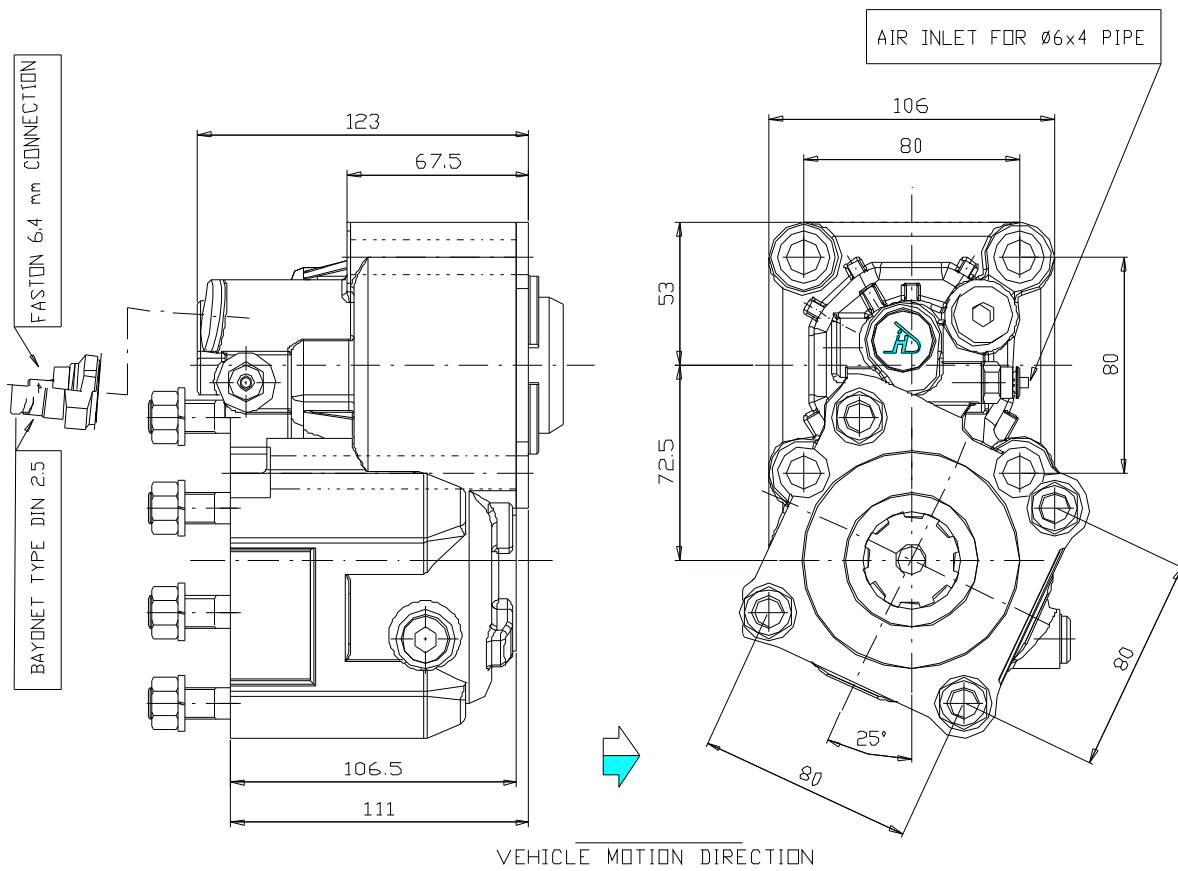
## ASSOCIAZIONI

Marca	Gamma	Modello	Rapporto 1° Marcia	Uscita	Applicazione
Z.F.	AS-TRONIC	16AS2200	15,89	Posteriore	ZL
Z.F.	AS-TRONIC	16AS2200-IT	15,89	Posteriore	ZL
Z.F.	AS-TRONIC	16AS2230 TD 1,0	17,03	Posteriore	ZL
Z.F.	AS-TRONIC	16AS2231 TD 1,0	17,03	Posteriore	ZL
Z.F.	AS-TRONIC	16AS2601 0,83	14,12	Posteriore	ZL
Z.F.	AS-TRONIC	16AS2601 0,83IT	14,12	Posteriore	ZL
Z.F.	AS-TRONIC	16AS2601 1,0	17,03	Posteriore	ZL
Z.F.	AS-TRONIC	16AS2601 1,0-IT	17,03	Posteriore	ZL
Z.F.	AS-TRONIC	16AS2630TO 0,83	14,12	Posteriore	ZL
Z.F.	AS-TRONIC	16AS2631TO 0,83	14,12	Posteriore	ZL
Z.F.	INTARDER	DA N --051111	0,00	Posteriore	ZG
Z.F.	INTARDER	FINO N --051011	0,00	Posteriore	ZB



# 426Z3

PTO POS. M. D. Z.F 6.80 - 16S221

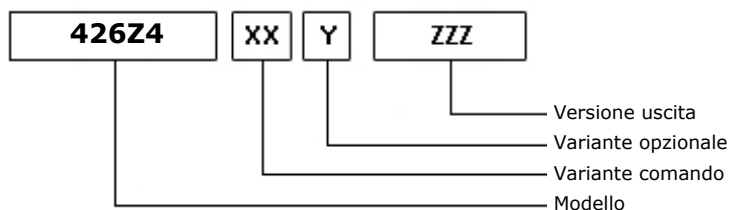




# 426Z4

PTO POS. M. D. Z.F 6.80 - 16S221

### ALLESTIMENTI POSSIBILI



20/09/2006

### DATI TECNICI

	<b>Uscita 1</b>	
<b>Coppia (NM)</b>	500	<b>Sostituisce</b>
<b>Rapp. int.</b>	0,92	<b>Sostituita da</b>
<b>N denti</b>	12	

### TIPO COMANDO PZB

<input checked="" type="checkbox"/> Pneumatico	Meccanico con telecomando a leva (TC)	Meccanico con telecomando PUSH-PULL
Comando elettrico KES 5	Comando a depressione	Predisposto comando elettrico solenoide
Comando idraulico	Sempre in presa	Predisposta per comando staccato

### VARIANTI DI COMANDO (XX)

Tipo	Codice	Descrizione
1	1	Com. pneum. M12x1,25 con racc.
1	2	Com.pneum.M12x1,25 senza racc.

### VARIANTI OPZIONALI (Y)

Codice	Descrizione	Kit Lubr.	Kit Interr.	Rinf.
0	Non presente			<input checked="" type="checkbox"/>
2	Con Kit di Lubrificazione			<input checked="" type="checkbox"/>
3	Con Kit di Lubrificazione	299L1540000		<input checked="" type="checkbox"/>
5	Con kit interrupt. Merit		205E5670000	<input checked="" type="checkbox"/>
6	Con kit interrupt. T.D.S.		205E5660000	<input checked="" type="checkbox"/>
7	Con kit int. Merit+ KLB12		205E5670000	<input checked="" type="checkbox"/>

### VERSIONI USCITA (ZZZ)

Codice	Descrizione
F12	FL SPICER1120 POST. (LATO B)
F22	FL SPICER1300 POST. (LATO B)
F32	FL DIN00 POST. (LATO B)
F62	FL DIN10 POST. (LATO B)
P62	POMPA 4 FORI ISO/R POST.(LATOB)



# 426Z4

PTO POS. M. D. Z.F 6.80 - 16S221

### Kit di conversione

Pneumatico/Meccanico  
Meccanico/Pneumatico  
Com. elettrico

FISS PF 4F M12

205X0870000

### Kit flangia

Codice

Descrizione

205F5640000

FL SPICER1300/DIN10

205F5650000

FL SPICER1120/DIN00

### Kit Lubrificazione

Codice

Descrizione

299L1540000

KIT FL. TIPO SPICER SENZA FORI SU TRASM.

299L1550000

KIT FL 120 ISO 8667 X TRASM.PRINCIP SU P

### Kit interruttore

Codice

Descrizione

205E5660000

KIT INTERRUT. TDS

205E5670000

KIT INTERRUT. MERIT

### Kit elettrici

Codice

Descrizione

205E4820000

KIT COLL. ELETTR. X INTER.SEGN





# 426Z4

PTO POS. M. D. Z.F 6.80 - 16S221

## ASSOCIAZIONI

Marca	Gamma	Modello	Rapporto 1° Marcia	Uscita	Applicazione
EATON-FULLER		T 11606	0,00	Posteriore	EE
EATON-FULLER		T 11606 +V	0,00	Posteriore	EF
EATON-FULLER		T 11607	0,00	Posteriore	EE
EATON-FULLER		T 11607 +V	0,00	Posteriore	EF
EATON-FULLER		T 11607 A	0,00	Posteriore	EE
EATON-FULLER		T 11607 A+V	0,00	Posteriore	EF
EATON-FULLER		T 11607 B	0,00	Posteriore	EE
EATON-FULLER		T 11607 B+V	0,00	Posteriore	EF
EATON-FULLER		T 8607 A	0,00	Posteriore	EE
EATON-FULLER		T 8607 A+V	0,00	Posteriore	EF
EATON-FULLER		T 8607 B	0,00	Posteriore	EE
EATON-FULLER		T 8607 B+V	0,00	Posteriore	EF
EATON-FULLER		TS 11612	0,00	Posteriore	EE
EATON-FULLER		TS 11612 A	0,00	Posteriore	EE
EATON-FULLER		TS 11612 A+V	0,00	Posteriore	EF
EATON-FULLER		TS 11612+V	0,00	Posteriore	EF
EATON-FULLER		TS 12612	0,00	Posteriore	EE
EATON-FULLER		TS 12612 A	0,00	Posteriore	EE
EATON-FULLER		TS 12612 A+V	0,00	Posteriore	EF
EATON-FULLER		TS 12612+V	0,00	Posteriore	EF
EATON-FULLER		TS 13612	0,00	Posteriore	EE
EATON-FULLER		TS 13612 A	0,00	Posteriore	EE
EATON-FULLER		TS 13612 A+V	0,00	Posteriore	EF
EATON-FULLER		TS 13612+V	0,00	Posteriore	EF
EATON-FULLER		TS 15612	0,00	Posteriore	EE
EATON-FULLER		TS 15612 A	0,00	Posteriore	EE
EATON-FULLER		TS 15612 A+V	0,00	Posteriore	EF
EATON-FULLER		TS 15612+V	0,00	Posteriore	EF
EATON-FULLER		TS 15613	0,00	Posteriore	EE
EATON-FULLER		TS 15613+V	0,00	Posteriore	EF
EATON-FULLER		TS 16612	0,00	Posteriore	EE
EATON-FULLER		TS 19612	0,00	Posteriore	EE
EATON-FULLER		TS 19612+V	0,00	Posteriore	EF
EATON-FULLER		TSO 11612	0,00	Posteriore	EE
EATON-FULLER		TSO 11612+V	0,00	Posteriore	EF
EATON-FULLER		TSO 11613	0,00	Posteriore	EE
EATON-FULLER		TSO 12612 A	0,00	Posteriore	EE
EATON-FULLER		TSO 12612 A+V	0,00	Posteriore	EF
EATON-FULLER		TSO 13612	0,00	Posteriore	EE
EATON-FULLER		TSO 13612 A	0,00	Posteriore	EE
EATON-FULLER		TSO 13612 A+V	0,00	Posteriore	EF
EATON-FULLER		TSO 13612+V	0,00	Posteriore	EF
EATON-FULLER		TSO 15612	0,00	Posteriore	EE
EATON-FULLER		TSO 15612 A	0,00	Posteriore	EE



# 426Z4

PTO POS. M. D. Z.F 6.80 - 16S221

## ASSOCIAZIONI

Marca	Gamma	Modello	Rapporto 1° Marcia	Uscita	Applicazione
EATON-FULLER		TSO 15612 A+V	0,00	Posteriore	EF
EATON-FULLER		TSO 15612+V	0,00	Posteriore	EF
SCANIA		GR 875	0,00	Posteriore Z 32	S4
SCANIA		GR 875	0,00	Posteriore Z 25	s1
SCANIA		GR 905	0,00	Posteriore Z 32	S2
SCANIA		GR 905	0,00	Posteriore Z 25	s1
SCANIA		GRS 895	0,00	Posteriore Z 32	S4
SCANIA		GRS 895	0,00	Posteriore Z 25	s1
SCANIA		GRS 905	0,00	Posteriore Z 32	S2
SCANIA		GRS 905	0,00	Posteriore Z 25	s1
SCANIA		GRSO 905	0,00	Posteriore Z 39	S3
SCANIA		GRSO 905	0,00	Posteriore Z 31	s1
VOLVO		AT 2412 C	0,00	Posteriore	VA
VOLVO		AT 2512 C	0,00	Posteriore	VA
VOLVO		AT 2514	0,00	Posteriore	VA
VOLVO		AT 2812 C	0,00	Posteriore	VA
VOLVO		ATO 2512 C	0,00	Posteriore	VA
VOLVO		ATO 3112 C	0,00	Posteriore	VA
VOLVO		R 70	0,00	Posteriore	VB
VOLVO		SR 1400	0,00	Posteriore	VC
VOLVO		SR 1700	0,00	Posteriore	VC
VOLVO		SR 1700 + IT	0,00	Posteriore	VD
VOLVO		SR 1900	0,00	Posteriore	VC
VOLVO		SR 1900 + IT	0,00	Posteriore	VD
VOLVO		SR 2000	0,00	Posteriore	VC
VOLVO		SR 2400	0,00	Posteriore	VC
VOLVO		SR 70	0,00	Posteriore	VB
VOLVO		SR 71	0,00	Posteriore	VB
VOLVO		SRO 2400	0,00	Posteriore	VC
VOLVO		V 2214	0,00	Posteriore	VE
VOLVO		V 2412 AT	0,00	Posteriore	VA
VOLVO		V 2512 AT	0,00	Posteriore	VA
VOLVO		VT 1309	0,00	Posteriore	VE
VOLVO		VT 1414	0,00	Posteriore	VE
VOLVO		VT 1708 B	10,18	Posteriore	VE
VOLVO		VT 2009 B	0,00	Posteriore	VE
VOLVO		VT 2014	0,00	Posteriore	VE
VOLVO		VT 2014 + IT	0,00	Posteriore	VF
VOLVO		VT 2214 B	0,00	Posteriore	VE
VOLVO		VT 2214 B + IT	0,00	Posteriore	VF
VOLVO		VT 2412 B	0,00	Posteriore	VE
VOLVO		VT 2412 B+IT	0,00	Posteriore	VF
VOLVO		VT 2514 + IT	0,00	Posteriore	VF
VOLVO		VT 2514 B	0,00	Posteriore	VE



# 426Z4

PTO POS. M. D. Z.F 6.80 - 16S221

## ASSOCIAZIONI

Marca	Gamma	Modello	Rapporto 1° Marcia	Uscita	Applicazione
VOLVO		VT 2514 B + IT	0,00	Posteriore	VF
VOLVO		VT 2814 B	0,00	Posteriore	VE
VOLVO		VT 2814 B+IT	0,00	Posteriore	VF
VOLVO		VT 809	0,00	Posteriore	VE
VOLVO		VTO 2214 B	0,00	Posteriore	VE
VOLVO		VTO 2514 B	0,00	Posteriore	VE
VOLVO		ZTO1006	6,75	Posteriore	Z5
VOLVO		ZTO1109	9,48	Posteriore	Z8
Z.F.		16K130	10,14	Posteriore	ZA
Z.F.		16K130	11,46	Posteriore	ZA
Z.F.		16K130	13,68	Posteriore	ZA
Z.F.		16K130	13,85	Posteriore	ZA
Z.F.		16K130	14,29	Posteriore	ZC
Z.F.		16K130	17,28	Posteriore	ZC
Z.F.		16S109	11,86	Posteriore	Z9
Z.F.		16S109	13,30	Posteriore	Z6
Z.F.		16S109	13,31	Posteriore	Z8
Z.F.		16S109	13,41	Posteriore	Z8
Z.F.		16S109	13,42	Posteriore	Z6
Z.F.		16S109	13,53	Posteriore	Z9
Z.F.		16S109	13,43	Posteriore	Z8
Z.F.		16S112	11,46	Posteriore	ZA
Z.F.		16S112	13,68	Posteriore	ZA
Z.F.		16S112	13,85	Posteriore	ZA
Z.F.		16S112	17,28	Posteriore	ZC
Z.F.		16S130	10,14	Posteriore	ZC
Z.F.		16S130	11,46	Posteriore	ZC
Z.F.		16S130	13,68	Posteriore	ZC
Z.F.		16S130	13,85	Posteriore	ZC
Z.F.		16S130	14,29	Posteriore	ZC
Z.F.		16S130	17,28	Posteriore	ZC
Z.F.		16S150	13,80	Posteriore	ZA
Z.F.		16S150	16,47	Posteriore	ZA
Z.F.		16S150 IT	13,80	Posteriore	ZB
Z.F.		16S151 (OLD)	13,80	Posteriore	ZC
Z.F.		16S151 (OLD)	13,85	Posteriore	ZC
Z.F.		16S151 (OLD)	16,47	Posteriore	ZC
Z.F.		16S151 (OLD)	16,53	Posteriore	ZC
Z.F.		16S151 - 0,84	13,80	Posteriore	ZD
Z.F.		16S151 IT (OLD)	13,80	Posteriore	ZB
Z.F.		16S151 OD 0,84	11,54	Posteriore	ZD
Z.F.		16S151 OD 0,84	13,80	Posteriore	ZD
Z.F.		16S151 OD 0,84	13,86	Posteriore	ZD
Z.F.		16S151- 0,84 IT	13,80	Posteriore	ZG



# 426Z4

PTO POS. M. D. Z.F 6.80 - 16S221

## ASSOCIAZIONI

Marca	Gamma	Modello	Rapporto 1° Marcia	Uscita	Applicazione
Z.F.		16S151/1.00 D.D	13,80	Posteriore	ZD
Z.F.		16S151/1.00 D.D	13,74	Posteriore	ZD
Z.F.		16S151/1.00 D.D	16,41	Posteriore	ZD
Z.F.		16S151/1.00 D.D	16,47	Posteriore	ZD
Z.F.		16S151/1.0ITD.D	13,80	Posteriore	ZG
Z.F.		16S151/1.0ITD.D	16,41	Posteriore	ZG
Z.F.		16S151/1.0ITD.D	16,47	Posteriore	ZG
Z.F.		16S151OD0,84 IT	11,54	Posteriore	ZG
Z.F.		16S151OD0,84 IT	13,80	Posteriore	ZG
Z.F.		16S151OD0,84 IT	13,86	Posteriore	ZG
Z.F.		16S151OD0.84 IT	13,74	Posteriore	ZG
Z.F.		16S160	11,46	Posteriore	ZC
Z.F.		16S160	13,68	Posteriore	ZC
Z.F.		16S160	13,85	Posteriore	ZC
Z.F.		16S160	14,29	Posteriore	ZC
Z.F.		16S160	17,06	Posteriore	ZC
Z.F.		16S160	17,28	Posteriore	ZC
Z.F.		16S160 A	13,85	Posteriore	ZE
Z.F.		16S160 A	14,29	Posteriore	ZE
Z.F.		16S160 A	17,47	Posteriore	ZE
Z.F.		16S1620 TD 1.00	16,41	Posteriore	ZD
Z.F.		16S1621 TD 1.00	16,41	Posteriore	ZG
Z.F.		16S1650 OD-NEW	15,39	Posteriore	ZD
Z.F.		16S1650 OD-OLD	15,39	Posteriore	ZC
Z.F.		16S181	13,74	Posteriore	ZD
Z.F.		16S181 OD 0,84	11,54	Posteriore	ZD
Z.F.		16S181 OD 0,84	13,80	Posteriore	ZD
Z.F.		16S181 OD 0,84	13,86	Posteriore	ZD
Z.F.		16S181/1.00 D.D	13,80	Posteriore	ZD
Z.F.		16S181/1.00 D.D	16,41	Posteriore	ZD
Z.F.		16S181/1.00 D.D	16,47	Posteriore	ZD
Z.F.		16S181/1.00ITDD	13,80	Posteriore	ZG
Z.F.		16S181/1.00ITDD	16,41	Posteriore	ZG
Z.F.		16S181/1.00ITDD	16,47	Posteriore	ZG
Z.F.		16S181OD0,84 IT	11,54	Posteriore	ZG
Z.F.		16S181OD0,84 IT	13,80	Posteriore	ZG
Z.F.		16S181OD0,84 IT	13,86	Posteriore	ZG
Z.F.		16S1820 TO 0,84	13,80	Posteriore	ZD
Z.F.		16S1821 TO 0,84	13,80	Posteriore	ZG
Z.F.		16S190	11,46	Posteriore	ZC
Z.F.		16S190	13,68	Posteriore	ZC
Z.F.		16S190	17,06	Posteriore	ZC
Z.F.		16S190 A	11,74	Posteriore	ZE
Z.F.		16S190 A	17,47	Posteriore	ZE



# 426Z4

PTO POS. M. D. Z.F 6.80 - 16S221

## ASSOCIAZIONI

Marca	Gamma	Modello	Rapporto 1° Marcia	Uscita	Applicazione
Z.F.		16S1920 TD 1.00	16,41	Posteriore	ZD
Z.F.		16S1921 TD 1.00	16,41	Posteriore	ZG
Z.F.		16S2020 TD 1.00	16,41	Posteriore	ZD
Z.F.		16S220	13,80	Posteriore	ZC
Z.F.		16S220	13,68	Posteriore	ZC
Z.F.		16S220	16,47	Posteriore	ZC
Z.F.		16S220 A	14,14	Posteriore	ZE
Z.F.		16S220 IT	13,80	Posteriore	ZF
Z.F.		16S220 IT	16,47	Posteriore	ZF
Z.F.		16S221 (NEW)	13,74	Posteriore	ZD
Z.F.		16S221 (NEW)	16,47	Posteriore	ZD
Z.F.		16S221 (OLD)	13,80	Posteriore	ZC
Z.F.		16S221 (OLD)	13,85	Posteriore	ZC
Z.F.		16S221 (OLD)	16,47	Posteriore	ZC
Z.F.		16S221 (OLD)	16,53	Posteriore	ZC
Z.F.		16S221 - 0,84	13,80	Posteriore	ZD
Z.F.		16S221 IT (NEW)	16,47	Posteriore	ZG
Z.F.		16S221 IT (OLD)	13,80	Posteriore	ZF
Z.F.		16S221 IT (OLD)	16,47	Posteriore	ZF
Z.F.		16S221 OD 0,84	11,54	Posteriore	ZD
Z.F.		16S221 OD 0,84	13,80	Posteriore	ZD
Z.F.		16S221 OD 0,84	13,86	Posteriore	ZD
Z.F.		16S221 OD 0.84	13,74	Posteriore	ZD
Z.F.		16S221- 0,84 IT	13,80	Posteriore	ZG
Z.F.		16S221/1.00 D.D	13,80	Posteriore	ZD
Z.F.		16S221/1.00 D.D	16,41	Posteriore	ZD
Z.F.		16S221/1.0ITD.D	13,80	Posteriore	ZG
Z.F.		16S221/1.0ITD.D	16,41	Posteriore	ZG
Z.F.		16S221OD0,84 IT	11,54	Posteriore	ZG
Z.F.		16S221OD0,84 IT	13,80	Posteriore	ZG
Z.F.		16S221OD0,84 IT	13,86	Posteriore	ZG
Z.F.		16S221OD0.84 IT	13,74	Posteriore	ZG
Z.F.		16S2220 TD 1.00	16,41	Posteriore	ZD
Z.F.		16S2220 TO 0.84	13,80	Posteriore	ZD
Z.F.		16S2221 TD 1.00	16,41	Posteriore	ZG
Z.F.		16S2221 TO 0.84	13,80	Posteriore	ZG
Z.F.		16S2320 TD 1.00	16,41	Posteriore	ZD
Z.F.		16S2321 TD 1.00	16,41	Posteriore	ZG
Z.F.		16S251 OD 0,84	13,38	Posteriore	ZH
Z.F.		16S251 OD 0.84	11,54	Posteriore	ZH
Z.F.		16S251 OD 0.84	13,80	Posteriore	ZH
Z.F.		16S251 OD 0.84	13,74	Posteriore	ZH
Z.F.		16S251 OD 0.84	13,86	Posteriore	ZH
Z.F.		16S251OD0.84 IT	11,54	Posteriore	ZI



# 426Z4

PTO POS. M. D. Z.F 6.80 - 16S221

## ASSOCIAZIONI

Marca	Gamma	Modello	Rapporto 1° Marcia	Uscita	Applicazione
Z.F.		16S251OD0.84 IT	13,80	Posteriore	ZI
Z.F.		16S251OD0.84 IT	13,38	Posteriore	ZI
Z.F.		16S251OD0.84 IT	13,74	Posteriore	ZI
Z.F.		16S251OD0.84 IT	13,86	Posteriore	ZI
Z.F.		16S2520 TO 0.84	13,80	Posteriore	ZD
Z.F.		16S2521 TO 0.84	13,80	Posteriore	ZG
Z.F.		16S2720 TO 0.84	13,80	Posteriore	ZH
Z.F.		16S2721 TO 0.84	13,80	Posteriore	ZI
Z.F.		4-120 GP	8,05	Posteriore	Z1
Z.F.		4-120 GP	9,16	Posteriore	Z1
Z.F.		4-120 GP	10,91	Posteriore	Z1
Z.F.		4-120 GP+Z90	9,16	Posteriore	Z2
Z.F.		4-150 GP	9,09	Posteriore	Z3
Z.F.		4-90	3,79	Posteriore	Z4
Z.F.		4-90	4,17	Posteriore	Z4
Z.F.		5-110 GP	8,26	Posteriore	ZM
Z.F.		5-110 GP	9,72	Posteriore	ZM
Z.F.		5-110 GP	11,20	Posteriore	ZM
Z.F.		5-110 GP	13,10	Posteriore	ZM
Z.F.		5-110 GP+GV91	13,10	Posteriore	ZM
Z.F.		5-110 GPU	13,40	Posteriore	ZM
Z.F.		5-111 GP	13,04	Posteriore	ZM
Z.F.		5-111 GP+GV 91	13,04	Posteriore	ZM
Z.F.		5-150	4,20	Posteriore	Z4
Z.F.		5-150	5,03	Posteriore	Z4
Z.F.		5-50	5,30	Posteriore	Z4
Z.F.		5-50	5,50	Posteriore	Z4
Z.F.		5-50	6,20	Posteriore	Z4
Z.F.		5-50	6,61	Posteriore	Z4
Z.F.		5-50	8,02	Posteriore	Z4
Z.F.		5-50+GV80/5.3	6,61	Posteriore	Z4
Z.F.		5-50+GV80/6.20	8,02	Posteriore	Z4
Z.F.		5-90 GP	13,01	Posteriore	Z1
Z.F.		5-90 GPA	0,00	Posteriore	Z1
Z.F.		5-92 GP	13,01	Posteriore	Z1
Z.F.		5K91 GP	13,01	Posteriore	Z1
Z.F.		6 S 1000 TO	6,75	Posteriore	Z5
Z.F.		6 S 1200 TD	7,72	Posteriore	Z5
Z.F.		6 S 1200 TO	6,75	Posteriore	Z5
Z.F.		6 S 800 TO	6,58	Posteriore	Z5
Z.F.		6-65	6,70	Posteriore	Z4
Z.F.		6-65	6,37	Posteriore	Z4
Z.F.		6-65	7,40	Posteriore	Z4
Z.F.		6-65	7,52	Posteriore	Z4



# 426Z4

PTO POS. M. D. Z.F 6.80 - 16S221

## ASSOCIAZIONI

Marca	Gamma	Modello	Rapporto 1° Marcia	Uscita	Applicazione
Z.F.		6-65	9,00	Posteriore	Z4
Z.F.		6-65+GV70/7.67	0,00	Posteriore	Z4
Z.F.		6-65+GV80/6.7	7,97	Posteriore	Z4
Z.F.		6-65+GV80/6.7	9,00	Posteriore	Z4
Z.F.		6-65+GV80/7.52	9,00	Posteriore	Z4
Z.F.		6-66	6,78	Posteriore	Z5
Z.F.		6-66	7,36	Posteriore	Z5
Z.F.		6-66	9,06	Posteriore	Z5
Z.F.		6-66+GV66/6.37	9,06	Posteriore	Z5
Z.F.		6-66+GV66/7.51	9,06	Posteriore	Z5
Z.F.		6-70	6,80	Posteriore	Z4
Z.F.		6-70	7,36	Posteriore	Z4
Z.F.		6-70	7,92	Posteriore	Z4
Z.F.		6-70	9,03	Posteriore	Z4
Z.F.		6-70	9,59	Posteriore	Z4
Z.F.		6-70+GV70/5.71	6,80	Posteriore	Z4
Z.F.		6-75+GV80/7.52	6,70	Posteriore	Z4
Z.F.		6-80	5,66	Posteriore	Z4
Z.F.		6-80	6,10	Posteriore	Z4
Z.F.		6-80	6,70	Posteriore	Z4
Z.F.		6-80	6,90	Posteriore	Z4
Z.F.		6-80	7,90	Posteriore	Z4
Z.F.		6-80	7,35	Posteriore	Z4
Z.F.		6-80	7,41	Posteriore	Z4
Z.F.		6-80	7,53	Posteriore	Z4
Z.F.		6-80	7,67	Posteriore	Z4
Z.F.		6-80	9,00	Posteriore	Z4
Z.F.		6-80+GV80/5.3	6,70	Posteriore	Z4
Z.F.		6-80+GV80/5.3	9,00	Posteriore	Z4
Z.F.		6-80+GV80/6.7	7,67	Posteriore	Z4
Z.F.		6-80+GV80/7.48	9,00	Posteriore	Z4
Z.F.		6-80+GV80/7.52	5,66	Posteriore	Z4
Z.F.		6-80+GV80/7.52	9,00	Posteriore	Z4
Z.F.		6-90	5,67	Posteriore	Z5
Z.F.		6-90	5,74	Posteriore	Z5
Z.F.		6-90	6,37	Posteriore	Z5
Z.F.		6-90	6,98	Posteriore	Z5
Z.F.		6-90	7,03	Posteriore	Z5
Z.F.		6-90	7,40	Posteriore	Z5
Z.F.		6-90	8,68	Posteriore	Z5
Z.F.		6-90	9,01	Posteriore	Z5
Z.F.		6-90+GV90/5.67	7,03	Posteriore	Z5
Z.F.		6-90+GV90/5.74	7,03	Posteriore	Z5
Z.F.		6-90+GV90/7.40	9,01	Posteriore	Z5



# 426Z4

PTO POS. M. D. Z.F 6.80 - 16S221

## ASSOCIAZIONI

Marca	Gamma	Modello	Rapporto 1° Marcia	Uscita	Applicazione
Z.F.		8 S 109	11,35	Posteriore	Z6
Z.F.		8 S 151	13,79	Posteriore	ZD
Z.F.		9S 1110 TO	9,48	Posteriore	Z8
Z.F.		9S 1310 TO	9,48	Posteriore	Z8
Z.F.		9S109	10,24	Posteriore	Z9
Z.F.		9S109	12,91	Posteriore	Z8
Z.F.		9S109	12,92	Posteriore	Z6
Z.F.		9S75	9,56	Posteriore	Z7
Z.F.		9S75	13,16	Posteriore	Z7
Z.F.		DA N --051111	0,00	Posteriore	ZD
Z.F.		FINO N --051011	0,00	Posteriore	ZC
Z.F.		S6-80	5,03	Posteriore	Z4
Z.F.	AS TRONIC MID	12AS1010TD	12,79	Posteriore	ZN
Z.F.	AS TRONIC MID	12AS1010TO	10,33	Posteriore	ZN
Z.F.	AS TRONIC MID	12AS1210TO	10,37	Posteriore	ZN
Z.F.	AS TRONIC MID	12AS1420TD	12,79	Posteriore	ZO
Z.F.	AS TRONIC MID	12AS1420TO	10,33	Posteriore	ZO
Z.F.	AS TRONIC MID	12AS1620TO	10,33	Posteriore	ZO
Z.F.	AS-TRONIC	12AS1630 TD 1,0	15,86	Posteriore	ZL
Z.F.	AS-TRONIC	12AS1631 TD 1,0	15,86	Posteriore	ZL
Z.F.	AS-TRONIC	12AS1800	14,88	Posteriore	ZL
Z.F.	AS-TRONIC	12AS1800-IT	14,88	Posteriore	ZL
Z.F.	AS-TRONIC	12AS1930 TD 1,0	15,86	Posteriore	ZL
Z.F.	AS-TRONIC	12AS1930TO 0,78	12,33	Posteriore	ZL
Z.F.	AS-TRONIC	12AS1931 TD 1,0	15,86	Posteriore	ZL
Z.F.	AS-TRONIC	12AS1931TO 0,78	12,33	Posteriore	ZL
Z.F.	AS-TRONIC	12AS2130TO 0,78	12,33	Posteriore	ZL
Z.F.	AS-TRONIC	12AS2131 TD	15,86	Posteriore	ZL
Z.F.	AS-TRONIC	12AS2131TO 0,78	12,33	Posteriore	ZL
Z.F.	AS-TRONIC	12AS2140 TD 1,0	15,86	Posteriore	ZL
Z.F.	AS-TRONIC	12AS2141 TD 1,0	15,86	Posteriore	ZL
Z.F.	AS-TRONIC	12AS2301 0,78	12,33	Posteriore	ZL
Z.F.	AS-TRONIC	12AS2301 0,78IT	12,33	Posteriore	ZL
Z.F.	AS-TRONIC	12AS2301 1,0	15,86	Posteriore	ZL
Z.F.	AS-TRONIC	12AS2301 1,0-IT	15,86	Posteriore	ZL
Z.F.	AS-TRONIC	12AS2301 TD 1,0	11,41	Posteriore	ZL
Z.F.	AS-TRONIC	12AS2330 TD 1,0	15,86	Posteriore	ZL
Z.F.	AS-TRONIC	12AS2330TO 0,78	12,33	Posteriore	ZL
Z.F.	AS-TRONIC	12AS2331TO 0,78	12,33	Posteriore	ZL
Z.F.	AS-TRONIC	12AS2340 TD 1,0	15,86	Posteriore	ZL
Z.F.	AS-TRONIC	12AS2341 TD 1,0	15,86	Posteriore	ZL
Z.F.	AS-TRONIC	12AS2540 TD 1,0	15,86	Posteriore	ZL
Z.F.	AS-TRONIC	12AS2541 TD 1,0	15,86	Posteriore	ZL
Z.F.	AS-TRONIC	12AS3001 OD	0,00	Posteriore	ZL





# 426Z4

PTO POS. M. D. Z.F 6.80 - 16S221

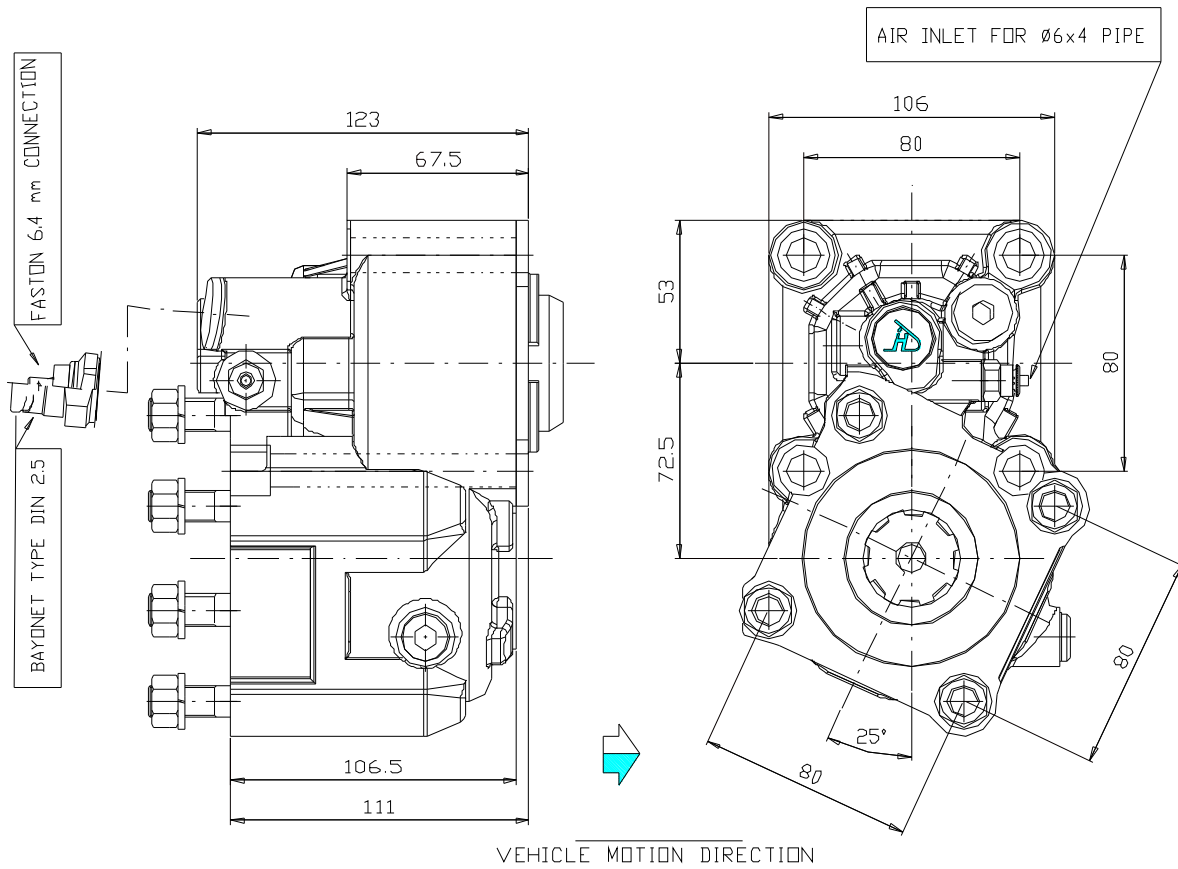
## ASSOCIAZIONI

Marca	Gamma	Modello	Rapporto 1° Marcia	Uscita	Applicazione
Z.F.	AS-TRONIC	16AS2200	15,89	Posteriore	ZL
Z.F.	AS-TRONIC	16AS2200-IT	15,89	Posteriore	ZL
Z.F.	AS-TRONIC	16AS2230 TD 1,0	17,03	Posteriore	ZL
Z.F.	AS-TRONIC	16AS2231 TD 1,0	17,03	Posteriore	ZL
Z.F.	AS-TRONIC	16AS2601 0,83	14,12	Posteriore	ZL
Z.F.	AS-TRONIC	16AS2601 0,83IT	14,12	Posteriore	ZL
Z.F.	AS-TRONIC	16AS2601 1,0	17,03	Posteriore	ZL
Z.F.	AS-TRONIC	16AS2601 1,0-IT	17,03	Posteriore	ZL
Z.F.	AS-TRONIC	16AS2630TO 0,83	14,12	Posteriore	ZL
Z.F.	AS-TRONIC	16AS2631TO 0,83	14,12	Posteriore	ZL
Z.F.	INTARDER	DA N --051111	0,00	Posteriore	ZG
Z.F.	INTARDER	FINO N --051011	0,00	Posteriore	ZB



# 426Z4

PTO POS. M. D. Z.F 6.80 - 16S221

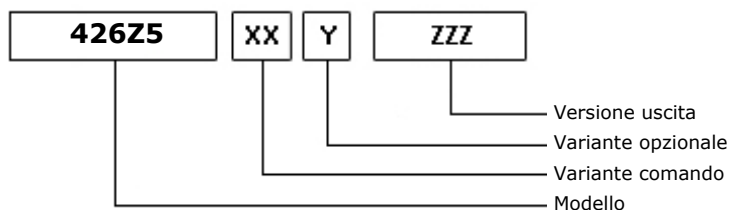




# 426Z5

PTO POS. M. D. Z.F 5.35 - 6.36

### ALLESTIMENTI POSSIBILI



08/06/2007

### DATI TECNICI

	<b>Uscita 1</b>	
<b>Coppia (NM)</b>	350	<b>Sostituisce</b>
<b>Rapp. int.</b>	1,80	<b>Sostituita da</b>
<b>N denti</b>	12	

### TIPO COMANDO PZB

<input checked="" type="checkbox"/> Pneumatico	Meccanico con telecomando a leva (TC)	Meccanico con telecomando PUSH-PULL
Comando elettrico KES 5	Comando a depressione	Predisposto comando elettrico solenoide
Comando idraulico	Sempre in presa	Predisposta per comando staccato

### VARIANTI DI COMANDO (XX)

Tipo	Codice	Descrizione
1	1	Com. pneum. M12x1,25 con racc.
1	2	Com.pneum.M12x1,25 senza racc.

### VARIANTI OPZIONALI (Y)

Codice	Descrizione	Kit Lubr.	Kit Interr.	Rinf.
0	Non presente			<input checked="" type="checkbox"/>
2	Con Kit di Lubrificazione			<input checked="" type="checkbox"/>
5	Con kit interrupt. Merit		205E5670000	<input checked="" type="checkbox"/>
6	Con kit interrupt. T.D.S.		205E5660000	<input checked="" type="checkbox"/>
7	Con kit int. Merit+ KLB12		205E5670000	<input checked="" type="checkbox"/>

### VERSIONI USCITA (ZZZ)

Codice	Descrizione
F12	FL SPICER1120 POST. (LATO B)
F22	FL SPICER1300 POST. (LATO B)
F32	FL DIN00 POST. (LATO B)
F62	FL DIN10 POST. (LATO B)
P62	POMPA 4 FORI ISO/R POST.(LATOB



# 426Z5

PTO POS. M. D. Z.F 5.35 - 6.36

### Kit di conversione

Pneumatico/Meccanico  
Meccanico/Pneumatico  
Com. elettrico

FISS PF 4F M12

205X0870000

### Kit flangia

Codice

Descrizione

205F5640000

FL SPICER1300/DIN10

205F5650000

FL SPICER1120/DIN00

### Kit Lubrificazione

Codice

Descrizione

299L1530000

KIT FL SP1410/DIN20 X TRASM.PRINCIP SU P

### Kit interruttore

Codice

Descrizione

205E5660000

KIT INTERRUT. TDS

205E5670000

KIT INTERRUT. MERIT

### Kit elettrici

Codice

Descrizione

205E4820000

KIT COLL. ELETTR. X INTER.SEGN



# 426Z5

PTO POS. M. D. Z.F 5.35 - 6.36

## ASSOCIAZIONI

Marca	Gamma	Modello	Rapporto 1° Marcia	Uscita	Applicazione
EATON-FULLER		4106 DT A	9,03	Posteriore	EA
EATON-FULLER		4106 DT B	7,54	Posteriore	EA
EATON-FULLER		4106 OD	6,08	Posteriore	EA
EATON-FULLER		6109 DT A	8,98	Posteriore	EB
EATON-FULLER		6109 OD A	6,73	Posteriore	EB
EATON-FULLER		FS 4106 A	9,03	Posteriore	EA
EATON-FULLER		FS 4106 B	7,54	Posteriore	EA
EATON-FULLER		FS 5206 A	9,03	Posteriore	EA
EATON-FULLER		FS 5206 B	7,54	Posteriore	EA
EATON-FULLER		FSO 6109 A	6,73	Posteriore	EB
EATON-FULLER		FSO 8209 A	6,73	Posteriore	EB
EATON-FULLER	S-SERIES	RTS 12316 A	0,00	Posteriore	EC
EATON-FULLER	S-SERIES	RTS 12316 A +V	0,00	Posteriore	ED
EATON-FULLER	S-SERIES	RTS 14316 A	0,00	Posteriore	EC
EATON-FULLER	S-SERIES	RTS 14316 A +V	0,00	Posteriore	ED
EATON-FULLER	S-SERIES	RTS 15316 A	0,00	Posteriore	EC
EATON-FULLER	S-SERIES	RTS 15316 A +V	0,00	Posteriore	ED
EATON-FULLER	S-SERIES	RTS 17316 A	0,00	Posteriore	EC
EATON-FULLER	S-SERIES	RTS 17316 A +V	0,00	Posteriore	ED
EATON-FULLER	S-SERIES	RTSO 12308 A	0,00	Posteriore	EC
EATON-FULLER	S-SERIES	RTSO 12316 A	0,00	Posteriore	EC
EATON-FULLER	S-SERIES	RTSO 12316 A +V	0,00	Posteriore	ED
EATON-FULLER	S-SERIES	RTSO 14308 A	0,00	Posteriore	EC
EATON-FULLER	S-SERIES	RTSO 14312 A	0,00	Posteriore	EC
EATON-FULLER	S-SERIES	RTSO 14312 A +V	0,00	Posteriore	ED
EATON-FULLER	S-SERIES	RTSO 14316 A	0,00	Posteriore	EC
EATON-FULLER	S-SERIES	RTSO 14316 A +V	0,00	Posteriore	ED
EATON-FULLER	S-SERIES	RTSO 15316 A	0,00	Posteriore	EC
EATON-FULLER	S-SERIES	RTSO 15316 A +V	0,00	Posteriore	ED
EATON-FULLER	S-SERIES	RTSO 17308 A	0,00	Posteriore	EC
EATON-FULLER	S-SERIES	RTSO 17316 A	0,00	Posteriore	EC
EATON-FULLER	S-SERIES	RTSO 17316 A +V	0,00	Posteriore	ED
IVECO		2895.9 (NEW)	13,56	Posteriore	I1
IVECO		DA 11/02/98	0,00	Posteriore	I1
Z.F.		5-35	5,64	Posteriore	Z4
Z.F.		5-35	6,45	Posteriore	Z4
Z.F.		5-35	6,75	Posteriore	Z4
Z.F.		5-35	6,79	Posteriore	Z4
Z.F.		5-35	7,65	Posteriore	Z4
Z.F.		5-35	8,02	Posteriore	Z4
Z.F.		5-680	7,43	Posteriore	Z4
Z.F.		6 S 700 TO	6,02	Posteriore	Z5
Z.F.		6 S 850 DT 1.00	8,51	Posteriore	Z5
Z.F.		6 S 850 OD 0.79	6,72	Posteriore	Z5



# 426Z5

PTO POS. M. D. Z.F 5.35 - 6.36

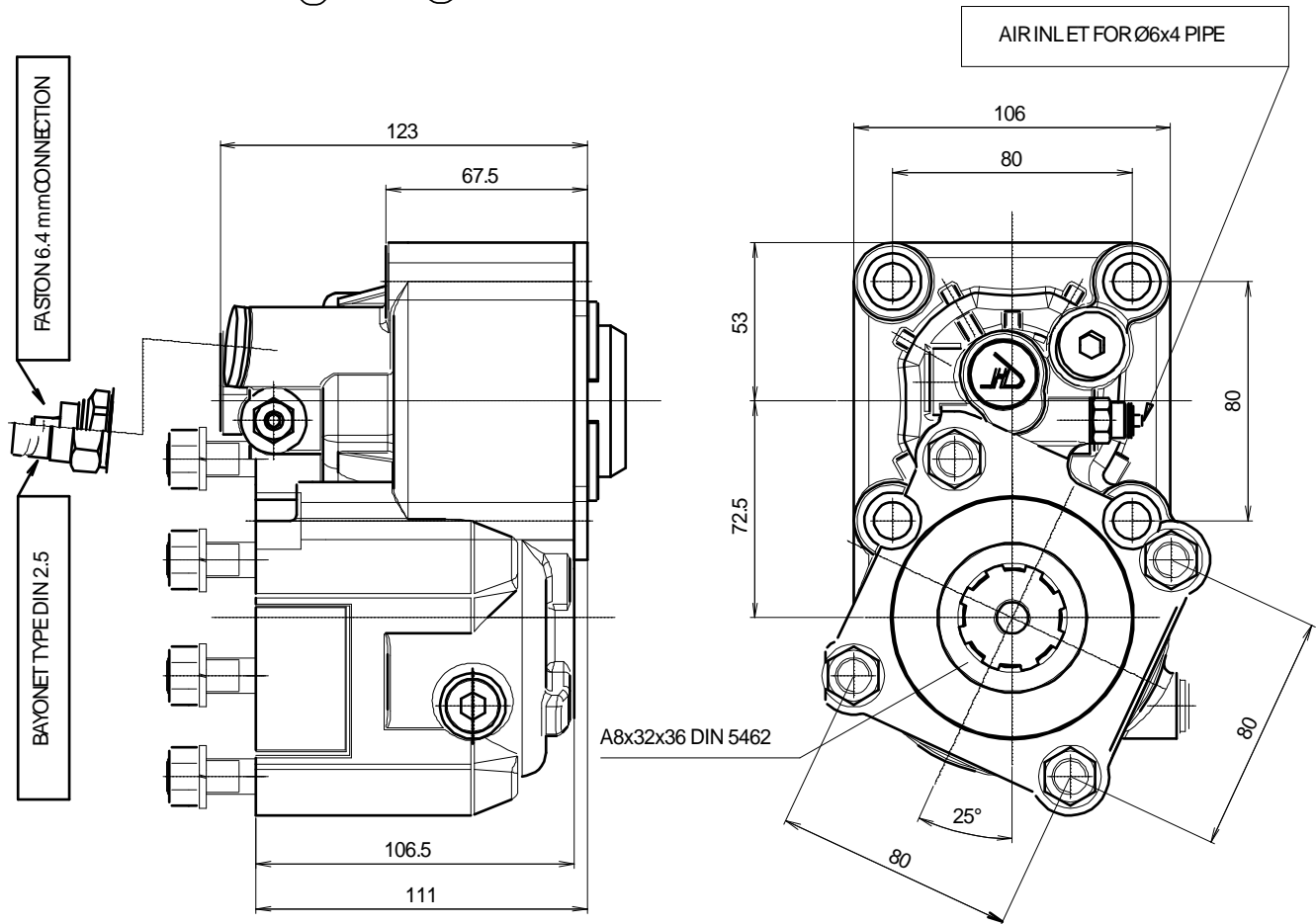
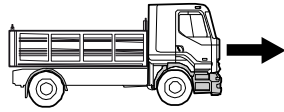
## ASSOCIAZIONI

Marca	Gamma	Modello	Rapporto 1° Marcia	Uscita	Applicazione
Z.F.		6-36	6,06	Posteriore	Z5
Z.F.		6-36	7,43	Posteriore	Z5
Z.F.		6-36	8,97	Posteriore	Z5
Z.F.		6-36 / 0,80	6,93	Posteriore	Z5
Z.F.		6-36+GV36/6.32	7,43	Posteriore	Z5
Z.F.		6-36+GV36/7.43	8,97	Posteriore	Z5



# 426Z5

PTO POS. M. D. Z.F 5.35 - 6.36

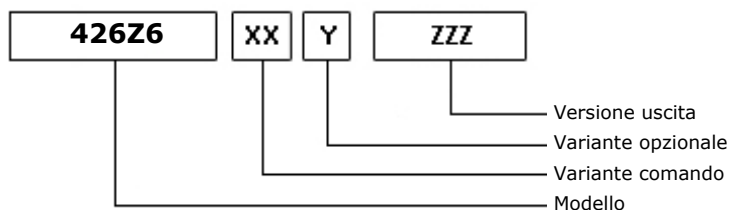




# 426Z6

PTO POS. M. D. Z.F 5.35 - 6.36

### ALLESTIMENTI POSSIBILI



08/06/2007

### DATI TECNICI

	<b>Uscita 1</b>	
<b>Coppia (NM)</b>	400	<b>Sostituisce</b>
<b>Rapp. int.</b>	1,58	<b>Sostituita da</b>
<b>N denti</b>	12	

### TIPO COMANDO PZB

<input checked="" type="checkbox"/> Pneumatico	Meccanico con telecomando a leva (TC)	Meccanico con telecomando PUSH-PULL
Comando elettrico KES 5	Comando a depressione	Predisposto comando elettrico solenoide
Comando idraulico	Sempre in presa	Predisposta per comando staccato

### VARIANTI DI COMANDO (XX)

Tipo	Codice	Descrizione
1	1	Com. pneum. M12x1,25 con racc.
1	2	Com.pneum.M12x1,25 senza racc.

### VARIANTI OPZIONALI (Y)

Codice	Descrizione	Kit Lubr.	Kit Interr.	Rinf.
0	Non presente			<input checked="" type="checkbox"/>
2	Con Kit di Lubrificazione			<input checked="" type="checkbox"/>
5	Con kit interrupt. Merit		205E5670000	<input checked="" type="checkbox"/>
6	Con kit interrupt. T.D.S.		205E5660000	<input checked="" type="checkbox"/>
7	Con kit int. Merit+ KLB12		205E5670000	<input checked="" type="checkbox"/>

### VERSIONI USCITA (ZZZ)

Codice	Descrizione
F12	FL SPICER1120 POST. (LATO B)
F22	FL SPICER1300 POST. (LATO B)
F32	FL DIN00 POST. (LATO B)
F62	FL DIN10 POST. (LATO B)
P62	POMPA 4 FORI ISO/R POST.(LATOB





# 426Z6

PTO POS. M. D. Z.F 5.35 - 6.36

### Kit di conversione

Pneumatico/Meccanico  
Meccanico/Pneumatico  
Com. elettrico

FISS PF 4F M12

205X0870000

### Kit flangia

Codice	Descrizione
--------	-------------

205F5640000	FL SPICER1300/DIN10
205F5650000	FL SPICER1120/DIN00

### Kit Lubrificazione

Codice	Descrizione
--------	-------------

299L1530000	KIT FL SP1410/DIN20 X TRASM.PRINCIP SU P
-------------	--

### Kit interruttore

Codice	Descrizione
--------	-------------

205E5660000	KIT INTERRUT. TDS
205E5670000	KIT INTERRUT. MERIT

### Kit elettrici

Codice	Descrizione
--------	-------------

205E4820000	KIT COLL. ELETTR. X INTER.SEGN
-------------	--------------------------------



# 426Z6

PTO POS. M. D. Z.F 5.35 - 6.36

## ASSOCIAZIONI

Marca	Gamma	Modello	Rapporto 1° Marcia	Uscita	Applicazione
EATON-FULLER		4106 DT A	9,03	Posteriore	EA
EATON-FULLER		4106 DT B	7,54	Posteriore	EA
EATON-FULLER		4106 OD	6,08	Posteriore	EA
EATON-FULLER		6109 DT A	8,98	Posteriore	EB
EATON-FULLER		6109 OD A	6,73	Posteriore	EB
EATON-FULLER		FS 4106 A	9,03	Posteriore	EA
EATON-FULLER		FS 4106 B	7,54	Posteriore	EA
EATON-FULLER		FS 5206 A	9,03	Posteriore	EA
EATON-FULLER		FS 5206 B	7,54	Posteriore	EA
EATON-FULLER		FSO 6109 A	6,73	Posteriore	EB
EATON-FULLER		FSO 8209 A	6,73	Posteriore	EB
EATON-FULLER	S-SERIES	RTS 12316 A	0,00	Posteriore	EC
EATON-FULLER	S-SERIES	RTS 12316 A +V	0,00	Posteriore	ED
EATON-FULLER	S-SERIES	RTS 14316 A	0,00	Posteriore	EC
EATON-FULLER	S-SERIES	RTS 14316 A +V	0,00	Posteriore	ED
EATON-FULLER	S-SERIES	RTS 15316 A	0,00	Posteriore	EC
EATON-FULLER	S-SERIES	RTS 15316 A +V	0,00	Posteriore	ED
EATON-FULLER	S-SERIES	RTS 17316 A	0,00	Posteriore	EC
EATON-FULLER	S-SERIES	RTS 17316 A +V	0,00	Posteriore	ED
EATON-FULLER	S-SERIES	RTSO 12308 A	0,00	Posteriore	EC
EATON-FULLER	S-SERIES	RTSO 12316 A	0,00	Posteriore	EC
EATON-FULLER	S-SERIES	RTSO 12316 A +V	0,00	Posteriore	ED
EATON-FULLER	S-SERIES	RTSO 14308 A	0,00	Posteriore	EC
EATON-FULLER	S-SERIES	RTSO 14312 A	0,00	Posteriore	EC
EATON-FULLER	S-SERIES	RTSO 14312 A +V	0,00	Posteriore	ED
EATON-FULLER	S-SERIES	RTSO 14316 A	0,00	Posteriore	EC
EATON-FULLER	S-SERIES	RTSO 14316 A +V	0,00	Posteriore	ED
EATON-FULLER	S-SERIES	RTSO 15316 A	0,00	Posteriore	EC
EATON-FULLER	S-SERIES	RTSO 15316 A +V	0,00	Posteriore	ED
EATON-FULLER	S-SERIES	RTSO 17308 A	0,00	Posteriore	EC
EATON-FULLER	S-SERIES	RTSO 17316 A	0,00	Posteriore	EC
EATON-FULLER	S-SERIES	RTSO 17316 A +V	0,00	Posteriore	ED
IVECO		2895.9 (NEW)	13,56	Posteriore	I1
IVECO		DA 11/02/98	0,00	Posteriore	I1
Z.F.		5-35	5,64	Posteriore	Z4
Z.F.		5-35	6,45	Posteriore	Z4
Z.F.		5-35	6,75	Posteriore	Z4
Z.F.		5-35	6,79	Posteriore	Z4
Z.F.		5-35	7,65	Posteriore	Z4
Z.F.		5-35	8,02	Posteriore	Z4
Z.F.		5-680	7,43	Posteriore	Z4
Z.F.		6 S 700 TO	6,02	Posteriore	Z5
Z.F.		6 S 850 DT 1.00	8,51	Posteriore	Z5
Z.F.		6 S 850 OD 0.79	6,72	Posteriore	Z5



# 426Z6

PTO POS. M. D. Z.F 5.35 - 6.36

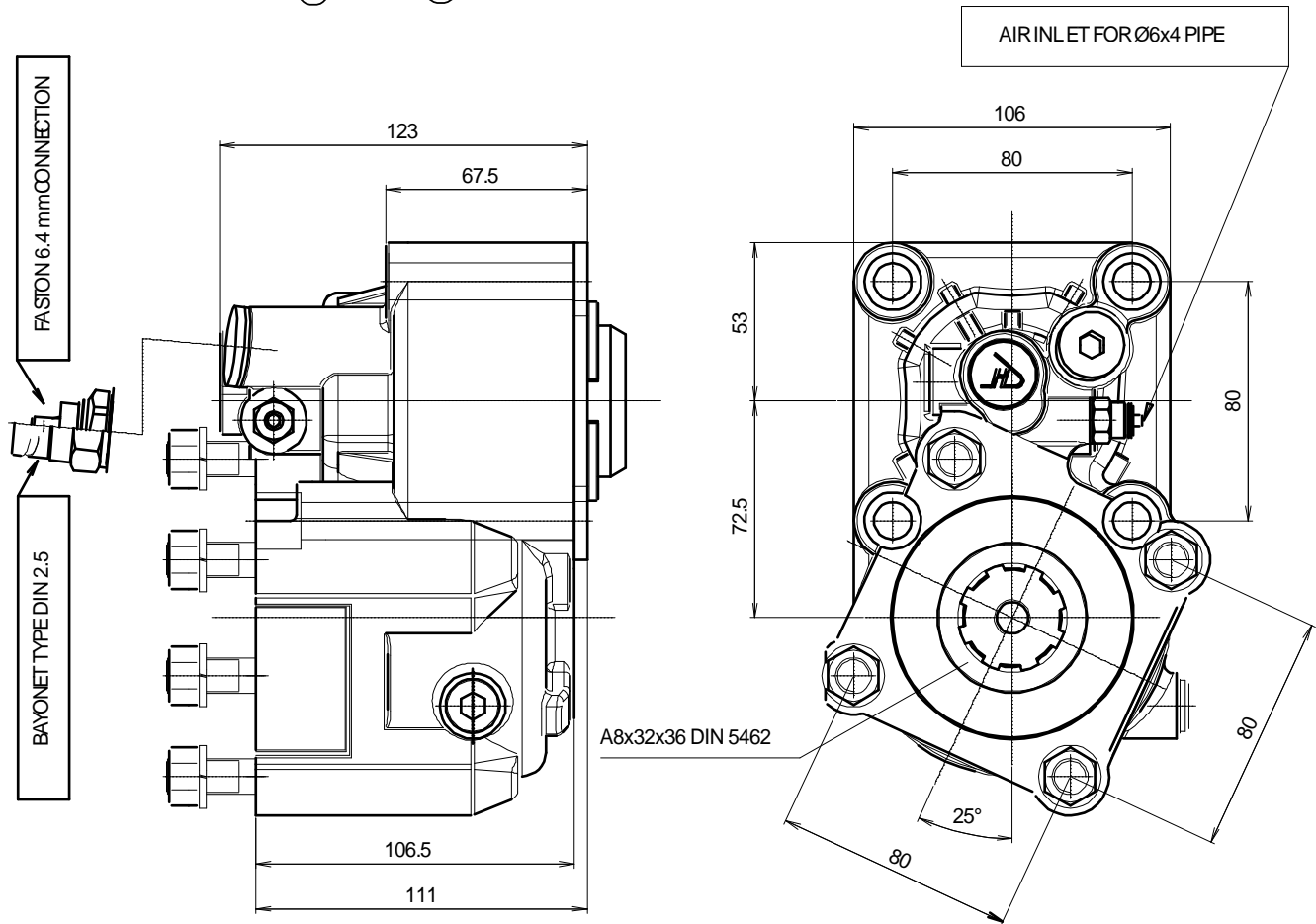
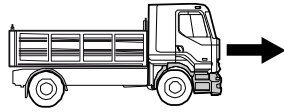
## ASSOCIAZIONI

Marca	Gamma	Modello	Rapporto 1° Marcia	Uscita	Applicazione
Z.F.		6-36	6,06	Posteriore	Z5
Z.F.		6-36	7,43	Posteriore	Z5
Z.F.		6-36	8,97	Posteriore	Z5
Z.F.		6-36 / 0,80	6,93	Posteriore	Z5
Z.F.		6-36+GV36/6.32	7,43	Posteriore	Z5
Z.F.		6-36+GV36/7.43	8,97	Posteriore	Z5



# 426Z6

PTO POS. M. D. Z.F 5.35 - 6.36

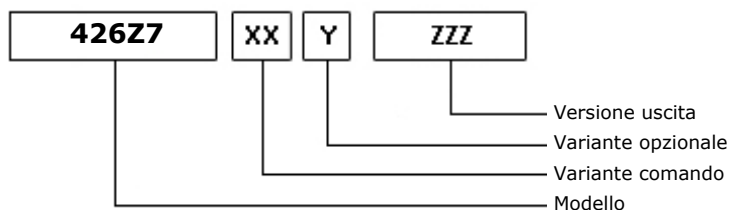




# 426Z7

PTO POS. M. D. Z.F 5.35 - 6.36

### ALLESTIMENTI POSSIBILI



08/06/2007

### DATI TECNICI

	<b>Uscita 1</b>	<b>Sostituisce</b>
<b>Coppia (NM)</b>	450	<b>Sostituita da</b>
<b>Rapp. int.</b>	1,33	
<b>N denti</b>	12	

### TIPO COMANDO PZB

<input checked="" type="checkbox"/> Pneumatico	Meccanico con telecomando a leva (TC)	Meccanico con telecomando PUSH-PULL
Comando elettrico KES 5	Comando a depressione	Predisposto comando elettrico solenoide
Comando idraulico	Sempre in presa	Predisposta per comando staccato

### VARIANTI DI COMANDO (XX)

Tipo	Codice	Descrizione
1	1	Com. pneum. M12x1,25 con racc.
1	2	Com.pneum.M12x1,25 senza racc.

### VARIANTI OPZIONALI (Y)

Codice	Descrizione	Kit Lubr.	Kit Interr.	Rinf.
0	Non presente			<input checked="" type="checkbox"/>
2	Con Kit di Lubrificazione			<input checked="" type="checkbox"/>
5	Con kit interrupt. Merit		205E5670000	<input checked="" type="checkbox"/>
6	Con kit interrupt. T.D.S.		205E5660000	<input checked="" type="checkbox"/>
7	Con kit int. Merit+ KLB12		205E5670000	<input checked="" type="checkbox"/>

### VERSIONI USCITA (ZZZ)

Codice	Descrizione
F12	FL SPICER1120 POST. (LATO B)
F22	FL SPICER1300 POST. (LATO B)
F32	FL DIN00 POST. (LATO B)
F62	FL DIN10 POST. (LATO B)
P62	POMPA 4 FORI ISO/R POST.(LATOB



# 426Z7

PTO POS. M. D. Z.F 5.35 - 6.36

### Kit di conversione

Pneumatico/Meccanico  
Meccanico/Pneumatico  
Com. elettrico

FISS PF 4F M12

205X0870000

### Kit flangia

Codice	Descrizione
--------	-------------

205F5640000	FL SPICER1300/DIN10
205F5650000	FL SPICER1120/DIN00

### Kit Lubrificazione

Codice	Descrizione
--------	-------------

299L1530000	KIT FL SP1410/DIN20 X TRASM.PRINCIP SU P
-------------	--

### Kit interruttore

Codice	Descrizione
--------	-------------

205E5660000	KIT INTERRUT. TDS
205E5670000	KIT INTERRUT. MERIT

### Kit elettrici

Codice	Descrizione
--------	-------------

205E4820000	KIT COLL. ELETTR. X INTER.SEGN
-------------	--------------------------------



# 426Z7

PTO POS. M. D. Z.F 5.35 - 6.36

## ASSOCIAZIONI

Marca	Gamma	Modello	Rapporto 1° Marcia	Uscita	Applicazione
EATON-FULLER		4106 DT A	9,03	Posteriore	EA
EATON-FULLER		4106 DT B	7,54	Posteriore	EA
EATON-FULLER		4106 OD	6,08	Posteriore	EA
EATON-FULLER		6109 DT A	8,98	Posteriore	EB
EATON-FULLER		6109 OD A	6,73	Posteriore	EB
EATON-FULLER		FS 4106 A	9,03	Posteriore	EA
EATON-FULLER		FS 4106 B	7,54	Posteriore	EA
EATON-FULLER		FS 5206 A	9,03	Posteriore	EA
EATON-FULLER		FS 5206 B	7,54	Posteriore	EA
EATON-FULLER		FSO 6109 A	6,73	Posteriore	EB
EATON-FULLER		FSO 8209 A	6,73	Posteriore	EB
EATON-FULLER	S-SERIES	RTS 12316 A	0,00	Posteriore	EC
EATON-FULLER	S-SERIES	RTS 12316 A +V	0,00	Posteriore	ED
EATON-FULLER	S-SERIES	RTS 14316 A	0,00	Posteriore	EC
EATON-FULLER	S-SERIES	RTS 14316 A +V	0,00	Posteriore	ED
EATON-FULLER	S-SERIES	RTS 15316 A	0,00	Posteriore	EC
EATON-FULLER	S-SERIES	RTS 15316 A +V	0,00	Posteriore	ED
EATON-FULLER	S-SERIES	RTS 17316 A	0,00	Posteriore	EC
EATON-FULLER	S-SERIES	RTS 17316 A +V	0,00	Posteriore	ED
EATON-FULLER	S-SERIES	RTSO 12308 A	0,00	Posteriore	EC
EATON-FULLER	S-SERIES	RTSO 12316 A	0,00	Posteriore	EC
EATON-FULLER	S-SERIES	RTSO 12316 A +V	0,00	Posteriore	ED
EATON-FULLER	S-SERIES	RTSO 14308 A	0,00	Posteriore	EC
EATON-FULLER	S-SERIES	RTSO 14312 A	0,00	Posteriore	EC
EATON-FULLER	S-SERIES	RTSO 14312 A +V	0,00	Posteriore	ED
EATON-FULLER	S-SERIES	RTSO 14316 A	0,00	Posteriore	EC
EATON-FULLER	S-SERIES	RTSO 14316 A +V	0,00	Posteriore	ED
EATON-FULLER	S-SERIES	RTSO 15316 A	0,00	Posteriore	EC
EATON-FULLER	S-SERIES	RTSO 15316 A +V	0,00	Posteriore	ED
EATON-FULLER	S-SERIES	RTSO 17308 A	0,00	Posteriore	EC
EATON-FULLER	S-SERIES	RTSO 17316 A	0,00	Posteriore	EC
EATON-FULLER	S-SERIES	RTSO 17316 A +V	0,00	Posteriore	ED
IVECO		2895.9 (NEW)	13,56	Posteriore	I1
IVECO		DA 11/02/98	0,00	Posteriore	I1
Z.F.		5-35	5,64	Posteriore	Z4
Z.F.		5-35	6,45	Posteriore	Z4
Z.F.		5-35	6,75	Posteriore	Z4
Z.F.		5-35	6,79	Posteriore	Z4
Z.F.		5-35	7,65	Posteriore	Z4
Z.F.		5-35	8,02	Posteriore	Z4
Z.F.		5-680	7,43	Posteriore	Z4
Z.F.		6 S 700 TO	6,02	Posteriore	Z5
Z.F.		6 S 850 DT 1.00	8,51	Posteriore	Z5
Z.F.		6 S 850 OD 0.79	6,72	Posteriore	Z5



# 426Z7

PTO POS. M. D. Z.F 5.35 - 6.36

## ASSOCIAZIONI

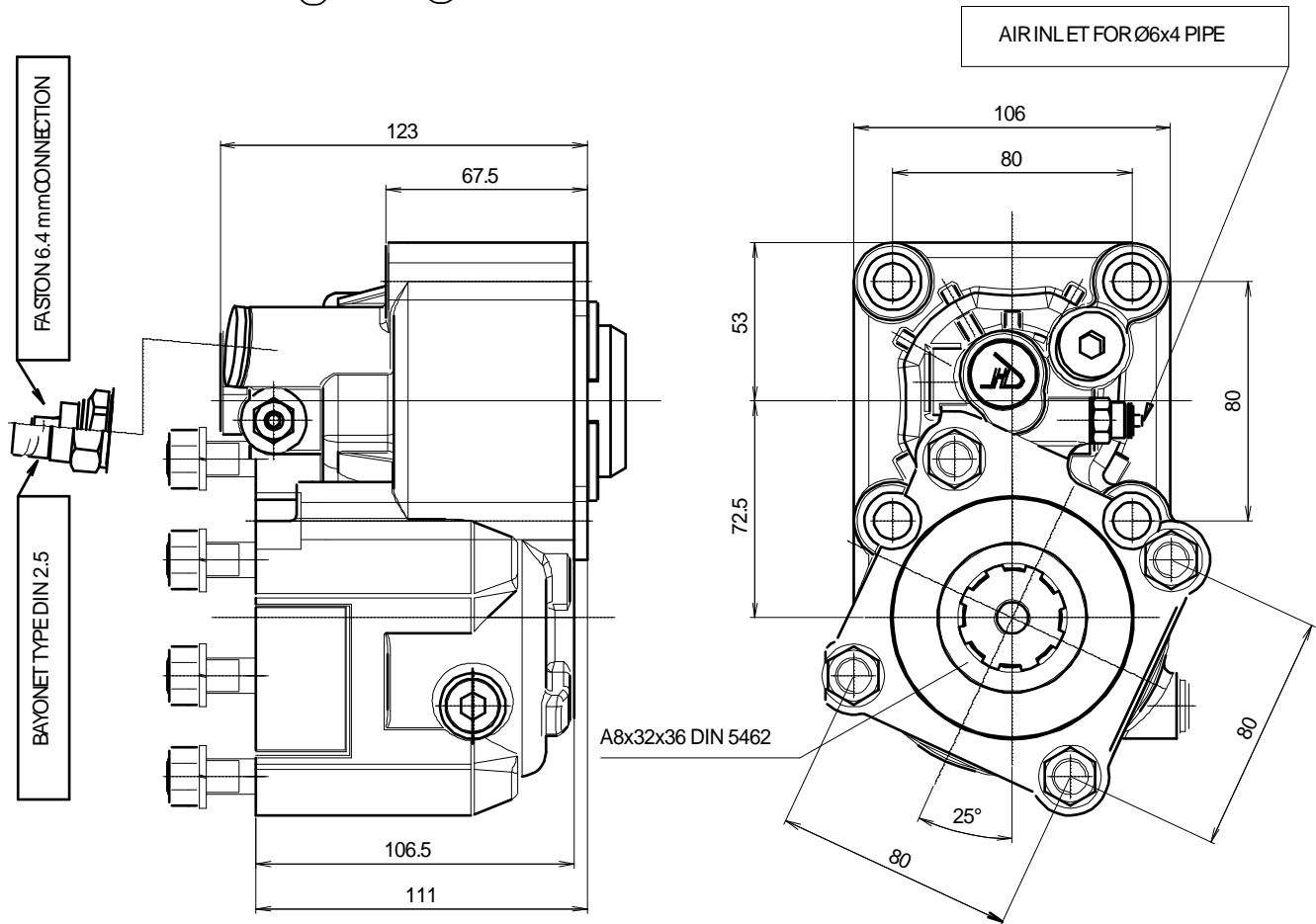
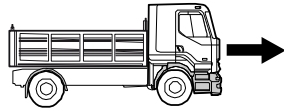
Marca	Gamma	Modello	Rapporto 1° Marcia	Uscita	Applicazione
Z.F.		6-36	6,06	Posteriore	Z5
Z.F.		6-36	7,43	Posteriore	Z5
Z.F.		6-36	8,97	Posteriore	Z5
Z.F.		6-36 / 0,80	6,93	Posteriore	Z5
Z.F.		6-36+GV36/6.32	7,43	Posteriore	Z5
Z.F.		6-36+GV36/7.43	8,97	Posteriore	Z5





# 426Z7

PTO POS. M. D. Z.F 5.35 - 6.36

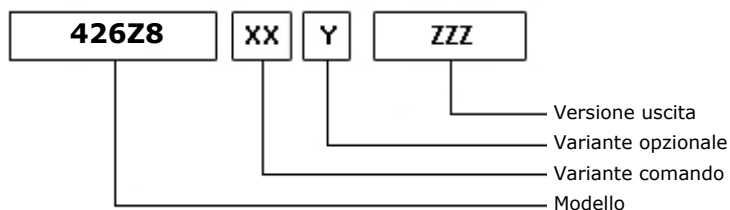




# 426Z8

PTO POS. PTO POS. M. D. Z.F 5.35 - 6.36

### ALLESTIMENTI POSSIBILI



08/06/2007

### DATI TECNICI

	<b>Uscita 1</b>	
<b>Coppia (NM)</b>	500	<b>Sostituisce</b>
<b>Rapp. int.</b>	0,92	<b>Sostituita da</b>
<b>N denti</b>	12	

### TIPO COMANDO PZB

<input checked="" type="checkbox"/> Pneumatico	Meccanico con telecomando a leva (TC)	Meccanico con telecomando PUSH-PULL
Comando elettrico KES 5	Comando a depressione	Predisposto comando elettrico solenoide
Comando idraulico	Sempre in presa	Predisposta per comando staccato

### VARIANTI DI COMANDO (XX)

Tipo	Codice	Descrizione
1	1	Com. pneum. M12x1,25 con racc.
1	2	Com.pneum.M12x1,25 senza racc.

### VARIANTI OPZIONALI (Y)

Codice	Descrizione	Kit Lubr.	Kit Interr.	Rinf.
0	Non presente			<input checked="" type="checkbox"/>
2	Con Kit di Lubrificazione			<input checked="" type="checkbox"/>
5	Con kit interrupt. Merit		205E5670000	<input checked="" type="checkbox"/>
6	Con kit interrupt. T.D.S.		205E5660000	<input checked="" type="checkbox"/>
7	Con kit int. Merit+ KLB12		205E5670000	<input checked="" type="checkbox"/>
9	Con Kit Lub.KLB12 DX			<input checked="" type="checkbox"/>

### VERSIONI USCITA (ZZZ)

Codice	Descrizione
F12	FL SPICER1120 POST. (LATO B)
F22	FL SPICER1300 POST. (LATO B)
F32	FL DIN00 POST. (LATO B)
F62	FL DIN10 POST. (LATO B)
P62	POMPA 4 FORI ISO/R POST.(LATOB)



# 426Z8

PTO POS. PTO POS. M. D. Z.F 5.35 - 6.36

### Kit di conversione

Pneumatico/Meccanico  
Meccanico/Pneumatico  
Com. elettrico

FISS PF 4F M12

205X0870000

### Kit flangia

Codice

Descrizione

205F5640000

FL SPICER1300/DIN10

205F5650000

FL SPICER1120/DIN00

### Kit Lubrificazione

Codice

Descrizione

299L1530000

KIT FL SP1410/DIN20 X TRASM.PRINCIP SU P

### Kit interruttore

Codice

Descrizione

205E5660000

KIT INTERRUT. TDS

205E5670000

KIT INTERRUT. MERIT

### Kit elettrici

Codice

Descrizione

205E4820000

KIT COLL. ELETTR. X INTER.SEGN



# 426Z8

PTO POS. PTO POS. M. D. Z.F 5.35 - 6.36

## ASSOCIAZIONI

Marca	Gamma	Modello	Rapporto 1° Marcia	Uscita	Applicazione
EATON-FULLER		4106 DT A	9,03	Posteriore	EA
EATON-FULLER		4106 DT B	7,54	Posteriore	EA
EATON-FULLER		4106 OD	6,08	Posteriore	EA
EATON-FULLER		6109 DT A	8,98	Posteriore	EB
EATON-FULLER		6109 OD A	6,73	Posteriore	EB
EATON-FULLER		FS 4106 A	9,03	Posteriore	EA
EATON-FULLER		FS 4106 B	7,54	Posteriore	EA
EATON-FULLER		FS 5206 A	9,03	Posteriore	EA
EATON-FULLER		FS 5206 B	7,54	Posteriore	EA
EATON-FULLER		FSO 6109 A	6,73	Posteriore	EB
EATON-FULLER		FSO 8209 A	6,73	Posteriore	EB
EATON-FULLER	S-SERIES	RTS 12316 A	0,00	Posteriore	EC
EATON-FULLER	S-SERIES	RTS 12316 A +V	0,00	Posteriore	ED
EATON-FULLER	S-SERIES	RTS 14316 A	0,00	Posteriore	EC
EATON-FULLER	S-SERIES	RTS 14316 A +V	0,00	Posteriore	ED
EATON-FULLER	S-SERIES	RTS 15316 A	0,00	Posteriore	EC
EATON-FULLER	S-SERIES	RTS 15316 A +V	0,00	Posteriore	ED
EATON-FULLER	S-SERIES	RTS 17316 A	0,00	Posteriore	EC
EATON-FULLER	S-SERIES	RTS 17316 A +V	0,00	Posteriore	ED
EATON-FULLER	S-SERIES	RTSO 12308 A	0,00	Posteriore	EC
EATON-FULLER	S-SERIES	RTSO 12316 A	0,00	Posteriore	EC
EATON-FULLER	S-SERIES	RTSO 12316 A +V	0,00	Posteriore	ED
EATON-FULLER	S-SERIES	RTSO 14308 A	0,00	Posteriore	EC
EATON-FULLER	S-SERIES	RTSO 14312 A	0,00	Posteriore	EC
EATON-FULLER	S-SERIES	RTSO 14312 A +V	0,00	Posteriore	ED
EATON-FULLER	S-SERIES	RTSO 14316 A	0,00	Posteriore	EC
EATON-FULLER	S-SERIES	RTSO 14316 A +V	0,00	Posteriore	ED
EATON-FULLER	S-SERIES	RTSO 15316 A	0,00	Posteriore	EC
EATON-FULLER	S-SERIES	RTSO 15316 A +V	0,00	Posteriore	ED
EATON-FULLER	S-SERIES	RTSO 17308 A	0,00	Posteriore	EC
EATON-FULLER	S-SERIES	RTSO 17316 A	0,00	Posteriore	EC
EATON-FULLER	S-SERIES	RTSO 17316 A +V	0,00	Posteriore	ED
IVECO		2895.9 (NEW)	13,56	Posteriore	I1
IVECO		DA 11/02/98	0,00	Posteriore	I1
Z.F.		5-35	5,64	Posteriore	Z4
Z.F.		5-35	6,45	Posteriore	Z4
Z.F.		5-35	6,75	Posteriore	Z4
Z.F.		5-35	6,79	Posteriore	Z4
Z.F.		5-35	7,65	Posteriore	Z4
Z.F.		5-35	8,02	Posteriore	Z4
Z.F.		5-680	7,43	Posteriore	Z4
Z.F.		6 S 700 TO	6,02	Posteriore	Z5
Z.F.		6 S 850 DT 1.00	8,51	Posteriore	Z5
Z.F.		6 S 850 OD 0.79	6,72	Posteriore	Z5



# 426Z8

PTO POS. PTO POS. M. D. Z.F 5.35 - 6.36

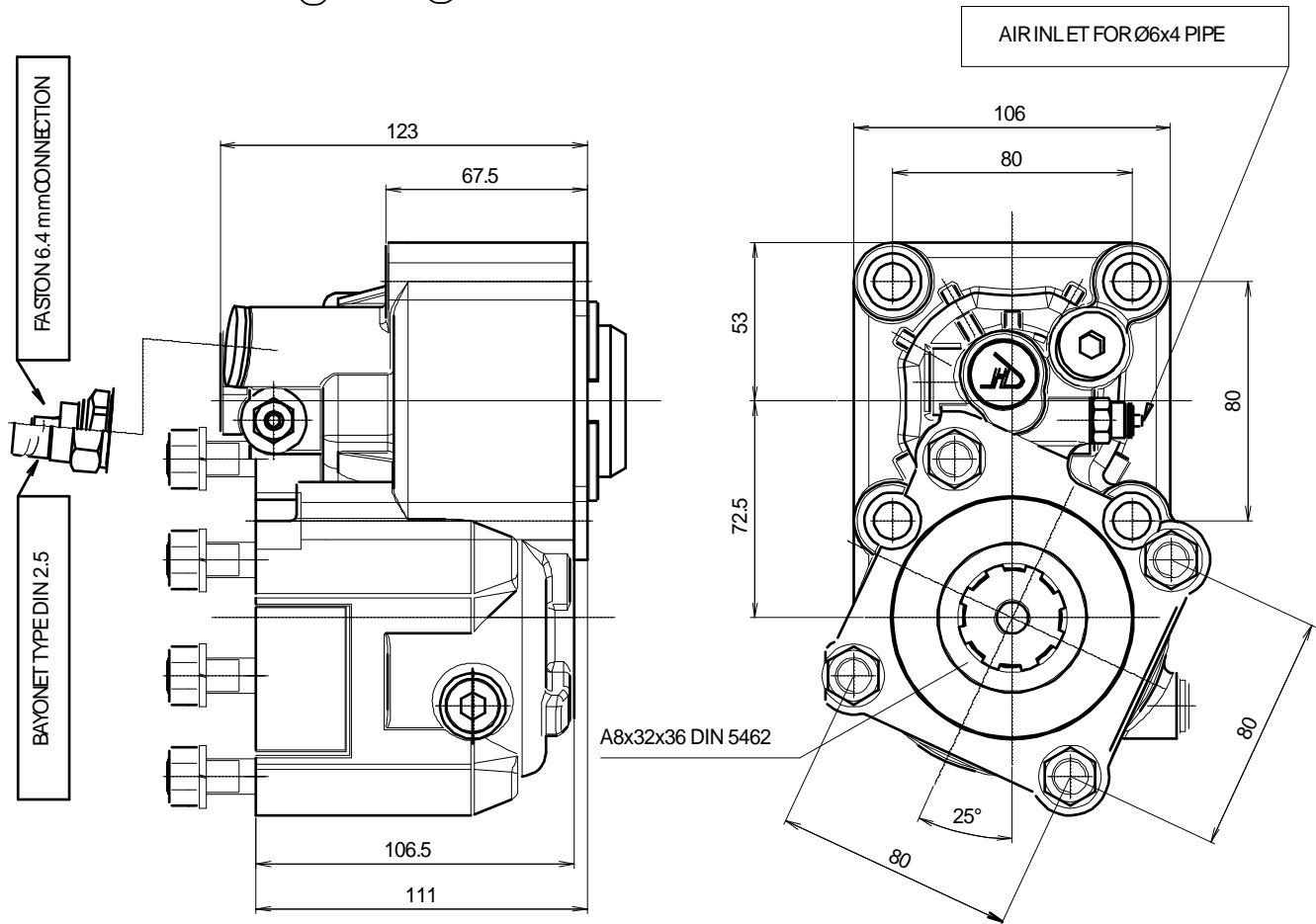
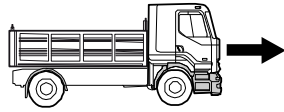
## ASSOCIAZIONI

Marca	Gamma	Modello	Rapporto 1° Marcia	Uscita	Applicazione
Z.F.		6-36	6,06	Posteriore	Z5
Z.F.		6-36	7,43	Posteriore	Z5
Z.F.		6-36	8,97	Posteriore	Z5
Z.F.		6-36 / 0,80	6,93	Posteriore	Z5
Z.F.		6-36+GV36/6.32	7,43	Posteriore	Z5
Z.F.		6-36+GV36/7.43	8,97	Posteriore	Z5



# 426Z8

PTO POS. PTO POS. M. D. Z.F 5.35 - 6.36

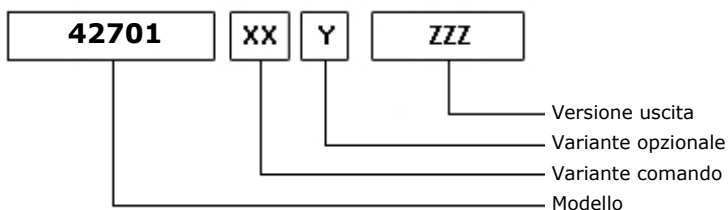
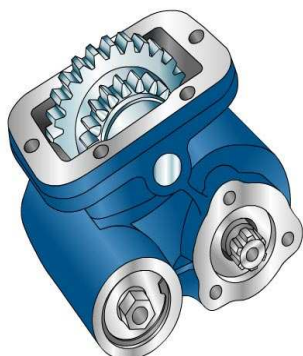




# 42701

PTO LAT. SAE 6F ATT. 3F X PTO INTEGRALI 42589 - 42580

### ALLESTIMENTI POSSIBILI



05/10/2006

### DATI TECNICI

	<b>Uscita 1</b>	
<b>Coppia (NM)</b>	250	<b>Sostituisce</b>
<b>Rapp. int.</b>	0,71	<b>Sostituita da</b>
<b>N denti</b>	30	

### TIPO COMANDO PZB

<input checked="" type="checkbox"/> Pneumatico	<input checked="" type="checkbox"/> Meccanico con telecomando a leva (TC)	Meccanico con telecomando PUSH-PULL
Comando elettrico KES 5	Comando a depressione	Predisposto comando elettrico solenoide
Comando idraulico	Sempre in presa	Predisposta per comando staccato

### VARIANTI DI COMANDO (XX)

Tipo	Codice	Descrizione
1	1	Comando pneumatico 1/8"Gas
2	1	Comando meccanico

### VARIANTI OPZIONALI (Y)

Codice	Descrizione	Kit Lubr.	Kit Interr.	Rinf.
0	Non presente			

### VERSIONI USCITA (ZZZ)

Codice	Descrizione
377	DOPPIA USCITA UNI ANT/POST
F01	PREDISP. ATTACCO FL (LATO A)
F02	PREDISP. ATTACCO FL (LATO B)
F11	FL SPICER1120 ANT. (LATO A)
F12	FL SPICER1120 POST. (LATO B)
F21	FL SPICER1300 ANT. (LATO A)
F22	FL SPICER1300 POST. (LATO B)
F31	FL DIN00 ANT. (LATO A)
F32	FL DIN00 POST. (LATO B)
F61	FL DIN10 ANT. (LATO A)
F62	FL DIN10 POST. (LATO B)
P41	POMPA 3 FORI UNI ANT. (LATO A)
P42	POMPA 3 FORI UNI POST.(LATO B)
P81	POMPA 4 FORI ISO ANT. (LATO A)



# 42701

PTO LAT. SAE 6F ATT. 3F X PTO INTEGRALI 42589 - 42580

## VERSIONI USCITA (ZZZ)

Codice	Descrizione
P82	POMPA 4 FORI ISO POST.(LATO B)





# 42701

PTO LAT. SAE 6F ATT. 3F X PTO INTEGRALI 42589 - 42580

### Kit di conversione

Pneumatico/Meccanico  
Meccanico/Pneumatico  
Com. elettrico

FLXPOMPE ISO SU PF3F

205X0450000

### Kit flangia

Codice

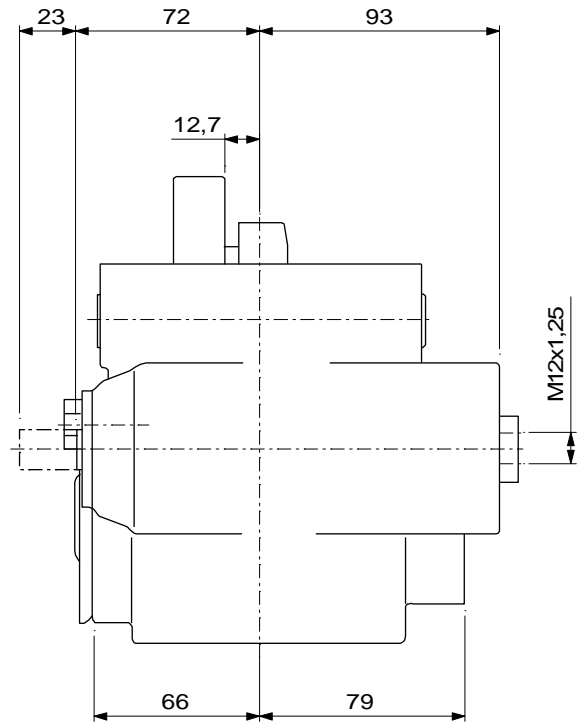
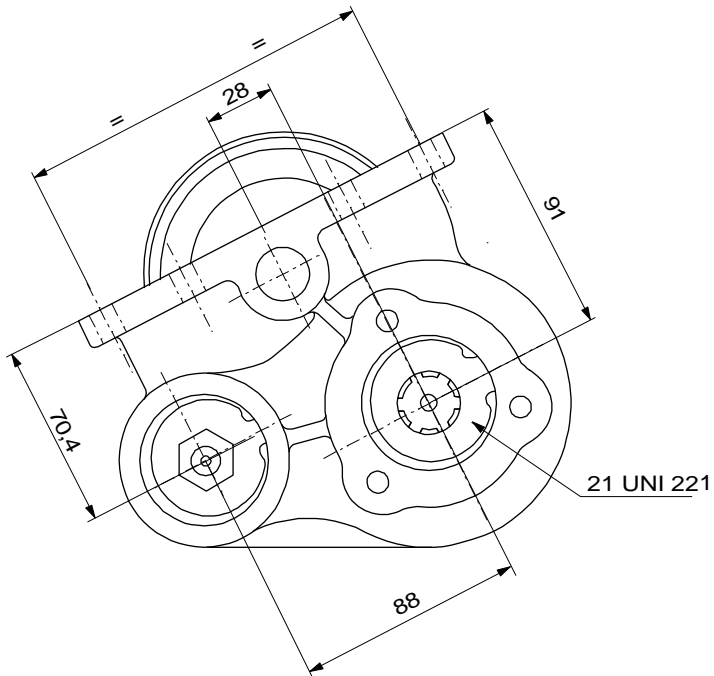
Descrizione

205F0540000	FL65/8 SPICER 1120 FISS M8
205F0550000	FL209H/4 SPICER 1300 FISS M8
205F0560000	FL65/4 DIN 00 FISS M8
205F0770000	FL219A/16 DIN 10 FISS M8



# 42701

PTO LAT. SAE 6F ATT. 3F X PTO INTEGRALI 42589 - 42580

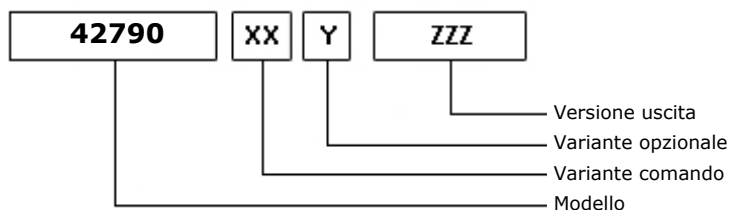
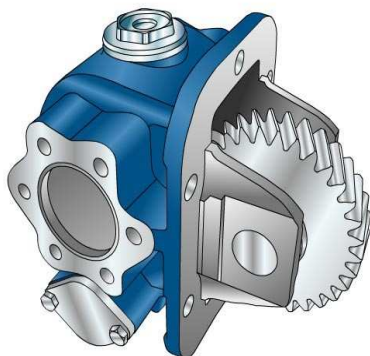




# 42790

PTO LAT. 3F ISUZU MYY 5T-6P

## ALLESTIMENTI POSSIBILI



08/01/2007

## DATI TECNICI

	<b>Uscita 1</b>	
<b>Coppia (NM)</b>	200	<b>Sostituisce</b>
<b>Rapp. int.</b>	1,23	<b>Sostituita da</b>
<b>N denti</b>	32	

## TIPO COMANDO PZB

- |   |   |   |
|---|---|---|
| <input checked="" type="checkbox"/> Pneumatico              | <input checked="" type="checkbox"/> Meccanico con telecomando a leva (TC) | <input checked="" type="checkbox"/> Meccanico con telecomando PUSH-PULL |
| <input checked="" type="checkbox"/> Comando elettrico KES 5 | <input checked="" type="checkbox"/> Comando a depressione                 | Predisposto comando elettrico solenoide                                 |
| Comando idraulico   | Sempre in presa   | Predisposta per comando staccato  |

## VARIANTI DI COMANDO (XX)

Tipo	Codice	Descrizione
1	1	Comando pneumatico 1/8"Gas
2	3	Comando meccanico per cavo TC
3	2	Com. mecc. per cavo Push-pull
5	1	Comando a depressione
6	7	Comando elettr. KES5 12V Zama
6	8	Comando elettr. KES5 24V Zama

## VARIANTI OPZIONALI (Y)

Codice	Descrizione	Kit Lubr.	Kit Interr.	Rinf.
1	Tappo ispezione			
5	Con interruttore Merit		205E5890000	
6	Con interruttore TDS		205E5900000	

## VERSIONI USCITA (ZZZ)

Codice	Descrizione
F01	PREDISP. ATTACCO FL (LATO A)
F02	PREDISP. ATTACCO FL (LATO B)
F11	FL SPICER1120 ANT. (LATO A)
F12	FL SPICER1120 POST. (LATO B)
F21	FL SPICER1300 ANT. (LATO A)
F22	FL SPICER1300 POST. (LATO B)
F31	FL DIN00 ANT. (LATO A)
F32	FL DIN00 POST. (LATO B)



# 42790

PTO LAT. 3F ISUZU MYY 5T-6P

## VERSIONI USCITA (ZZZ)

Codice	Descrizione
F61	FL DIN10 ANT. (LATO A)
F62	FL DIN10 POST. (LATO B)
P41	POMPA 3 FORI UNI ANT. (LATO A)
P42	POMPA 3 FORI UNI POST.(LATO B)
P81	POMPA 4 FORI ISO ANT. (LATO A)
P82	POMPA 4 FORI ISO POST.(LATO B)



# 42790

PTO LAT. 3F ISUZU MYY 5T-6P

### Kit di conversione

Pneumatico/Meccanico  
Meccanico/Pneumatico  
Com. elettrico

FLXPOMPE ISO SU PF3F

205X0450000

### Kit flangia

Codice	Descrizione
--------	-------------

205F5960000	SPICER 1120 FISS.M8
205F5970000	SPICER 1300 FISS.M8
205F5980000	DIN 10 FISS.M8
205F5990000	DIN 00 FISS. M8

### Kit interruttore

Codice	Descrizione
--------	-------------

205E5890000	KIT INTERRUT. MERIT
205E5900000	KIT INTERRUT. TDS

### Kit elettrici

Codice	Descrizione
--------	-------------

205E4820000	KIT COLL. ELETTR. X INTER.SEGN
205H6250000	KIT COMANDO DEPRESSIONE SEMPL. EFF.
299E5140000	KIT CABL. ELET. X KES5 + PULS.
299E5150000	KIT CABL. ELET. X KES5 + PULS.



# 42790

PTO LAT. 3F ISUZU MYY 5T-6P

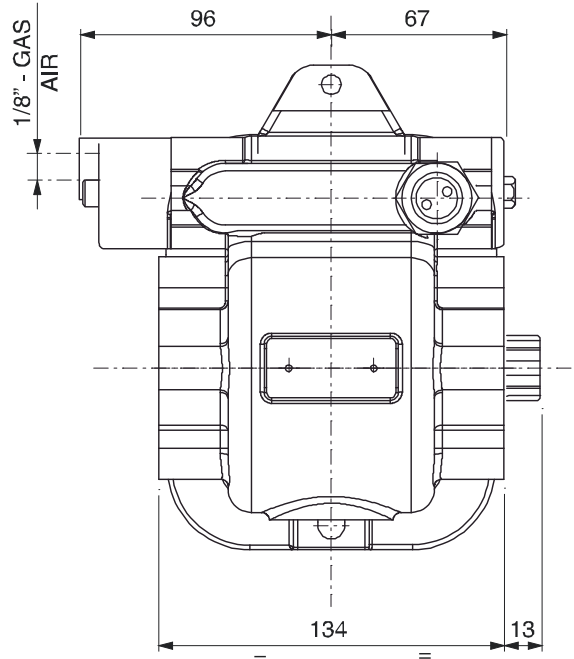
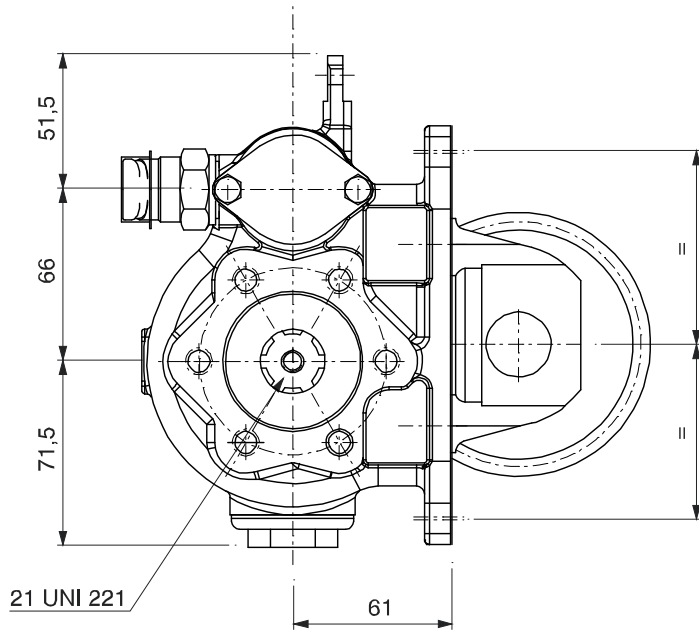
## ASSOCIAZIONI

Marca	Gamma	Modello	Rapporto 1° Marcia	Uscita	Applicazione
ISUZU		MY 5 T	5,32	Sinistra	II
ISUZU		MY 6 P	5,98	Sinistra	II
ISUZU		MY 6 S	5,98	Sinistra	II



# 42790

PTO LAT. 3F ISUZU MYY 5T-6P

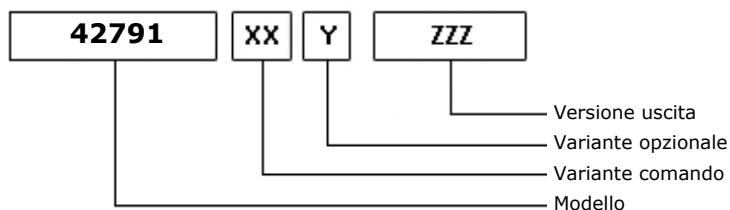
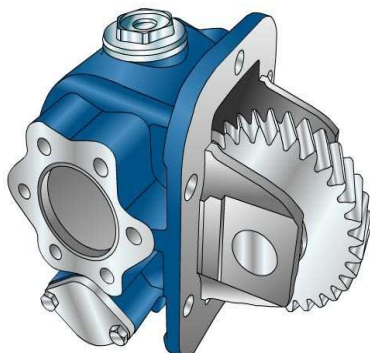




# 42791

PTO LAT. 3F ISUZU MBD

### ALLESTIMENTI POSSIBILI



21/09/2006

### DATI TECNICI

	<b>Uscita 1</b>	
<b>Coppia (NM)</b>	200	<b>Sostituisce</b>
<b>Rapp. int.</b>	1,25	<b>Sostituita da</b>
<b>N denti</b>	25	

### TIPO COMANDO PZB

- |   |   |   |
|---|---|---|
| <input checked="" type="checkbox"/> Pneumatico              | <input checked="" type="checkbox"/> Meccanico con telecomando a leva (TC) | <input checked="" type="checkbox"/> Meccanico con telecomando PUSH-PULL |
| <input checked="" type="checkbox"/> Comando elettrico KES 5 | <input checked="" type="checkbox"/> Comando a depressione                 | Predisposto comando elettrico solenoide                                 |
| Comando idraulico   | Sempre in presa   | Predisposta per comando staccato  |

### VARIANTI DI COMANDO (XX)

Tipo	Codice	Descrizione
1	1	Comando pneumatico 1/8"Gas
2	3	Comando meccanico per cavo TC
3	2	Com. mecc. per cavo Push-pull
5	1	Comando a depressione
6	7	Comando elettr. KES5 12V Zama
6	8	Comando elettr. KES5 24V Zama

### VARIANTI OPZIONALI (Y)

Codice	Descrizione	Kit Lubr.	Kit Interr.	Rinf.
1	Tappo ispezione			
5	Con interruttore Merit		205E5890000	
6	Con interruttore TDS		205E5900000	

### VERSIONI USCITA (ZZZ)

Codice	Descrizione
F01	PREDISP. ATTACCO FL (LATO A)
F02	PREDISP. ATTACCO FL (LATO B)
F11	FL SPICER1120 ANT. (LATO A)
F12	FL SPICER1120 POST. (LATO B)
F21	FL SPICER1300 ANT. (LATO A)
F22	FL SPICER1300 POST. (LATO B)
F31	FL DIN00 ANT. (LATO A)
F32	FL DIN00 POST. (LATO B)





# 42791

PTO LAT. 3F ISUZU MBD

## VERSIONI USCITA (ZZZ)

Codice	Descrizione
F61	FL DIN10 ANT. (LATO A)
F62	FL DIN10 POST. (LATO B)
P41	POMPA 3 FORI UNI ANT. (LATO A)
P42	POMPA 3 FORI UNI POST.(LATO B)
P81	POMPA 4 FORI ISO ANT. (LATO A)
P82	POMPA 4 FORI ISO POST.(LATO B)



# 42791

PTO LAT. 3F ISUZU MBD

### Kit di conversione

Pneumatico/Meccanico  
Meccanico/Pneumatico  
Com. elettrico

FLXPOMPE ISO SU PF3F

205X0450000

### Kit flangia

Codice

Descrizione

205F5960000

SPICER 1120 FISS.M8

205F5970000

SPICER 1300 FISS.M8

205F5980000

DIN 10 FISS.M8

205F5990000

DIN 00 FISS. M8

### Kit interruttore

Codice

Descrizione

205E5890000

KIT INTERRUT. MERIT

205E5900000

KIT INTERRUT. TDS

### Kit elettrici

Codice

Descrizione

205E4820000

KIT COLL. ELETTR. X INTER.SEGN

205H6250000

KIT COMANDO DEPRESSIONE SEMPL. EFF.

299E5140000

KIT CABL. ELET. X KES5 + PULS.

299E5150000

KIT CABL. ELET. X KES5 + PULS.



# 42791

PTO LAT. 3F ISUZU MBD

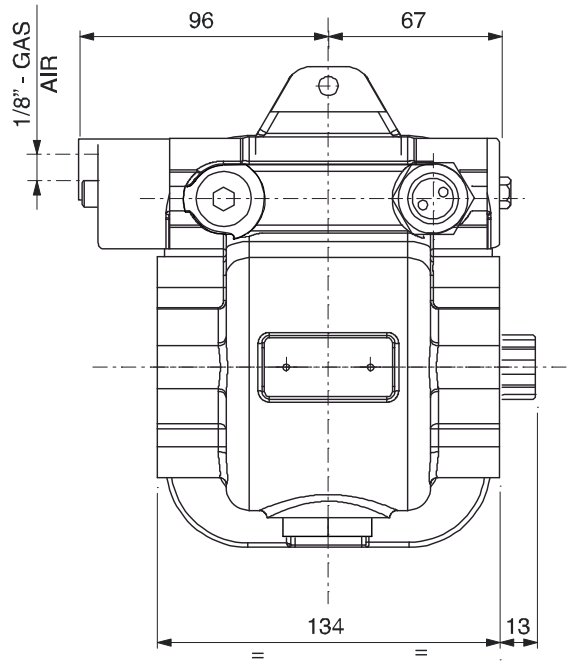
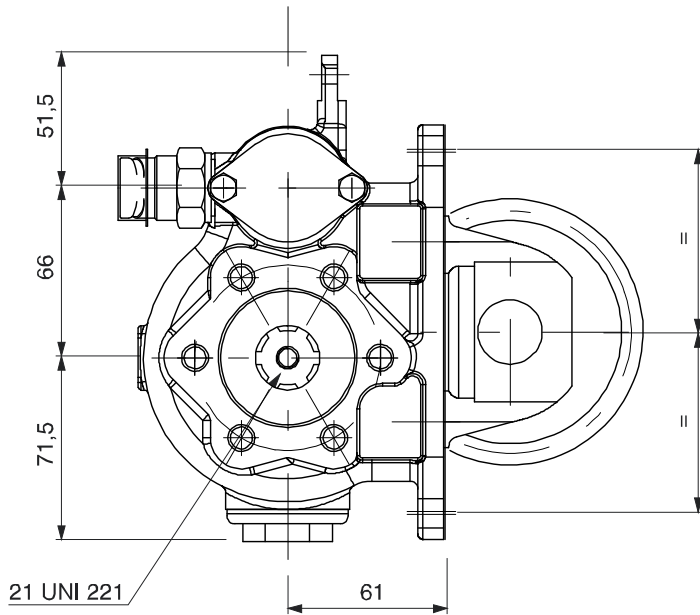
## ASSOCIAZIONI

Marca	Gamma	Modello	Rapporto 1° Marcia	Uscita	Applicazione
ISUZU		MBD 5 A	6,38	Sinistra	IA
ISUZU		MBD 5 B	6,89	Sinistra	IA
ISUZU		MBD 5 C	6,89	Sinistra	IA
ISUZU		MBD 5 R	6,38	Sinistra	IA
ISUZU		MBD 5 S	0,00	Sinistra	IA
ISUZU		MBD 6 P	6,38	Sinistra	IA
ISUZU		MBD 6 Q	6,38	Sinistra	IA
ISUZU		MBD 6 R	6,38	Sinistra	IA
ISUZU		MBF 5 B	0,00	Sinistra	IA
ISUZU		MBF 5 C	6,89	Sinistra	IA
ISUZU		MBF 6 R	0,00	Sinistra	IA
ISUZU		MBG 5 A	6,38	Sinistra	IA
ISUZU		MBG 5 B (Z=28)	6,89	Sinistra	IA
ISUZU		MBG 5 B (Z=33)	0,00	Sinistra	IA
ISUZU		MBG 5 C (Z=28)	6,89	Sinistra	IA
ISUZU		MBG 5 C (Z=33)	0,00	Sinistra	IA
ISUZU		MBG 5 F (Z=30)	6,89	Sinistra	IB
ISUZU		MBG 5 H	0,00	Sinistra	IA
ISUZU		MBG 5 P	0,00	Sinistra	IA
ISUZU		MBG 5 R	6,38	Sinistra	IB
ISUZU		MBG 5 S	6,38	Sinistra	IA
ISUZU		MBG 6 C	0,00	Sinistra	IA
ISUZU		MBG 6 P	6,38	Sinistra	IA
ISUZU		MBG 6 Q	6,38	Sinistra	IA
ISUZU		MBG 6 R	6,38	Sinistra	IB
ISUZU		MBJ 5 J	6,38	Sinistra	IA
ISUZU		MBJ 6 T	6,38	Sinistra	IA
ISUZU		MBP 6 P	0,00	Sinistra	IB
ISUZU		MBP 6 Q	6,38	Sinistra	IB
ISUZU		MBT 6 R	0,00	Sinistra	IA
ISUZU		MDB 5 C	0,00	Sinistra	IA



# 42791

PTO LAT. 3F ISUZU MBD

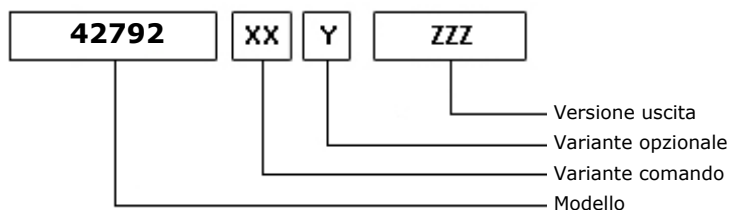
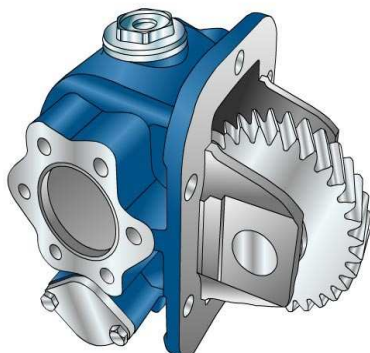




# 42792

PTO LAT. 3F HINO LC - LE - LH

### ALLESTIMENTI POSSIBILI



21/09/2006

### DATI TECNICI

	<b>Uscita 1</b>	
<b>Coppia (NM)</b>	250	<b>Sostituisce</b>
<b>Rapp. int.</b>	1,26	<b>Sostituita da</b>
<b>N denti</b>	29	

### TIPO COMANDO PZB

- |   |   |   |
|---|---|---|
| <input checked="" type="checkbox"/> Pneumatico              | <input checked="" type="checkbox"/> Meccanico con telecomando a leva (TC) | <input checked="" type="checkbox"/> Meccanico con telecomando PUSH-PULL |
| <input checked="" type="checkbox"/> Comando elettrico KES 5 | <input checked="" type="checkbox"/> Comando a depressione                 | Predisposto comando elettrico solenoide                                 |
| Comando idraulico   | Sempre in presa   | Predisposta per comando staccato  |

### VARIANTI DI COMANDO (XX)

Tipo	Codice	Descrizione
1	1	Comando pneumatico 1/8"Gas
2	3	Comando meccanico per cavo TC
3	2	Com. mecc. per cavo Push-pull
5	1	Comando a depressione
6	7	Comando elettr. KES5 12V Zama
6	8	Comando elettr. KES5 24V Zama

### VARIANTI OPZIONALI (Y)

Codice	Descrizione	Kit Lubr.	Kit Interr.	Rinf.
1	Tappo ispezione			
5	Con interruttore Merit		205E5890000	
6	Con interruttore TDS		205E5900000	

### VERSIONI USCITA (ZZZ)

Codice	Descrizione
F01	PREDISP. ATTACCO FL (LATO A)
F02	PREDISP. ATTACCO FL (LATO B)
F11	FL SPICER1120 ANT. (LATO A)
F12	FL SPICER1120 POST. (LATO B)
F21	FL SPICER1300 ANT. (LATO A)
F22	FL SPICER1300 POST. (LATO B)
F31	FL DIN00 ANT. (LATO A)
F32	FL DIN00 POST. (LATO B)



# 42792

PTO LAT. 3F HINO LC - LE - LH

## VERSIONI USCITA (ZZZ)

Codice	Descrizione
F61	FL DIN10 ANT. (LATO A)
F62	FL DIN10 POST. (LATO B)
P41	POMPA 3 FORI UNI ANT. (LATO A)
P42	POMPA 3 FORI UNI POST.(LATO B)
P81	POMPA 4 FORI ISO ANT. (LATO A)
P82	POMPA 4 FORI ISO POST.(LATO B)



# 42792

PTO LAT. 3F HINO LC - LE - LH

### Kit di conversione

Pneumatico/Meccanico  
Meccanico/Pneumatico  
Com. elettrico

FLXPOMPE ISO SU PF3F

205X0450000

### Kit flangia

Codice

Descrizione

205F5960000

SPICER 1120 FISS.M8

205F5970000

SPICER 1300 FISS.M8

205F5980000

DIN 10 FISS.M8

205F5990000

DIN 00 FISS. M8

### Kit interruttore

Codice

Descrizione

205E5890000

KIT INTERRUT. MERIT

205E5900000

KIT INTERRUT. TDS

### Kit elettrici

Codice

Descrizione

205E4820000

KIT COLL. ELETTR. X INTER.SEGN

205H6250000

KIT COMANDO DEPRESSIONE SEMPL. EFF.

299E5140000

KIT CABL. ELET. X KES5 + PULS.

299E5150000

KIT CABL. ELET. X KES5 + PULS.



# 42792

PTO LAT. 3F HINO LC - LE - LH

## ASSOCIAZIONI

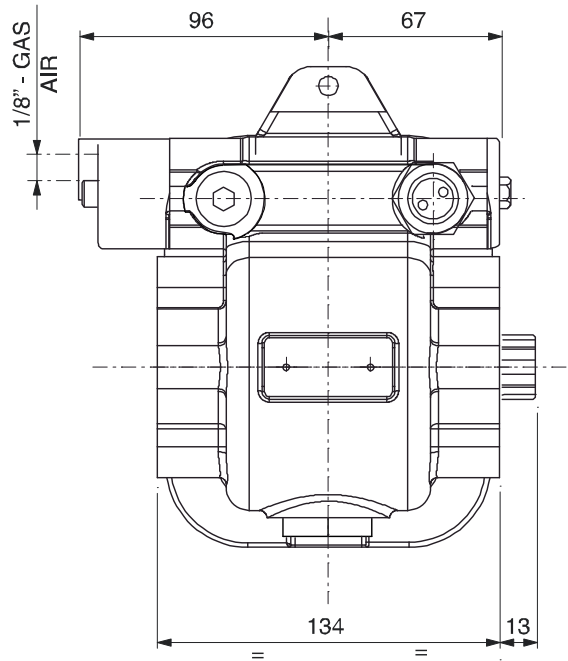
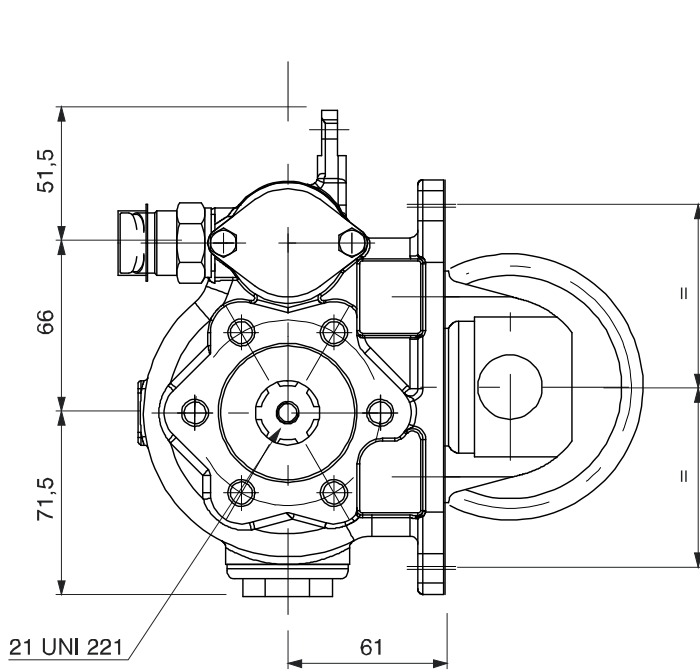
Marca	Gamma	Modello	Rapporto 1° Marcia	Uscita	Applicazione
HINO		400-5S (Z=33)	7,05	Sinistra	HB
HINO		450-5S (Z=33)	6,88	Sinistra	HB
HINO		LE 05S (Z=32)	6,44	Sinistra	HA
HINO		LE 05S (Z=33)	6,88	Sinistra	HB
HINO		LE 05S (Z=33)	7,05	Sinistra	HB
HINO		LE 06S (Z=32)	6,44	Sinistra	HA
HINO		LH 05S (Z=32)	6,44	Sinistra	HA





# 42792

PTO LAT. 3F HINO LC - LE - LH

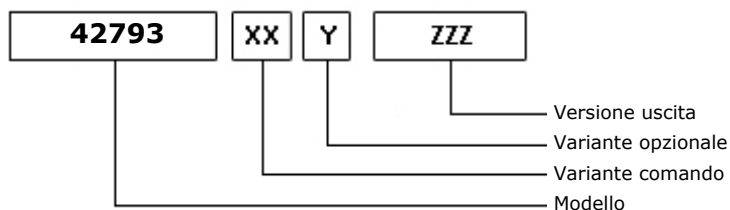
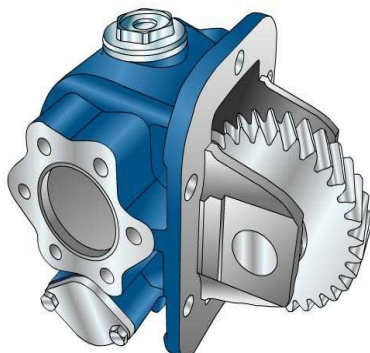




# 42793

PTO LAT. 3F TOYOTA M150

### ALLESTIMENTI POSSIBILI



17/03/2008

### DATI TECNICI

	<b>Uscita 1</b>	
<b>Coppia (NM)</b>	200	<b>Sostituisce</b>
<b>Rapp. int.</b>	1,73	<b>Sostituita da</b>
<b>N denti</b>	38	

### TIPO COMANDO PZB

- |   |   |   |
|---|---|---|
| <input checked="" type="checkbox"/> Pneumatico              | <input checked="" type="checkbox"/> Meccanico con telecomando a leva (TC) | <input checked="" type="checkbox"/> Meccanico con telecomando PUSH-PULL |
| <input checked="" type="checkbox"/> Comando elettrico KES 5 | <input checked="" type="checkbox"/> Comando a depressione                 | Predisposto comando elettrico solenoide                                 |
| Comando idraulico   | Sempre in presa   | Predisposta per comando staccato  |

### VARIANTI DI COMANDO (XX)

Tipo	Codice	Descrizione
1	1	Comando pneumatico 1/8"Gas
2	3	Comando meccanico per cavo TC
3	2	Com. mecc. per cavo Push-pull
5	1	Comando a depressione
6	7	Comando elettr. KES5 12V Zama
6	8	Comando elettr. KES5 24V Zama

### VARIANTI OPZIONALI (Y)

Codice	Descrizione	Kit Lubr.	Kit Interr.	Rinf.
1	Tappo ispezione			
5	Con interruttore Merit		205E5890000	
6	Con interruttore TDS		205E5900000	

### VERSIONI USCITA (ZZZ)

Codice	Descrizione
F01	PREDISP. ATTACCO FL (LATO A)
F02	PREDISP. ATTACCO FL (LATO B)
F11	FL SPICER1120 ANT. (LATO A)
F12	FL SPICER1120 POST. (LATO B)
F21	FL SPICER1300 ANT. (LATO A)
F22	FL SPICER1300 POST. (LATO B)
F31	FL DIN00 ANT. (LATO A)
F32	FL DIN00 POST. (LATO B)



# 42793

PTO LAT. 3F TOYOTA M150

## VERSIONI USCITA (ZZZ)

Codice	Descrizione
F61	FL DIN10 ANT. (LATO A)
F62	FL DIN10 POST. (LATO B)
P41	POMPA 3 FORI UNI ANT. (LATO A)
P42	POMPA 3 FORI UNI POST.(LATO B)
P81	POMPA 4 FORI ISO ANT. (LATO A)
P82	POMPA 4 FORI ISO POST.(LATO B)



# 42793

PTO LAT. 3F TOYOTA M150

### Kit di conversione

Pneumatico/Meccanico  
Meccanico/Pneumatico  
Com. elettrico

FLXPOMPE ISO SU PF3F

205X0450000

### Kit flangia

Codice

Descrizione

205F5960000

SPICER 1120 FISS.M8

205F5970000

SPICER 1300 FISS.M8

205F5980000

DIN 10 FISS.M8

205F5990000

DIN 00 FISS. M8

### Kit interruttore

Codice

Descrizione

205E5890000

KIT INTERRUT. MERIT

205E5900000

KIT INTERRUT. TDS

### Kit elettrici

Codice

Descrizione

205E4820000

KIT COLL. ELETTR. X INTER.SEGN

205H6250000

KIT COMANDO DEPRESSIONE SEMPL. EFF.

299E5140000

KIT CABL. ELET. X KES5 + PULS.

299E5150000

KIT CABL. ELET. X KES5 + PULS.



# 42793

PTO LAT. 3F TOYOTA M150

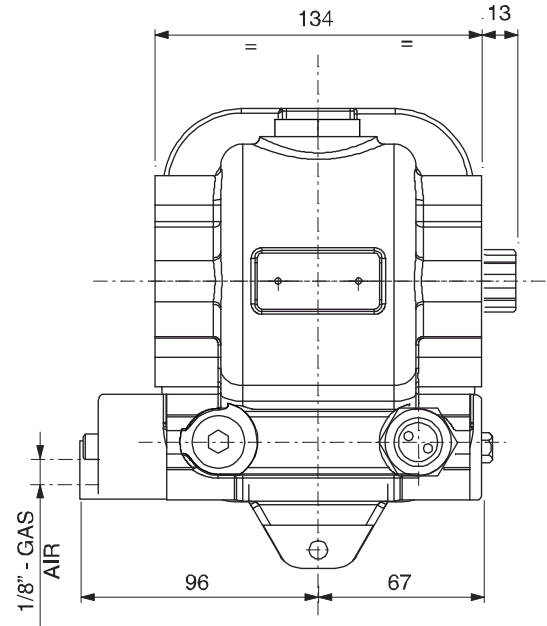
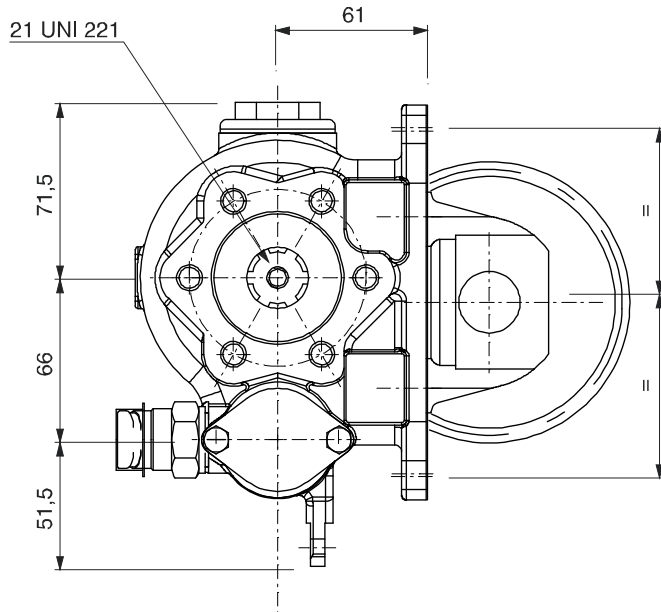
## ASSOCIAZIONI

Marca	Gamma	Modello	Rapporto 1° Marcia	Uscita	Applicazione
DAIHATSU		M150	5,66	Sinistra	TA
DAIHATSU		M151	0,00	Sinistra	TA
DAIHATSU		M153	5,34	Sinistra	TB
TOYOTA		M 150	5,66	Sinistra	TA
TOYOTA		M 151	0,00	Sinistra	TA
TOYOTA		M 153	5,34	Sinistra	TB
TOYOTA		M 155	0,00	Sinistra	TC



# 42793

PTO LAT. 3F TOYOTA M150

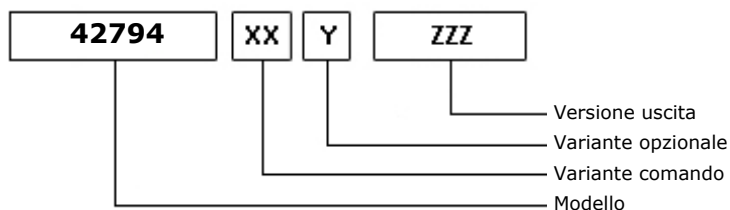
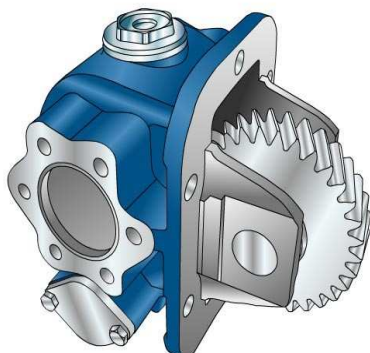




# 42794

PTO LAT. 3F ISUZU MSB

### ALLESTIMENTI POSSIBILI



21/09/2006

### DATI TECNICI

	<b>Uscita 1</b>	
<b>Coppia (NM)</b>	200	<b>Sostituisce</b>
<b>Rapp. int.</b>	1,80	<b>Sostituita da</b>
<b>N denti</b>	36	

### TIPO COMANDO PZB

- |   |   |   |
|---|---|---|
| <input checked="" type="checkbox"/> Pneumatico              | <input checked="" type="checkbox"/> Meccanico con telecomando a leva (TC) | <input checked="" type="checkbox"/> Meccanico con telecomando PUSH-PULL |
| <input checked="" type="checkbox"/> Comando elettrico KES 5 | <input checked="" type="checkbox"/> Comando a depressione                 | Predisposto comando elettrico solenoide                                 |
| Comando idraulico   | Sempre in presa   | Predisposta per comando staccato  |

### VARIANTI DI COMANDO (XX)

Tipo	Codice	Descrizione
1	1	Comando pneumatico 1/8"Gas
2	3	Comando meccanico per cavo TC
3	2	Com. mecc. per cavo Push-pull
5	1	Comando a depressione
6	7	Comando elettr. KES5 12V Zama
6	8	Comando elettr. KES5 24V Zama

### VARIANTI OPZIONALI (Y)

Codice	Descrizione	Kit Lubr.	Kit Interr.	Rinf.
1	Tappo ispezione			
5	Con interruttore Merit		205E5890000	
6	Con interruttore TDS		205E5900000	

### VERSIONI USCITA (ZZZ)

Codice	Descrizione
F01	PREDISP. ATTACCO FL (LATO A)
F02	PREDISP. ATTACCO FL (LATO B)
F11	FL SPICER1120 ANT. (LATO A)
F12	FL SPICER1120 POST. (LATO B)
F21	FL SPICER1300 ANT. (LATO A)
F22	FL SPICER1300 POST. (LATO B)
F31	FL DIN00 ANT. (LATO A)
F32	FL DIN00 POST. (LATO B)



# 42794

PTO LAT. 3F ISUZU MSB

## VERSIONI USCITA (ZZZ)

Codice	Descrizione
F61	FL DIN10 ANT. (LATO A)
F62	FL DIN10 POST. (LATO B)
P41	POMPA 3 FORI UNI ANT. (LATO A)
P42	POMPA 3 FORI UNI POST.(LATO B)
P81	POMPA 4 FORI ISO ANT. (LATO A)
P82	POMPA 4 FORI ISO POST.(LATO B)





# 42794

PTO LAT. 3F ISUZU MSB

### Kit di conversione

Pneumatico/Meccanico  
Meccanico/Pneumatico  
Com. elettrico

FLXPOMPE ISO SU PF3F

205X0450000

### Kit flangia

Codice

Descrizione

205F5960000

SPICER 1120 FISS.M8

205F5970000

SPICER 1300 FISS.M8

205F5980000

DIN 10 FISS.M8

205F5990000

DIN 00 FISS. M8

### Kit interruttore

Codice

Descrizione

205E5890000

KIT INTERRUT. MERIT

205E5900000

KIT INTERRUT. TDS

### Kit elettrici

Codice

Descrizione

205E4820000

KIT COLL. ELETTR. X INTER.SEGN

205H6250000

KIT COMANDO DEPRESSIONE SEMPL. EFF.

299E5140000

KIT CABL. ELET. X KES5 + PULS.

299E5150000

KIT CABL. ELET. X KES5 + PULS.



# 42794

PTO LAT. 3F ISUZU MSB

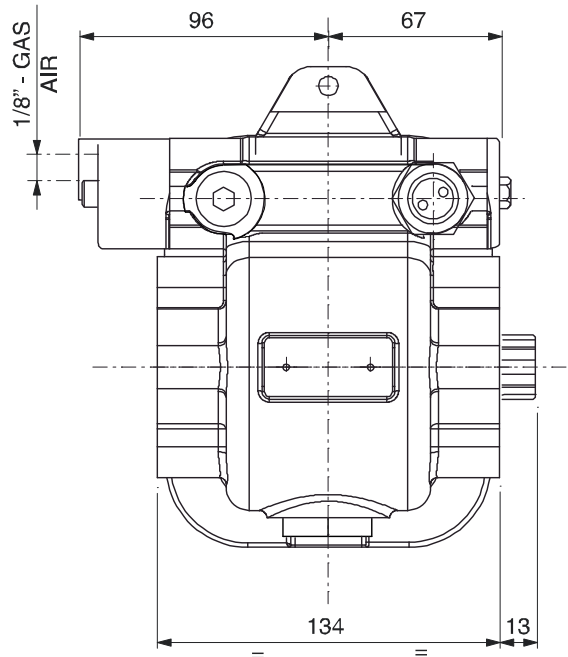
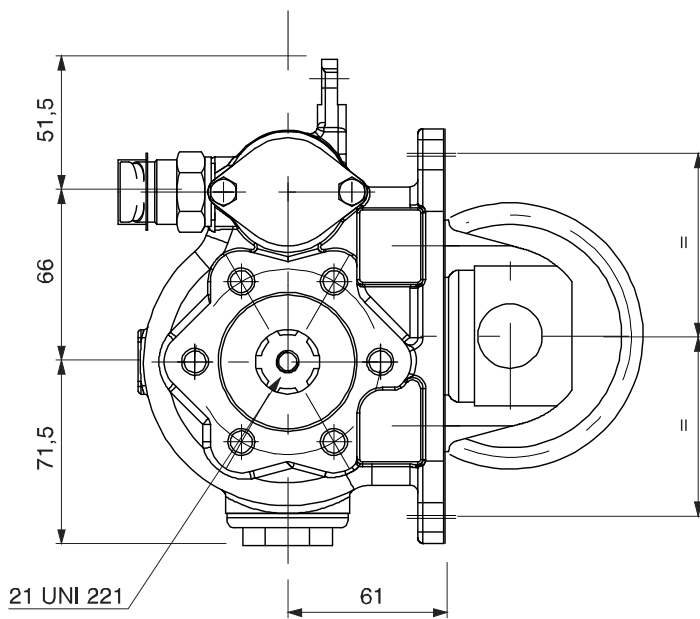
## ASSOCIAZIONI

Marca	Gamma	Modello	Rapporto 1° Marcia	Uscita	Applicazione
ISUZU		MSB 5 M	5,04	Sinistra	ID
ISUZU		MSB 5 M	5,59	Sinistra	ID
ISUZU		MSB 5 M	5,61	Sinistra	ID
ISUZU		MSB 5 P	5,04	Sinistra	ID
ISUZU		MSB 5 P	5,88	Sinistra	ID
ISUZU		MSB 5 R	5,02	Sinistra	ID
ISUZU		MSB 5 S	5,04	Sinistra	ID



# 42794

PTO LAT. 3F ISUZU MSB

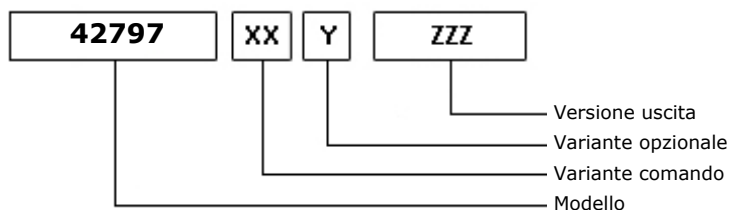
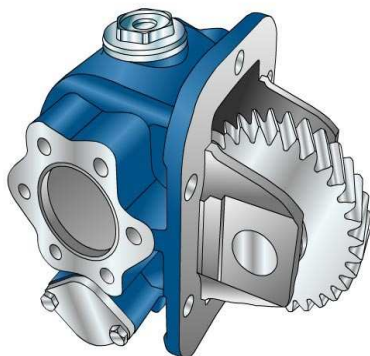




# 42797

PTO LAT. 3F MAZDA WEY

## ALLESTIMENTI POSSIBILI



21/09/2006

## DATI TECNICI

	<b>Uscita 1</b>	
<b>Coppia (NM)</b>	200	<b>Sostituisce</b>
<b>Rapp. int.</b>	1,65	<b>Sostituita da</b>
<b>N denti</b>	33	

## TIPO COMANDO PZB

- |   |   |   |
|---|---|---|
| <input checked="" type="checkbox"/> Pneumatico              | <input checked="" type="checkbox"/> Meccanico con telecomando a leva (TC) | <input checked="" type="checkbox"/> Meccanico con telecomando PUSH-PULL |
| <input checked="" type="checkbox"/> Comando elettrico KES 5 | <input checked="" type="checkbox"/> Comando a depressione                 | Predisposto comando elettrico solenoide                                 |
| Comando idraulico   | Sempre in presa   | Predisposta per comando staccato  |

## VARIANTI DI COMANDO (XX)

Tipo	Codice	Descrizione
1	1	Comando pneumatico 1/8"Gas
2	3	Comando meccanico per cavo TC
3	2	Com. mecc. per cavo Push-pull
5	1	Comando a depressione
6	7	Comando elettr. KES5 12V Zama
6	8	Comando elettr. KES5 24V Zama

## VARIANTI OPZIONALI (Y)

Codice	Descrizione	Kit Lubr.	Kit Interr.	Rinf.
1	Tappo ispezione			
5	Con interruttore Merit		205E5890000	
6	Con interruttore TDS		205E5900000	

## VERSIONI USCITA (ZZZ)

Codice	Descrizione
F01	PREDISP. ATTACCO FL (LATO A)
F02	PREDISP. ATTACCO FL (LATO B)
F11	FL SPICER1120 ANT. (LATO A)
F12	FL SPICER1120 POST. (LATO B)
F21	FL SPICER1300 ANT. (LATO A)
F22	FL SPICER1300 POST. (LATO B)
F31	FL DIN00 ANT. (LATO A)
F32	FL DIN00 POST. (LATO B)



# 42797

PTO LAT. 3F MAZDA WEY

## VERSIONI USCITA (ZZZ)

Codice	Descrizione
F61	FL DIN10 ANT. (LATO A)
F62	FL DIN10 POST. (LATO B)
P41	POMPA 3 FORI UNI ANT. (LATO A)
P42	POMPA 3 FORI UNI POST.(LATO B)
P81	POMPA 4 FORI ISO ANT. (LATO A)
P82	POMPA 4 FORI ISO POST.(LATO B)



# 42797

PTO LAT. 3F MAZDA WEY

### Kit di conversione

Pneumatico/Meccanico  
Meccanico/Pneumatico  
Com. elettrico

FLXPOMPE ISO SU PF3F

205X0450000

### Kit flangia

Codice

Descrizione

205F5960000

SPICER 1120 FISS.M8

205F5970000

SPICER 1300 FISS.M8

205F5980000

DIN 10 FISS.M8

205F5990000

DIN 00 FISS. M8

### Kit interruttore

Codice

Descrizione

205E5890000

KIT INTERRUT. MERIT

205E5900000

KIT INTERRUT. TDS

### Kit elettrici

Codice

Descrizione

205E4820000

KIT COLL. ELETTR. X INTER.SEGN

205H6250000

KIT COMANDO DEPRESSIONE SEMPL. EFF.

299E5140000

KIT CABL. ELET. X KES5 + PULS.

299E5150000

KIT CABL. ELET. X KES5 + PULS.



# 42797

PTO LAT. 3F MAZDA WEY

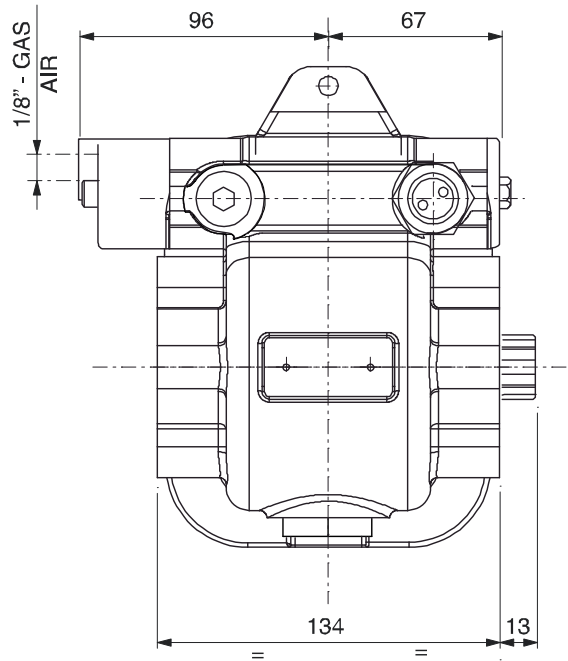
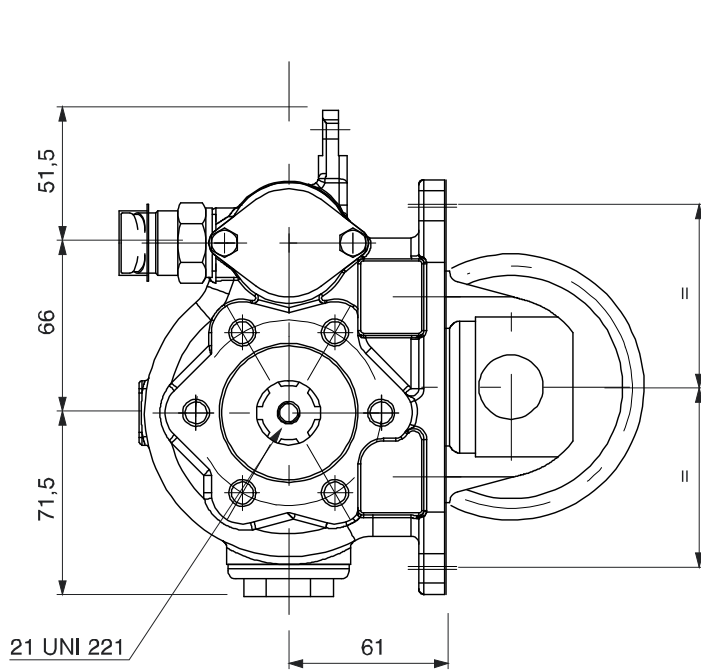
## ASSOCIAZIONI

Marca	Gamma	Modello	Rapporto 1° Marcia	Uscita	Applicazione
MAZDA	VEICOLO T 2000	WEY O11 SER. ZB	5,86	Sinistra	MA
MAZDA	VEICOLO T 4600	SERIE TM	0,00	Sinistra	MB



# 42797

PTO LAT. 3F MAZDA WEY



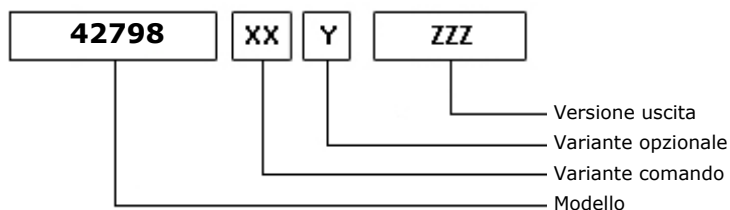
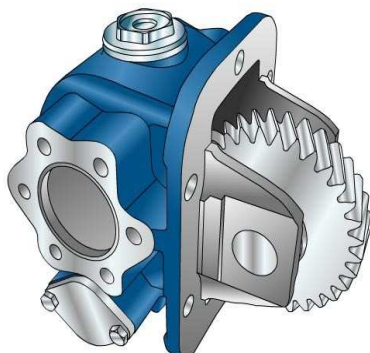




# 42798

PTO LAT. 3F ISUZU MSA-MXA

### ALLESTIMENTI POSSIBILI



21/09/2006

### DATI TECNICI

	<b>Uscita 1</b>	
<b>Coppia (NM)</b>	200	<b>Sostituisce</b>
<b>Rapp. int.</b>	1,74	<b>Sostituita da</b>
<b>N denti</b>	33	

### TIPO COMANDO PZB

- |   |   |   |
|---|---|---|
| <input checked="" type="checkbox"/> Pneumatico              | <input checked="" type="checkbox"/> Meccanico con telecomando a leva (TC) | <input checked="" type="checkbox"/> Meccanico con telecomando PUSH-PULL |
| <input checked="" type="checkbox"/> Comando elettrico KES 5 | <input checked="" type="checkbox"/> Comando a depressione                 | Predisposto comando elettrico solenoide                                 |
| Comando idraulico   | Sempre in presa   | Predisposta per comando staccato  |

### VARIANTI DI COMANDO (XX)

Tipo	Codice	Descrizione
1	1	Comando pneumatico 1/8"Gas
2	3	Comando meccanico per cavo TC
3	2	Com. mecc. per cavo Push-pull
5	1	Comando a depressione
6	7	Comando elettr. KES5 12V Zama
6	8	Comando elettr. KES5 24V Zama

### VARIANTI OPZIONALI (Y)

Codice	Descrizione	Kit Lubr.	Kit Interr.	Rinf.
1	Tappo ispezione			
5	Con interruttore Merit		205E5890000	
6	Con interruttore TDS		205E5900000	

### VERSIONI USCITA (ZZZ)

Codice	Descrizione
F01	PREDISP. ATTACCO FL (LATO A)
F02	PREDISP. ATTACCO FL (LATO B)
F11	FL SPICER1120 ANT. (LATO A)
F12	FL SPICER1120 POST. (LATO B)
F21	FL SPICER1300 ANT. (LATO A)
F22	FL SPICER1300 POST. (LATO B)
F31	FL DIN00 ANT. (LATO A)
F32	FL DIN00 POST. (LATO B)



# 42798

PTO LAT. 3F ISUZU MSA-MXA

## VERSIONI USCITA (ZZZ)

Codice	Descrizione
F61	FL DIN10 ANT. (LATO A)
F62	FL DIN10 POST. (LATO B)
P41	POMPA 3 FORI UNI ANT. (LATO A)
P42	POMPA 3 FORI UNI POST.(LATO B)
P81	POMPA 4 FORI ISO ANT. (LATO A)
P82	POMPA 4 FORI ISO POST.(LATO B)



# 42798

PTO LAT. 3F ISUZU MSA-MXA

### Kit di conversione

Pneumatico/Meccanico  
Meccanico/Pneumatico  
Com. elettrico

FLXPOMPE ISO SU PF3F

205X0450000

### Kit flangia

Codice

Descrizione

205F5960000

SPICER 1120 FISS.M8

205F5970000

SPICER 1300 FISS.M8

205F5980000

DIN 10 FISS.M8

205F5990000

DIN 00 FISS. M8

### Kit interruttore

Codice

Descrizione

205E5890000

KIT INTERRUT. MERIT

205E5900000

KIT INTERRUT. TDS

### Kit elettrici

Codice

Descrizione

205E4820000

KIT COLL. ELETTR. X INTER.SEGN

205H6250000

KIT COMANDO DEPRESSIONE SEMPL. EFF.

299E5140000

KIT CABL. ELET. X KES5 + PULS.

299E5150000

KIT CABL. ELET. X KES5 + PULS.



# 42798

PTO LAT. 3F ISUZU MSA-MXA

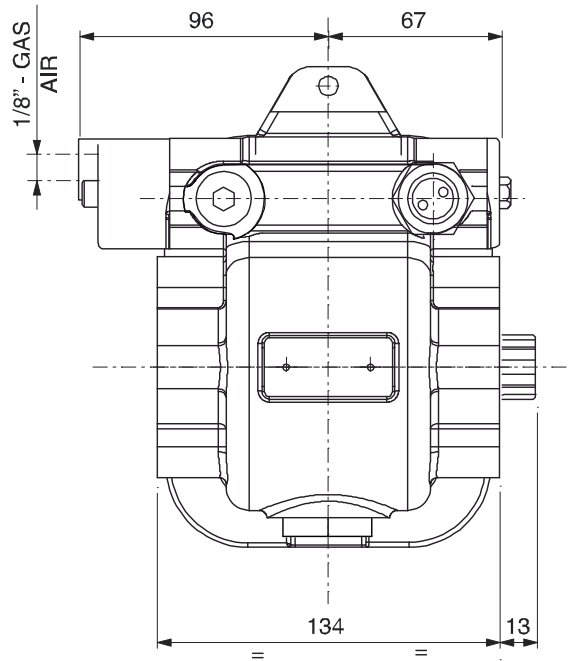
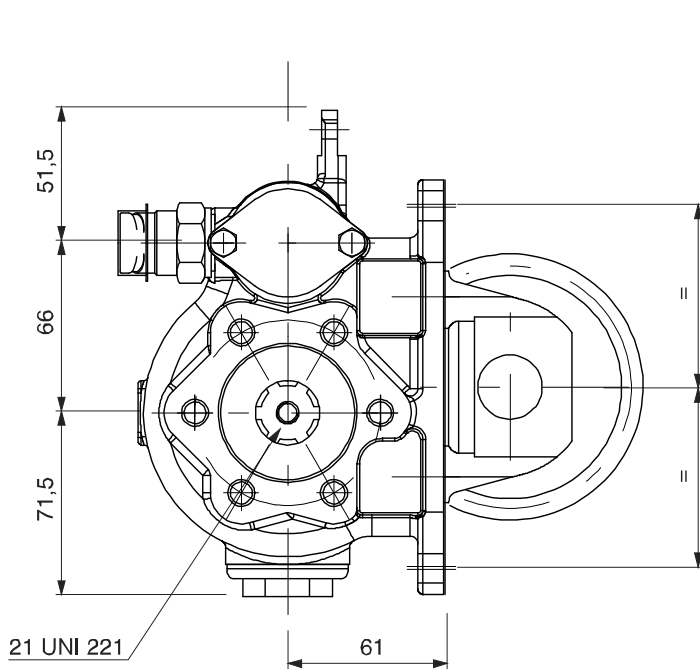
## ASSOCIAZIONI

Marca	Gamma	Modello	Rapporto 1° Marcia	Uscita	Applicazione
ISUZU		MSA 5	5,77	Sinistra	IE
ISUZU		MSA 5 D	0,00	Sinistra	ID
ISUZU		MSA 5 G	5,79	Sinistra	IE
ISUZU		MSA 5 P	5,74	Sinistra	IE
ISUZU		MSA 5 P	5,79	Sinistra	IE
ISUZU		MSA 5 R	4,99	Sinistra	IE
ISUZU		MSA 5 S	4,99	Sinistra	ID
ISUZU		MXA 5 D	0,00	Sinistra	ID
ISUZU		MXA 5 R	0,00	Sinistra	ID
ISUZU		MXA 5 S	4,99	Sinistra	ID
ISUZU		MXA 6 R	0,00	Sinistra	ID
ISUZU		MXA 6 S	4,99	Sinistra	ID



# 42798

PTO LAT. 3F ISUZU MSA-MXA

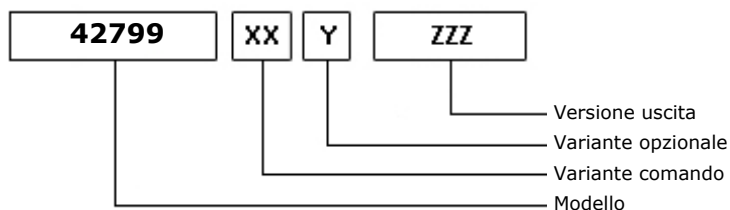
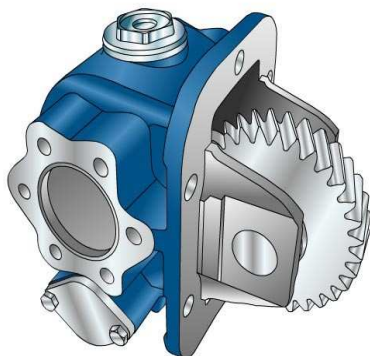




# 42799

PTO LAT. 3F HINO H350

### ALLESTIMENTI POSSIBILI



21/09/2006

### DATI TECNICI

	<b>Uscita 1</b>	
<b>Coppia (NM)</b>	250	<b>Sostituisce</b>
<b>Rapp. int.</b>	1,16	<b>Sostituita da</b>
<b>N denti</b>	36	

### TIPO COMANDO PZB

- |   |   |   |
|---|---|---|
| <input checked="" type="checkbox"/> Pneumatico              | <input checked="" type="checkbox"/> Meccanico con telecomando a leva (TC) | <input checked="" type="checkbox"/> Meccanico con telecomando PUSH-PULL |
| <input checked="" type="checkbox"/> Comando elettrico KES 5 | <input checked="" type="checkbox"/> Comando a depressione                 | Predisposto comando elettrico solenoide                                 |
| Comando idraulico   | Sempre in presa   | Predisposta per comando staccato  |

### VARIANTI DI COMANDO (XX)

Tipo	Codice	Descrizione
1	1	Comando pneumatico 1/8"Gas
2	3	Comando meccanico per cavo TC
3	2	Com. mecc. per cavo Push-pull
5	1	Comando a depressione
6	7	Comando elettr. KES5 12V Zama
6	8	Comando elettr. KES5 24V Zama

### VARIANTI OPZIONALI (Y)

Codice	Descrizione	Kit Lubr.	Kit Interr.	Rinf.
1	Tappo ispezione			
5	Con interruttore Merit		205E5890000	
6	Con interruttore TDS		205E5900000	

### VERSIONI USCITA (ZZZ)

Codice	Descrizione
F01	PREDISP. ATTACCO FL (LATO A)
F02	PREDISP. ATTACCO FL (LATO B)
F11	FL SPICER1120 ANT. (LATO A)
F12	FL SPICER1120 POST. (LATO B)
F21	FL SPICER1300 ANT. (LATO A)
F22	FL SPICER1300 POST. (LATO B)
F31	FL DIN00 ANT. (LATO A)
F32	FL DIN00 POST. (LATO B)



# 42799

PTO LAT. 3F HINO H350

## VERSIONI USCITA (ZZZ)

Codice	Descrizione
F61	FL DIN10 ANT. (LATO A)
F62	FL DIN10 POST. (LATO B)
P41	POMPA 3 FORI UNI ANT. (LATO A)
P42	POMPA 3 FORI UNI POST.(LATO B)
P81	POMPA 4 FORI ISO ANT. (LATO A)
P82	POMPA 4 FORI ISO POST.(LATO B)



# 42799

PTO LAT. 3F HINO H350

### Kit di conversione

Pneumatico/Meccanico  
Meccanico/Pneumatico  
Com. elettrico

FLXPOMPE ISO SU PF3F

205X0450000

### Kit flangia

Codice

Descrizione

205F5960000

SPICER 1120 FISS.M8

205F5970000

SPICER 1300 FISS.M8

205F5980000

DIN 10 FISS.M8

205F5990000

DIN 00 FISS. M8

### Kit interruttore

Codice

Descrizione

205E5890000

KIT INTERRUT. MERIT

205E5900000

KIT INTERRUT. TDS

### Kit elettrici

Codice

Descrizione

205E4820000

KIT COLL. ELETTR. X INTER.SEGN

205H6250000

KIT COMANDO DEPRESSIONE SEMPL. EFF.

299E5140000

KIT CABL. ELET. X KES5 + PULS.

299E5150000

KIT CABL. ELET. X KES5 + PULS.





# 42799

PTO LAT. 3F HINO H350

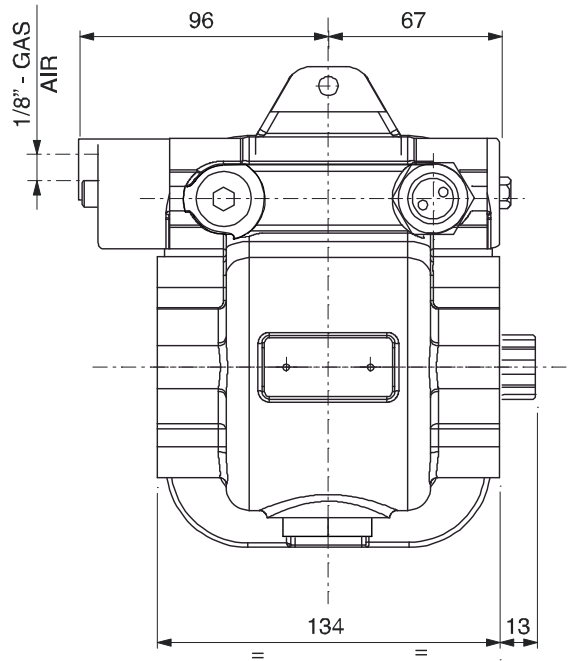
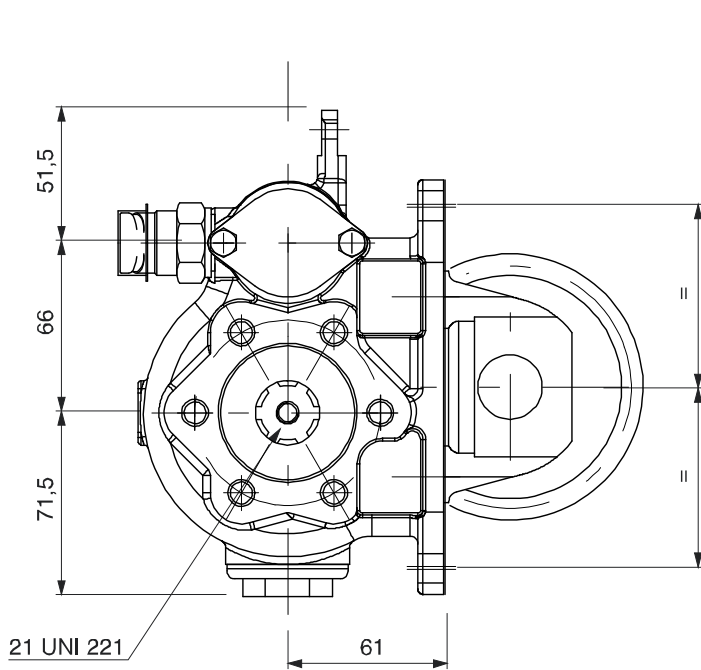
## ASSOCIAZIONI

Marca	Gamma	Modello	Rapporto 1° Marcia	Uscita	Applicazione
HINO		H 350	4,77	Sinistra	HC



# 42799

PTO LAT. 3F HINO H350

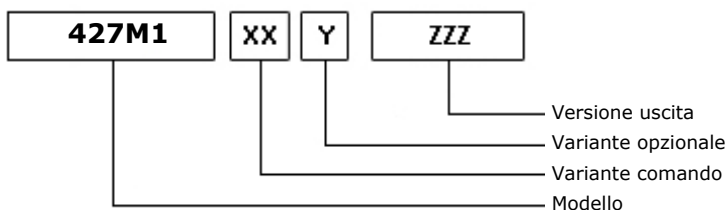




# 427M1

PTO POS. M. D. MERCEDES G240 (ACTROS)

### ALLESTIMENTI POSSIBILI



15/09/2006

### DATI TECNICI

	<b>Uscita 1</b>	
<b>Coppia (NM)</b>	350	<b>Sostituisce</b>
<b>Rapp. int.</b>	1,80	<b>Sostituita da</b>
<b>N denti</b>	12	

### TIPO COMANDO PZB

<input checked="" type="checkbox"/> Pneumatico	Meccanico con telecomando a leva (TC)	Meccanico con telecomando PUSH-PULL
Comando elettrico KES 5	Comando a depressione	Predisposto comando elettrico solenoide
Comando idraulico	Sempre in presa	Predisposta per comando staccato

### VARIANTI DI COMANDO (XX)

Tipo	Codice	Descrizione
1	1	Com. pneum. M12x1,25 con racc.
1	2	Com.pneum.M12x1,25 senza racc.

### VARIANTI OPZIONALI (Y)

Codice	Descrizione	Kit Lubr.	Kit Interr.	Rinf.
0	Non presente			<input checked="" type="checkbox"/>
2	Con Kit di Lubrificazione			<input checked="" type="checkbox"/>
5	Con kit interrupt. Merit		205E5670000	<input checked="" type="checkbox"/>
6	Con kit interrupt. T.D.S.		205E5660000	<input checked="" type="checkbox"/>

### VERSIONI USCITA (ZZZ)

Codice	Descrizione
F12	FL SPICER1120 POST. (LATO B)
F22	FL SPICER1300 POST. (LATO B)
F32	FL DIN00 POST. (LATO B)
F62	FL DIN10 POST. (LATO B)
P62	POMPA 4 FORI ISO/R POST.(LATOB)



# 427M1

PTO POS. M. D. MERCEDES G240 (ACTROS)

### Kit di conversione

Pneumatico/Meccanico  
Meccanico/Pneumatico  
Com. elettrico

FISS PF 4F M12

205X0870000

### Kit flangia

Codice

Descrizione

205F3230000

KIT FL SPICER 1300/DIN 10 FISS. M12

205F3300000

KIT FL SPICER 1120/DIN 00 FISS. M12

### Kit interruttore

Codice

Descrizione

205E5660000

KIT INTERRUT. TDS

205E5670000

KIT INTERRUT. MERIT

### Kit elettrici

Codice

Descrizione

205E4820000

KIT COLL. ELETTR. X INTER.SEGN



# 427M1

## PTO POS. M. D. MERCEDES G240 (ACTROS)

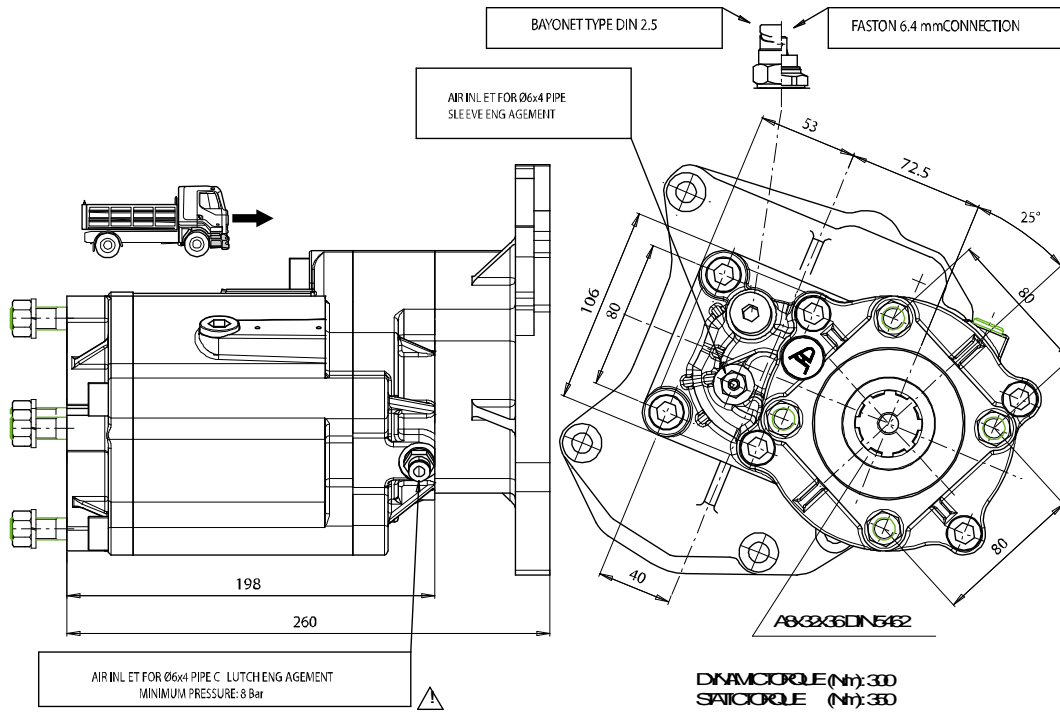
### ASSOCIAZIONI

Marca	Gamma	Modello	Rapporto 1° Marcia	Uscita	Applicazione
MERCEDES		G 125 - 9 (NEW)	15,90	Posteriore	M1
MERCEDES		G 125 -16 (NEW)	11,90	Posteriore	M1
MERCEDES		G 125 -16 (NEW)	14,00	Posteriore	M1
MERCEDES		G 125 -16+VOITH	11,90	Posteriore	M7
MERCEDES		G 131 - 9	14,57	Posteriore	M8
MERCEDES		G 135 -16 (NEW)	11,90	Posteriore	M1
MERCEDES		G 135 -16+VOITH	11,90	Posteriore	M7
MERCEDES		G 155 - 9 (NEW)	15,90	Posteriore	M1
MERCEDES		G 155 -16 (NEW)	11,90	Posteriore	M1
MERCEDES		G 155 -16 (NEW)	14,00	Posteriore	M1
MERCEDES		G 155 -16+VOITH	11,90	Posteriore	M7
MERCEDES		G 180 -16 (NEW)	11,90	Posteriore	M1
MERCEDES		G 180 -16 (NEW)	14,00	Posteriore	M1
MERCEDES		G 180 -16+VOITH	11,90	Posteriore	M7
MERCEDES		G 200 -16 (NEW)	11,90	Posteriore	M1
MERCEDES		G 200 -16+VOITH	11,90	Posteriore	M7
MERCEDES		G 201 -12	14,93	Posteriore	MC
MERCEDES		G 210 -16	11,90	Posteriore	M8
MERCEDES		G 210 -16	14,20	Posteriore	M8
MERCEDES		G 210 -16+VOITH	14,20	Posteriore	M9
MERCEDES		G 210 -18	14,00	Posteriore	M8
MERCEDES		G 211 -12	14,93	Sinistra	MC
MERCEDES		G 211 -16	17,00	Posteriore	M8
MERCEDES		G 211 -16+VOITH	17,00	Posteriore	M9
MERCEDES		G 221 - 9	16,20	Posteriore	M8
MERCEDES		G 231 -16	17,00	Posteriore	M8
MERCEDES		G 231 -16+VOITH	17,00	Posteriore	MD
MERCEDES		G 240 -16	11,70	Posteriore	M8
MERCEDES		G 240 -16+VOITH	11,70	Posteriore	M9
MERCEDES		G 241 -16	0,00	Posteriore	MC
MERCEDES		G 248 -16	11,70	Posteriore	M8
MERCEDES		G 260 -16	9,80	Posteriore	M8
MERCEDES		G 260 -16+VOITH	9,80	Posteriore	M9
MERCEDES		G 280 -16	11,70	Posteriore	M8
MERCEDES		G 281 -12	14,93	Sinistra	MC
MERCEDES		G 281 -12+VOITH	14,93	Sinistra	MD
MERCEDES		G 330 -12+VOITH	0,00	Posteriore	MD
MERCEDES		POST.A N 206785	11,90	Posteriore	M1
MERCEDES		POST.A N 206785	14,00	Posteriore	M1
MERCEDES		POST.A N 206785	15,90	Posteriore	M1



# 427M1

PTO POS. M. D. MERCEDES G240 (ACTROS)

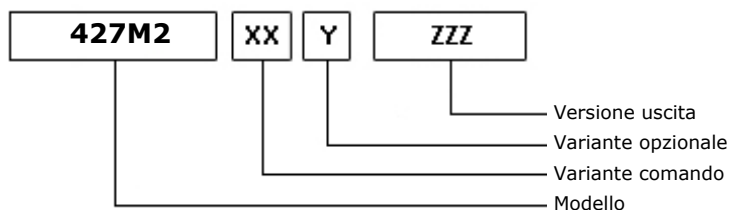




# 427M2

PTO POS. M. D. MERCEDES G240 (ACTROS)

## ALLESTIMENTI POSSIBILI



15/09/2006

## DATI TECNICI

	<b>Uscita 1</b>	<b>Sostituisce</b>
<b>Coppia (NM)</b>	400	<b>Sostituita da</b>
<b>Rapp. int.</b>	1,58	
<b>N denti</b>	12	

## TIPO COMANDO PZB

<input checked="" type="checkbox"/> Pneumatico	Meccanico con telecomando a leva (TC)	Meccanico con telecomando PUSH-PULL
Comando elettrico KES 5	Comando a depressione	Predisposto comando elettrico solenoide
Comando idraulico	Sempre in presa	Predisposta per comando staccato

## VARIANTI DI COMANDO (XX)

Tipo	Codice	Descrizione
1	1	Com. pneum. M12x1,25 con racc.
1	2	Com.pneum.M12x1,25 senza racc.

## VARIANTI OPZIONALI (Y)

Codice	Descrizione	Kit Lubr.	Kit Interr.	Rinf.
0	Non presente			<input checked="" type="checkbox"/>
2	Con Kit di Lubrificazione			<input checked="" type="checkbox"/>
5	Con kit interrupt. Merit		205E5670000	<input checked="" type="checkbox"/>
6	Con kit interrupt. T.D.S.		205E5660000	<input checked="" type="checkbox"/>

## VERSIONI USCITA (ZZZ)

Codice	Descrizione
F12	FL SPICER1120 POST. (LATO B)
F22	FL SPICER1300 POST. (LATO B)
F32	FL DIN00 POST. (LATO B)
F62	FL DIN10 POST. (LATO B)
P62	POMPA 4 FORI ISO/R POST.(LATOB)



# 427M2

PTO POS. M. D. MERCEDES G240 (ACTROS)

### Kit di conversione

Pneumatico/Meccanico  
Meccanico/Pneumatico  
Com. elettrico

FISS PF 4F M12

205X0870000

### Kit flangia

Codice	Descrizione
--------	-------------

205F3230000	KIT FL SPICER 1300/DIN 10 FISS. M12
205F3300000	KIT FL SPICER 1120/DIN 00 FISS. M12

### Kit interruttore

Codice	Descrizione
--------	-------------

205E5660000	KIT INTERRUT. TDS
205E5670000	KIT INTERRUT. MERIT

### Kit elettrici

Codice	Descrizione
--------	-------------

205E4820000	KIT COLL. ELETTR. X INTER.SEGN
-------------	--------------------------------





# 427M2

## PTO POS. M. D. MERCEDES G240 (ACTROS)

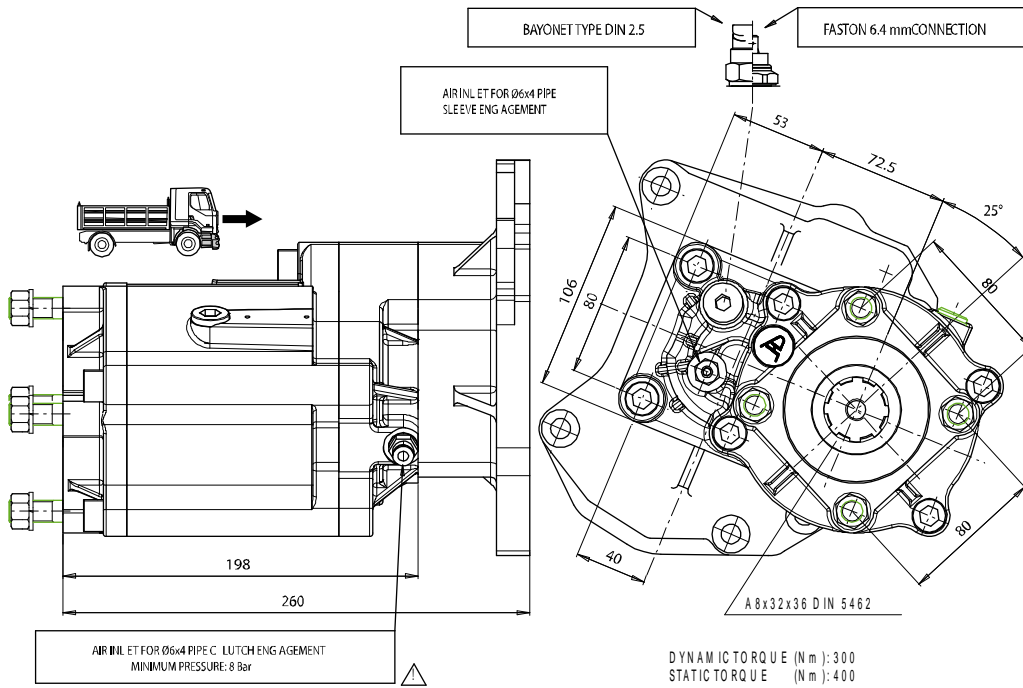
### ASSOCIAZIONI

Marca	Gamma	Modello	Rapporto 1° Marcia	Uscita	Applicazione
MERCEDES		G 125 - 9 (NEW)	15,90	Posteriore	M1
MERCEDES		G 125 -16 (NEW)	11,90	Posteriore	M1
MERCEDES		G 125 -16 (NEW)	14,00	Posteriore	M1
MERCEDES		G 125 -16+VOITH	11,90	Posteriore	M7
MERCEDES		G 131 - 9	14,57	Posteriore	M8
MERCEDES		G 135 -16 (NEW)	11,90	Posteriore	M1
MERCEDES		G 135 -16+VOITH	11,90	Posteriore	M7
MERCEDES		G 155 - 9 (NEW)	15,90	Posteriore	M1
MERCEDES		G 155 -16 (NEW)	11,90	Posteriore	M1
MERCEDES		G 155 -16 (NEW)	14,00	Posteriore	M1
MERCEDES		G 155 -16+VOITH	11,90	Posteriore	M7
MERCEDES		G 180 -16 (NEW)	11,90	Posteriore	M1
MERCEDES		G 180 -16 (NEW)	14,00	Posteriore	M1
MERCEDES		G 180 -16+VOITH	11,90	Posteriore	M7
MERCEDES		G 200 -16 (NEW)	11,90	Posteriore	M1
MERCEDES		G 200 -16+VOITH	11,90	Posteriore	M7
MERCEDES		G 201 -12	14,93	Posteriore	MC
MERCEDES		G 210 -16	11,90	Posteriore	M8
MERCEDES		G 210 -16	14,20	Posteriore	M8
MERCEDES		G 210 -16+VOITH	14,20	Posteriore	M9
MERCEDES		G 210 -18	14,00	Posteriore	M8
MERCEDES		G 211 -12	14,93	Sinistra	MC
MERCEDES		G 211 -16	17,00	Posteriore	M8
MERCEDES		G 211 -16+VOITH	17,00	Posteriore	M9
MERCEDES		G 221 - 9	16,20	Posteriore	M8
MERCEDES		G 231 -16	17,00	Posteriore	M8
MERCEDES		G 231 -16+VOITH	17,00	Posteriore	MD
MERCEDES		G 240 -16	11,70	Posteriore	M8
MERCEDES		G 240 -16+VOITH	11,70	Posteriore	M9
MERCEDES		G 241 -16	0,00	Posteriore	MC
MERCEDES		G 248 -16	11,70	Posteriore	M8
MERCEDES		G 260 -16	9,80	Posteriore	M8
MERCEDES		G 260 -16+VOITH	9,80	Posteriore	M9
MERCEDES		G 280 -16	11,70	Posteriore	M8
MERCEDES		G 281 -12	14,93	Sinistra	MC
MERCEDES		G 281 -12+VOITH	14,93	Sinistra	MD
MERCEDES		G 330 -12+VOITH	0,00	Posteriore	MD
MERCEDES		POST.A N 206785	11,90	Posteriore	M1
MERCEDES		POST.A N 206785	14,00	Posteriore	M1
MERCEDES		POST.A N 206785	15,90	Posteriore	M1



# 427M2

PTO POS. M. D. MERCEDES G240 (ACTROS)

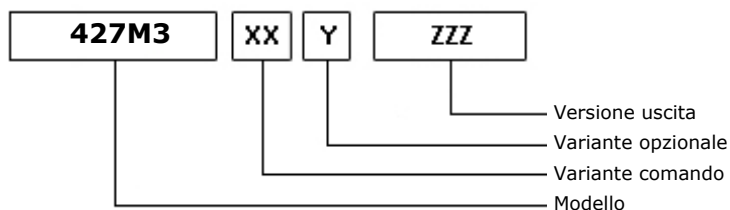




# 427M3

PTO POS. M. D. MERCEDES G240 (ACTROS)

## ALLESTIMENTI POSSIBILI



15/09/2006

## DATI TECNICI

	<b>Uscita 1</b>	<b>Sostituisce</b>
<b>Coppia (NM)</b>	450	<b>Sostituita da</b>
<b>Rapp. int.</b>	1,33	
<b>N denti</b>	12	

## TIPO COMANDO PZB

<input checked="" type="checkbox"/> Pneumatico	Meccanico con telecomando a leva (TC)	Meccanico con telecomando PUSH-PULL
Comando elettrico KES 5	Comando a depressione	Predisposto comando elettrico solenoide
Comando idraulico	Sempre in presa	Predisposta per comando staccato

## VARIANTI DI COMANDO (XX)

Tipo	Codice	Descrizione
1	1	Com. pneum. M12x1,25 con racc.
1	2	Com.pneum.M12x1,25 senza racc.

## VARIANTI OPZIONALI (Y)

Codice	Descrizione	Kit Lubr.	Kit Interr.	Rinf.
0	Non presente			<input checked="" type="checkbox"/>
2	Con Kit di Lubrificazione			<input checked="" type="checkbox"/>
5	Con kit interrupt. Merit		205E5670000	<input checked="" type="checkbox"/>
6	Con kit interrupt. T.D.S.		205E5660000	<input checked="" type="checkbox"/>

## VERSIONI USCITA (ZZZ)

Codice	Descrizione
F12	FL SPICER1120 POST. (LATO B)
F22	FL SPICER1300 POST. (LATO B)
F32	FL DIN00 POST. (LATO B)
F62	FL DIN10 POST. (LATO B)
P62	POMPA 4 FORI ISO/R POST.(LATOB)



# 427M3

PTO POS. M. D. MERCEDES G240 (ACTROS)

### Kit di conversione

Pneumatico/Meccanico  
Meccanico/Pneumatico  
Com. elettrico

FISS PF 4F M12

205X0870000

### Kit flangia

Codice

Descrizione

205F3230000

KIT FL SPICER 1300/DIN 10 FISS. M12

205F3300000

KIT FL SPICER 1120/DIN 00 FISS. M12

### Kit interruttore

Codice

Descrizione

205E5660000

KIT INTERRUT. TDS

205E5670000

KIT INTERRUT. MERIT

### Kit elettrici

Codice

Descrizione

205E4820000

KIT COLL. ELETTR. X INTER.SEGN



# 427M3

## PTO POS. M. D. MERCEDES G240 (ACTROS)

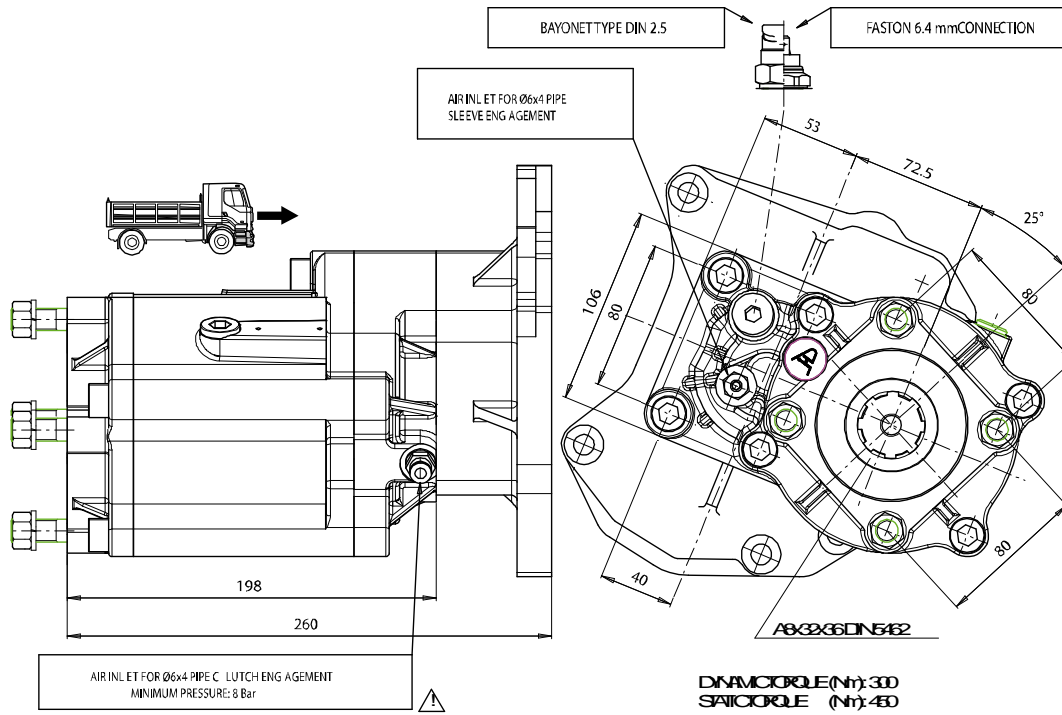
### ASSOCIAZIONI

Marca	Gamma	Modello	Rapporto 1° Marcia	Uscita	Applicazione
MERCEDES		G 125 - 9 (NEW)	15,90	Posteriore	M1
MERCEDES		G 125 -16 (NEW)	11,90	Posteriore	M1
MERCEDES		G 125 -16 (NEW)	14,00	Posteriore	M1
MERCEDES		G 125 -16+VOITH	11,90	Posteriore	M7
MERCEDES		G 131 - 9	14,57	Posteriore	M8
MERCEDES		G 135 -16 (NEW)	11,90	Posteriore	M1
MERCEDES		G 135 -16+VOITH	11,90	Posteriore	M7
MERCEDES		G 155 - 9 (NEW)	15,90	Posteriore	M1
MERCEDES		G 155 -16 (NEW)	11,90	Posteriore	M1
MERCEDES		G 155 -16 (NEW)	14,00	Posteriore	M1
MERCEDES		G 155 -16+VOITH	11,90	Posteriore	M7
MERCEDES		G 180 -16 (NEW)	11,90	Posteriore	M1
MERCEDES		G 180 -16 (NEW)	14,00	Posteriore	M1
MERCEDES		G 180 -16+VOITH	11,90	Posteriore	M7
MERCEDES		G 200 -16 (NEW)	11,90	Posteriore	M1
MERCEDES		G 200 -16+VOITH	11,90	Posteriore	M7
MERCEDES		G 201 -12	14,93	Posteriore	MC
MERCEDES		G 210 -16	11,90	Posteriore	M8
MERCEDES		G 210 -16	14,20	Posteriore	M8
MERCEDES		G 210 -16+VOITH	14,20	Posteriore	M9
MERCEDES		G 210 -18	14,00	Posteriore	M8
MERCEDES		G 211 -12	14,93	Sinistra	MC
MERCEDES		G 211 -16	17,00	Posteriore	M8
MERCEDES		G 211 -16+VOITH	17,00	Posteriore	M9
MERCEDES		G 221 - 9	16,20	Posteriore	M8
MERCEDES		G 231 -16	17,00	Posteriore	M8
MERCEDES		G 231 -16+VOITH	17,00	Posteriore	MD
MERCEDES		G 240 -16	11,70	Posteriore	M8
MERCEDES		G 240 -16+VOITH	11,70	Posteriore	M9
MERCEDES		G 241 -16	0,00	Posteriore	MC
MERCEDES		G 248 -16	11,70	Posteriore	M8
MERCEDES		G 260 -16	9,80	Posteriore	M8
MERCEDES		G 260 -16+VOITH	9,80	Posteriore	M9
MERCEDES		G 280 -16	11,70	Posteriore	M8
MERCEDES		G 281 -12	14,93	Sinistra	MC
MERCEDES		G 281 -12+VOITH	14,93	Sinistra	MD
MERCEDES		G 330 -12+VOITH	0,00	Posteriore	MD
MERCEDES		POST.A N 206785	11,90	Posteriore	M1
MERCEDES		POST.A N 206785	14,00	Posteriore	M1
MERCEDES		POST.A N 206785	15,90	Posteriore	M1



# 427M3

PTO POS. M. D. MERCEDES G240 (ACTROS)

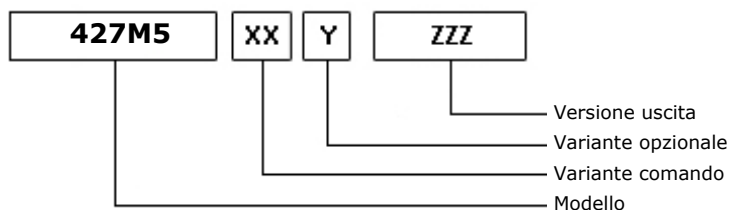




# 427M5

PTO POS. M. D. MERCEDES G4

### ALLESTIMENTI POSSIBILI



15/09/2006

### DATI TECNICI

	<b>Uscita 1</b>	
<b>Coppia (NM)</b>	350	<b>Sostituisce</b>
<b>Rapp. int.</b>	1,80	<b>Sostituita da</b>
<b>N denti</b>	12	

### TIPO COMANDO PZB

<input checked="" type="checkbox"/> Pneumatico	Meccanico con telecomando a leva (TC)	Meccanico con telecomando PUSH-PULL
Comando elettrico KES 5	Comando a depressione	Predisposto comando elettrico solenoide
Comando idraulico	Sempre in presa	Predisposta per comando staccato

### VARIANTI DI COMANDO (XX)

Tipo	Codice	Descrizione
1	1	Com. pneum. M12x1,25 con racc.
1	2	Com.pneum.M12x1,25 senza racc.

### VARIANTI OPZIONALI (Y)

Codice	Descrizione	Kit Lubr.	Kit Interr.	Rinf.
0	Non presente			<input checked="" type="checkbox"/>
2	Con Kit di Lubrificazione			<input checked="" type="checkbox"/>
5	Con kit interrupt. Merit		205E5670000	<input checked="" type="checkbox"/>
6	Con kit interrupt. T.D.S.		205E5660000	<input checked="" type="checkbox"/>

### VERSIONI USCITA (ZZZ)

Codice	Descrizione
F12	FL SPICER1120 POST. (LATO B)
F22	FL SPICER1300 POST. (LATO B)
F32	FL DIN00 POST. (LATO B)
F62	FL DIN10 POST. (LATO B)
P62	POMPA 4 FORI ISO/R POST.(LATOB)



# 427M5

PTO POS. M. D. MERCEDES G4

### Kit di conversione

Pneumatico/Meccanico  
Meccanico/Pneumatico  
Com. elettrico

FISS PF 4F M12

205X0870000

### Kit flangia

Codice

Descrizione

205F3230000

KIT FL SPICER 1300/DIN 10 FISS. M12

205F3300000

KIT FL SPICER 1120/DIN 00 FISS. M12

### Kit interruttore

Codice

Descrizione

205E5660000

KIT INTERRUT. TDS

205E5670000

KIT INTERRUT. MERIT

### Kit elettrici

Codice

Descrizione

205E4820000

KIT COLL. ELETTR. X INTER.SEGN





# 427M5

PTO POS. M. D. MERCEDES G4

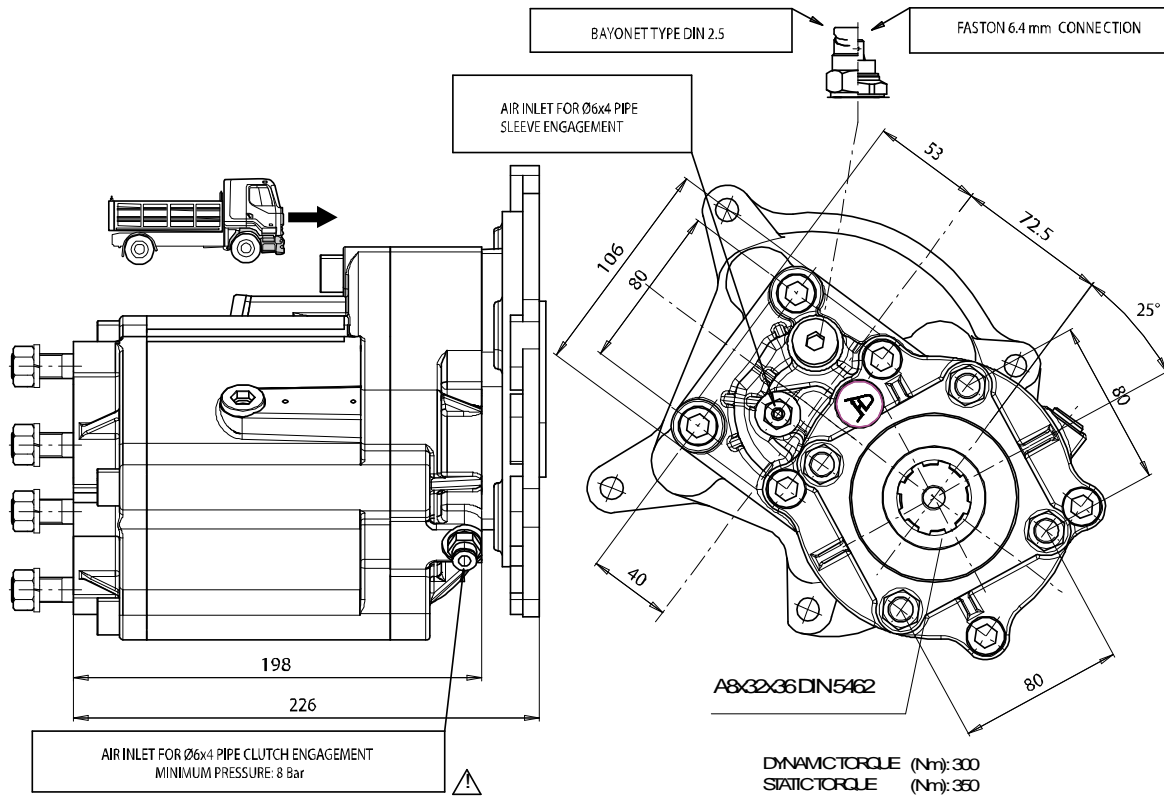
## ASSOCIAZIONI

Marca	Gamma	Modello	Rapporto 1° Marcia	Uscita	Applicazione
MERCEDES		G 125- 9 (OLD)	15,90	Posteriore	M6
MERCEDES		G 125-16 (OLD)	11,90	Posteriore	M6
MERCEDES		G 125-16 (OLD)	14,00	Posteriore	M6
MERCEDES		G 155- 9 (OLD)	15,90	Posteriore	M6
MERCEDES		G 155-16 (OLD)	11,90	Posteriore	M6
MERCEDES		G 155-16 (OLD)	14,00	Posteriore	M6
MERCEDES		G 180-16 (OLD)	11,90	Posteriore	M6
MERCEDES		G 180-16 (OLD)	14,00	Posteriore	M6
MERCEDES		G 4/110 - 6	9,00	Posteriore	M2
MERCEDES		G 4/65 - 6	9,00	Posteriore	M2
MERCEDES		G 4/65 - 7	11,00	Posteriore	M2
MERCEDES		G 4/95 - 6	9,00	Posteriore	M2
MERCEDES		G 4/95 - 7	11,00	Posteriore	M2
MERCEDES		GV 4/110 - 6	9,00	Posteriore	M2
MERCEDES		GV 4/65 - 6	9,00	Posteriore	M2
MERCEDES		GV 4/95 - 6	9,00	Posteriore	M2
MERCEDES		PRIMA N 206785	11,90	Posteriore	M6
MERCEDES		PRIMA N 206785	14,00	Posteriore	M6
MERCEDES		PRIMA N 206785	15,90	Posteriore	M6



# 427M5

PTO POS. M. D. MERCEDES G4

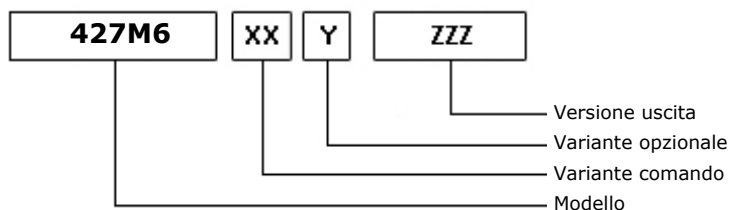




# 427M6

PTO POS. M. D. MERCEDES G4

## ALLESTIMENTI POSSIBILI



15/09/2006

## DATI TECNICI

	<b>Uscita 1</b>	
<b>Coppia (NM)</b>	400	<b>Sostituisce</b>
<b>Rapp. int.</b>	1,58	<b>Sostituita da</b>
<b>N denti</b>	12	

## TIPO COMANDO PZB

<input checked="" type="checkbox"/> Pneumatico	Meccanico con telecomando a leva (TC)	Meccanico con telecomando PUSH-PULL
Comando elettrico KES 5	Comando a depressione	Predisposto comando elettrico solenoide
Comando idraulico	Sempre in presa	Predisposta per comando staccato

## VARIANTI DI COMANDO (XX)

Tipo	Codice	Descrizione
1	1	Com. pneum. M12x1,25 con racc.
1	2	Com.pneum.M12x1,25 senza racc.

## VARIANTI OPZIONALI (Y)

Codice	Descrizione	Kit Lubr.	Kit Interr.	Rinf.
0	Non presente			<input checked="" type="checkbox"/>
2	Con Kit di Lubrificazione			<input checked="" type="checkbox"/>
5	Con kit interrupt. Merit		205E5670000	<input checked="" type="checkbox"/>
6	Con kit interrupt. T.D.S.		205E5660000	<input checked="" type="checkbox"/>

## VERSIONI USCITA (ZZZ)

Codice	Descrizione
F12	FL SPICER1120 POST. (LATO B)
F22	FL SPICER1300 POST. (LATO B)
F32	FL DIN00 POST. (LATO B)
F62	FL DIN10 POST. (LATO B)
P62	POMPA 4 FORI ISO/R POST.(LATOB)



# 427M6

PTO POS. M. D. MERCEDES G4

### Kit di conversione

Pneumatico/Meccanico  
Meccanico/Pneumatico  
Com. elettrico

FISS PF 4F M12

205X0870000

### Kit flangia

Codice	Descrizione
--------	-------------

205F3230000	KIT FL SPICER 1300/DIN 10 FISS. M12
-------------	-------------------------------------

205F3300000	KIT FL SPICER 1120/DIN 00 FISS. M12
-------------	-------------------------------------

### Kit interruttore

Codice	Descrizione
--------	-------------

205E5660000	KIT INTERRUT. TDS
-------------	-------------------

205E5670000	KIT INTERRUT. MERIT
-------------	---------------------

### Kit elettrici

Codice	Descrizione
--------	-------------

205E4820000	KIT COLL. ELETTR. X INTER.SEGN
-------------	--------------------------------



# 427M6

PTO POS. M. D. MERCEDES G4

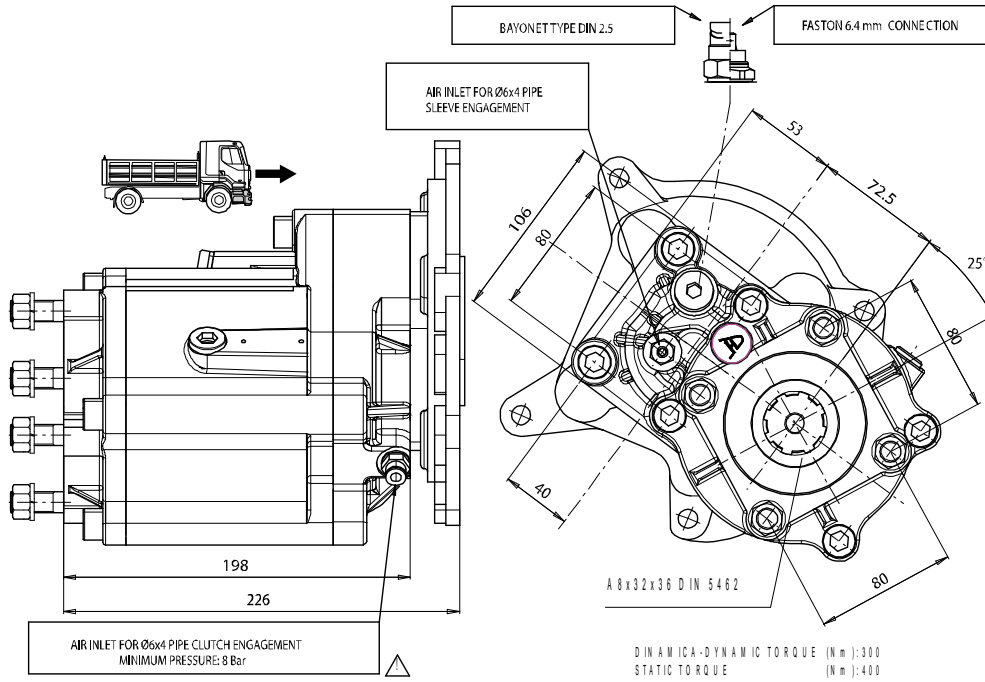
## ASSOCIAZIONI

Marca	Gamma	Modello	Rapporto 1° Marcia	Uscita	Applicazione
MERCEDES		G 125- 9 (OLD)	15,90	Posteriore	M6
MERCEDES		G 125-16 (OLD)	11,90	Posteriore	M6
MERCEDES		G 125-16 (OLD)	14,00	Posteriore	M6
MERCEDES		G 155- 9 (OLD)	15,90	Posteriore	M6
MERCEDES		G 155-16 (OLD)	11,90	Posteriore	M6
MERCEDES		G 155-16 (OLD)	14,00	Posteriore	M6
MERCEDES		G 180-16 (OLD)	11,90	Posteriore	M6
MERCEDES		G 180-16 (OLD)	14,00	Posteriore	M6
MERCEDES		G 4/110 - 6	9,00	Posteriore	M2
MERCEDES		G 4/65 - 6	9,00	Posteriore	M2
MERCEDES		G 4/65 - 7	11,00	Posteriore	M2
MERCEDES		G 4/95 - 6	9,00	Posteriore	M2
MERCEDES		G 4/95 - 7	11,00	Posteriore	M2
MERCEDES		GV 4/110 - 6	9,00	Posteriore	M2
MERCEDES		GV 4/65 - 6	9,00	Posteriore	M2
MERCEDES		GV 4/95 - 6	9,00	Posteriore	M2
MERCEDES		PRIMA N 206785	11,90	Posteriore	M6
MERCEDES		PRIMA N 206785	14,00	Posteriore	M6
MERCEDES		PRIMA N 206785	15,90	Posteriore	M6



# 427M6

PTO POS. M. D. MERCEDES G4

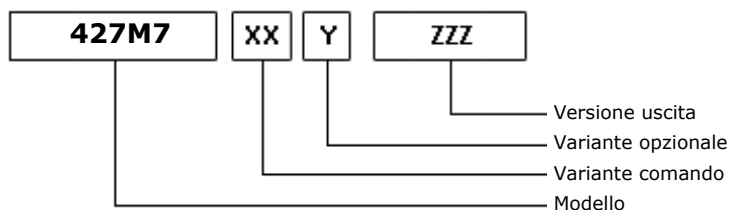




# 427M7

PTO POS. M. D. MERCEDES G4

### ALLESTIMENTI POSSIBILI



15/09/2006

### DATI TECNICI

	<b>Uscita 1</b>	
<b>Coppia (NM)</b>	450	<b>Sostituisce</b>
<b>Rapp. int.</b>	1,33	<b>Sostituita da</b>
<b>N denti</b>	12	

### TIPO COMANDO PZB

<input checked="" type="checkbox"/> Pneumatico	Meccanico con telecomando a leva (TC)	Meccanico con telecomando PUSH-PULL
Comando elettrico KES 5	Comando a depressione	Predisposto comando elettrico solenoide
Comando idraulico	Sempre in presa	Predisposta per comando staccato

### VARIANTI DI COMANDO (XX)

Tipo	Codice	Descrizione
1	1	Com. pneum. M12x1,25 con racc.
1	2	Com.pneum.M12x1,25 senza racc.

### VARIANTI OPZIONALI (Y)

Codice	Descrizione	Kit Lubr.	Kit Interr.	Rinf.
0	Non presente			<input checked="" type="checkbox"/>
2	Con Kit di Lubrificazione			<input checked="" type="checkbox"/>
5	Con kit interrupt. Merit		205E5670000	<input checked="" type="checkbox"/>
6	Con kit interrupt. T.D.S.		205E5660000	<input checked="" type="checkbox"/>

### VERSIONI USCITA (ZZZ)

Codice	Descrizione
F12	FL SPICER1120 POST. (LATO B)
F22	FL SPICER1300 POST. (LATO B)
F32	FL DIN00 POST. (LATO B)
F62	FL DIN10 POST. (LATO B)
P62	POMPA 4 FORI ISO/R POST.(LATOB)



# 427M7

PTO POS. M. D. MERCEDES G4

### Kit di conversione

Pneumatico/Meccanico  
Meccanico/Pneumatico  
Com. elettrico

FISS PF 4F M12

205X0870000

### Kit flangia

Codice

Descrizione

205F3230000

KIT FL SPICER 1300/DIN 10 FISS. M12

205F3300000

KIT FL SPICER 1120/DIN 00 FISS. M12

### Kit interruttore

Codice

Descrizione

205E5660000

KIT INTERRUT. TDS

205E5670000

KIT INTERRUT. MERIT

### Kit elettrici

Codice

Descrizione

205E4820000

KIT COLL. ELETTR. X INTER.SEGN





# 427M7

PTO POS. M. D. MERCEDES G4

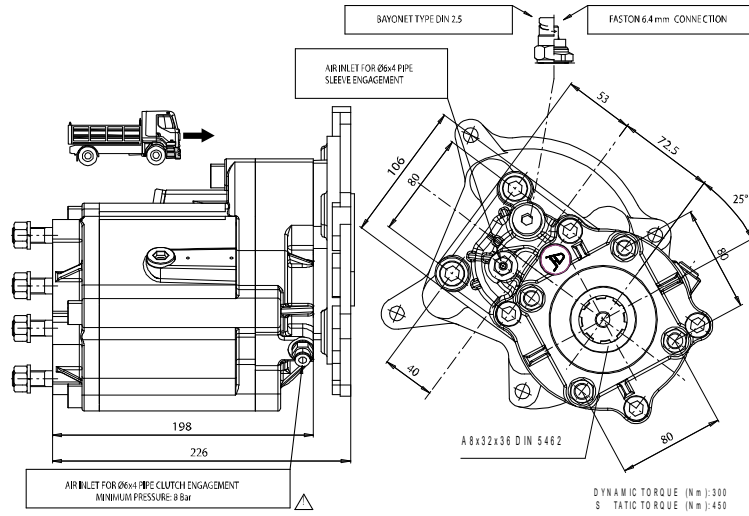
## ASSOCIAZIONI

Marca	Gamma	Modello	Rapporto 1° Marcia	Uscita	Applicazione
MERCEDES		G 125- 9 (OLD)	15,90	Posteriore	M6
MERCEDES		G 125-16 (OLD)	11,90	Posteriore	M6
MERCEDES		G 125-16 (OLD)	14,00	Posteriore	M6
MERCEDES		G 155- 9 (OLD)	15,90	Posteriore	M6
MERCEDES		G 155-16 (OLD)	11,90	Posteriore	M6
MERCEDES		G 155-16 (OLD)	14,00	Posteriore	M6
MERCEDES		G 180-16 (OLD)	11,90	Posteriore	M6
MERCEDES		G 180-16 (OLD)	14,00	Posteriore	M6
MERCEDES		G 4/110 - 6	9,00	Posteriore	M2
MERCEDES		G 4/65 - 6	9,00	Posteriore	M2
MERCEDES		G 4/65 - 7	11,00	Posteriore	M2
MERCEDES		G 4/95 - 6	9,00	Posteriore	M2
MERCEDES		G 4/95 - 7	11,00	Posteriore	M2
MERCEDES		GV 4/110 - 6	9,00	Posteriore	M2
MERCEDES		GV 4/65 - 6	9,00	Posteriore	M2
MERCEDES		GV 4/95 - 6	9,00	Posteriore	M2
MERCEDES		PRIMA N 206785	11,90	Posteriore	M6
MERCEDES		PRIMA N 206785	14,00	Posteriore	M6
MERCEDES		PRIMA N 206785	15,90	Posteriore	M6



# 427M7

PTO POS. M. D. MERCEDES G4

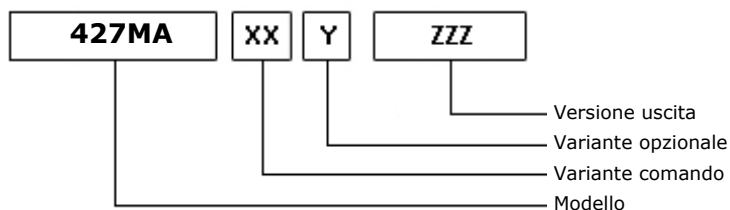




# 427MA

PTO POS. M. D. MERCEDES G100 (ATEGO)

### ALLESTIMENTI POSSIBILI



15/09/2006

### DATI TECNICI

	<b>Uscita 1</b>	
<b>Coppia (NM)</b>	350	<b>Sostituisce</b>
<b>Rapp. int.</b>	1,80	<b>Sostituita da</b>
<b>N denti</b>	12	

### TIPO COMANDO PZB

<input checked="" type="checkbox"/> Pneumatico	Meccanico con telecomando a leva (TC)	Meccanico con telecomando PUSH-PULL
Comando elettrico KES 5	Comando a depressione	Predisposto comando elettrico solenoide
Comando idraulico	Sempre in presa	Predisposta per comando staccato

### VARIANTI DI COMANDO (XX)

Tipo	Codice	Descrizione
1	1	Com. pneum. M12x1,25 con racc.
1	2	Com.pneum.M12x1,25 senza racc.

### VARIANTI OPZIONALI (Y)

Codice	Descrizione	Kit Lubr.	Kit Interr.	Rinf.
0	Non presente			<input checked="" type="checkbox"/>
2	Con Kit di Lubrificazione			<input checked="" type="checkbox"/>
5	Con kit interrupt. Merit		205E5670000	<input checked="" type="checkbox"/>
6	Con kit interrupt. T.D.S.		205E5660000	<input checked="" type="checkbox"/>

### VERSIONI USCITA (ZZZ)

Codice	Descrizione
F12	FL SPICER1120 POST. (LATO B)
F22	FL SPICER1300 POST. (LATO B)
F32	FL DIN00 POST. (LATO B)
F62	FL DIN10 POST. (LATO B)
P62	POMPA 4 FORI ISO/R POST.(LATOB)



# 427MA

PTO POS. M. D. MERCEDES G100 (ATEGO)

### Kit di conversione

Pneumatico/Meccanico  
Meccanico/Pneumatico  
Com. elettrico

FISS PF 4F M12

205X0870000

### Kit flangia

Codice

Descrizione

205F3230000

KIT FL SPICER 1300/DIN 10 FISS. M12

205F3300000

KIT FL SPICER 1120/DIN 00 FISS. M12

### Kit interruttore

Codice

Descrizione

205E5660000

KIT INTERRUT. TDS

205E5670000

KIT INTERRUT. MERIT

### Kit elettrici

Codice

Descrizione

205E4820000

KIT COLL. ELETTR. X INTER.SEGN



# 427MA

PTO POS. M. D. MERCEDES G100 (ATEGO)

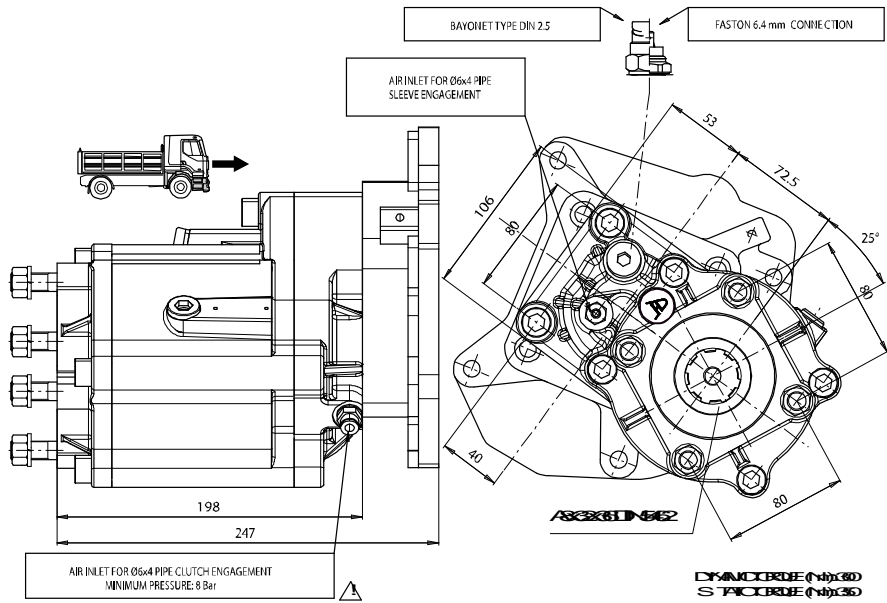
## ASSOCIAZIONI

Marca	Gamma	Modello	Rapporto 1° Marcia	Uscita	Applicazione
MERCEDES		G 100 -12	10,00	Posteriore	M3



# 427MA

PTO POS. M. D. MERCEDES G100 (ATEGO)

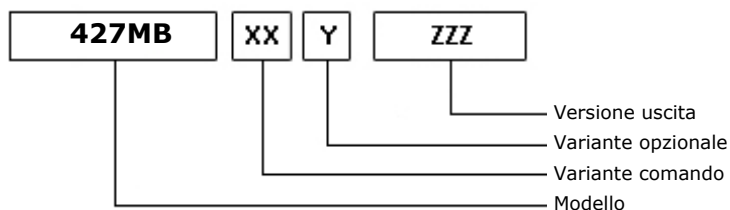




# 427MB

PTO POS. M. D. MERCEDES G100 (ATEGO)

### ALLESTIMENTI POSSIBILI



15/09/2006

### DATI TECNICI

	<b>Uscita 1</b>	
<b>Coppia (NM)</b>	400	<b>Sostituisce</b>
<b>Rapp. int.</b>	1,58	<b>Sostituita da</b>
<b>N denti</b>	12	

### TIPO COMANDO PZB

<input checked="" type="checkbox"/> Pneumatico	Meccanico con telecomando a leva (TC)	Meccanico con telecomando PUSH-PULL
Comando elettrico KES 5	Comando a depressione	Predisposto comando elettrico solenoide
Comando idraulico	Sempre in presa	Predisposta per comando staccato

### VARIANTI DI COMANDO (XX)

Tipo	Codice	Descrizione
1	1	Com. pneum. M12x1,25 con racc.

### VARIANTI OPZIONALI (Y)

Codice	Descrizione	Kit Lubr.	Kit Interr.	Rinf.
0	Non presente			<input checked="" type="checkbox"/>
2	Con Kit di Lubrificazione			<input checked="" type="checkbox"/>
5	Con kit interrut. Merit		205E5670000	<input checked="" type="checkbox"/>
6	Con kit interrut. T.D.S.		205E5660000	<input checked="" type="checkbox"/>

### VERSIONI USCITA (ZZZ)

Codice	Descrizione
F12	FL SPICER1120 POST. (LATO B)
F22	FL SPICER1300 POST. (LATO B)
F32	FL DIN00 POST. (LATO B)
F62	FL DIN10 POST. (LATO B)
P62	POMPA 4 FORI ISO/R POST.(LATOB)



# 427MB

PTO POS. M. D. MERCEDES G100 (ATEGO)

### Kit di conversione

Pneumatico/Meccanico  
Meccanico/Pneumatico  
Com. elettrico

FISS PF 4F M12

205X0870000

### Kit flangia

Codice

Descrizione

205F3230000

KIT FL SPICER 1300/DIN 10 FISS. M12

205F3300000

KIT FL SPICER 1120/DIN 00 FISS. M12

### Kit interruttore

Codice

Descrizione

205E5660000

KIT INTERRUT. TDS

205E5670000

KIT INTERRUT. MERIT

### Kit elettrici

Codice

Descrizione

205E4820000

KIT COLL. ELETTR. X INTER.SEGN





# 427MB

PTO POS. M. D. MERCEDES G100 (ATEGO)

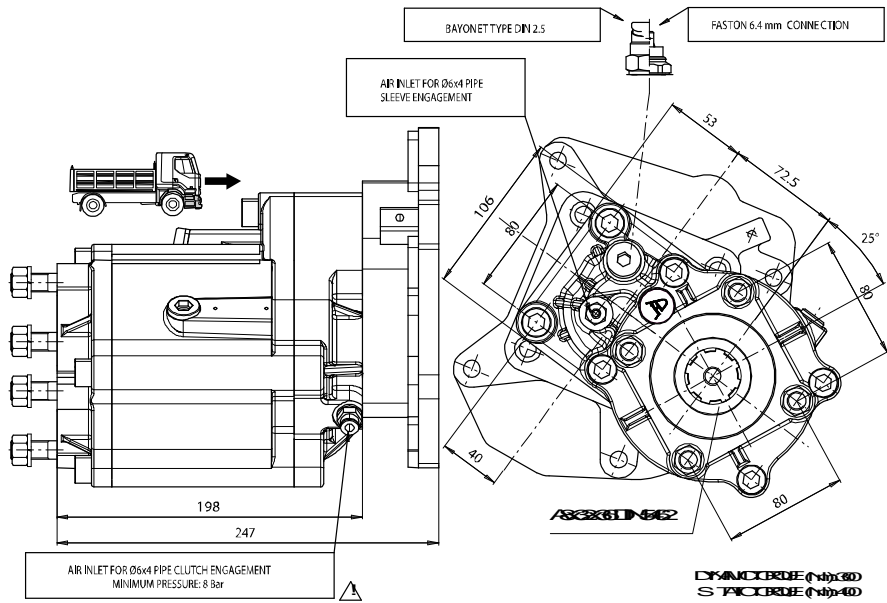
## ASSOCIAZIONI

Marca	Gamma	Modello	Rapporto 1° Marcia	Uscita	Applicazione
MERCEDES		G 100 -12	10,00	Posteriore	M3



# 427MB

PTO POS. M. D. MERCEDES G100 (ATEGO)

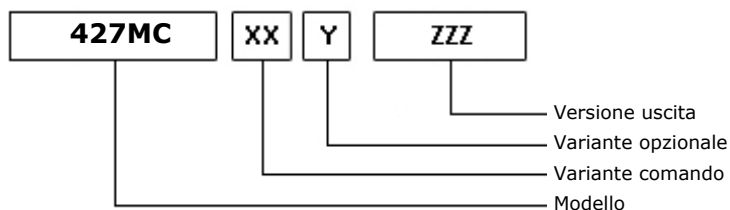




# 427MC

PTO POS. M. D. MERCEDES G100 (ATEGO)

### ALLESTIMENTI POSSIBILI



15/09/2006

### DATI TECNICI

	<b>Uscita 1</b>	<b>Sostituisce</b>
<b>Coppia (NM)</b>	450	<b>Sostituita da</b>
<b>Rapp. int.</b>	1,33	
<b>N denti</b>	12	

### TIPO COMANDO PZB

<input checked="" type="checkbox"/> Pneumatico	Meccanico con telecomando a leva (TC)	Meccanico con telecomando PUSH-PULL
Comando elettrico KES 5	Comando a depressione	Predisposto comando elettrico solenoide
Comando idraulico	Sempre in presa	Predisposta per comando staccato

### VARIANTI DI COMANDO (XX)

Tipo	Codice	Descrizione
1	1	Com. pneum. M12x1,25 con racc.
1	2	Com.pneum.M12x1,25 senza racc.

### VARIANTI OPZIONALI (Y)

Codice	Descrizione	Kit Lubr.	Kit Interr.	Rinf.
0	Non presente			<input checked="" type="checkbox"/>
2	Con Kit di Lubrificazione			<input checked="" type="checkbox"/>
5	Con kit interrupt. Merit		205E5670000	<input checked="" type="checkbox"/>
6	Con kit interrupt. T.D.S.		205E5660000	<input checked="" type="checkbox"/>

### VERSIONI USCITA (ZZZ)

Codice	Descrizione
F12	FL SPICER1120 POST. (LATO B)
F22	FL SPICER1300 POST. (LATO B)
F32	FL DIN00 POST. (LATO B)
F62	FL DIN10 POST. (LATO B)
P62	POMPA 4 FORI ISO/R POST.(LATOB)



# 427MC

PTO POS. M. D. MERCEDES G100 (ATEGO)

### Kit di conversione

Pneumatico/Meccanico  
Meccanico/Pneumatico  
Com. elettrico

FISS PF 4F M12

205X0870000

### Kit flangia

Codice

Descrizione

205F3230000

KIT FL SPICER 1300/DIN 10 FISS. M12

205F3300000

KIT FL SPICER 1120/DIN 00 FISS. M12

### Kit interruttore

Codice

Descrizione

205E5660000

KIT INTERRUT. TDS

205E5670000

KIT INTERRUT. MERIT

### Kit elettrici

Codice

Descrizione

205E4820000

KIT COLL. ELETTR. X INTER.SEGN



# 427MC

PTO POS. M. D. MERCEDES G100 (ATEGO)

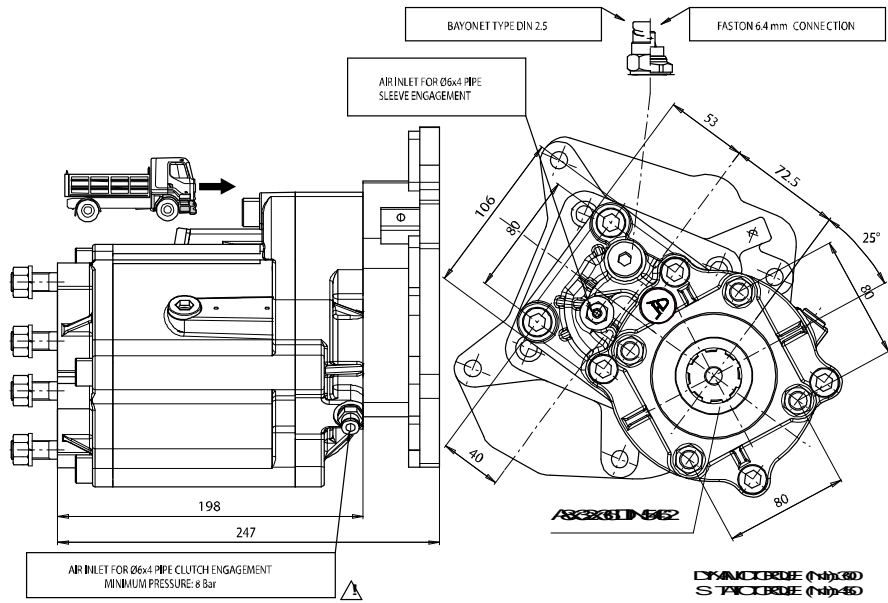
## ASSOCIAZIONI

Marca	Gamma	Modello	Rapporto 1° Marcia	Uscita	Applicazione
MERCEDES		G 100 -12	10,00	Posteriore	M3



# 427MC

PTO POS. M. D. MERCEDES G100 (ATEGO)

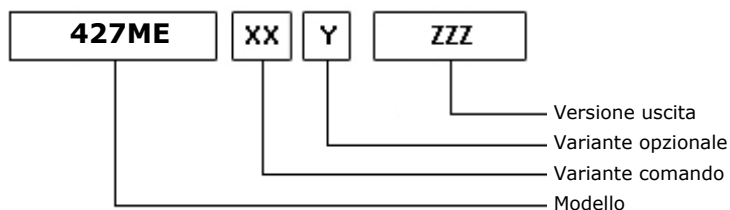




# 427ME

PTO POS. M. D. MERCEDES G56-6

### ALLESTIMENTI POSSIBILI



15/09/2006

### DATI TECNICI

	<b>Uscita 1</b>	<b>Sostituisce</b>
<b>Coppia (NM)</b>	350	<b>Sostituita da</b>
<b>Rapp. int.</b>	1,80	
<b>N denti</b>	17	

### TIPO COMANDO PZB

<input checked="" type="checkbox"/> Pneumatico	Meccanico con telecomando a leva (TC)	Meccanico con telecomando PUSH-PULL
Comando elettrico KES 5	Comando a depressione	Predisposto comando elettrico solenoide
Comando idraulico	Sempre in presa	Predisposta per comando staccato

### VARIANTI DI COMANDO (XX)

Tipo	Codice	Descrizione
1	1	Com. pneum. M12x1,25 con racc.
1	2	Com.pneum.M12x1,25 senza racc.

### VARIANTI OPZIONALI (Y)

Codice	Descrizione	Kit Lubr.	Kit Interr.	Rinf.
0	Non presente			<input checked="" type="checkbox"/>
2	Con Kit di Lubrificazione			<input checked="" type="checkbox"/>
5	Con kit interrupt. Merit		205E5670000	<input checked="" type="checkbox"/>
6	Con kit interrupt. T.D.S.		205E5660000	<input checked="" type="checkbox"/>

### VERSIONI USCITA (ZZZ)

Codice	Descrizione
F12	FL SPICER1120 POST. (LATO B)
F22	FL SPICER1300 POST. (LATO B)
F32	FL DIN00 POST. (LATO B)
F62	FL DIN10 POST. (LATO B)
P62	POMPA 4 FORI ISO/R POST.(LATOB)



# 427ME

PTO POS. M. D. MERCEDES G56-6

### Kit di conversione

Pneumatico/Meccanico  
Meccanico/Pneumatico  
Com. elettrico

FISS PF 4F M12

205X0870000

### Kit flangia

Codice

Descrizione

205F3230000

KIT FL SPICER 1300/DIN 10 FISS. M12

205F3300000

KIT FL SPICER 1120/DIN 00 FISS. M12

### Kit interruttore

Codice

Descrizione

205E5660000

KIT INTERRUT. TDS

205E5670000

KIT INTERRUT. MERIT

### Kit elettrici

Codice

Descrizione

205E4820000

KIT COLL. ELETTR. X INTER.SEGN





# 427ME

PTO POS. M. D. MERCEDES G56-6

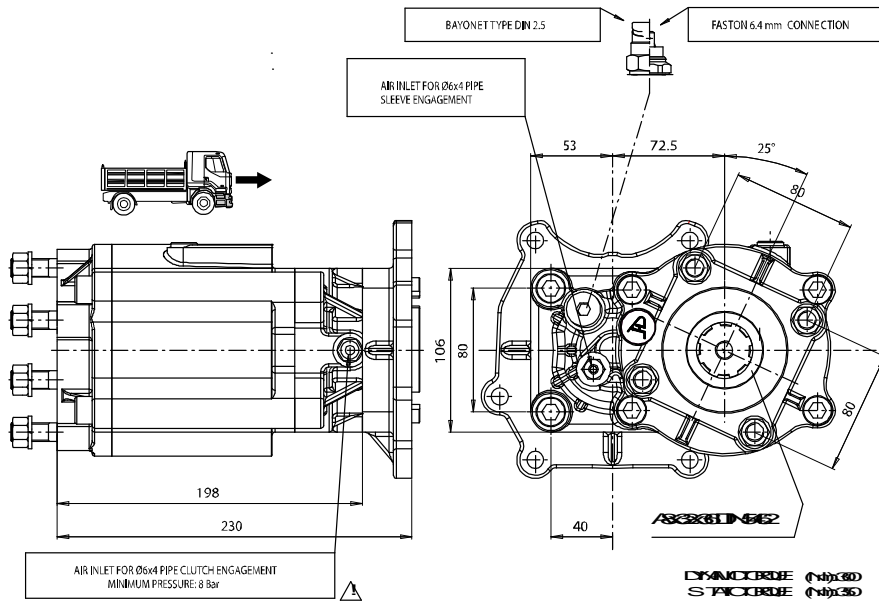
## ASSOCIAZIONI

Marca	Gamma	Modello	Rapporto 1° Marcia	Uscita	Applicazione
MERCEDES		G 56- 6	0,00	Posteriore	MA



# 427ME

PTO POS. M. D. MERCEDES G56-6

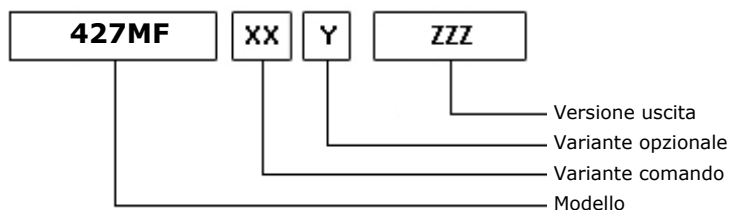




# 427MF

PTO POS. M. D. MERCEDES G56-6

### ALLESTIMENTI POSSIBILI



15/09/2006

### DATI TECNICI

	<b>Uscita 1</b>	<b>Sostituisce</b>
<b>Coppia (NM)</b>	400	<b>Sostituita da</b>
<b>Rapp. int.</b>	1,58	
<b>N denti</b>	17	

### TIPO COMANDO PZB

<input checked="" type="checkbox"/> Pneumatico	Meccanico con telecomando a leva (TC)	Meccanico con telecomando PUSH-PULL
Comando elettrico KES 5	Comando a depressione	Predisposto comando elettrico solenoide
Comando idraulico	Sempre in presa	Predisposta per comando staccato

### VARIANTI DI COMANDO (XX)

Tipo	Codice	Descrizione
1	1	Com. pneum. M12x1,25 con racc.
1	2	Com.pneum.M12x1,25 senza racc.

### VARIANTI OPZIONALI (Y)

Codice	Descrizione	Kit Lubr.	Kit Interr.	Rinf.
0	Non presente			<input checked="" type="checkbox"/>
2	Con Kit di Lubrificazione			<input checked="" type="checkbox"/>
5	Con kit interrupt. Merit		205E5670000	<input checked="" type="checkbox"/>
6	Con kit interrupt. T.D.S.		205E5660000	<input checked="" type="checkbox"/>

### VERSIONI USCITA (ZZZ)

Codice	Descrizione
F12	FL SPICER1120 POST. (LATO B)
F22	FL SPICER1300 POST. (LATO B)
F32	FL DIN00 POST. (LATO B)
F62	FL DIN10 POST. (LATO B)
P62	POMPA 4 FORI ISO/R POST.(LATOB)



# 427MF

PTO POS. M. D. MERCEDES G56-6

### Kit di conversione

Pneumatico/Meccanico  
Meccanico/Pneumatico  
Com. elettrico

FISS PF 4F M12

205X0870000

### Kit flangia

Codice

Descrizione

205F3230000

KIT FL SPICER 1300/DIN 10 FISS. M12

205F3300000

KIT FL SPICER 1120/DIN 00 FISS. M12

### Kit interruttore

Codice

Descrizione

205E5660000

KIT INTERRUT. TDS

205E5670000

KIT INTERRUT. MERIT

### Kit elettrici

Codice

Descrizione

205E4820000

KIT COLL. ELETTR. X INTER.SEGN



# 427MF

PTO POS. M. D. MERCEDES G56-6

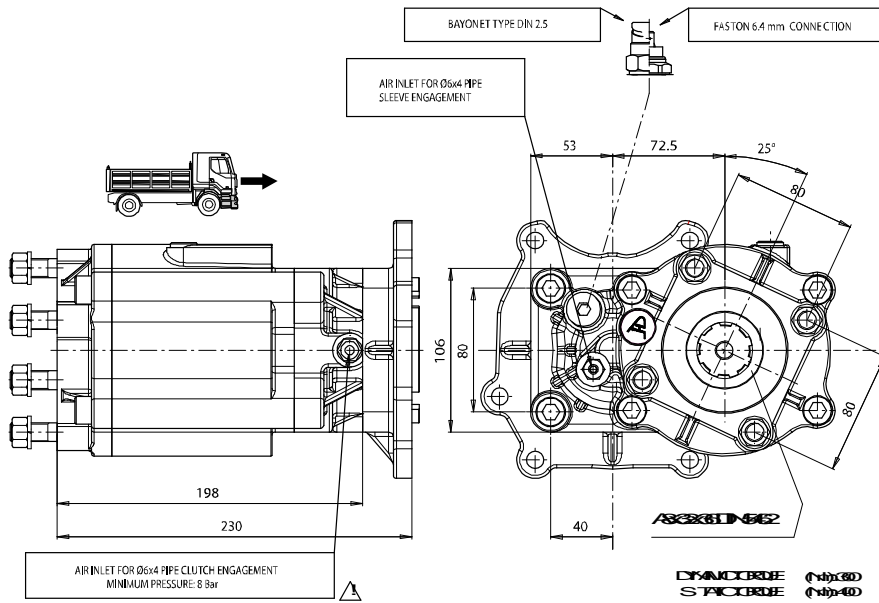
## ASSOCIAZIONI

Marca	Gamma	Modello	Rapporto 1° Marcia	Uscita	Applicazione
MERCEDES		G 56- 6	0,00	Posteriore	MA



# 427MF

PTO POS. M. D. MERCEDES G56-6

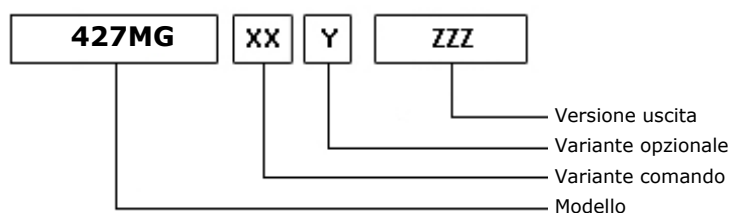




# 427MG

PTO POS. M. D. MERCEDES G56-6

### ALLESTIMENTI POSSIBILI



15/09/2006

### DATI TECNICI

	<b>Uscita 1</b>	<b>Sostituisce</b>
<b>Coppia (NM)</b>	450	<b>Sostituita da</b>
<b>Rapp. int.</b>	1,33	
<b>N denti</b>	17	

### TIPO COMANDO PZB

<input checked="" type="checkbox"/> Pneumatico	Meccanico con telecomando a leva (TC)	Meccanico con telecomando PUSH-PULL
Comando elettrico KES 5	Comando a depressione	Predisposto comando elettrico solenoide
Comando idraulico	Sempre in presa	Predisposta per comando staccato

### VARIANTI DI COMANDO (XX)

Tipo	Codice	Descrizione
1	1	Com. pneum. M12x1,25 con racc.
1	2	Com.pneum.M12x1,25 senza racc.

### VARIANTI OPZIONALI (Y)

Codice	Descrizione	Kit Lubr.	Kit Interr.	Rinf.
0	Non presente			<input checked="" type="checkbox"/>
2	Con Kit di Lubrificazione			<input checked="" type="checkbox"/>
5	Con kit interrupt. Merit		205E5670000	<input checked="" type="checkbox"/>
6	Con kit interrupt. T.D.S.		205E5660000	<input checked="" type="checkbox"/>

### VERSIONI USCITA (ZZZ)

Codice	Descrizione
F12	FL SPICER1120 POST. (LATO B)
F22	FL SPICER1300 POST. (LATO B)
F32	FL DIN00 POST. (LATO B)
F62	FL DIN10 POST. (LATO B)
P62	POMPA 4 FORI ISO/R POST.(LATOB)



# 427MG

PTO POS. M. D. MERCEDES G56-6

### Kit di conversione

Pneumatico/Meccanico  
Meccanico/Pneumatico  
Com. elettrico

FISS PF 4F M12

205X0870000

### Kit flangia

Codice	Descrizione
--------	-------------

205F3230000	KIT FL SPICER 1300/DIN 10 FISS. M12
-------------	-------------------------------------

205F3300000	KIT FL SPICER 1120/DIN 00 FISS. M12
-------------	-------------------------------------

### Kit interruttore

Codice	Descrizione
--------	-------------

205E5660000	KIT INTERRUT. TDS
-------------	-------------------

205E5670000	KIT INTERRUT. MERIT
-------------	---------------------

### Kit elettrici

Codice	Descrizione
--------	-------------

205E4820000	KIT COLL. ELETTR. X INTER.SEGN
-------------	--------------------------------





# 427MG

PTO POS. M. D. MERCEDES G56-6

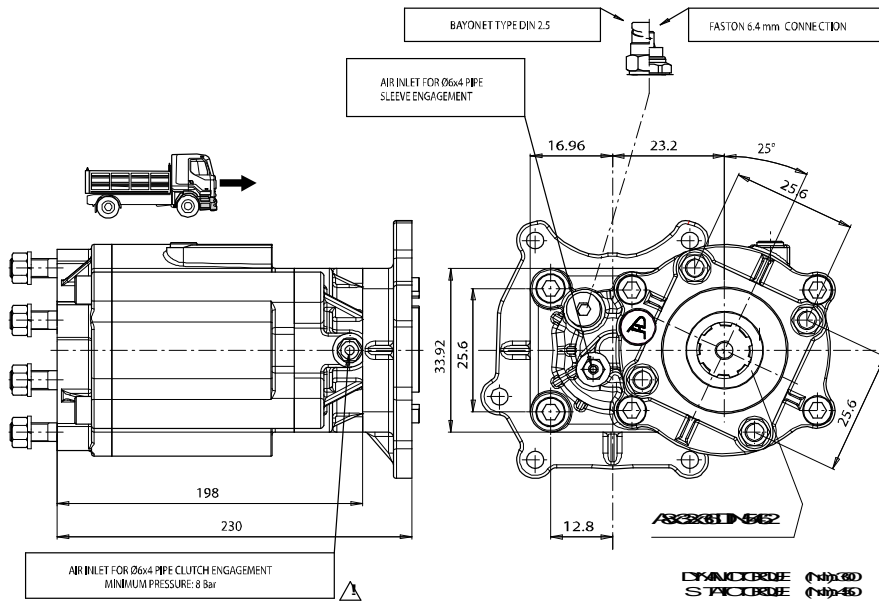
## ASSOCIAZIONI

Marca	Gamma	Modello	Rapporto 1° Marcia	Uscita	Applicazione
MERCEDES		G 56- 6	0,00	Posteriore	MA



# 427MG

PTO POS. M. D. MERCEDES G56-6

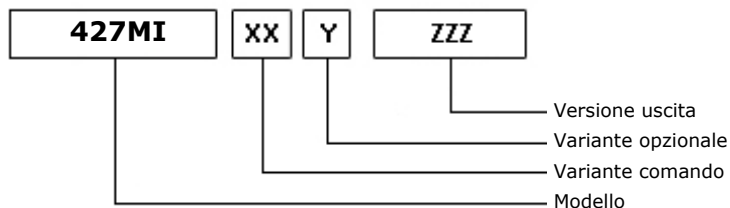
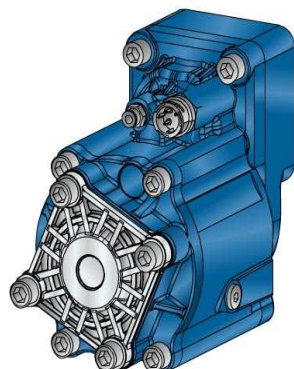




# 427MI

PTO POS. M. D. MERCEDES G60-G85

### ALLESTIMENTI POSSIBILI



18/09/2006

### DATI TECNICI

	<b>Uscita 1</b>	
<b>Coppia (NM)</b>	350	<b>Sostituisce</b>
<b>Rapp. int.</b>	1,80	<b>Sostituita da</b>
<b>N denti</b>	17	

### TIPO COMANDO PZB

<input checked="" type="checkbox"/> Pneumatico	Meccanico con telecomando a leva (TC)	Meccanico con telecomando PUSH-PULL
Comando elettrico KES 5	Comando a depressione	Predisposto comando elettrico solenoide
Comando idraulico	Sempre in presa	Predisposta per comando staccato

### VARIANTI DI COMANDO (XX)

Tipo	Codice	Descrizione
1	1	Com. pneum. M12x1,25 con racc.
1	2	Com.pneum.M12x1,25 senza racc.

### VARIANTI OPZIONALI (Y)

Codice	Descrizione	Kit Lubr.	Kit Interr.	Rinf.
0	Non presente			<input checked="" type="checkbox"/>
2	Con Kit di Lubrificazione			<input checked="" type="checkbox"/>
5	Con kit interrupt. Merit		205E5670000	<input checked="" type="checkbox"/>
6	Con kit interrupt. T.D.S.		205E5660000	<input checked="" type="checkbox"/>

### VERSIONI USCITA (ZZZ)

Codice	Descrizione
F12	FL SPICER1120 POST. (LATO B)
F22	FL SPICER1300 POST. (LATO B)
F32	FL DIN00 POST. (LATO B)
F62	FL DIN10 POST. (LATO B)
P62	POMPA 4 FORI ISO/R POST.(LATOB)



# 427MI

PTO POS. M. D. MERCEDES G60-G85

### Kit di conversione

Pneumatico/Meccanico  
Meccanico/Pneumatico  
Com. elettrico

FISS PF 4F M12

205X0870000

### Kit flangia

Codice	Descrizione
--------	-------------

205F3230000	KIT FL SPICER 1300/DIN 10 FISS. M12
-------------	-------------------------------------

205F3300000	KIT FL SPICER 1120/DIN 00 FISS. M12
-------------	-------------------------------------

### Kit interruttore

Codice	Descrizione
--------	-------------

205E5660000	KIT INTERRUT. TDS
-------------	-------------------

205E5670000	KIT INTERRUT. MERIT
-------------	---------------------

### Kit elettrici

Codice	Descrizione
--------	-------------

205E4820000	KIT COLL. ELETTR. X INTER.SEGN
-------------	--------------------------------



# 427MI

PTO POS. M. D. MERCEDES G60-G85

## ASSOCIAZIONI

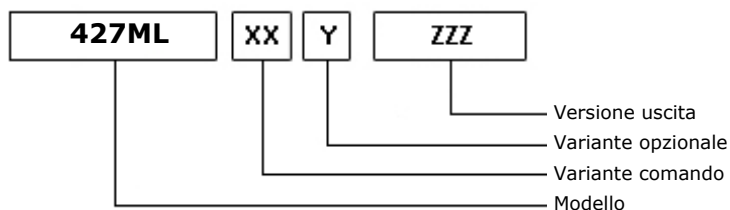
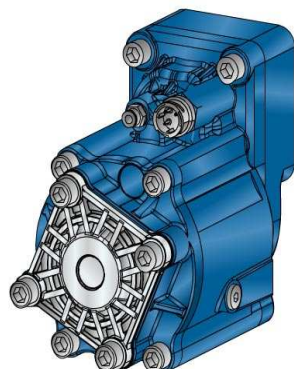
Marca	Gamma	Modello	Rapporto 1° Marcia	Uscita	Applicazione
MERCEDES		G 60 - 6	9,00	Posteriore	MB
MERCEDES		G 60 - 6	9,20	Posteriore	MB
MERCEDES		G 85 - 6	6,70	Posteriore	MB



# 427ML

PTO POS. M. D. MERCEDES G60-G85

## ALLESTIMENTI POSSIBILI



18/09/2006

## DATI TECNICI

	Uscita 1	
<b>Coppia (NM)</b>	400	<b>Sostituisce</b>
<b>Rapp. int.</b>	1,58	<b>Sostituita da</b>
<b>N denti</b>	17	

## TIPO COMANDO PZB

<input checked="" type="checkbox"/> Pneumatico	Meccanico con telecomando a leva (TC)	Meccanico con telecomando PUSH-PULL
Comando elettrico KES 5	Comando a depressione	Predisposto comando elettrico solenoide
Comando idraulico	Sempre in presa	Predisposta per comando staccato

## VARIANTI DI COMANDO (XX)

Tipo	Codice	Descrizione
1	1	Com. pneum. M12x1,25 con racc.
1	2	Com.pneum.M12x1,25 senza racc.

## VARIANTI OPZIONALI (Y)

Codice	Descrizione	Kit Lubr.	Kit Interr.	Rinf.
0	Non presente			<input checked="" type="checkbox"/>
2	Con Kit di Lubrificazione			<input checked="" type="checkbox"/>
5	Con kit interrupt. Merit		205E5670000	<input checked="" type="checkbox"/>
6	Con kit interrupt. T.D.S.		205E5660000	<input checked="" type="checkbox"/>

## VERSIONI USCITA (ZZZ)

Codice	Descrizione
F12	FL SPICER1120 POST. (LATO B)
F22	FL SPICER1300 POST. (LATO B)
F32	FL DIN00 POST. (LATO B)
F62	FL DIN10 POST. (LATO B)
P62	POMPA 4 FORI ISO/R POST.(LATOB)



# 427ML

PTO POS. M. D. MERCEDES G60-G85

### Kit di conversione

Pneumatico/Meccanico  
Meccanico/Pneumatico  
Com. elettrico

FISS PF 4F M12

205X0870000

### Kit flangia

Codice

Descrizione

205F3230000

KIT FL SPICER 1300/DIN 10 FISS. M12

205F3300000

KIT FL SPICER 1120/DIN 00 FISS. M12

### Kit interruttore

Codice

Descrizione

205E5660000

KIT INTERRUT. TDS

205E5670000

KIT INTERRUT. MERIT

### Kit elettrici

Codice

Descrizione

205E4820000

KIT COLL. ELETTR. X INTER.SEGN



# 427ML

PTO POS. M. D. MERCEDES G60-G85

## ASSOCIAZIONI

Marca	Gamma	Modello	Rapporto 1° Marcia	Uscita	Applicazione
MERCEDES		G 60 - 6	9,00	Posteriore	MB
MERCEDES		G 60 - 6	9,20	Posteriore	MB
MERCEDES		G 85 - 6	6,70	Posteriore	MB

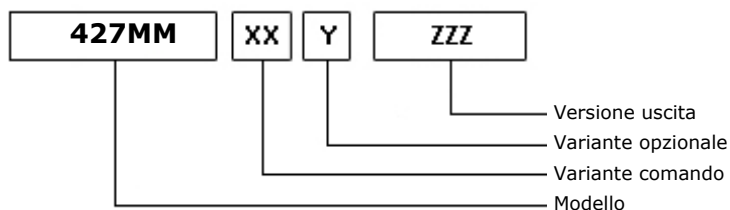
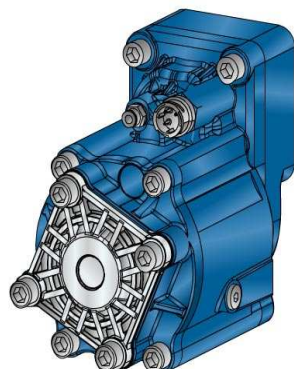




# 427MM

PTO POS. M. D. MERCEDES G60-G85

### ALLESTIMENTI POSSIBILI



18/09/2006

### DATI TECNICI

	<b>Uscita 1</b>	
<b>Coppia (NM)</b>	450	<b>Sostituisce</b>
<b>Rapp. int.</b>	1,33	<b>Sostituita da</b>
<b>N denti</b>	17	

### TIPO COMANDO PZB

<input checked="" type="checkbox"/> Pneumatico	Meccanico con telecomando a leva (TC)	Meccanico con telecomando PUSH-PULL
Comando elettrico KES 5	Comando a depressione	Predisposto comando elettrico solenoide
Comando idraulico	Sempre in presa	Predisposta per comando staccato

### VARIANTI DI COMANDO (XX)

Tipo	Codice	Descrizione
1	1	Com. pneum. M12x1,25 con racc.
1	2	Com.pneum.M12x1,25 senza racc.

### VARIANTI OPZIONALI (Y)

Codice	Descrizione	Kit Lubr.	Kit Interr.	Rinf.
0	Non presente			<input checked="" type="checkbox"/>
2	Con Kit di Lubrificazione			<input checked="" type="checkbox"/>
5	Con kit interrupt. Merit		205E5670000	<input checked="" type="checkbox"/>
6	Con kit interrupt. T.D.S.		205E5660000	<input checked="" type="checkbox"/>

### VERSIONI USCITA (ZZZ)

Codice	Descrizione
F12	FL SPICER1120 POST. (LATO B)
F22	FL SPICER1300 POST. (LATO B)
F32	FL DIN00 POST. (LATO B)
F62	FL DIN10 POST. (LATO B)
P62	POMPA 4 FORI ISO/R POST.(LATOB)



# 427MM

PTO POS. M. D. MERCEDES G60-G85

### Kit di conversione

Pneumatico/Meccanico  
Meccanico/Pneumatico  
Com. elettrico

FISS PF 4F M12

205X0870000

### Kit flangia

Codice

Descrizione

205F3230000

KIT FL SPICER 1300/DIN 10 FISS. M12

205F3300000

KIT FL SPICER 1120/DIN 00 FISS. M12

### Kit interruttore

Codice

Descrizione

205E5660000

KIT INTERRUT. TDS

205E5670000

KIT INTERRUT. MERIT

### Kit elettrici

Codice

Descrizione

205E4820000

KIT COLL. ELETTR. X INTER.SEGN



# 427MM

PTO POS. M. D. MERCEDES G60-G85

## ASSOCIAZIONI

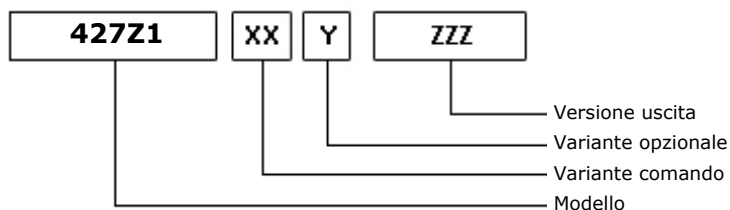
Marca	Gamma	Modello	Rapporto 1° Marcia	Uscita	Applicazione
MERCEDES		G 60 - 6	9,00	Posteriore	MB
MERCEDES		G 60 - 6	9,20	Posteriore	MB
MERCEDES		G 85 - 6	6,70	Posteriore	MB



# 427Z1

PTO POS. M. D. Z.F 6.80 - 16S221

### ALLESTIMENTI POSSIBILI



09/04/2008

### DATI TECNICI

	<b>Uscita 1</b>	
<b>Coppia (NM)</b>	350	<b>Sostituisce</b>
<b>Rapp. int.</b>	1,80	<b>Sostituita da</b>
<b>N denti</b>	12	

### TIPO COMANDO PZB

<input checked="" type="checkbox"/> Pneumatico	Meccanico con telecomando a leva (TC)	Meccanico con telecomando PUSH-PULL
Comando elettrico KES 5	Comando a depressione	Predisposto comando elettrico solenoide
Comando idraulico	<input checked="" type="checkbox"/> Sempre in presa	Predisposta per comando staccato

### VARIANTI DI COMANDO (XX)

Tipo	Codice	Descrizione
1	1	Com. pneum. M12x1,25 con racc.
1	2	Com.pneum.M12x1,25 senza racc.
8	1	Sempre in presa

### VARIANTI OPZIONALI (Y)

Codice	Descrizione	Kit Lubr.	Kit Interr.	Rinf.
0	Non presente			<input checked="" type="checkbox"/>
2	Con Kit di Lubrificazione			<input checked="" type="checkbox"/>
3	Con Kit di Lubrificazione	299L1540000		<input checked="" type="checkbox"/>
5	Con kit interrutt. Merit		205E5670000	<input checked="" type="checkbox"/>
6	Con kit interrutt. T.D.S.		205E5660000	<input checked="" type="checkbox"/>

### VERSIONI USCITA (ZZZ)

Codice	Descrizione
F12	FL SPICER1120 POST. (LATO B)
F22	FL SPICER1300 POST. (LATO B)
F32	FL DIN00 POST. (LATO B)
F62	FL DIN10 POST. (LATO B)
P62	POMPA 4 FORI ISO/R POST.(LATOB



# 427Z1

PTO POS. M. D. Z.F 6.80 - 16S221

### Kit di conversione

Pneumatico/Meccanico  
Meccanico/Pneumatico  
Com. elettrico

FISS PF 4F M12

205X0870000

### Kit flangia

Codice

Descrizione

205F3230000

KIT FL SPICER 1300/DIN 10 FISS. M12

205F3300000

KIT FL SPICER 1120/DIN 00 FISS. M12

### Kit Lubrificazione

Codice

Descrizione

299L1540000

KIT FL. TIPO SPICER SENZA FORI SU TRASM.

299L1550000

KIT FL 120 ISO 8667 X TRASM.PRINCIP SU P

### Kit interruttore

Codice

Descrizione

205E5660000

KIT INTERRUT. TDS

205E5670000

KIT INTERRUT. MERIT

### Kit elettrici

Codice

Descrizione

205E4820000

KIT COLL. ELETTR. X INTER.SEGN



# 427Z1

PTO POS. M. D. Z.F 6.80 - 16S221

## ASSOCIAZIONI

Marca	Gamma	Modello	Rapporto 1° Marcia	Uscita	Applicazione
SCANIA		GR 875	0,00	Posteriore Z 32	S4
SCANIA		GR 875	0,00	Posteriore Z 25	s1
SCANIA		GR 905	0,00	Posteriore Z 32	S2
SCANIA		GR 905	0,00	Posteriore Z 25	s1
SCANIA		GRS 895	0,00	Posteriore Z 32	S4
SCANIA		GRS 895	0,00	Posteriore Z 25	s1
SCANIA		GRS 905	0,00	Posteriore Z 32	S2
SCANIA		GRS 905	0,00	Posteriore Z 25	s1
SCANIA		GRSO 905	0,00	Posteriore Z 39	S3
SCANIA		GRSO 905	0,00	Posteriore Z 31	s1
VOLVO		AT 2412 C	0,00	Posteriore	VA
VOLVO		AT 2512 C	0,00	Posteriore	VA
VOLVO		AT 2514	0,00	Posteriore	VA
VOLVO		AT 2812 C	0,00	Posteriore	VA
VOLVO		ATO 2512 C	0,00	Posteriore	VA
VOLVO		ATO 3112 C	0,00	Posteriore	VA
VOLVO		SR 1400	0,00	Posteriore	VC
VOLVO		SR 1700	0,00	Posteriore	VC
VOLVO		SR 1700 + IT	0,00	Posteriore	VD
VOLVO		SR 1900	0,00	Posteriore	VC
VOLVO		SR 1900 + IT	0,00	Posteriore	VD
VOLVO		SR 2000	0,00	Posteriore	VC
VOLVO		SR 2400	0,00	Posteriore	VC
VOLVO		SR 70	0,00	Posteriore	VB
VOLVO		SR 71	0,00	Posteriore	VB
VOLVO		SRO 2400	0,00	Posteriore	VC
VOLVO		V 2214	0,00	Posteriore	VE
VOLVO		V 2412 AT	0,00	Posteriore	VA
VOLVO		V 2512 AT	0,00	Posteriore	VA
VOLVO		VT 1309	0,00	Posteriore	VE
VOLVO		VT 1414	0,00	Posteriore	VE
VOLVO		VT 1708 B	10,18	Posteriore	VE
VOLVO		VT 2009 B	0,00	Posteriore	VE
VOLVO		VT 2014	0,00	Posteriore	VE
VOLVO		VT 2014 + IT	0,00	Posteriore	VF
VOLVO		VT 2214 B	0,00	Posteriore	VE
VOLVO		VT 2214 B + IT	0,00	Posteriore	VF
VOLVO		VT 2412 B	0,00	Posteriore	VE
VOLVO		VT 2412 B+IT	0,00	Posteriore	VF
VOLVO		VT 2514 + IT	0,00	Posteriore	VF
VOLVO		VT 2514 B	0,00	Posteriore	VE
VOLVO		VT 2514 B + IT	0,00	Posteriore	VF
VOLVO		VT 2814 B	0,00	Posteriore	VE
VOLVO		VT 2814 B+IT	0,00	Posteriore	VF



# 427Z1

PTO POS. M. D. Z.F 6.80 - 16S221

## ASSOCIAZIONI

Marca	Gamma	Modello	Rapporto 1° Marcia	Uscita	Applicazione
VOLVO		VT 809	0,00	Posteriore	VE
VOLVO		VTO 2214 B	0,00	Posteriore	VE
VOLVO		VTO 2514 B	0,00	Posteriore	VE
VOLVO		ZTO1006	6,75	Posteriore	Z5
VOLVO		ZTO1109	9,48	Posteriore	Z8
Z.F.		16K130	10,14	Posteriore	ZA
Z.F.		16K130	11,46	Posteriore	ZA
Z.F.		16K130	13,68	Posteriore	ZA
Z.F.		16K130	13,85	Posteriore	ZA
Z.F.		16K130	14,29	Posteriore	ZC
Z.F.		16K130	17,28	Posteriore	ZC
Z.F.		16S109	11,86	Posteriore	Z9
Z.F.		16S109	13,30	Posteriore	Z6
Z.F.		16S109	13,31	Posteriore	Z8
Z.F.		16S109	13,41	Posteriore	Z8
Z.F.		16S109	13,42	Posteriore	Z6
Z.F.		16S109	13,53	Posteriore	Z9
Z.F.		16S109	13,43	Posteriore	Z8
Z.F.		16S112	11,46	Posteriore	ZA
Z.F.		16S112	13,68	Posteriore	ZA
Z.F.		16S112	13,85	Posteriore	ZA
Z.F.		16S112	17,28	Posteriore	ZC
Z.F.		16S130	10,14	Posteriore	ZC
Z.F.		16S130	11,46	Posteriore	ZC
Z.F.		16S130	13,68	Posteriore	ZC
Z.F.		16S130	13,85	Posteriore	ZC
Z.F.		16S130	14,29	Posteriore	ZC
Z.F.		16S130	17,28	Posteriore	ZC
Z.F.		16S150	13,80	Posteriore	ZA
Z.F.		16S150	16,47	Posteriore	ZA
Z.F.		16S150 IT	13,80	Posteriore	ZB
Z.F.		16S151 (OLD)	13,80	Posteriore	ZC
Z.F.		16S151 (OLD)	13,85	Posteriore	ZC
Z.F.		16S151 (OLD)	16,47	Posteriore	ZC
Z.F.		16S151 (OLD)	16,53	Posteriore	ZC
Z.F.		16S151 - 0,84	13,80	Posteriore	ZD
Z.F.		16S151 IT (OLD)	13,80	Posteriore	ZB
Z.F.		16S151 OD 0,84	11,54	Posteriore	ZD
Z.F.		16S151 OD 0,84	13,80	Posteriore	ZD
Z.F.		16S151 OD 0,84	13,86	Posteriore	ZD
Z.F.		16S151- 0,84 IT	13,80	Posteriore	ZG
Z.F.		16S151/1.00 D.D	13,80	Posteriore	ZD
Z.F.		16S151/1.00 D.D	13,74	Posteriore	ZD
Z.F.		16S151/1.00 D.D	16,41	Posteriore	ZD



# 427Z1

PTO POS. M. D. Z.F 6.80 - 16S221

## ASSOCIAZIONI

Marca	Gamma	Modello	Rapporto 1° Marcia	Uscita	Applicazione
Z.F.		16S151/1.00 D.D	16,47	Posteriore	ZD
Z.F.		16S151/1.0ITD.D	13,80	Posteriore	ZG
Z.F.		16S151/1.0ITD.D	16,41	Posteriore	ZG
Z.F.		16S151/1.0ITD.D	16,47	Posteriore	ZG
Z.F.		16S151OD0,84 IT	11,54	Posteriore	ZG
Z.F.		16S151OD0,84 IT	13,80	Posteriore	ZG
Z.F.		16S151OD0,84 IT	13,86	Posteriore	ZG
Z.F.		16S151OD0,84 IT	13,74	Posteriore	ZG
Z.F.		16S160	11,46	Posteriore	ZC
Z.F.		16S160	13,68	Posteriore	ZC
Z.F.		16S160	13,85	Posteriore	ZC
Z.F.		16S160	14,29	Posteriore	ZC
Z.F.		16S160	17,06	Posteriore	ZC
Z.F.		16S160	17,28	Posteriore	ZC
Z.F.		16S160 A	13,85	Posteriore	ZE
Z.F.		16S160 A	14,29	Posteriore	ZE
Z.F.		16S160 A	17,47	Posteriore	ZE
Z.F.		16S1620 TD 1.00	16,41	Posteriore	ZD
Z.F.		16S1621 TD 1.00	16,41	Posteriore	ZG
Z.F.		16S1650 OD-NEW	15,39	Posteriore	ZD
Z.F.		16S1650 OD-OLD	15,39	Posteriore	ZC
Z.F.		16S181	13,74	Posteriore	ZD
Z.F.		16S181 OD 0,84	11,54	Posteriore	ZD
Z.F.		16S181 OD 0,84	13,80	Posteriore	ZD
Z.F.		16S181 OD 0,84	13,86	Posteriore	ZD
Z.F.		16S181/1.00 D.D	13,80	Posteriore	ZD
Z.F.		16S181/1.00 D.D	16,41	Posteriore	ZD
Z.F.		16S181/1.00 D.D	16,47	Posteriore	ZD
Z.F.		16S181/1.00ITDD	13,80	Posteriore	ZG
Z.F.		16S181/1.00ITDD	16,41	Posteriore	ZG
Z.F.		16S181/1.00ITDD	16,47	Posteriore	ZG
Z.F.		16S181OD0,84 IT	11,54	Posteriore	ZG
Z.F.		16S181OD0,84 IT	13,80	Posteriore	ZG
Z.F.		16S181OD0,84 IT	13,86	Posteriore	ZG
Z.F.		16S1820 TO 0,84	13,80	Posteriore	ZD
Z.F.		16S1821 TO 0,84	13,80	Posteriore	ZG
Z.F.		16S190	11,46	Posteriore	ZC
Z.F.		16S190	13,68	Posteriore	ZC
Z.F.		16S190	17,06	Posteriore	ZC
Z.F.		16S190 A	11,74	Posteriore	ZE
Z.F.		16S190 A	17,47	Posteriore	ZE
Z.F.		16S1920 TD 1.00	16,41	Posteriore	ZD
Z.F.		16S1921 TD 1.00	16,41	Posteriore	ZG
Z.F.		16S2020 TD 1.00	16,41	Posteriore	ZD





# 427Z1

PTO POS. M. D. Z.F 6.80 - 16S221

## ASSOCIAZIONI

Marca	Gamma	Modello	Rapporto 1° Marcia	Uscita	Applicazione
Z.F.		16S220	13,80	Posteriore	ZC
Z.F.		16S220	13,68	Posteriore	ZC
Z.F.		16S220	16,47	Posteriore	ZC
Z.F.		16S220 A	14,14	Posteriore	ZE
Z.F.		16S220 IT	13,80	Posteriore	ZF
Z.F.		16S220 IT	16,47	Posteriore	ZF
Z.F.		16S221 (NEW)	13,74	Posteriore	ZD
Z.F.		16S221 (NEW)	16,47	Posteriore	ZD
Z.F.		16S221 (OLD)	13,80	Posteriore	ZC
Z.F.		16S221 (OLD)	13,85	Posteriore	ZC
Z.F.		16S221 (OLD)	16,47	Posteriore	ZC
Z.F.		16S221 (OLD)	16,53	Posteriore	ZC
Z.F.		16S221 - 0,84	13,80	Posteriore	ZD
Z.F.		16S221 IT (NEW)	16,47	Posteriore	ZG
Z.F.		16S221 IT (OLD)	13,80	Posteriore	ZF
Z.F.		16S221 IT (OLD)	16,47	Posteriore	ZF
Z.F.		16S221 OD 0,84	11,54	Posteriore	ZD
Z.F.		16S221 OD 0,84	13,80	Posteriore	ZD
Z.F.		16S221 OD 0,84	13,86	Posteriore	ZD
Z.F.		16S221 OD 0.84	13,74	Posteriore	ZD
Z.F.		16S221- 0,84 IT	13,80	Posteriore	ZG
Z.F.		16S221/1.00 D.D	13,80	Posteriore	ZD
Z.F.		16S221/1.00 D.D	16,41	Posteriore	ZD
Z.F.		16S221/1.0ITD.D	13,80	Posteriore	ZG
Z.F.		16S221/1.0ITD.D	16,41	Posteriore	ZG
Z.F.		16S221OD0,84 IT	11,54	Posteriore	ZG
Z.F.		16S221OD0,84 IT	13,80	Posteriore	ZG
Z.F.		16S221OD0,84 IT	13,86	Posteriore	ZG
Z.F.		16S221OD0.84 IT	13,74	Posteriore	ZG
Z.F.		16S2220 TD 1.00	16,41	Posteriore	ZD
Z.F.		16S2220 TO 0.84	13,80	Posteriore	ZD
Z.F.		16S2221 TD 1.00	16,41	Posteriore	ZG
Z.F.		16S2221 TO 0.84	13,80	Posteriore	ZG
Z.F.		16S2320 TD 1.00	16,41	Posteriore	ZD
Z.F.		16S2321 TD 1.00	16,41	Posteriore	ZG
Z.F.		16S251 OD 0,84	13,38	Posteriore	ZH
Z.F.		16S251 OD 0.84	11,54	Posteriore	ZH
Z.F.		16S251 OD 0.84	13,80	Posteriore	ZH
Z.F.		16S251 OD 0.84	13,74	Posteriore	ZH
Z.F.		16S251 OD 0.84	13,86	Posteriore	ZH
Z.F.		16S251OD0.84 IT	11,54	Posteriore	ZI
Z.F.		16S251OD0.84 IT	13,80	Posteriore	ZI
Z.F.		16S251OD0.84 IT	13,38	Posteriore	ZI
Z.F.		16S251OD0.84 IT	13,74	Posteriore	ZI



# 427Z1

PTO POS. M. D. Z.F 6.80 - 16S221

## ASSOCIAZIONI

Marca	Gamma	Modello	Rapporto 1° Marcia	Uscita	Applicazione
Z.F.		16S251OD0.84 IT	13,86	Posteriore	ZI
Z.F.		16S2520 TO 0.84	13,80	Posteriore	ZD
Z.F.		16S2521 TO 0.84	13,80	Posteriore	ZG
Z.F.		16S2720 TO 0.84	13,80	Posteriore	ZH
Z.F.		16S2721 TO 0.84	13,80	Posteriore	ZI
Z.F.		4-120 GP	8,05	Posteriore	Z1
Z.F.		4-120 GP	9,16	Posteriore	Z1
Z.F.		4-120 GP	10,91	Posteriore	Z1
Z.F.		4-120 GP+Z90	9,16	Posteriore	Z2
Z.F.		4-150 GP	9,09	Posteriore	Z3
Z.F.		4-90	3,79	Posteriore	Z4
Z.F.		4-90	4,17	Posteriore	Z4
Z.F.		5-110 GP	8,26	Posteriore	ZM
Z.F.		5-110 GP	9,72	Posteriore	ZM
Z.F.		5-110 GP	11,20	Posteriore	ZM
Z.F.		5-110 GP	13,10	Posteriore	ZM
Z.F.		5-110 GP+GV91	13,10	Posteriore	ZM
Z.F.		5-110 GPU	13,40	Posteriore	ZM
Z.F.		5-111 GP	13,04	Posteriore	ZM
Z.F.		5-111 GP+GV 91	13,04	Posteriore	ZM
Z.F.		5-150	4,20	Posteriore	Z4
Z.F.		5-50	5,30	Posteriore	Z4
Z.F.		5-50	5,50	Posteriore	Z4
Z.F.		5-50	6,20	Posteriore	Z4
Z.F.		5-50	6,61	Posteriore	Z4
Z.F.		5-50	8,02	Posteriore	Z4
Z.F.		5-50+GV80/5.3	6,61	Posteriore	Z4
Z.F.		5-50+GV80/6.20	8,02	Posteriore	Z4
Z.F.		5-90 GP	13,01	Posteriore	Z1
Z.F.		5-90 GPA	0,00	Posteriore	Z1
Z.F.		5-92 GP	13,01	Posteriore	Z1
Z.F.		5K91 GP	13,01	Posteriore	Z1
Z.F.		6 S 1000 TO	6,75	Posteriore	Z5
Z.F.		6 S 1200 TD	7,72	Posteriore	Z5
Z.F.		6 S 1200 TO	6,75	Posteriore	Z5
Z.F.		6 S 800 TO	6,58	Posteriore	Z5
Z.F.		6-65	6,70	Posteriore	Z4
Z.F.		6-65	6,37	Posteriore	Z4
Z.F.		6-65	7,40	Posteriore	Z4
Z.F.		6-65	7,52	Posteriore	Z4
Z.F.		6-65	9,00	Posteriore	Z4
Z.F.		6-65+GV70/7.67	0,00	Posteriore	Z4
Z.F.		6-65+GV80/6.7	7,97	Posteriore	Z4
Z.F.		6-65+GV80/6.7	9,00	Posteriore	Z4



# 427Z1

PTO POS. M. D. Z.F 6.80 - 16S221

## ASSOCIAZIONI

Marca	Gamma	Modello	Rapporto 1° Marcia	Uscita	Applicazione
Z.F.		6-65+GV80/7.52	9,00	Posteriore	Z4
Z.F.		6-66	6,78	Posteriore	Z5
Z.F.		6-66	7,36	Posteriore	Z5
Z.F.		6-66	9,06	Posteriore	Z5
Z.F.		6-66+GV66/6.37	9,06	Posteriore	Z5
Z.F.		6-66+GV66/7.51	9,06	Posteriore	Z5
Z.F.		6-70	6,80	Posteriore	Z4
Z.F.		6-70	7,36	Posteriore	Z4
Z.F.		6-70	7,92	Posteriore	Z4
Z.F.		6-70	9,03	Posteriore	Z4
Z.F.		6-70	9,59	Posteriore	Z4
Z.F.		6-70+GV70/5.71	6,80	Posteriore	Z4
Z.F.		6-75+GV80/7.52	6,70	Posteriore	Z4
Z.F.		6-80	5,66	Posteriore	Z4
Z.F.		6-80	6,10	Posteriore	Z4
Z.F.		6-80	6,70	Posteriore	Z4
Z.F.		6-80	6,90	Posteriore	Z4
Z.F.		6-80	7,90	Posteriore	Z4
Z.F.		6-80	7,35	Posteriore	Z4
Z.F.		6-80	7,41	Posteriore	Z4
Z.F.		6-80	7,53	Posteriore	Z4
Z.F.		6-80	7,67	Posteriore	Z4
Z.F.		6-80	9,00	Posteriore	Z4
Z.F.		6-80+GV80/5.3	6,70	Posteriore	Z4
Z.F.		6-80+GV80/5.3	9,00	Posteriore	Z4
Z.F.		6-80+GV80/6.7	7,67	Posteriore	Z4
Z.F.		6-80+GV80/7.48	9,00	Posteriore	Z4
Z.F.		6-80+GV80/7.52	5,66	Posteriore	Z4
Z.F.		6-80+GV80/7.52	9,00	Posteriore	Z4
Z.F.		6-90	5,67	Posteriore	Z5
Z.F.		6-90	5,74	Posteriore	Z5
Z.F.		6-90	6,37	Posteriore	Z5
Z.F.		6-90	6,98	Posteriore	Z5
Z.F.		6-90	7,03	Posteriore	Z5
Z.F.		6-90	7,40	Posteriore	Z5
Z.F.		6-90	8,68	Posteriore	Z5
Z.F.		6-90	9,01	Posteriore	Z5
Z.F.		6-90+GV90/5.67	7,03	Posteriore	Z5
Z.F.		6-90+GV90/5.74	7,03	Posteriore	Z5
Z.F.		6-90+GV90/7.40	9,01	Posteriore	Z5
Z.F.		8 S 109	11,35	Posteriore	Z6
Z.F.		8 S 151	13,79	Posteriore	ZD
Z.F.		9S 1110 TO	9,48	Posteriore	Z8
Z.F.		9S 1310 TO	9,48	Posteriore	Z8



# 427Z1

PTO POS. M. D. Z.F 6.80 - 16S221

## ASSOCIAZIONI

Marca	Gamma	Modello	Rapporto 1° Marcia	Uscita	Applicazione
Z.F.		9S109	10,24	Posteriore	Z9
Z.F.		9S109	12,91	Posteriore	Z8
Z.F.		9S109	12,92	Posteriore	Z6
Z.F.		9S75	9,56	Posteriore	Z7
Z.F.		9S75	13,16	Posteriore	Z7
Z.F.		DA N --051111	0,00	Posteriore	ZD
Z.F.		FINO N --051011	0,00	Posteriore	ZC
Z.F.		S6-80	5,03	Posteriore	Z4
Z.F.	AS TRONIC MID	12AS1010TD	12,79	Posteriore	ZN
Z.F.	AS TRONIC MID	12AS1010TO	10,33	Posteriore	ZN
Z.F.	AS TRONIC MID	12AS1210TO	10,37	Posteriore	ZN
Z.F.	AS TRONIC MID	12AS1420TD	12,79	Posteriore	Z0
Z.F.	AS TRONIC MID	12AS1420TO	10,33	Posteriore	Z0
Z.F.	AS TRONIC MID	12AS1620TO	10,33	Posteriore	Z0
Z.F.	AS-TRONIC	12AS1630 TD 1,0	15,86	Posteriore	ZL
Z.F.	AS-TRONIC	12AS1631 TD 1,0	15,86	Posteriore	ZL
Z.F.	AS-TRONIC	12AS1800	14,88	Posteriore	ZL
Z.F.	AS-TRONIC	12AS1800-IT	14,88	Posteriore	ZL
Z.F.	AS-TRONIC	12AS1930 TD 1,0	15,86	Posteriore	ZL
Z.F.	AS-TRONIC	12AS1930TO 0,78	12,33	Posteriore	ZL
Z.F.	AS-TRONIC	12AS1931 TD 1,0	15,86	Posteriore	ZL
Z.F.	AS-TRONIC	12AS1931TO 0,78	12,33	Posteriore	ZL
Z.F.	AS-TRONIC	12AS2130TO 0,78	12,33	Posteriore	ZL
Z.F.	AS-TRONIC	12AS2131 TD	15,86	Posteriore	ZL
Z.F.	AS-TRONIC	12AS2131TO 0,78	12,33	Posteriore	ZL
Z.F.	AS-TRONIC	12AS2140 TD 1,0	15,86	Posteriore	ZL
Z.F.	AS-TRONIC	12AS2141 TD 1,0	15,86	Posteriore	ZL
Z.F.	AS-TRONIC	12AS2301 0,78	12,33	Posteriore	ZL
Z.F.	AS-TRONIC	12AS2301 0,78IT	12,33	Posteriore	ZL
Z.F.	AS-TRONIC	12AS2301 1,0	15,86	Posteriore	ZL
Z.F.	AS-TRONIC	12AS2301 1,0-IT	15,86	Posteriore	ZL
Z.F.	AS-TRONIC	12AS2301 TD 1,0	11,41	Posteriore	ZL
Z.F.	AS-TRONIC	12AS2330 TD 1,0	15,86	Posteriore	ZL
Z.F.	AS-TRONIC	12AS2330TO 0,78	12,33	Posteriore	ZL
Z.F.	AS-TRONIC	12AS2331TO 0,78	12,33	Posteriore	ZL
Z.F.	AS-TRONIC	12AS2340 TD 1,0	15,86	Posteriore	ZL
Z.F.	AS-TRONIC	12AS2341 TD 1,0	15,86	Posteriore	ZL
Z.F.	AS-TRONIC	12AS2540 TD 1,0	15,86	Posteriore	ZL
Z.F.	AS-TRONIC	12AS2541 TD 1,0	15,86	Posteriore	ZL
Z.F.	AS-TRONIC	12AS3001 OD	0,00	Posteriore	ZL
Z.F.	AS-TRONIC	16AS2200	15,89	Posteriore	ZL
Z.F.	AS-TRONIC	16AS2200-IT	15,89	Posteriore	ZL
Z.F.	AS-TRONIC	16AS2230 TD 1,0	17,03	Posteriore	ZL
Z.F.	AS-TRONIC	16AS2231 TD 1,0	17,03	Posteriore	ZL



# 427Z1

PTO POS. M. D. Z.F 6.80 - 16S221

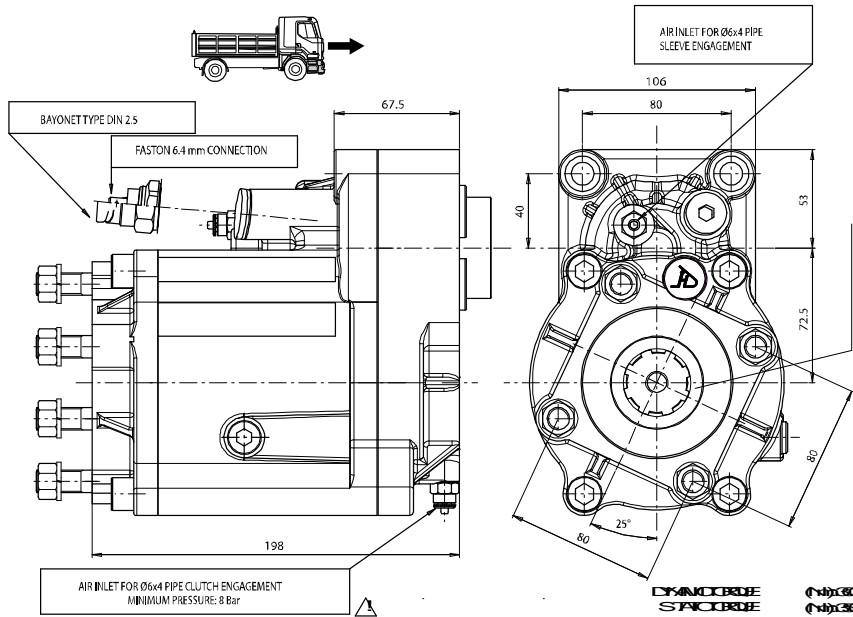
## ASSOCIAZIONI

Marca	Gamma	Modello	Rapporto 1° Marcia	Uscita	Applicazione
Z.F.	AS-TRONIC	16AS2601 0,83	14,12	Posteriore	ZL
Z.F.	AS-TRONIC	16AS2601 0,83IT	14,12	Posteriore	ZL
Z.F.	AS-TRONIC	16AS2601 1,0	17,03	Posteriore	ZL
Z.F.	AS-TRONIC	16AS2601 1,0-IT	17,03	Posteriore	ZL
Z.F.	AS-TRONIC	16AS2630TO 0,83	14,12	Posteriore	ZL
Z.F.	AS-TRONIC	16AS2631TO 0,83	14,12	Posteriore	ZL
Z.F.	INTARDER	DA N --051111	0,00	Posteriore	ZG
Z.F.	INTARDER	FINO N --051011	0,00	Posteriore	ZB



# 427Z1

PTO POS. M. D. Z.F 6.80 - 16S221

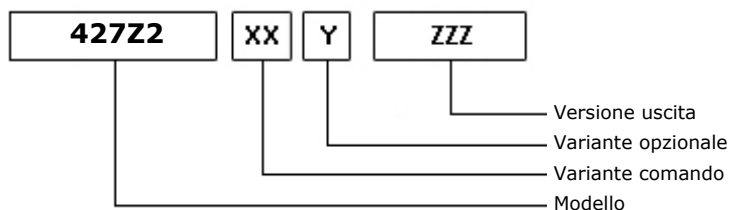




# 427Z2

PTO POS. M. D. Z.F 6.80 - 16S221

### ALLESTIMENTI POSSIBILI



09/04/2008

### DATI TECNICI

	<b>Uscita 1</b>	
<b>Coppia (NM)</b>	400	<b>Sostituisce</b>
<b>Rapp. int.</b>	1,58	<b>Sostituita da</b>
<b>N denti</b>	12	

### TIPO COMANDO PZB

<input checked="" type="checkbox"/> Pneumatico	Meccanico con telecomando a leva (TC)	Meccanico con telecomando PUSH-PULL
Comando elettrico KES 5	Comando a depressione	Predisposto comando elettrico solenoide
Comando idraulico	<input checked="" type="checkbox"/> Sempre in presa	Predisposta per comando staccato

### VARIANTI DI COMANDO (XX)

Tipo	Codice	Descrizione
1	1	Com. pneum. M12x1,25 con racc.
1	2	Com.pneum.M12x1,25 senza racc.
8	1	Sempre in presa

### VARIANTI OPZIONALI (Y)

Codice	Descrizione	Kit Lubr.	Kit Interr.	Rinf.
0	Non presente			<input checked="" type="checkbox"/>
2	Con Kit di Lubrificazione			<input checked="" type="checkbox"/>
3	Con Kit di Lubrificazione	299L1540000		<input checked="" type="checkbox"/>
5	Con kit interrutt. Merit		205E5670000	<input checked="" type="checkbox"/>
6	Con kit interrutt. T.D.S.		205E5660000	<input checked="" type="checkbox"/>

### VERSIONI USCITA (ZZZ)

Codice	Descrizione
F12	FL SPICER1120 POST. (LATO B)
F22	FL SPICER1300 POST. (LATO B)
F32	FL DIN00 POST. (LATO B)
F62	FL DIN10 POST. (LATO B)
P62	POMPA 4 FORI ISO/R POST.(LATOB



# 427Z2

PTO POS. M. D. Z.F 6.80 - 16S221

### Kit di conversione

Pneumatico/Meccanico  
Meccanico/Pneumatico  
Com. elettrico

FISS PF 4F M12

205X0870000

### Kit flangia

Codice

Descrizione

205F3230000

KIT FL SPICER 1300/DIN 10 FISS. M12

205F3300000

KIT FL SPICER 1120/DIN 00 FISS. M12

### Kit Lubrificazione

Codice

Descrizione

299L1540000

KIT FL. TIPO SPICER SENZA FORI SU TRASM.

299L1550000

KIT FL 120 ISO 8667 X TRASM.PRINCIP SU P

### Kit interruttore

Codice

Descrizione

205E5660000

KIT INTERRUT. TDS

205E5670000

KIT INTERRUT. MERIT

### Kit elettrici

Codice

Descrizione

205E4820000

KIT COLL. ELETTR. X INTER.SEGN





# 427Z2

PTO POS. M. D. Z.F 6.80 - 16S221

## ASSOCIAZIONI

Marca	Gamma	Modello	Rapporto 1° Marcia	Uscita	Applicazione
SCANIA		GR 875	0,00	Posteriore Z 32	S4
SCANIA		GR 875	0,00	Posteriore Z 25	s1
SCANIA		GR 905	0,00	Posteriore Z 32	S2
SCANIA		GR 905	0,00	Posteriore Z 25	s1
SCANIA		GRS 895	0,00	Posteriore Z 32	S4
SCANIA		GRS 895	0,00	Posteriore Z 25	s1
SCANIA		GRS 905	0,00	Posteriore Z 32	S2
SCANIA		GRS 905	0,00	Posteriore Z 25	s1
SCANIA		GRSO 905	0,00	Posteriore Z 39	S3
SCANIA		GRSO 905	0,00	Posteriore Z 31	s1
VOLVO		AT 2412 C	0,00	Posteriore	VA
VOLVO		AT 2512 C	0,00	Posteriore	VA
VOLVO		AT 2514	0,00	Posteriore	VA
VOLVO		AT 2812 C	0,00	Posteriore	VA
VOLVO		ATO 2512 C	0,00	Posteriore	VA
VOLVO		ATO 3112 C	0,00	Posteriore	VA
VOLVO		SR 1400	0,00	Posteriore	VC
VOLVO		SR 1700	0,00	Posteriore	VC
VOLVO		SR 1700 + IT	0,00	Posteriore	VD
VOLVO		SR 1900	0,00	Posteriore	VC
VOLVO		SR 1900 + IT	0,00	Posteriore	VD
VOLVO		SR 2000	0,00	Posteriore	VC
VOLVO		SR 2400	0,00	Posteriore	VC
VOLVO		SR 70	0,00	Posteriore	VB
VOLVO		SR 71	0,00	Posteriore	VB
VOLVO		SRO 2400	0,00	Posteriore	VC
VOLVO		V 2214	0,00	Posteriore	VE
VOLVO		V 2412 AT	0,00	Posteriore	VA
VOLVO		V 2512 AT	0,00	Posteriore	VA
VOLVO		VT 1309	0,00	Posteriore	VE
VOLVO		VT 1414	0,00	Posteriore	VE
VOLVO		VT 1708 B	10,18	Posteriore	VE
VOLVO		VT 2009 B	0,00	Posteriore	VE
VOLVO		VT 2014	0,00	Posteriore	VE
VOLVO		VT 2014 + IT	0,00	Posteriore	VF
VOLVO		VT 2214 B	0,00	Posteriore	VE
VOLVO		VT 2214 B + IT	0,00	Posteriore	VF
VOLVO		VT 2412 B	0,00	Posteriore	VE
VOLVO		VT 2412 B+IT	0,00	Posteriore	VF
VOLVO		VT 2514 + IT	0,00	Posteriore	VF
VOLVO		VT 2514 B	0,00	Posteriore	VE
VOLVO		VT 2514 B + IT	0,00	Posteriore	VF
VOLVO		VT 2814 B	0,00	Posteriore	VE
VOLVO		VT 2814 B+IT	0,00	Posteriore	VF



# 427Z2

PTO POS. M. D. Z.F 6.80 - 16S221

## ASSOCIAZIONI

Marca	Gamma	Modello	Rapporto 1° Marcia	Uscita	Applicazione
VOLVO		VT 809	0,00	Posteriore	VE
VOLVO		VTO 2214 B	0,00	Posteriore	VE
VOLVO		VTO 2514 B	0,00	Posteriore	VE
VOLVO		ZTO1006	6,75	Posteriore	Z5
VOLVO		ZTO1109	9,48	Posteriore	Z8
Z.F.		16K130	10,14	Posteriore	ZA
Z.F.		16K130	11,46	Posteriore	ZA
Z.F.		16K130	13,68	Posteriore	ZA
Z.F.		16K130	13,85	Posteriore	ZA
Z.F.		16K130	14,29	Posteriore	ZC
Z.F.		16K130	17,28	Posteriore	ZC
Z.F.		16S109	11,86	Posteriore	Z9
Z.F.		16S109	13,30	Posteriore	Z6
Z.F.		16S109	13,31	Posteriore	Z8
Z.F.		16S109	13,41	Posteriore	Z8
Z.F.		16S109	13,42	Posteriore	Z6
Z.F.		16S109	13,53	Posteriore	Z9
Z.F.		16S109	13,43	Posteriore	Z8
Z.F.		16S112	11,46	Posteriore	ZA
Z.F.		16S112	13,68	Posteriore	ZA
Z.F.		16S112	13,85	Posteriore	ZA
Z.F.		16S112	17,28	Posteriore	ZC
Z.F.		16S130	10,14	Posteriore	ZC
Z.F.		16S130	11,46	Posteriore	ZC
Z.F.		16S130	13,68	Posteriore	ZC
Z.F.		16S130	13,85	Posteriore	ZC
Z.F.		16S130	14,29	Posteriore	ZC
Z.F.		16S130	17,28	Posteriore	ZC
Z.F.		16S150	13,80	Posteriore	ZA
Z.F.		16S150	16,47	Posteriore	ZA
Z.F.		16S150 IT	13,80	Posteriore	ZB
Z.F.		16S151 (OLD)	13,80	Posteriore	ZC
Z.F.		16S151 (OLD)	13,85	Posteriore	ZC
Z.F.		16S151 (OLD)	16,47	Posteriore	ZC
Z.F.		16S151 (OLD)	16,53	Posteriore	ZC
Z.F.		16S151 - 0,84	13,80	Posteriore	ZD
Z.F.		16S151 IT (OLD)	13,80	Posteriore	ZB
Z.F.		16S151 OD 0,84	11,54	Posteriore	ZD
Z.F.		16S151 OD 0,84	13,80	Posteriore	ZD
Z.F.		16S151 OD 0,84	13,86	Posteriore	ZD
Z.F.		16S151- 0,84 IT	13,80	Posteriore	ZG
Z.F.		16S151/1.00 D.D	13,80	Posteriore	ZD
Z.F.		16S151/1.00 D.D	13,74	Posteriore	ZD
Z.F.		16S151/1.00 D.D	16,41	Posteriore	ZD



# 427Z2

PTO POS. M. D. Z.F 6.80 - 16S221

## ASSOCIAZIONI

Marca	Gamma	Modello	Rapporto 1° Marcia	Uscita	Applicazione
Z.F.		16S151/1.00 D.D	16,47	Posteriore	ZD
Z.F.		16S151/1.0ITD.D	13,80	Posteriore	ZG
Z.F.		16S151/1.0ITD.D	16,41	Posteriore	ZG
Z.F.		16S151/1.0ITD.D	16,47	Posteriore	ZG
Z.F.		16S151OD0,84 IT	11,54	Posteriore	ZG
Z.F.		16S151OD0,84 IT	13,80	Posteriore	ZG
Z.F.		16S151OD0,84 IT	13,86	Posteriore	ZG
Z.F.		16S151OD0,84 IT	13,74	Posteriore	ZG
Z.F.		16S160	11,46	Posteriore	ZC
Z.F.		16S160	13,68	Posteriore	ZC
Z.F.		16S160	13,85	Posteriore	ZC
Z.F.		16S160	14,29	Posteriore	ZC
Z.F.		16S160	17,06	Posteriore	ZC
Z.F.		16S160	17,28	Posteriore	ZC
Z.F.		16S160 A	13,85	Posteriore	ZE
Z.F.		16S160 A	14,29	Posteriore	ZE
Z.F.		16S160 A	17,47	Posteriore	ZE
Z.F.		16S1620 TD 1.00	16,41	Posteriore	ZD
Z.F.		16S1621 TD 1.00	16,41	Posteriore	ZG
Z.F.		16S1650 OD-NEW	15,39	Posteriore	ZD
Z.F.		16S1650 OD-OLD	15,39	Posteriore	ZC
Z.F.		16S181	13,74	Posteriore	ZD
Z.F.		16S181 OD 0,84	11,54	Posteriore	ZD
Z.F.		16S181 OD 0,84	13,80	Posteriore	ZD
Z.F.		16S181 OD 0,84	13,86	Posteriore	ZD
Z.F.		16S181/1.00 D.D	13,80	Posteriore	ZD
Z.F.		16S181/1.00 D.D	16,41	Posteriore	ZD
Z.F.		16S181/1.00 D.D	16,47	Posteriore	ZD
Z.F.		16S181/1.00ITDD	13,80	Posteriore	ZG
Z.F.		16S181/1.00ITDD	16,41	Posteriore	ZG
Z.F.		16S181/1.00ITDD	16,47	Posteriore	ZG
Z.F.		16S181OD0,84 IT	11,54	Posteriore	ZG
Z.F.		16S181OD0,84 IT	13,80	Posteriore	ZG
Z.F.		16S181OD0,84 IT	13,86	Posteriore	ZG
Z.F.		16S1820 TO 0,84	13,80	Posteriore	ZD
Z.F.		16S1821 TO 0,84	13,80	Posteriore	ZG
Z.F.		16S190	11,46	Posteriore	ZC
Z.F.		16S190	13,68	Posteriore	ZC
Z.F.		16S190	17,06	Posteriore	ZC
Z.F.		16S190 A	11,74	Posteriore	ZE
Z.F.		16S190 A	17,47	Posteriore	ZE
Z.F.		16S1920 TD 1.00	16,41	Posteriore	ZD
Z.F.		16S1921 TD 1.00	16,41	Posteriore	ZG
Z.F.		16S2020 TD 1.00	16,41	Posteriore	ZD



# 427Z2

PTO POS. M. D. Z.F 6.80 - 16S221

## ASSOCIAZIONI

Marca	Gamma	Modello	Rapporto 1° Marcia	Uscita	Applicazione
Z.F.		16S220	13,80	Posteriore	ZC
Z.F.		16S220	13,68	Posteriore	ZC
Z.F.		16S220	16,47	Posteriore	ZC
Z.F.		16S220 A	14,14	Posteriore	ZE
Z.F.		16S220 IT	13,80	Posteriore	ZF
Z.F.		16S220 IT	16,47	Posteriore	ZF
Z.F.		16S221 (NEW)	13,74	Posteriore	ZD
Z.F.		16S221 (NEW)	16,47	Posteriore	ZD
Z.F.		16S221 (OLD)	13,80	Posteriore	ZC
Z.F.		16S221 (OLD)	13,85	Posteriore	ZC
Z.F.		16S221 (OLD)	16,47	Posteriore	ZC
Z.F.		16S221 (OLD)	16,53	Posteriore	ZC
Z.F.		16S221 - 0,84	13,80	Posteriore	ZD
Z.F.		16S221 IT (NEW)	16,47	Posteriore	ZG
Z.F.		16S221 IT (OLD)	13,80	Posteriore	ZF
Z.F.		16S221 IT (OLD)	16,47	Posteriore	ZF
Z.F.		16S221 OD 0,84	11,54	Posteriore	ZD
Z.F.		16S221 OD 0,84	13,80	Posteriore	ZD
Z.F.		16S221 OD 0,84	13,86	Posteriore	ZD
Z.F.		16S221 OD 0.84	13,74	Posteriore	ZD
Z.F.		16S221- 0,84 IT	13,80	Posteriore	ZG
Z.F.		16S221/1.00 D.D	13,80	Posteriore	ZD
Z.F.		16S221/1.00 D.D	16,41	Posteriore	ZD
Z.F.		16S221/1.0ITD.D	13,80	Posteriore	ZG
Z.F.		16S221/1.0ITD.D	16,41	Posteriore	ZG
Z.F.		16S221OD0,84 IT	11,54	Posteriore	ZG
Z.F.		16S221OD0,84 IT	13,80	Posteriore	ZG
Z.F.		16S221OD0,84 IT	13,86	Posteriore	ZG
Z.F.		16S221OD0.84 IT	13,74	Posteriore	ZG
Z.F.		16S2220 TD 1.00	16,41	Posteriore	ZD
Z.F.		16S2220 TO 0.84	13,80	Posteriore	ZD
Z.F.		16S2221 TD 1.00	16,41	Posteriore	ZG
Z.F.		16S2221 TO 0.84	13,80	Posteriore	ZG
Z.F.		16S2320 TD 1.00	16,41	Posteriore	ZD
Z.F.		16S2321 TD 1.00	16,41	Posteriore	ZG
Z.F.		16S251 OD 0,84	13,38	Posteriore	ZH
Z.F.		16S251 OD 0.84	11,54	Posteriore	ZH
Z.F.		16S251 OD 0.84	13,80	Posteriore	ZH
Z.F.		16S251 OD 0.84	13,74	Posteriore	ZH
Z.F.		16S251 OD 0.84	13,86	Posteriore	ZH
Z.F.		16S251OD0.84 IT	11,54	Posteriore	ZI
Z.F.		16S251OD0.84 IT	13,80	Posteriore	ZI
Z.F.		16S251OD0.84 IT	13,38	Posteriore	ZI
Z.F.		16S251OD0.84 IT	13,74	Posteriore	ZI



# 427Z2

PTO POS. M. D. Z.F 6.80 - 16S221

## ASSOCIAZIONI

Marca	Gamma	Modello	Rapporto 1° Marcia	Uscita	Applicazione
Z.F.		16S251OD0.84 IT	13,86	Posteriore	ZI
Z.F.		16S2520 TO 0.84	13,80	Posteriore	ZD
Z.F.		16S2521 TO 0.84	13,80	Posteriore	ZG
Z.F.		16S2720 TO 0.84	13,80	Posteriore	ZH
Z.F.		16S2721 TO 0.84	13,80	Posteriore	ZI
Z.F.		4-120 GP	8,05	Posteriore	Z1
Z.F.		4-120 GP	9,16	Posteriore	Z1
Z.F.		4-120 GP	10,91	Posteriore	Z1
Z.F.		4-120 GP+Z90	9,16	Posteriore	Z2
Z.F.		4-150 GP	9,09	Posteriore	Z3
Z.F.		4-90	3,79	Posteriore	Z4
Z.F.		4-90	4,17	Posteriore	Z4
Z.F.		5-110 GP	8,26	Posteriore	ZM
Z.F.		5-110 GP	9,72	Posteriore	ZM
Z.F.		5-110 GP	11,20	Posteriore	ZM
Z.F.		5-110 GP	13,10	Posteriore	ZM
Z.F.		5-110 GP+GV91	13,10	Posteriore	ZM
Z.F.		5-110 GPU	13,40	Posteriore	ZM
Z.F.		5-111 GP	13,04	Posteriore	ZM
Z.F.		5-111 GP+GV 91	13,04	Posteriore	ZM
Z.F.		5-150	4,20	Posteriore	Z4
Z.F.		5-50	5,30	Posteriore	Z4
Z.F.		5-50	5,50	Posteriore	Z4
Z.F.		5-50	6,20	Posteriore	Z4
Z.F.		5-50	6,61	Posteriore	Z4
Z.F.		5-50	8,02	Posteriore	Z4
Z.F.		5-50+GV80/5.3	6,61	Posteriore	Z4
Z.F.		5-50+GV80/6.20	8,02	Posteriore	Z4
Z.F.		5-90 GP	13,01	Posteriore	Z1
Z.F.		5-90 GPA	0,00	Posteriore	Z1
Z.F.		5-92 GP	13,01	Posteriore	Z1
Z.F.		5K91 GP	13,01	Posteriore	Z1
Z.F.		6 S 1000 TO	6,75	Posteriore	Z5
Z.F.		6 S 1200 TD	7,72	Posteriore	Z5
Z.F.		6 S 1200 TO	6,75	Posteriore	Z5
Z.F.		6 S 800 TO	6,58	Posteriore	Z5
Z.F.		6-65	6,70	Posteriore	Z4
Z.F.		6-65	6,37	Posteriore	Z4
Z.F.		6-65	7,40	Posteriore	Z4
Z.F.		6-65	7,52	Posteriore	Z4
Z.F.		6-65	9,00	Posteriore	Z4
Z.F.		6-65+GV70/7.67	0,00	Posteriore	Z4
Z.F.		6-65+GV80/6.7	7,97	Posteriore	Z4
Z.F.		6-65+GV80/6.7	9,00	Posteriore	Z4



# 427Z2

PTO POS. M. D. Z.F 6.80 - 16S221

## ASSOCIAZIONI

Marca	Gamma	Modello	Rapporto 1° Marcia	Uscita	Applicazione
Z.F.		6-65+GV80/7.52	9,00	Posteriore	Z4
Z.F.		6-66	6,78	Posteriore	Z5
Z.F.		6-66	7,36	Posteriore	Z5
Z.F.		6-66	9,06	Posteriore	Z5
Z.F.		6-66+GV66/6.37	9,06	Posteriore	Z5
Z.F.		6-66+GV66/7.51	9,06	Posteriore	Z5
Z.F.		6-70	6,80	Posteriore	Z4
Z.F.		6-70	7,36	Posteriore	Z4
Z.F.		6-70	7,92	Posteriore	Z4
Z.F.		6-70	9,03	Posteriore	Z4
Z.F.		6-70	9,59	Posteriore	Z4
Z.F.		6-70+GV70/5.71	6,80	Posteriore	Z4
Z.F.		6-75+GV80/7.52	6,70	Posteriore	Z4
Z.F.		6-80	5,66	Posteriore	Z4
Z.F.		6-80	6,10	Posteriore	Z4
Z.F.		6-80	6,70	Posteriore	Z4
Z.F.		6-80	6,90	Posteriore	Z4
Z.F.		6-80	7,90	Posteriore	Z4
Z.F.		6-80	7,35	Posteriore	Z4
Z.F.		6-80	7,41	Posteriore	Z4
Z.F.		6-80	7,53	Posteriore	Z4
Z.F.		6-80	7,67	Posteriore	Z4
Z.F.		6-80	9,00	Posteriore	Z4
Z.F.		6-80+GV80/5.3	6,70	Posteriore	Z4
Z.F.		6-80+GV80/5.3	9,00	Posteriore	Z4
Z.F.		6-80+GV80/6.7	7,67	Posteriore	Z4
Z.F.		6-80+GV80/7.48	9,00	Posteriore	Z4
Z.F.		6-80+GV80/7.52	5,66	Posteriore	Z4
Z.F.		6-80+GV80/7.52	9,00	Posteriore	Z4
Z.F.		6-90	5,67	Posteriore	Z5
Z.F.		6-90	5,74	Posteriore	Z5
Z.F.		6-90	6,37	Posteriore	Z5
Z.F.		6-90	7,03	Posteriore	Z5
Z.F.		6-90	7,40	Posteriore	Z5
Z.F.		6-90	8,68	Posteriore	Z5
Z.F.		6-90	9,01	Posteriore	Z5
Z.F.		6-90+GV90/5.67	7,03	Posteriore	Z5
Z.F.		6-90+GV90/5.74	7,03	Posteriore	Z5
Z.F.		6-90+GV90/7.40	9,01	Posteriore	Z5
Z.F.		8 S 109	11,35	Posteriore	Z6
Z.F.		8 S 151	13,79	Posteriore	ZD
Z.F.		9S 1110 TO	9,48	Posteriore	Z8
Z.F.		9S 1310 TO	9,48	Posteriore	Z8
Z.F.		9S109	10,24	Posteriore	Z9



# 427Z2

PTO POS. M. D. Z.F 6.80 - 16S221

## ASSOCIAZIONI

Marca	Gamma	Modello	Rapporto 1° Marcia	Uscita	Applicazione
Z.F.		9S109	12,91	Posteriore	Z8
Z.F.		9S109	12,92	Posteriore	Z6
Z.F.		9S75	9,56	Posteriore	Z7
Z.F.		9S75	13,16	Posteriore	Z7
Z.F.		DA N --051111	0,00	Posteriore	ZD
Z.F.		FINO N --051011	0,00	Posteriore	ZC
Z.F.		S6-80	5,03	Posteriore	Z4
Z.F.	AS TRONIC MID	12AS1010TD	12,79	Posteriore	ZN
Z.F.	AS TRONIC MID	12AS1010TO	10,33	Posteriore	ZN
Z.F.	AS TRONIC MID	12AS1210TO	10,37	Posteriore	ZN
Z.F.	AS TRONIC MID	12AS1420TD	12,79	Posteriore	Z0
Z.F.	AS TRONIC MID	12AS1420TO	10,33	Posteriore	Z0
Z.F.	AS TRONIC MID	12AS1620TO	10,33	Posteriore	Z0
Z.F.	AS-TRONIC	12AS1630 TD 1,0	15,86	Posteriore	ZL
Z.F.	AS-TRONIC	12AS1631 TD 1,0	15,86	Posteriore	ZL
Z.F.	AS-TRONIC	12AS1800	14,88	Posteriore	ZL
Z.F.	AS-TRONIC	12AS1800-IT	14,88	Posteriore	ZL
Z.F.	AS-TRONIC	12AS1930 TD 1,0	15,86	Posteriore	ZL
Z.F.	AS-TRONIC	12AS1930TO 0,78	12,33	Posteriore	ZL
Z.F.	AS-TRONIC	12AS1931 TD 1,0	15,86	Posteriore	ZL
Z.F.	AS-TRONIC	12AS1931TO 0,78	12,33	Posteriore	ZL
Z.F.	AS-TRONIC	12AS2130TO 0,78	12,33	Posteriore	ZL
Z.F.	AS-TRONIC	12AS2131 TD	15,86	Posteriore	ZL
Z.F.	AS-TRONIC	12AS2131TO 0,78	12,33	Posteriore	ZL
Z.F.	AS-TRONIC	12AS2140 TD 1,0	15,86	Posteriore	ZL
Z.F.	AS-TRONIC	12AS2141 TD 1,0	15,86	Posteriore	ZL
Z.F.	AS-TRONIC	12AS2301 0,78	12,33	Posteriore	ZL
Z.F.	AS-TRONIC	12AS2301 0,78IT	12,33	Posteriore	ZL
Z.F.	AS-TRONIC	12AS2301 1,0	15,86	Posteriore	ZL
Z.F.	AS-TRONIC	12AS2301 1,0-IT	15,86	Posteriore	ZL
Z.F.	AS-TRONIC	12AS2301 TD 1,0	11,41	Posteriore	ZL
Z.F.	AS-TRONIC	12AS2330 TD 1,0	15,86	Posteriore	ZL
Z.F.	AS-TRONIC	12AS2330TO 0,78	12,33	Posteriore	ZL
Z.F.	AS-TRONIC	12AS2331TO 0,78	12,33	Posteriore	ZL
Z.F.	AS-TRONIC	12AS2340 TD 1,0	15,86	Posteriore	ZL
Z.F.	AS-TRONIC	12AS2341 TD 1,0	15,86	Posteriore	ZL
Z.F.	AS-TRONIC	12AS2540 TD 1,0	15,86	Posteriore	ZL
Z.F.	AS-TRONIC	12AS2541 TD 1,0	15,86	Posteriore	ZL
Z.F.	AS-TRONIC	12AS3001 OD	0,00	Posteriore	ZL
Z.F.	AS-TRONIC	16AS2200	15,89	Posteriore	ZL
Z.F.	AS-TRONIC	16AS2200-IT	15,89	Posteriore	ZL
Z.F.	AS-TRONIC	16AS2230 TD 1,0	17,03	Posteriore	ZL
Z.F.	AS-TRONIC	16AS2231 TD 1,0	17,03	Posteriore	ZL
Z.F.	AS-TRONIC	16AS2601 0,83	14,12	Posteriore	ZL



# 427Z2

PTO POS. M. D. Z.F 6.80 - 16S221

## ASSOCIAZIONI

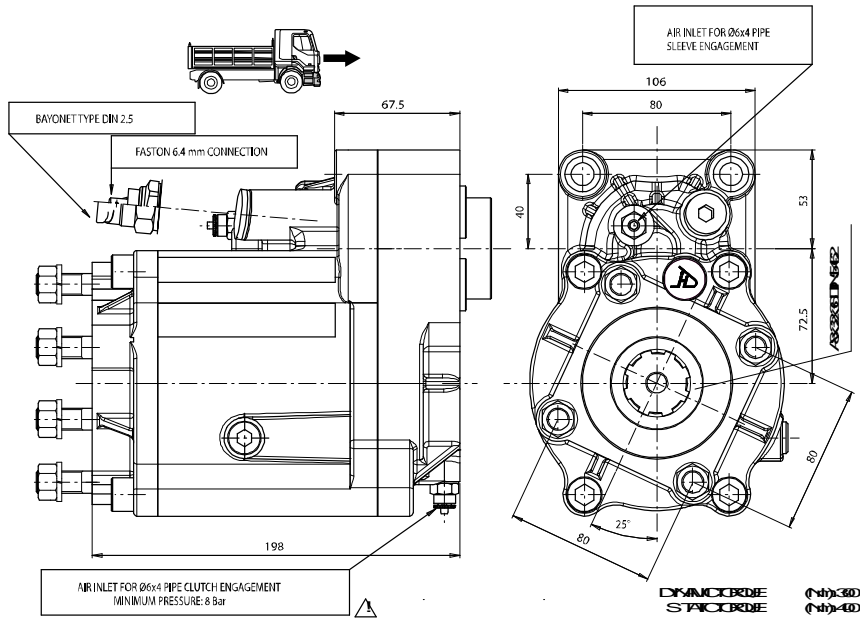
Marca	Gamma	Modello	Rapporto 1° Marcia	Uscita	Applicazione
Z.F.	AS-TRONIC	16AS2601 0,83IT	14,12	Posteriore	ZL
Z.F.	AS-TRONIC	16AS2601 1,0	17,03	Posteriore	ZL
Z.F.	AS-TRONIC	16AS2601 1,0-IT	17,03	Posteriore	ZL
Z.F.	AS-TRONIC	16AS2630TO 0,83	14,12	Posteriore	ZL
Z.F.	AS-TRONIC	16AS2631TO 0,83	14,12	Posteriore	ZL
Z.F.	INTARDER	DA N --051111	0,00	Posteriore	ZG
Z.F.	INTARDER	FINO N --051011	0,00	Posteriore	ZB





# 427Z2

PTO POS. M. D. Z.F 6.80 - 16S221

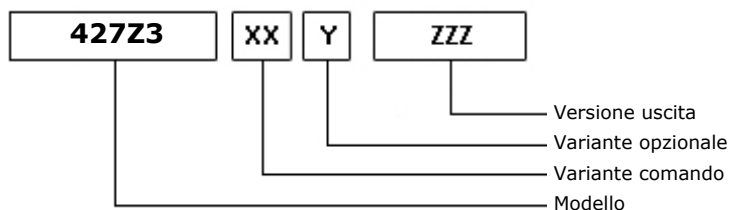




# 427Z3

PTO POS. M. D. Z.F 6.80 - 16S221

### ALLESTIMENTI POSSIBILI



09/04/2008

### DATI TECNICI

	<b>Uscita 1</b>	
<b>Coppia (NM)</b>	450	<b>Sostituisce</b>
<b>Rapp. int.</b>	1,33	<b>Sostituita da</b>
<b>N denti</b>	12	

### TIPO COMANDO PZB

<input checked="" type="checkbox"/> Pneumatico	Meccanico con telecomando a leva (TC)	Meccanico con telecomando PUSH-PULL
Comando elettrico KES 5	Comando a depressione	Predisposto comando elettrico solenoide
Comando idraulico	<input checked="" type="checkbox"/> Sempre in presa	Predisposta per comando staccato

### VARIANTI DI COMANDO (XX)

Tipo	Codice	Descrizione
1	1	Com. pneum. M12x1,25 con racc.
1	2	Com.pneum.M12x1,25 senza racc.
8	1	Sempre in presa

### VARIANTI OPZIONALI (Y)

Codice	Descrizione	Kit Lubr.	Kit Interr.	Rinf.
0	Non presente			<input checked="" type="checkbox"/>
2	Con Kit di Lubrificazione			<input checked="" type="checkbox"/>
3	Con Kit di Lubrificazione	299L1540000		<input checked="" type="checkbox"/>
5	Con kit interrutt. Merit		205E5670000	<input checked="" type="checkbox"/>
6	Con kit interrutt. T.D.S.		205E5660000	<input checked="" type="checkbox"/>

### VERSIONI USCITA (ZZZ)

Codice	Descrizione
F12	FL SPICER1120 POST. (LATO B)
F22	FL SPICER1300 POST. (LATO B)
F32	FL DIN00 POST. (LATO B)
F62	FL DIN10 POST. (LATO B)
P62	POMPA 4 FORI ISO/R POST.(LATOB



# 427Z3

PTO POS. M. D. Z.F 6.80 - 16S221

### Kit di conversione

Pneumatico/Meccanico  
Meccanico/Pneumatico  
Com. elettrico

FISS PF 4F M12

205X0870000

### Kit flangia

Codice

Descrizione

205F3230000

KIT FL SPICER 1300/DIN 10 FISS. M12

205F3300000

KIT FL SPICER 1120/DIN 00 FISS. M12

### Kit Lubrificazione

Codice

Descrizione

299L1540000

KIT FL. TIPO SPICER SENZA FORI SU TRASM.

299L1550000

KIT FL 120 ISO 8667 X TRASM.PRINCIP SU P

### Kit interruttore

Codice

Descrizione

205E5660000

KIT INTERRUT. TDS

205E5670000

KIT INTERRUT. MERIT

### Kit elettrici

Codice

Descrizione

205E4820000

KIT COLL. ELETTR. X INTER.SEGN



# 427Z3

PTO POS. M. D. Z.F 6.80 - 16S221

## ASSOCIAZIONI

Marca	Gamma	Modello	Rapporto 1° Marcia	Uscita	Applicazione
SCANIA		GR 875	0,00	Posteriore Z 32	S4
SCANIA		GR 875	0,00	Posteriore Z 25	s1
SCANIA		GR 905	0,00	Posteriore Z 32	S2
SCANIA		GR 905	0,00	Posteriore Z 25	s1
SCANIA		GRS 895	0,00	Posteriore Z 32	S4
SCANIA		GRS 895	0,00	Posteriore Z 25	s1
SCANIA		GRS 905	0,00	Posteriore Z 32	S2
SCANIA		GRS 905	0,00	Posteriore Z 25	s1
SCANIA		GRSO 905	0,00	Posteriore Z 39	S3
SCANIA		GRSO 905	0,00	Posteriore Z 31	s1
VOLVO		AT 2412 C	0,00	Posteriore	VA
VOLVO		AT 2512 C	0,00	Posteriore	VA
VOLVO		AT 2514	0,00	Posteriore	VA
VOLVO		AT 2812 C	0,00	Posteriore	VA
VOLVO		ATO 2512 C	0,00	Posteriore	VA
VOLVO		ATO 3112 C	0,00	Posteriore	VA
VOLVO		SR 1400	0,00	Posteriore	VC
VOLVO		SR 1700	0,00	Posteriore	VC
VOLVO		SR 1700 + IT	0,00	Posteriore	VD
VOLVO		SR 1900	0,00	Posteriore	VC
VOLVO		SR 1900 + IT	0,00	Posteriore	VD
VOLVO		SR 2000	0,00	Posteriore	VC
VOLVO		SR 2400	0,00	Posteriore	VC
VOLVO		SR 70	0,00	Posteriore	VB
VOLVO		SR 71	0,00	Posteriore	VB
VOLVO		SRO 2400	0,00	Posteriore	VC
VOLVO		V 2214	0,00	Posteriore	VE
VOLVO		V 2412 AT	0,00	Posteriore	VA
VOLVO		V 2512 AT	0,00	Posteriore	VA
VOLVO		VT 1309	0,00	Posteriore	VE
VOLVO		VT 1414	0,00	Posteriore	VE
VOLVO		VT 1708 B	10,18	Posteriore	VE
VOLVO		VT 2009 B	0,00	Posteriore	VE
VOLVO		VT 2014	0,00	Posteriore	VE
VOLVO		VT 2014 + IT	0,00	Posteriore	VF
VOLVO		VT 2214 B	0,00	Posteriore	VE
VOLVO		VT 2214 B + IT	0,00	Posteriore	VF
VOLVO		VT 2412 B	0,00	Posteriore	VE
VOLVO		VT 2412 B+IT	0,00	Posteriore	VF
VOLVO		VT 2514 + IT	0,00	Posteriore	VF
VOLVO		VT 2514 B	0,00	Posteriore	VE
VOLVO		VT 2514 B + IT	0,00	Posteriore	VF
VOLVO		VT 2814 B	0,00	Posteriore	VE
VOLVO		VT 2814 B+IT	0,00	Posteriore	VF



# 427Z3

PTO POS. M. D. Z.F 6.80 - 16S221

## ASSOCIAZIONI

Marca	Gamma	Modello	Rapporto 1° Marcia	Uscita	Applicazione
VOLVO		VT 809	0,00	Posteriore	VE
VOLVO		VTO 2214 B	0,00	Posteriore	VE
VOLVO		VTO 2514 B	0,00	Posteriore	VE
VOLVO		ZTO1006	6,75	Posteriore	Z5
VOLVO		ZTO1109	9,48	Posteriore	Z8
Z.F.		16K130	10,14	Posteriore	ZA
Z.F.		16K130	11,46	Posteriore	ZA
Z.F.		16K130	13,68	Posteriore	ZA
Z.F.		16K130	13,85	Posteriore	ZA
Z.F.		16K130	14,29	Posteriore	ZC
Z.F.		16K130	17,28	Posteriore	ZC
Z.F.		16S109	11,86	Posteriore	Z9
Z.F.		16S109	13,30	Posteriore	Z6
Z.F.		16S109	13,31	Posteriore	Z8
Z.F.		16S109	13,41	Posteriore	Z8
Z.F.		16S109	13,42	Posteriore	Z6
Z.F.		16S109	13,53	Posteriore	Z9
Z.F.		16S109	13,43	Posteriore	Z8
Z.F.		16S112	11,46	Posteriore	ZA
Z.F.		16S112	13,68	Posteriore	ZA
Z.F.		16S112	13,85	Posteriore	ZA
Z.F.		16S112	17,28	Posteriore	ZC
Z.F.		16S130	10,14	Posteriore	ZC
Z.F.		16S130	11,46	Posteriore	ZC
Z.F.		16S130	13,68	Posteriore	ZC
Z.F.		16S130	13,85	Posteriore	ZC
Z.F.		16S130	14,29	Posteriore	ZC
Z.F.		16S130	17,28	Posteriore	ZC
Z.F.		16S150	13,80	Posteriore	ZA
Z.F.		16S150	16,47	Posteriore	ZA
Z.F.		16S150 IT	13,80	Posteriore	ZB
Z.F.		16S151 (OLD)	13,80	Posteriore	ZC
Z.F.		16S151 (OLD)	13,85	Posteriore	ZC
Z.F.		16S151 (OLD)	16,47	Posteriore	ZC
Z.F.		16S151 (OLD)	16,53	Posteriore	ZC
Z.F.		16S151 - 0,84	13,80	Posteriore	ZD
Z.F.		16S151 IT (OLD)	13,80	Posteriore	ZB
Z.F.		16S151 OD 0,84	11,54	Posteriore	ZD
Z.F.		16S151 OD 0,84	13,80	Posteriore	ZD
Z.F.		16S151 OD 0,84	13,86	Posteriore	ZD
Z.F.		16S151- 0,84 IT	13,80	Posteriore	ZG
Z.F.		16S151/1.00 D.D	13,80	Posteriore	ZD
Z.F.		16S151/1.00 D.D	13,74	Posteriore	ZD
Z.F.		16S151/1.00 D.D	16,41	Posteriore	ZD



# 427Z3

PTO POS. M. D. Z.F 6.80 - 16S221

## ASSOCIAZIONI

Marca	Gamma	Modello	Rapporto 1° Marcia	Uscita	Applicazione
Z.F.		16S151/1.00 D.D	16,47	Posteriore	ZD
Z.F.		16S151/1.0ITD.D	13,80	Posteriore	ZG
Z.F.		16S151/1.0ITD.D	16,41	Posteriore	ZG
Z.F.		16S151/1.0ITD.D	16,47	Posteriore	ZG
Z.F.		16S151OD0,84 IT	11,54	Posteriore	ZG
Z.F.		16S151OD0,84 IT	13,80	Posteriore	ZG
Z.F.		16S151OD0,84 IT	13,86	Posteriore	ZG
Z.F.		16S151OD0,84 IT	13,74	Posteriore	ZG
Z.F.		16S160	11,46	Posteriore	ZC
Z.F.		16S160	13,68	Posteriore	ZC
Z.F.		16S160	13,85	Posteriore	ZC
Z.F.		16S160	14,29	Posteriore	ZC
Z.F.		16S160	17,06	Posteriore	ZC
Z.F.		16S160	17,28	Posteriore	ZC
Z.F.		16S160 A	13,85	Posteriore	ZE
Z.F.		16S160 A	14,29	Posteriore	ZE
Z.F.		16S160 A	17,47	Posteriore	ZE
Z.F.		16S1620 TD 1.00	16,41	Posteriore	ZD
Z.F.		16S1621 TD 1.00	16,41	Posteriore	ZG
Z.F.		16S1650 OD-NEW	15,39	Posteriore	ZD
Z.F.		16S1650 OD-OLD	15,39	Posteriore	ZC
Z.F.		16S181	13,74	Posteriore	ZD
Z.F.		16S181 OD 0,84	11,54	Posteriore	ZD
Z.F.		16S181 OD 0,84	13,80	Posteriore	ZD
Z.F.		16S181 OD 0,84	13,86	Posteriore	ZD
Z.F.		16S181/1.00 D.D	13,80	Posteriore	ZD
Z.F.		16S181/1.00 D.D	16,41	Posteriore	ZD
Z.F.		16S181/1.00 D.D	16,47	Posteriore	ZD
Z.F.		16S181/1.00ITDD	13,80	Posteriore	ZG
Z.F.		16S181/1.00ITDD	16,41	Posteriore	ZG
Z.F.		16S181/1.00ITDD	16,47	Posteriore	ZG
Z.F.		16S181OD0,84 IT	11,54	Posteriore	ZG
Z.F.		16S181OD0,84 IT	13,80	Posteriore	ZG
Z.F.		16S181OD0,84 IT	13,86	Posteriore	ZG
Z.F.		16S1820 TO 0,84	13,80	Posteriore	ZD
Z.F.		16S1821 TO 0,84	13,80	Posteriore	ZG
Z.F.		16S190	11,46	Posteriore	ZC
Z.F.		16S190	13,68	Posteriore	ZC
Z.F.		16S190	17,06	Posteriore	ZC
Z.F.		16S190 A	11,74	Posteriore	ZE
Z.F.		16S190 A	17,47	Posteriore	ZE
Z.F.		16S1920 TD 1.00	16,41	Posteriore	ZD
Z.F.		16S1921 TD 1.00	16,41	Posteriore	ZG
Z.F.		16S2020 TD 1.00	16,41	Posteriore	ZD



# 427Z3

PTO POS. M. D. Z.F 6.80 - 16S221

## ASSOCIAZIONI

Marca	Gamma	Modello	Rapporto 1° Marcia	Uscita	Applicazione
Z.F.		16S220	13,80	Posteriore	ZC
Z.F.		16S220	13,68	Posteriore	ZC
Z.F.		16S220	16,47	Posteriore	ZC
Z.F.		16S220 A	14,14	Posteriore	ZE
Z.F.		16S220 IT	13,80	Posteriore	ZF
Z.F.		16S220 IT	16,47	Posteriore	ZF
Z.F.		16S221 (NEW)	13,74	Posteriore	ZD
Z.F.		16S221 (NEW)	16,47	Posteriore	ZD
Z.F.		16S221 (OLD)	13,80	Posteriore	ZC
Z.F.		16S221 (OLD)	13,85	Posteriore	ZC
Z.F.		16S221 (OLD)	16,47	Posteriore	ZC
Z.F.		16S221 (OLD)	16,53	Posteriore	ZC
Z.F.		16S221 - 0,84	13,80	Posteriore	ZD
Z.F.		16S221 IT (NEW)	16,47	Posteriore	ZG
Z.F.		16S221 IT (OLD)	13,80	Posteriore	ZF
Z.F.		16S221 IT (OLD)	16,47	Posteriore	ZF
Z.F.		16S221 OD 0,84	11,54	Posteriore	ZD
Z.F.		16S221 OD 0,84	13,80	Posteriore	ZD
Z.F.		16S221 OD 0,84	13,86	Posteriore	ZD
Z.F.		16S221 OD 0.84	13,74	Posteriore	ZD
Z.F.		16S221- 0,84 IT	13,80	Posteriore	ZG
Z.F.		16S221/1.00 D.D	13,80	Posteriore	ZD
Z.F.		16S221/1.00 D.D	16,41	Posteriore	ZD
Z.F.		16S221/1.0ITD.D	13,80	Posteriore	ZG
Z.F.		16S221/1.0ITD.D	16,41	Posteriore	ZG
Z.F.		16S221OD0,84 IT	11,54	Posteriore	ZG
Z.F.		16S221OD0,84 IT	13,80	Posteriore	ZG
Z.F.		16S221OD0,84 IT	13,86	Posteriore	ZG
Z.F.		16S221OD0.84 IT	13,74	Posteriore	ZG
Z.F.		16S2220 TD 1.00	16,41	Posteriore	ZD
Z.F.		16S2220 TO 0.84	13,80	Posteriore	ZD
Z.F.		16S2221 TD 1.00	16,41	Posteriore	ZG
Z.F.		16S2221 TO 0.84	13,80	Posteriore	ZG
Z.F.		16S2320 TD 1.00	16,41	Posteriore	ZD
Z.F.		16S2321 TD 1.00	16,41	Posteriore	ZG
Z.F.		16S251 OD 0,84	13,38	Posteriore	ZH
Z.F.		16S251 OD 0.84	11,54	Posteriore	ZH
Z.F.		16S251 OD 0.84	13,80	Posteriore	ZH
Z.F.		16S251 OD 0.84	13,74	Posteriore	ZH
Z.F.		16S251 OD 0.84	13,86	Posteriore	ZH
Z.F.		16S251OD0.84 IT	11,54	Posteriore	ZI
Z.F.		16S251OD0.84 IT	13,80	Posteriore	ZI
Z.F.		16S251OD0.84 IT	13,38	Posteriore	ZI
Z.F.		16S251OD0.84 IT	13,74	Posteriore	ZI



# 427Z3

PTO POS. M. D. Z.F 6.80 - 16S221

## ASSOCIAZIONI

Marca	Gamma	Modello	Rapporto 1° Marcia	Uscita	Applicazione
Z.F.		16S2510D0.84 IT	13,86	Posteriore	ZI
Z.F.		16S2520 TO 0.84	13,80	Posteriore	ZD
Z.F.		16S2521 TO 0.84	13,80	Posteriore	ZG
Z.F.		16S2720 TO 0.84	13,80	Posteriore	ZH
Z.F.		16S2721 TO 0.84	13,80	Posteriore	ZI
Z.F.		4-120 GP	8,05	Posteriore	Z1
Z.F.		4-120 GP	9,16	Posteriore	Z1
Z.F.		4-120 GP	10,91	Posteriore	Z1
Z.F.		4-120 GP+Z90	9,16	Posteriore	Z2
Z.F.		4-150 GP	9,09	Posteriore	Z3
Z.F.		4-90	3,79	Posteriore	Z4
Z.F.		4-90	4,17	Posteriore	Z4
Z.F.		5-110 GP	8,26	Posteriore	ZM
Z.F.		5-110 GP	9,72	Posteriore	ZM
Z.F.		5-110 GP	11,20	Posteriore	ZM
Z.F.		5-110 GP	13,10	Posteriore	ZM
Z.F.		5-110 GP+GV91	13,10	Posteriore	ZM
Z.F.		5-110 GPU	13,40	Posteriore	ZM
Z.F.		5-111 GP	13,04	Posteriore	ZM
Z.F.		5-111 GP+GV 91	13,04	Posteriore	ZM
Z.F.		5-150	4,20	Posteriore	Z4
Z.F.		5-50	5,30	Posteriore	Z4
Z.F.		5-50	5,50	Posteriore	Z4
Z.F.		5-50	6,20	Posteriore	Z4
Z.F.		5-50	6,61	Posteriore	Z4
Z.F.		5-50	8,02	Posteriore	Z4
Z.F.		5-50+GV80/5.3	6,61	Posteriore	Z4
Z.F.		5-50+GV80/6.20	8,02	Posteriore	Z4
Z.F.		5-90 GP	13,01	Posteriore	Z1
Z.F.		5-90 GPA	0,00	Posteriore	Z1
Z.F.		5-92 GP	13,01	Posteriore	Z1
Z.F.		5K91 GP	13,01	Posteriore	Z1
Z.F.		6 S 1000 TO	6,75	Posteriore	Z5
Z.F.		6 S 1200 TD	7,72	Posteriore	Z5
Z.F.		6 S 1200 TO	6,75	Posteriore	Z5
Z.F.		6 S 800 TO	6,58	Posteriore	Z5
Z.F.		6-65	6,70	Posteriore	Z4
Z.F.		6-65	6,37	Posteriore	Z4
Z.F.		6-65	7,40	Posteriore	Z4
Z.F.		6-65	7,52	Posteriore	Z4
Z.F.		6-65	9,00	Posteriore	Z4
Z.F.		6-65+GV70/7.67	0,00	Posteriore	Z4
Z.F.		6-65+GV80/6.7	7,97	Posteriore	Z4
Z.F.		6-65+GV80/6.7	9,00	Posteriore	Z4





# 427Z3

PTO POS. M. D. Z.F 6.80 - 16S221

## ASSOCIAZIONI

Marca	Gamma	Modello	Rapporto 1° Marcia	Uscita	Applicazione
Z.F.		6-65+GV80/7.52	9,00	Posteriore	Z4
Z.F.		6-66	6,78	Posteriore	Z5
Z.F.		6-66	7,36	Posteriore	Z5
Z.F.		6-66	9,06	Posteriore	Z5
Z.F.		6-66+GV66/6.37	9,06	Posteriore	Z5
Z.F.		6-66+GV66/7.51	9,06	Posteriore	Z5
Z.F.		6-70	6,80	Posteriore	Z4
Z.F.		6-70	7,36	Posteriore	Z4
Z.F.		6-70	7,92	Posteriore	Z4
Z.F.		6-70	9,03	Posteriore	Z4
Z.F.		6-70	9,59	Posteriore	Z4
Z.F.		6-70+GV70/5.71	6,80	Posteriore	Z4
Z.F.		6-75+GV80/7.52	6,70	Posteriore	Z4
Z.F.		6-80	5,66	Posteriore	Z4
Z.F.		6-80	6,10	Posteriore	Z4
Z.F.		6-80	6,70	Posteriore	Z4
Z.F.		6-80	6,90	Posteriore	Z4
Z.F.		6-80	7,90	Posteriore	Z4
Z.F.		6-80	7,35	Posteriore	Z4
Z.F.		6-80	7,41	Posteriore	Z4
Z.F.		6-80	7,53	Posteriore	Z4
Z.F.		6-80	7,67	Posteriore	Z4
Z.F.		6-80	9,00	Posteriore	Z4
Z.F.		6-80+GV80/5.3	6,70	Posteriore	Z4
Z.F.		6-80+GV80/5.3	9,00	Posteriore	Z4
Z.F.		6-80+GV80/6.7	7,67	Posteriore	Z4
Z.F.		6-80+GV80/7.48	9,00	Posteriore	Z4
Z.F.		6-80+GV80/7.52	5,66	Posteriore	Z4
Z.F.		6-80+GV80/7.52	9,00	Posteriore	Z4
Z.F.		6-90	5,67	Posteriore	Z5
Z.F.		6-90	5,74	Posteriore	Z5
Z.F.		6-90	6,37	Posteriore	Z5
Z.F.		6-90	7,03	Posteriore	Z5
Z.F.		6-90	7,40	Posteriore	Z5
Z.F.		6-90	8,68	Posteriore	Z5
Z.F.		6-90	9,01	Posteriore	Z5
Z.F.		6-90+GV90/5.67	7,03	Posteriore	Z5
Z.F.		6-90+GV90/5.74	7,03	Posteriore	Z5
Z.F.		6-90+GV90/7.40	9,01	Posteriore	Z5
Z.F.		8 S 109	11,35	Posteriore	Z6
Z.F.		8 S 151	13,79	Posteriore	ZD
Z.F.		9S 1110 TO	9,48	Posteriore	Z8
Z.F.		9S 1310 TO	9,48	Posteriore	Z8
Z.F.		9S109	10,24	Posteriore	Z9



# 427Z3

PTO POS. M. D. Z.F 6.80 - 16S221

## ASSOCIAZIONI

Marca	Gamma	Modello	Rapporto 1° Marcia	Uscita	Applicazione
Z.F.		9S109	12,91	Posteriore	Z8
Z.F.		9S109	12,92	Posteriore	Z6
Z.F.		9S75	9,56	Posteriore	Z7
Z.F.		9S75	13,16	Posteriore	Z7
Z.F.		DA N --051111	0,00	Posteriore	ZD
Z.F.		FINO N --051011	0,00	Posteriore	ZC
Z.F.		S6-80	5,03	Posteriore	Z4
Z.F.	AS TRONIC MID	12AS1010TD	12,79	Posteriore	ZN
Z.F.	AS TRONIC MID	12AS1010TO	10,33	Posteriore	ZN
Z.F.	AS TRONIC MID	12AS1210TO	10,37	Posteriore	ZN
Z.F.	AS TRONIC MID	12AS1420TD	12,79	Posteriore	Z0
Z.F.	AS TRONIC MID	12AS1420TO	10,33	Posteriore	Z0
Z.F.	AS TRONIC MID	12AS1620TO	10,33	Posteriore	Z0
Z.F.	AS-TRONIC	12AS1630 TD 1,0	15,86	Posteriore	ZL
Z.F.	AS-TRONIC	12AS1631 TD 1,0	15,86	Posteriore	ZL
Z.F.	AS-TRONIC	12AS1800	14,88	Posteriore	ZL
Z.F.	AS-TRONIC	12AS1800-IT	14,88	Posteriore	ZL
Z.F.	AS-TRONIC	12AS1930 TD 1,0	15,86	Posteriore	ZL
Z.F.	AS-TRONIC	12AS1930TO 0,78	12,33	Posteriore	ZL
Z.F.	AS-TRONIC	12AS1931 TD 1,0	15,86	Posteriore	ZL
Z.F.	AS-TRONIC	12AS1931TO 0,78	12,33	Posteriore	ZL
Z.F.	AS-TRONIC	12AS2130TO 0,78	12,33	Posteriore	ZL
Z.F.	AS-TRONIC	12AS2131 TD	15,86	Posteriore	ZL
Z.F.	AS-TRONIC	12AS2131TO 0,78	12,33	Posteriore	ZL
Z.F.	AS-TRONIC	12AS2140 TD 1,0	15,86	Posteriore	ZL
Z.F.	AS-TRONIC	12AS2141 TD 1,0	15,86	Posteriore	ZL
Z.F.	AS-TRONIC	12AS2301 0,78	12,33	Posteriore	ZL
Z.F.	AS-TRONIC	12AS2301 0,78IT	12,33	Posteriore	ZL
Z.F.	AS-TRONIC	12AS2301 1,0	15,86	Posteriore	ZL
Z.F.	AS-TRONIC	12AS2301 1,0-IT	15,86	Posteriore	ZL
Z.F.	AS-TRONIC	12AS2301 TD 1,0	11,41	Posteriore	ZL
Z.F.	AS-TRONIC	12AS2330 TD 1,0	15,86	Posteriore	ZL
Z.F.	AS-TRONIC	12AS2330TO 0,78	12,33	Posteriore	ZL
Z.F.	AS-TRONIC	12AS2331TO 0,78	12,33	Posteriore	ZL
Z.F.	AS-TRONIC	12AS2340 TD 1,0	15,86	Posteriore	ZL
Z.F.	AS-TRONIC	12AS2341 TD 1,0	15,86	Posteriore	ZL
Z.F.	AS-TRONIC	12AS2540 TD 1,0	15,86	Posteriore	ZL
Z.F.	AS-TRONIC	12AS2541 TD 1,0	15,86	Posteriore	ZL
Z.F.	AS-TRONIC	12AS3001 OD	0,00	Posteriore	ZL
Z.F.	AS-TRONIC	16AS2200	15,89	Posteriore	ZL
Z.F.	AS-TRONIC	16AS2200-IT	15,89	Posteriore	ZL
Z.F.	AS-TRONIC	16AS2230 TD 1,0	17,03	Posteriore	ZL
Z.F.	AS-TRONIC	16AS2231 TD 1,0	17,03	Posteriore	ZL
Z.F.	AS-TRONIC	16AS2601 0,83	14,12	Posteriore	ZL



# 427Z3

PTO POS. M. D. Z.F 6.80 - 16S221

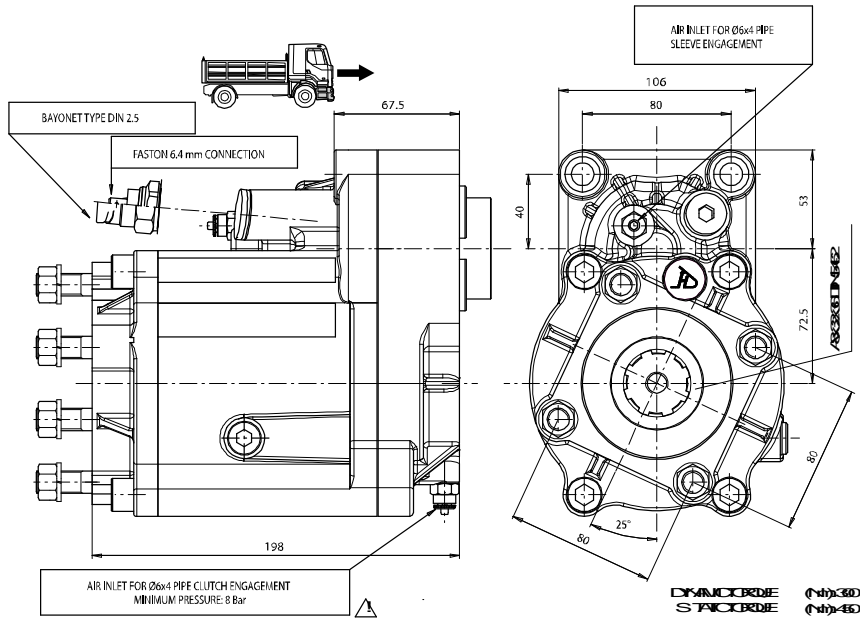
## ASSOCIAZIONI

Marca	Gamma	Modello	Rapporto 1° Marcia	Uscita	Applicazione
Z.F.	AS-TRONIC	16AS2601 0,83IT	14,12	Posteriore	ZL
Z.F.	AS-TRONIC	16AS2601 1,0	17,03	Posteriore	ZL
Z.F.	AS-TRONIC	16AS2601 1,0-IT	17,03	Posteriore	ZL
Z.F.	AS-TRONIC	16AS2630TO 0,83	14,12	Posteriore	ZL
Z.F.	AS-TRONIC	16AS2631TO 0,83	14,12	Posteriore	ZL
Z.F.	INTARDER	DA N --051111	0,00	Posteriore	ZG
Z.F.	INTARDER	FINO N --051011	0,00	Posteriore	ZB



# 427Z3

PTO POS. M. D. Z.F 6.80 - 16S221

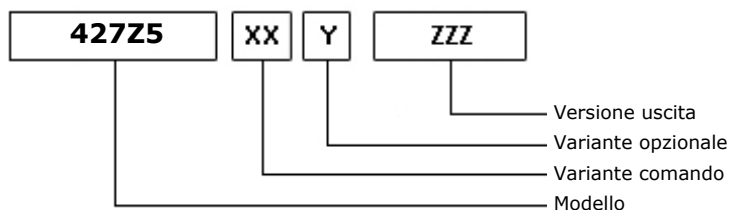




# 427Z5

PTO POS. M. D. Z.F 5.35 - 6.36

### ALLESTIMENTI POSSIBILI



15/09/2006

### DATI TECNICI

	<b>Uscita 1</b>	
<b>Coppia (NM)</b>	350	<b>Sostituisce</b>
<b>Rapp. int.</b>	1,80	<b>Sostituita da</b>
<b>N denti</b>	12	

### TIPO COMANDO PZB

<input checked="" type="checkbox"/> Pneumatico	Meccanico con telecomando a leva (TC)	Meccanico con telecomando PUSH-PULL
Comando elettrico KES 5	Comando a depressione	Predisposto comando elettrico solenoide
Comando idraulico	<input checked="" type="checkbox"/> Sempre in presa	Predisposta per comando staccato

### VARIANTI DI COMANDO (XX)

Tipo	Codice	Descrizione
1	1	Com. pneum. M12x1,25 con racc.
1	2	Com.pneum.M12x1,25 senza racc.
8	1	Sempre in presa

### VARIANTI OPZIONALI (Y)

Codice	Descrizione	Kit Lubr.	Kit Interr.	Rinf.
0	Non presente			<input checked="" type="checkbox"/>
2	Con Kit di Lubrificazione			<input checked="" type="checkbox"/>
5	Con kit interrupt. Merit		205E5670000	<input checked="" type="checkbox"/>
6	Con kit interrupt. T.D.S.		205E5660000	<input checked="" type="checkbox"/>
A	Versione con kit lubrif. KLB38			<input checked="" type="checkbox"/>

### VERSIONI USCITA (ZZZ)

Codice	Descrizione
F12	FL SPICER1120 POST. (LATO B)
F22	FL SPICER1300 POST. (LATO B)
F32	FL DIN00 POST. (LATO B)
F62	FL DIN10 POST. (LATO B)
P62	POMPA 4 FORI ISO/R POST.(LATOB



# 427Z5

PTO POS. M. D. Z.F 5.35 - 6.36

### Kit di conversione

Pneumatico/Meccanico  
Meccanico/Pneumatico  
Com. elettrico

FISS PF 4F M12

205X0870000

### Kit flangia

Codice                      Descrizione

205F3230000              KIT FL SPICER 1300/DIN 10 FISS. M12

205F3300000              KIT FL SPICER 1120/DIN 00 FISS. M12

### Kit Lubrificazione

Codice                      Descrizione

299L1530000              KIT FL SP1410/DIN20 X TRASM.PRINCIP SU P

### Kit interruttore

Codice                      Descrizione

205E5660000              KIT INTERRUT. TDS

205E5670000              KIT INTERRUT. MERIT

### Kit elettrici

Codice                      Descrizione

205E4820000              KIT COLL. ELETTR. X INTER.SEGN



# 427Z5

PTO POS. M. D. Z.F 5.35 - 6.36

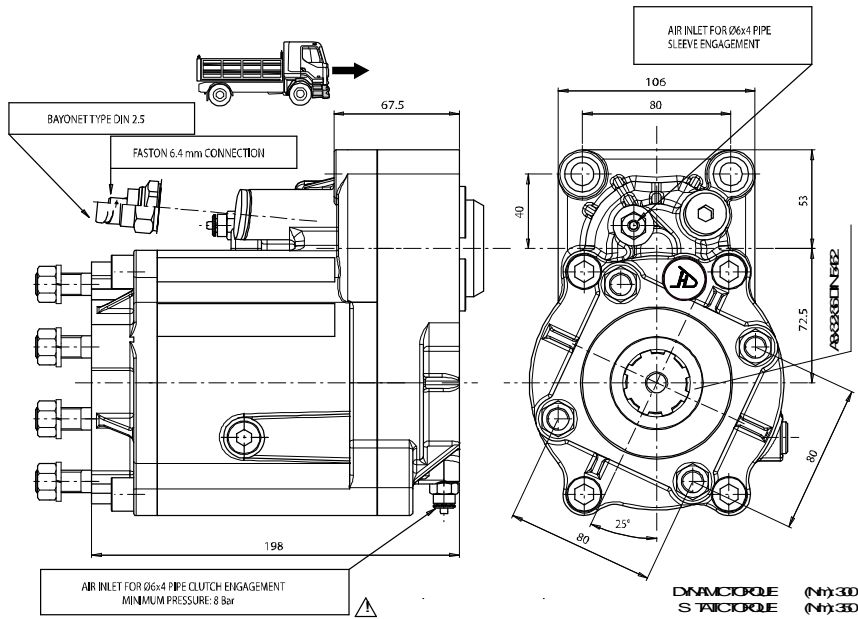
## ASSOCIAZIONI

Marca	Gamma	Modello	Rapporto 1° Marcia	Uscita	Applicazione
EATON-FULLER		4105 A	7,11	Posteriore	E1
EATON-FULLER		4105 D	7,54	Posteriore	E1
EATON-FULLER		4105 E	7,54	Posteriore	E1
EATON-FULLER		4106 DT A	9,03	Posteriore	E1
EATON-FULLER		4106 DT B	7,54	Posteriore	E1
EATON-FULLER		4106 OD	6,08	Posteriore	E1
EATON-FULLER		6109 DT A	8,98	Posteriore	E2
EATON-FULLER		6109 OD A	6,73	Posteriore	E2
EATON-FULLER		FS 4106 A	9,03	Posteriore	E1
EATON-FULLER		FS 4106 B	7,54	Posteriore	E1
EATON-FULLER		FS 5206 A	9,03	Posteriore	E1
EATON-FULLER		FS 5206 B	7,54	Posteriore	E1
EATON-FULLER		FS 6109 A	8,98	Posteriore	E2
EATON-FULLER		FS 6209 A	8,98	Posteriore	E2
EATON-FULLER		FS 6309 A	12,57	Posteriore	E2
EATON-FULLER		FS 6406 A-EU	9,01	Posteriore	E3
EATON-FULLER		FS 8209 A	8,98	Posteriore	E2
EATON-FULLER		FS 8209 A	12,64	Posteriore	E2
EATON-FULLER		FS 8209 A BBE	0,00	Posteriore	E2
EATON-FULLER		FS 8309	8,76	Posteriore	E2
EATON-FULLER		FS 8309 A	8,98	Posteriore	E2
EATON-FULLER		FS 8309 A	12,64	Posteriore	E2
EATON-FULLER		FSO 5206 B	6,08	Posteriore	E1
EATON-FULLER		FSO 6109 A	6,73	Posteriore	E2
EATON-FULLER		FSO 8209 A	6,73	Posteriore	E2
EATON-FULLER		FSO 8309	6,55	Posteriore	E2
IVECO		2895.9 (NEW)	13,56	Posteriore	I1
IVECO		DA 11/02/98	0,00	Posteriore	I1
Z.F.		5-35	5,64	Posteriore	Z4
Z.F.		5-35	6,45	Posteriore	Z4
Z.F.		5-35	6,75	Posteriore	Z4
Z.F.		5-35	6,79	Posteriore	Z4
Z.F.		5-35	7,65	Posteriore	Z4
Z.F.		5-35	8,02	Posteriore	Z4
Z.F.		5-680	7,43	Posteriore	Z4
Z.F.		6 S 700 TO	6,02	Posteriore	Z5
Z.F.		6 S 850 DT 1.00	8,51	Posteriore	Z5
Z.F.		6 S 850 OD 0.79	6,72	Posteriore	Z5
Z.F.		6-36	6,06	Posteriore	Z5
Z.F.		6-36	7,43	Posteriore	Z5
Z.F.		6-36	8,97	Posteriore	Z5
Z.F.		6-36 / 0,80	6,93	Posteriore	Z5
Z.F.		6-36+GV36/6.32	7,43	Posteriore	Z5
Z.F.		6-36+GV36/7.43	8,97	Posteriore	Z5



# 427Z5

PTO POS. M. D. Z.F 5.35 - 6.36



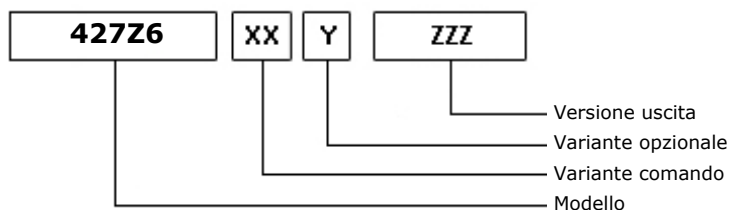




# 427Z6

PTO POS. M. D. Z.F 5.35 - 6.36

### ALLESTIMENTI POSSIBILI



15/09/2006

### DATI TECNICI

	<b>Uscita 1</b>	
<b>Coppia (NM)</b>	400	<b>Sostituisce</b>
<b>Rapp. int.</b>	1,58	<b>Sostituita da</b>
<b>N denti</b>	12	

### TIPO COMANDO PZB

<input checked="" type="checkbox"/> Pneumatico	Meccanico con telecomando a leva (TC)	Meccanico con telecomando PUSH-PULL
Comando elettrico KES 5	Comando a depressione	Predisposto comando elettrico solenoide
Comando idraulico	<input checked="" type="checkbox"/> Sempre in presa	Predisposta per comando staccato

### VARIANTI DI COMANDO (XX)

Tipo	Codice	Descrizione
1	1	Com. pneum. M12x1,25 con racc.
1	2	Com.pneum.M12x1,25 senza racc.
8	1	Sempre in presa

### VARIANTI OPZIONALI (Y)

Codice	Descrizione	Kit Lubr.	Kit Interr.	Rinf.
0	Non presente			<input checked="" type="checkbox"/>
2	Con kit di lubrificaz. KLB12			<input checked="" type="checkbox"/>
5	Con kit interrupt. Merit		205E5670000	<input checked="" type="checkbox"/>
6	Con kit interrupt. T.D.S.		205E5660000	<input checked="" type="checkbox"/>

### VERSIONI USCITA (ZZZ)

Codice	Descrizione
F12	FL SPICER1120 POST. (LATO B)
F22	FL SPICER1300 POST. (LATO B)
F32	FL DIN00 POST. (LATO B)
F62	FL DIN10 POST. (LATO B)
P62	POMPA 4 FORI ISO/R POST.(LATOB)



# 427Z6

PTO POS. M. D. Z.F 5.35 - 6.36

### Kit di conversione

Pneumatico/Meccanico  
Meccanico/Pneumatico  
Com. elettrico

FISS PF 4F M12

205X0870000

### Kit flangia

Codice

Descrizione

205F3230000

KIT FL SPICER 1300/DIN 10 FISS. M12

205F3300000

KIT FL SPICER 1120/DIN 00 FISS. M12

### Kit Lubrificazione

Codice

Descrizione

299L1530000

KIT FL SP1410/DIN20 X TRASM.PRINCIP SU P

### Kit interruttore

Codice

Descrizione

205E5660000

KIT INTERRUT. TDS

205E5670000

KIT INTERRUT. MERIT

### Kit elettrici

Codice

Descrizione

205E4820000

KIT COLL. ELETTR. X INTER.SEGN



# 427Z6

PTO POS. M. D. Z.F 5.35 - 6.36

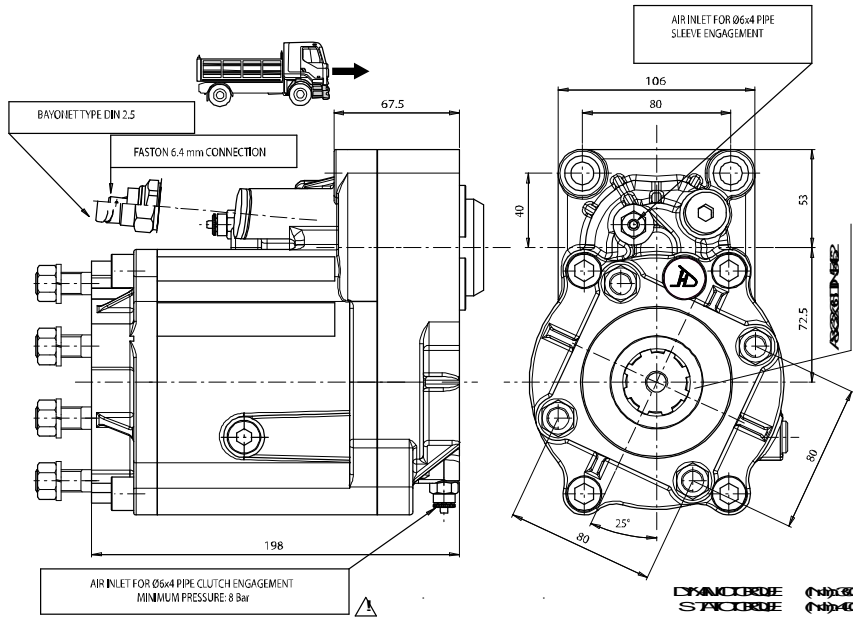
## ASSOCIAZIONI

Marca	Gamma	Modello	Rapporto 1° Marcia	Uscita	Applicazione
EATON-FULLER		4105 A	7,11	Posteriore	E1
EATON-FULLER		4105 D	7,54	Posteriore	E1
EATON-FULLER		4105 E	7,54	Posteriore	E1
EATON-FULLER		4106 DT A	9,03	Posteriore	E1
EATON-FULLER		4106 DT B	7,54	Posteriore	E1
EATON-FULLER		4106 OD	6,08	Posteriore	E1
EATON-FULLER		6109 DT A	8,98	Posteriore	E2
EATON-FULLER		6109 OD A	6,73	Posteriore	E2
EATON-FULLER		FS 4106 A	9,03	Posteriore	E1
EATON-FULLER		FS 4106 B	7,54	Posteriore	E1
EATON-FULLER		FS 5206 A	9,03	Posteriore	E1
EATON-FULLER		FS 5206 B	7,54	Posteriore	E1
EATON-FULLER		FS 6109 A	8,98	Posteriore	E2
EATON-FULLER		FS 6209 A	8,98	Posteriore	E2
EATON-FULLER		FS 6309 A	12,57	Posteriore	E2
EATON-FULLER		FS 6406 A-EU	9,01	Posteriore	E3
EATON-FULLER		FS 8209 A	8,98	Posteriore	E2
EATON-FULLER		FS 8209 A	12,64	Posteriore	E2
EATON-FULLER		FS 8209 A BBE	0,00	Posteriore	E2
EATON-FULLER		FS 8309	8,76	Posteriore	E2
EATON-FULLER		FS 8309 A	8,98	Posteriore	E2
EATON-FULLER		FS 8309 A	12,64	Posteriore	E2
EATON-FULLER		FSO 5206 B	6,08	Posteriore	E1
EATON-FULLER		FSO 6109 A	6,73	Posteriore	E2
EATON-FULLER		FSO 8209 A	6,73	Posteriore	E2
EATON-FULLER		FSO 8309	6,55	Posteriore	E2
IVECO		2895.9 (NEW)	13,56	Posteriore	I1
IVECO		DA 11/02/98	0,00	Posteriore	I1
Z.F.		5-35	5,64	Posteriore	Z4
Z.F.		5-35	6,45	Posteriore	Z4
Z.F.		5-35	6,75	Posteriore	Z4
Z.F.		5-35	6,79	Posteriore	Z4
Z.F.		5-35	7,65	Posteriore	Z4
Z.F.		5-35	8,02	Posteriore	Z4
Z.F.		5-680	7,43	Posteriore	Z4
Z.F.		6 S 700 TO	6,02	Posteriore	Z5
Z.F.		6 S 850 DT 1.00	8,51	Posteriore	Z5
Z.F.		6 S 850 OD 0.79	6,72	Posteriore	Z5
Z.F.		6-36	6,06	Posteriore	Z5
Z.F.		6-36	7,43	Posteriore	Z5
Z.F.		6-36	8,97	Posteriore	Z5
Z.F.		6-36 / 0,80	6,93	Posteriore	Z5
Z.F.		6-36+GV36/6.32	7,43	Posteriore	Z5
Z.F.		6-36+GV36/7.43	8,97	Posteriore	Z5



# 427Z6

PTO POS. M. D. Z.F 5.35 - 6.36

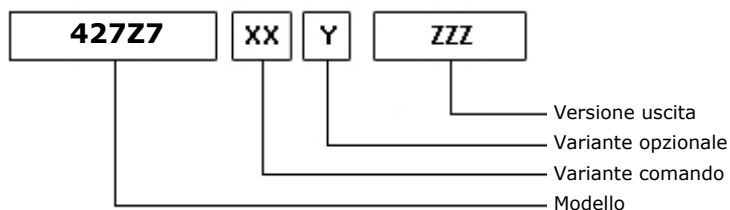




# 427Z7

PTO POS. M. D. Z.F 5.35 - 6.36

### ALLESTIMENTI POSSIBILI



15/09/2006

### DATI TECNICI

	<b>Uscita 1</b>	
<b>Coppia (NM)</b>	450	<b>Sostituisce</b>
<b>Rapp. int.</b>	1,33	<b>Sostituita da</b>
<b>N denti</b>	12	

### TIPO COMANDO PZB

<input checked="" type="checkbox"/> Pneumatico	Meccanico con telecomando a leva (TC)	Meccanico con telecomando PUSH-PULL
Comando elettrico KES 5	Comando a depressione	Predisposto comando elettrico solenoide
Comando idraulico	<input checked="" type="checkbox"/> Sempre in presa	Predisposta per comando staccato

### VARIANTI DI COMANDO (XX)

Tipo	Codice	Descrizione
1	1	Com. pneum. M12x1,25 con racc.
1	2	Com.pneum.M12x1,25 senza racc.
8	1	Sempre in presa

### VARIANTI OPZIONALI (Y)

Codice	Descrizione	Kit Lubr.	Kit Interr.	Rinf.
0	Non presente			<input checked="" type="checkbox"/>
2	Con Kit di Lubrificazione			<input checked="" type="checkbox"/>
5	Con kit interrupt. Merit		205E5670000	<input checked="" type="checkbox"/>
6	Con kit interrupt. T.D.S.		205E5660000	<input checked="" type="checkbox"/>
A	Versione con kit lubrif. KLB38			

### VERSIONI USCITA (ZZZ)

Codice	Descrizione
F12	FL SPICER1120 POST. (LATO B)
F22	FL SPICER1300 POST. (LATO B)
F32	FL DIN00 POST. (LATO B)
F62	FL DIN10 POST. (LATO B)
P62	POMPA 4 FORI ISO/R POST.(LATOB



# 427Z7

PTO POS. M. D. Z.F 5.35 - 6.36

### Kit di conversione

Pneumatico/Meccanico  
Meccanico/Pneumatico  
Com. elettrico

FISS PF 4F M12

205X0870000

### Kit flangia

Codice

Descrizione

205F3230000

KIT FL SPICER 1300/DIN 10 FISS. M12

205F3300000

KIT FL SPICER 1120/DIN 00 FISS. M12

### Kit Lubrificazione

Codice

Descrizione

299L1530000

KIT FL SP1410/DIN20 X TRASM.PRINCIP SU P

### Kit interruttore

Codice

Descrizione

205E5660000

KIT INTERRUT. TDS

205E5670000

KIT INTERRUT. MERIT

### Kit elettrici

Codice

Descrizione

205E4820000

KIT COLL. ELETTR. X INTER.SEGN



# 427Z7

PTO POS. M. D. Z.F 5.35 - 6.36

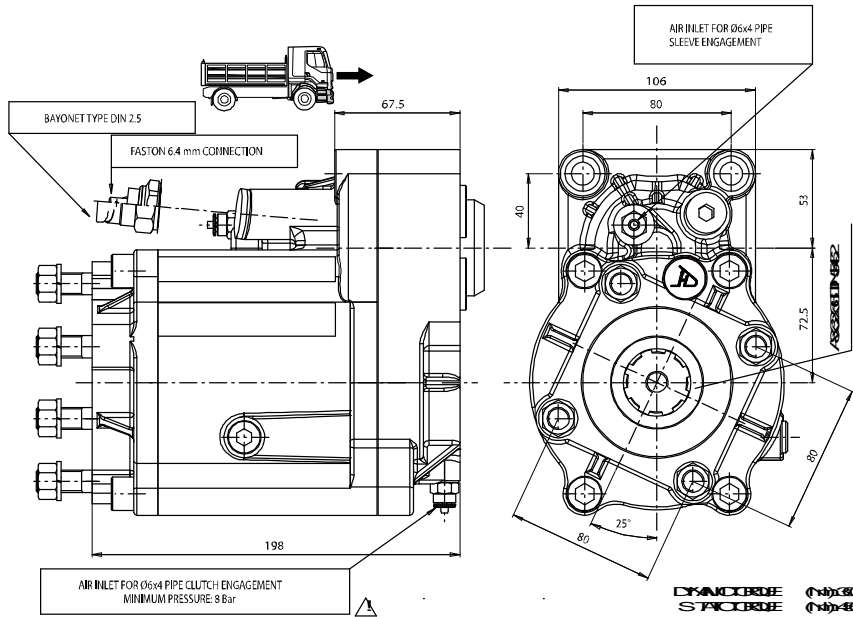
## ASSOCIAZIONI

Marca	Gamma	Modello	Rapporto 1° Marcia	Uscita	Applicazione
EATON-FULLER		4105 A	7,11	Posteriore	E1
EATON-FULLER		4105 D	7,54	Posteriore	E1
EATON-FULLER		4105 E	7,54	Posteriore	E1
EATON-FULLER		4106 DT A	9,03	Posteriore	E1
EATON-FULLER		4106 DT B	7,54	Posteriore	E1
EATON-FULLER		4106 OD	6,08	Posteriore	E1
EATON-FULLER		6109 DT A	8,98	Posteriore	E2
EATON-FULLER		6109 OD A	6,73	Posteriore	E2
EATON-FULLER		FS 4106 A	9,03	Posteriore	E1
EATON-FULLER		FS 4106 B	7,54	Posteriore	E1
EATON-FULLER		FS 5206 A	9,03	Posteriore	E1
EATON-FULLER		FS 5206 B	7,54	Posteriore	E1
EATON-FULLER		FS 6109 A	8,98	Posteriore	E2
EATON-FULLER		FS 6209 A	8,98	Posteriore	E2
EATON-FULLER		FS 6309 A	12,57	Posteriore	E2
EATON-FULLER		FS 6406 A-EU	9,01	Posteriore	E3
EATON-FULLER		FS 8209 A	8,98	Posteriore	E2
EATON-FULLER		FS 8209 A	12,64	Posteriore	E2
EATON-FULLER		FS 8209 A BBE	0,00	Posteriore	E2
EATON-FULLER		FS 8309	8,76	Posteriore	E2
EATON-FULLER		FS 8309 A	8,98	Posteriore	E2
EATON-FULLER		FS 8309 A	12,64	Posteriore	E2
EATON-FULLER		FSO 5206 B	6,08	Posteriore	E1
EATON-FULLER		FSO 6109 A	6,73	Posteriore	E2
EATON-FULLER		FSO 8209 A	6,73	Posteriore	E2
EATON-FULLER		FSO 8309	6,55	Posteriore	E2
IVECO		2895.9 (NEW)	13,56	Posteriore	I1
IVECO		DA 11/02/98	0,00	Posteriore	I1
Z.F.		5-35	5,64	Posteriore	Z4
Z.F.		5-35	6,45	Posteriore	Z4
Z.F.		5-35	6,75	Posteriore	Z4
Z.F.		5-35	6,79	Posteriore	Z4
Z.F.		5-35	7,65	Posteriore	Z4
Z.F.		5-35	8,02	Posteriore	Z4
Z.F.		5-680	7,43	Posteriore	Z4
Z.F.		6 S 700 TO	6,02	Posteriore	Z5
Z.F.		6 S 850 DT 1.00	8,51	Posteriore	Z5
Z.F.		6 S 850 OD 0.79	6,72	Posteriore	Z5
Z.F.		6-36	6,06	Posteriore	Z5
Z.F.		6-36	7,43	Posteriore	Z5
Z.F.		6-36	8,97	Posteriore	Z5
Z.F.		6-36 / 0,80	6,93	Posteriore	Z5
Z.F.		6-36+GV36/6.32	7,43	Posteriore	Z5
Z.F.		6-36+GV36/7.43	8,97	Posteriore	Z5



# 427Z7

PTO POS. M. D. Z.F 5.35 - 6.36



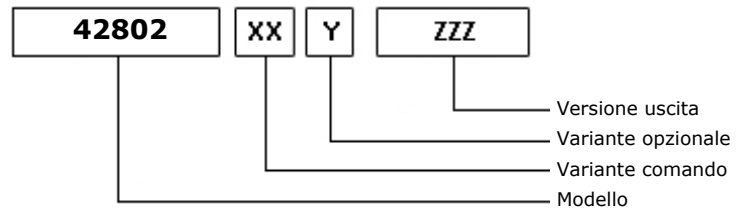
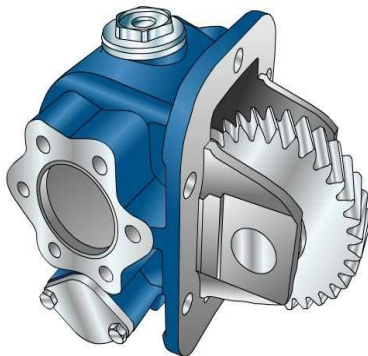




# 42802

PTO LAT. 3F ISUZU MLD

### ALLESTIMENTI POSSIBILI



21/09/2006

### DATI TECNICI

	<b>Uscita 1</b>	
<b>Coppia (NM)</b>	250	<b>Sostituisce</b>
<b>Rapp. int.</b>	1,33	<b>Sostituita da</b>
<b>N denti</b>	28	

### TIPO COMANDO PZB

- |   |   |   |
|---|---|---|
| <input checked="" type="checkbox"/> Pneumatico              | <input checked="" type="checkbox"/> Meccanico con telecomando a leva (TC) | <input checked="" type="checkbox"/> Meccanico con telecomando PUSH-PULL |
| <input checked="" type="checkbox"/> Comando elettrico KES 5 | <input checked="" type="checkbox"/> Comando a depressione                 | Predisposto comando elettrico solenoide                                 |
| Comando idraulico   | Sempre in presa   | Predisposta per comando staccato  |

### VARIANTI DI COMANDO (XX)

Tipo	Codice	Descrizione
1	1	Comando pneumatico 1/8"Gas
2	3	Comando meccanico per cavo TC
3	2	Com. mecc. per cavo Push-pull
5	1	Comando a depressione
6	7	Comando elettr. KES5 12V Zama
6	8	Comando elettr. KES5 24V Zama

### VARIANTI OPZIONALI (Y)

Codice	Descrizione	Kit Lubr.	Kit Interr.	Rinf.
1	Tappo ispezione			
5	Con interruttore Merit		205E5890000	
6	Con interruttore TDS		205E5900000	

### VERSIONI USCITA (ZZZ)

Codice	Descrizione
F01	PREDISP. ATTACCO FL (LATO A)
F02	PREDISP. ATTACCO FL (LATO B)
F11	FL SPICER1120 ANT. (LATO A)
F12	FL SPICER1120 POST. (LATO B)
F21	FL SPICER1300 ANT. (LATO A)
F22	FL SPICER1300 POST. (LATO B)
F31	FL DIN00 ANT. (LATO A)
F32	FL DIN00 POST. (LATO B)



# 42802

PTO LAT. 3F ISUZU MLD

## VERSIONI USCITA (ZZZ)

Codice	Descrizione
F61	FL DIN10 ANT. (LATO A)
F62	FL DIN10 POST. (LATO B)
P41	POMPA 3 FORI UNI ANT. (LATO A)
P42	POMPA 3 FORI UNI POST.(LATO B)
P81	POMPA 4 FORI ISO ANT. (LATO A)
P82	POMPA 4 FORI ISO POST.(LATO B)



# 42802

PTO LAT. 3F ISUZU MLD

### Kit di conversione

Pneumatico/Meccanico  
Meccanico/Pneumatico  
Com. elettrico

FLXPOMPE ISO SU PF3F

205X0450000

### Kit flangia

Codice

Descrizione

205F5960000

SPICER 1120 FISS.M8

205F5970000

SPICER 1300 FISS.M8

205F5980000

DIN 10 FISS.M8

205F5990000

DIN 00 FISS. M8

### Kit interruttore

Codice

Descrizione

205E5890000

KIT INTERRUT. MERIT

205E5900000

KIT INTERRUT. TDS

### Kit elettrici

Codice

Descrizione

205E4820000

KIT COLL. ELETTR. X INTER.SEGN

205H6250000

KIT COMANDO DEPRESSIONE SEMPL. EFF.

299E5140000

KIT CABL. ELET. X KES5 + PULS.

299E5150000

KIT CABL. ELET. X KES5 + PULS.



# 42802

PTO LAT. 3F ISUZU MLD

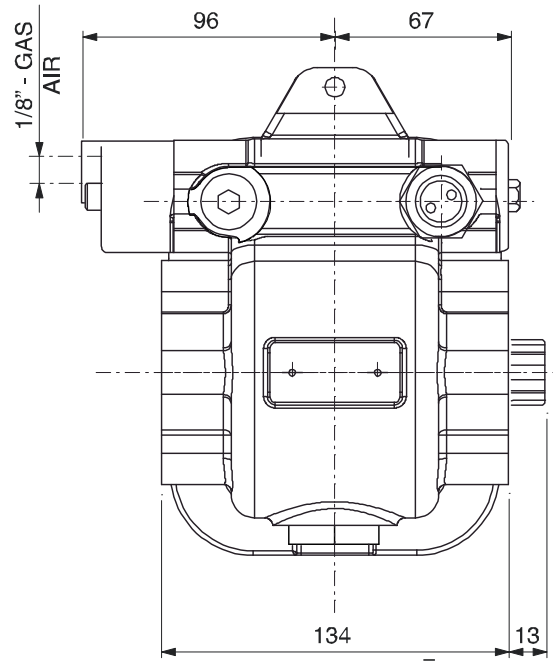
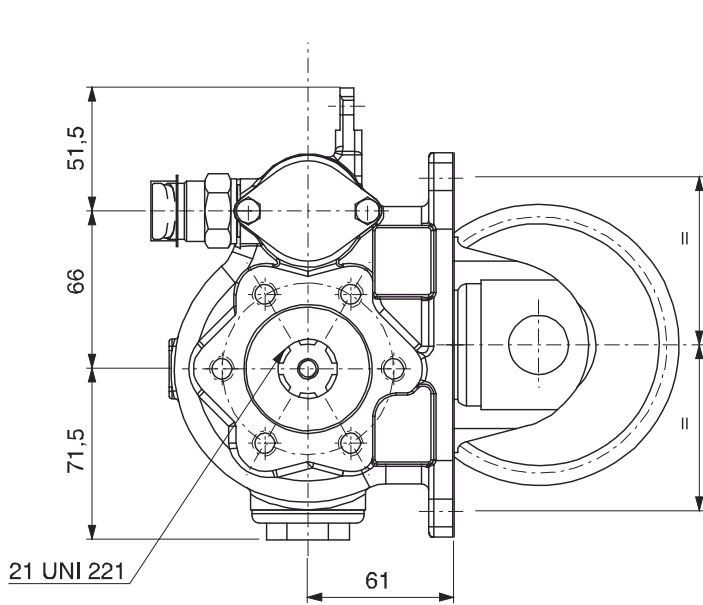
## ASSOCIAZIONI

Marca	Gamma	Modello	Rapporto 1° Marcia	Uscita	Applicazione
ISUZU		MLD 6 B	8,18	Sinistra	IG
ISUZU		MLD 6 C	7,17	Sinistra	IG
ISUZU		MLD 6 D	7,17	Sinistra	IG
ISUZU		MLD 7 Q	7,17	Sinistra	IG



# 42802

PTO LAT. 3F ISUZU MLD

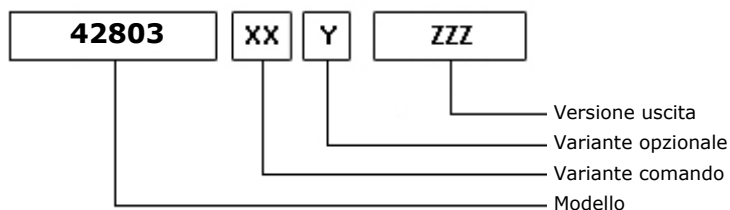
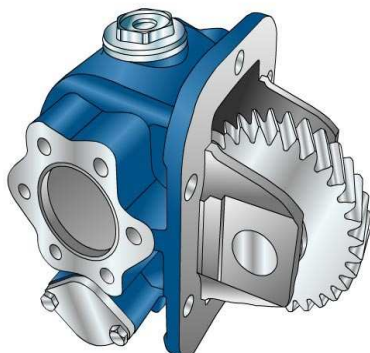




# 42803

PTO LAT. 3F ISUZU MLD

### ALLESTIMENTI POSSIBILI



21/09/2006

### DATI TECNICI

	<b>Uscita 1</b>	
<b>Coppia (NM)</b>	250	<b>Sostituisce</b>
<b>Rapp. int.</b>	1,23	<b>Sostituita da</b>
<b>N denti</b>	37	

### TIPO COMANDO PZB

- |   |   |   |
|---|---|---|
| <input checked="" type="checkbox"/> Pneumatico              | <input checked="" type="checkbox"/> Meccanico con telecomando a leva (TC) | <input checked="" type="checkbox"/> Meccanico con telecomando PUSH-PULL |
| <input checked="" type="checkbox"/> Comando elettrico KES 5 | <input checked="" type="checkbox"/> Comando a depressione                 | Predisposto comando elettrico solenoide                                 |
| Comando idraulico   | Sempre in presa   | Predisposta per comando staccato  |

### VARIANTI DI COMANDO (XX)

Tipo	Codice	Descrizione
1	1	Comando pneumatico 1/8"Gas
2	3	Comando meccanico per cavo TC
3	2	Com. mecc. per cavo Push-pull
5	1	Comando a depressione
6	7	Comando elettr. KES5 12V Zama
6	8	Comando elettr. KES5 24V Zama

### VARIANTI OPZIONALI (Y)

Codice	Descrizione	Kit Lubr.	Kit Interr.	Rinf.
1	Tappo ispezione			
5	Con interruttore Merit		205E5890000	
6	Con interruttore TDS		205E5900000	

### VERSIONI USCITA (ZZZ)

Codice	Descrizione
F01	PREDISP. ATTACCO FL (LATO A)
F02	PREDISP. ATTACCO FL (LATO B)
F11	FL SPICER1120 ANT. (LATO A)
F12	FL SPICER1120 POST. (LATO B)
F21	FL SPICER1300 ANT. (LATO A)
F22	FL SPICER1300 POST. (LATO B)
F31	FL DIN00 ANT. (LATO A)
F32	FL DIN00 POST. (LATO B)



# 42803

PTO LAT. 3F ISUZU MLD

## VERSIONI USCITA (ZZZ)

Codice	Descrizione
F61	FL DIN10 ANT. (LATO A)
F62	FL DIN10 POST. (LATO B)
P41	POMPA 3 FORI UNI ANT. (LATO A)
P42	POMPA 3 FORI UNI POST.(LATO B)
P81	POMPA 4 FORI ISO ANT. (LATO A)
P82	POMPA 4 FORI ISO POST.(LATO B)



# 42803

PTO LAT. 3F ISUZU MLD

### Kit di conversione

Pneumatico/Meccanico  
Meccanico/Pneumatico  
Com. elettrico

FLXPOMPE ISO SU PF3F

205X0450000

### Kit flangia

Codice

Descrizione

205F5960000

SPICER 1120 FISS.M8

205F5970000

SPICER 1300 FISS.M8

205F5980000

DIN 10 FISS.M8

205F5990000

DIN 00 FISS. M8

### Kit interruttore

Codice

Descrizione

205E5890000

KIT INTERRUT. MERIT

205E5900000

KIT INTERRUT. TDS

### Kit elettrici

Codice

Descrizione

205E4820000

KIT COLL. ELETTR. X INTER.SEGN

205H6250000

KIT COMANDO DEPRESSIONE SEMPL. EFF.

299E5140000

KIT CABL. ELET. X KES5 + PULS.

299E5150000

KIT CABL. ELET. X KES5 + PULS.





# 42803

PTO LAT. 3F ISUZU MLD

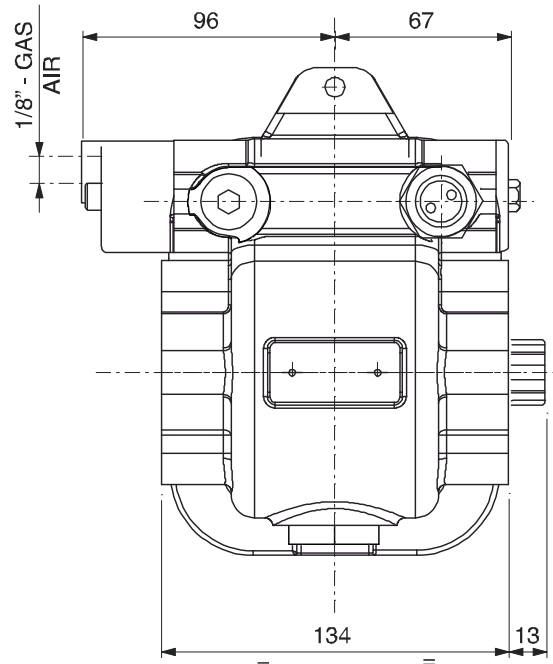
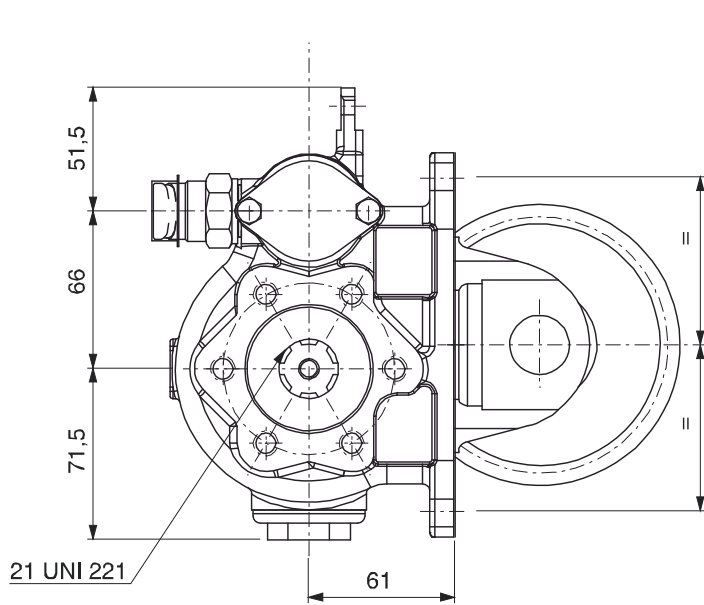
## ASSOCIAZIONI

Marca	Gamma	Modello	Rapporto 1° Marcia	Uscita	Applicazione
HINO		H 260	4,77	Sinistra	HC



# 42803

PTO LAT. 3F ISUZU MLD

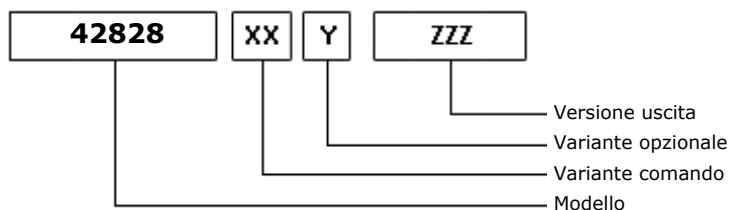




# 42828

PTO LAT. H. D. ISUZU MJX16P

### ALLESTIMENTI POSSIBILI



04/10/2007

### DATI TECNICI

	<b>Uscita 1</b>	
<b>Coppia (NM)</b>	450	<b>Sostituisce</b>
<b>Rapp. int.</b>	1,57	<b>Sostituita da</b>
<b>N denti</b>	33	

### TIPO COMANDO PZB

<input checked="" type="checkbox"/> Pneumatico	Meccanico con telecomando a leva (TC)	Meccanico con telecomando PUSH-PULL
Comando elettrico KES 5	Comando a depressione	Predisposto comando elettrico solenoide
Comando idraulico	Sempre in presa	Predisposta per comando staccato

### VARIANTI DI COMANDO (XX)

Tipo	Codice	Descrizione
1	1	Comando Standard M12X1,25

### VARIANTI OPZIONALI (Y)

Codice	Descrizione	Kit Lubr.	Kit Interr.	Rinf.
5	Con Kit Interruttore Merit		205E5890000	<input checked="" type="checkbox"/>
6	Con Kit Interruttore T.D.S.		205E5900000	<input checked="" type="checkbox"/>

### VERSIONI USCITA (ZZZ)

Codice	Descrizione
F12	FL SPICER1120 POST. (LATO B)
F22	FL SPICER1300 POST. (LATO B)
F32	FL DIN00 POST. (LATO B)
F62	FL DIN10 POST. (LATO B)
P62	POMPA 4 FORI ISO/R POST.(LATOB



# 42828

PTO LAT. H. D. ISUZU MJX16P

### Kit di conversione

Pneumatico/Meccanico  
Meccanico/Pneumatico  
Com. elettrico

KIT MTG. POMPE 3F

205X3240000

### Kit interruttore

Codice

Descrizione

205E5890000

KIT INTERRUT. MERIT

205E5900000

KIT INTERRUT. TDS



# 42828

PTO LAT. H. D. ISUZU MJX16P

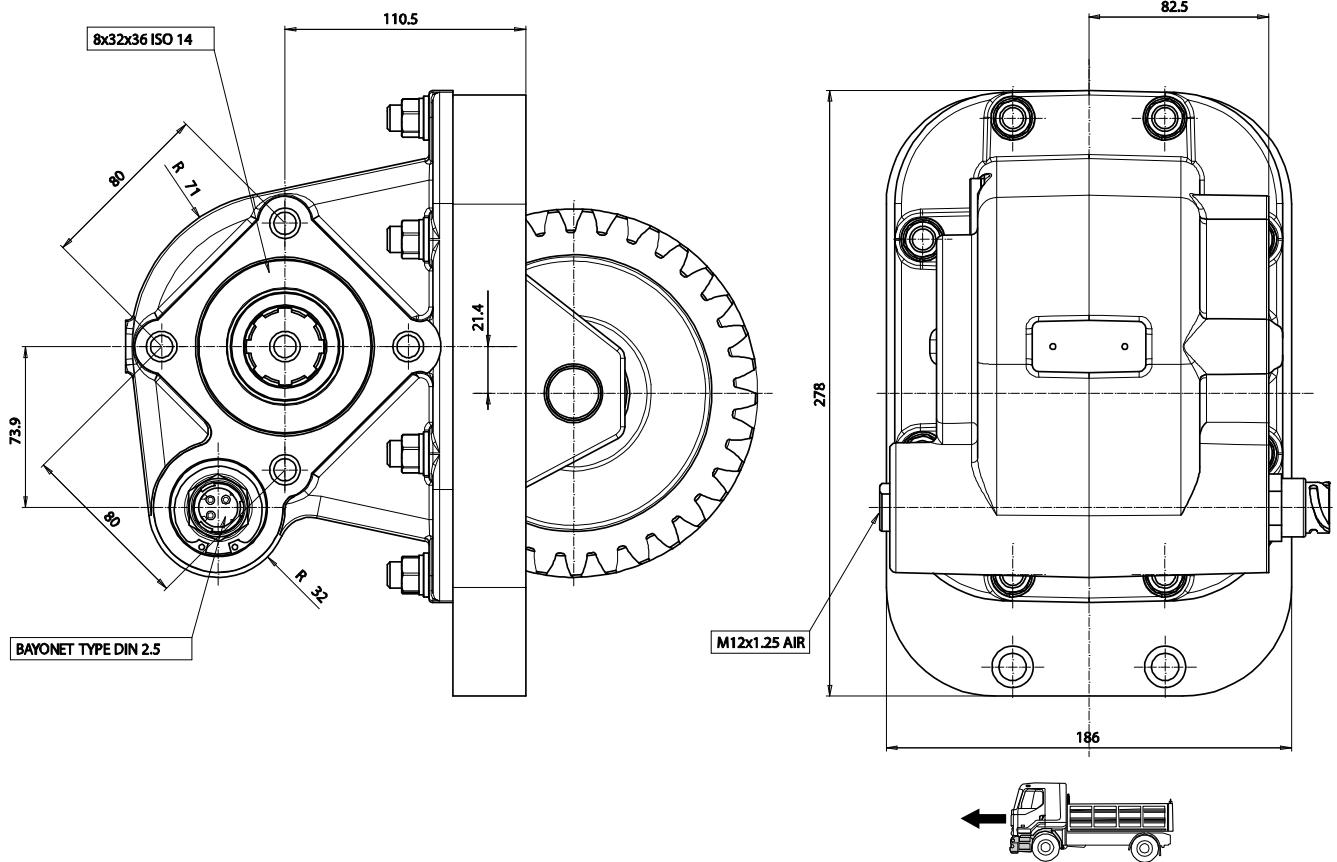
## ASSOCIAZIONI

Marca	Gamma	Modello	Rapporto 1° Marcia	Uscita	Applicazione
ISUZU		MJX16P	0,00	Sinistra	E2



# 42828

PTO LAT. H. D. ISUZU MJX16P

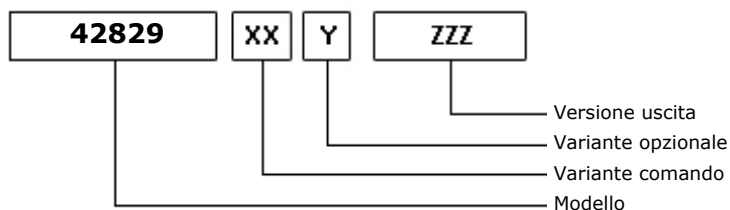




# 42829

PTO LAT. ISUZU MJX12P

## ALLESTIMENTI POSSIBILI



29/07/2008

## DATI TECNICI

	<b>Uscita 1</b>	
<b>Coppia (NM)</b>	250	<b>Sostituisce</b>
<b>Rapp. int.</b>	1,00	<b>Sostituita da</b>
<b>N denti</b>	20	

## TIPO COMANDO PZB

<input checked="" type="checkbox"/> Pneumatico	<input checked="" type="checkbox"/> Meccanico con telecomando a leva (TC)	Meccanico con telecomando PUSH-PULL
Comando elettrico KES 5	Comando a depressione	Predisposto comando elettrico solenoide
Comando idraulico	Sempre in presa	Predisposta per comando staccato

## VARIANTI OPZIONALI (Y)

Codice	Descrizione	Kit Lubr.	Kit Interr.	Rinf.
0	Non presente			

## VERSIONI USCITA (ZZZ)

Codice	Descrizione
P41	POMPA 3 FORI UNI ANT. (LATO A)
P42	POMPA 3 FORI UNI POST.(LATO B)



# 42829

PTO LAT. ISUZU MJX12P

## Kit di conversione

Pneumatico/Meccanico  
Meccanico/Pneumatico  
Com. elettrico

#

## Kit flangia

Codice

Descrizione

205F5960000	SPICER 1120 FISS.M8
205F5970000	SPICER 1300 FISS.M8
205F5980000	DIN 10 FISS.M8
205F5990000	DIN 00 FISS. M8





# 42829

PTO LAT. ISUZU MJX12P

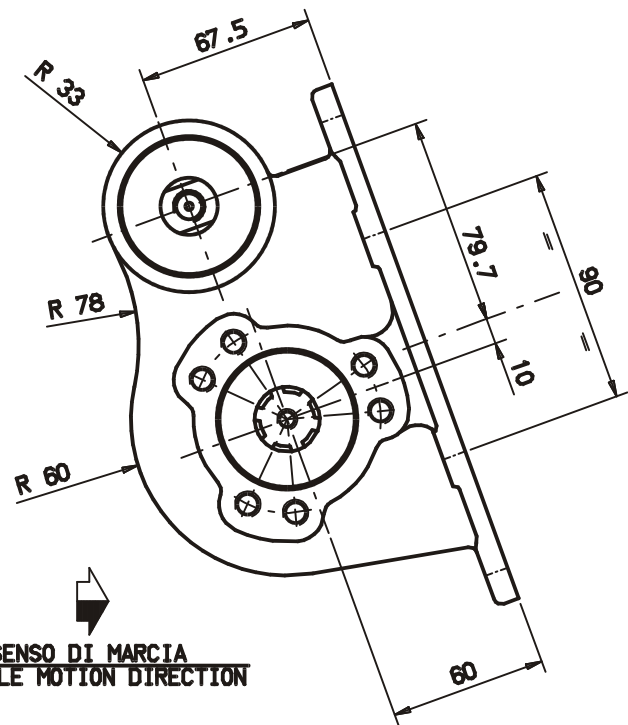
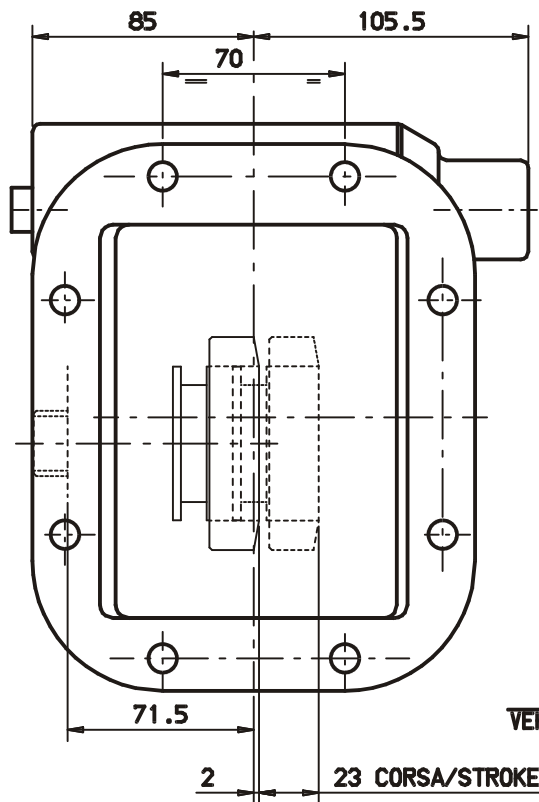
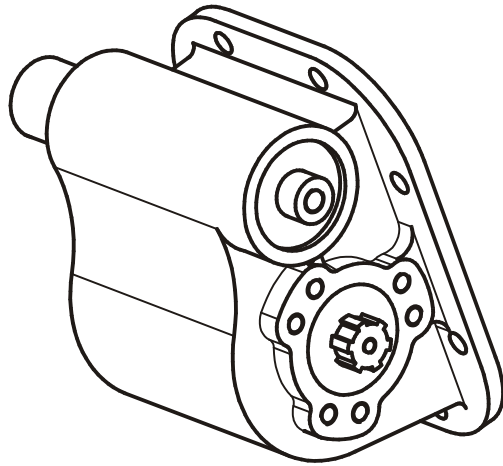
## ASSOCIAZIONI

Marca	Gamma	Modello	Rapporto 1° Marcia	Uscita	Applicazione
ISUZU		MJX12P	0,00	Sinistra	I1



# 42829

PTO LAT. ISUZU MJX12P



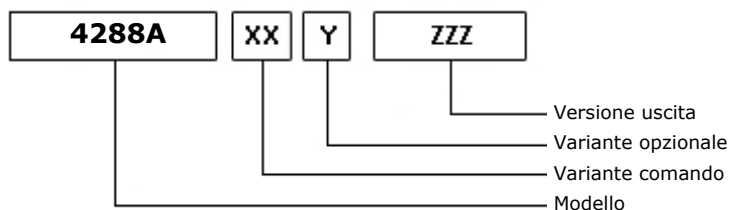
SENTO DI MARCIA  
VEHICLE MOTION DIRECTION



# 4288A

PTO LAT. H. D. SCANIA GRS 895

### ALLESTIMENTI POSSIBILI



18/01/2008

### DATI TECNICI

	<b>Uscita 1</b>	
<b>Coppia (NM)</b>	350	<b>Sostituisce</b>
<b>Rapp. int.</b>	1,33	<b>Sostituita da</b>
<b>N denti</b>	32	

### TIPO COMANDO PZB

<input checked="" type="checkbox"/> Pneumatico	Meccanico con telecomando a leva (TC)	Meccanico con telecomando PUSH-PULL
Comando elettrico KES 5	Comando a depressione	Predisposto comando elettrico solenoide
Comando idraulico	Sempre in presa	Predisposta per comando staccato

### VARIANTI DI COMANDO (XX)

Tipo	Codice	Descrizione
1	1	Comando Pneum. M12x1.25

### VARIANTI OPZIONALI (Y)

Codice	Descrizione	Kit Lubr.	Kit Interr.	Rinf.
1	Tappo ispezione			<input checked="" type="checkbox"/>
3	Predisposta inter.			
7	Interruttore TRW N.O.		205E642000	

### VERSIONI USCITA (ZZZ)

Codice	Descrizione
F12	FL SPICER1120 POST. (LATO B)
F22	FL SPICER1300 POST. (LATO B)
F32	FL DIN00 POST. (LATO B)
F52	FL SPICER1410 POST. (LATO B)
F62	FL DIN10 POST. (LATO B)
P42	POMPA 3 FORI UNI POST.(LATO B)
P62	POMPA 4 FORI ISO/R POST.(LATOB)



# 4288A

PTO LAT. H. D. SCANIA GRS 895

### Kit di conversione

Pneumatico/Meccanico  
Meccanico/Pneumatico  
Com. elettrico

KIT MTG. POMPE 3F

205X3240000

### Kit flangia

Codice

Descrizione

205F3230000

KIT FL SPICER 1300/DIN 10 FISS. M12

205F3300000

KIT FL SPICER 1120/DIN 00 FISS. M12



# 4288A

PTO LAT. H. D. SCANIA GRS 895

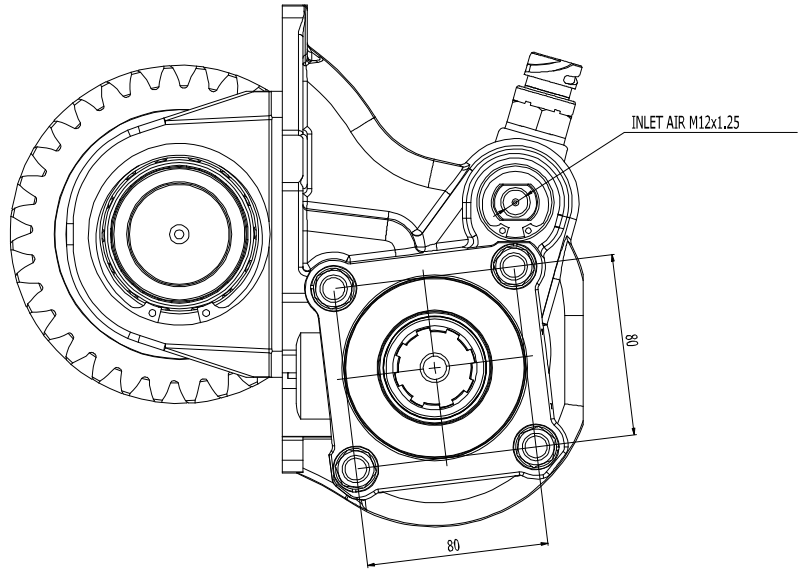
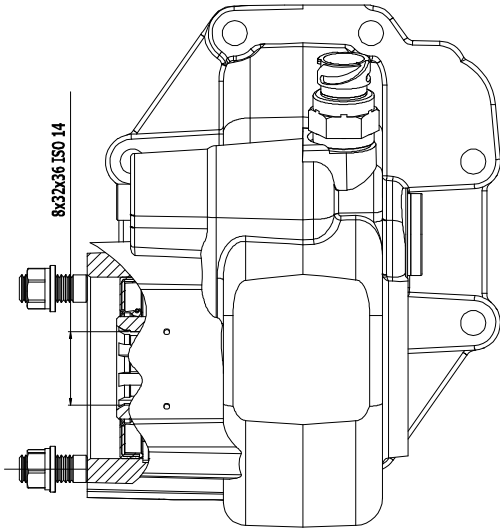
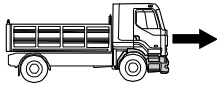
## ASSOCIAZIONI

Marca	Gamma	Modello	Rapporto 1° Marcia	Uscita	Applicazione
SCANIA		GR 875	0,00	Destra Z 32	S2
SCANIA		GR 905	0,00	Destra Z 32	S2
SCANIA		GRS 895	0,00	Destra Z 32	S2
SCANIA		GRS 905	0,00	Destra Z 32	S2



# 4288A

PTO LAT. H. D. SCANIA GRS 895

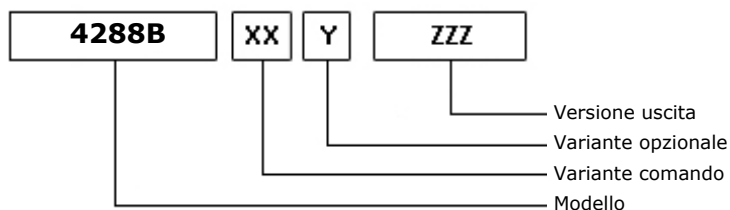




# 4288B

PTO LAT. H. D. SCANIA GRS0 905

### ALLESTIMENTI POSSIBILI



29/04/2008

### DATI TECNICI

	<b>Uscita 1</b>	
<b>Coppia (NM)</b>	350	<b>Sostituisce</b>
<b>Rapp. int.</b>	2,16	<b>Sostituita da</b>
<b>N denti</b>	39	

### TIPO COMANDO PZB

<input checked="" type="checkbox"/> Pneumatico	Meccanico con telecomando a leva (TC)	Meccanico con telecomando PUSH-PULL
Comando elettrico KES 5	Comando a depressione	Predisposto comando elettrico solenoide
Comando idraulico	Sempre in presa	Predisposta per comando staccato

### VARIANTI DI COMANDO (XX)

Tipo	Codice	Descrizione
1	1	Comando Pneum. M12x1.25

### VARIANTI OPZIONALI (Y)

Codice	Descrizione	Kit Lubr.	Kit Interr.	Rinf.
1	Tappo ispezione			<input checked="" type="checkbox"/>
3	Predisposta inter.			
7	Interruttore TRW N.O.		205E642000	

### VERSIONI USCITA (ZZZ)

Codice	Descrizione
F12	FL SPICER1120 POST. (LATO B)
F22	FL SPICER1300 POST. (LATO B)
F32	FL DIN00 POST. (LATO B)
F52	FL SPICER1410 POST. (LATO B)
F62	FL DIN10 POST. (LATO B)
P42	POMPA 3 FORI UNI POST.(LATO B)
P62	POMPA 4 FORI ISO/R POST.(LATOB)



# 4288B

PTO LAT. H. D. SCANIA GRS0 905

### Kit di conversione

Pneumatico/Meccanico  
Meccanico/Pneumatico  
Com. elettrico

KIT MTG. POMPE 3F

205X3240000

### Kit flangia

Codice

Descrizione

205F3230000

KIT FL SPICER 1300/DIN 10 FISS. M12

205F3300000

KIT FL SPICER 1120/DIN 00 FISS. M12





# 4288B

PTO LAT. H. D. SCANIA GRSO 905

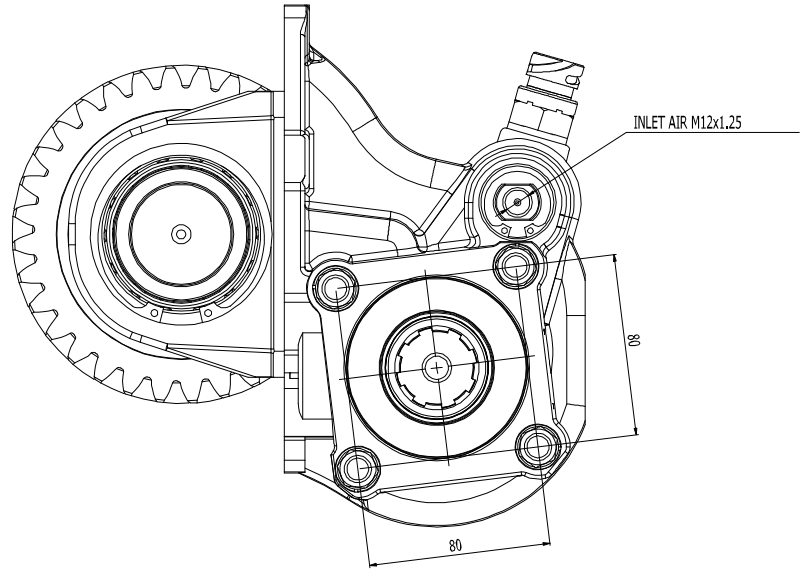
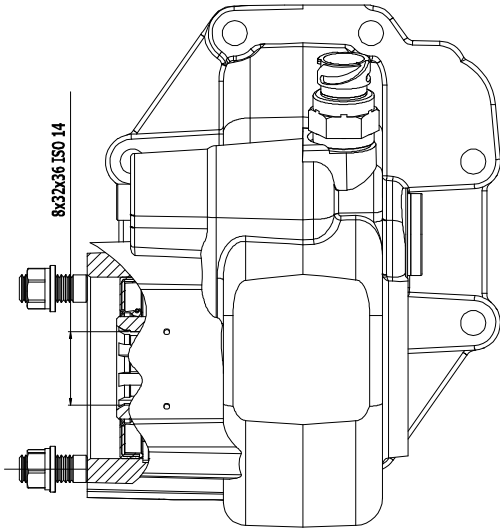
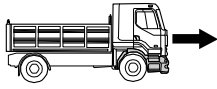
## ASSOCIAZIONI

Marca	Gamma	Modello	Rapporto 1° Marcia	Uscita	Applicazione
SCANIA		GRSO 905	0,00	Destra Z 39	S2



# 4288B

PTO LAT. H. D. SCANIA GRS0 905

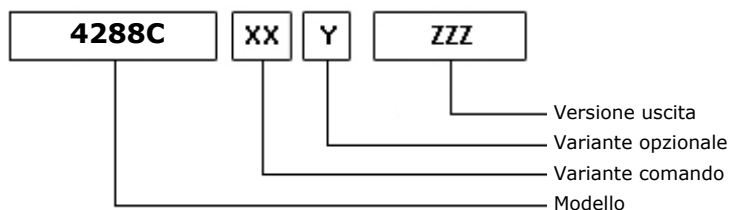




# 4288C

PTO LAT. H. D. SCANIA GRS 895

### ALLESTIMENTI POSSIBILI



28/04/2008

### DATI TECNICI

	<b>Uscita 1</b>	
<b>Coppia (NM)</b>	350	<b>Sostituisce</b>
<b>Rapp. int.</b>	1,33	<b>Sostituita da</b>
<b>N denti</b>	32	

### TIPO COMANDO PZB

<input checked="" type="checkbox"/> Pneumatico	Meccanico con telecomando a leva (TC)	Meccanico con telecomando PUSH-PULL
Comando elettrico KES 5	Comando a depressione	Predisposto comando elettrico solenoide
Comando idraulico	Sempre in presa	Predisposta per comando staccato

### VARIANTI OPZIONALI (Y)

Codice	Descrizione	Kit Lubr.	Kit Interr.	Rinf.
1	Tappo ispezione			<input checked="" type="checkbox"/>
3	Predisposta inter.			
7	Interruttore TRW N.O.		205E642000	

### VERSIONI USCITA (ZZZ)

Codice	Descrizione
F12	FL SPICER1120 POST. (LATO B)
F22	FL SPICER1300 POST. (LATO B)
F32	FL DIN00 POST. (LATO B)
F52	FL SPICER1410 POST. (LATO B)
F62	FL DIN10 POST. (LATO B)
P42	POMPA 3 FORI UNI POST.(LATO B)
P62	POMPA 4 FORI ISO/R POST.(LATOB)



# 4288C

PTO LAT. H. D. SCANIA GRS 895

### Kit di conversione

Pneumatico/Meccanico  
Meccanico/Pneumatico  
Com. elettrico

KIT MTG. POMPE 3F

205X3240000

### Kit flangia

Codice

Descrizione

205F3230000

KIT FL SPICER 1300/DIN 10 FISS. M12

205F3300000

KIT FL SPICER 1120/DIN 00 FISS. M12



# 4288C

PTO LAT. H. D. SCANIA GRS 895

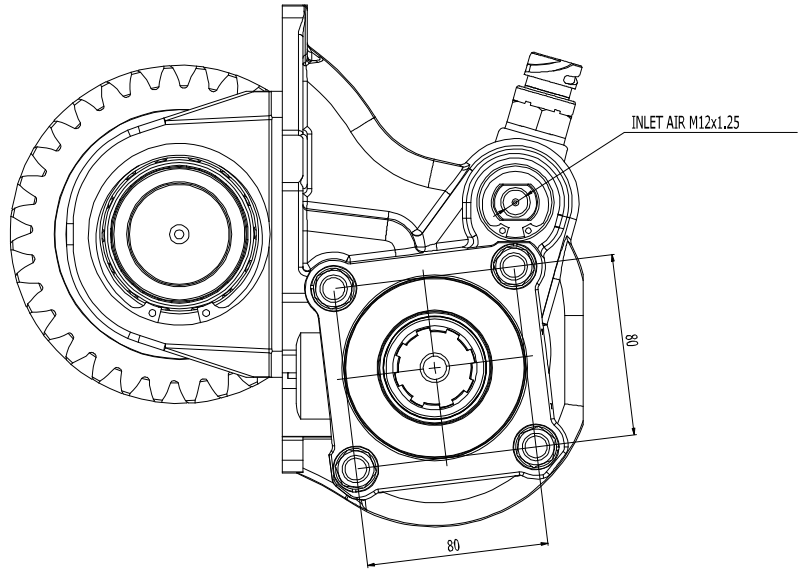
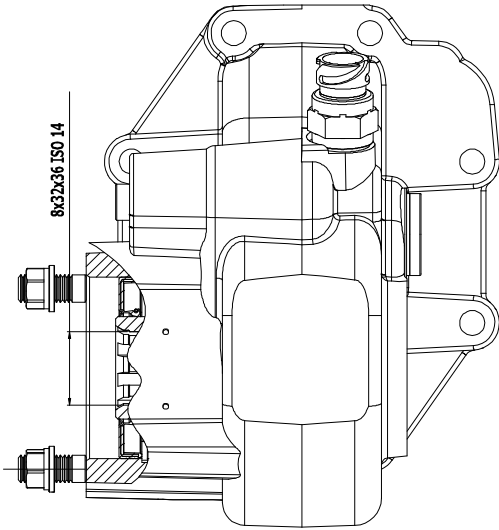
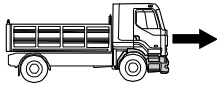
## ASSOCIAZIONI

Marca	Gamma	Modello	Rapporto 1° Marcia	Uscita	Applicazione
SCANIA		GR 875	0,00	Destra Z 32	S2
SCANIA		GR 905	0,00	Destra Z 32	S2
SCANIA		GRS 895	0,00	Destra Z 32	S2
SCANIA		GRS 905	0,00	Destra Z 32	S2



# 4288C

PTO LAT. H. D. SCANIA GRS 895

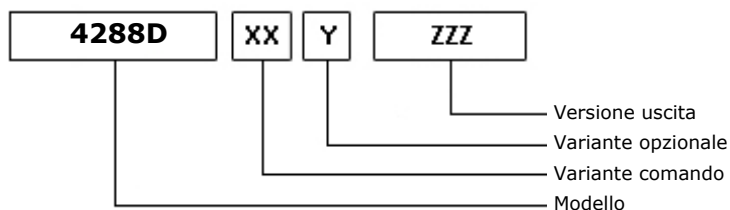




# 4288D

PTO LAT. H. D. SCANIA GRS0 905

## ALLESTIMENTI POSSIBILI



29/04/2008

## DATI TECNICI

	<b>Uscita 1</b>	
<b>Coppia (NM)</b>	350	<b>Sostituisce</b>
<b>Rapp. int.</b>	2,16	<b>Sostituita da</b>
<b>N denti</b>	39	

## TIPO COMANDO PZB

<input checked="" type="checkbox"/> Pneumatico	Meccanico con telecomando a leva (TC)	Meccanico con telecomando PUSH-PULL
Comando elettrico KES 5	Comando a depressione	Predisposto comando elettrico solenoide
Comando idraulico	Sempre in presa	Predisposta per comando staccato

## VARIANTI OPZIONALI (Y)

Codice	Descrizione	Kit Lubr.	Kit Interr.	Rinf.
1	Tappo ispezione			<input checked="" type="checkbox"/>
3	Predisposta inter.			
7	Interruttore TRW N.O.		205E642000	

## VERSIONI USCITA (ZZZ)

Codice	Descrizione
F12	FL SPICER1120 POST. (LATO B)
F22	FL SPICER1300 POST. (LATO B)
F32	FL DIN00 POST. (LATO B)
F52	FL SPICER1410 POST. (LATO B)
F62	FL DIN10 POST. (LATO B)
P42	POMPA 3 FORI UNI POST.(LATO B)
P62	POMPA 4 FORI ISO/R POST.(LATOB)



# 4288D

PTO LAT. H. D. SCANIA GRS0 905

### Kit di conversione

Pneumatico/Meccanico  
Meccanico/Pneumatico  
Com. elettrico

KIT MTG. POMPE 3F

205X3240000

### Kit flangia

Codice

Descrizione

205F3230000

KIT FL SPICER 1300/DIN 10 FISS. M12

205F3300000

KIT FL SPICER 1120/DIN 00 FISS. M12





# 4288D

PTO LAT. H. D. SCANIA GRSO 905

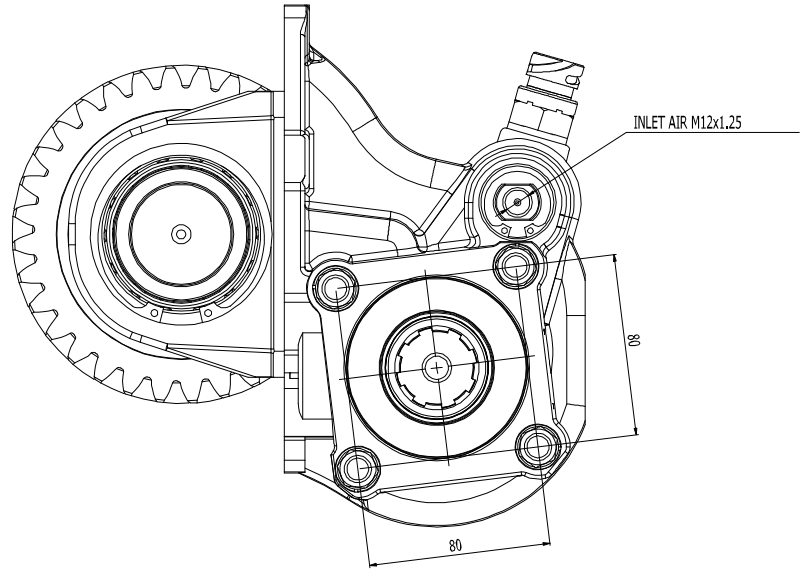
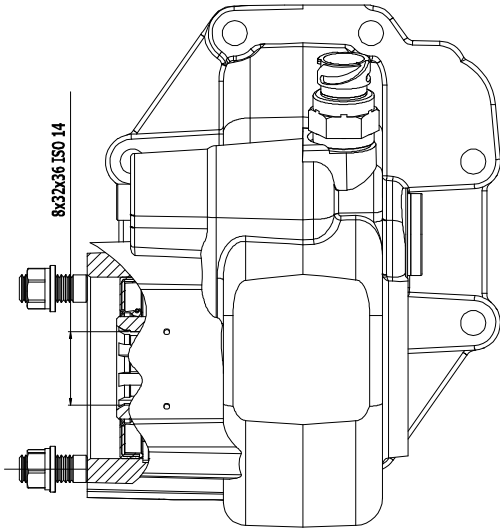
## ASSOCIAZIONI

Marca	Gamma	Modello	Rapporto 1° Marcia	Uscita	Applicazione
SCANIA		GRSO 905	0,00	Destra Z 39	S2



# 4288D

PTO LAT. H. D. SCANIA GRS0 905

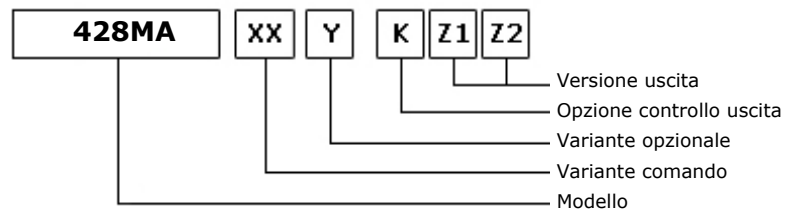




# 428MA

PTO POS. H.D. MERCEDES G240 (ACTROS)

## ALLESTIMENTI POSSIBILI



18/09/2006

## DATI TECNICI

	Uscita 1	Uscita 2	
<b>Coppia (NM)</b>	800	500	<b>Sostituisce</b>
<b>Rapp. int.</b>	1,21	1,71	<b>Sostituita da</b>
<b>N denti</b>	12		

## TIPO COMANDO PZB

<input checked="" type="checkbox"/> Pneumatico	Meccanico con telecomando a leva (TC)	Meccanico con telecomando PUSH-PULL
Comando elettrico KES 5	Comando a depressione	Predisposto comando elettrico solenoide
Comando idraulico	Sempre in presa	Predisposta per comando staccato

## VARIANTI DI COMANDO (XX)

Tipo	Codice	Descrizione
1	1	Com. pneum. M12x1,25 con racc.
1	2	Com.pneum.M12x1,25 senza racc.

## VARIANTI OPZIONALI (Y)

Codice	Descrizione	Kit Lubr.	Kit Interr.	Rinf.
5	Con Kit interrutt.Merit		205E5280000	<input checked="" type="checkbox"/>

## VERSIONI USCITA (K1,Z1,Z2)

(K)		(Z1)	(Z2)
8 Senza disinnesti	<input checked="" type="checkbox"/>	0 Non richiesto	Uscita 2 <input checked="" type="checkbox"/> Uscita 1 <input checked="" type="checkbox"/>
U Disinnesto uscita 2	<input checked="" type="checkbox"/>	1 Attacco pompa SE/R	<input checked="" type="checkbox"/>
L Disinnesto uscita 1	<input checked="" type="checkbox"/>	2 Attacco flangia DIN 00	<input checked="" type="checkbox"/>
W Doppio disinnesto	<input checked="" type="checkbox"/>	3 Attacco flangia DIN 10	<input checked="" type="checkbox"/>
3 Doppia uscita in asse		4 Attacco flangia Spicer 1120	<input checked="" type="checkbox"/>
		5 Attacco flangia Spicer 1300	<input checked="" type="checkbox"/>
		6 Attacco flangia Spicer 1400	<input checked="" type="checkbox"/>
		7 Attacco pompa UNI	<input checked="" type="checkbox"/>
		8 Attacco pompa SE	<input checked="" type="checkbox"/>
		9 Predisp. disinnesto	<input checked="" type="checkbox"/>
		A Attacco flangia Kyokuto A	
		B Attacco flangia Kyokuto B	
		F Predisposto flangia	
		D Flangia DIN 120	



# 428MA

PTO POS. H.D. MERCEDES G240 (ACTROS)

### Kit di conversione

Pneumatico/Meccanico  
Meccanico/Pneumatico  
Com. elettrico

#

### Kit flangia

Codice	Descrizione
--------	-------------

205F3230000	KIT FL SPICER 1300/DIN 10 FISS. M12
-------------	-------------------------------------

205F3300000	KIT FL SPICER 1120/DIN 00 FISS. M12
-------------	-------------------------------------

### Kit interruttore

Codice	Descrizione
--------	-------------

205E5280000	KIT INTERRUT. MERIT
-------------	---------------------

### Kit elettrici

Codice	Descrizione
--------	-------------

205E4820000	KIT COLL. ELETTR. X INTER.SEGN
-------------	--------------------------------



# 428MA

## PTO POS. H.D. MERCEDES G240 (ACTROS)

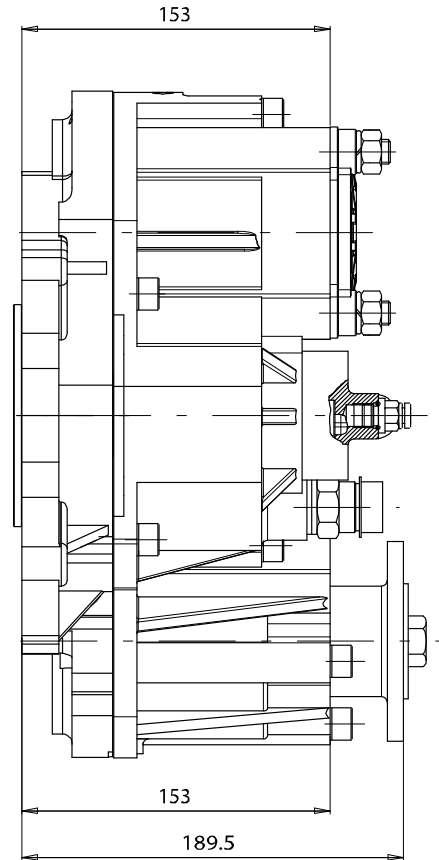
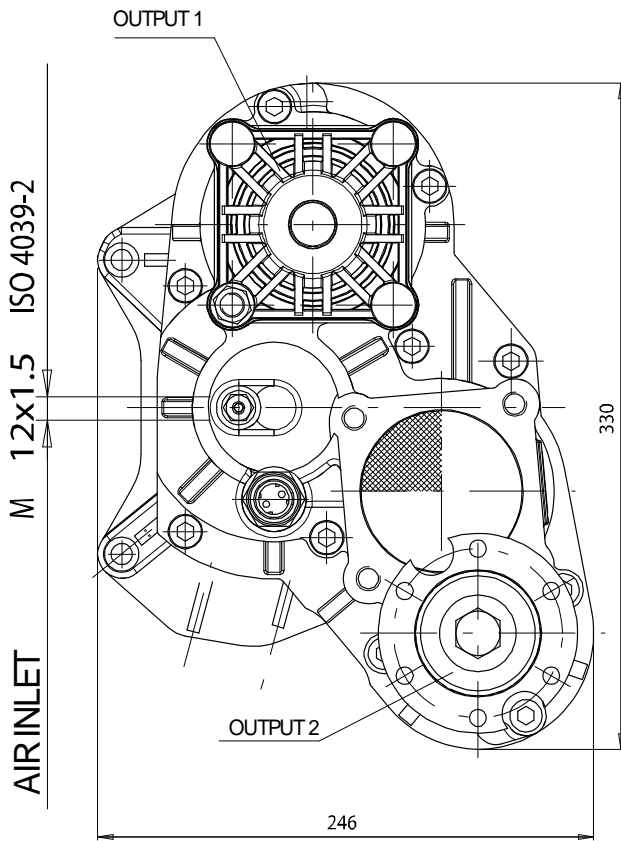
### ASSOCIAZIONI

Marca	Gamma	Modello	Rapporto 1° Marcia	Uscita	Applicazione
MERCEDES		G 125 - 9 (NEW)	15,90	Posteriore	M1
MERCEDES		G 125 -16 (NEW)	11,90	Posteriore	M1
MERCEDES		G 125 -16 (NEW)	14,00	Posteriore	M1
MERCEDES		G 125 -16+VOITH	11,90	Posteriore	M2
MERCEDES		G 135 -16 (NEW)	11,90	Posteriore	M1
MERCEDES		G 135 -16+VOITH	11,90	Posteriore	M2
MERCEDES		G 155 - 9 (NEW)	15,90	Posteriore	M1
MERCEDES		G 155 -16 (NEW)	11,90	Posteriore	M1
MERCEDES		G 155 -16 (NEW)	14,00	Posteriore	M1
MERCEDES		G 155 -16+VOITH	11,90	Posteriore	M2
MERCEDES		G 180 -16 (NEW)	11,90	Posteriore	M1
MERCEDES		G 180 -16 (NEW)	14,00	Posteriore	M1
MERCEDES		G 180 -16+VOITH	11,90	Posteriore	M2
MERCEDES		G 200 -16 (NEW)	11,90	Posteriore	M1
MERCEDES		G 200 -16+VOITH	11,90	Posteriore	M2
MERCEDES		G 201 -12	14,93	Posteriore	M5
MERCEDES		G 210 -16	11,90	Posteriore	M3
MERCEDES		G 210 -16	14,20	Posteriore	M3
MERCEDES		G 210 -16+VOITH	14,20	Posteriore	M4
MERCEDES		G 210 -18	14,00	Posteriore	M3
MERCEDES		G 211 -12	14,93	Sinistra	M5
MERCEDES		G 211 -16	17,00	Posteriore	M3
MERCEDES		G 211 -16+VOITH	17,00	Posteriore	M4
MERCEDES		G 221 - 9	16,20	Posteriore	M3
MERCEDES		G 231 -16	17,00	Posteriore	M3
MERCEDES		G 231 -16+VOITH	17,00	Posteriore	M7
MERCEDES		G 240 -16	11,70	Posteriore	M3
MERCEDES		G 240 -16+VOITH	11,70	Posteriore	M4
MERCEDES		G 241 -16	0,00	Posteriore	M5
MERCEDES		G 248 -16	11,70	Posteriore	M3
MERCEDES		G 260 -16	9,80	Posteriore	M3
MERCEDES		G 260 -16+VOITH	9,80	Posteriore	M4
MERCEDES		G 280 -16	11,70	Posteriore	M3
MERCEDES		G 281 -12	14,93	Sinistra	M5
MERCEDES		G 281 -12+VOITH	14,93	Sinistra	M7
MERCEDES		G 330 -12+VOITH	0,00	Posteriore	M7
MERCEDES		POST.A N 206785	11,90	Posteriore	M1
MERCEDES		POST.A N 206785	14,00	Posteriore	M1
MERCEDES		POST.A N 206785	15,90	Posteriore	M1



# 428MA

PTO POS. H.D. MERCEDES G240 (ACTROS)

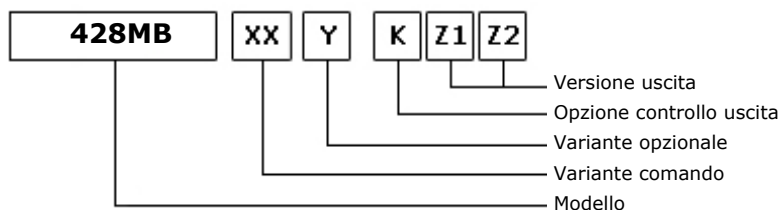




# 428MB

PTO POS. H.D. MERCEDES G240 (ACTROS)

### ALLESTIMENTI POSSIBILI



18/09/2006

### DATI TECNICI

	Uscita 1	Uscita 2	
<b>Coppia (NM)</b>	800	800	<b>Sostituisce</b>
<b>Rapp. int.</b>	1,21	1,21	<b>Sostituita da</b>
<b>N denti</b>	12		

### TIPO COMANDO PZB

<input checked="" type="checkbox"/> Pneumatico	Meccanico con telecomando a leva (TC)	Meccanico con telecomando PUSH-PULL
Comando elettrico KES 5	Comando a depressione	Predisposto comando elettrico solenoide
Comando idraulico	Sempre in presa	Predisposta per comando staccato

### VARIANTI DI COMANDO (XX)

Tipo	Codice	Descrizione
1	1	Com. pneum. M12x1,25 con racc.
1	2	Com.pneum.M12x1,25 senza racc.

### VARIANTI OPZIONALI (Y)

Codice	Descrizione	Kit Lubr.	Kit Interr.	Rinf.
5	Con Kit interrutt. Merit		205E5280000	<input checked="" type="checkbox"/>

### VERSIONI USCITA (K1,Z1,Z2)

(K)		(Z1)	(Z2)
8 Senza disinnesti	<input checked="" type="checkbox"/>	0 Non richiesto	Uscita 2 <input checked="" type="checkbox"/> Uscita 1 <input checked="" type="checkbox"/>
U Disinnesto uscita 2	<input checked="" type="checkbox"/>	1 Attacco pompa SE/R	<input checked="" type="checkbox"/> <input checked="" type="checkbox"/>
L Disinnesto uscita 1	<input checked="" type="checkbox"/>	2 Attacco flangia DIN 00	<input checked="" type="checkbox"/> <input checked="" type="checkbox"/>
W Doppio disinnesto	<input checked="" type="checkbox"/>	3 Attacco flangia DIN 10	<input checked="" type="checkbox"/> <input checked="" type="checkbox"/>
3 Doppia uscita in asse		4 Attacco flangia Spicer 1120	<input checked="" type="checkbox"/> <input checked="" type="checkbox"/>
		5 Attacco flangia Spicer 1300	<input checked="" type="checkbox"/> <input checked="" type="checkbox"/>
		6 Attacco flangia Spicer 1400	<input checked="" type="checkbox"/> <input checked="" type="checkbox"/>
		7 Attacco pompa UNI	<input checked="" type="checkbox"/> <input checked="" type="checkbox"/>
		8 Attacco pompa SE	<input checked="" type="checkbox"/> <input checked="" type="checkbox"/>
		9 Predisp. disinnesto	<input checked="" type="checkbox"/> <input checked="" type="checkbox"/>
		A Attacco flangia Kyokuto A	
		B Attacco flangia Kyokuto B	
		F Predisposto flangia	
		D Flangia DIN 120	



# 428MB

PTO POS. H.D. MERCEDES G240 (ACTROS)

### Kit di conversione

Pneumatico/Meccanico  
Meccanico/Pneumatico  
Com. elettrico

#

### Kit flangia

Codice	Descrizione
--------	-------------

205F3230000	KIT FL SPICER 1300/DIN 10 FISS. M12
205F3300000	KIT FL SPICER 1120/DIN 00 FISS. M12

### Kit interruttore

Codice	Descrizione
--------	-------------

205E5280000	KIT INTERRUT. MERIT
-------------	---------------------

### Kit elettrici

Codice	Descrizione
--------	-------------

205E4820000	KIT COLL. ELETTR. X INTER.SEGN
-------------	--------------------------------





# 428MB

## PTO POS. H.D. MERCEDES G240 (ACTROS)

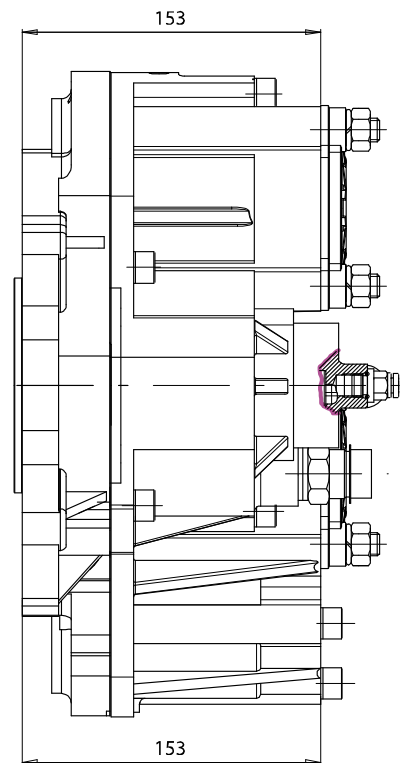
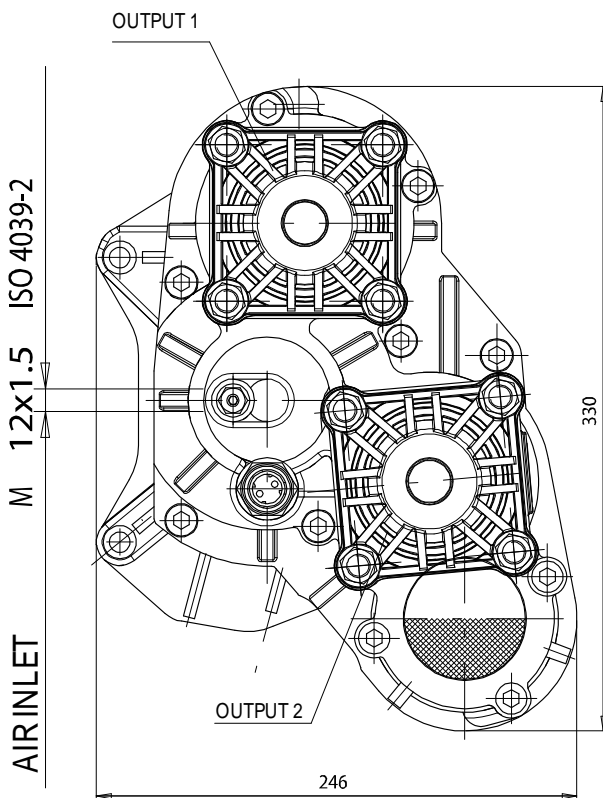
### ASSOCIAZIONI

Marca	Gamma	Modello	Rapporto 1° Marcia	Uscita	Applicazione
MERCEDES		G 125 - 9 (NEW)	15,90	Posteriore	M1
MERCEDES		G 125 -16 (NEW)	11,90	Posteriore	M1
MERCEDES		G 125 -16 (NEW)	14,00	Posteriore	M1
MERCEDES		G 125 -16+VOITH	11,90	Posteriore	M2
MERCEDES		G 135 -16 (NEW)	11,90	Posteriore	M1
MERCEDES		G 135 -16+VOITH	11,90	Posteriore	M2
MERCEDES		G 155 - 9 (NEW)	15,90	Posteriore	M1
MERCEDES		G 155 -16 (NEW)	11,90	Posteriore	M1
MERCEDES		G 155 -16 (NEW)	14,00	Posteriore	M1
MERCEDES		G 155 -16+VOITH	11,90	Posteriore	M2
MERCEDES		G 180 -16 (NEW)	11,90	Posteriore	M1
MERCEDES		G 180 -16 (NEW)	14,00	Posteriore	M1
MERCEDES		G 180 -16+VOITH	11,90	Posteriore	M2
MERCEDES		G 200 -16 (NEW)	11,90	Posteriore	M1
MERCEDES		G 200 -16+VOITH	11,90	Posteriore	M2
MERCEDES		G 201 -12	14,93	Posteriore	M5
MERCEDES		G 210 -16	11,90	Posteriore	M3
MERCEDES		G 210 -16	14,20	Posteriore	M3
MERCEDES		G 210 -16+VOITH	14,20	Posteriore	M4
MERCEDES		G 210 -18	14,00	Posteriore	M3
MERCEDES		G 211 -12	14,93	Sinistra	M5
MERCEDES		G 211 -16	17,00	Posteriore	M3
MERCEDES		G 211 -16+VOITH	17,00	Posteriore	M4
MERCEDES		G 221 - 9	16,20	Posteriore	M3
MERCEDES		G 231 -16	17,00	Posteriore	M3
MERCEDES		G 231 -16+VOITH	17,00	Posteriore	M7
MERCEDES		G 240 -16	11,70	Posteriore	M3
MERCEDES		G 240 -16+VOITH	11,70	Posteriore	M4
MERCEDES		G 241 -16	0,00	Posteriore	M5
MERCEDES		G 248 -16	11,70	Posteriore	M3
MERCEDES		G 260 -16	9,80	Posteriore	M3
MERCEDES		G 260 -16+VOITH	9,80	Posteriore	M4
MERCEDES		G 280 -16	11,70	Posteriore	M3
MERCEDES		G 281 -12	14,93	Sinistra	M5
MERCEDES		G 281 -12+VOITH	14,93	Sinistra	M7
MERCEDES		G 330 -12+VOITH	0,00	Posteriore	M7
MERCEDES		POST.A N 206785	11,90	Posteriore	M1
MERCEDES		POST.A N 206785	14,00	Posteriore	M1
MERCEDES		POST.A N 206785	15,90	Posteriore	M1



# 428MB

PTO POS. H.D. MERCEDES G240 (ACTROS)

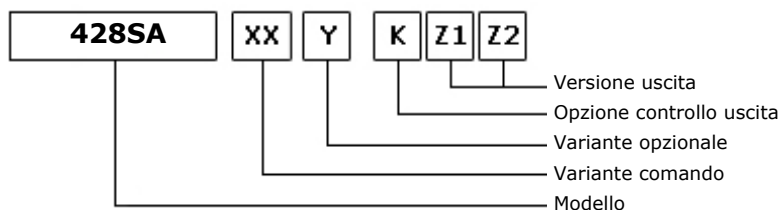




# 428SA

PTO POS. H. D. D.U. SCANIA GR 875

## ALLESTIMENTI POSSIBILI



03/05/2007

## DATI TECNICI

	Uscita 1	Uscita 2	
<b>Coppia (NM)</b>	800	500	<b>Sostituisce</b>
<b>Rapp. int.</b>	1,21	1,71	<b>Sostituita da</b>
<b>N denti</b>	12		

## TIPO COMANDO PZB

<input checked="" type="checkbox"/> Pneumatico	Meccanico con telecomando a leva (TC)	Meccanico con telecomando PUSH-PULL
Comando elettrico KES 5	Comando a depressione	Predisposto comando elettrico solenoide
Comando idraulico	Sempre in presa	Predisposta per comando staccato

## VARIANTI DI COMANDO (XX)

Tipo	Codice	Descrizione
1	1	Com. pneum. M12x1,25 con racc.
1	2	Com.pneum.M12x1,25 senza racc.

## VARIANTI OPZIONALI (Y)

Codice	Descrizione	Kit Lubr.	Kit Interr.	Rinf.
5	Con kit interrutt. Merit		205E5280000	<input checked="" type="checkbox"/>

## VERSIONI USCITA (K1,Z1,Z2)

(K)		(Z1)	(Z2)
8 Senza disinnesti	<input checked="" type="checkbox"/>	Uscita 2	Uscita 1
U Disinnesto uscita 2	<input checked="" type="checkbox"/>	0 Non richiesto	<input checked="" type="checkbox"/>
L Disinnesto uscita 1	<input checked="" type="checkbox"/>	1 Attacco pompa SE/R	<input checked="" type="checkbox"/>
W Doppio disinnesto	<input checked="" type="checkbox"/>	2 Attacco flangia DIN 00	<input checked="" type="checkbox"/>
3 Doppia uscita in asse		3 Attacco flangia DIN 10	<input checked="" type="checkbox"/>
		4 Attacco flangia Spicer 1120	<input checked="" type="checkbox"/>
		5 Attacco flangia Spicer 1300	<input checked="" type="checkbox"/>
		6 Attacco flangia Spicer 1400	<input checked="" type="checkbox"/>
		7 Attacco pompa UNI	<input checked="" type="checkbox"/>
		8 Attacco pompa SE	<input checked="" type="checkbox"/>
		9 Predisp. disinnesto	<input checked="" type="checkbox"/>
		A Attacco flangia Kyokuto A	
		B Attacco flangia Kyokuto B	
		F Predisposto flangia	
		D Flangia DIN 120	



# 428SA

PTO POS. H. D. D.U. SCANIA GR 875

### Kit di conversione

Pneumatico/Meccanico  
Meccanico/Pneumatico  
Com. elettrico

#

### Kit flangia

Codice	Descrizione
--------	-------------

205F3230000	KIT FL SPICER 1300/DIN 10 FISS. M12
-------------	-------------------------------------

205F3300000	KIT FL SPICER 1120/DIN 00 FISS. M12
-------------	-------------------------------------

### Kit interruttore

Codice	Descrizione
--------	-------------

205E5280000	KIT INTERRUT. MERIT
-------------	---------------------

### Kit elettrici

Codice	Descrizione
--------	-------------

205E4820000	KIT COLL. ELETTR. X INTER.SEGN
-------------	--------------------------------



# 428SA

PTO POS. H. D. D.U. SCANIA GR 875

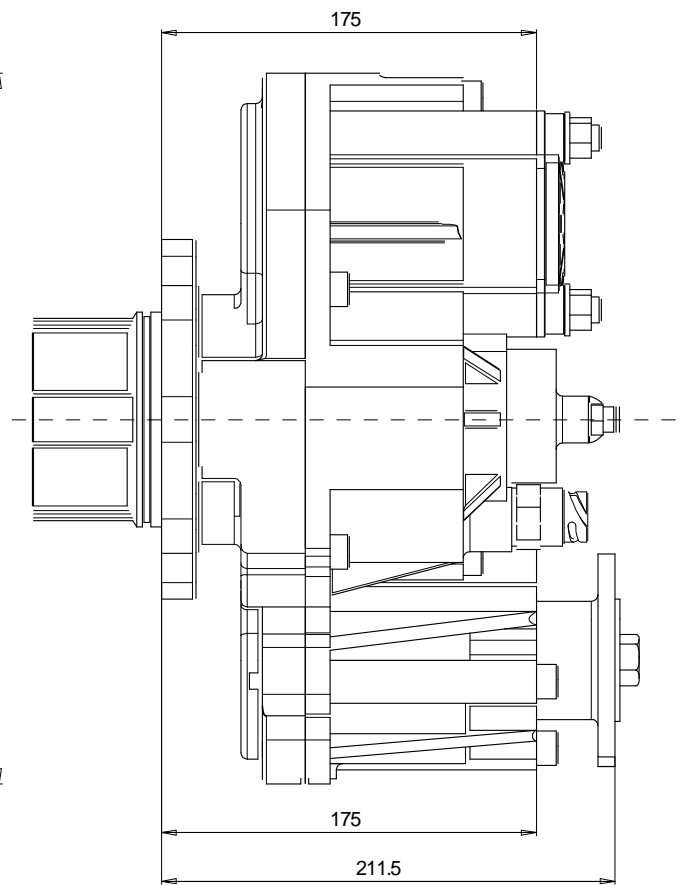
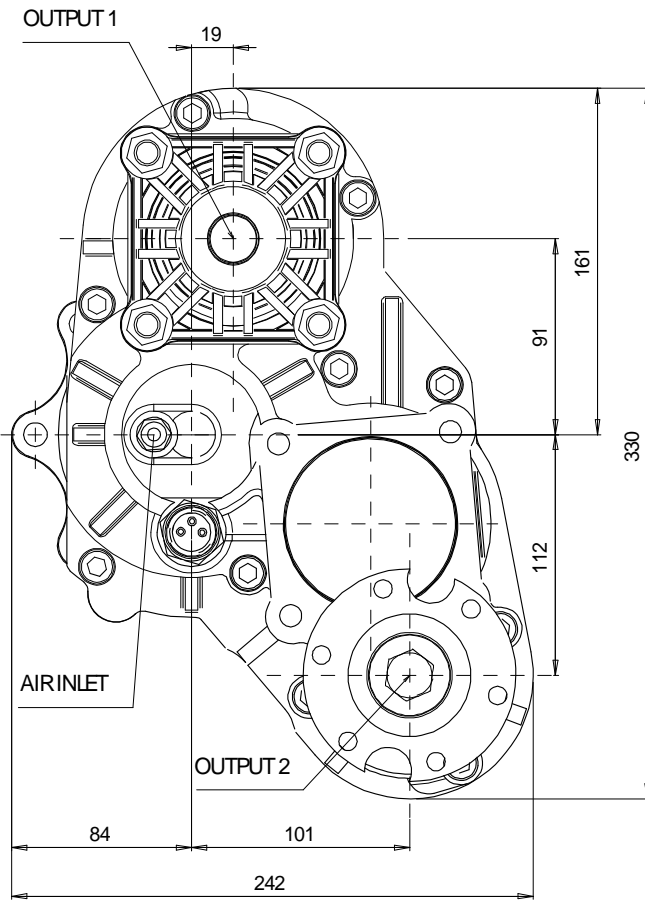
## ASSOCIAZIONI

Marca	Gamma	Modello	Rapporto 1° Marcia	Uscita	Applicazione
SCANIA		GR 875	0,00	Posteriore Z 32	S4
SCANIA		GR 875	0,00	Posteriore Z 25	S1
SCANIA		GR 905	0,00	Posteriore Z 32	S2
SCANIA		GR 905	0,00	Posteriore Z 25	S1
SCANIA		GRS 895	0,00	Posteriore Z 32	S4
SCANIA		GRS 895	0,00	Posteriore Z 25	S1
SCANIA		GRS 905	0,00	Posteriore Z 32	S2
SCANIA		GRS 905	0,00	Posteriore Z 25	S1
SCANIA		GRSO 905	0,00	Posteriore Z 39	S3
SCANIA		GRSO 905	0,00	Posteriore Z 31	S1



# 428SA

PTO POS. H. D. D.U. SCANIA GR 875

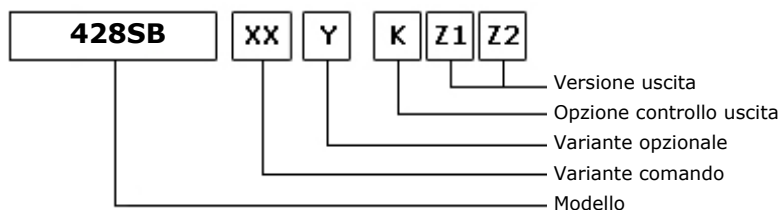




# 428SB

PTO POS. H. D. D.U. SCANIA GR 875

## ALLESTIMENTI POSSIBILI



03/05/2007

## DATI TECNICI

	Uscita 1	Uscita 2	
<b>Coppia (NM)</b>	800	800	<b>Sostituisce</b>
<b>Rapp. int.</b>	1,21	1,21	<b>Sostituita da</b>
<b>N denti</b>	12		

## TIPO COMANDO PZB

<input checked="" type="checkbox"/> Pneumatico	Meccanico con telecomando a leva (TC)	Meccanico con telecomando PUSH-PULL
Comando elettrico KES 5	Comando a depressione	Predisposto comando elettrico solenoide
Comando idraulico	Sempre in presa	Predisposta per comando staccato

## VARIANTI DI COMANDO (XX)

Tipo	Codice	Descrizione
1	1	Com. pneum. M12x1,25 con racc.
1	2	Com.pneum.M12x1,25 senza racc.

## VARIANTI OPZIONALI (Y)

Codice	Descrizione	Kit Lubr.	Kit Interr.	Rinf.
5	Con kit interrutt. Merit		205E5280000	<input checked="" type="checkbox"/>

## VERSIONI USCITA (K1,Z1,Z2)

(K)		(Z1)	(Z2)
8 Senza disinnesti	<input checked="" type="checkbox"/>	Uscita 2	Uscita 1
U Disinnesto uscita 2	<input checked="" type="checkbox"/>	0 Non richiesto	<input checked="" type="checkbox"/>
L Disinnesto uscita 1	<input checked="" type="checkbox"/>	1 Attacco pompa SE/R	<input checked="" type="checkbox"/>
W Doppio disinnesto	<input checked="" type="checkbox"/>	2 Attacco flangia DIN 00	<input checked="" type="checkbox"/>
3 Doppia uscita in asse		3 Attacco flangia DIN 10	<input checked="" type="checkbox"/>
		4 Attacco flangia Spicer 1120	<input checked="" type="checkbox"/>
		5 Attacco flangia Spicer 1300	<input checked="" type="checkbox"/>
		6 Attacco flangia Spicer 1400	<input checked="" type="checkbox"/>
		7 Attacco pompa UNI	<input checked="" type="checkbox"/>
		8 Attacco pompa SE	<input checked="" type="checkbox"/>
		9 Predisp. disinnesto	<input checked="" type="checkbox"/>
		A Attacco flangia Kyokuto A	
		B Attacco flangia Kyokuto B	
		F Predisposto flangia	
		D Flangia DIN 120	



# 428SB

PTO POS. H. D. D.U. SCANIA GR 875

### Kit di conversione

Pneumatico/Meccanico  
Meccanico/Pneumatico  
Com. elettrico

#

### Kit flangia

Codice	Descrizione
--------	-------------

205F3230000	KIT FL SPICER 1300/DIN 10 FISS. M12
-------------	-------------------------------------

205F3300000	KIT FL SPICER 1120/DIN 00 FISS. M12
-------------	-------------------------------------

### Kit interruttore

Codice	Descrizione
--------	-------------

205E5280000	KIT INTERRUT. MERIT
-------------	---------------------

### Kit elettrici

Codice	Descrizione
--------	-------------

205E4820000	KIT COLL. ELETTR. X INTER.SEGN
-------------	--------------------------------





# 428SB

PTO POS. H. D. D.U. SCANIA GR 875

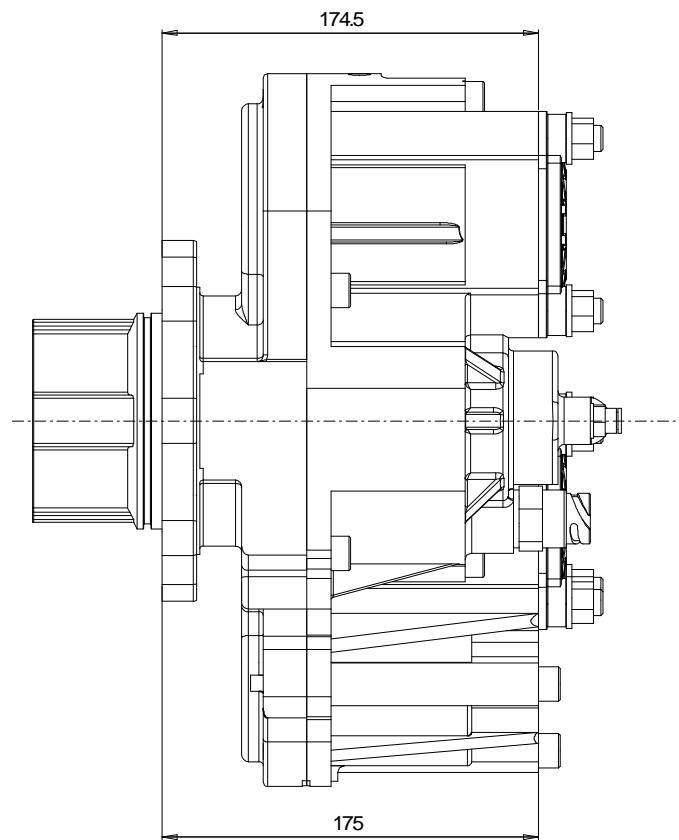
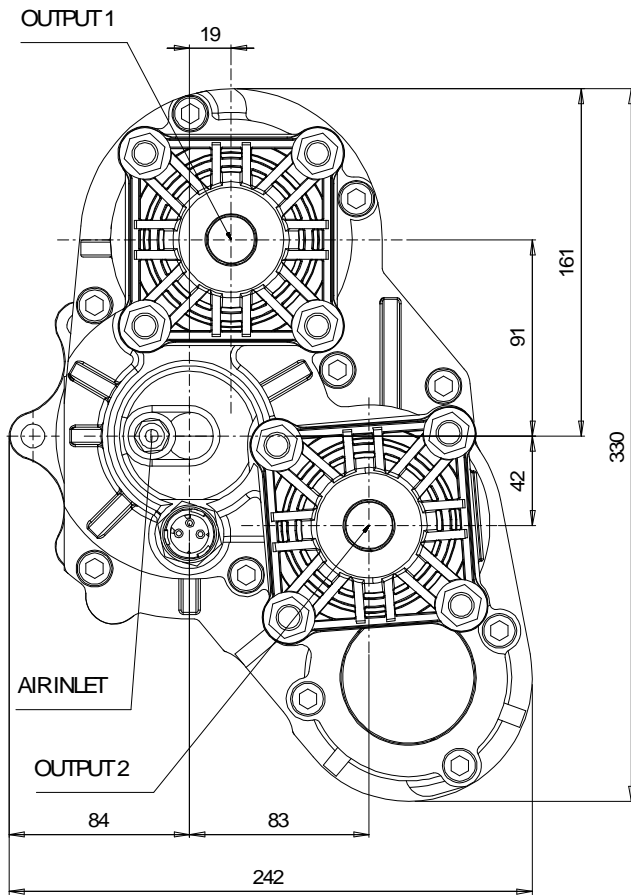
## ASSOCIAZIONI

Marca	Gamma	Modello	Rapporto 1° Marcia	Uscita	Applicazione
SCANIA		GR 875	0,00	Posteriore Z 32	S4
SCANIA		GR 875	0,00	Posteriore Z 25	S1
SCANIA		GR 905	0,00	Posteriore Z 32	S2
SCANIA		GR 905	0,00	Posteriore Z 25	S1
SCANIA		GRS 895	0,00	Posteriore Z 32	S4
SCANIA		GRS 895	0,00	Posteriore Z 25	S1
SCANIA		GRS 905	0,00	Posteriore Z 32	S2
SCANIA		GRS 905	0,00	Posteriore Z 25	S1
SCANIA		GRSO 905	0,00	Posteriore Z 39	S3
SCANIA		GRSO 905	0,00	Posteriore Z 31	S1



# 428SB

PTO POS. H. D. D.U. SCANIA GR 875







# 428VA

PTO POS. H. D. D.U. VOLVO VT

### Kit di conversione

Pneumatico/Meccanico  
Meccanico/Pneumatico  
Com. elettrico

#

### Kit flangia

Codice	Descrizione
--------	-------------

205F3230000	KIT FL SPICER 1300/DIN 10 FISS. M12
205F3300000	KIT FL SPICER 1120/DIN 00 FISS. M12

### Kit interruttore

Codice	Descrizione
--------	-------------

205E5280000	KIT INTERRUT. MERIT
-------------	---------------------

### Kit elettrici

Codice	Descrizione
--------	-------------

205E4820000	KIT COLL. ELETTR. X INTER.SEGN
-------------	--------------------------------



# 428VA

PTO POS. H. D. D.U. VOLVO VT

## ASSOCIAZIONI

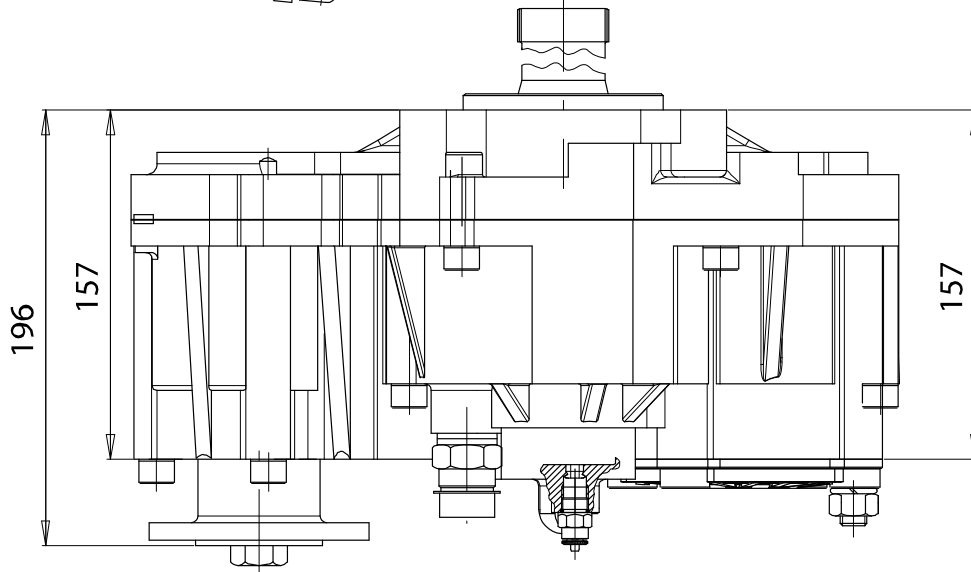
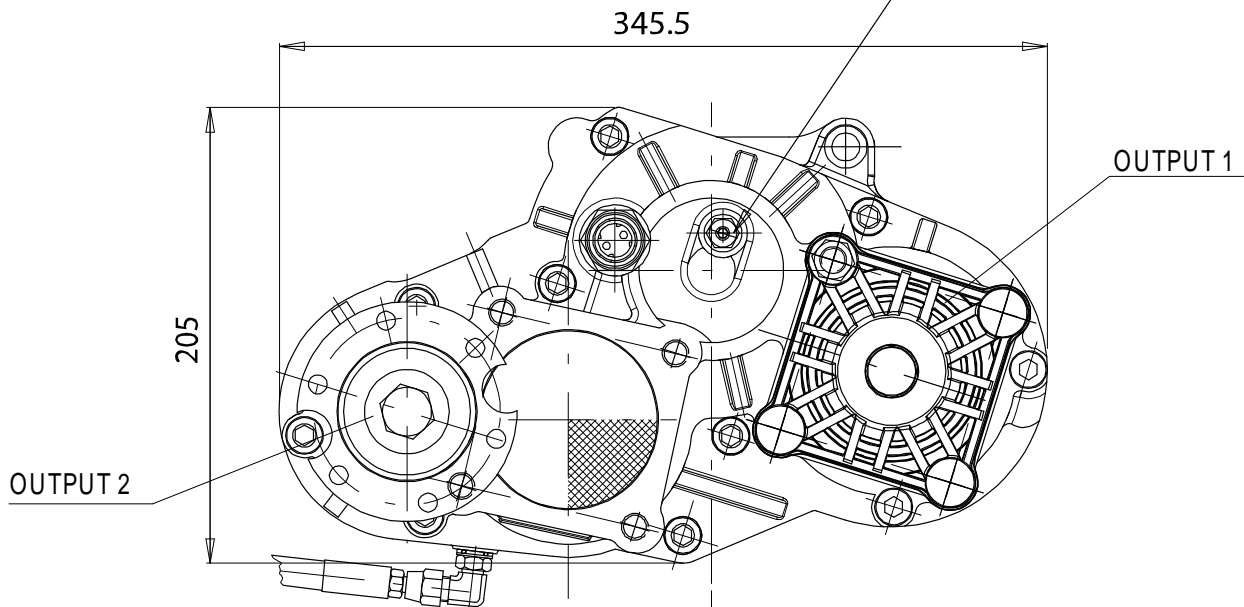
Marca	Gamma	Modello	Rapporto 1° Marcia	Uscita	Applicazione
VOLVO		I-SHIFT	0,00	Posteriore	V1
VOLVO		V 2214	0,00	Posteriore	V1
VOLVO		VT 1309	0,00	Posteriore	V1
VOLVO		VT 1414	0,00	Posteriore	V1
VOLVO		VT 1708 B	10,18	Posteriore	V1
VOLVO		VT 2009 B	0,00	Posteriore	V1
VOLVO		VT 2014	0,00	Posteriore	V1
VOLVO		VT 2214 B	0,00	Posteriore	V1
VOLVO		VT 2412 B	0,00	Posteriore	V1
VOLVO		VT 2514 B	0,00	Posteriore	V1
VOLVO		VT 2814 B	0,00	Posteriore	V1
VOLVO		VT 809	0,00	Posteriore	V1
VOLVO		VTO 2214 B	0,00	Posteriore	V1
VOLVO		VTO 2514 B	0,00	Posteriore	V1



# 428VA

PTO POS. H. D. D.U. VOLVO VT

Air inlet M12X1.5 ISO 4039-2

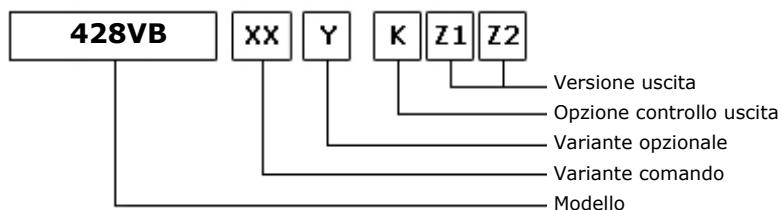




# 428VB

PTO POS. H. D. D.U. VOLVO VT

### ALLESTIMENTI POSSIBILI



18/09/2006

### DATI TECNICI

	Uscita 1	Uscita 2	
<b>Coppia (NM)</b>	800	800	<b>Sostituisce</b>
<b>Rapp. int.</b>	1,21	1,21	<b>Sostituita da</b>
<b>N denti</b>	12		

### TIPO COMANDO PZB

<input checked="" type="checkbox"/> Pneumatico	Meccanico con telecomando a leva (TC)	Meccanico con telecomando PUSH-PULL
Comando elettrico KES 5	Comando a depressione	Predisposto comando elettrico solenoide
Comando idraulico	Sempre in presa	Predisposta per comando staccato

### VARIANTI DI COMANDO (XX)

Tipo	Codice	Descrizione
1	1	Com. pneum. M12x1,25 con racc.
1	2	Com.pneum.M12x1,25 senza racc.

### VARIANTI OPZIONALI (Y)

Codice	Descrizione	Kit Lubr.	Kit Interr.	Rinf.
5	Con Kit interrutt. Merit		205E5280000	<input checked="" type="checkbox"/>

### VERSIONI USCITA (K1,Z1,Z2)

(K)		(Z1)	(Z2)
		Uscita 2	Uscita 1
8 Senza disinnesti	<input checked="" type="checkbox"/>	0 Non richiesto	<input checked="" type="checkbox"/>
U Disinnesto uscita 2	<input checked="" type="checkbox"/>	1 Attacco pompa SE/R	<input checked="" type="checkbox"/>
L Disinnesto uscita 1	<input checked="" type="checkbox"/>	2 Attacco flangia DIN 00	<input checked="" type="checkbox"/>
W Doppio disinnesto	<input checked="" type="checkbox"/>	3 Attacco flangia DIN 10	<input checked="" type="checkbox"/>
3 Doppia uscita in asse		4 Attacco flangia Spicer 1120	<input checked="" type="checkbox"/>
		5 Attacco flangia Spicer 1300	<input checked="" type="checkbox"/>
		6 Attacco flangia Spicer 1400	<input checked="" type="checkbox"/>
		7 Attacco pompa UNI	<input checked="" type="checkbox"/>
		8 Attacco pompa SE	<input checked="" type="checkbox"/>
		9 Predisp. disinnesto	<input checked="" type="checkbox"/>
		A Attacco flangia Kyokuto A	
		B Attacco flangia Kyokuto B	
		F Predisposto flangia	
		D Flangia DIN 120	

Sede legale e amministrativa: Via Leonardo da Vinci, 17/1 41015 Nonantola (MO) - Italy  
 Phone +39 059 896111 Fax + 39 059 896201 P.IVA 0212814036



# 428VB

PTO POS. H. D. D.U. VOLVO VT

## Kit di conversione

Pneumatico/Meccanico  
Meccanico/Pneumatico  
Com. elettrico

#

## Kit flangia

Codice	Descrizione
--------	-------------

205F3230000	KIT FL SPICER 1300/DIN 10 FISS. M12
-------------	-------------------------------------

205F3300000	KIT FL SPICER 1120/DIN 00 FISS. M12
-------------	-------------------------------------

## Kit interruttore

Codice	Descrizione
--------	-------------

205E5280000	KIT INTERRUT. MERIT
-------------	---------------------

## Kit elettrici

Codice	Descrizione
--------	-------------

205E4820000	KIT COLL. ELETTR. X INTER.SEGN
-------------	--------------------------------





# 428VB

PTO POS. H. D. D.U. VOLVO VT

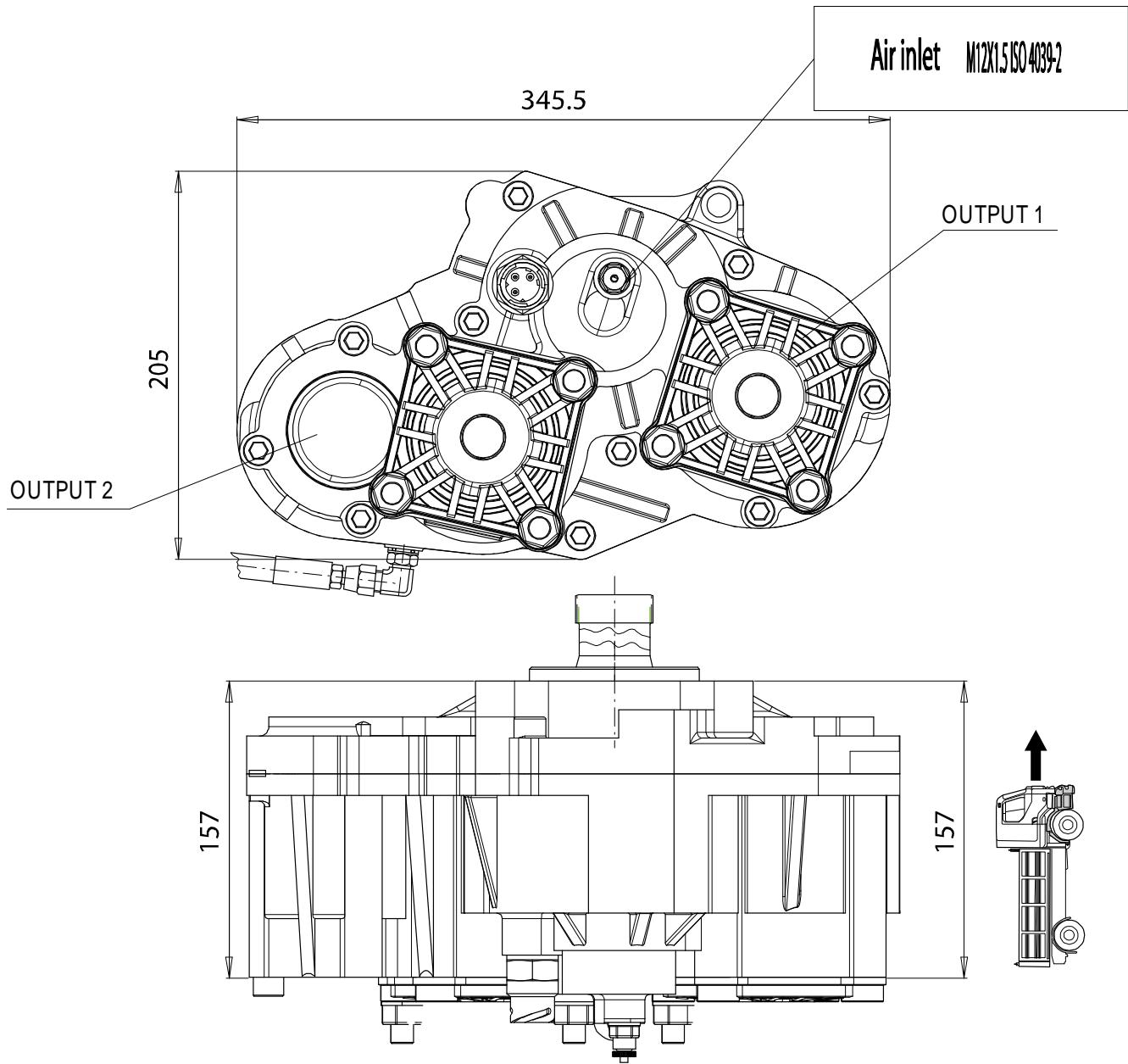
## ASSOCIAZIONI

Marca	Gamma	Modello	Rapporto 1° Marcia	Uscita	Applicazione
VOLVO		I-SHIFT	0,00	Posteriore	V1
VOLVO		V 2214	0,00	Posteriore	V1
VOLVO		VT 1309	0,00	Posteriore	V1
VOLVO		VT 1414	0,00	Posteriore	V1
VOLVO		VT 1708 B	10,18	Posteriore	V1
VOLVO		VT 2009 B	0,00	Posteriore	V1
VOLVO		VT 2014	0,00	Posteriore	V1
VOLVO		VT 2214 B	0,00	Posteriore	V1
VOLVO		VT 2412 B	0,00	Posteriore	V1
VOLVO		VT 2514 B	0,00	Posteriore	V1
VOLVO		VT 2814 B	0,00	Posteriore	V1
VOLVO		VT 809	0,00	Posteriore	V1
VOLVO		VTO 2214 B	0,00	Posteriore	V1
VOLVO		VTO 2514 B	0,00	Posteriore	V1



# 428VB

PTO POS. H. D. D.U. VOLVO VT

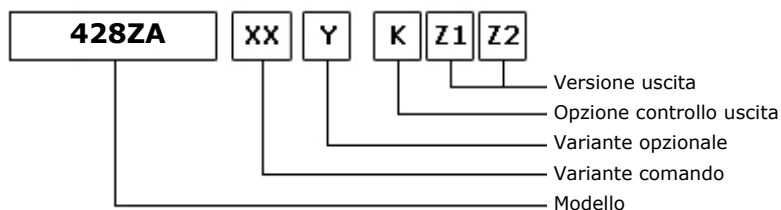




# 428ZA

PTO POS. H. D. D.U. ZF 16S151-221

### ALLESTIMENTI POSSIBILI



20/09/2006

### DATI TECNICI

	Uscita 1	Uscita 2	
<b>Coppia (NM)</b>	800	500	<b>Sostituisce</b>
<b>Rapp. int.</b>	1,21	1,71	<b>Sostituita da</b>
<b>N denti</b>	12		

### TIPO COMANDO PZB

<input checked="" type="checkbox"/> Pneumatico	Meccanico con telecomando a leva (TC)	Meccanico con telecomando PUSH-PULL
Comando elettrico KES 5	Comando a depressione	Predisposto comando elettrico solenoide
Comando idraulico	Sempre in presa	Predisposta per comando staccato

### VARIANTI DI COMANDO (XX)

Tipo	Codice	Descrizione
1	1	Com. pneum. M12x1,25 con racc.
1	2	Com.pneum.M12x1,25 senza racc.

### VARIANTI OPZIONALI (Y)

Codice	Descrizione	Kit Lubr.	Kit Interr.	Rinf.
5	Con Kit interruttore		205E5280000	<input checked="" type="checkbox"/>

### VERSIONI USCITA (K1,Z1,Z2)

(K)		(Z1)	(Z2)
8 Senza disinnesti	<input checked="" type="checkbox"/>	Uscita 2	Uscita 1
U Disinnesto uscita 2	<input checked="" type="checkbox"/>	0 Non richiesto	<input checked="" type="checkbox"/>
L Disinnesto uscita 1	<input checked="" type="checkbox"/>	1 Attacco pompa SE/R	<input checked="" type="checkbox"/>
W Doppio disinnesto	<input checked="" type="checkbox"/>	2 Attacco flangia DIN 00	<input checked="" type="checkbox"/>
3 Doppia uscita in asse		3 Attacco flangia DIN 10	<input checked="" type="checkbox"/>
		4 Attacco flangia Spicer 1120	<input checked="" type="checkbox"/>
		5 Attacco flangia Spicer 1300	<input checked="" type="checkbox"/>
		6 Attacco flangia Spicer 1400	<input checked="" type="checkbox"/>
		7 Attacco pompa UNI	<input checked="" type="checkbox"/>
		8 Attacco pompa SE	<input checked="" type="checkbox"/>
		9 Predisp. disinnesto	<input checked="" type="checkbox"/>
		A Attacco flangia Kyokuto A	
		B Attacco flangia Kyokuto B	
		F Predisposto flangia	
		D Flangia DIN 120	



# 428ZA

PTO POS. H. D. D.U. ZF 16S151-221

### Kit di conversione

Pneumatico/Meccanico  
Meccanico/Pneumatico  
Com. elettrico

#

### Kit flangia

Codice	Descrizione
--------	-------------

205F3230000	KIT FL SPICER 1300/DIN 10 FISS. M12
-------------	-------------------------------------

205F3300000	KIT FL SPICER 1120/DIN 00 FISS. M12
-------------	-------------------------------------

### Kit interruttore

Codice	Descrizione
--------	-------------

205E5280000	KIT INTERRUT. MERIT
-------------	---------------------

### Kit elettrici

Codice	Descrizione
--------	-------------

205E4820000	KIT COLL. ELETTR. X INTER.SEGN
-------------	--------------------------------



# 428ZA

PTO POS. H. D. D.U. ZF 16S151-221

## ASSOCIAZIONI

Marca	Gamma	Modello	Rapporto 1° Marcia	Uscita	Applicazione
Z.F.		16S151 - 0,84	13,80	Posteriore	Z1
Z.F.		16S151 OD 0,84	11,54	Posteriore	Z1
Z.F.		16S151 OD 0,84	13,80	Posteriore	Z1
Z.F.		16S151 OD 0,84	13,86	Posteriore	Z1
Z.F.		16S151- 0,84 IT	13,80	Posteriore	Z2
Z.F.		16S151/1.00 D.D	13,80	Posteriore	Z1
Z.F.		16S151/1.00 D.D	13,74	Posteriore	Z1
Z.F.		16S151/1.00 D.D	16,41	Posteriore	Z1
Z.F.		16S151/1.00 D.D	16,47	Posteriore	Z1
Z.F.		16S151/1.0ITD.D	13,80	Posteriore	Z2
Z.F.		16S151/1.0ITD.D	16,41	Posteriore	Z2
Z.F.		16S151/1.0ITD.D	16,47	Posteriore	Z2
Z.F.		16S151OD0,84 IT	11,54	Posteriore	Z2
Z.F.		16S151OD0,84 IT	13,80	Posteriore	Z2
Z.F.		16S151OD0,84 IT	13,86	Posteriore	Z2
Z.F.		16S151OD0,84 IT	13,74	Posteriore	Z2
Z.F.		16S1620 TD 1.00	16,41	Posteriore	Z1
Z.F.		16S1621 TD 1.00	16,41	Posteriore	Z2
Z.F.		16S1650 OD-NEW	15,39	Posteriore	Z1
Z.F.		16S181	13,74	Posteriore	Z1
Z.F.		16S181 OD 0,84	11,54	Posteriore	Z1
Z.F.		16S181 OD 0,84	13,80	Posteriore	Z1
Z.F.		16S181 OD 0,84	13,86	Posteriore	Z1
Z.F.		16S181/1.00 D.D	13,80	Posteriore	Z1
Z.F.		16S181/1.00 D.D	16,41	Posteriore	Z1
Z.F.		16S181/1.00 D.D	16,47	Posteriore	Z1
Z.F.		16S181/1.00ITDD	13,80	Posteriore	Z2
Z.F.		16S181/1.00ITDD	16,41	Posteriore	Z2
Z.F.		16S181/1.00ITDD	16,47	Posteriore	Z2
Z.F.		16S181OD0,84 IT	11,54	Posteriore	Z2
Z.F.		16S181OD0,84 IT	13,80	Posteriore	Z2
Z.F.		16S181OD0,84 IT	13,86	Posteriore	Z2
Z.F.		16S1820 TO 0,84	13,80	Posteriore	Z1
Z.F.		16S1821 TO 0,84	13,80	Posteriore	Z2
Z.F.		16S1920 TD 1.00	16,41	Posteriore	Z1
Z.F.		16S1921 TD 1.00	16,41	Posteriore	Z2
Z.F.		16S2020 TD 1.00	16,41	Posteriore	Z1
Z.F.		16S221 (NEW)	13,74	Posteriore	Z1
Z.F.		16S221 (NEW)	16,47	Posteriore	Z1
Z.F.		16S221 - 0,84	13,80	Posteriore	Z1
Z.F.		16S221 IT (NEW)	16,47	Posteriore	Z2
Z.F.		16S221 OD 0,84	11,54	Posteriore	Z1
Z.F.		16S221 OD 0,84	13,80	Posteriore	Z1
Z.F.		16S221 OD 0,84	13,86	Posteriore	Z1



# 428ZA

PTO POS. H. D. D.U. ZF 16S151-221

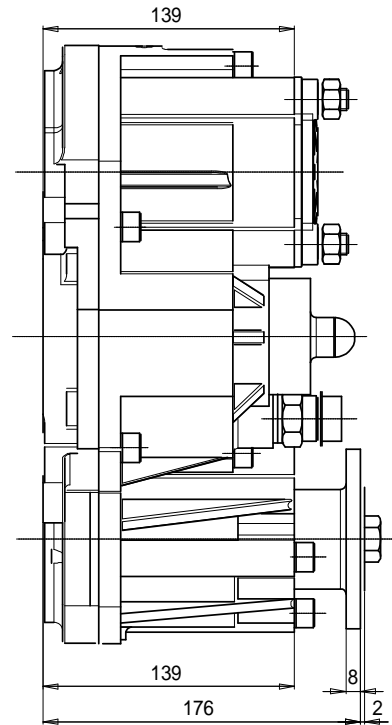
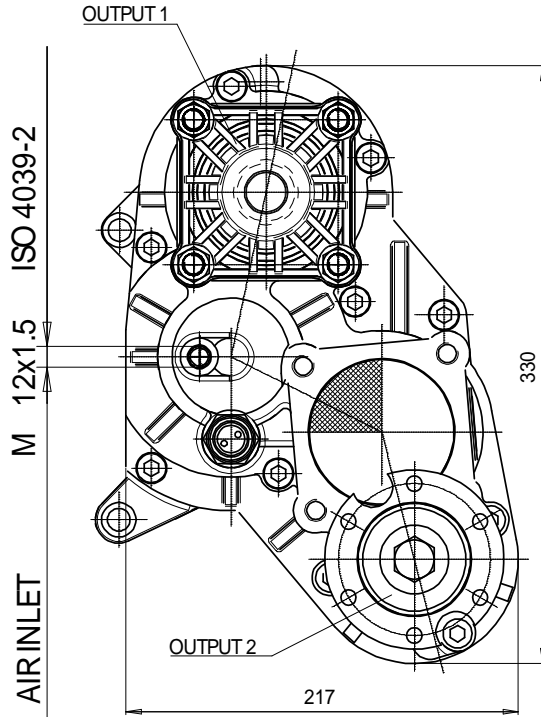
## ASSOCIAZIONI

Marca	Gamma	Modello	Rapporto 1° Marcia	Uscita	Applicazione
Z.F.		16S221 OD 0.84	13,74	Posteriore	Z1
Z.F.		16S221- 0,84 IT	13,80	Posteriore	Z2
Z.F.		16S221/1.00 D.D	13,80	Posteriore	Z1
Z.F.		16S221/1.00 D.D	16,41	Posteriore	Z1
Z.F.		16S221/1.0ITD.D	13,80	Posteriore	Z2
Z.F.		16S221/1.0ITD.D	16,41	Posteriore	Z2
Z.F.		16S221OD0,84 IT	11,54	Posteriore	Z2
Z.F.		16S221OD0,84 IT	13,80	Posteriore	Z2
Z.F.		16S221OD0,84 IT	13,86	Posteriore	Z2
Z.F.		16S221OD0.84 IT	13,74	Posteriore	Z2
Z.F.		16S2220 TD 1.00	16,41	Posteriore	Z1
Z.F.		16S2220 TO 0.84	13,80	Posteriore	Z1
Z.F.		16S2221 TD 1.00	16,41	Posteriore	Z2
Z.F.		16S2221 TO 0.84	13,80	Posteriore	Z2
Z.F.		16S2320 TD 1.00	16,41	Posteriore	Z1
Z.F.		16S2321 TD 1.00	16,41	Posteriore	Z2
Z.F.		16S251 OD 0,84	13,38	Posteriore	Z3
Z.F.		16S251 OD 0.84	11,54	Posteriore	Z3
Z.F.		16S251 OD 0.84	13,80	Posteriore	Z3
Z.F.		16S251 OD 0.84	13,74	Posteriore	Z3
Z.F.		16S251 OD 0.84	13,86	Posteriore	Z3
Z.F.		16S251OD0.84 IT	11,54	Posteriore	Z4
Z.F.		16S251OD0.84 IT	13,80	Posteriore	Z4
Z.F.		16S251OD0.84 IT	13,38	Posteriore	Z4
Z.F.		16S251OD0.84 IT	13,74	Posteriore	Z4
Z.F.		16S251OD0.84 IT	13,86	Posteriore	Z4
Z.F.		16S2520 TO 0.84	13,80	Posteriore	Z1
Z.F.		16S2521 TO 0.84	13,80	Posteriore	Z2
Z.F.		16S2720 TO 0.84	13,80	Posteriore	Z3
Z.F.		16S2721 TO 0.84	13,80	Posteriore	Z4
Z.F.		8 S 151	13,79	Posteriore	Z1
Z.F.		DA N --051111	0,00	Posteriore	Z1
Z.F.	INTARDER	DA N --051111	0,00	Posteriore	Z2



# 428ZA

PTO POS. H. D. D.U. ZF 16S151-221

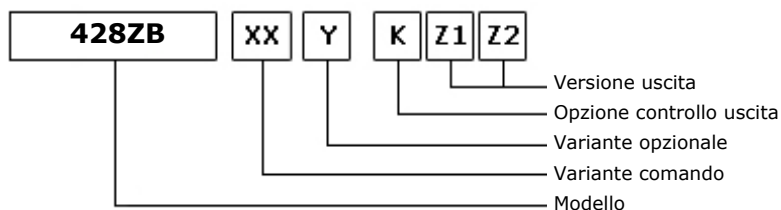




# 428ZB

PTO POS. H. D. D.U. ZF 16S151-221

### ALLESTIMENTI POSSIBILI



20/09/2006

### DATI TECNICI

	Uscita 1	Uscita 2	
<b>Coppia (NM)</b>	800	800	<b>Sostituisce</b>
<b>Rapp. int.</b>	1,21	1,21	<b>Sostituita da</b>
<b>N denti</b>	12		

### TIPO COMANDO PZB

<input checked="" type="checkbox"/> Pneumatico	Meccanico con telecomando a leva (TC)	Meccanico con telecomando PUSH-PULL
Comando elettrico KES 5	Comando a depressione	Predisposto comando elettrico solenoide
Comando idraulico	Sempre in presa	Predisposta per comando staccato

### VARIANTI DI COMANDO (XX)

Tipo	Codice	Descrizione
1	1	Com. pneum. M12x1,25 con racc.
1	2	Com.pneum.M12x1,25 senza racc.

### VARIANTI OPZIONALI (Y)

Codice	Descrizione	Kit Lubr.	Kit Interr.	Rinf.
5			205E5280000	<input checked="" type="checkbox"/>

### VERSIONI USCITA (K1,Z1,Z2)

(K)		(Z1)	(Z2)
8 Senza disinnesti	<input checked="" type="checkbox"/>	0 Non richiesto	Uscita 2 <input checked="" type="checkbox"/> Uscita 1 <input checked="" type="checkbox"/>
U Disinnesto uscita 2	<input checked="" type="checkbox"/>	1 Attacco pompa SE/R	<input checked="" type="checkbox"/> <input checked="" type="checkbox"/>
L Disinnesto uscita 1	<input checked="" type="checkbox"/>	2 Attacco flangia DIN 00	<input checked="" type="checkbox"/> <input checked="" type="checkbox"/>
W Doppio disinnesto	<input checked="" type="checkbox"/>	3 Attacco flangia DIN 10	<input checked="" type="checkbox"/> <input checked="" type="checkbox"/>
3 Doppia uscita in asse		4 Attacco flangia Spicer 1120	<input checked="" type="checkbox"/> <input checked="" type="checkbox"/>
		5 Attacco flangia Spicer 1300	<input checked="" type="checkbox"/> <input checked="" type="checkbox"/>
		6 Attacco flangia Spicer 1400	<input checked="" type="checkbox"/> <input checked="" type="checkbox"/>
		7 Attacco pompa UNI	<input checked="" type="checkbox"/> <input checked="" type="checkbox"/>
		8 Attacco pompa SE	<input checked="" type="checkbox"/> <input checked="" type="checkbox"/>
		9 Predisp. disinnesto	<input checked="" type="checkbox"/> <input checked="" type="checkbox"/>
		A Attacco flangia Kyokuto A	
		B Attacco flangia Kyokuto B	
		F Predisposto flangia	
		D Flangia DIN 120	





# 428ZB

PTO POS. H. D. D.U. ZF 16S151-221

### Kit di conversione

Pneumatico/Meccanico  
Meccanico/Pneumatico  
Com. elettrico

#

### Kit flangia

Codice	Descrizione
--------	-------------

205F3230000	KIT FL SPICER 1300/DIN 10 FISS. M12
-------------	-------------------------------------

205F3300000	KIT FL SPICER 1120/DIN 00 FISS. M12
-------------	-------------------------------------

### Kit interruttore

Codice	Descrizione
--------	-------------

205E5280000	KIT INTERRUT. MERIT
-------------	---------------------

### Kit elettrici

Codice	Descrizione
--------	-------------

205E4820000	KIT COLL. ELETTR. X INTER.SEGN
-------------	--------------------------------



# 428ZB

PTO POS. H. D. D.U. ZF 16S151-221

## ASSOCIAZIONI

Marca	Gamma	Modello	Rapporto 1° Marcia	Uscita	Applicazione
Z.F.		16S151 - 0,84	13,80	Posteriore	Z1
Z.F.		16S151 OD 0,84	11,54	Posteriore	Z1
Z.F.		16S151 OD 0,84	13,80	Posteriore	Z1
Z.F.		16S151 OD 0,84	13,86	Posteriore	Z1
Z.F.		16S151- 0,84 IT	13,80	Posteriore	Z2
Z.F.		16S151/1.00 D.D	13,80	Posteriore	Z1
Z.F.		16S151/1.00 D.D	13,74	Posteriore	Z1
Z.F.		16S151/1.00 D.D	16,41	Posteriore	Z1
Z.F.		16S151/1.00 D.D	16,47	Posteriore	Z1
Z.F.		16S151/1.0ITD.D	13,80	Posteriore	Z2
Z.F.		16S151/1.0ITD.D	16,41	Posteriore	Z2
Z.F.		16S151/1.0ITD.D	16,47	Posteriore	Z2
Z.F.		16S151OD0,84 IT	11,54	Posteriore	Z2
Z.F.		16S151OD0,84 IT	13,80	Posteriore	Z2
Z.F.		16S151OD0,84 IT	13,86	Posteriore	Z2
Z.F.		16S151OD0,84 IT	13,74	Posteriore	Z2
Z.F.		16S1620 TD 1.00	16,41	Posteriore	Z1
Z.F.		16S1621 TD 1.00	16,41	Posteriore	Z2
Z.F.		16S1650 OD-NEW	15,39	Posteriore	Z1
Z.F.		16S181	13,74	Posteriore	Z1
Z.F.		16S181 OD 0,84	11,54	Posteriore	Z1
Z.F.		16S181 OD 0,84	13,80	Posteriore	Z1
Z.F.		16S181 OD 0,84	13,86	Posteriore	Z1
Z.F.		16S181/1.00 D.D	13,80	Posteriore	Z1
Z.F.		16S181/1.00 D.D	16,41	Posteriore	Z1
Z.F.		16S181/1.00 D.D	16,47	Posteriore	Z1
Z.F.		16S181/1.00ITDD	13,80	Posteriore	Z2
Z.F.		16S181/1.00ITDD	16,41	Posteriore	Z2
Z.F.		16S181/1.00ITDD	16,47	Posteriore	Z2
Z.F.		16S181OD0,84 IT	11,54	Posteriore	Z2
Z.F.		16S181OD0,84 IT	13,80	Posteriore	Z2
Z.F.		16S181OD0,84 IT	13,86	Posteriore	Z2
Z.F.		16S1820 TO 0,84	13,80	Posteriore	Z1
Z.F.		16S1821 TO 0,84	13,80	Posteriore	Z2
Z.F.		16S1920 TD 1.00	16,41	Posteriore	Z1
Z.F.		16S1921 TD 1.00	16,41	Posteriore	Z2
Z.F.		16S2020 TD 1.00	16,41	Posteriore	Z1
Z.F.		16S221 (NEW)	13,74	Posteriore	Z1
Z.F.		16S221 (NEW)	16,47	Posteriore	Z1
Z.F.		16S221 - 0,84	13,80	Posteriore	Z1
Z.F.		16S221 IT (NEW)	16,47	Posteriore	Z2
Z.F.		16S221 OD 0,84	11,54	Posteriore	Z1
Z.F.		16S221 OD 0,84	13,80	Posteriore	Z1
Z.F.		16S221 OD 0,84	13,86	Posteriore	Z1



# 428ZB

PTO POS. H. D. D.U. ZF 16S151-221

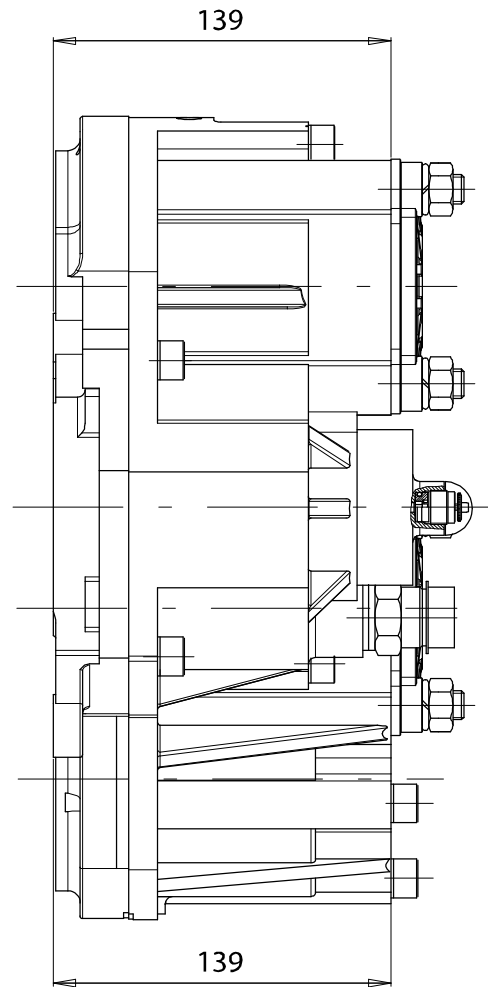
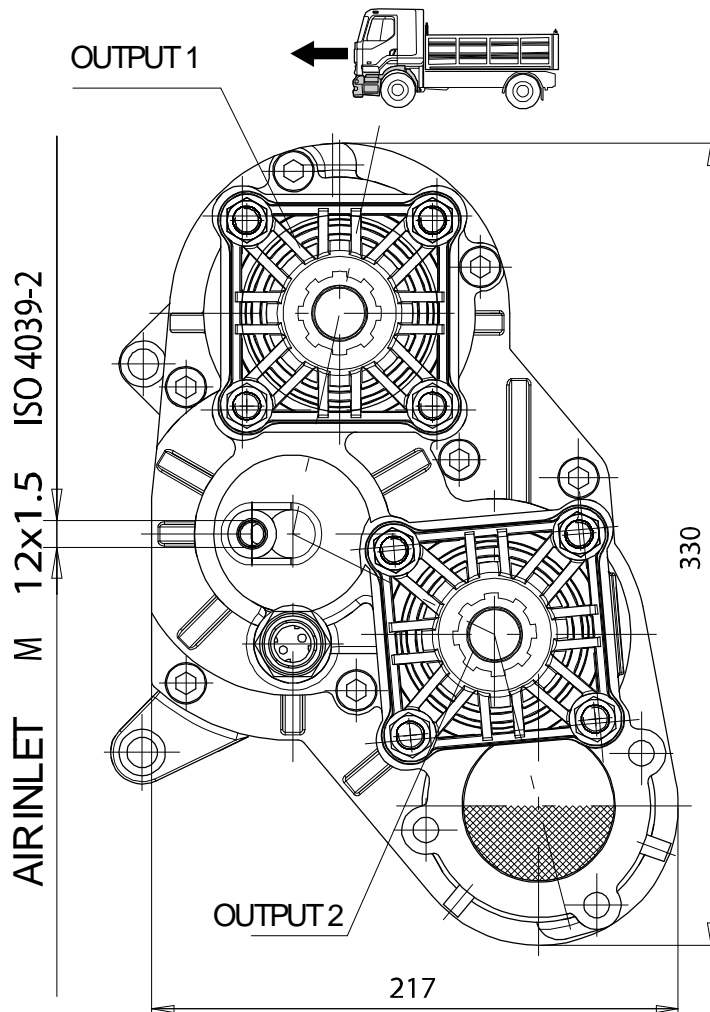
## ASSOCIAZIONI

Marca	Gamma	Modello	Rapporto 1° Marcia	Uscita	Applicazione
Z.F.		16S221 OD 0.84	13,74	Posteriore	Z1
Z.F.		16S221- 0,84 IT	13,80	Posteriore	Z2
Z.F.		16S221/1.00 D.D	13,80	Posteriore	Z1
Z.F.		16S221/1.00 D.D	16,41	Posteriore	Z1
Z.F.		16S221/1.0ITD.D	13,80	Posteriore	Z2
Z.F.		16S221/1.0ITD.D	16,41	Posteriore	Z2
Z.F.		16S221OD0,84 IT	11,54	Posteriore	Z2
Z.F.		16S221OD0,84 IT	13,80	Posteriore	Z2
Z.F.		16S221OD0,84 IT	13,86	Posteriore	Z2
Z.F.		16S221OD0.84 IT	13,74	Posteriore	Z2
Z.F.		16S2220 TD 1.00	16,41	Posteriore	Z1
Z.F.		16S2220 TO 0.84	13,80	Posteriore	Z1
Z.F.		16S2221 TD 1.00	16,41	Posteriore	Z2
Z.F.		16S2221 TO 0.84	13,80	Posteriore	Z2
Z.F.		16S2320 TD 1.00	16,41	Posteriore	Z1
Z.F.		16S2321 TD 1.00	16,41	Posteriore	Z2
Z.F.		16S251 OD 0,84	13,38	Posteriore	Z3
Z.F.		16S251 OD 0.84	11,54	Posteriore	Z3
Z.F.		16S251 OD 0.84	13,80	Posteriore	Z3
Z.F.		16S251 OD 0.84	13,74	Posteriore	Z3
Z.F.		16S251 OD 0.84	13,86	Posteriore	Z3
Z.F.		16S251OD0.84 IT	11,54	Posteriore	Z4
Z.F.		16S251OD0.84 IT	13,80	Posteriore	Z4
Z.F.		16S251OD0.84 IT	13,38	Posteriore	Z4
Z.F.		16S251OD0.84 IT	13,74	Posteriore	Z4
Z.F.		16S251OD0.84 IT	13,86	Posteriore	Z4
Z.F.		16S2520 TO 0.84	13,80	Posteriore	Z1
Z.F.		16S2521 TO 0.84	13,80	Posteriore	Z2
Z.F.		16S2720 TO 0.84	13,80	Posteriore	Z3
Z.F.		16S2721 TO 0.84	13,80	Posteriore	Z4
Z.F.		8 S 151	13,79	Posteriore	Z1
Z.F.		DA N --051111	0,00	Posteriore	Z1
Z.F.	INTARDER	DA N --051111	0,00	Posteriore	Z2



# 428ZB

PTO POS. H. D. D.U. ZF 16S151-221

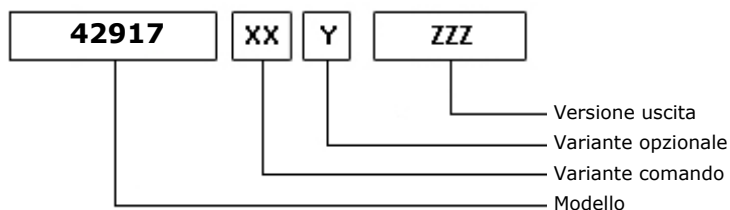




# 42917

PTO SEMPRE IN PRESA PER ALLISON MD - HD

## ALLESTIMENTI POSSIBILI



24/01/2007

## DATI TECNICI

	<b>Uscita 1</b>	
<b>Coppia (NM)</b>		<b>Sostituisce</b>
<b>Rapp. int.</b>	0,00	<b>Sostituita da</b>
<b>N denti</b>		

## TIPO COMANDO PZB

Pneumatico	Meccanico con telecomando a leva (TC)	Meccanico con telecomando PUSH-PULL
Comando elettrico KES 5	Comando a depressione	Predisposto comando elettrico solenoide
Comando idraulico	Sempre in presa	Predisposta per comando staccato



# 42917

PTO SEMPRE IN PRESA PER ALLISON MD - HD

## Kit di conversione

Pneumatico/Meccanico

Meccanico/Pneumatico

Com. elettrico

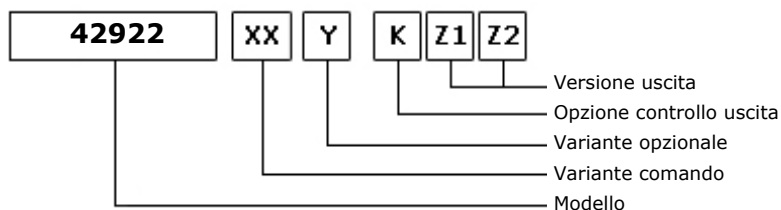
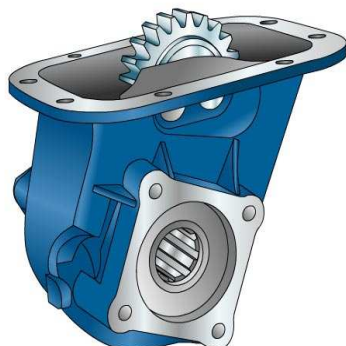
#



# 42922

PTO INF. SAE 8F FULLER rapp. 1:1

### ALLESTIMENTI POSSIBILI



13/10/2006

### DATI TECNICI

	Uscita 1	Uscita 2	
<b>Coppia (NM)</b>	400		<b>Sostituisce</b>
<b>Rapp. int.</b>	0,70	0,00	<b>Sostituita da</b>
<b>N denti</b>	21		

### TIPO COMANDO PZB

<input checked="" type="checkbox"/> Pneumatico	Meccanico con telecomando a leva (TC)	Meccanico con telecomando PUSH-PULL
Comando elettrico KES 5	Comando a depressione	Predisposto comando elettrico solenoide
Comando idraulico	Sempre in presa	Predisposta per comando staccato

### VARIANTI DI COMANDO (XX)

Tipo	Codice	Descrizione
1	1	Comando pneumatico 1/8"GAS

### VARIANTI OPZIONALI (Y)

Codice	Descrizione	Kit Lubr.	Kit Interr.	Rinf.
0	Non presente			
2	Con guarnizione in Viton			

### VERSIONI USCITA (K1,Z1,Z2)

(K)		(Z1)	(Z2)
		Uscita 1	Uscita 2
8 Senza disinnesti	0 Non richiesto	<input checked="" type="checkbox"/>	<input checked="" type="checkbox"/>
U Disinnesto uscita 2	1 Attacco pompa SE/R	<input checked="" type="checkbox"/>	<input checked="" type="checkbox"/>
L Disinnesto uscita 1	2 Attacco flangia DIN 00	<input checked="" type="checkbox"/>	<input checked="" type="checkbox"/>
W Doppio disinnesto	3 Attacco flangia DIN 10	<input checked="" type="checkbox"/>	<input checked="" type="checkbox"/>
3 Doppia uscita in asse <input checked="" type="checkbox"/>	4 Attacco flangia Spicer 1120	<input checked="" type="checkbox"/>	<input checked="" type="checkbox"/>
	5 Attacco flangia Spicer 1300	<input checked="" type="checkbox"/>	<input checked="" type="checkbox"/>
	6 Attacco flangia Spicer 1400	<input checked="" type="checkbox"/>	<input checked="" type="checkbox"/>
	7 Attacco pompa UNI	<input checked="" type="checkbox"/>	<input checked="" type="checkbox"/>
	8 Attacco pompa SE		
	9 Predispos. disinnesto		
	A Attacco flangia Kyokuto A		
	B Attacco flangia Kyokuto B		
	F Predisposto flangia		
	D Flangia DIN 120		



# 42922

PTO INF. SAE 8F FULLER rapp. 1:1

### Kit di conversione

Pneumatico/Meccanico  
Meccanico/Pneumatico  
Com. elettrico

FISS PF 4F M12

205X0870000

### Kit flangia

Codice

Descrizione

205F3790000

FL SPICER 1120/DIN00 X PF 3292-3293

205F3800000

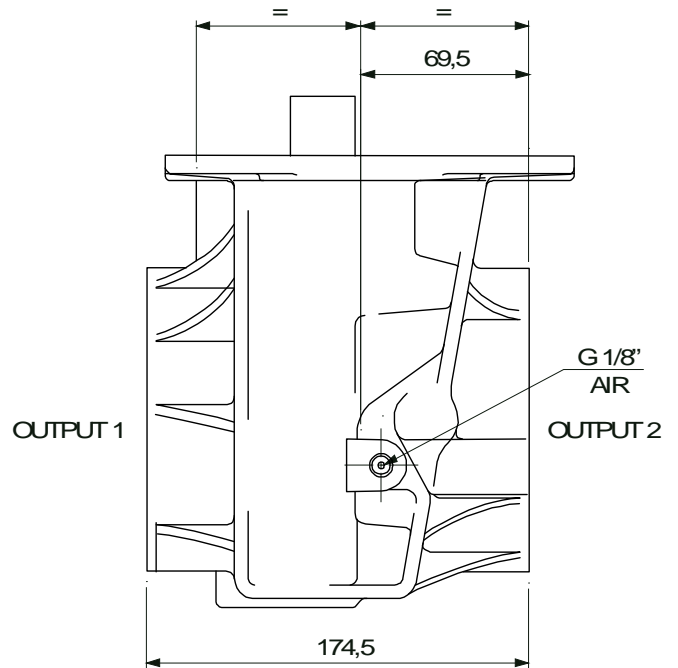
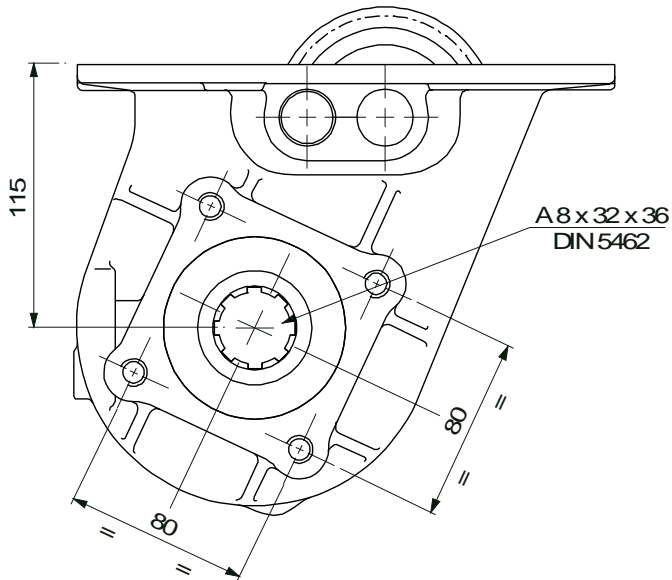
FL SPICER 1300/DIN10 X PF 3292-3293





# 42922

PTO INF. SAE 8F FULLER rapp. 1:1

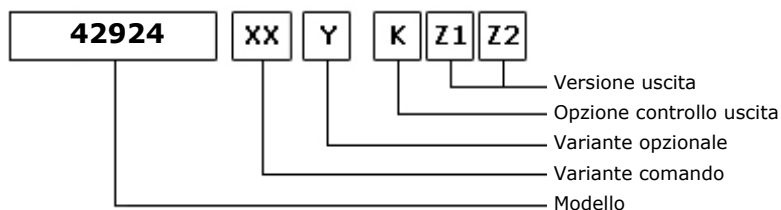
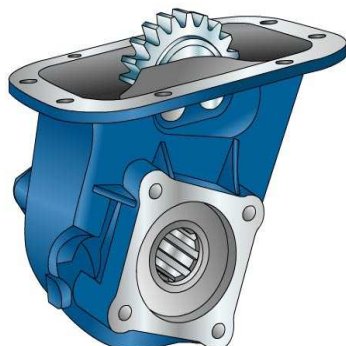




# 42924

PTO INF. SAE 8F FULLER rapp. 1,5:1

## ALLESTIMENTI POSSIBILI



13/10/2006

## DATI TECNICI

	Uscita 1	Uscita 2	
<b>Coppia (NM)</b>	400		<b>Sostituisce</b>
<b>Rapp. int.</b>	0,96	0,00	<b>Sostituita da</b>
<b>N denti</b>	21		

## TIPO COMANDO PZB

<input checked="" type="checkbox"/> Pneumatico	Meccanico con telecomando a leva (TC)	Meccanico con telecomando PUSH-PULL
Comando elettrico KES 5	Comando a depressione	Predisposto comando elettrico solenoide
Comando idraulico	Sempre in presa	Predisposta per comando staccato

## VARIANTI DI COMANDO (XX)

Tipo	Codice	Descrizione
1	1	Comando pneumatico 1/8"GAS

## VARIANTI OPZIONALI (Y)

Codice	Descrizione	Kit Lubr.	Kit Interr.	Rinf.
0	Non presente			
2	Con guarnizione in Viton			

## VERSIONI USCITA (K1,Z1,Z2)

(K)		(Z1)	(Z2)
		Uscita 1	Uscita 2
8 Senza disinnesti	0 Non richiesto	<input checked="" type="checkbox"/>	<input checked="" type="checkbox"/>
U Disinnesto uscita 2	1 Attacco pompa SE/R	<input checked="" type="checkbox"/>	<input checked="" type="checkbox"/>
L Disinnesto uscita 1	2 Attacco flangia DIN 00	<input checked="" type="checkbox"/>	<input checked="" type="checkbox"/>
W Doppio disinnesto	3 Attacco flangia DIN 10	<input checked="" type="checkbox"/>	<input checked="" type="checkbox"/>
3 Doppia uscita in asse <input checked="" type="checkbox"/>	4 Attacco flangia Spicer 1120	<input checked="" type="checkbox"/>	<input checked="" type="checkbox"/>
	5 Attacco flangia Spicer 1300	<input checked="" type="checkbox"/>	<input checked="" type="checkbox"/>
	6 Attacco flangia Spicer 1400	<input checked="" type="checkbox"/>	<input checked="" type="checkbox"/>
	7 Attacco pompa UNI	<input checked="" type="checkbox"/>	<input checked="" type="checkbox"/>
	8 Attacco pompa SE		
	9 Predisp. disinnesto		
	A Attacco flangia Kyokuto A		
	B Attacco flangia Kyokuto B		
	F Predisposto flangia		
	D Flangia DIN 120		



# 42924

PTO INF. SAE 8F FULLER rapp. 1,5:1

### Kit di conversione

Pneumatico/Meccanico  
Meccanico/Pneumatico  
Com. elettrico

FISS PF 4F M12

205X0870000

### Kit flangia

Codice

Descrizione

205F3790000

FL SPICER 1120/DIN00 X PF 3292-3293

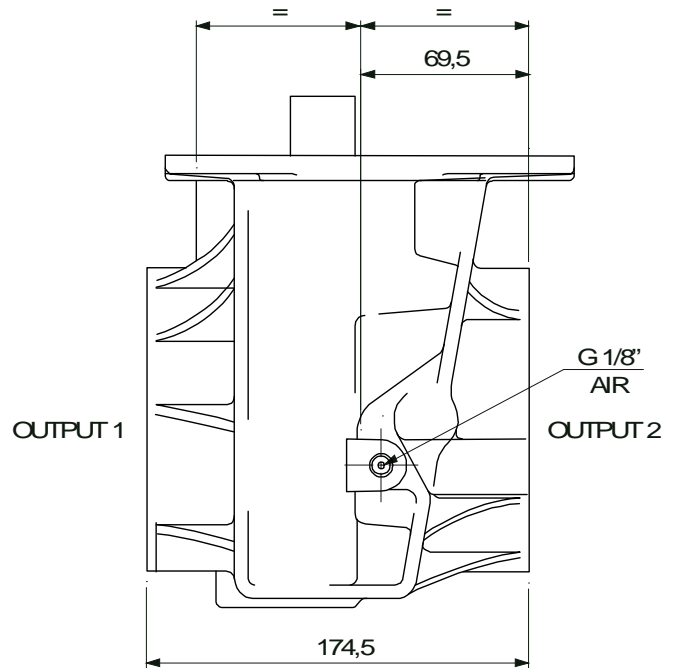
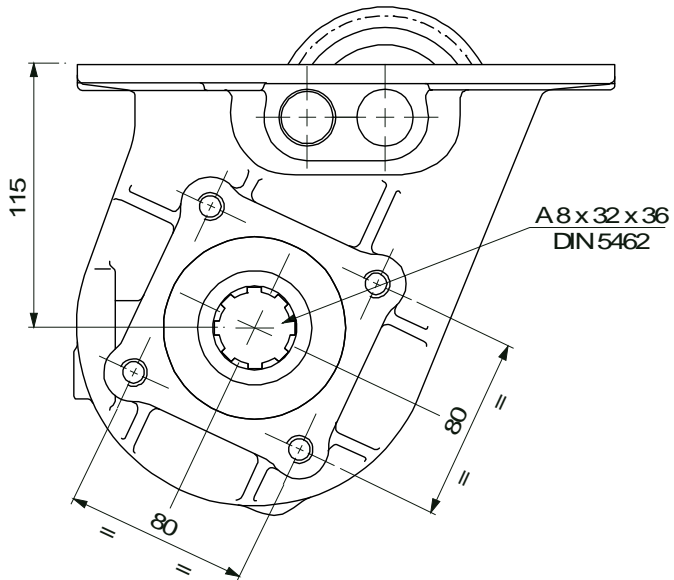
205F3800000

FL SPICER 1300/DIN10 X PF 3292-3293



# 42924

PTO INF. SAE 8F FULLER rapp. 1,5:1

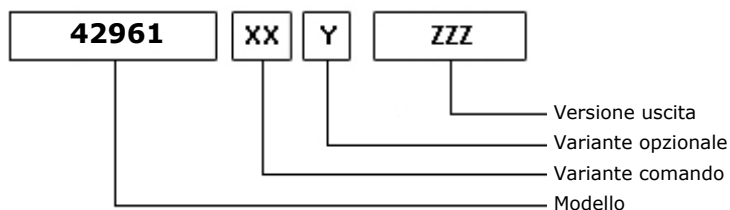
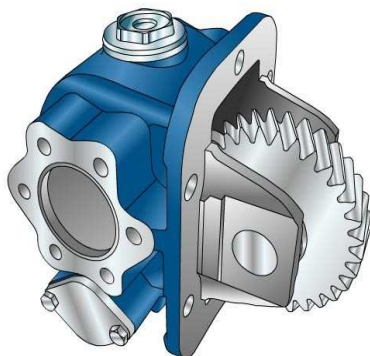




# 42961

PTO LAT. 3F ISUZU MZZ

### ALLESTIMENTI POSSIBILI



21/09/2006

### DATI TECNICI

	<b>Uscita 1</b>	
<b>Coppia (NM)</b>	250	<b>Sostituisce</b>
<b>Rapp. int.</b>	1,10	<b>Sostituita da</b>
<b>N denti</b>	26	

### TIPO COMANDO PZB

- |   |   |   |
|---|---|---|
| <input checked="" type="checkbox"/> Pneumatico              | <input checked="" type="checkbox"/> Meccanico con telecomando a leva (TC) | <input checked="" type="checkbox"/> Meccanico con telecomando PUSH-PULL |
| <input checked="" type="checkbox"/> Comando elettrico KES 5 | <input checked="" type="checkbox"/> Comando a depressione                 | Predisposto comando elettrico solenoide                                 |
| Comando idraulico   | Sempre in presa   | Predisposta per comando staccato  |

### VARIANTI DI COMANDO (XX)

Tipo	Codice	Descrizione
1	1	Comando pneumatico 1/8"Gas
2	3	Comando meccanico per cavo TC
3	2	Com. mecc. per cavo Push-pull
5	1	Comando a depressione
6	7	Comando elettr. KES5 12V Zama
6	8	Comando elettr. KES5 24V Zama

### VARIANTI OPZIONALI (Y)

Codice	Descrizione	Kit Lubr.	Kit Interr.	Rinf.
1	Tappo ispezione			
5	Con interruttore Merit		205E5890000	
6	Con interruttore TDS		205E5900000	

### VERSIONI USCITA (ZZZ)

Codice	Descrizione
F01	PREDISP. ATTACCO FL (LATO A)
F02	PREDISP. ATTACCO FL (LATO B)
F11	FL SPICER1120 ANT. (LATO A)
F12	FL SPICER1120 POST. (LATO B)
F21	FL SPICER1300 ANT. (LATO A)
F22	FL SPICER1300 POST. (LATO B)
F31	FL DIN00 ANT. (LATO A)
F32	FL DIN00 POST. (LATO B)



# 42961

PTO LAT. 3F ISUZU MZZ

## VERSIONI USCITA (ZZZ)

Codice	Descrizione
F61	FL DIN10 ANT. (LATO A)
F62	FL DIN10 POST. (LATO B)
P41	POMPA 3 FORI UNI ANT. (LATO A)
P42	POMPA 3 FORI UNI POST.(LATO B)
P81	POMPA 4 FORI ISO ANT. (LATO A)
P82	POMPA 4 FORI ISO POST.(LATO B)



# 42961

PTO LAT. 3F ISUZU MZZ

### Kit di conversione

Pneumatico/Meccanico  
Meccanico/Pneumatico  
Com. elettrico

FLXPOMPE ISO SU PF3F

205X0450000

### Kit flangia

Codice

Descrizione

205F5960000

SPICER 1120 FISS.M8

205F5970000

SPICER 1300 FISS.M8

205F5980000

DIN 10 FISS.M8

205F5990000

DIN 00 FISS. M8

### Kit interruttore

Codice

Descrizione

205E5890000

KIT INTERRUT. MERIT

205E5900000

KIT INTERRUT. TDS

### Kit elettrici

Codice

Descrizione

205E4820000

KIT COLL. ELETTR. X INTER.SEGN

205H6250000

KIT COMANDO DEPRESSIONE SEMPL. EFF.

299E5140000

KIT CABL. ELET. X KES5 + PULS.

299E5150000

KIT CABL. ELET. X KES5 + PULS.



# 42961

PTO LAT. 3F ISUZU MZZ

## ASSOCIAZIONI

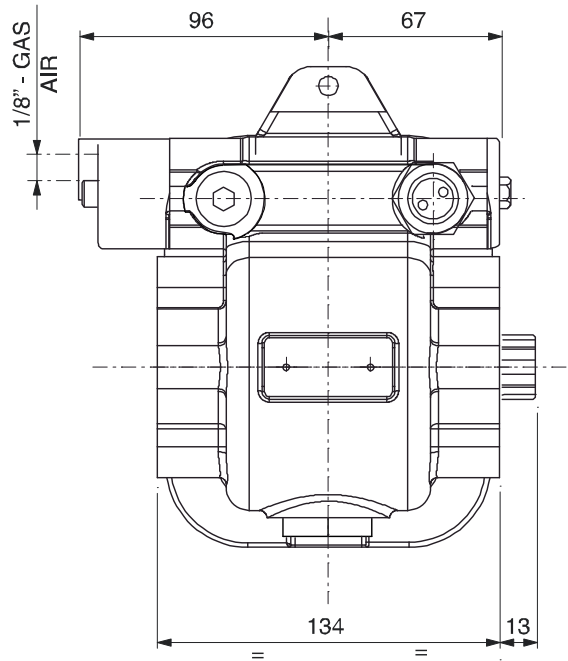
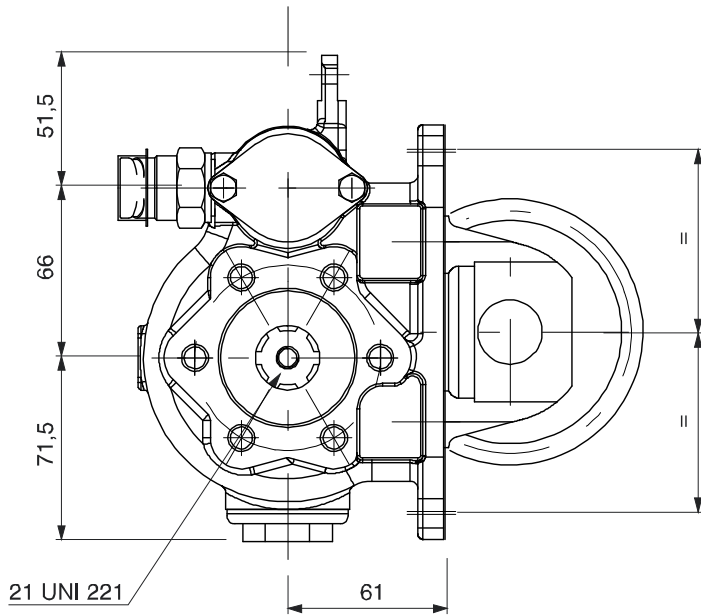
Marca	Gamma	Modello	Rapporto 1° Marcia	Uscita	Applicazione
ISUZU		MZZ 5 D	0,00	Sinistra	IL
ISUZU		MZZ 6 C	0,00	Sinistra	IL
ISUZU		MZZ 6 F	0,00	Sinistra	IM
ISUZU		MZZ 6 U	6,37	Sinistra	IL
ISUZU		MZZ 6 W	0,00	Sinistra	IL





# 42961

PTO LAT. 3F ISUZU MZZ

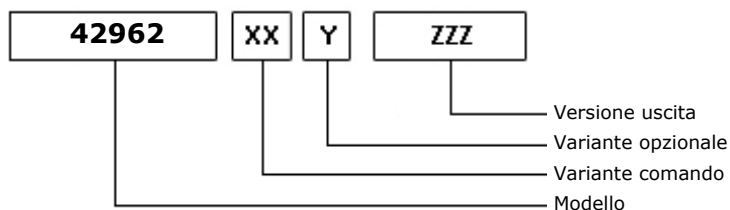
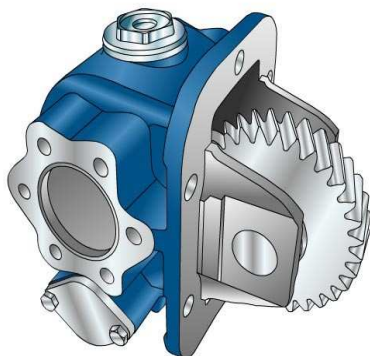




# 42962

PTO LAT. 3F HINO H351

### ALLESTIMENTI POSSIBILI



21/09/2006

### DATI TECNICI

	<b>Uscita 1</b>	
<b>Coppia (NM)</b>	250	<b>Sostituisce</b>
<b>Rapp. int.</b>	1,03	<b>Sostituita da</b>
<b>N denti</b>	34	

### TIPO COMANDO PZB

- |   |   |   |
|---|---|---|
| <input checked="" type="checkbox"/> Pneumatico              | <input checked="" type="checkbox"/> Meccanico con telecomando a leva (TC) | <input checked="" type="checkbox"/> Meccanico con telecomando PUSH-PULL |
| <input checked="" type="checkbox"/> Comando elettrico KES 5 | <input checked="" type="checkbox"/> Comando a depressione                 | Predisposto comando elettrico solenoide                                 |
| Comando idraulico   | Sempre in presa   | Predisposta per comando staccato  |

### VARIANTI DI COMANDO (XX)

Tipo	Codice	Descrizione
1	1	Comando pneumatico 1/8"Gas
2	3	Comando meccanico per cavo TC
3	2	Com. mecc. per cavo Push-pull
5	1	Comando a depressione
6	7	Comando elettr. KES5 12V Zama
6	8	Comando elettr. KES5 24V Zama

### VARIANTI OPZIONALI (Y)

Codice	Descrizione	Kit Lubr.	Kit Interr.	Rinf.
1	Tappo ispezione			
5	Con interruttore Merit		205E5890000	
6	Con interruttore TDS		205E5900000	

### VERSIONI USCITA (ZZZ)

Codice	Descrizione
F01	PREDISP. ATTACCO FL (LATO A)
F02	PREDISP. ATTACCO FL (LATO B)
F11	FL SPICER1120 ANT. (LATO A)
F12	FL SPICER1120 POST. (LATO B)
F21	FL SPICER1300 ANT. (LATO A)
F22	FL SPICER1300 POST. (LATO B)
F31	FL DIN00 ANT. (LATO A)
F32	FL DIN00 POST. (LATO B)



# 42962

PTO LAT. 3F HINO H351

## VERSIONI USCITA (ZZZ)

Codice	Descrizione
F61	FL DIN10 ANT. (LATO A)
F62	FL DIN10 POST. (LATO B)
P41	POMPA 3 FORI UNI ANT. (LATO A)
P42	POMPA 3 FORI UNI POST.(LATO B)
P81	POMPA 4 FORI ISO ANT. (LATO A)
P82	POMPA 4 FORI ISO POST.(LATO B)



# 42962

PTO LAT. 3F HINO H351

### Kit di conversione

Pneumatico/Meccanico  
Meccanico/Pneumatico  
Com. elettrico

FLXPOMPE ISO SU PF3F

205X0450000

### Kit flangia

Codice

Descrizione

205F5960000

SPICER 1120 FISS.M8

205F5970000

SPICER 1300 FISS.M8

205F5980000

DIN 10 FISS.M8

205F5990000

DIN 00 FISS. M8

### Kit interruttore

Codice

Descrizione

205E5890000

KIT INTERRUT. MERIT

205E5900000

KIT INTERRUT. TDS

### Kit elettrici

Codice

Descrizione

205E4820000

KIT COLL. ELETTR. X INTER.SEGN

205H6250000

KIT COMANDO DEPRESSIONE SEMPL. EFF.

299E5140000

KIT CABL. ELET. X KES5 + PULS.

299E5150000

KIT CABL. ELET. X KES5 + PULS.



# 42962

PTO LAT. 3F HINO H351

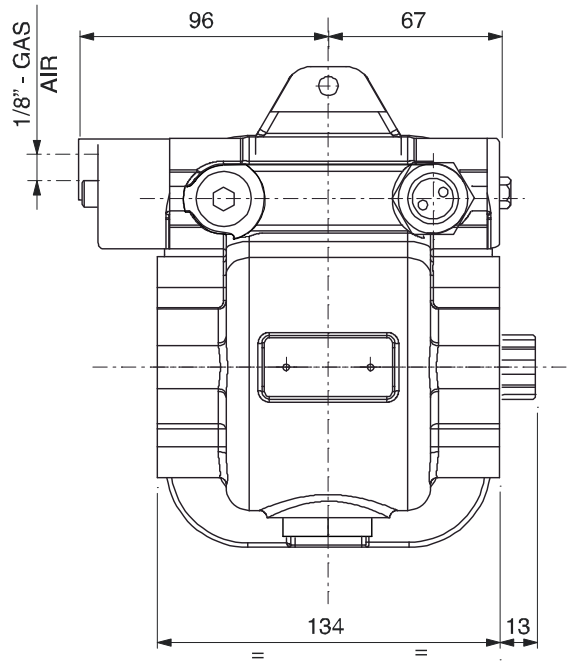
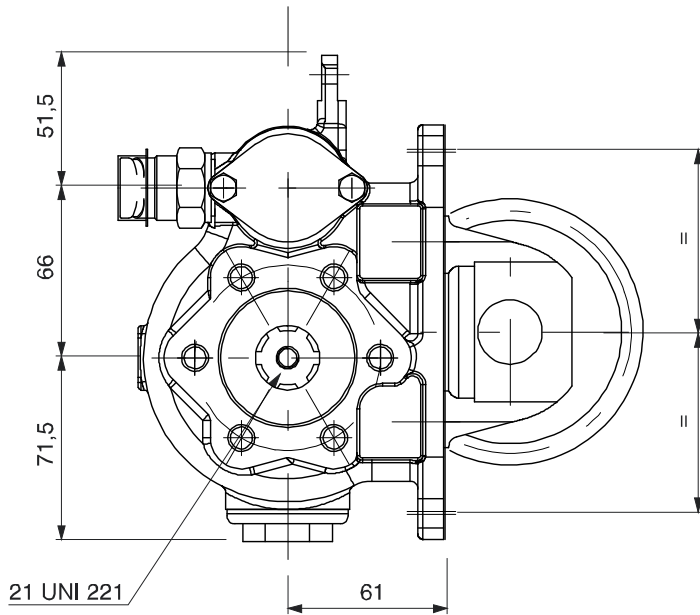
## ASSOCIAZIONI

Marca	Gamma	Modello	Rapporto 1° Marcia	Uscita	Applicazione
HINO		H 351	5,04	Sinistra	HC



# 42962

PTO LAT. 3F HINO H351

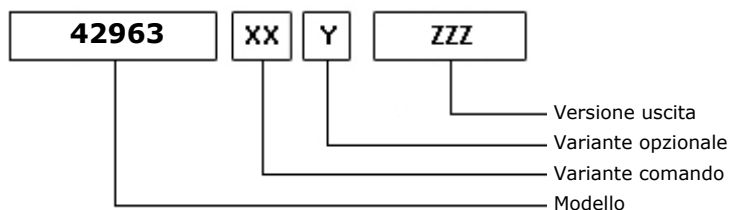
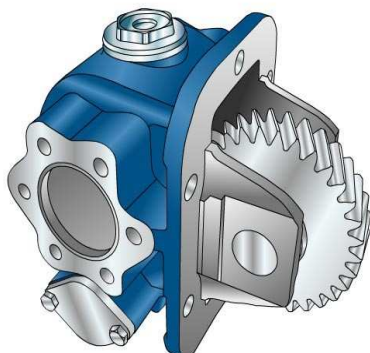




# 42963

PTO LAT. 3F ISUZU MYY-5A

### ALLESTIMENTI POSSIBILI



08/01/2007

### DATI TECNICI

	<b>Uscita 1</b>	
<b>Coppia (NM)</b>	250	<b>Sostituisce</b>
<b>Rapp. int.</b>	1,15	<b>Sostituita da</b>
<b>N denti</b>	30	

### TIPO COMANDO PZB

- |   |   |   |
|---|---|---|
| <input checked="" type="checkbox"/> Pneumatico              | <input checked="" type="checkbox"/> Meccanico con telecomando a leva (TC) | <input checked="" type="checkbox"/> Meccanico con telecomando PUSH-PULL |
| <input checked="" type="checkbox"/> Comando elettrico KES 5 | <input checked="" type="checkbox"/> Comando a depressione                 | Predisposto comando elettrico solenoide                                 |
| Comando idraulico   | Sempre in presa   | Predisposta per comando staccato  |

### VARIANTI DI COMANDO (XX)

Tipo	Codice	Descrizione
1	1	Comando pneumatico 1/8"Gas
2	3	Comando meccanico per cavo TC
3	2	Com. mecc. per cavo Push-pull
5	1	Comando a depressione
6	7	Comando elettr. KES5 12V Zama
6	8	Comando elettr. KES5 24V Zama

### VARIANTI OPZIONALI (Y)

Codice	Descrizione	Kit Lubr.	Kit Interr.	Rinf.
1	Tappo ispezione			
5	Con interruttore Merit		205E5890000	
6	Con interruttore TDS		205E5900000	

### VERSIONI USCITA (ZZZ)

Codice	Descrizione
F01	PREDISP. ATTACCO FL (LATO A)
F02	PREDISP. ATTACCO FL (LATO B)
F11	FL SPICER1120 ANT. (LATO A)
F12	FL SPICER1120 POST. (LATO B)
F21	FL SPICER1300 ANT. (LATO A)
F22	FL SPICER1300 POST. (LATO B)
F31	FL DIN00 ANT. (LATO A)
F32	FL DIN00 POST. (LATO B)



# 42963

PTO LAT. 3F ISUZU MYY-5A

## VERSIONI USCITA (ZZZ)

Codice	Descrizione
F61	FL DIN10 ANT. (LATO A)
F62	FL DIN10 POST. (LATO B)
P41	POMPA 3 FORI UNI ANT. (LATO A)
P42	POMPA 3 FORI UNI POST.(LATO B)
P81	POMPA 4 FORI ISO ANT. (LATO A)
P82	POMPA 4 FORI ISO POST.(LATO B)





# 42963

PTO LAT. 3F ISUZU MYY-5A

### Kit di conversione

Pneumatico/Meccanico  
Meccanico/Pneumatico  
Com. elettrico

FLXPOMPE ISO SU PF3F

205X0450000

### Kit flangia

Codice

Descrizione

205F5960000

SPICER 1120 FISS.M8

205F5970000

SPICER 1300 FISS.M8

205F5980000

DIN 10 FISS.M8

205F5990000

DIN 00 FISS. M8

### Kit interruttore

Codice

Descrizione

205E5890000

KIT INTERRUT. MERIT

205E5900000

KIT INTERRUT. TDS

### Kit elettrici

Codice

Descrizione

205E4820000

KIT COLL. ELETTR. X INTER.SEGN

205H6250000

KIT COMANDO DEPRESSIONE SEMPL. EFF.

299E5140000

KIT CABL. ELET. X KES5 + PULS.

299E5150000

KIT CABL. ELET. X KES5 + PULS.



# 42963

PTO LAT. 3F ISUZU MYY-5A

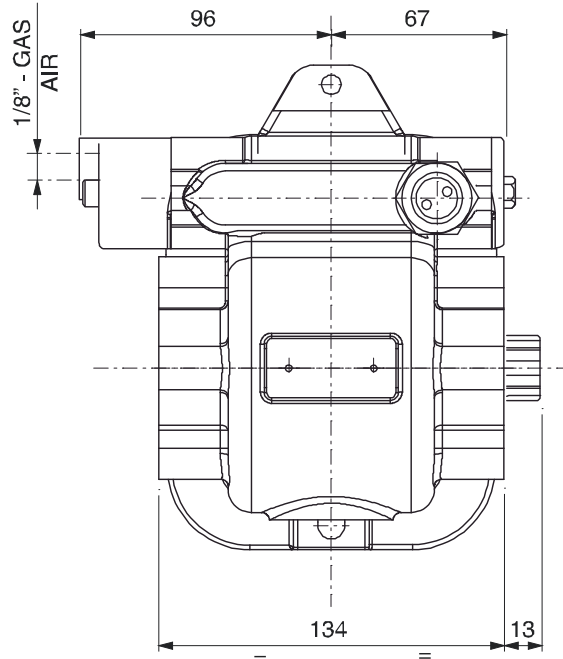
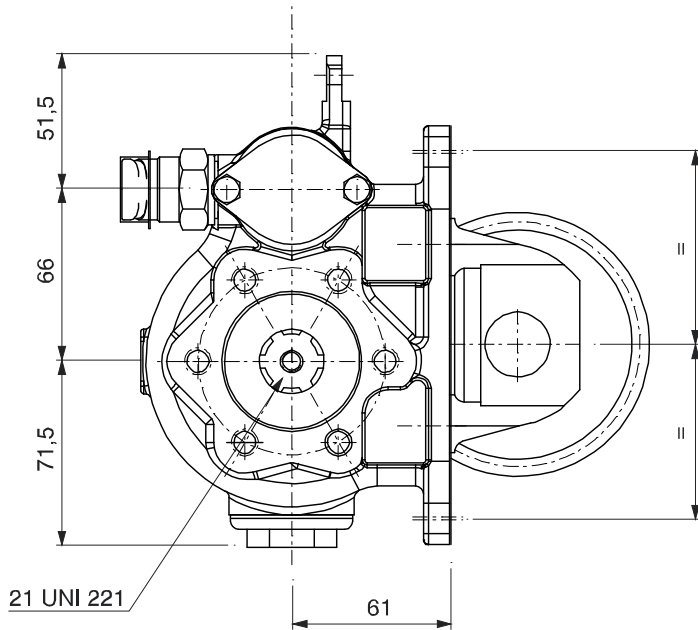
## ASSOCIAZIONI

Marca	Gamma	Modello	Rapporto 1° Marcia	Uscita	Applicazione
ISUZU		MYY 5 A	5,32	Sinistra	II



# 42963

PTO LAT. 3F ISUZU MYY-5A

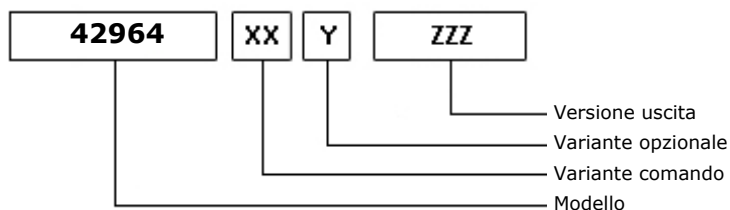
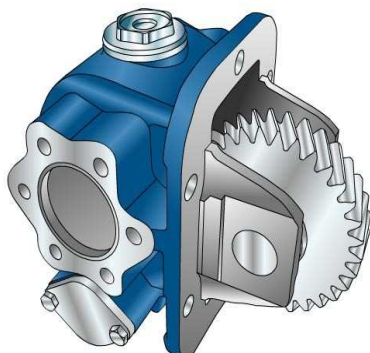




# 42964

PTO LAT. 3F HINO M550

### ALLESTIMENTI POSSIBILI



21/09/2006

### DATI TECNICI

	<b>Uscita 1</b>	
<b>Coppia (NM)</b>	200	<b>Sostituisce</b>
<b>Rapp. int.</b>	1,14	<b>Sostituita da</b>
<b>N denti</b>	32	

### TIPO COMANDO PZB

- |   |   |   |
|---|---|---|
| <input checked="" type="checkbox"/> Pneumatico              | <input checked="" type="checkbox"/> Meccanico con telecomando a leva (TC) | <input checked="" type="checkbox"/> Meccanico con telecomando PUSH-PULL |
| <input checked="" type="checkbox"/> Comando elettrico KES 5 | <input checked="" type="checkbox"/> Comando a depressione                 | Predisposto comando elettrico solenoide                                 |
| Comando idraulico   | Sempre in presa   | Predisposta per comando staccato  |

### VARIANTI DI COMANDO (XX)

Tipo	Codice	Descrizione
1	1	Comando pneumatico 1/8"Gas
2	3	Comando meccanico per cavo TC
3	2	Com. mecc. per cavo Push-pull
5	1	Comando a depressione
6	7	Comando elettr. KES5 12V Zama
6	8	Comando elettr. KES5 24V Zama

### VARIANTI OPZIONALI (Y)

Codice	Descrizione	Kit Lubr.	Kit Interr.	Rinf.
1	Tappo ispezione			
5	Con interruttore Merit		205E5890000	
6	Con interruttore TDS		205E5900000	

### VERSIONI USCITA (ZZZ)

Codice	Descrizione
F01	PREDISP. ATTACCO FL (LATO A)
F02	PREDISP. ATTACCO FL (LATO B)
F11	FL SPICER1120 ANT. (LATO A)
F12	FL SPICER1120 POST. (LATO B)
F21	FL SPICER1300 ANT. (LATO A)
F22	FL SPICER1300 POST. (LATO B)
F31	FL DIN00 ANT. (LATO A)
F32	FL DIN00 POST. (LATO B)



# 42964

PTO LAT. 3F HINO M550

## VERSIONI USCITA (ZZZ)

Codice	Descrizione
F61	FL DIN10 ANT. (LATO A)
F62	FL DIN10 POST. (LATO B)
P41	POMPA 3 FORI UNI ANT. (LATO A)
P42	POMPA 3 FORI UNI POST.(LATO B)
P81	POMPA 4 FORI ISO ANT. (LATO A)
P82	POMPA 4 FORI ISO POST.(LATO B)



# 42964

PTO LAT. 3F HINO M550

### Kit di conversione

Pneumatico/Meccanico  
Meccanico/Pneumatico  
Com. elettrico

FLXPOMPE ISO SU PF3F

205X0450000

### Kit flangia

Codice

Descrizione

205F5960000

SPICER 1120 FISS.M8

205F5970000

SPICER 1300 FISS.M8

205F5980000

DIN 10 FISS.M8

205F5990000

DIN 00 FISS. M8

### Kit interruttore

Codice

Descrizione

205E5890000

KIT INTERRUT. MERIT

205E5900000

KIT INTERRUT. TDS

### Kit elettrici

Codice

Descrizione

205E4820000

KIT COLL. ELETTR. X INTER.SEGN

205H6250000

KIT COMANDO DEPRESSIONE SEMPL. EFF.

299E5140000

KIT CABL. ELET. X KES5 + PULS.

299E5150000

KIT CABL. ELET. X KES5 + PULS.



# 42964

PTO LAT. 3F HINO M550

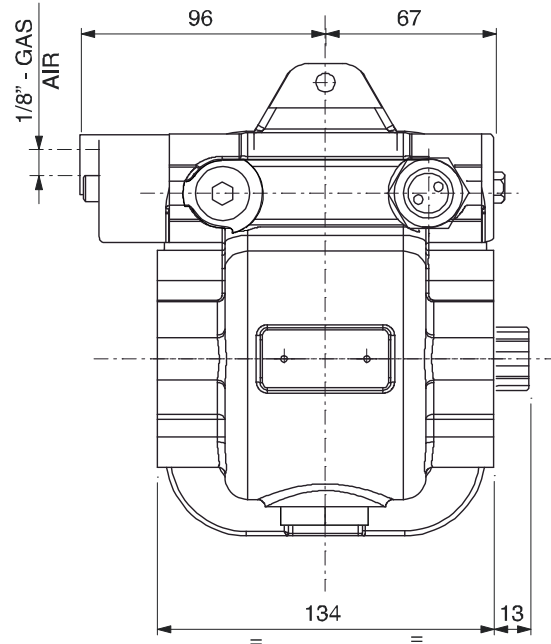
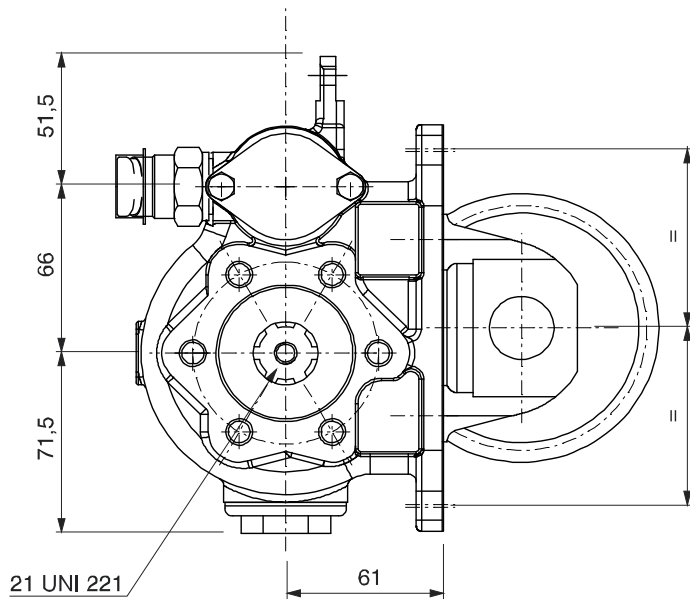
## ASSOCIAZIONI

Marca	Gamma	Modello	Rapporto 1° Marcia	Uscita	Applicazione
HINO		M 550	4,98	Sinistra	HD



# 42964

PTO LAT. 3F HINO M550



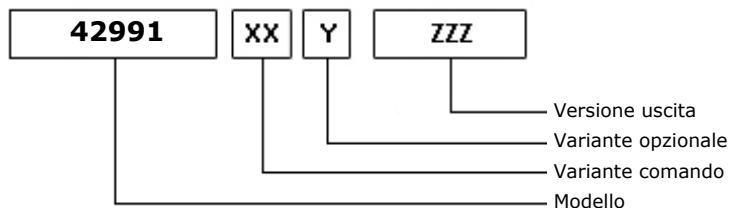
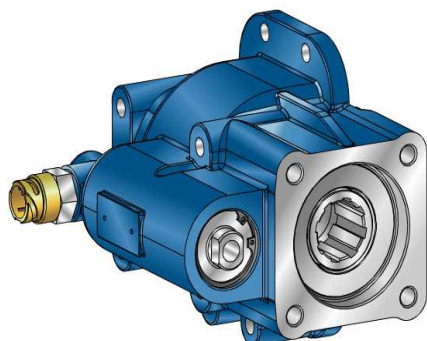




# 42991

PTO LAT. TATA G600-6

### ALLESTIMENTI POSSIBILI



23/10/2006

### DATI TECNICI

	<b>Uscita 1</b>	
<b>Coppia (NM)</b>	230	<b>Sostituisce</b>
<b>Rapp. int.</b>	1,00	<b>Sostituita da</b>
<b>N denti</b>	12	

### TIPO COMANDO PZB

<input checked="" type="checkbox"/> Pneumatico	Meccanico con telecomando a leva (TC)	Meccanico con telecomando PUSH-PULL
Comando elettrico KES 5	Comando a depressione	Predisposto comando elettrico solenoide
Comando idraulico	Sempre in presa	Predisposta per comando staccato

### VARIANTI DI COMANDO (XX)

Tipo	Codice	Descrizione
1	1	Comando pneum. M12x1,25

### VARIANTI OPZIONALI (Y)

Codice	Descrizione	Kit Lubr.	Kit Interr.	Rinf.
1	Tappo ispezione			<input checked="" type="checkbox"/>

### VERSIONI USCITA (ZZZ)

Codice	Descrizione
F12	FL SPICER1120 POST. (LATO B)
F22	FL SPICER1300 POST. (LATO B)
F32	FL DIN00 POST. (LATO B)
F52	FL SPICER1410 POST. (LATO B)
F62	FL DIN10 POST. (LATO B)
P42	POMPA 3 FORI UNI POST.(LATO B)
P62	POMPA 4 FORI ISO/R POST.(LATOB)



# 42991

PTO LAT. TATA G600-6

### Kit di conversione

Pneumatico/Meccanico  
Meccanico/Pneumatico  
Com. elettrico

FISS PF 4F M12

205X0870000

### Kit flangia

Codice

Descrizione

205F3230000

KIT FL SPICER 1300/DIN 10 FISS. M12

205F3300000

KIT FL SPICER 1120/DIN 00 FISS. M12

### Kit interruttore

Codice

Descrizione

205E5890000

KIT INTERRUT. MERIT

205E5900000

KIT INTERRUT. TDS

### Kit elettrici

Codice

Descrizione

205E4820000

KIT COLL. ELETTR. X INTER.SEGN



# 42991

PTO LAT. TATA G600-6

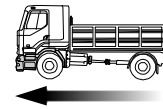
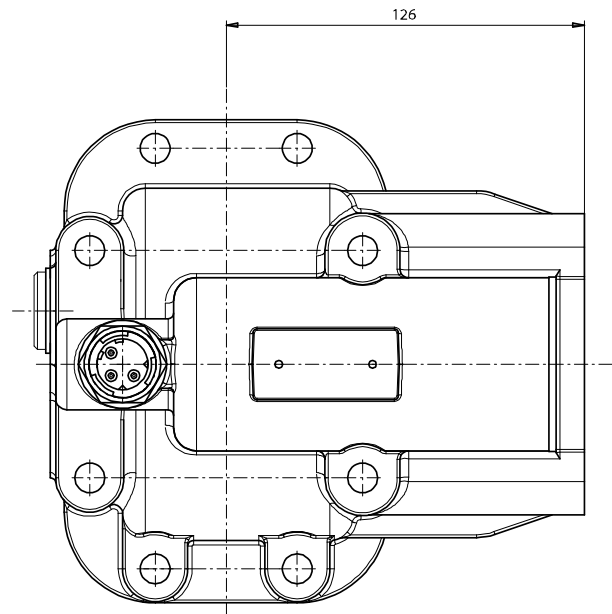
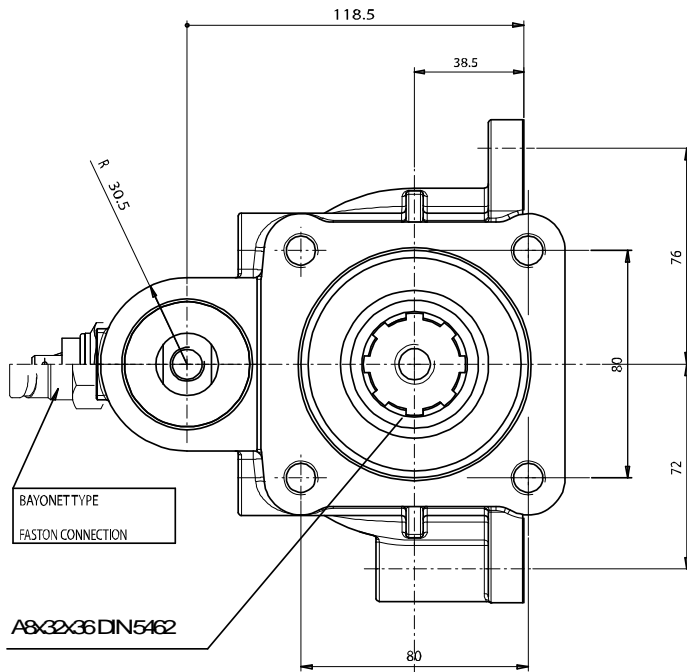
## ASSOCIAZIONI

Marca	Gamma	Modello	Rapporto 1° Marcia	Uscita	Applicazione
TATA		G 600-6	8,47	Sinistra	T1
TATA		G 600-6	9,19	Sinistra	T1



# 42991

PTO LAT. TATA G600-6

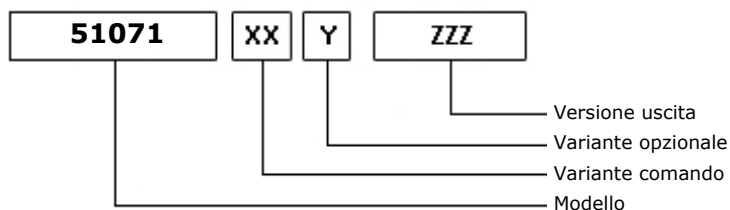
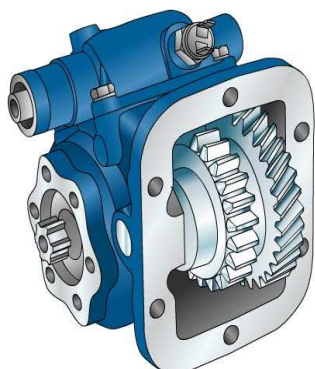




# 51071

PTO SAE 6F RAPP. EXTRALENTA SCAT. STANDARD SPICER PS-PSO-SST

### ALLESTIMENTI POSSIBILI



18/10/2006

### DATI TECNICI

	<b>Uscita 1</b>	
<b>Coppia (NM)</b>	250	<b>Sostituisce</b>
<b>Rapp. int.</b>	0,79	<b>Sostituita da</b>
<b>N denti</b>	22	

### TIPO COMANDO PZB

<input checked="" type="checkbox"/> Pneumatico	<input checked="" type="checkbox"/> Meccanico con telecomando a leva (TC)	Meccanico con telecomando PUSH-PULL
Comando elettrico KES 5	Comando a depressione	Predisposto comando elettrico solenoide
Comando idraulico	Sempre in presa	<input checked="" type="checkbox"/> Predisposta per comando staccato

### VARIANTI DI COMANDO (XX)

Tipo	Codice	Descrizione
1	1	Comando pneumatico 1/8" Gas
2	1	Comando meccanico
C	1	Predis. per comando staccato

### VARIANTI OPZIONALI (Y)

Codice	Descrizione	Kit Lubr.	Kit Interr.	Rinf.
1	Posiz. ingr. ingresso LATO A			
2	Posiz. ingr. ingresso LATO B			
3	Ingr. ingresso LATO A +interr.		205E3310000	
4	Ingr. ingresso LATO B +interr.		205E3310000	

### VERSIONI USCITA (ZZZ)

Codice	Descrizione
377	DOPPIA USCITA UNI ANT/POST
F01	PREDISP. ATTACCO FL (LATO A)
F02	PREDISP. ATTACCO FL (LATO B)
F11	FL SPICER1120 ANT. (LATO A)
F12	FL SPICER1120 POST. (LATO B)
F21	FL SPICER1300 ANT. (LATO A)
F22	FL SPICER1300 POST. (LATO B)
F31	FL DIN00 ANT. (LATO A)
F32	FL DIN00 POST. (LATO B)
F61	FL DIN10 ANT. (LATO A)



# 51071

PTO SAE 6F RAPP. EXTRALENTA SCAT. STANDARD SPICER PS-PSO-SST

## VERSIONI USCITA (ZZZ)

Codice	Descrizione
F62	FL DIN10 POST. (LATO B)
P41	POMPA 3 FORI UNI ANT. (LATO A)
P42	POMPA 3 FORI UNI POST.(LATO B)



# 51071

PTO SAE 6F RAPP. EXTRALENTA SCAT. STANDARD SPICER PS-PSO-SST

### Kit di conversione

Pneumatico/Meccanico	208B0320000	FLXPOMPE ISO SU PF3F	205X0450000
Meccanico/Pneumatico	208B0310000		
Com. elettrico			

### Kit flangia

Codice	Descrizione
205F0540000	FL65/8 SPICER 1120 FISS M8
205F0550000	FL209H/4 SPICER 1300 FISS M8
205F0560000	FL65/4 DIN 00 FISS M8
205F0770000	FL219A/16 DIN 10 FISS M8

### Kit interruttore

Codice	Descrizione
205E3310000	KIT INTERRUETTORE A PUNTALE

### Kit staffa

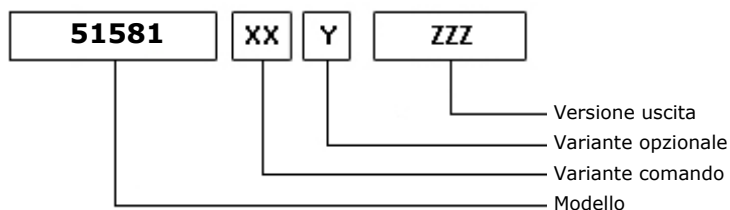
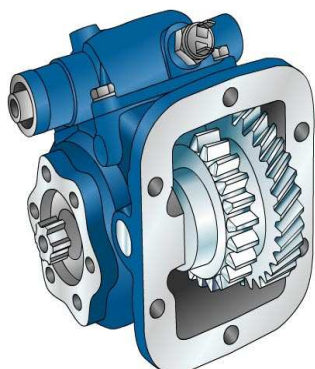
Codice	Descrizione
208K0190000	APPLIC. TELECOM. TC SU PF SERIE 5



# 51581

PTO SAE 6F RAPP. EXTRALENTA SCAT. STD RENAULT B9-85 (G409)

### ALLESTIMENTI POSSIBILI



18/10/2006

### DATI TECNICI

	<b>Uscita 1</b>	
<b>Coppia (NM)</b>	250	<b>Sostituisce</b>
<b>Rapp. int.</b>	0,79	<b>Sostituita da</b>
<b>N denti</b>	24	

### TIPO COMANDO PZB

<input checked="" type="checkbox"/> Pneumatico	<input checked="" type="checkbox"/> Meccanico con telecomando a leva (TC)	Meccanico con telecomando PUSH-PULL
Comando elettrico KES 5	Comando a depressione	Predisposto comando elettrico solenoide
Comando idraulico	Sempre in presa	<input checked="" type="checkbox"/> Predisposta per comando staccato

### VARIANTI DI COMANDO (XX)

Tipo	Codice	Descrizione
1	1	Comando pneumatico 1/8" Gas
2	1	Comando meccanico
C	1	Predis. per comando staccato

### VARIANTI OPZIONALI (Y)

Codice	Descrizione	Kit Lubr.	Kit Interr.	Rinf.
1	Posiz. ingr. ingresso LATO A			
2	Posiz. ingr. ingresso LATO B			
3	Ingr. ingresso LATO A +interr.		205E3310000	
4	Ingr. ingresso LATO B +interr.		205E3310000	

### VERSIONI USCITA (ZZZ)

Codice	Descrizione
377	DOPPIA USCITA UNI ANT/POST
F01	PREDISP. ATTACCO FL (LATO A)
F02	PREDISP. ATTACCO FL (LATO B)
F11	FL SPICER1120 ANT. (LATO A)
F12	FL SPICER1120 POST. (LATO B)
F21	FL SPICER1300 ANT. (LATO A)
F22	FL SPICER1300 POST. (LATO B)
F31	FL DIN00 ANT. (LATO A)
F32	FL DIN00 POST. (LATO B)
F61	FL DIN10 ANT. (LATO A)





# 51581

PTO SAE 6F RAPP. EXTRALENTA SCAT. STD RENAULT B9-85 (G409)

## VERSIONI USCITA (ZZZ)

Codice	Descrizione
F62	FL DIN10 POST. (LATO B)
P41	POMPA 3 FORI UNI ANT. (LATO A)
P42	POMPA 3 FORI UNI POST.(LATO B)



# 51581

PTO SAE 6F RAPP. EXTRALENTA SCAT. STD RENAULT B9-85 (G409)

### Kit di conversione

Pneumatico/Meccanico	208B0320000	FLXPOMPE ISO SU PF3F	205X0450000
Meccanico/Pneumatico	208B0310000		
Com. elettrico			

### Kit flangia

Codice	Descrizione
205F0540000	FL65/8 SPICER 1120 FISS M8
205F0550000	FL209H/4 SPICER 1300 FISS M8
205F0560000	FL65/4 DIN 00 FISS M8
205F0770000	FL219A/16 DIN 10 FISS M8

### Kit interruttore

Codice	Descrizione
205E3310000	KIT INTERRUETTORE A PUNTALE

### Kit staffa

Codice	Descrizione
208K0190000	APPLIC. TELECOM. TC SU PF SERIE 5



# 51581

PTO SAE 6F RAPP. EXTRALENTA SCAT. STD RENAULT B9-85 (G409)

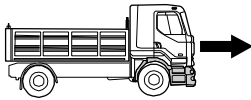
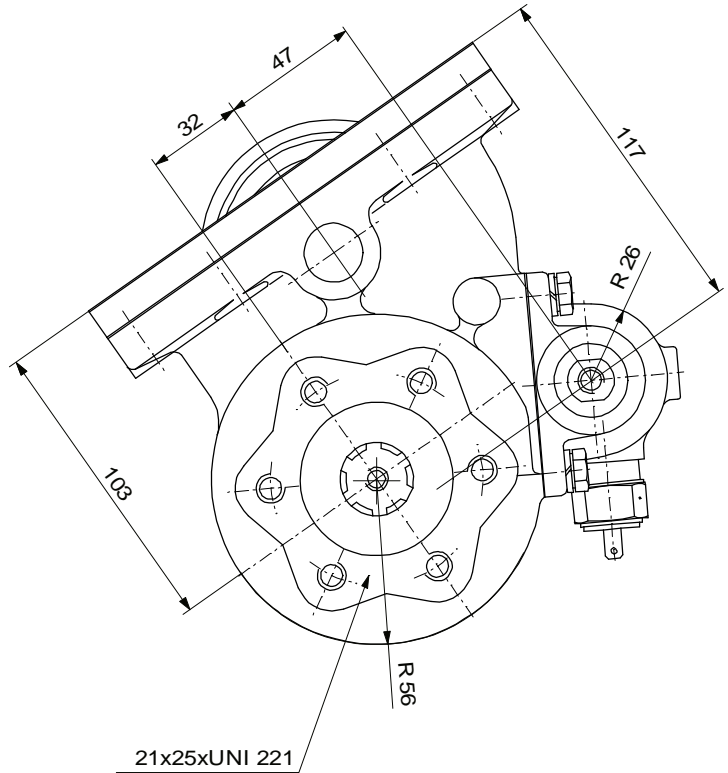
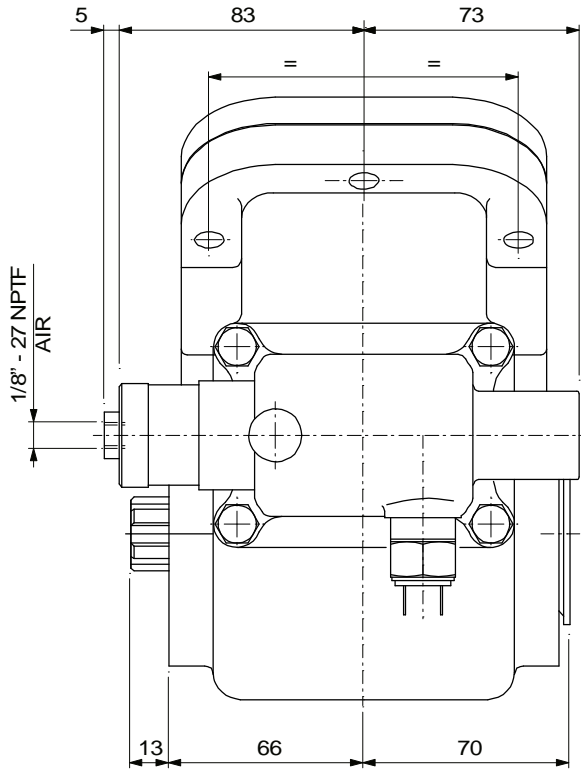
## ASSOCIAZIONI

Marca	Gamma	Modello	Rapporto 1° Marcia	Uscita	Applicazione
R.V.I.		B 9 85	0,00	Destra	BA
R.V.I.		G 409	0,00	Destra	BA
R.V.I.		G 409.0	0,00	Destra	BA



# 51581

PTO SAE 6F RAPP. EXTRALENTA SCAT. STD RENAULT B9-85 (G409)

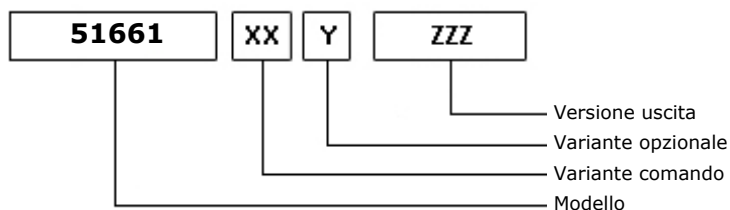




# 51661

## PTO SAE 6F RAPP. EXTRALENTE SCAT. STANDARD EATON FS

### ALLESTIMENTI POSSIBILI



18/10/2006

### DATI TECNICI

	<b>Uscita 1</b>	
<b>Coppia (NM)</b>	250	<b>Sostituisce</b>
<b>Rapp. int.</b>	0,79	<b>Sostituita da</b>
<b>N denti</b>	21	

### TIPO COMANDO PZB

<input checked="" type="checkbox"/> Pneumatico	<input checked="" type="checkbox"/> Meccanico con telecomando a leva (TC)	Meccanico con telecomando PUSH-PULL
Comando elettrico KES 5	Comando a depressione	Predisposto comando elettrico solenoide
Comando idraulico	Sempre in presa	<input checked="" type="checkbox"/> Predisposta per comando staccato

### VARIANTI DI COMANDO (XX)

Tipo	Codice	Descrizione
1	1	Comando pneumatico 1/8" Gas
2	1	Comando meccanico
C	1	Predis. per comando staccato

### VARIANTI OPZIONALI (Y)

Codice	Descrizione	Kit Lubr.	Kit Interr.	Rinf.
1	Posiz. ingr. ingresso LATO A			
2	Posiz. ingr. ingresso LATO B			
3	Ingr. ingresso LATO A +interr.		205E3310000	
4	Ingr. ingresso LATO B +interr.		205E3310000	

### VERSIONI USCITA (ZZZ)

Codice	Descrizione
377	DOPPIA USCITA UNI ANT/POST
F01	PREDISP. ATTACCO FL (LATO A)
F02	PREDISP. ATTACCO FL (LATO B)
F11	FL SPICER1120 ANT. (LATO A)
F12	FL SPICER1120 POST. (LATO B)
F21	FL SPICER1300 ANT. (LATO A)
F22	FL SPICER1300 POST. (LATO B)
F31	FL DIN00 ANT. (LATO A)
F32	FL DIN00 POST. (LATO B)
F61	FL DIN10 ANT. (LATO A)



# 51661

PTO SAE 6F RAPP. EXTRALENTA SCAT. STANDARD EATON FS

## VERSIONI USCITA (ZZZ)

Codice	Descrizione
F62	FL DIN10 POST. (LATO B)
P41	POMPA 3 FORI UNI ANT. (LATO A)
P42	POMPA 3 FORI UNI POST.(LATO B)



# 51661

PTO SAE 6F RAPP. EXTRALENTA SCAT. STANDARD EATON FS

### Kit di conversione

Pneumatico/Meccanico	208B0320000	FLXPOMPE ISO SU PF3F	205X0450000
Meccanico/Pneumatico	208B0310000		
Com. elettrico			

### Kit flangia

Codice	Descrizione
205F0540000	FL65/8 SPICER 1120 FISS M8
205F0550000	FL209H/4 SPICER 1300 FISS M8
205F0560000	FL65/4 DIN 00 FISS M8
205F0770000	FL219A/16 DIN 10 FISS M8

### Kit interruttore

Codice	Descrizione
205E3310000	KIT INTERRUTTORE A PUNTALE

### Kit staffa

Codice	Descrizione
208K0190000	APPLIC. TELECOM. TC SU PF SERIE 5



# 51661

PTO SAE 6F RAPP. EXTRALENTA SCAT. STANDARD EATON FS

## ASSOCIAZIONI

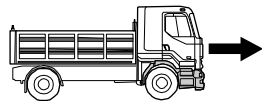
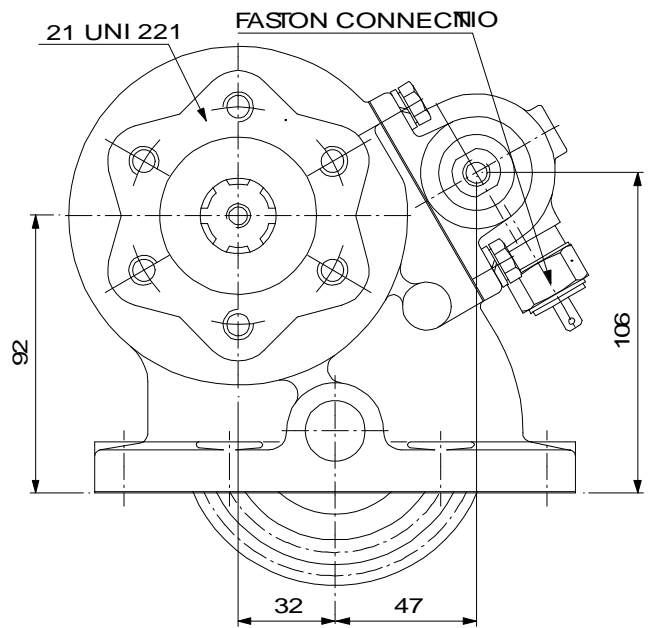
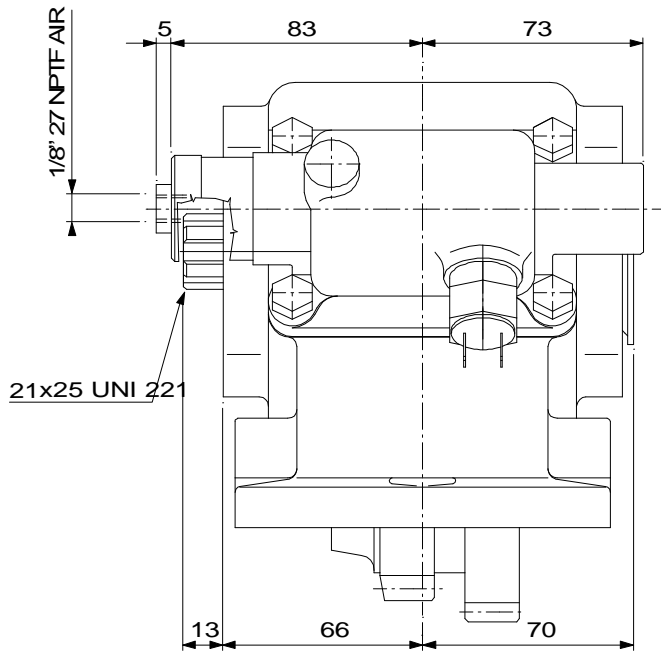
Marca	Gamma	Modello	Rapporto 1° Marcia	Uscita	Applicazione
EATON-FULLER		FS 5106 A	0,00	Destra / Sinistra	EA
EATON-FULLER		FS 5306 A	9,01	Destra / Sinistra	EA
EATON-FULLER		FS 5406 A	9,01	Destra / Sinistra	EA
EATON-FULLER		FS 6005 A	7,22	Destra / Sinistra	EB
EATON-FULLER		FS 6105 A	0,00	Destra / Sinistra	EB
EATON-FULLER		FS 6205 A	7,22	Destra / Sinistra	EB
EATON-FULLER		FS 6206 A	9,01	Destra / Sinistra	EA
EATON-FULLER		FS 6305 A	7,22	Destra / Sinistra	EB
EATON-FULLER		FS 6306 A	9,01	Destra / Sinistra	EA
EATON-FULLER		FS 6406 A-EU	9,01	Destra / Sinistra	EA
EATON-FULLER		FSB 5406 B	9,01	Destra / Sinistra	EA





# 51661

PTO SAE 6F RAPP. EXTRALENTA SCAT. STANDARD EATON FS

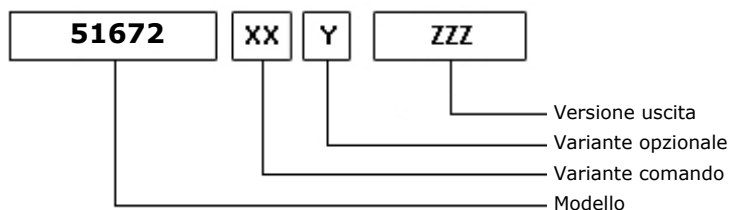




# 51672

PTO SAE 6F RAPP. EXTRALENTA SCAT. RIBASSATA NISSAN MLS 61A/B

### ALLESTIMENTI POSSIBILI



18/10/2006

### DATI TECNICI

	<b>Uscita 1</b>	<b>Sostituisce</b>
<b>Coppia (NM)</b>	250	<b>Sostituita da</b>
<b>Rapp. int.</b>	1,91	
<b>N denti</b>	21	

### TIPO COMANDO PZB

<input checked="" type="checkbox"/> Pneumatico	<input checked="" type="checkbox"/> Meccanico con telecomando a leva (TC)	Meccanico con telecomando PUSH-PULL
Comando elettrico KES 5	Comando a depressione	Predisposto comando elettrico solenoide
Comando idraulico	Sempre in presa	<input checked="" type="checkbox"/> Predisposta per comando staccato

### VARIANTI DI COMANDO (XX)

Tipo	Codice	Descrizione
1	1	Comando pneumatico 1/8" Gas
2	1	Comando meccanico
C	1	Predis. per comando staccato

### VARIANTI OPZIONALI (Y)

Codice	Descrizione	Kit Lubr.	Kit Interr.	Rinf.
1	Posiz. ingr. ingresso LATO A			
2	Posiz. ingr. ingresso LATO B			
3	Ingr. ingresso LATO A +interr.		205E3310000	
4	Ingr. ingresso LATO B +interr.		205E3310000	

### VERSIONI USCITA (ZZZ)

Codice	Descrizione
377	DOPPIA USCITA UNI ANT/POST
F01	PREDISP. ATTACCO FL (LATO A)
F02	PREDISP. ATTACCO FL (LATO B)
F11	FL SPICER1120 ANT. (LATO A)
F12	FL SPICER1120 POST. (LATO B)
F21	FL SPICER1300 ANT. (LATO A)
F22	FL SPICER1300 POST. (LATO B)
F31	FL DIN00 ANT. (LATO A)
F32	FL DIN00 POST. (LATO B)
F61	FL DIN10 ANT. (LATO A)



# 51672

PTO SAE 6F RAPP. EXTRALENTA SCAT. RIBASSATA NISSAN MLS 61A/B

## VERSIONI USCITA (ZZZ)

Codice	Descrizione
F62	FL DIN10 POST. (LATO B)
P41	POMPA 3 FORI UNI ANT. (LATO A)
P42	POMPA 3 FORI UNI POST.(LATO B)



# 51672

PTO SAE 6F RAPP. EXTRALENTE SCAT. RIBASSATA NISSAN MLS 61A/B

### Kit di conversione

Pneumatico/Meccanico	208B0320000	FLXPOMPE ISO SU PF3F	205X0450000
Meccanico/Pneumatico	208B0310000		
Com. elettrico			

### Kit flangia

Codice	Descrizione
205F0540000	FL65/8 SPICER 1120 FISS M8
205F0550000	FL209H/4 SPICER 1300 FISS M8
205F0560000	FL65/4 DIN 00 FISS M8
205F0770000	FL219A/16 DIN 10 FISS M8

### Kit interruttore

Codice	Descrizione
205E3310000	KIT INTERRUTTORE A PUNTALE

### Kit staffa

Codice	Descrizione
208K0190000	APPLIC. TELECOM. TC SU PF SERIE 5



# 51672

PTO SAE 6F RAPP. EXTRALENTA SCAT. RIBASSATA NISSAN MLS 61A/B

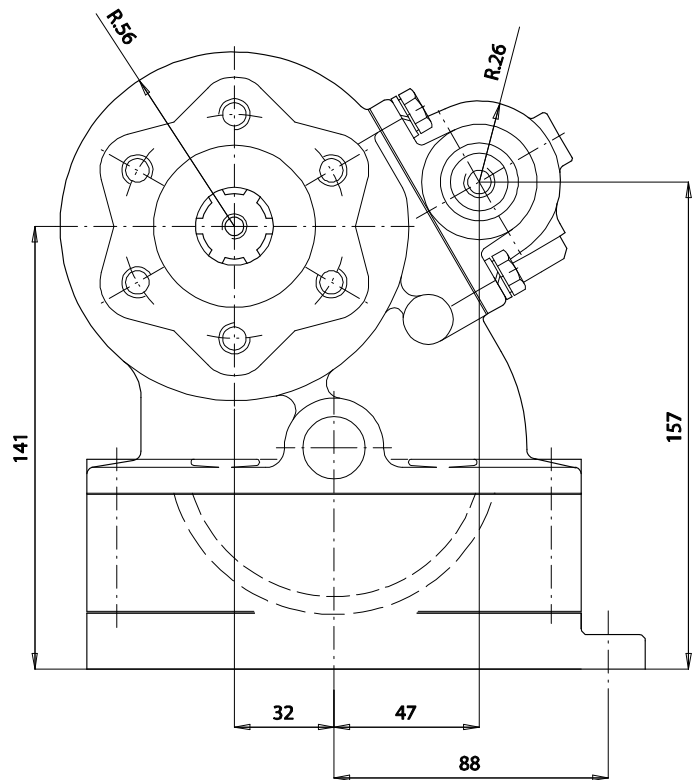
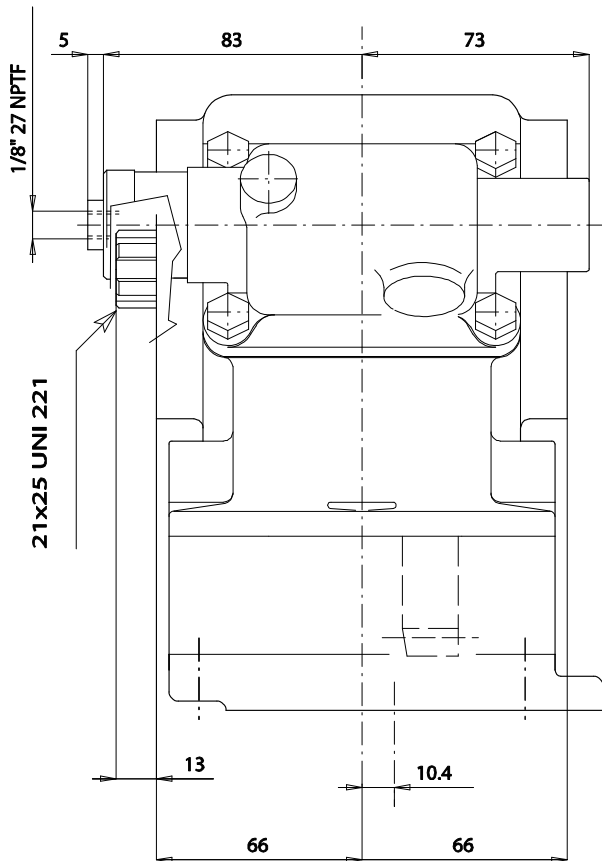
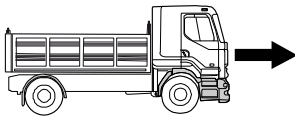
## ASSOCIAZIONI

Marca	Gamma	Modello	Rapporto 1° Marcia	Uscita	Applicazione
NISSAN		MLS 61 A	7,17	Sinistra	NA
NISSAN		MLS 61 B	7,17	Sinistra	NA
NISSAN		MLS 62 B	6,72	Sinistra	NA



# 51672

PTO SAE 6F RAPP. EXTRALENTA SCAT. RIBASSATA NISSAN MLS 61A/B

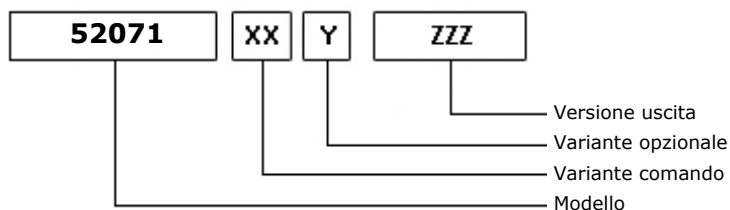




# 52071

PTO SAE 6F RAPP. LENTA SCAT. STANDARD SPICER SST 1410 3A/5A

### ALLESTIMENTI POSSIBILI



18/10/2006

### DATI TECNICI

	<b>Uscita 1</b>	<b>Sostituisce</b>
<b>Coppia (NM)</b>	250	<b>Sostituita da</b>
<b>Rapp. int.</b>	1,10	
<b>N denti</b>	22	

### TIPO COMANDO PZB

<input checked="" type="checkbox"/> Pneumatico	<input checked="" type="checkbox"/> Meccanico con telecomando a leva (TC)	Meccanico con telecomando PUSH-PULL
Comando elettrico KES 5	Comando a depressione	Predisposto comando elettrico solenoide
Comando idraulico	Sempre in presa	<input checked="" type="checkbox"/> Predisposta per comando staccato

### VARIANTI DI COMANDO (XX)

Tipo	Codice	Descrizione
1	1	Comando pneumatico 1/8" Gas
2	1	Comando meccanico
C	1	Predis. per comando staccato

### VARIANTI OPZIONALI (Y)

Codice	Descrizione	Kit Lubr.	Kit Interr.	Rinf.
1	Posiz. ingr. ingresso LATO A			
2	Posiz. ingr. ingresso LATO B			
3	Ingr. ingresso LATO A +interr.		205E3310000	
4	Ingr. ingresso LATO B +interr.		205E3310000	

### VERSIONI USCITA (ZZZ)

Codice	Descrizione
377	DOPPIA USCITA UNI ANT/POST
F01	PREDISP. ATTACCO FL (LATO A)
F02	PREDISP. ATTACCO FL (LATO B)
F11	FL SPICER1120 ANT. (LATO A)
F12	FL SPICER1120 POST. (LATO B)
F21	FL SPICER1300 ANT. (LATO A)
F22	FL SPICER1300 POST. (LATO B)
F31	FL DIN00 ANT. (LATO A)
F32	FL DIN00 POST. (LATO B)
F61	FL DIN10 ANT. (LATO A)



# 52071

PTO SAE 6F RAPP. LENTA SCAT. STANDARD SPICER SST 1410 3A/5A

## VERSIONI USCITA (ZZZ)

Codice	Descrizione
F62	FL DIN10 POST. (LATO B)
P41	POMPA 3 FORI UNI ANT. (LATO A)
P42	POMPA 3 FORI UNI POST.(LATO B)





# 52071

PTO SAE 6F RAPP. LENTA SCAT. STANDARD SPICER SST 1410 3A/5A

### Kit di conversione

Pneumatico/Meccanico	208B0320000	FLXPOMPE ISO SU PF3F	205X0450000
Meccanico/Pneumatico	208B0310000		
Com. elettrico			

### Kit flangia

Codice	Descrizione
205F0540000	FL65/8 SPICER 1120 FISS M8
205F0550000	FL209H/4 SPICER 1300 FISS M8
205F0560000	FL65/4 DIN 00 FISS M8
205F0770000	FL219A/16 DIN 10 FISS M8

### Kit interruttore

Codice	Descrizione
205E3310000	KIT INTERRUETTORE A PUNTALE

### Kit staffa

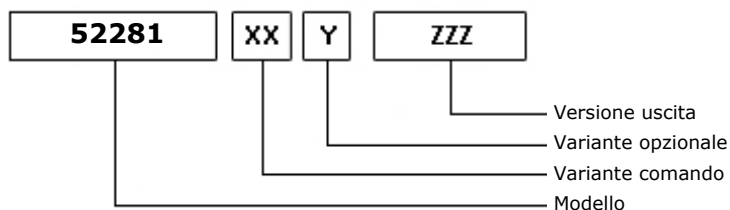
Codice	Descrizione
208K0190000	APPLIC. TELECOM. TC SU PF SERIE 5



# 52281

PTO SAE 6F RAPP. LENTA SCAT. STANDARD SPICER CM 5252A,5052A,

### ALLESTIMENTI POSSIBILI



18/10/2006

### DATI TECNICI

	<b>Uscita 1</b>	<b>Sostituisce</b>
<b>Coppia (NM)</b>	250	<b>Sostituita da</b>
<b>Rapp. int.</b>	1,10	
<b>N denti</b>	24	

### TIPO COMANDO PZB

<input checked="" type="checkbox"/> Pneumatico	<input checked="" type="checkbox"/> Meccanico con telecomando a leva (TC)	Meccanico con telecomando PUSH-PULL
Comando elettrico KES 5	Comando a depressione	Predisposto comando elettrico solenoide
Comando idraulico	Sempre in presa	<input checked="" type="checkbox"/> Predisposta per comando staccato

### VARIANTI DI COMANDO (XX)

Tipo	Codice	Descrizione
1	1	Comando pneumatico 1/8" Gas
2	1	Comando meccanico
C	1	Predisp. per comando staccato

### VARIANTI OPZIONALI (Y)

Codice	Descrizione	Kit Lubr.	Kit Interr.	Rinf.
1	Posiz. ingr. ingresso LATO A			
2	Posiz. ingr. ingresso LATO B			
3	Ingr. ingresso LATO A +interr.		205E3310000	
4	Ingr. ingresso LATO B +interr.		205E3310000	

### VERSIONI USCITA (ZZZ)

Codice	Descrizione
377	DOPPIA USCITA UNI ANT/POST
F01	PREDISP. ATTACCO FL (LATO A)
F02	PREDISP. ATTACCO FL (LATO B)
F11	FL SPICER1120 ANT. (LATO A)
F12	FL SPICER1120 POST. (LATO B)
F21	FL SPICER1300 ANT. (LATO A)
F22	FL SPICER1300 POST. (LATO B)
F31	FL DIN00 ANT. (LATO A)
F32	FL DIN00 POST. (LATO B)
F61	FL DIN10 ANT. (LATO A)



# 52281

PTO SAE 6F RAPP. LENTA SCAT. STANDARD SPICER CM 5252A,5052A,

## VERSIONI USCITA (ZZZ)

Codice	Descrizione
F62	FL DIN10 POST. (LATO B)
P41	POMPA 3 FORI UNI ANT. (LATO A)
P42	POMPA 3 FORI UNI POST.(LATO B)



# 52281

PTO SAE 6F RAPP. LENTA SCAT. STANDARD SPICER CM 5252A,5052A,

### Kit di conversione

Pneumatico/Meccanico	208B0320000	FLXPOMPE ISO SU PF3F	205X0450000
Meccanico/Pneumatico	208B0310000		
Com. elettrico			

### Kit flangia

Codice	Descrizione
205F0540000	FL65/8 SPICER 1120 FISS M8
205F0550000	FL209H/4 SPICER 1300 FISS M8
205F0560000	FL65/4 DIN 00 FISS M8
205F0770000	FL219A/16 DIN 10 FISS M8

### Kit interruttore

Codice	Descrizione
205E3310000	KIT INTERRUTTORE A PUNTALE

### Kit staffa

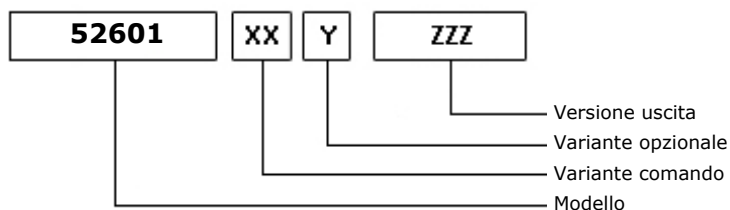
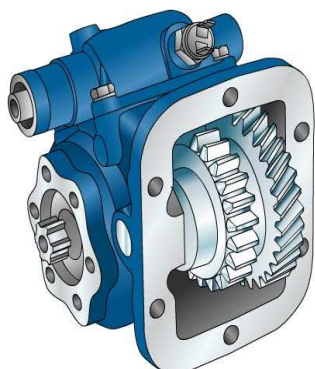
Codice	Descrizione
208K0190000	APPLIC. TELECOM. TC SU PF SERIE 5



# 52601

## PTO SAE 6F RAPP. LENTA SCAT. STANDARD ZF 5-42/6,56

### ALLESTIMENTI POSSIBILI



18/10/2006

### DATI TECNICI

	<b>Uscita 1</b>	
<b>Coppia (NM)</b>	250	<b>Sostituisce</b>
<b>Rapp. int.</b>	1,10	<b>Sostituita da</b>
<b>N denti</b>	29	

### TIPO COMANDO PZB

<input checked="" type="checkbox"/> Pneumatico	<input checked="" type="checkbox"/> Meccanico con telecomando a leva (TC)	Meccanico con telecomando PUSH-PULL
Comando elettrico KES 5	Comando a depressione	Predisposto comando elettrico solenoide
Comando idraulico	Sempre in presa	<input checked="" type="checkbox"/> Predisposta per comando staccato

### VARIANTI DI COMANDO (XX)

Tipo	Codice	Descrizione
1	1	Comando pneumatico 1/8" Gas
2	1	Comando meccanico
C	1	Predis. per comando staccato

### VARIANTI OPZIONALI (Y)

Codice	Descrizione	Kit Lubr.	Kit Interr.	Rinf.
1	Posiz. ingr. ingresso LATO A			
2	Posiz. ingr. ingresso LATO B			
3	Ingr. ingresso LATO A +interr.		205E3310000	
4	Ingr. ingresso LATO B +interr.		205E3310000	

### VERSIONI USCITA (ZZZ)

Codice	Descrizione
377	DOPPIA USCITA UNI ANT/POST
F01	PREDISP. ATTACCO FL (LATO A)
F02	PREDISP. ATTACCO FL (LATO B)
F11	FL SPICER1120 ANT. (LATO A)
F12	FL SPICER1120 POST. (LATO B)
F21	FL SPICER1300 ANT. (LATO A)
F22	FL SPICER1300 POST. (LATO B)
F31	FL DIN00 ANT. (LATO A)
F32	FL DIN00 POST. (LATO B)
F61	FL DIN10 ANT. (LATO A)



# 52601

PTO SAE 6F RAPP. LENTA SCAT. STANDARD ZF 5-42/6,56

## VERSIONI USCITA (ZZZ)

Codice	Descrizione
F62	FL DIN10 POST. (LATO B)
P41	POMPA 3 FORI UNI ANT. (LATO A)
P42	POMPA 3 FORI UNI POST.(LATO B)



# 52601

PTO SAE 6F RAPP. LENTA SCAT. STANDARD ZF 5-42/6,56

### Kit di conversione

Pneumatico/Meccanico	208B0320000	FLXPOMPE ISO SU PF3F	205X0450000
Meccanico/Pneumatico	208B0310000		
Com. elettrico			

### Kit flangia

Codice	Descrizione
205F0540000	FL65/8 SPICER 1120 FISS M8
205F0550000	FL209H/4 SPICER 1300 FISS M8
205F0560000	FL65/4 DIN 00 FISS M8
205F0770000	FL219A/16 DIN 10 FISS M8

### Kit interruttore

Codice	Descrizione
205E3310000	KIT INTERRUTTORE A PUNTALE

### Kit staffa

Codice	Descrizione
208K0190000	APPLIC. TELECOM. TC SU PF SERIE 5



# 52601

PTO SAE 6F RAPP. LENTA SCAT. STANDARD ZF 5-42/6,56

## ASSOCIAZIONI

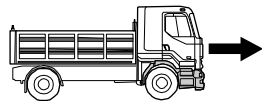
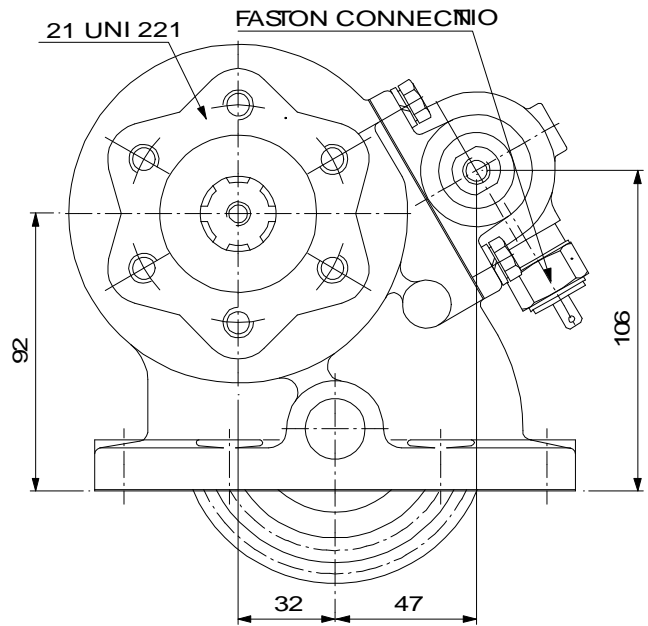
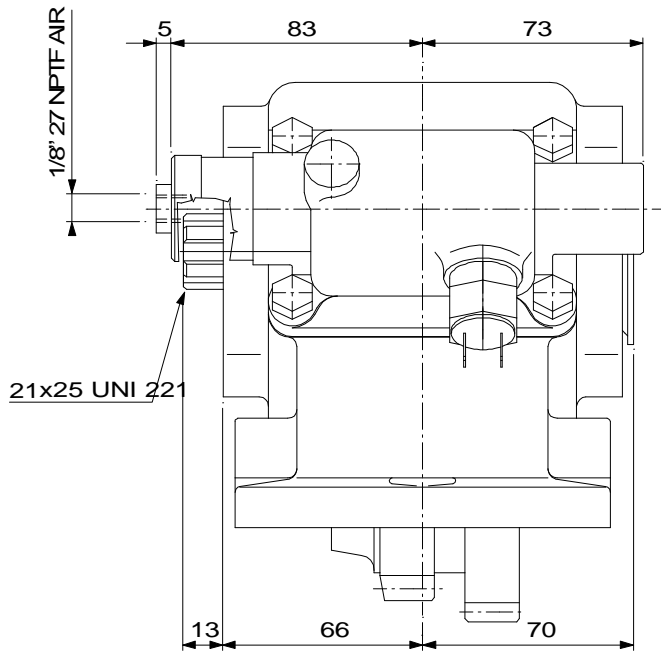
Marca	Gamma	Modello	Rapporto 1° Marcia	Uscita	Applicazione
Z.F.		5-42	6,56	Sinistra	NE





# 52601

PTO SAE 6F RAPP. LENTA SCAT. STANDARD ZF 5-42/6,56

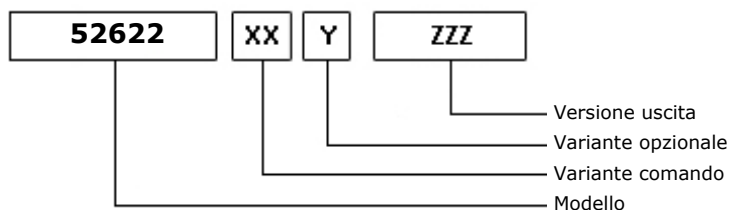




# 52622

PTO SAE 6F RAPP. LENTA SCAT. RIBASSATA ZF S5-47, 5-42/4,65-5

### ALLESTIMENTI POSSIBILI



18/10/2006

### DATI TECNICI

	<b>Uscita 1</b>	<b>Sostituisce</b>
<b>Coppia (NM)</b>	250	<b>Sostituita da</b>
<b>Rapp. int.</b>	1,10	
<b>N denti</b>	33	

### TIPO COMANDO PZB

<input checked="" type="checkbox"/> Pneumatico	<input checked="" type="checkbox"/> Meccanico con telecomando a leva (TC)	Meccanico con telecomando PUSH-PULL
Comando elettrico KES 5	Comando a depressione	Predisposto comando elettrico solenoide
Comando idraulico	Sempre in presa	<input checked="" type="checkbox"/> Predisposta per comando staccato

### VARIANTI DI COMANDO (XX)

Tipo	Codice	Descrizione
1	1	Comando pneumatico 1/8" Gas
2	1	Comando meccanico
C	1	Predis. per comando staccato

### VARIANTI OPZIONALI (Y)

Codice	Descrizione	Kit Lubr.	Kit Interr.	Rinf.
1	Posiz. ingr. ingresso LATO A			
2	Posiz. ingr. ingresso LATO B			
3	Ingr. ingresso LATO A +interr.		205E3310000	
4	Ingr. ingresso LATO B +interr.		205E3310000	

### VERSIONI USCITA (ZZZ)

Codice	Descrizione
377	DOPPIA USCITA UNI ANT/POST
F01	PREDISP. ATTACCO FL (LATO A)
F02	PREDISP. ATTACCO FL (LATO B)
F11	FL SPICER1120 ANT. (LATO A)
F12	FL SPICER1120 POST. (LATO B)
F21	FL SPICER1300 ANT. (LATO A)
F22	FL SPICER1300 POST. (LATO B)
F31	FL DIN00 ANT. (LATO A)
F32	FL DIN00 POST. (LATO B)
F61	FL DIN10 ANT. (LATO A)



# 52622

PTO SAE 6F RAPP. LENTA SCAT. RIBASSATA ZF S5-47, 5-42/4,65-5

## VERSIONI USCITA (ZZZ)

Codice	Descrizione
F62	FL DIN10 POST. (LATO B)
P41	POMPA 3 FORI UNI ANT. (LATO A)
P42	POMPA 3 FORI UNI POST.(LATO B)



# 52622

PTO SAE 6F RAPP. LENTA SCAT. RIBASSATA ZF S5-47, 5-42/4,65-5

### Kit di conversione

Pneumatico/Meccanico	208B0320000	FLXPOMPE ISO SU PF3F	205X0450000
Meccanico/Pneumatico	208B0310000		
Com. elettrico			

### Kit flangia

Codice	Descrizione
205F0540000	FL65/8 SPICER 1120 FISS M8
205F0550000	FL209H/4 SPICER 1300 FISS M8
205F0560000	FL65/4 DIN 00 FISS M8
205F0770000	FL219A/16 DIN 10 FISS M8

### Kit interruttore

Codice	Descrizione
205E3310000	KIT INTERRUTTORE A PUNTALE

### Kit staffa

Codice	Descrizione
208K0190000	APPLIC. TELECOM. TC SU PF SERIE 5



# 52622

PTO SAE 6F RAPP. LENTA SCAT. RIBASSATA ZF S5-47, 5-42/4,65-5

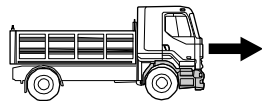
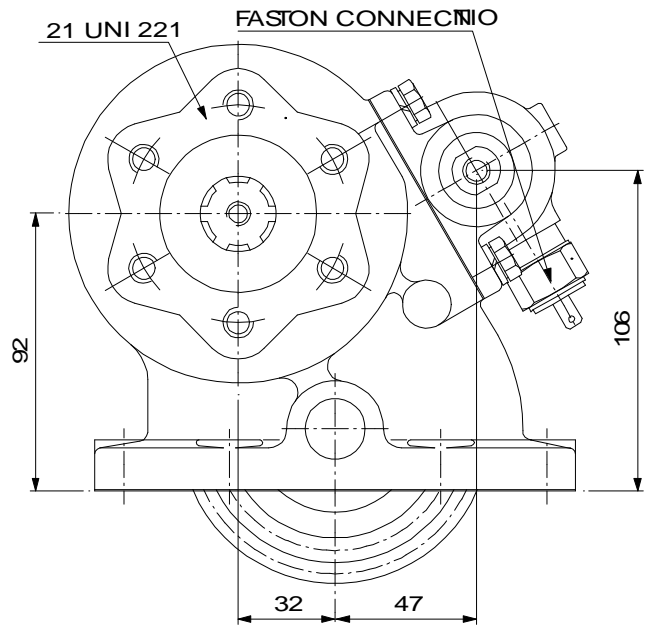
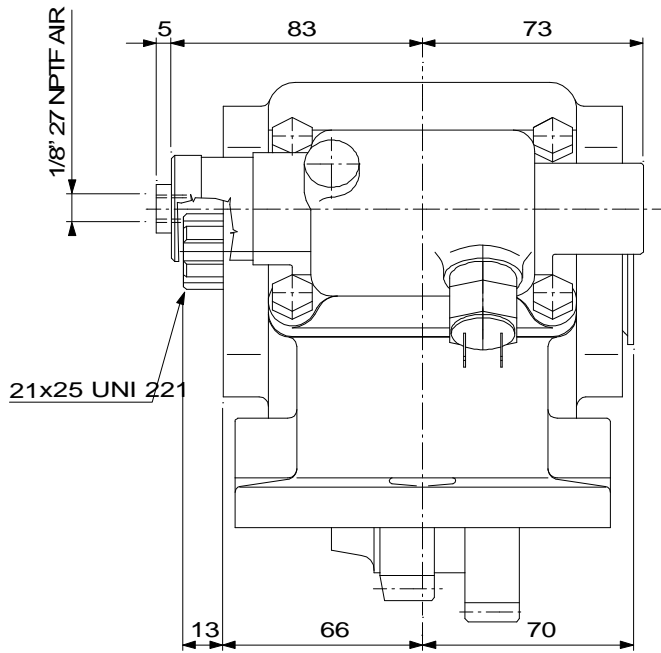
## ASSOCIAZIONI

Marca	Gamma	Modello	Rapporto 1° Marcia	Uscita	Applicazione
Z.F.		5-42	4,65	Destra / Sinistra	NB
Z.F.		5-42 (EUROPA)	5,72	Destra / Sinistra	NC
Z.F.		5-42 (U.S.A.)	5,72	Destra / Sinistra	NC
Z.F.		5-47 (U.S.A.)	5,08	Destra / Sinistra	ND



# 52622

PTO SAE 6F RAPP. LENTA SCAT. RIBASSATA ZF S5-47, 5-42/4,65-5

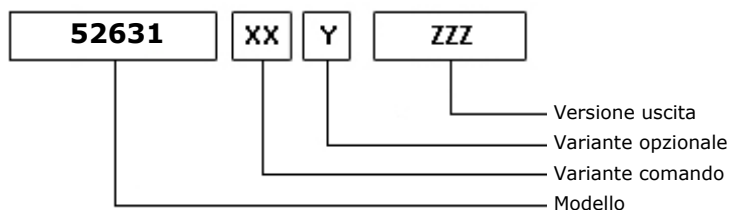




# 52631

## PTO SAE 6F RAPP. LENTA SCAT. STANDARD ZF 5-42/7,55

### ALLESTIMENTI POSSIBILI



18/10/2006

### DATI TECNICI

	<b>Uscita 1</b>	
<b>Coppia (NM)</b>	250	<b>Sostituisce</b>
<b>Rapp. int.</b>	1,32	<b>Sostituita da</b>
<b>N denti</b>	32	

### TIPO COMANDO PZB

<input checked="" type="checkbox"/> Pneumatico	<input checked="" type="checkbox"/> Meccanico con telecomando a leva (TC)	Meccanico con telecomando PUSH-PULL
Comando elettrico KES 5	Comando a depressione	Predisposto comando elettrico solenoide
Comando idraulico	Sempre in presa	<input checked="" type="checkbox"/> Predisposta per comando staccato

### VARIANTI DI COMANDO (XX)

Tipo	Codice	Descrizione
1	1	Comando pneumatico 1/8" Gas
2	1	Comando meccanico
C	1	Predis. per comando staccato

### VARIANTI OPZIONALI (Y)

Codice	Descrizione	Kit Lubr.	Kit Interr.	Rinf.
1	Posiz. ingr. ingresso LATO A			
2	Posiz. ingr. ingresso LATO B			
3	Ingr. ingresso LATO A +interr.		205E3310000	
4	Ingr. ingresso LATO B +interr.		205E3310000	

### VERSIONI USCITA (ZZZ)

Codice	Descrizione
377	DOPPIA USCITA UNI ANT/POST
F01	PREDISP. ATTACCO FL (LATO A)
F02	PREDISP. ATTACCO FL (LATO B)
F11	FL SPICER1120 ANT. (LATO A)
F12	FL SPICER1120 POST. (LATO B)
F21	FL SPICER1300 ANT. (LATO A)
F22	FL SPICER1300 POST. (LATO B)
F31	FL DIN00 ANT. (LATO A)
F32	FL DIN00 POST. (LATO B)
F61	FL DIN10 ANT. (LATO A)



# 52631

PTO SAE 6F RAPP. LENTA SCAT. STANDARD ZF 5-42/7,55

## VERSIONI USCITA (ZZZ)

Codice	Descrizione
F62	FL DIN10 POST. (LATO B)
P41	POMPA 3 FORI UNI ANT. (LATO A)
P42	POMPA 3 FORI UNI POST.(LATO B)





# 52631

PTO SAE 6F RAPP. LENTA SCAT. STANDARD ZF 5-42/7,55

### Kit di conversione

Pneumatico/Meccanico	208B0320000	FLXPOMPE ISO SU PF3F	205X0450000
Meccanico/Pneumatico	208B0310000		
Com. elettrico			

### Kit flangia

Codice	Descrizione
205F0540000	FL65/8 SPICER 1120 FISS M8
205F0550000	FL209H/4 SPICER 1300 FISS M8
205F0560000	FL65/4 DIN 00 FISS M8
205F0770000	FL219A/16 DIN 10 FISS M8

### Kit interruttore

Codice	Descrizione
205E3310000	KIT INTERRUTTORE A PUNTALE

### Kit staffa

Codice	Descrizione
208K0190000	APPLIC. TELECOM. TC SU PF SERIE 5



# 52631

PTO SAE 6F RAPP. LENTA SCAT. STANDARD ZF 5-42/7,55

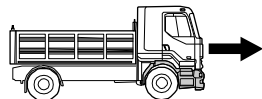
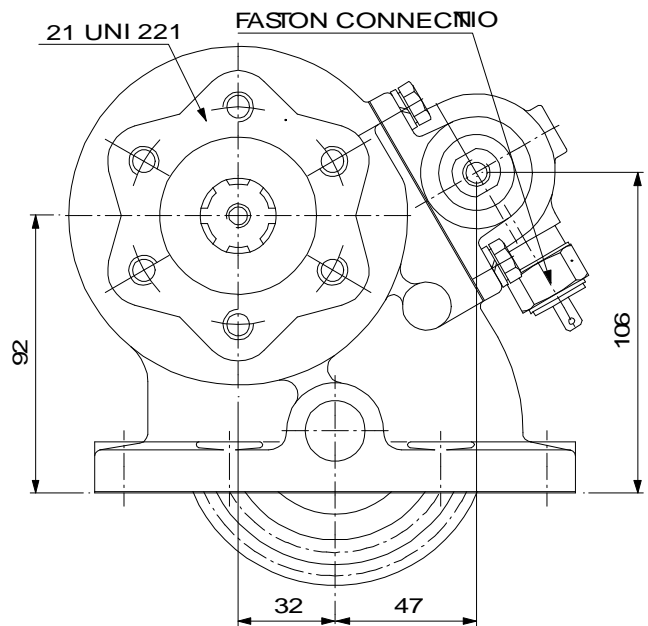
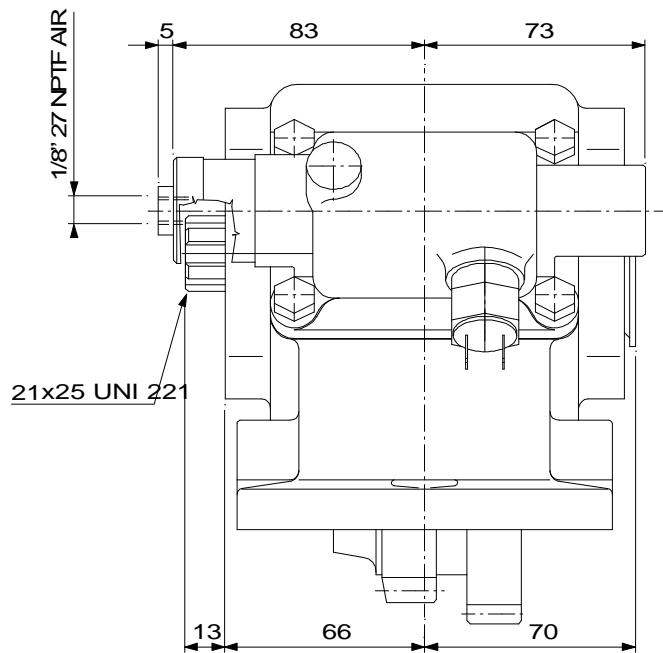
## ASSOCIAZIONI

Marca	Gamma	Modello	Rapporto 1° Marcia	Uscita	Applicazione
Z.F.		5-42	7,55	Sinistra	NE



# 52631

PTO SAE 6F RAPP. LENTA SCAT. STANDARD ZF 5-42/7,55

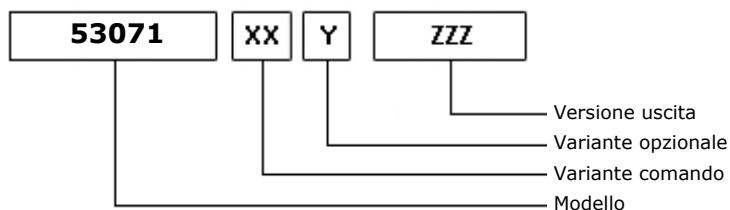




# 53071

PTO SAE 6F RAPP. MEDIA SCAT. STANDARD SPICER SST 1410 3A/5A

### ALLESTIMENTI POSSIBILI



18/10/2006

### DATI TECNICI

	<b>Uscita 1</b>	
<b>Coppia (NM)</b>	250	<b>Sostituisce</b>
<b>Rapp. int.</b>	1,25	<b>Sostituita da</b>
<b>N denti</b>	22	

### TIPO COMANDO PZB

<input checked="" type="checkbox"/> Pneumatico	<input checked="" type="checkbox"/> Meccanico con telecomando a leva (TC)	Meccanico con telecomando PUSH-PULL
Comando elettrico KES 5	Comando a depressione	Predisposto comando elettrico solenoide
Comando idraulico	Sempre in presa	<input checked="" type="checkbox"/> Predisposta per comando staccato

### VARIANTI DI COMANDO (XX)

Tipo	Codice	Descrizione
1	1	Comando pneumatico 1/8" Gas
2	1	Comando meccanico
C	1	Predis. per comando staccato

### VARIANTI OPZIONALI (Y)

Codice	Descrizione	Kit Lubr.	Kit Interr.	Rinf.
1	Posiz. ingr. ingresso LATO A			
2	Posiz. ingr. ingresso LATO B			
3	Ingr. ingresso LATO A +interr.		205E3310000	
4	Ingr. ingresso LATO B +interr.		205E3310000	

### VERSIONI USCITA (ZZZ)

Codice	Descrizione
377	DOPPIA USCITA UNI ANT/POST
F01	PREDISP. ATTACCO FL (LATO A)
F02	PREDISP. ATTACCO FL (LATO B)
F11	FL SPICER1120 ANT. (LATO A)
F12	FL SPICER1120 POST. (LATO B)
F21	FL SPICER1300 ANT. (LATO A)
F22	FL SPICER1300 POST. (LATO B)
F31	FL DIN00 ANT. (LATO A)
F32	FL DIN00 POST. (LATO B)
F61	FL DIN10 ANT. (LATO A)



# 53071

PTO SAE 6F RAPP. MEDIA SCAT. STANDARD SPICER SST 1410 3A/5A

## VERSIONI USCITA (ZZZ)

Codice	Descrizione
F62	FL DIN10 POST. (LATO B)
P41	POMPA 3 FORI UNI ANT. (LATO A)
P42	POMPA 3 FORI UNI POST.(LATO B)



# 53071

PTO SAE 6F RAPP. MEDIA SCAT. STANDARD SPICER SST 1410 3A/5A

### Kit di conversione

Pneumatico/Meccanico	208B0320000	FLXPOMPE ISO SU PF3F	205X0450000
Meccanico/Pneumatico	208B0310000		
Com. elettrico			

### Kit flangia

Codice	Descrizione
205F0540000	FL65/8 SPICER 1120 FISS M8
205F0550000	FL209H/4 SPICER 1300 FISS M8
205F0560000	FL65/4 DIN 00 FISS M8
205F0770000	FL219A/16 DIN 10 FISS M8

### Kit interruttore

Codice	Descrizione
205E3310000	KIT INTERRUTTORE A PUNTALE

### Kit staffa

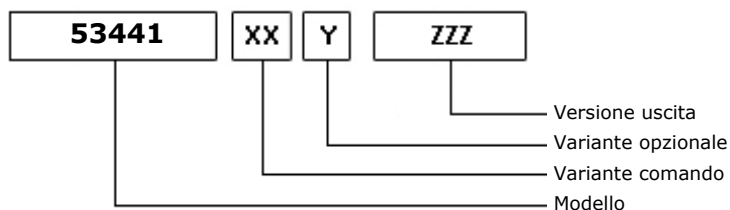
Codice	Descrizione
208K0190000	APPLIC. TELECOM. TC SU PF SERIE 5



# 53441

## PTO SAE 6F RAPP. MEDIA SCAT. STANDARD

### ALLESTIMENTI POSSIBILI



18/10/2006

### DATI TECNICI

	<b>Uscita 1</b>	
<b>Coppia (NM)</b>	250	<b>Sostituisce</b>
<b>Rapp. int.</b>	0,00	<b>Sostituita da</b>
<b>N denti</b>		

### TIPO COMANDO PZB

<input checked="" type="checkbox"/> Pneumatico	<input checked="" type="checkbox"/> Meccanico con telecomando a leva (TC)	Meccanico con telecomando PUSH-PULL
Comando elettrico KES 5	Comando a depressione	Predisposto comando elettrico solenoide
Comando idraulico	Sempre in presa	<input checked="" type="checkbox"/> Predisposta per comando staccato

### VARIANTI DI COMANDO (XX)

Tipo	Codice	Descrizione
1	1	Comando pneumatico 1/8" Gas
2	1	Comando meccanico
C	1	Predis. per comando staccato

### VARIANTI OPZIONALI (Y)

Codice	Descrizione	Kit Lubr.	Kit Interr.	Rinf.
1	Posiz. ingr. ingresso LATO A			
2	Posiz. ingr. ingresso LATO B			
3	Ingr. ingresso LATO A +interr.		205E3310000	
4	Ingr. ingresso LATO B +interr.		205E3310000	

### VERSIONI USCITA (ZZZ)

Codice	Descrizione
377	DOPPIA USCITA UNI ANT/POST
F01	PREDISP. ATTACCO FL (LATO A)
F02	PREDISP. ATTACCO FL (LATO B)
F11	FL SPICER1120 ANT. (LATO A)
F12	FL SPICER1120 POST. (LATO B)
F21	FL SPICER1300 ANT. (LATO A)
F22	FL SPICER1300 POST. (LATO B)
F31	FL DIN00 ANT. (LATO A)
F32	FL DIN00 POST. (LATO B)
F61	FL DIN10 ANT. (LATO A)



# 53441

PTO SAE 6F RAPP. MEDIA SCAT. STANDARD

## VERSIONI USCITA (ZZZ)

Codice	Descrizione
F62	FL DIN10 POST. (LATO B)
P41	POMPA 3 FORI UNI ANT. (LATO A)
P42	POMPA 3 FORI UNI POST.(LATO B)





# 53441

PTO SAE 6F RAPP. MEDIA SCAT. STANDARD

### Kit di conversione

Pneumatico/Meccanico	208B0320000	FLXPOMPE ISO SU PF3F	205X0450000
Meccanico/Pneumatico	208B0310000		
Com. elettrico			

### Kit flangia

Codice	Descrizione
205F0540000	FL65/8 SPICER 1120 FISS M8
205F0550000	FL209H/4 SPICER 1300 FISS M8
205F0560000	FL65/4 DIN 00 FISS M8
205F0770000	FL219A/16 DIN 10 FISS M8

### Kit interruttore

Codice	Descrizione
205E3310000	KIT INTERRUTTORE A PUNTALE

### Kit staffa

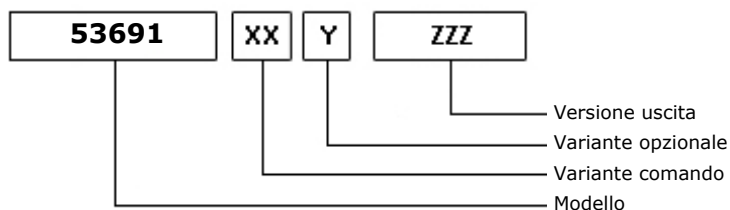
Codice	Descrizione
208K0190000	APPLIC. TELECOM. TC SU PF SERIE 5



# 53691

PTO SAE 6F RAPP. MEDIA SCAT. STANDARD X PTO TOTALI 42589/0

### ALLESTIMENTI POSSIBILI



18/10/2006

### DATI TECNICI

	Uscita 1	Sostituisce
<b>Coppia (NM)</b>	250	<b>Sostituita da</b>
<b>Rapp. int.</b>	1,41	
<b>N denti</b>	31	

### TIPO COMANDO PZB

<input checked="" type="checkbox"/> Pneumatico	<input checked="" type="checkbox"/> Meccanico con telecomando a leva (TC)	Meccanico con telecomando PUSH-PULL
Comando elettrico KES 5	Comando a depressione	Predisposto comando elettrico solenoide
Comando idraulico	Sempre in presa	<input checked="" type="checkbox"/> Predisposta per comando staccato

### VARIANTI DI COMANDO (XX)

Tipo	Codice	Descrizione
1	1	Comando pneumatico 1/8" Gas
2	1	Comando meccanico
C	1	Predis. per comando staccato

### VARIANTI OPZIONALI (Y)

Codice	Descrizione	Kit Lubr.	Kit Interr.	Rinf.
1	Posiz. ingr. ingresso LATO A			
2	Posiz. ingr. ingresso LATO B			
3	Ingr. ingresso LATO A +interr.		205E3310000	
4	Ingr. ingresso LATO B +interr.		205E3310000	

### VERSIONI USCITA (ZZZ)

Codice	Descrizione
377	DOPPIA USCITA UNI ANT/POST
F01	PREDISP. ATTACCO FL (LATO A)
F02	PREDISP. ATTACCO FL (LATO B)
F11	FL SPICER1120 ANT. (LATO A)
F12	FL SPICER1120 POST. (LATO B)
F21	FL SPICER1300 ANT. (LATO A)
F22	FL SPICER1300 POST. (LATO B)
F31	FL DIN00 ANT. (LATO A)
F32	FL DIN00 POST. (LATO B)
F61	FL DIN10 ANT. (LATO A)



# 53691

PTO SAE 6F RAPP. MEDIA SCAT. STANDARD X PTO TOTALI 42589/0

## VERSIONI USCITA (ZZZ)

Codice	Descrizione
F62	FL DIN10 POST. (LATO B)
P41	POMPA 3 FORI UNI ANT. (LATO A)
P42	POMPA 3 FORI UNI POST.(LATO B)



# 53691

PTO SAE 6F RAPP. MEDIA SCAT. STANDARD X PTO TOTALI 42589/0

### Kit di conversione

Pneumatico/Meccanico	208B0320000	FLXPOMPE ISO SU PF3F	205X0450000
Meccanico/Pneumatico	208B0310000		
Com. elettrico			

### Kit flangia

Codice	Descrizione
205F0540000	FL65/8 SPICER 1120 FISS M8
205F0550000	FL209H/4 SPICER 1300 FISS M8
205F0560000	FL65/4 DIN 00 FISS M8
205F0770000	FL219A/16 DIN 10 FISS M8

### Kit interruttore

Codice	Descrizione
205E3310000	KIT INTERRUTTORE A PUNTALE

### Kit staffa

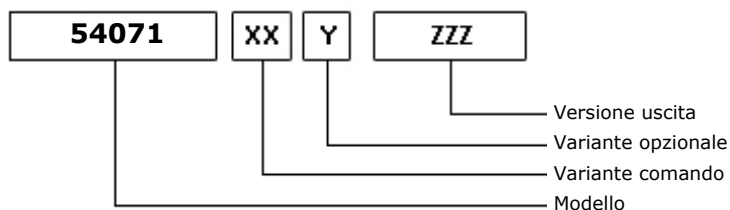
Codice	Descrizione
208K0190000	APPLIC. TELECOM. TC SU PF SERIE 5



# 54071

PTO SAE 6F RAPP. VELOCE SCAT. STANDARD SPICER SST 1410 3A/5A

### ALLESTIMENTI POSSIBILI



18/10/2006

### DATI TECNICI

	<b>Uscita 1</b>	<b>Sostituisce</b>
<b>Coppia (NM)</b>	200	<b>Sostituita da</b>
<b>Rapp. int.</b>	1,57	
<b>N denti</b>	22	

### TIPO COMANDO PZB

<input checked="" type="checkbox"/> Pneumatico	<input checked="" type="checkbox"/> Meccanico con telecomando a leva (TC)	Meccanico con telecomando PUSH-PULL
Comando elettrico KES 5	Comando a depressione	Predisposto comando elettrico solenoide
Comando idraulico	Sempre in presa	<input checked="" type="checkbox"/> Predisposta per comando staccato

### VARIANTI DI COMANDO (XX)

Tipo	Codice	Descrizione
1	1	Comando pneumatico 1/8" Gas
2	1	Comando meccanico
C	1	Predis. per comando staccato

### VARIANTI OPZIONALI (Y)

Codice	Descrizione	Kit Lubr.	Kit Interr.	Rinf.
1	Posiz. ingr. ingresso LATO A			
2	Posiz. ingr. ingresso LATO B			
3	Ingr. ingresso LATO A +interr.		205E3310000	
4	Ingr. ingresso LATO B +interr.		205E3310000	

### VERSIONI USCITA (ZZZ)

Codice	Descrizione
377	DOPPIA USCITA UNI ANT/POST
F01	PREDISP. ATTACCO FL (LATO A)
F02	PREDISP. ATTACCO FL (LATO B)
F11	FL SPICER1120 ANT. (LATO A)
F12	FL SPICER1120 POST. (LATO B)
F21	FL SPICER1300 ANT. (LATO A)
F22	FL SPICER1300 POST. (LATO B)
F31	FL DIN00 ANT. (LATO A)
F32	FL DIN00 POST. (LATO B)
F61	FL DIN10 ANT. (LATO A)



# 54071

PTO SAE 6F RAPP. VELOCE SCAT. STANDARD SPICER SST 1410 3A/5A

## VERSIONI USCITA (ZZZ)

Codice	Descrizione
F62	FL DIN10 POST. (LATO B)
P41	POMPA 3 FORI UNI ANT. (LATO A)
P42	POMPA 3 FORI UNI POST.(LATO B)



# 54071

PTO SAE 6F RAPP. VELOCE SCAT. STANDARD SPICER SST 1410 3A/5A

### Kit di conversione

Pneumatico/Meccanico	208B0320000	FLXPOMPE ISO SU PF3F	205X0450000
Meccanico/Pneumatico	208B0310000		
Com. elettrico			

### Kit flangia

Codice	Descrizione
205F0540000	FL65/8 SPICER 1120 FISS M8
205F0550000	FL209H/4 SPICER 1300 FISS M8
205F0560000	FL65/4 DIN 00 FISS M8
205F0770000	FL219A/16 DIN 10 FISS M8

### Kit interruttore

Codice	Descrizione
205E3310000	KIT INTERRUTTORE A PUNTALE

### Kit staffa

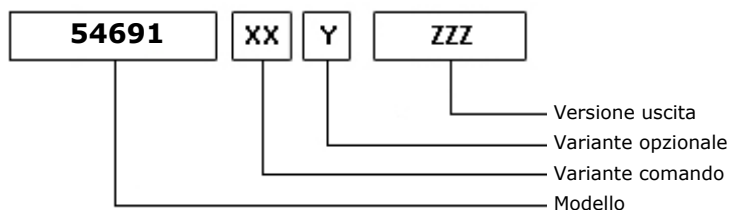
Codice	Descrizione
208K0190000	APPLIC. TELECOM. TC SU PF SERIE 5



# 54691

PTO SAE 6F RAPP. VELOCE SCAT. STANDARD X PTO TOTALI 42589/0

### ALLESTIMENTI POSSIBILI



18/10/2006

### DATI TECNICI

	<b>Uscita 1</b>	
<b>Coppia (NM)</b>	200	<b>Sostituisce</b>
<b>Rapp. int.</b>	1,78	<b>Sostituita da</b>
<b>N denti</b>	32	

### TIPO COMANDO PZB

<input checked="" type="checkbox"/> Pneumatico	<input checked="" type="checkbox"/> Meccanico con telecomando a leva (TC)	Meccanico con telecomando PUSH-PULL
Comando elettrico KES 5	Comando a depressione	Predisposto comando elettrico solenoide
Comando idraulico	Sempre in presa	<input checked="" type="checkbox"/> Predisposta per comando staccato

### VARIANTI DI COMANDO (XX)

Tipo	Codice	Descrizione
1	1	Comando pneumatico 1/8" Gas
2	1	Comando meccanico
C	1	Predis. per comando staccato

### VARIANTI OPZIONALI (Y)

Codice	Descrizione	Kit Lubr.	Kit Interr.	Rinf.
1	Posiz. ingr. ingresso LATO A			
2	Posiz. ingr. ingresso LATO B			
3	Ingr. ingresso LATO A +interr.		205E3310000	
4	Ingr. ingresso LATO B +interr.		205E3310000	

### VERSIONI USCITA (ZZZ)

Codice	Descrizione
377	DOPPIA USCITA UNI ANT/POST
F01	PREDISP. ATTACCO FL (LATO A)
F02	PREDISP. ATTACCO FL (LATO B)
F11	FL SPICER1120 ANT. (LATO A)
F12	FL SPICER1120 POST. (LATO B)
F21	FL SPICER1300 ANT. (LATO A)
F22	FL SPICER1300 POST. (LATO B)
F31	FL DIN00 ANT. (LATO A)
F32	FL DIN00 POST. (LATO B)
F61	FL DIN10 ANT. (LATO A)





# 54691

PTO SAE 6F RAPP. VELOCE SCAT. STANDARD X PTO TOTALI 42589/0

## VERSIONI USCITA (ZZZ)

Codice	Descrizione
F62	FL DIN10 POST. (LATO B)
P41	POMPA 3 FORI UNI ANT. (LATO A)
P42	POMPA 3 FORI UNI POST.(LATO B)



# 54691

PTO SAE 6F RAPP. VELOCE SCAT. STANDARD X PTO TOTALI 42589/0

### Kit di conversione

Pneumatico/Meccanico	208B0320000	FLXPOMPE ISO SU PF3F	205X0450000
Meccanico/Pneumatico	208B0310000		
Com. elettrico			

### Kit flangia

Codice	Descrizione
205F0540000	FL65/8 SPICER 1120 FISS M8
205F0550000	FL209H/4 SPICER 1300 FISS M8
205F0560000	FL65/4 DIN 00 FISS M8
205F0770000	FL219A/16 DIN 10 FISS M8

### Kit interruttore

Codice	Descrizione
205E3310000	KIT INTERRUETTORE A PUNTALE

### Kit staffa

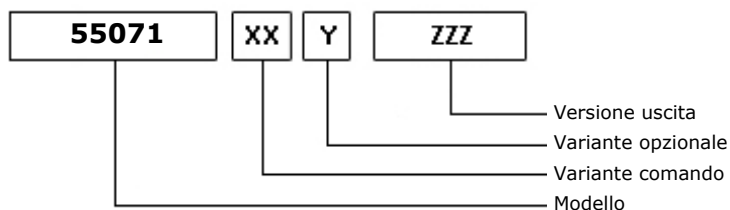
Codice	Descrizione
208K0190000	APPLIC. TELECOM. TC SU PF SERIE 5



# 55071

## PTO SAE 6F RAPP. EXTRAVELOCE SCAT. STANDARD

### ALLESTIMENTI POSSIBILI



18/10/2006

### DATI TECNICI

	<b>Uscita 1</b>	<b>Sostituisce</b>
<b>Coppia (NM)</b>	200	<b>Sostituita da</b>
<b>Rapp. int.</b>	2,00	
<b>N denti</b>	24	

### TIPO COMANDO PZB

<input checked="" type="checkbox"/> Pneumatico	<input checked="" type="checkbox"/> Meccanico con telecomando a leva (TC)	Meccanico con telecomando PUSH-PULL
Comando elettrico KES 5	Comando a depressione	Predisposto comando elettrico solenoide
Comando idraulico	Sempre in presa	<input checked="" type="checkbox"/> Predisposta per comando staccato

### VARIANTI DI COMANDO (XX)

Tipo	Codice	Descrizione
1	1	Comando pneumatico 1/8" Gas
2	1	Comando meccanico
C	1	Predis. per comando staccato

### VARIANTI OPZIONALI (Y)

Codice	Descrizione	Kit Lubr.	Kit Interr.	Rinf.
1	Posiz. ingr. ingresso LATO A			
2	Posiz. ingr. ingresso LATO B			
3	Ingr. ingresso LATO A +interr.		205E3310000	
4	Ingr. ingresso LATO B +interr.		205E3310000	

### VERSIONI USCITA (ZZZ)

Codice	Descrizione
377	DOPPIA USCITA UNI ANT/POST
F01	PREDISP. ATTACCO FL (LATO A)
F02	PREDISP. ATTACCO FL (LATO B)
F11	FL SPICER1120 ANT. (LATO A)
F12	FL SPICER1120 POST. (LATO B)
F21	FL SPICER1300 ANT. (LATO A)
F22	FL SPICER1300 POST. (LATO B)
F31	FL DIN00 ANT. (LATO A)
F32	FL DIN00 POST. (LATO B)
F61	FL DIN10 ANT. (LATO A)



# 55071

PTO SAE 6F RAPP. EXTRAVELOCE SCAT. STANDARD

## VERSIONI USCITA (ZZZ)

Codice	Descrizione
F62	FL DIN10 POST. (LATO B)
P41	POMPA 3 FORI UNI ANT. (LATO A)
P42	POMPA 3 FORI UNI POST.(LATO B)



# 55071

PTO SAE 6F RAPP. EXTRAVELOCE SCAT. STANDARD

### Kit di conversione

Pneumatico/Meccanico	208B0320000	FLXPOMPE ISO SU PF3F	205X0450000
Meccanico/Pneumatico	208B0310000		
Com. elettrico			

### Kit flangia

Codice	Descrizione
205F0540000	FL65/8 SPICER 1120 FISS M8
205F0550000	FL209H/4 SPICER 1300 FISS M8
205F0560000	FL65/4 DIN 00 FISS M8
205F0770000	FL219A/16 DIN 10 FISS M8

### Kit interruttore

Codice	Descrizione
205E3310000	KIT INTERRUETTORE A PUNTALE

### Kit staffa

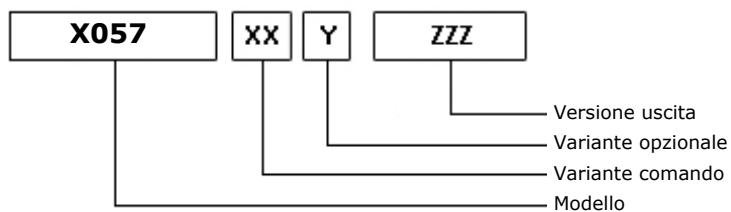
Codice	Descrizione
208K0190000	APPLIC. TELECOM. TC SU PF SERIE 5



# X057

352X0570000-ADATTATORE SE UNI

## ALLESTIMENTI POSSIBILI



19/11/2007

## DATI TECNICI

	<b>Uscita 1</b>	
<b>Coppia (NM)</b>	250	<b>Sostituisce</b>
<b>Rapp. int.</b>	1,00	<b>Sostituita da</b>
<b>N denti</b>	8	

## TIPO COMANDO PZB

Pneumatico	Meccanico con telecomando a leva (TC)	Meccanico con telecomando PUSH-PULL
Comando elettrico KES 5	Comando a depressione	Predisposto comando elettrico solenoide
Comando idraulico	<input checked="" type="checkbox"/> Sempre in presa	Predisposta per comando staccato



# X057

352X0570000-ADATTATORE SE UNI

## Kit di conversione

Pneumatico/Meccanico

Meccanico/Pneumatico

Com. elettrico

#



# X057

352X0570000-ADATTATORE SE UNI

## ASSOCIAZIONI

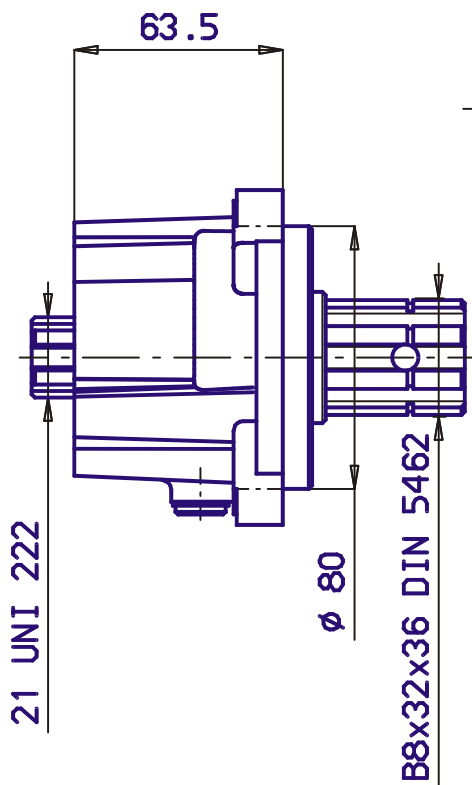
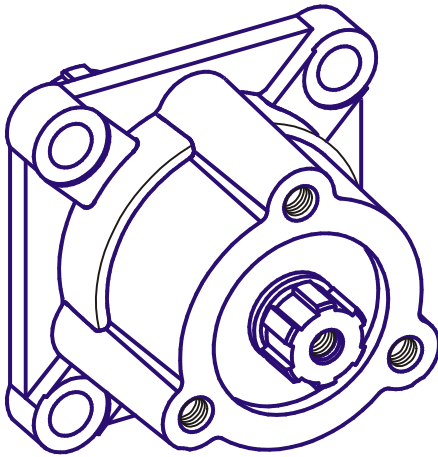
Marca	Gamma	Modello	Rapporto 1° Marcia	Uscita	Applicazione
MERCEDES		G2/27+NA2/27 6C	7,36	Posteriore	M1
MERCEDES		G2/28+NA 28-2C	5,05	Posteriore	M1
MERCEDES		G32-5+NA 32-2C	5,05	Posteriore	M1
MERCEDES	SPRINTER	NSG 370-6 + N05	5,01	Posteriore	M1
MERCEDES	SPRINTER	NSG 400-6 + N05	5,01	Posteriore	M1



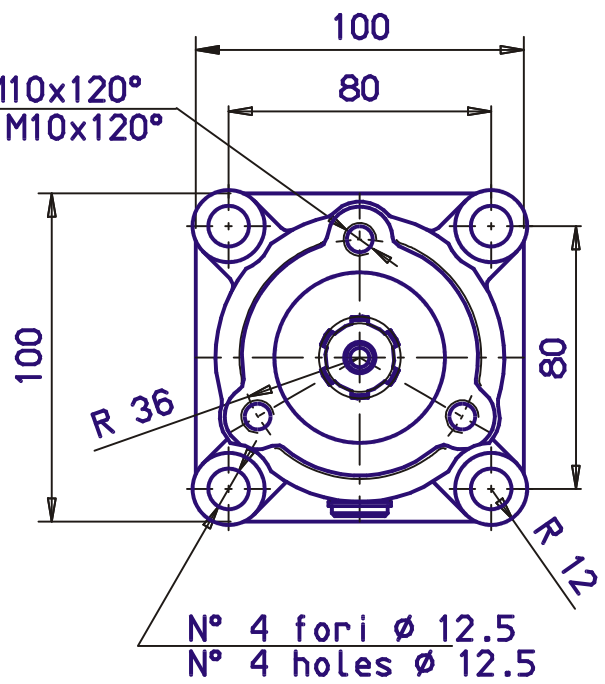


# X057

352X0570000-ADATTATORE SE UNI



n°3 fori M10x120°  
n°3 holes M10x120°

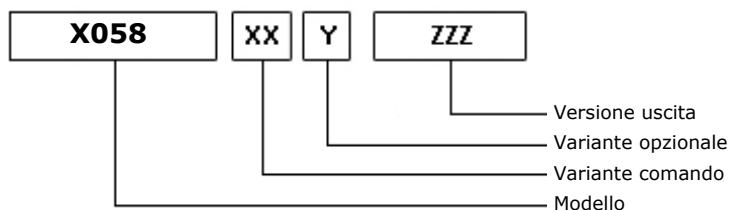




# X058

352X0580000-ADATTATORE PER P.T.O. ORIGINALE MERCEDES

## ALLESTIMENTI POSSIBILI



19/11/2007

## DATI TECNICI

	<b>Uscita 1</b>	
<b>Coppia (NM)</b>	200	<b>Sostituisce</b>
<b>Rapp. int.</b>	1,00	<b>Sostituita da</b>
<b>N denti</b>	22	

## TIPO COMANDO PZB

Pneumatico	Meccanico con telecomando a leva (TC)	Meccanico con telecomando PUSH-PULL
Comando elettrico KES 5	Comando a depressione	Predisposto comando elettrico solenoide
Comando idraulico	<input checked="" type="checkbox"/> Sempre in presa	Predisposta per comando staccato



# X058

352X0580000-ADATTATORE PER P.T.O. ORIGINALE MERCEDES

### Kit di conversione

Pneumatico/Meccanico

Meccanico/Pneumatico

Com. elettrico

#



# X058

352X0580000-ADATTATORE PER P.T.O. ORIGINALE MERCEDES

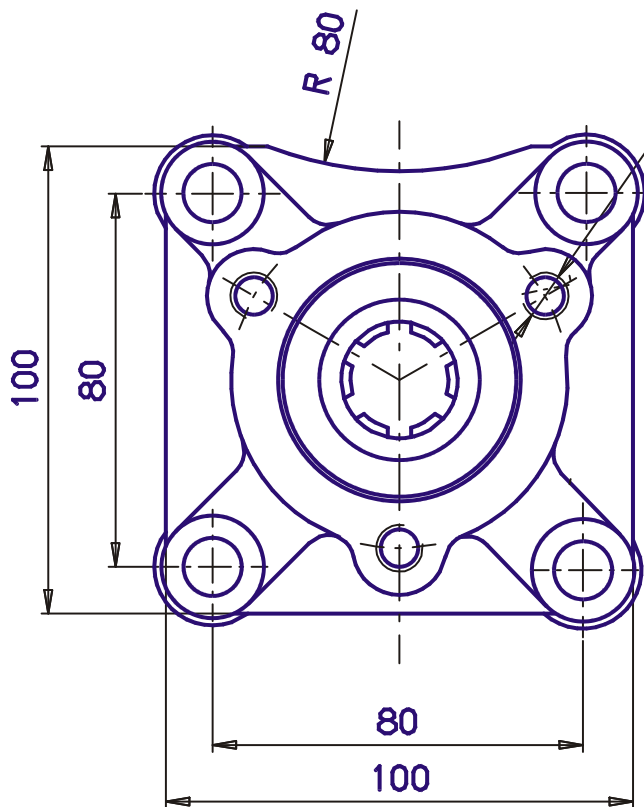
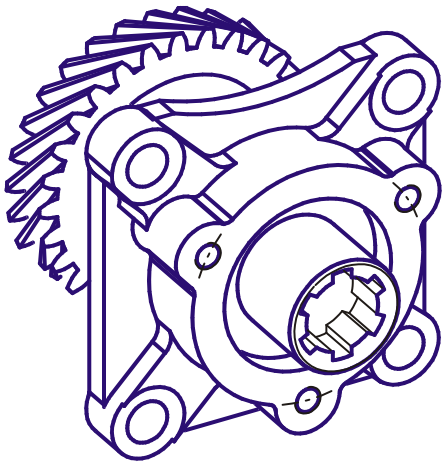
## ASSOCIAZIONI

Marca	Gamma	Modello	Rapporto 1° Marcia	Uscita	Applicazione
MERCEDES		G1/28+NA 28-2B	5,05	Posteriore	M1
MERCEDES		G2/28+NA 28-2B	5,05	Posteriore	M1
MERCEDES		G32-5+NA 32-2B	5,05	Posteriore	M1
MERCEDES		G33-5+NA 33-2B	5,05	Posteriore	M1
MERCEDES	SPRINTER	NSG 370-6 + N07	5,01	Posteriore	M1
MERCEDES	SPRINTER	NSG 400-6 + N07	5,01	Posteriore	M1



# X058

352X0580000-ADATTATORE PER P.T.O. ORIGINALE MERCEDES



N°3 fori M10x120°  
N°3 holes M10x120°

