

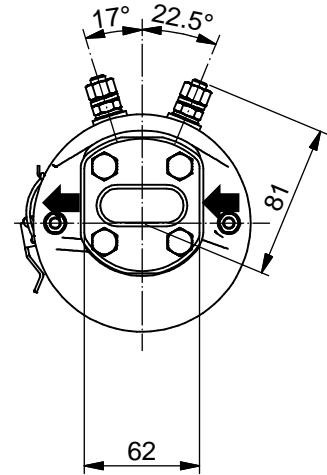
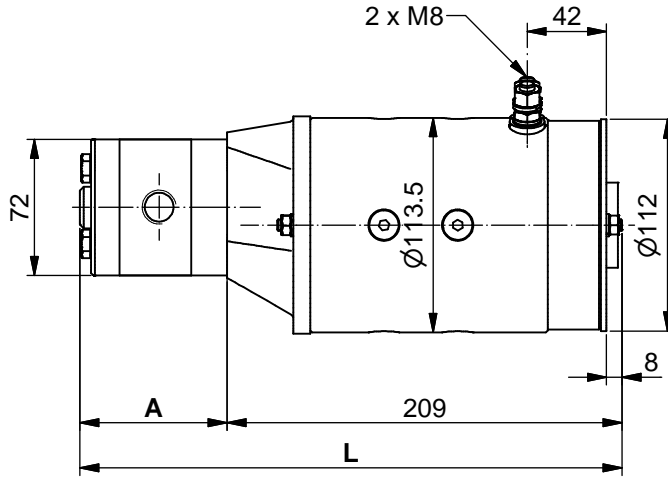


C.F.R. S.r.l.
Modena - Italy

ELETTROPOMPA PER SOLLEVAMENTO
ELECTRO HYDRAULIC PUMP
ELEKTROHYDROPUMPE

CODICE
CODE

EP101. ...



cm ³ /giro	1.4	2.5	3.2
A mm	69	73	77
L mm	278	282	286

POTENZA
POWER
NENNLEISTUNG

W 1500

VENTILAZIONE
FAN
LUFTER

con
with
mit

senza
without
ohne

TENSIONE
VOLTAGE
SPANNUNG

V 12

PROTEZIONE
ENCLOSURE
SCHUTZART

IP 20

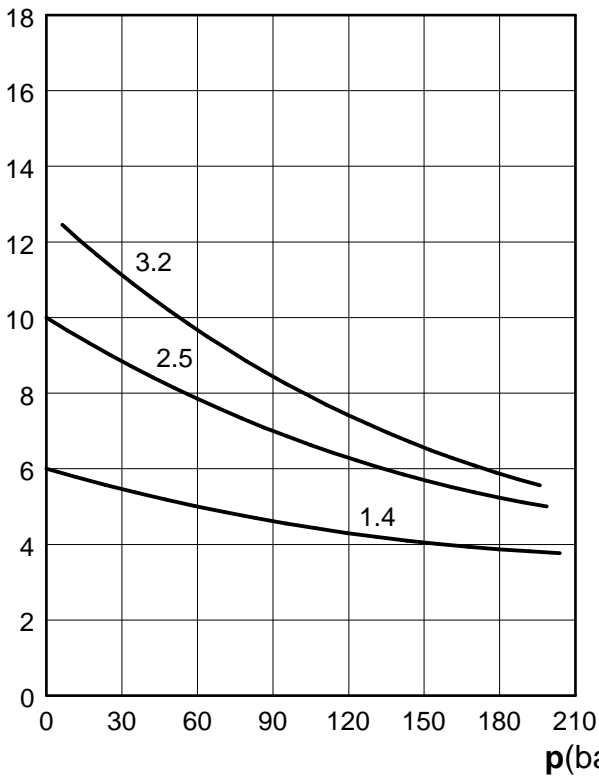
CILINDRATA DELLA POMPA
PUMP DISPLACEMENT
FORDERVOLUMEN DER PUMPE

cm³/giro
rev U 1.4 - 2.5 - 3.2

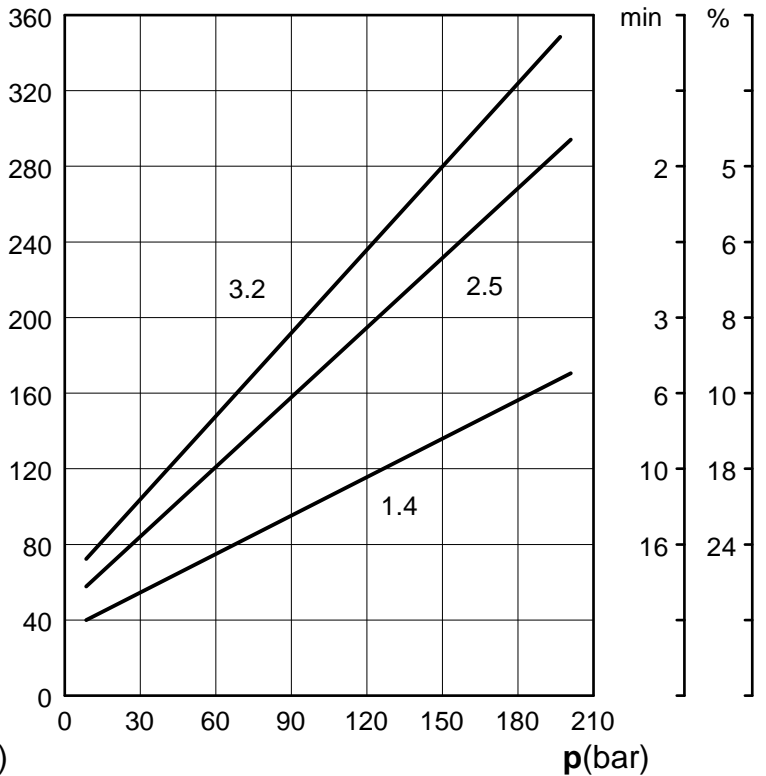
PESO
WEIGHT
GEWICHT

Kg 10

Q(l/min)



I(A)



S2 S3

min %
2 5
3 8
6 10
10 18
16 24